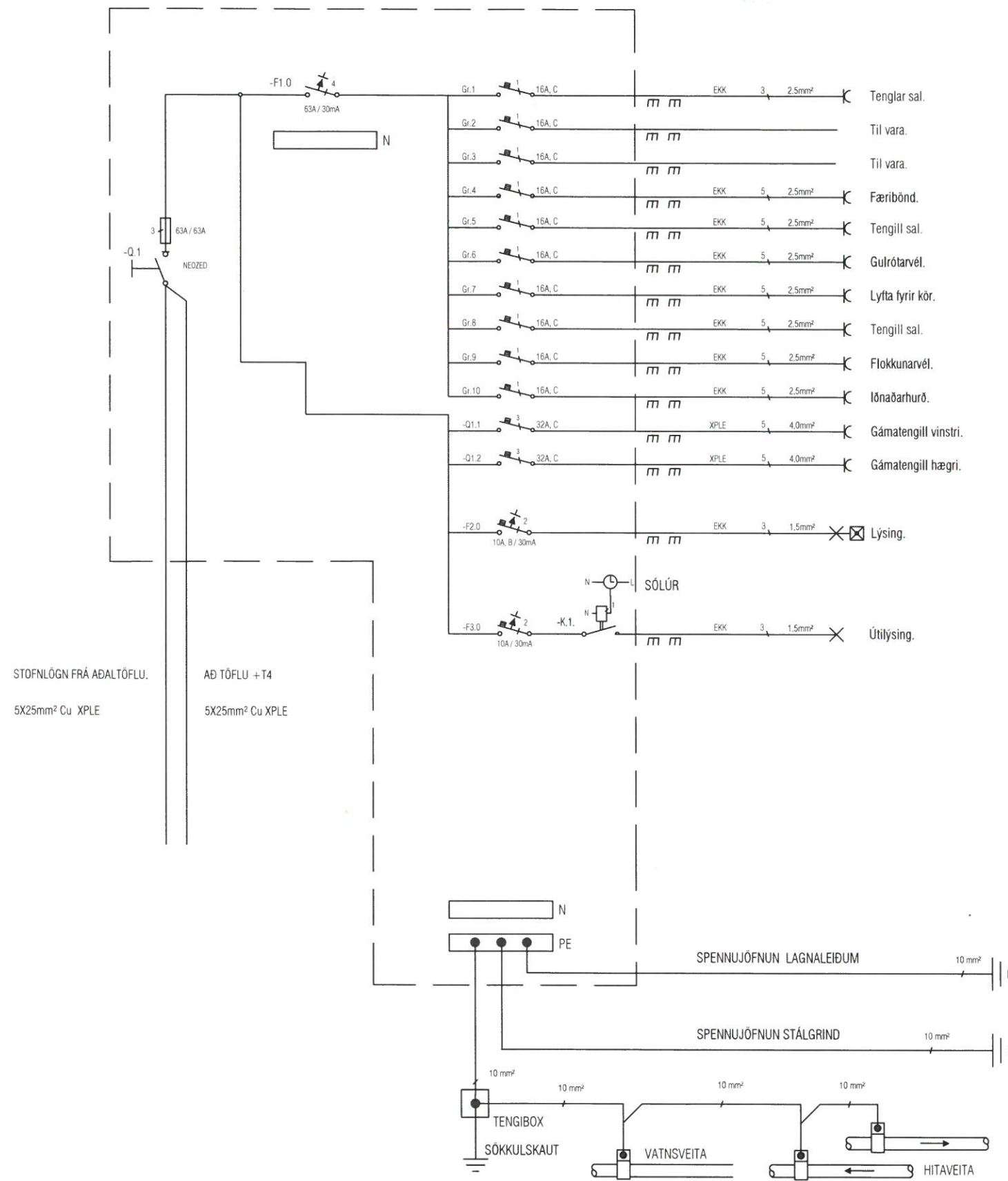


TAFLA +T3



Umhverfis- og tæknivið
Uppsveita
08. okt. 2019
MÓTTEKID

| | | | |
|--------------------------------|--|---|--|
| | | Birkir Pálsson Rafraeðingur Kt. 160759-3729 | |
| | | Garðastígur 2 Ásland Lnr: 166989 | |
| Teikn. nr. Tíðisun á teikningu | | Rafagnir Einlínumynd töflu +T3. Mhl:07 | |
| Samþykkt | | Hannað ÁHJ. Teiknað BP | |
| Dagsetning 08.10.2019 | | Verk nr. 081019 | |
| Málkvarði 1:50 | | Teikn. nr. | |

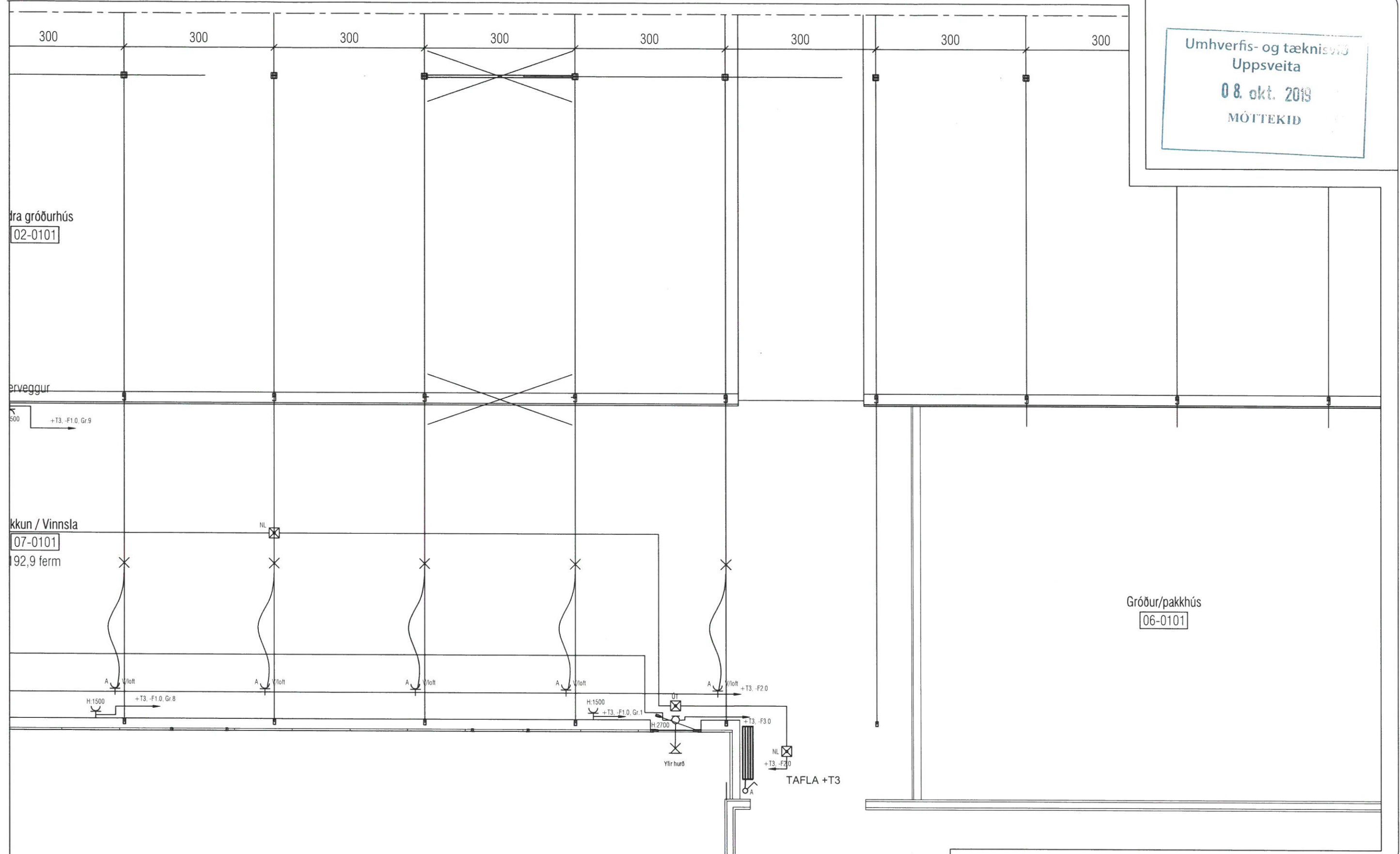
Umhverfis- og tæknisvið
 Uppsveita
 08. okt. 2019
 MÓTTEKID

Þra gróðurhús
 02-0101

erveggur

kkun / Vinnsla
 07-0101
 192,9 ferm

Gróður/pakkhús
 06-0101



| | | | | | |
|--------------------------|--|---|--|----------------------------------|--|
| | | Birkir Pálsson Raffræðingur Kl. 160759-3729 | | Garðastígur 2 Ásland Lnr: 166989 | |
| | | Teikn. nr. Tilvísun á teikningu Samþykkt | | Br. Dags. | |
| Dagsetning 08.10.2019 | | Verk nr. 081019 | | Mælikvarði 1:50 | |
| Hannað ÁHJ. | | Teiknað BP | | Teikn. nr. | |

Umhverfis- og tæknisvið
Uppsveita
08. okt. 2019
MÓTTÆKID



1 2 3 4 5 6 7

300 300 300 300 300 300 300

2

Eldra gróðurhús
02-0101

Glerveggur

Pökkun / Vinnsla
07-0101
192,9 ferm

H.2000 +T3 -01.2
H.2000 +T3 -01.1
H.1500 +T3 -F1.0, Gr.6
H.1500 +T3 -F1.0, Gr.4

H.1500 +T3 -F1.0, Gr.9

H.1500 +T3 -F1.0, Gr.7

H.1500 +T3 -F1.0, Gr.5

H.1500 +T3 -F1.0, Gr.10

H.1500 +T3 -F1.0, Gr.8

H.1500 +T3 -F1.0, Gr.8

Yfir lönaðarhurð

Teikn. nr. Tiltvisun á teikningu
Samþykkt

Birkir Pálsson
160759-3729

Birkir Pálsson
Raffræðingur
Kt. 160759-3729

Garðastígur 2 Ásland Lnr: 166989

Raflagnir
Lágspenna Mhl: 07

| | | | |
|------------|----------|-----------|------------|
| Hannað | ÁHJ. | Teiknað | BP |
| Dagsetning | Verk nr. | Málikvæði | Teikn. nr. |
| 08.10.2019 | 081019 | 1:50 | |