

Frárennslislagnir í grunni
M 1:50



Afstöðumynd frárennslis
M 1:500

SKÝRINGAR

Öll rör í jörðu skulu vera úr stífu PVC plasti, grunnplasti, nema annað sé tilgreint.

Minnsti halli á rörum er almennt 20‰, nema annað sé tekið fram. (2cm á m).
Mesti halli 300‰, nema annað sé tekið fram.
Grafa skal fyrir rörum í þjappaða fyllingu.
Umhverfis öll rör skal koma fyrir a.m.k. 150mm sandlagi og þjappa vel.

Öll rör þéttist með til þess gerðum gúmihringjum. Að öðru leyti ver að haga vinnu og öllum umbúnaði skv. IST 65 svo og samkvæmt fyrirmælum framleiðanda.

Kótar eru í metrum og miðast við rennslisbotn, það á einnig við um göt, þar sem kóti á gati er gefinn á rennslisbotn.

Mál er í millimetrum og miðast við miðjan stút. Alment er másett frá ytri brún steyptra sökkla. Öll rör með ónefndum halla, hafa 20‰ halla og eru ø100PVC.

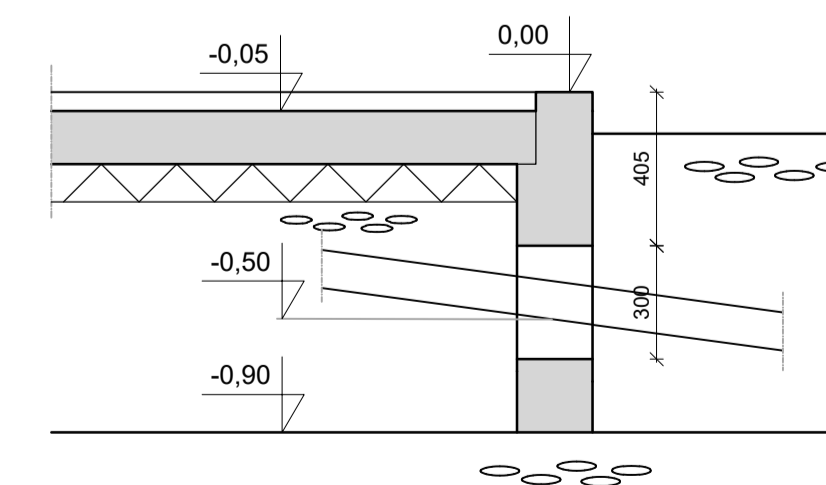
SKAMMSTAFANIR:

- PVC Plaströr, PVC (RAUDBRÚN)
- PP Plaströr, PP (GRÁ)
- BR Brunnur
- GN Gólfniðurfali með vatnslás eða einstreymisloka
- GSN Gegnumstreymisniðurfali í gólf
- ÞN Þakniðurfali
- HL Handlaug
- VS Vatnssalerni
- BK Baðkar
- SB Steypibað
- EV Eldhúsvaskur
- UV Uppvottavél
- ÞV Þvottavél
- SV Skolvaskur
- HP Heitur pottur
- HR Hreinsistútur með loki
- ST Stútur til síðari notkunar
- FN Fallstammi nr. N

ATH.

Staðsetningu stúta fyrir hreinlætstæki má aðeins hafa til viðmiðunar, og þarf að yfirfara og mögulega aðlaga að þeim tækjum sem endanlega verða valin.
Mæla skal hæð lagna sveitarfélags áður en lagnavinna hefst. Einnig skal mæla hæð lands.

- Skólp
- - - - - Regnvatnslögn
- · - · - Afrennslí hitaveitu
- - - - - Heimæðar
- · - · - Eldri frárennslislagnir
- Gat í sökkli



Kótar skýringar
M 1:20

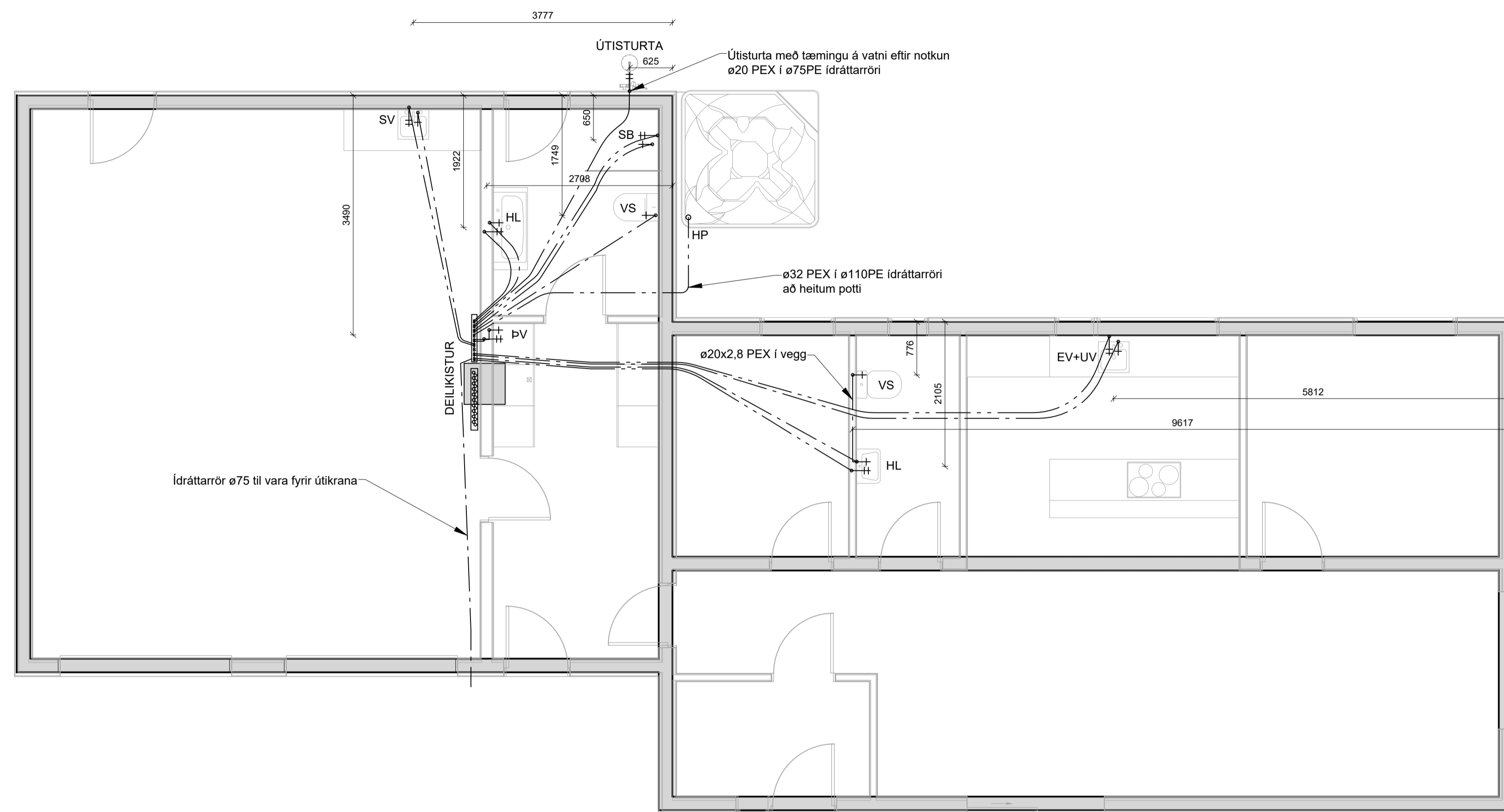
Vistað 14.11.2022 13:13:58	Útprintun 13:15:16 e.h.	
ÚTG. DAGS.	ÚTGÁFUFERILL	HANNAÐ TEIKN. YFIRF.
A	14.11.2022	KA/GH KA GH



Smíðustígur 9, Flúðum
Einbýlishús

Lagnir
Frárennslislagnir
Afstöðumynd, grunnmynd og skýringar

TEIKNINUMER	BLAÐSTJERÐ	HANNAÐ:	KA/GH
6723-002	A1	TEIKNAD:	KA
XX_2_20_01		YFIRFARID:	GH
DAGS.	MÆLIKVARDI	ÚTGÁFA	
14.11.2022	1:500/1:50/1:20	A	



Grunnmynd neysluvatnslagna
 M 1:50

SKÝRINGAR

NEYSLUVATNSLAGNIR:

Öll pípumál eru í mm.
 Neysluvatnslagnir eru rör í rör kerfi.
 Ídráttarrör eru ymist HD-polyeten eða PEH, en ídregin rör eru PEX rör.
 Þar sem ekki er annað tekið fram, eru lagnir ø20x2,8 PEX rör í ø40 kápuróri, lagðar í og undir gólfplötu.
 Neysluvatnslagnir skal þrýstiprófa með köldu vatni í 3 kist við 15 bar þrýsting og minnka þrýstinginn eftir 30 mínútur, aftur eftir 60 mínútur og enn aftur eftir 3 kist, samkvæmt prófunarblaði framleiðanda og EN staðals.
 Niðurstöður þrýstiprófana skal skrá á þar til gert prófunarblað og vera undirritað af pípuþingameistara hússins.

SKAMMSTAFANIR:

- HL HANDLAUG
- SV SKOLVASKUR
- SB STEYPIBAD
- BK BADKAR
- EV ELDHÚSVASKUR
- VS VATNSALEFNI
- UV UPPVOTTAVEL
- PV PVOTTAVEL
- HP HEITUR POTTUR
- GS GARDSJANGA
- LP LOFTPÚÐAR (T.D. FLAMCO FLEXOFIT)
- LN/LU LÖGN NIÐUR/UPP

ATHUGIÐ:

Gera þarf sérstakar ráðstafanir til að verja rör sem lögð eru í gegnum eða undir vegg.

LÍNUGERDIR:

- Kalt neysluvatn
- Hélt neysluvatn

MÁLSETNING MIDAST VID ÚTBRÚN SÖKKLA

SKÝRINGAR Á STÆRDUM

Stærðir Pex röra eru:

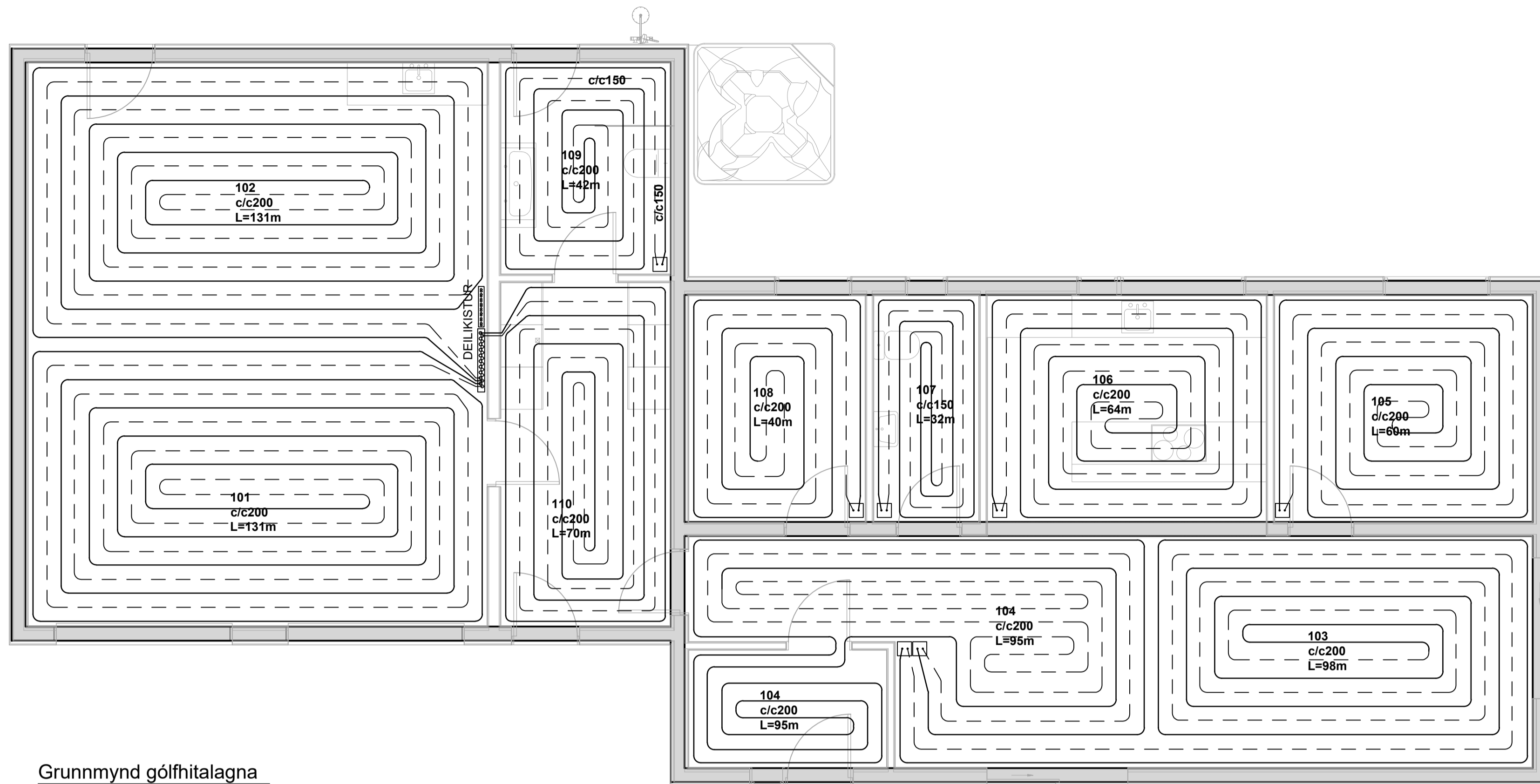
- ø16x2,2 Þvermál í mm x veggþykkt
- ø20x2,8
- ø25x3,5
- ø32x4,4
- ø40x5,5
- ø50x6,9



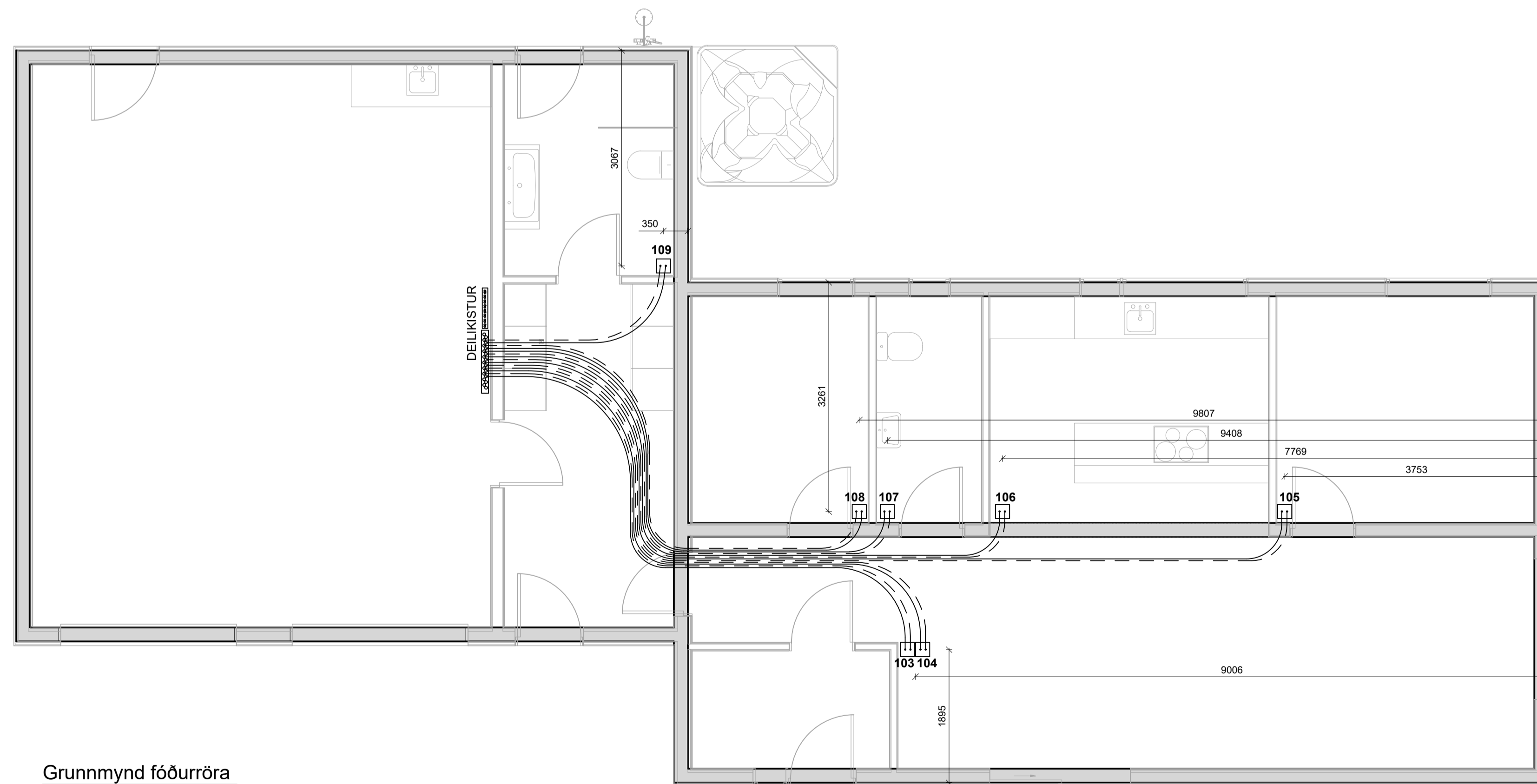
Smíðjustígur 9, Flúðum
 Einbýlishús

Lagnir
 Neysluvatnslagnir
 Grunnmynd og skýringar

TEIKNINÚMÉR	BLAÐSTJERÐ	HANNAÐ	KA/GH
6723-002	A1	TEIKNAD:	KA
XX_2_30_01		YFIRFARID:	GH
DAGS.	MELKVARÐI	ÚTGÁFA	
14.11.2022	1:50	A	



Grunnmynd gólfhitalagna
M 1:50



Grunnmynd fóðurröra
M 1:50



Smiðjustígur 9, Flúðum
Einbýlishús

Lagnir
Hitalagnir
Grunnmynd, snið og skýringar

TEIKNINÚMÉR	BLAÐSTJÓRN	HANNAÐ	KA/GH
6723-002	A1	TEIKNAD:	KA
XX_2_40_01		YFIRFARID:	GH
DAGS.	MÆLIKVARDI	ÚTGÁFA	
14.11.2022	1:50/1:20	A	

Skýringar

Hítalagnir:
Gólfgeislalagnir í íbúð eru ø20x2,0 pex með súrefniskápu, lagðar skv. teikningu.
Fara skal að leiðbeiningum framleiðanda varðandi alla vinnu og frágang.
A.t.h.
Kerfið skal þrýsti- og lekaprófa.

Þegar steyp er skal vera fullur þrýstingur á lögnum.
Gæta skal þess sérstaklega að skaða ekki rörin við steypuvinnuna.

Reiknað skv. ÍST EN 1264-2:1997
Ílagn 0,04m²c/W
Flísar 0,02m²c/W
Parket 0,05m²c/W
Þykk teppi 0,10m²c/W
Mótstaða inni 0,13m²c/W

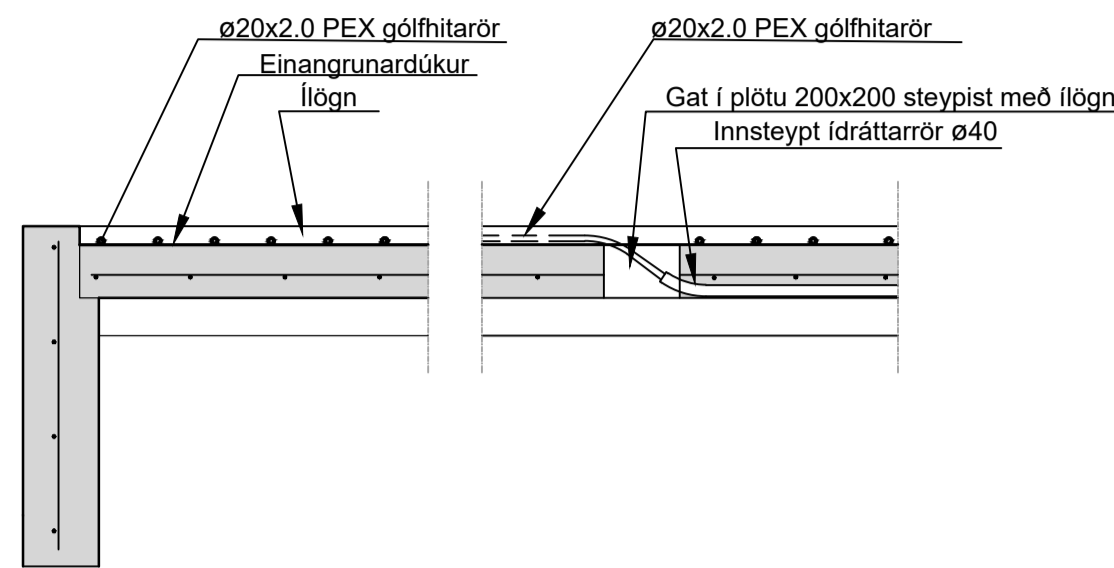
Varmgjöf m.t.t. vatnshita:
Framrás 45°C. Bakrás 40°C.

	Millibil metrar	Varmi w/m ²
Flísar	0,25	105
-----	0,20	121
-----	0,15	139
Parket	0,25	82
-----	0,20	92
-----	0,15	103
Teppi	0,25	68
-----	0,20	75
-----	0,15	83

Varmgjöf m.t.t. gólfhita:
Max gólfhiti á jaðarsvæði er 35°C
Max gólfhiti á íverusvæði er 29°C
q Fmax q Fmax

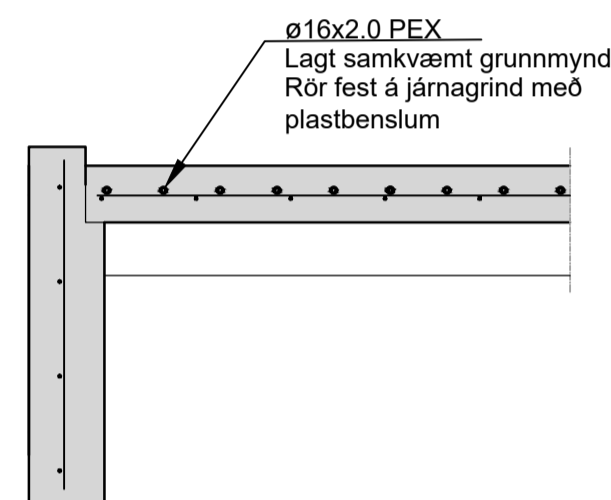
Millibil Metrar	29°C	35°C
0,25	93	142
0,20	98	154
0,15	104	167

Linugerðir:
 _____ Framrás gólfgeisla (túr)
 - - - - - Bakrás gólfgeisla (retúr)
 _____ Framrás gólfgeisla einangruð
 - - - - - Bakrás gólfgeisla einangruð



Staðsetning hitalagna í gólf í búðar

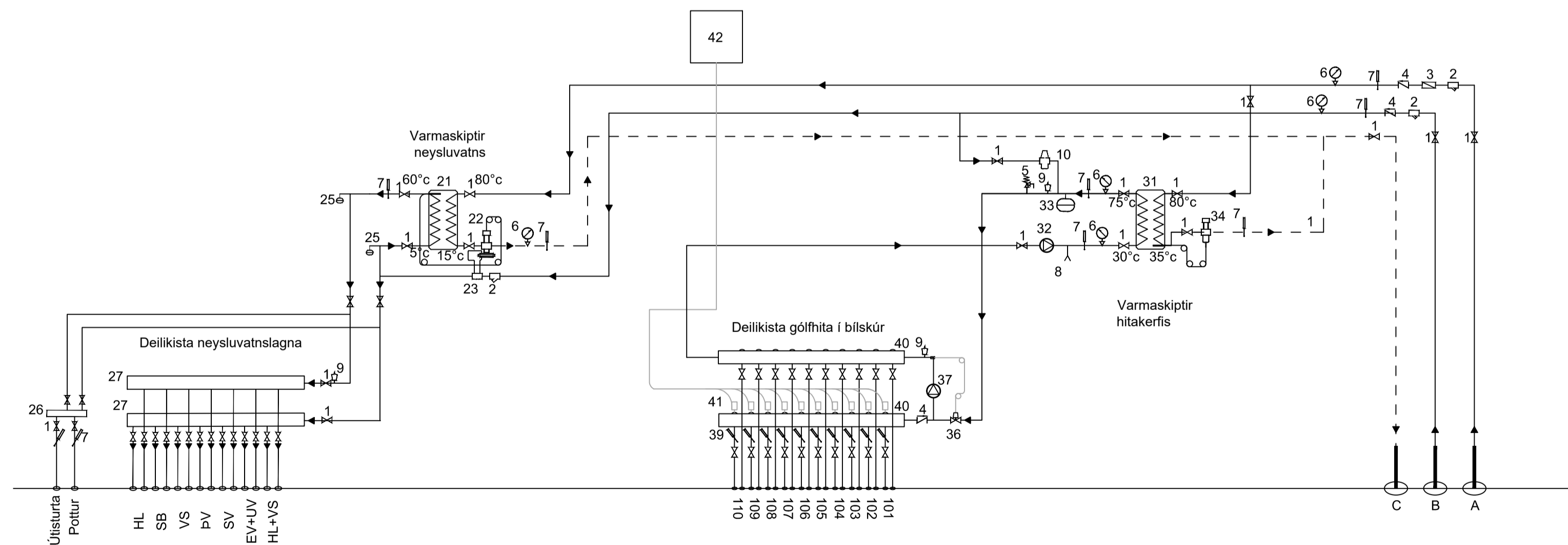
M 1:20



Staðsetning hitalagna í bílskúr

M 1:20

Slaufa nr.	Staðsetning	Afköst þörf (W)	Lengd gólfgeisla (m)	Lengd fóðurröra (m)	Lengd samtals (m)
101	Bílskúr	2910	131	0	131
102	Bílskúr	2310	131	0	131
103	Stofa	2058	98	21	119
104	Stofa/forstofa	2280	95	21	116
105	Herbergi	1180	60	30	90
106	Eldhúsi	1340	64	22	86
107	Snyrting	720	32	19	51
108	Herbergi	810	40	18	58
109	Baðherbergi	1080	42	7	49
110	Þvottahúsi	1521	70	0	70
Samtals		16209	763	138	901



Almennt

- A Inntak hitaveitu
- B Inntak vatnsveitu
- C Afrennslí hitaveitu
- Rennissleifna
- 1 Renniloki eða küluloki
- 2 Slá
- 3 Vatnsmælir
- 4 Einstreymisloki
- 5 Öryggisloki
- 6 Þrýstismælir
- 7 Hitamælir
- 8 Tæming
- 9 Sjálfvirk aflöftun
- 10 Sjálfvirk áfylling

Sérþúnaður neysluvatnskerfis

- 21 Varmaskiptir (150kw)
Veituhlió: hitastig 80/15°C dp=1,5mVS (15KPa)
Íbúðarhlíó: hitastig 5/60°C dp=1,5mVS (15KPa)
- 22 Hita og þrýstistýrð loki (AVTQ15) stillist á 60°C
- 23 Stjórnloki fyrir AVTQ15 loka
- 25 Þensluker, t.d. Flamco flexofit
- 26 Blöndunarþúnaður fyrir heitan pott og útisturtu
- 27 Deiliskista neysluvatnslagna

Sérþúnaður hitakerfis

- 31 Varmaskiptir (18kw)
Veituhlió: hitastig 80/35°C dp=1,5mVS (15KPa)
Húshluti: hitastig 30/60°C dp=1,5mVS (15KPa)
- 32 Álagsstýrð dæla 5,5 L/min.
- 33 Þensluker 20L.
- 34 Hitastýrð loki 20-60°C
- 35 Þreifari fyrir hitastýrðan loka
- 36 Hitastýrð loki 20-60°C
- 37 Álagsstýrð dæla 15,5 L/min
- 40 Deiliskista gólfhita
- 41 Hitanemi á bakrás gólfhitaslauðu
- 42 Stjórnþúnaður gólfhitagagna

ATH. Uppróðun og stýring endurskoðast þegar gerð og tegund stjórnækja hefur verið valin.

Hitamælir komi á hverja gólfhitaslauðu.
Stjórnloki fyrir hverja slauðu stýrist af hitanema í herbergi.
Hitanemi staðsetjast á innvegg skv. fyrirmælum framleiðanda.
Tekið skal mið af staðsetningu ljósrofa þar sem því verður við komið.

Kerfismynd hita- og neysluvatnskerfis



Smiðjustígur 9, Flúðum
Einbýlishúsi

Lagnir
Hítalagnir
Snið og skýringar

TEIKNINÚMÉR	BLAÐSTJÓRN	HANNAÐ	KA/GH
6723-002	A1	TEIKNAD:	KA
XX_2_40_02		YFIRFARID:	GH
DAGS.	MELKVARDI	ÚTGÁFA	
14.11.2022	1:20	A	