

BURÐARVIRKI, ALMENNAR REGLUR

1. STAÐLAR OG ÁLAG

ÍST EN 1990 EUROCODE 0 : GRUNÐVALLARATRÍÐI VIÐ HÖNNUN BERANDI MANNVIRKJA
ÍST EN 1991 EUROCODE 1 : ÁLAGSFORSENDUR Á MANNVIRKI
ÍST EN 1992 EUROCODE 2 : HÖNNUNARSTADALL STÁLVIKIS
ÍST EN 1993 EUROCODE 3 : HÖNNUNARSTADALL UM SAMVERKUN STÁLS OG STEYPU
ÍST EN 1995 EUROCODE 4 : HÖNNUNARSTADALL TIMBURVIKIS
ÍST EN 1996 EUROCODE 6 : HÖNNUNARSTADALL MÚRLAUSNA
ÍST EN 1997 EUROCODE 7 : JARÐTÆKNI OG GRUNÐUNARSTALL
ÍST EN 1998 EUROCODE 8 : JARÐSKJÁLFTAR, ÁLAG OG HÖNNUNARREGLUR
ÍSLENSKIR ÞJÓÐARVIÐAUKAR VIÐ EVRÓPSKA POLHÖNNUNARSTADLA, EUROCODES.

GRUNNGILDI SNJÓÁLAGS : 2,1 KN/m²
GRUNNGILDI VINDÁLAGS : 2,05 KN/m²
JARÐSKJÁLFTAHRÖÐUN : 0,50g
NOTÁLAG FYRIR GÓLF : 2,0 KN/m² / FLÓTTALEIÐIR 3,0 KN/m²
NOTÁLAG FYRIR STIGA : 3,0 KN/m²
NOTÁLAG FYRIR SVALIR : 4,0 KN/m²
NOTÁLAG FYRIR ÞAKPLÖTU : 1,0 KN/m²
LÉTTIR SKILVEGGIR : 1,5 KN/m²

2. STEINSTEYPA

UM EIGINLEIKA, FRAMLÆBSU OG MIÐURLÖGN STEINSTEYPU GILDA ÁKVÆÐI
BYGGINGARREGLUGERÐAR, ÍST EN 2006:2013 OG ÍST EN 13670:2009.

2.1 SAMSETNING

FYLLIFNI Í PLÖTUM OG BITUM SKULU **EKKI** VERA ÁBERANDI OPIN ÞANNIG AÐ FJADURSTUÐULL
STEYPU VERÐI **0,9°Ecm** SKV. ÍST EN 1992-1-1:2004.

STEYPA SKAL UPPFYLLA ÁKVÆÐI BYGGINGAREGLUGERÐAR VARBANDI ALKALIVIRKNI.

NOTKUN ÍBLÖNDUNAREFNA ERU HÁÐ SAMPYKKI HÖNNUÐA.
ALLA STEYPU SKAL TITRA, EINNIG STEYPU SEM HEFUR VERIÐ GERÐ FLJÓTANDI.
VARBANDI SJÁLFLÜTLEGGJANDI STEYPU SKAL FARA EFTIR LEIÐBEININGUM FRAMLÆIDANDA.

EF EKKI ER GETIÐ UM EIGINLEIKA STEINSTEYPU Á TEIKNINGUM GILDIR EFTIRFARANDI TAFLA:

| | BROTÞOL | ÁREITISFL. | Dmax | SEMENTSM. | V/S TALA | LOFTMAGN |
|--------------------------------|---------|-----------------|-------|----------------------|----------|-------------|
| ÞRIFALÖG | C-16/20 | X0 | 25 mm | ≥300 kg ³ | ≤ 0,55 | 5,5% ± 0,5% |
| UNDIRSTÖÐUR | C-25/30 | XC2 | 25 mm | ≥300 kg ³ | ≤ 0,55 | 5,5% ± 0,5% |
| BOTNPLÖTUR, INNI | C-25/30 | XC1 | 25 mm | ≥300 kg ³ | ≤ 0,55 | 3,5% ± 0,5% |
| BOTNPL. ÚTI, BÍLAG. | C-30/37 | XC4 / XD3 / XF4 | 25 mm | ≥350 kg ³ | ≤ 0,45 | 5,5% ± 0,5% |
| VEGGIR, PLÖTUR OG SÚLLUR INNI | C-25/30 | XC1 | 25 mm | ≥300 kg ³ | ≤ 0,55 | 3,5% ± 0,5% |
| VEGGIR, PLÖTUR OG SÚLLUR ÚTI | C-25/30 | XC3 / XF1 | 25 mm | ≥300 kg ³ | ≤ 0,55 | 5,5% ± 0,5% |
| KLÆDDIR ÚTVEGGIR | C-25/30 | XC3 | 25 mm | ≥300 kg ³ | ≤ 0,55 | 5,5% ± 0,5% |
| SVALIR | C-30/37 | XC4 / XF3 | 25 mm | ≥350 kg ³ | ≤ 0,45 | 5,5% ± 0,5% |
| BITAR OG SÚLLUR Í BÍLAGEYMSLUM | C-35/45 | XC3 / XF2 | 25 mm | ≥375 kg ³ | ≤ 0,45 | 5,5% ± 0,5% |
| ÁSTEYPU: Á HOLPL. | C-30/37 | XC4 / XD3 / XF4 | 16 mm | ≥350 kg ³ | ≤ 0,45 | 5,5% ± 0,5% |

2.2 STEYPUHULA FYRIR JÁRNUM

STEYPUHULA FYRIR JÁRNUM SKAL VERA EFTIRFARANDI NEMA ANNAÐ KOMI
FRAM Á TEIKNINGUM:

| | | |
|---------------------------------|------------------|--------|
| UNDIRSTÖÐUR, | LÖÐRÉTTIR FLETIR | 30 mm |
| | LÁRÉTTIR FLETIR | 50 mm |
| INNISTEYPA, VEGGIR OG PLÖTUR | | 20 mm |
| KLÆDDIR ÚTVEGGIR | | 25 mm |
| ÚTISTEYPA, VEGGIR OG PLÖTUR | | 30 mm |
| EFRI BRÚN PLATNA Á AKSTURSVÆÐUM | | 35 mm |
| LEYFILEG FRÁVIK ERU | | ± 5 mm |

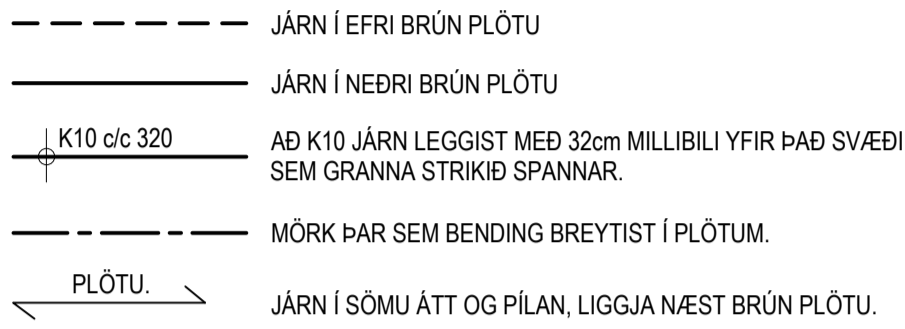
3. BENDISTÁL

ÖLL VINNA OG EFNÍ SKV. ÍST 16 OG BYGGINGARREGLUGERÐ.

3.1 SKILGREININGAR OG TÁKN

BENDISTÁL SKAL VERA KAMBSTÁL MEÐ FLOTMÖRK ≥ 500 N/mm² OG Í SEGLUFLOKKI C.
BENDISTÁL ER TÁKNVAÐ Á EFTIRFARANDI HÁTT: K8, K10, O.S.FRV. TÖLURNAR TÁKNA ÞVERMÁL JÁRNA Í mm.

Á TEIKNINGUM FYRIR PLÖTUR TÁKNAR:



SKEYTI OG FESTILENGDIR JÁRNA SKULU VERA SKV. EFIRFARANDI TÖFLU NEMA ANNAÐ SÉ SÝNT Á TEIKNINGU.

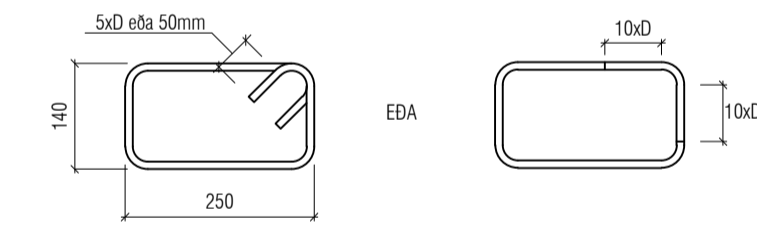
| | LÁGMARKS SKEYTI- OG FESTILENGDIR Í mm | | | | | |
|---|---------------------------------------|-----|-----|------|------|------|
| | K8 | K10 | K12 | K16 | K20 | K25 |
| ÞEGAR SKEYTINGAR ERU < 25% Í SNIDI ⁽¹⁾ | 350 | 450 | 500 | 700 | 850 | 1050 |
| ÞEGAR SKEYTINGAR ERU < 33% Í SNIDI | 400 | 500 | 600 | 800 | 1000 | 1200 |
| ÞEGAR SKEYTINGAR ERU < 50% Í SNIDI | 450 | 600 | 700 | 900 | 1150 | 1400 |
| ÞEGAR SKEYTINGAR ERU > 50% Í SNIDI | 500 | 650 | 800 | 1000 | 1250 | 1500 |

⁽¹⁾ Á VIÐ UM FESTILENGDIR.
SKEYTUM SKAL DREYFA EINS OG KOSTUR ER.

BEYGJUSKÍFA FYRIR LYKKJUR, KRÓKA OG VINKLA SKAL HAVA ÞVERMÁL SKV. EFTIRFARANDI TÖFLU:

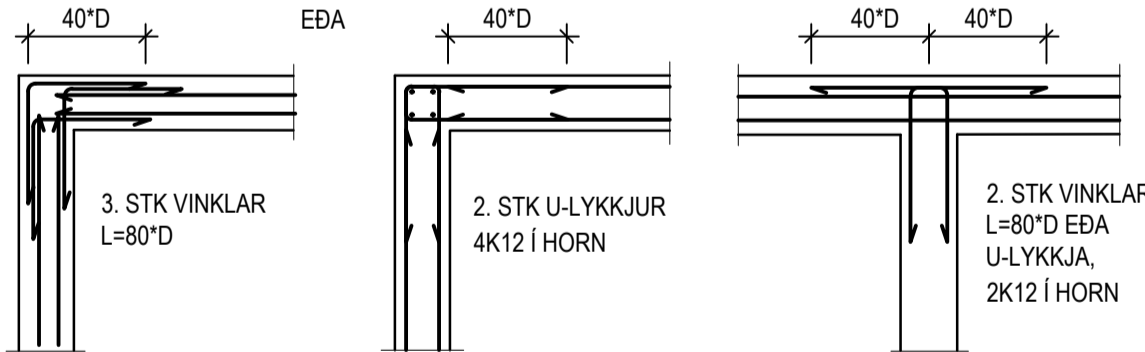
| | Ø _{MIN} (mm) |
|-----|-----------------------|
| K8 | 32 |
| K10 | 40 |
| K12 | 48 |
| K16 | 64 |
| K20 | 140 |
| K25 | 175 |

UPPGEFNI MÁL Á LYKKJUM OG VINKLUM ERU ALLTAF YTRI MÁL.
LENGDIR KRÓKA Í LYKKJUM SKULU VERA 5xD EDA 50mm ÞEGAR KRÓKAR ERU BEYGDIR INN Í LYKKJUNA ANNARS 10xD
Ð ER ÞVERMÁL JÁRNS.

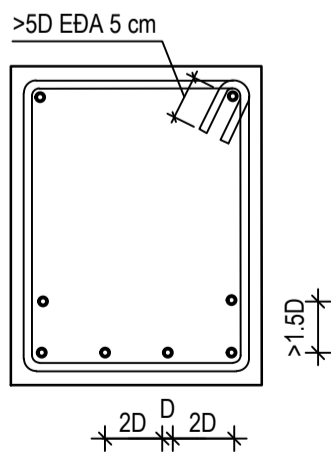


3.2 DEILI

FRÁGANANGUR JÁRNA ÞAR SEM VEGGIR MÆTAST :



LÁMARKSFJARLEGGÐ MILLI
BURÐARJÁRNA Í BITUM



EINNIG SKAL FJARLEGGÐ MILLI JÁRNA VERA
STÆRRI EN HÁMARKSKORNASTÆRÐ + 5 mm

STEYPUBRÚNIR OG OP Í PLÖTUM:
MEÐ OPUM Í PLÖTUM SKAL SETJÁ SAMA MAGN OG KLIPPT ER Í BURTU. U-LYKKJA K10 c/c 200
MEÐ ÖLLUM BRÚNUM ÞAÐ ER AÐ SEGJA VEGGENDUM, DYRAOPUM OG ÞAKBRÚNUM SKAL SETJÁ 2 K12 OG
U-LYKKJU K-10 c/c 200.
ÖLL JÁRN GANGI ÁFRAM Í GEGNUM STEYPUKIL A.M.K. JAFN LANGT OG 50 ° D.
BITASÆTI SKULU VERA 50 MM OG PLÖTUSÆTI SKULU VERA 35 mm.
ÞETTA GILDIR NEMA ANNAÐ SÉ TEKID FRAM Á TEIKNINGU.

4. SÉRST. SKÝRINGAR

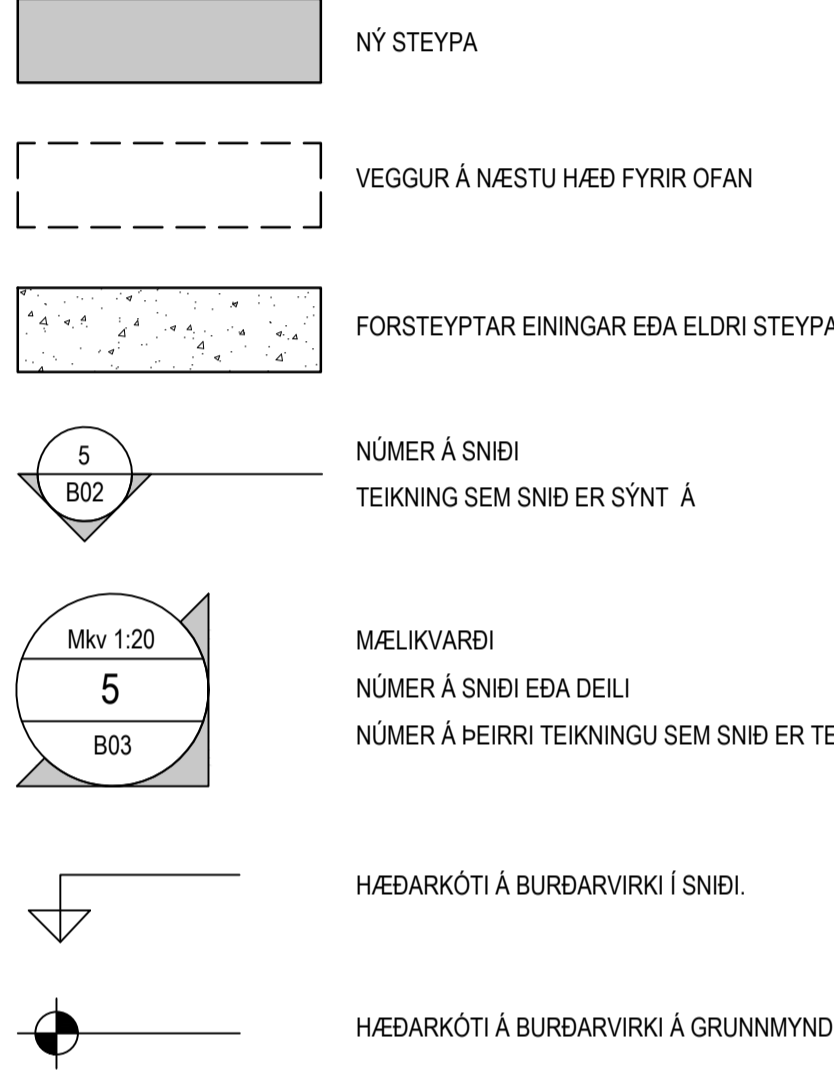
4.1 STEINSTEYPUMÓT

| NÁKVEMNIKRÖFUR: | | |
|---------------------------------------|---------|--|
| - UNDIRSTÖÐUR, STJERÐ OG STAÐSETNING | ± 15 mm | |
| - AÐRIR STEYPTIR HLUTAR, STÆRÐ | ± 5 mm | |
| - STAÐSETNING | ± 10 mm | |
| - KÖTAR | ± 10 mm | |
| - HÖRNSKEKKJA Í ÞVERSNIDI | ± 5 mm | |
| - ÖJÖFNUR OG MISLANDANIR SLÉTTA FLATA | ± 3 mm | |
| - STAÐSETNING Í STEYPTRA HLUTA | ± 5 mm | |

| FRÁVIK FRA 3 m RÉTTISKEIÐ SEM LÖGÐ ER Á SLETTAN FLÖT: | | |
|---|--------|--|
| - BITAR, SÚLLUR | ± 4 mm | |
| - VEGGIR | ± 3 mm | |
| - PLÖTUR UNDIR FLOT | ± 5 mm | |
| - VELSUPADAR PLÖTUR | ± 3 mm | |

FYRIRHÉÐ:
BITA OG PLÖTUMÓT SKULU HAVA FYRIRHÉÐ L300 AF FJARLEGGÐ Á MILLI FASTRA PUNKTA.

4.2 TÁKN



5. STÁLVIKRI

5.1 STÁL

ALLT BURÐARVIRKI ÚR STÁLI SKAL A.M.K. UPPFYLLA S355, SKV. ÍST EN 1993 NEMA ANNAÐ SÉ TEKID FRAM.
ALLT STÁL INNAHÚSS SKAL GRUNNA MEÐ RYÐVARNARMÁLNINGU.
ALLT STÁL ÚTANHÚSS SKAL HEITGALVANHÚÐA, LÁGMARKS ÞYKKT 115µm NEMA ANNAÐ KOMI FRAM Á
TEIKNINGUM.

5.2 FESTINGAR

ALLT STÁL Í FESTINGUM SKAL A.M.K. UPPFYLLA S235 OG ALLIR BOLTAR STYRKLEIKAFLOKK 8.8 SKV. ÍST
EN 1993 NEMA ANNAÐ SÉ TEKID FRAM.

BIL MILLI FESTIPUNKTA Í FESTINGUM SJÁ TÖFLU HÉR AÐ NEDAN.

ALLA VINNU VIÐ MÚRBOLTA SKAL VANDA SÉRSTAKLEGA. BORDÝPT SKAL VERA 20 mm DÝPRI EN LENGD
BOLTANS Í STEYPU. HÖLUNA SKAL BLÁSA OG HREINSA ÁÐUR EN BOLTINN ER SETTUR Í.

LÁGMARKS BIL MILLI BOLTA Í FESTINGA

| | INNBYRÐIS | ENDI UNDIR ÁLAGI | ENDI ÁN ÁLAGS | KANTUR UNDIR ÁLAGI | KANTUR ÁN ÁLAGS |
|--------|-----------|---------------------|------------------|-----------------------|--------------------|
| BOLTAR | 3 d | 3 d | 2 d | 3 d | 1,5 d |

6. GRUNDUN

6.1 GRUNDUN UNDIR SÖKKLA

MESTA ÁLAG Á FYLLINGU ER < 0,6 MN/m². GRUNNUR FYLLIST MEÐ
FROSTFRIRRI GRÚS EDA ÖÐRU VIÐURKENNU EFNÍ SEM ÞJAPPAST
SKV. TÖFLU.

| Tæki | lagþykkt (m) | fjöldi yfirferða |
|-----------------------|-----------------|---------------------|
| 10 tonna vibróvattari | 0,80 | 6 |
| 5 tonna vibróvattari | 0,40 | 6 |
| 0,5 tonna vibróplata | 0,30 | 4 |
| 0,1 tonna vibróplata | 0,20 | 4 |

KRÖFUR UM FYLLINGU ERU AÐ E2>100 MPa OG HLUTFALLIÐ E2/E1<2,3.
FYLLINGAREFNIÐ SKAL EKKI HAVA MEIRA EN 3% (miðað við þyngd alls efnisins)
AF KORNUM SEM ERU MINNI EN 0,02 mm. ENGINN STEINN Í FYLLINGAREFNINU
MÁ VERA STÆRRI EN 1/3 AF LAGÞYKKT VIÐ ÞJÖÐPUN.

6.2 FYLLING INN Í SÖKKLA OG UTAN MEÐ SÖKKLUM

FYLLINGIN SKAL VERA FROSTFÍ GRÚS EDA SAMBÆRILEGT EFNÍ. ÞJAPPA SKAL
FYLLINGUNA MEÐ 100 Kg VIBRÓPLÖTU Í 20 cm LÖGUM 4 UMFERDIR HVERT LAG.
VIÐ ÞJÖÐPUN MÁ HÆÐARMUNUR FYLLINGAR SITT HVORU MEGIN VIÐ VEGGI EKKI
VERA MEIRI EN 500 MM. UNDIR EINANGRUN SKAL SETJÁ 50 mm JÖFNUNARLAG.

7. TRÉVIRKI

7.1 TIMBUR

ALLUR BURÐARVIÐUR SKAL A.M.K. UPPFYLLA TIMBURFLOKK C18 OG LÍMTRÉ GL30c. (GL28c EF b ≤ 65 mm)
NEMA ANNAÐ SÉ TEKID FRAM.

AÐ JAFNAÐI MÁ EKKI RÝRA ENDA ÞVERSNIDS MEIRA EN SEM NEMUR 1/3 AF HEILDINI. ÞAR SEM TIMBUR
OG STEYPA KOMA SAMAN SKAL SETJÁ TJÖRUPAPPA Á MILLI.

7.2 FESTINGAR

BIL MILLI FESTIPUNKTA Í FESTINGUM SJÁ TÖFLU HÉR AÐ NEDAN.

ALLA VINNU VIÐ MÚRBOLTA SKAL VANDA SÉRSTAKLEGA. BORDÝPT SKAL VERA 20 mm DÝPRI EN
LENGD BOLTANS Í STEYPU. HÖLUNA SKAL BLÁSA OG HREINSA ÁÐUR EN BOLTINN ER SETTUR Í.

LÁGMARKS BIL MILLI FESTIPUNKTA Í FESTINGA

| | Í VAXTASTEFNU | | | HORNRETT Á VAXTASTEFNU | | |
|--------|---------------|---------------------|------------------|------------------------|------------------------------|--------------------|
| | INNBYRÐIS | ENDI UNDIR ÁLAGI | ENDI ÁN ÁLAGS | INNBYRÐIS | KANTUR UNDIR ÁLAGI | KANTUR ÁN ÁLAGS |
| NAGLAR | 10 d | 15 d | 10 d | 5 d | 7 d 10 d fyrir nagla ≥5mm | 5 d |
| BOLTAR | 5 d | 7 d (≥80mm) | 4 d | 4 d | 4 d | 3 d |

FYRIR SKRÚFUR ≤ 6 MM GILDA TÖLUR FYRIR NAGLA
FYRIR SKRÚFUR > 6 MM GILDA TÖLUR FYRIR BOLTA

7.3 ÞAKVIRKI

HEILKLEAÐA SKAL ÞÖK MEÐ 25x150 mm BÖRÐAKLÆDNINGU OG NEGLA HANA
MEÐ 3x3 GALV. NÖGLUM PR. SPERRU.
ÞAKJÁRNIÐ NEGLIST Í AÐRA HVERJA HÁBÁRU MEÐ SNÚNUM SAUM 55°66 MEÐ
ÞÉTTIHRING EDA KAMBSAUM 37°61 MEÐ ÞÉTTIHRING.
NEGLA SKAL MEÐ c/c 750 Á MEGINHLUTA ÞAK. Á ÚTBRÚN ÞAKS SKULU
NEGLDAR 2 NAGLARADIR MEÐ c/c 150 Í AÐRA HVERJA HÁBÁRU. AÐ ÖÐRU
LEITI SKAL GANGA FRÁ ÞAKJÁRNI SAMKV.EMT Rb-biðum nr. (47) 102 og 103.

VEKTOR

hönnun og ráðgjöf

Stíumúla 3 - 108 Reykjavík - S.554-6650

| | | | |
|----------------------|-------------------|--------------------|-------------|
| Sigurður Helmiósson | Byggingarteknikk. | sigurdur@vektor.is | 009859-7749 |
| Emil Þ. Kristjánsson | Ökusateknikk. | emil@vektor.is | 286258-4539 |
| Martin M. Andersen | Byggingarteknikk. | marden@vektor.is | 004959-2989 |
| Óni Arnason | Byggingarteknikk. | oni@vektor.is | 040964-2669 |
| Ólafur Jónsson | Byggingarteknikk. | onur@vektor.is | 270588-2719 |
| Óni Jónsson | Byggingarteknikk. | oni@vektor.is | 090883-9639 |

Verkshöf :

Helgastaðir, Bláskógabyggð

Verkhöf :

Burður
Skýringablað

Hannað : SH/BE

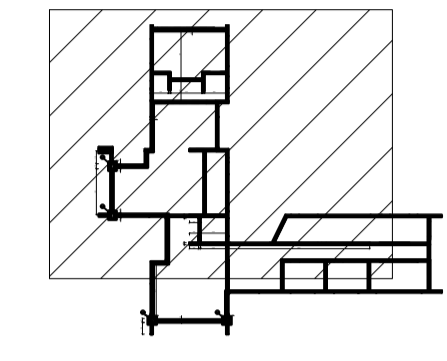
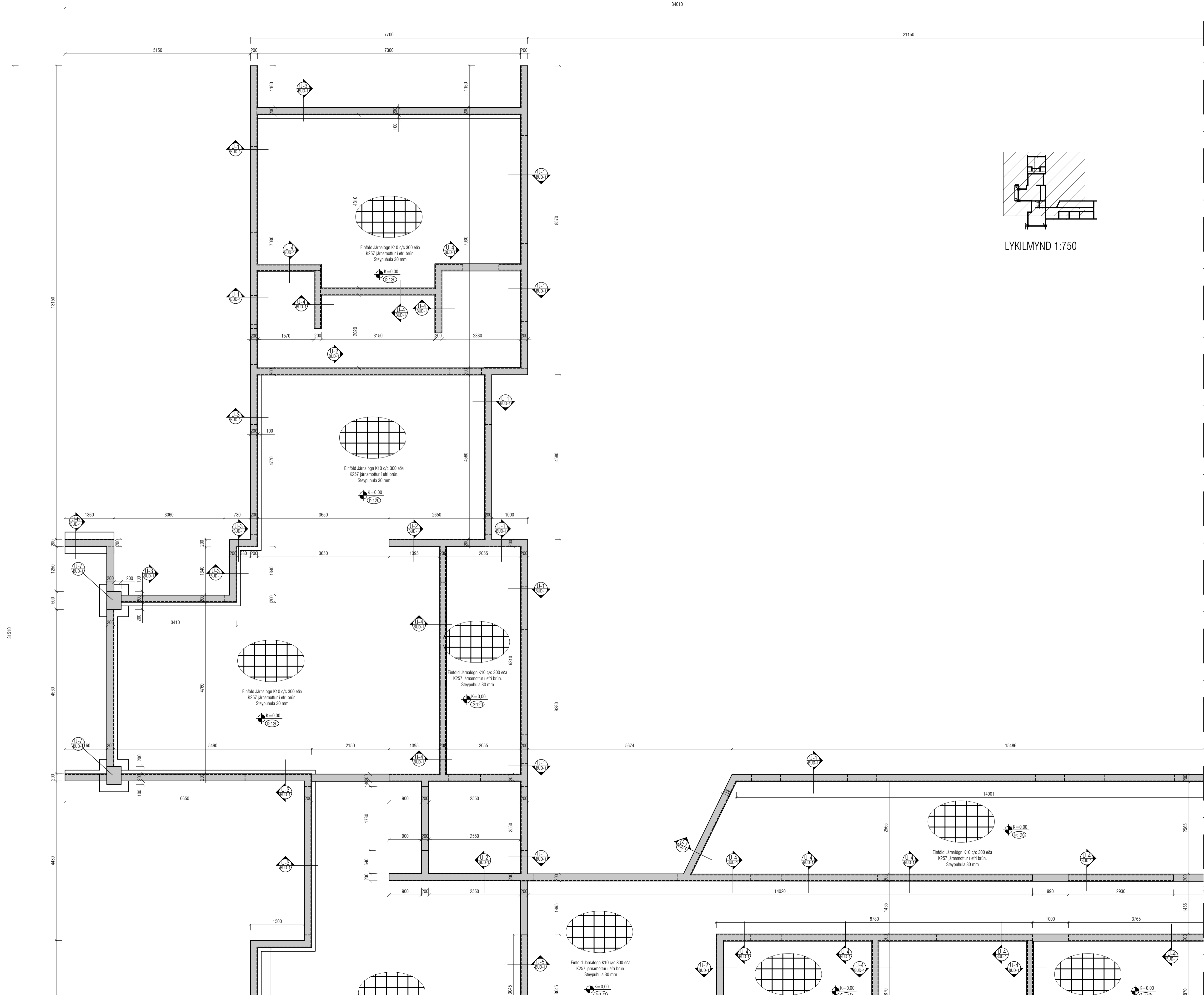
Teknað : BE

Mkv. Dags. 25.05.2023

Sambýkt hönnuðar: Teknaðar.

Sambýkt aðalhönnuðar / samræmingarhönnuðar:

B-01



LYKILMYND 1:750

| Útgáfa | Dags. | Skýring | Breytt af |
|--------|-------|---------|-----------|
| | | | |
| | | | |
| | | | |

JÁRNABENDING SÖKKLA:

GRUNNBENDING Í BOTNPLÖTU:
K10 c/c 300 eða K257 járnstöttur.
Skörun á mottum a.m.k. 2 mósvar.

SÖKKULVEGGIR:
Sjá deil.
2K12 stungujám L=600+600 þar sem op á 1.hæð ná nður að gölli. Op merkt með punktalínu þvert á vegg og stungujám með punktum.

ATH!
ÖLL JÁRN SEM ERU TEIKNUD INN Á GRUNNMYND KOMA AUKALEGA VIÐ GRUNNBENDINGU.

Skýringar:
Á teikningu B-01 eru almennar skýringar og öll lágmarks ákvæði varðandi steypu og bendistál t.d. frágangur á jörnum krungum op og brúnir og fl.

Uppgefnir kótar eru steypukótar. Upplýsingar um vatnshalla og hvort kótar eru endanlegir, sjá arkitekt.
Um nákvæma stærð og staðsetningu einstakra byggingahluta. Sjá nánar á sérteikningum aðalhönnuðar.
Göt og rautar (sjá lagnatekn.)

ATH!
Leiðbeiningar um yfirhæð á plötum og bitum er á skýringablaði B01

ATH!
Heimilt er að nota járnabakka, með sama járnsmá og fyrirskrifað er á uppráttum, í stað tengjarna úr veggjum í plötur.

ATH!
Steypuhúla í útveggjum og útiplötum skal vera 30 mm. Sjá nánar á skýringablaði B01.

VEKTOR
hönnun og ráðgjöf

| | | | |
|----------------------|------------------|--------------------|-------------|
| Sigurður Helmarsson | Byggingarteknik. | sigurdar@vektor.is | 000859-7740 |
| Emil Þ. Kristjánsson | Ókuarkitekt. | emil@vektor.is | 280268-4559 |
| Martin M. Andersen | Byggingarteknik. | martin@vektor.is | 000459-2989 |
| Óni Arnason | Byggingarteknik. | oni@vektor.is | 040964-2969 |
| Óskar Jónsson | Byggingarteknik. | oskar@vektor.is | 270588-2719 |
| Óni Jónsson | Byggingarteknik. | oni@vektor.is | 090883-9659 |

Verkefni: **Helgastaðir, Bláskógabyggð**

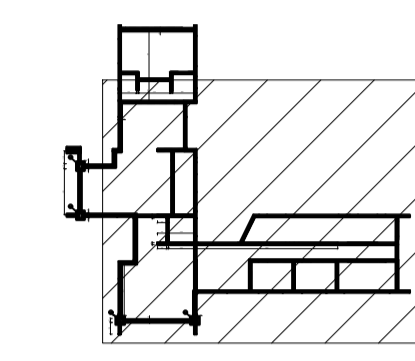
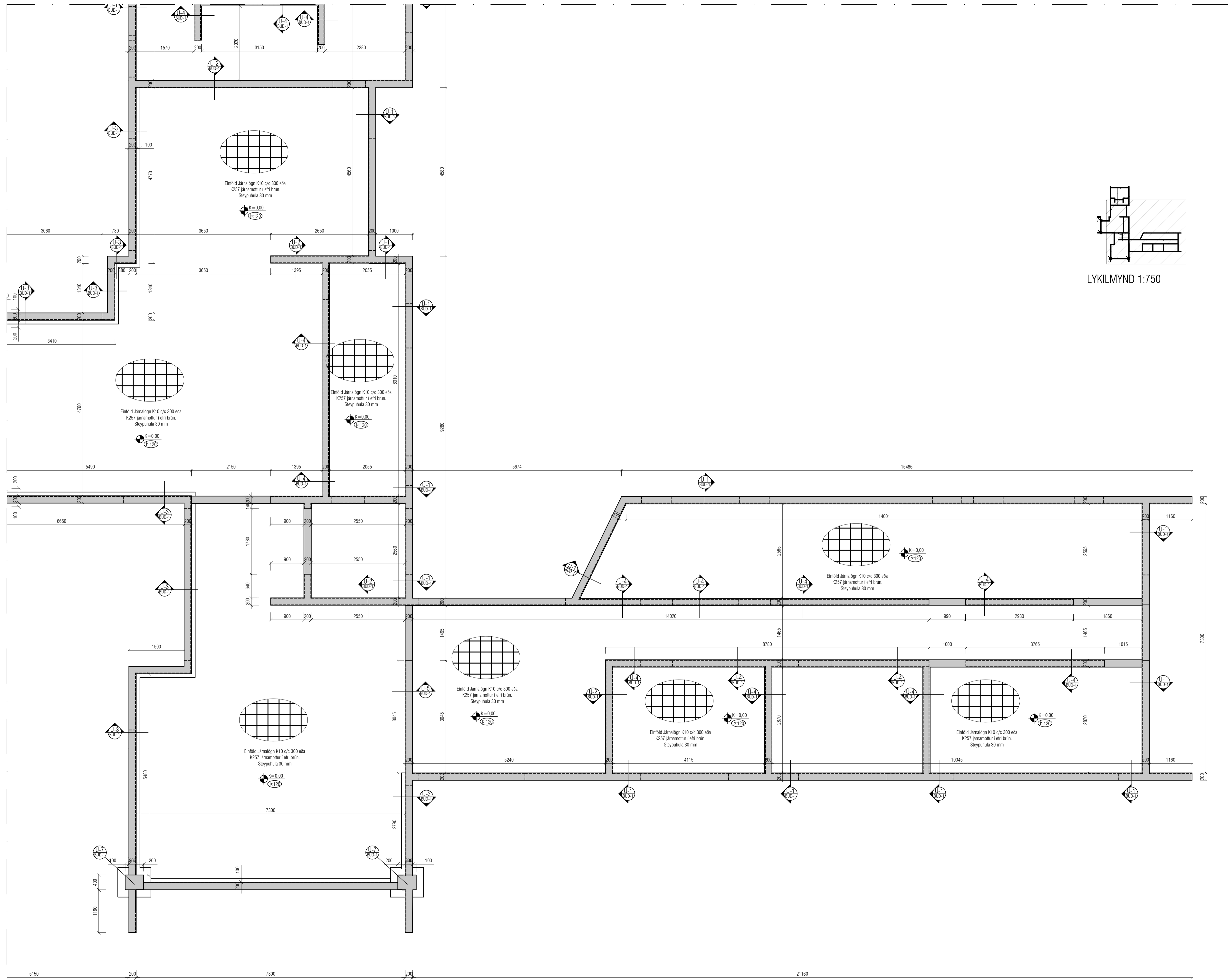
Verkhúdi: **Undirstöður**
Grunnmynd

Hannað: SH/BE Teknað: BE

Mkv. 1:50, 1:750 Dags. 25.05.2023

Samþykkt hönnuðar: _____ Teikn.nr. _____

Samþykkt aðalhönnuðar / samræmingarhönnuðar: _____ **BU-1**



LYKILMYND 1:750

| Útgáfa | Dags. | Skýring | Breytt af |
|--------|-------|---------|-----------|
| | | | |
| | | | |
| | | | |
| | | | |

JÁRNABENDING SÖKKLA:

GRUNNBENDING Í BOTNPLÖTU:
 K10 c/c 300 eða K257 járnnottur.
 Skörun á mottum a.m.k. 2 móskevar.
SÖKKULVEGGIR:
 Sjá deil.
 2K12 stungujám L=600+600 þar sem op á 1.hæð ná niður að gölli. Op merkt með punktalínu þvert á vegg og stungujám með punktum.

ATH!
 ÖLL JÁRN SEM ERU TEIKNUÐ INN Á GRUNNMYND KOMA AUKALEGA VIÐ GRUNNBENDINGU.

Skýringar:
 Á teikningu B-01 eru almennar skýringar og öll lágmarks ákvæði varðandi steypu og bendistál t.d. frágangur á járnnum kringum op og brúnir og fl.

Uppgefnir kótar eru steypukótar. Upplýsingar um vatnhalla og hvort kótar eru endanlegir, sjá arkitekt.
 Um nákvæma stærð og staðsetningu einstakra byggingahluta. Sjá nánar á sérteikningum aðalhönnuðar.
 Göt og raular (sjá lagnateikn.)

ATH!
 Leiðbeiningar um yfirhæð á plötum og bitum er á skýringablaði B01

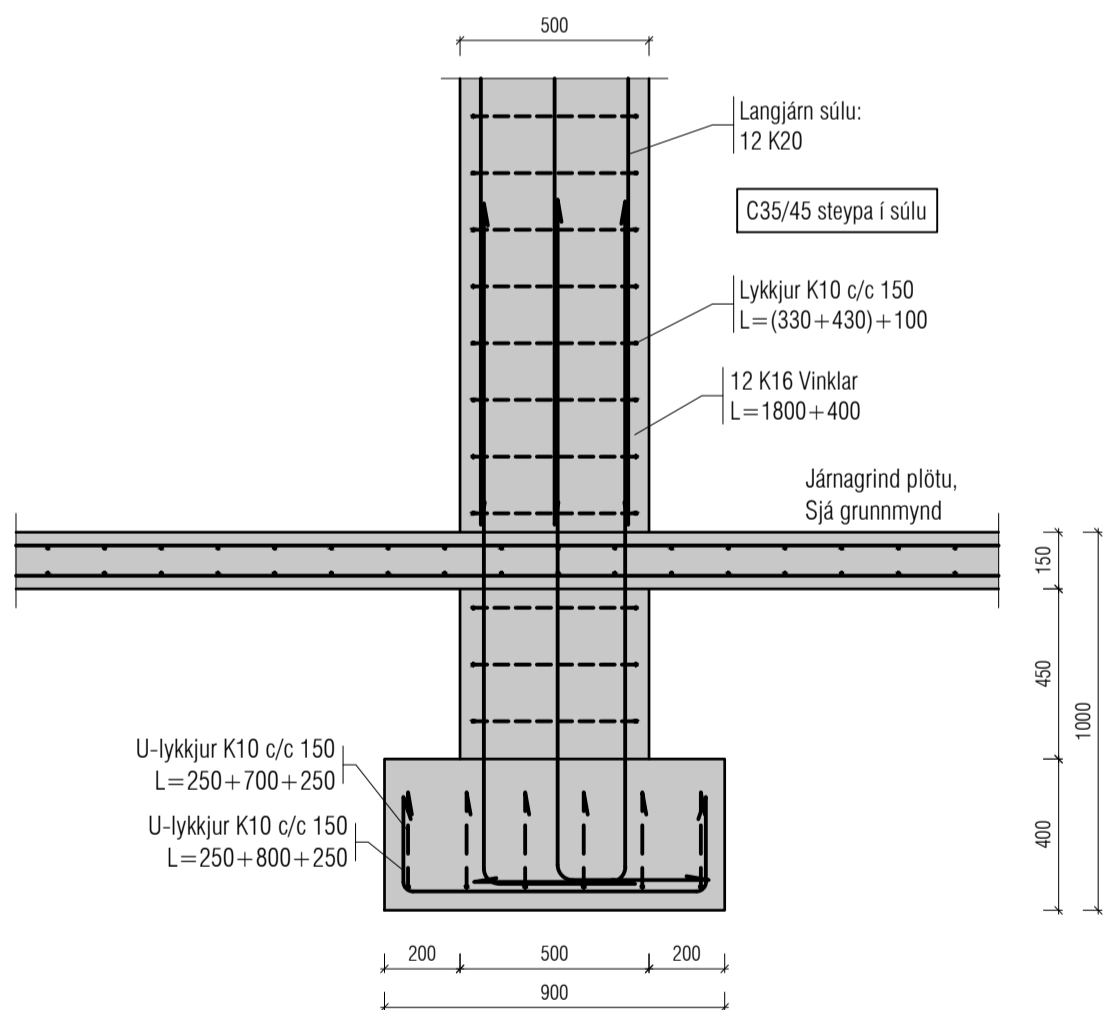
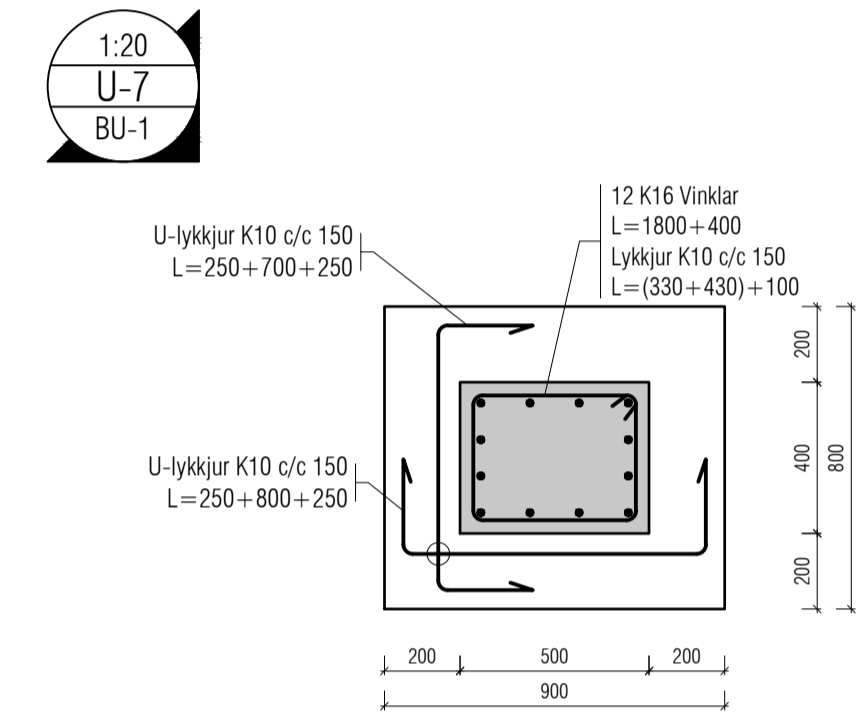
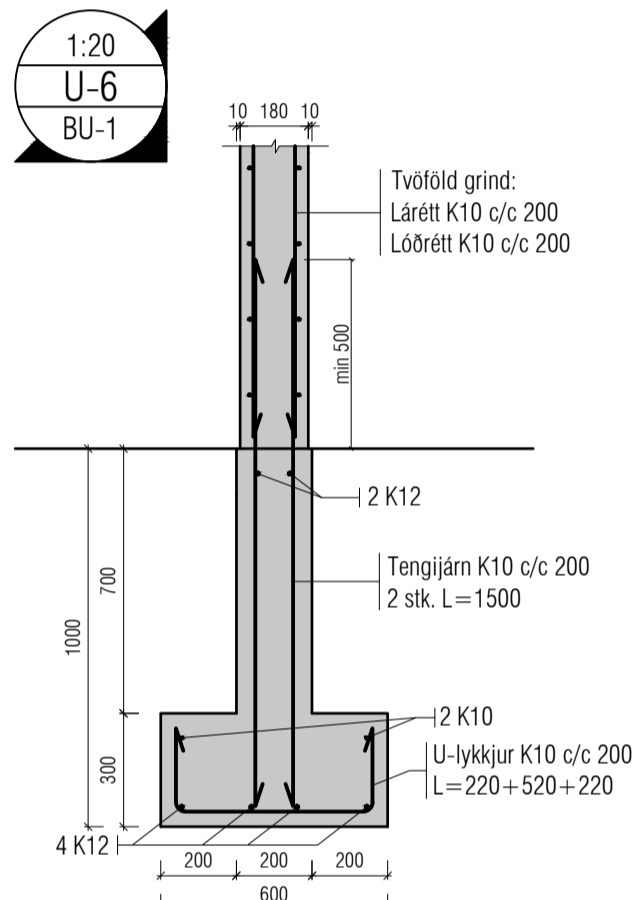
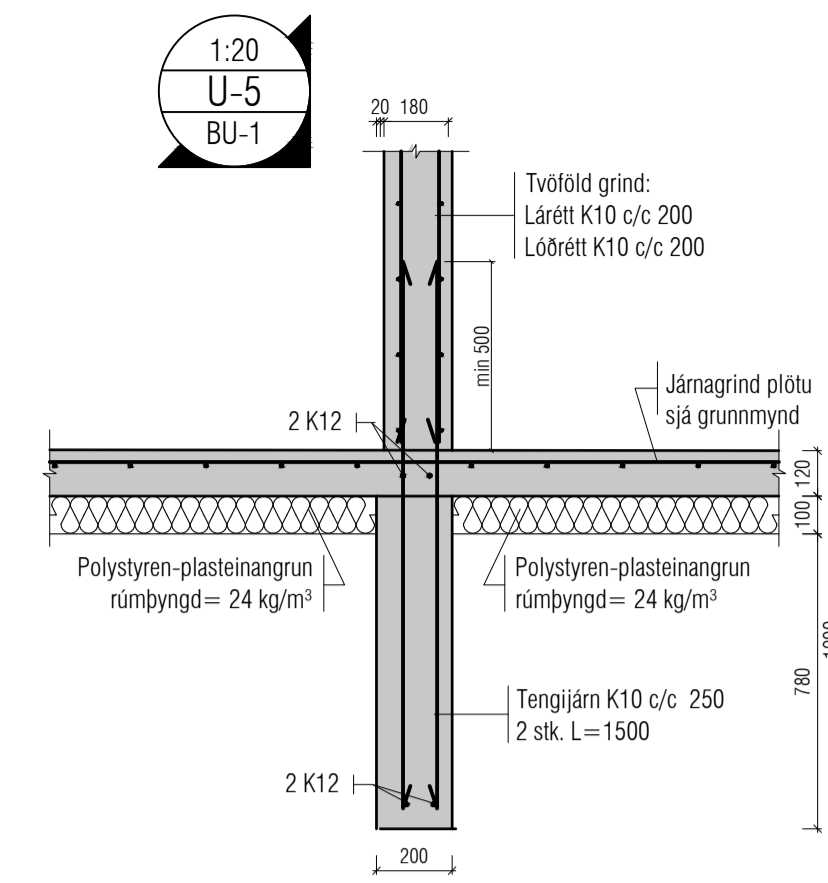
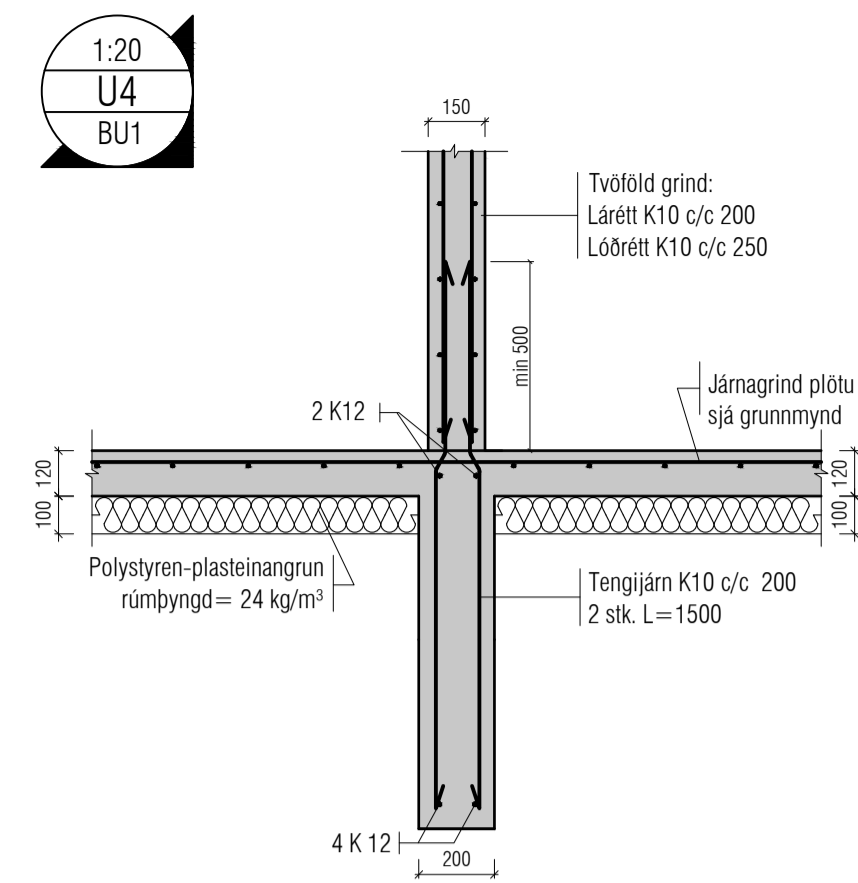
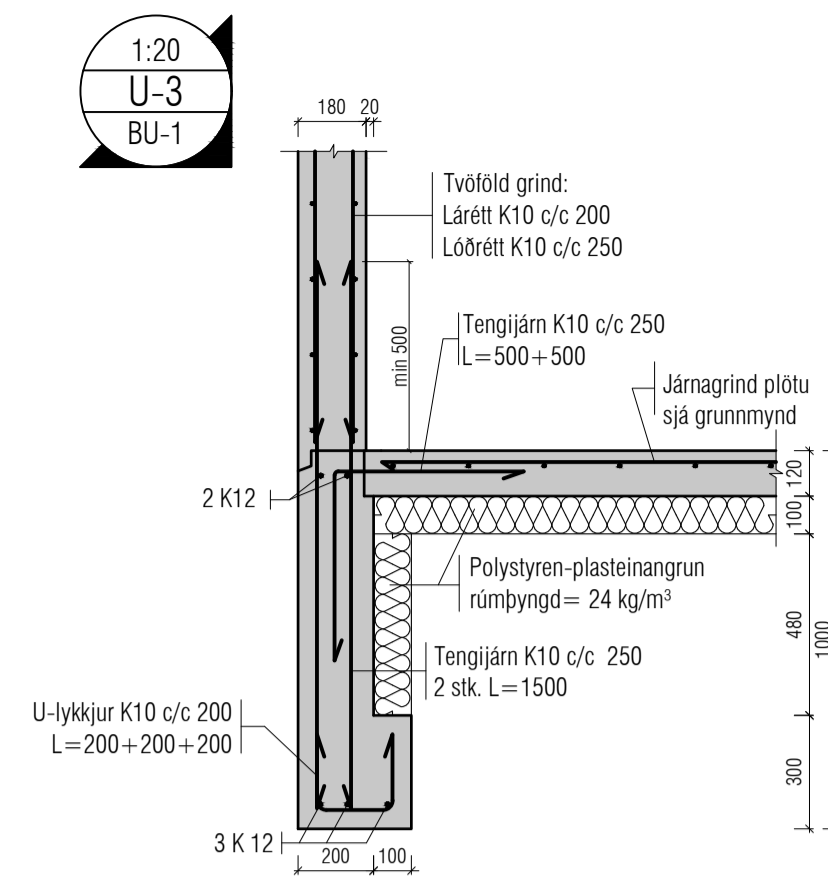
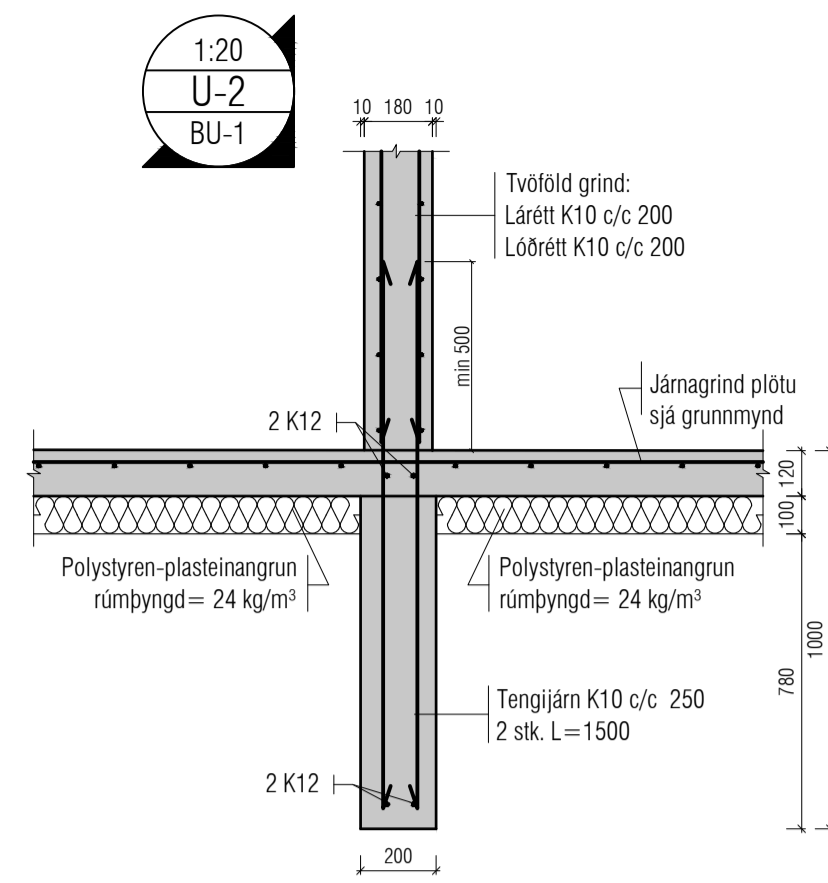
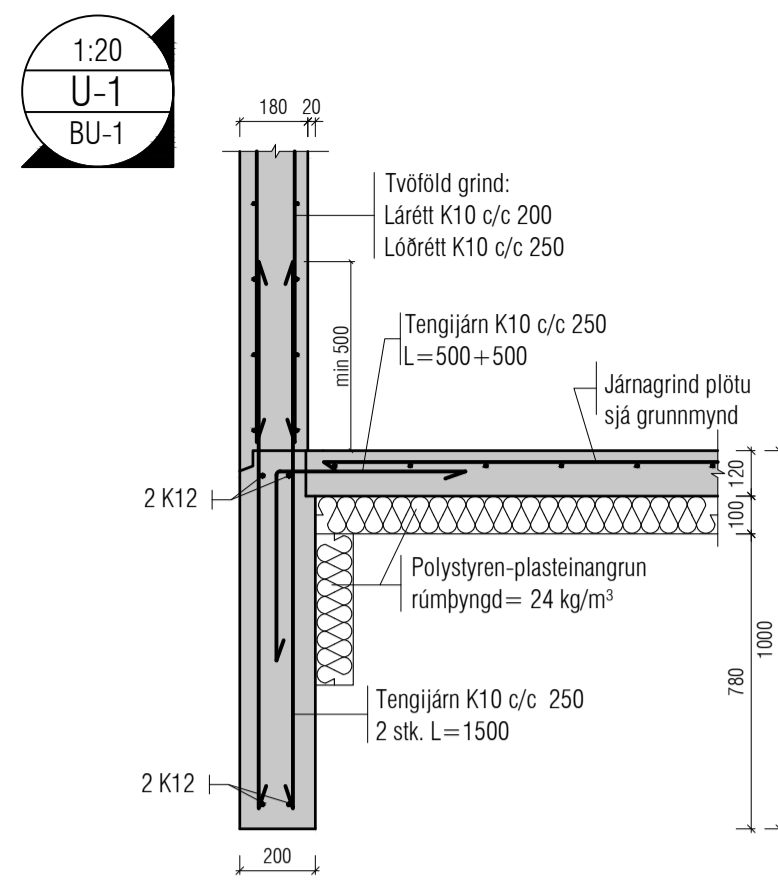
ATH!
 Heimilt er að nota járnbakka, með sama járnarnagni og tyriskrifað er á uppráttum, í stað tengjárnna úr veggjum í plötum.

ATH!
 Steypuhúla í útveggjum og útiplötum skal vera 30 mm. Sjá nánar á skýringablaði B01.

VEKTOR Síðumíla 3 - 108 Reykjavík - S.554-6650

| hönnun og ráðgjöf | | | |
|----------------------|------------------|--------------------|-------------|
| Sigurður Helmsdóttir | Byggingarteknik. | sigurdar@vektor.is | 009859-7749 |
| Emil Þ. Kristjánsson | Ókuarkitekt. | emil@vektor.is | 280268-4559 |
| Martín M. Andersen | Byggingarteknik. | martin@vektor.is | 004659-2989 |
| Ólafur Arnarson | Byggingarteknik. | olaf@vektor.is | 040964-2969 |
| Ólafur Jónsson | Byggingarteknik. | olafur@vektor.is | 270588-2719 |
| Ólafur Jónsson | Byggingarteknik. | olafur@vektor.is | 090883-9659 |

| | | | |
|-------------------|-----------------------------------|---------|------------|
| Verkhafi: | Helgastaðir, Bláskógabyggð | | |
| Verkhúdi: | Undirstöður Grunnmynd | | |
| Hamnað: | SH/BE | Telmað: | BE |
| Mkv. | 1:50, 1:750 | Dags. | 25.05.2023 |
| Sambýkt hönnuðar: | Telken.nr. | | |



| Útgáfa | Dags. | Skýring | Breytt af |
|--------|-------|---------|-----------|
| | | | |
| | | | |
| | | | |

JÁRNABENDING SÖKKLA:

GRUNNBENDING Í BOTNPLÖTU:
K10 c/c 300 eða K257 járnarmottur.
Skörun á mottum a.m.k. 2 móskaur.

SÖKKULVEGGJIR:
Sjá deili.
2K12 stungujám L=600+600 þar sem op á 1.hæð
ná niður að gölli. Op merkt með punktalínu þvert á
vegg og stungujám með punktum.

ATH!
ÖLL JÁRN SEM ERU TEIKNUÐ INN Á
GRUNNMÝND KOMA AUKALEGA VIÐ
GRUNNBENDINGU.

Skýringar:
Á teikningu B-01 eru almennar skýringar og öll
lágmarks ákvæði varðandi steypu og bendistál t.d.
frágangur á járnnum kringum op og brúnir og fl.

Uppgefnir kótar eru steypukótar. Upplýsingar um
vatnshalla og hvort kótar eru endanlegir, sjá
arkitekt.

Um nákvæma stærð og staðsetningu einstakra
byggingahluta. Sjá nánar á sérteikningum
aðalhönnuðar.

Göt og rautar (sjá lagmatekn.)

ATH!
Leiðbeiningar um yfirhæð á plötum og bitum
er á skýringablaði B01

ATH!
Heimilt er að nota járnabakka, með sama
járnmagmi og tyriskrifað er á uppdráttum, í stað
tengijárna úr veggjum í plötum.

ATH!
Steypuhula í útveggjum og útiplötum skal vera
30 mm. Sjá nánar á skýringablaði B01.

VEKTOR Síðumíla 3 - 108 Reykjavík - S.554-6650
hönnun og ráðgjöf

| | | | |
|----------------------|-------------------|--------------------|-------------|
| Sigurður Helmsósson | Byggingarteknikk. | sigurdur@vektor.is | 00959-7749 |
| Emil Þ. Kristjánsson | Ókuarkitekt. | emil@vektor.is | 280268-4559 |
| Martin M. Andersen | Byggingarteknikk. | martin@vektor.is | 004659-2989 |
| Óni Arnarson | Byggingarteknikk. | oni@vektor.is | 040964-2669 |
| Óskar Jónsson | Byggingarteknikk. | oskar@vektor.is | 270588-2719 |
| Óni Jónsson | Byggingarteknikk. | oni@vektor.is | 090883-9659 |

Verkefni: **Helgastaðir, Bláskógabyggð**

Verkhúdi: **Undirstöður**

Deili

Harnað: SH/BE Telmað: BE

Mkv. 1:20 Dags. 25.05.2023

Sambýkt hönnuðar: Teikn.nr.