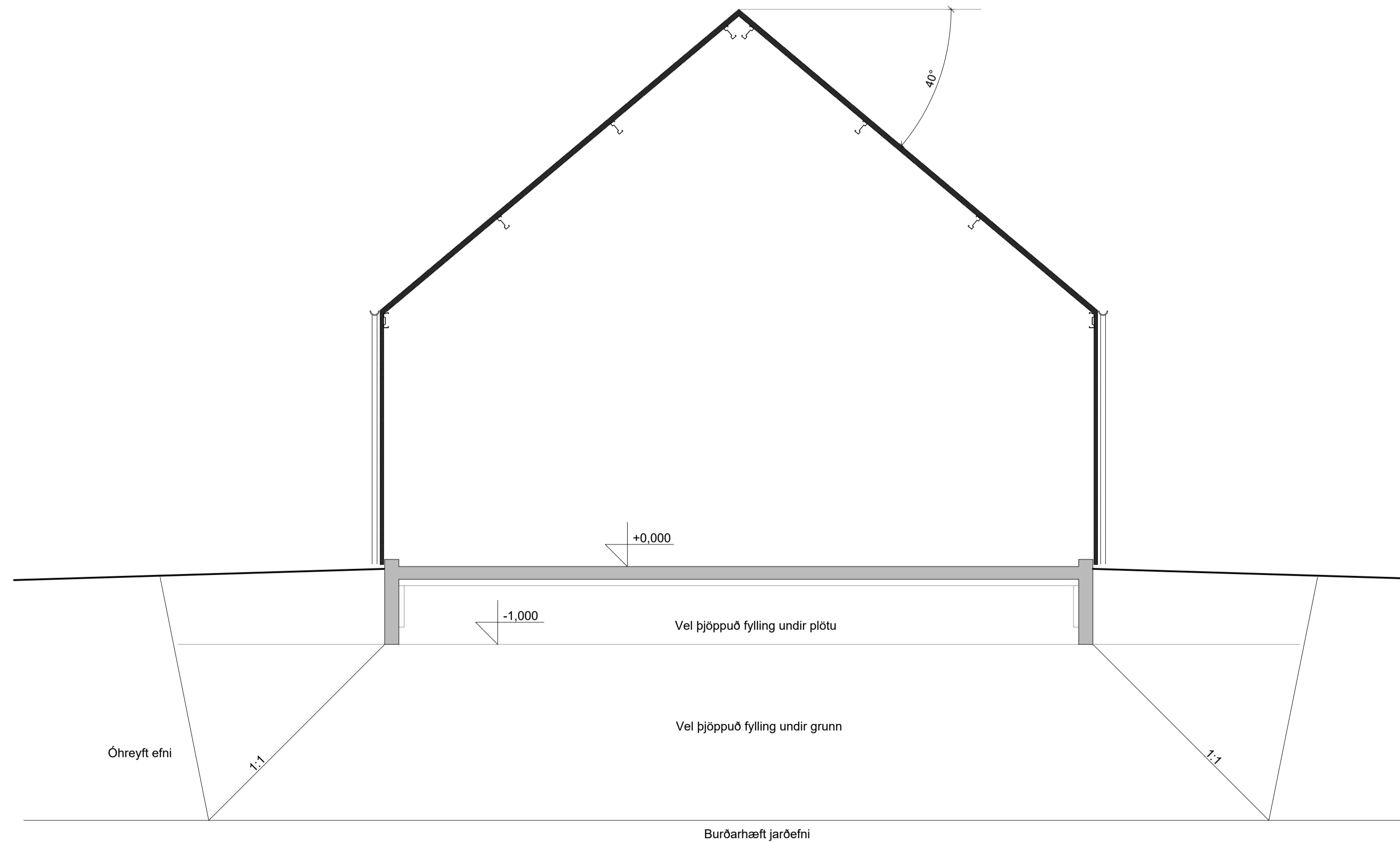


Jarðvegssnið
M 1:50



Jarðvegssnið
M 1:50

GRUNDUN

Álag á grunn:

Grafa skal fyrir undirstöðum niður á heillegan burðarhæfan botn, þ.e. klöpp eða frostfritt efni með grófleika sem svarar til malarefnis eða grófara, sambærilegt efni lagt ofan á klöppina, bleytt hæfilega og þjappað.

Þjoppunin skal uppfylla eftirfarandi kröfur:
(míðað við plötupróf): E2 = 100MPa
E2/E1 ≤ 2.5

Til viðmiðunar:

Tæki:	Lagþykkt	Fj. yfirerða
10tn vibravaltari	0,8m	6
5,0tn vibravaltari	0,4m	6
0,5tn vibraplata	0,3m	4
0,3tn vibraplata	0,3m	4
Hámarksálag á grunn	0,4MPa	

SKÝRINGAR:

HÖNNUNARFORSENDUR:

Almennt gilda íslenskir þöðhönnunarstaðlar (Eurocodes) ásamt íslenskum þjóðarviðaukum (National annex NA)

ÍST EN 1990:2002 Basis of structural design

Mannvirkið fellur undir flokk 3, Table 2.1 - Indicative design working life

Mannvirkið fellur undir flokk CC2, Table B1 - Definition of consequences classes

ÍST EN 1991-1-1:2002 Actions on structures

Umferðarálag er almennt Category G, heildarþyngd < 30kN

ATH! Þar sem stærri landbúnaðarvélar munu koma inn í mannvirkið er gert ráð fyrir 10kN/m²

ÍST EN 1991-1-3:2003 Actions on structures. General actions - Snow loads.

SNJÓÁLAG	ÁLAGSVÆÐI I	Sk	2,01 kN/m2
		Skd1	0,67 kN/m2
		Skd2	2,02 kN/m2
NOTÁLAG	Gólfplötur	1,00 kN/m2 og 10 kN/m2	
EIGINÞYNGD	ÞAK	0,40 kN/m2	
	STEYPA	25,0 kN/m3	
STÁLGÆÐI	K - KAMBSTÁL	fyk	500 MPa

ÍST EN 1998-1..... ÍST EN 1998-5 Design of structures for earthquake resistance
ÍST EN 1993-1-1... ÍST EN 1993-8 Design of steel structures
ÍST EN 1992-1-1... ÍST EN 1992-1-3 Design of concrete structures

STEINSTEYPA:

HÖNNUN STEYPUVIRKJA skv. ÍST EN 1992-1-X:2004

EIGINLEIKAR FRAMLÍÐSLA, NIÐURLÖGN OG SAMRÆMI skv. ÍST EN 206-1:2000

Steypa í sökklum:

Áreitistflokkur	-	XC2
Lágmarks styrkleikaflokkur	-	C30/37
Hámarks vatns/sements tala	-	0,50
Lágmarks sementsinnihald	-	320 kg/m ³
Lágmarks loftinnihald	-	4,0%
Mesta nafnstærð fylliefnis	-	D32
Sigmál	-	S2 50-90mm

Steypa í plötu:

ATH! Blanda skal steyputrefjum við steypu sem fer í plötu

Áreitistflokkur	-	XC2
Lágmarks styrkleikaflokkur	-	C30/37
Hámarks vatns/sements tala	-	0,50
Lágmarks sementsinnihald	-	320 kg/m ³
Lágmarks loftinnihald	-	4,0%
Mesta nafnstærð fylliefnis	-	D32
Sigmál	-	S2 50-90mm

ATH! TITRA SKAL ALLA STEYPU

STEYPUHULTA JÁRNA:

Gildin eiga við um venjulegar aðstæður. Ef annað er ekki sýnt á teikningum:

(mm)	(mm)	Plötur (mm)	Veggir (mm)	Bitar	Súlur
Innanhúss	25	20	20	20	20
Utanhúss	40	25	25	25	25
Sökkjar	30	30	30	30	30
Steypt að jöru	50	50	50	50	50

STEYPUSTYRKARSTÁL

STÁLGÆÐI:

K - KAMBSTÁL fyk = 500MPa

BEYGING STÁLS D = 5 x d

d= ALLIR SVERLEIKAR

SKEYTING BENDISTÁLS ER SAMKVÆMT EFTIRFARANDI

NEMA ANNAD SÉ TILGREINT:

PVERMÁL STÁLS, d (mm)	10	12	16	20
SKEYTILENGD, (mm)	500	600	800	1000

LÁRÉTT JÁRN SEM KOMA Í HORN EDA PVERVEGG SKAL

BEYGJA SKEYTILENGD FYRIR HORN.

UMHVERFIS ÖLL GÖT SKAL SETJA 2xK12 SEM NÁ A.M.K.

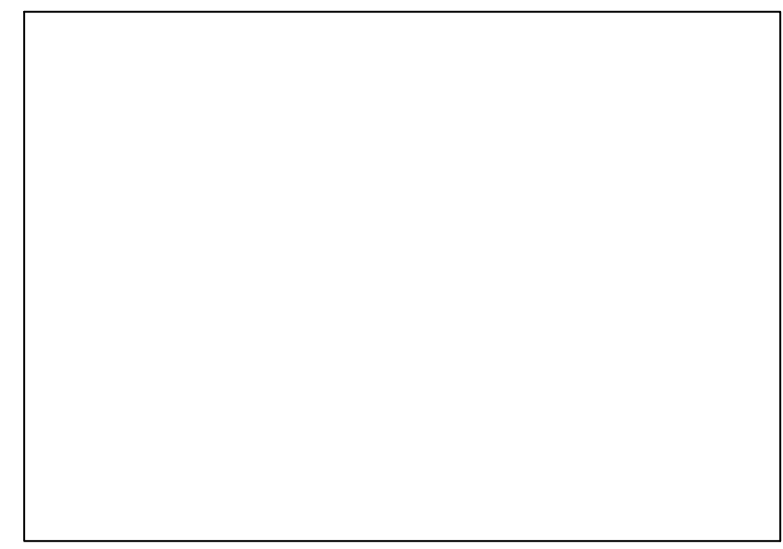
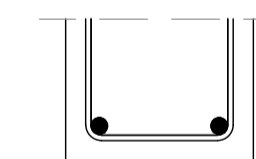
SKEYTILENGD ÚT FYRIR OP, NEMA ANNARS SÉ GETIÐ.

Í stað K10 c/c200 í gólfplötu er heimilt að nota rafstöðid bendinet K257 (K7 c/c150 í kross)

ATH.

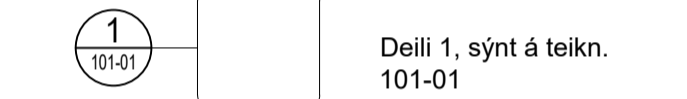
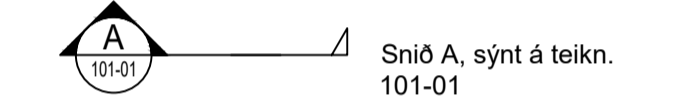
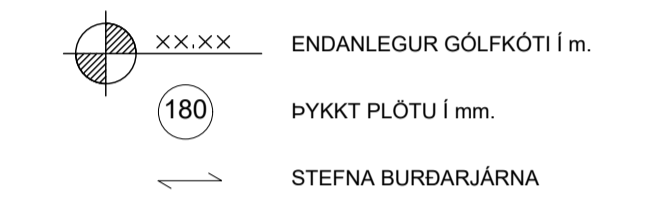
TAKA SKAL GÖT Í SÖKKUL OG PLÖTU FYRIR LÖGNUM. SJÁ

NÁNAR Á LAGNATEIKNINGUM.



Vistað 3.3.2023 11:25:43 Útprintun 09:45:54 l.h.

ÚTG. DAGS. ÚTGÁFUFRILL HANNAÐ TEKN. YFRF. HÖNNUNARSTJÓRN
B 02.03.23 Efni bætt við skýringar, Trefjar í steypu GH SIE GH



Helgastaðir, Bláskógabyggð
806 Selfoss
Vélaskemma

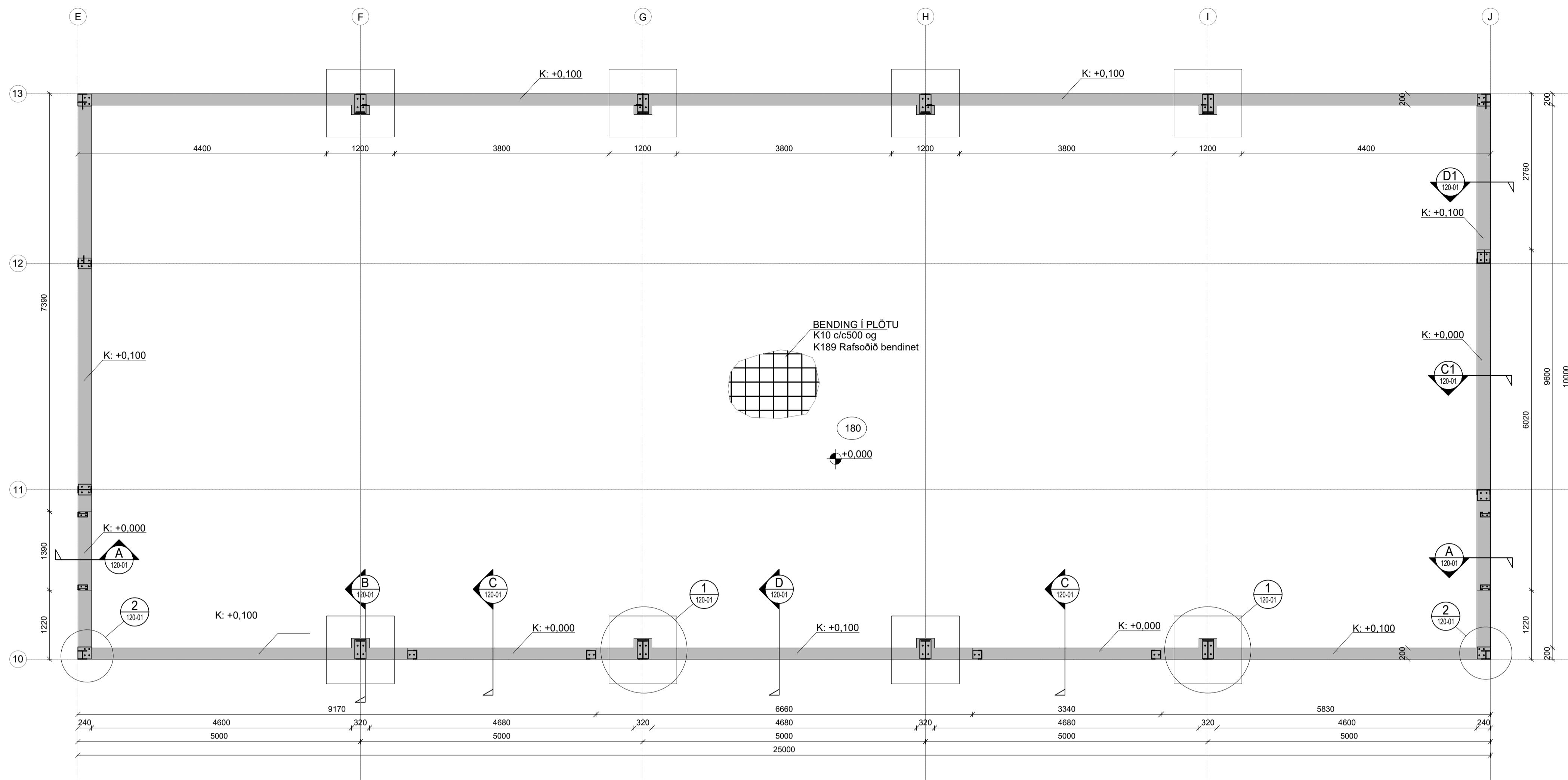
Burðarvirki
Sökkjar botnplata
Grundun, snið og skýringar

TEIKNINÚMUR	BLAÐSTÆRD	HANNAÐ	GH	SIE
101437	A1	TEIKNAD:	SIE	
113-01		YFIRFARID:	GH	
DAGS.	MELIKVARDI	ÚTGÁFA		
Óktober 2022	1:50	B		

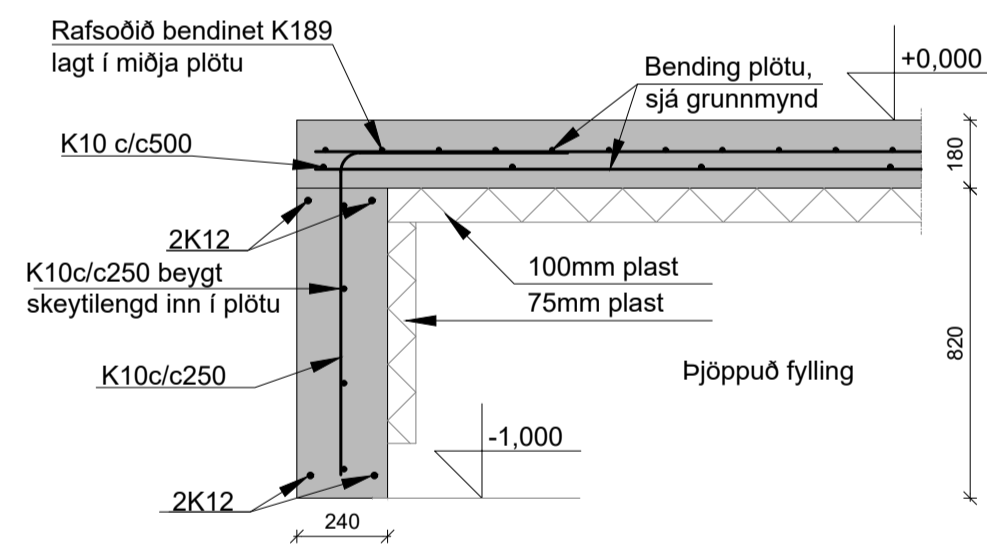
Útgáfunúmer og dagsetning aðalþrúfáttar: A 25.05.2022

Hönnunur: Guðmundur Hjaltason kt.070966-5579

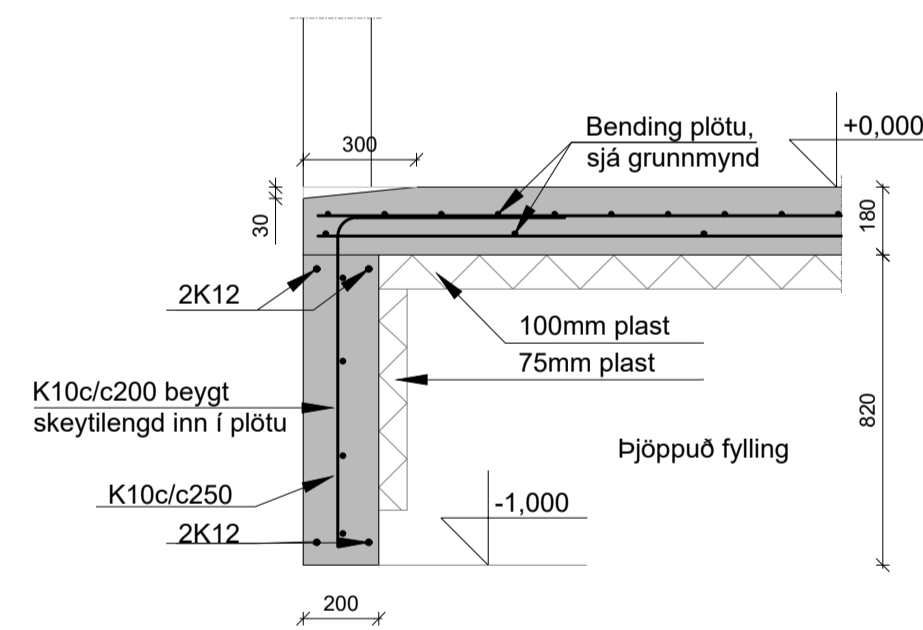
Hönnunarsjóti:



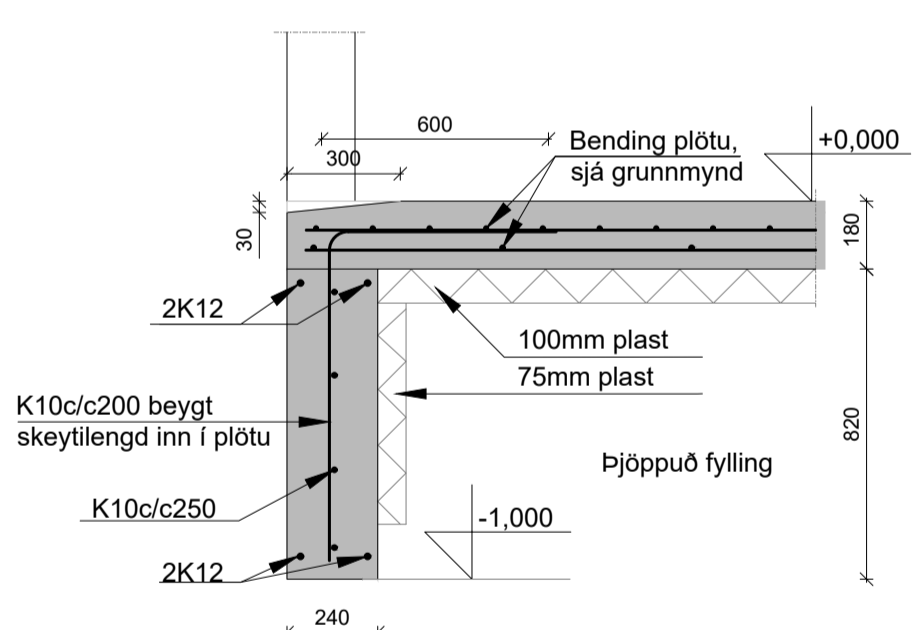
Grunnmynd - Vélaskemma
M 1:50



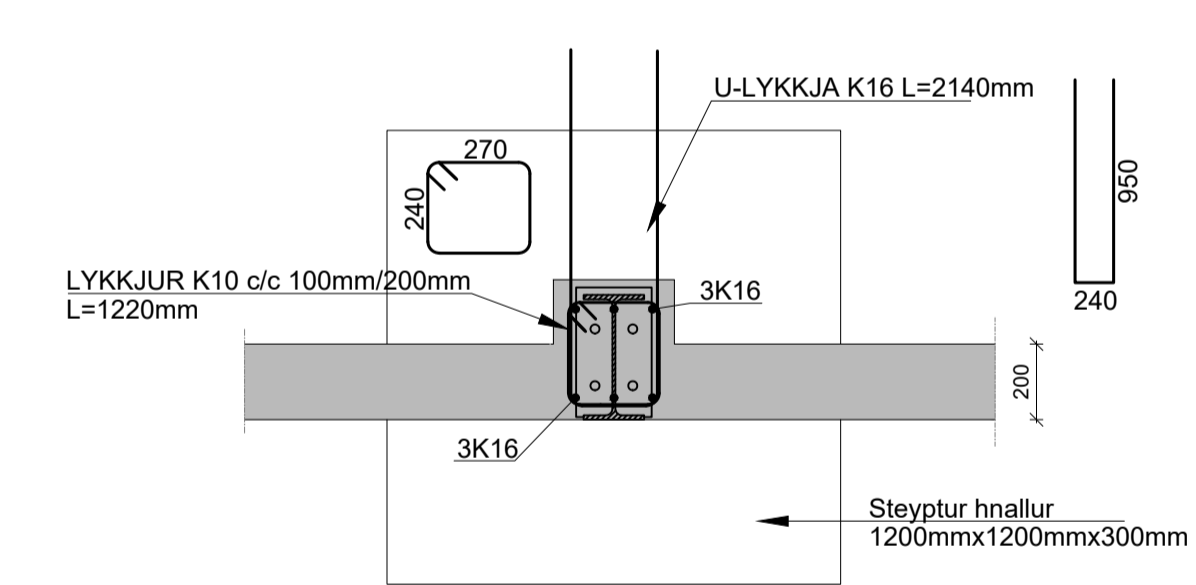
A Snið - útgönguleiðir
M 1:20



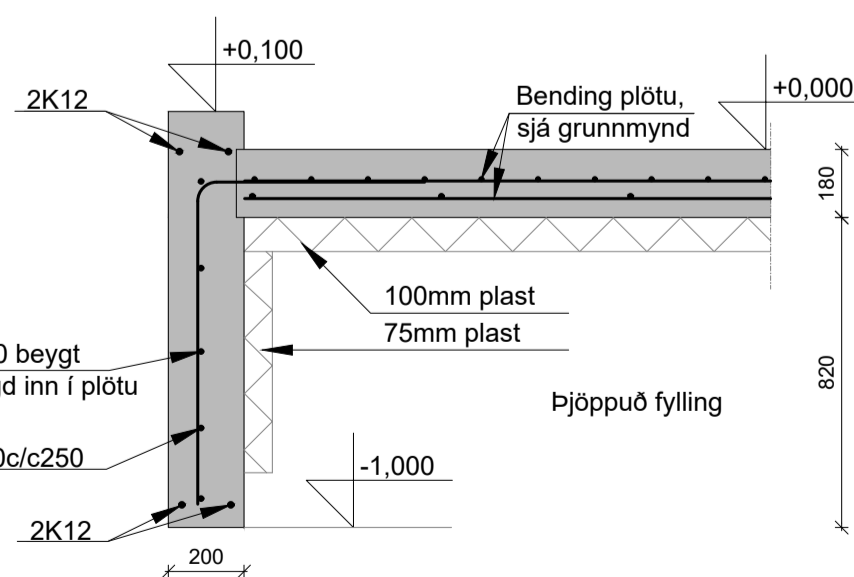
C Snið
M 1:20



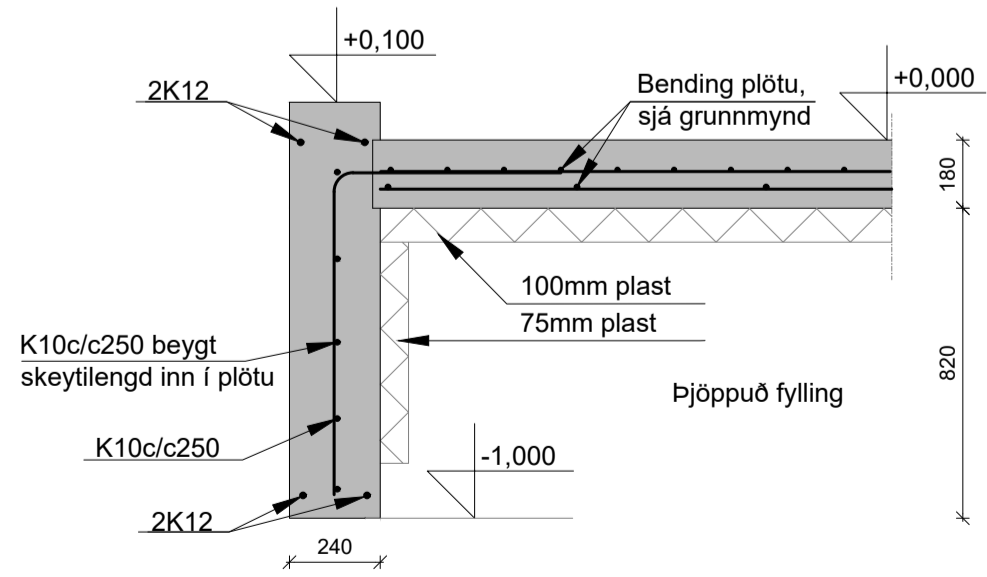
C1 Snið
M 1:20



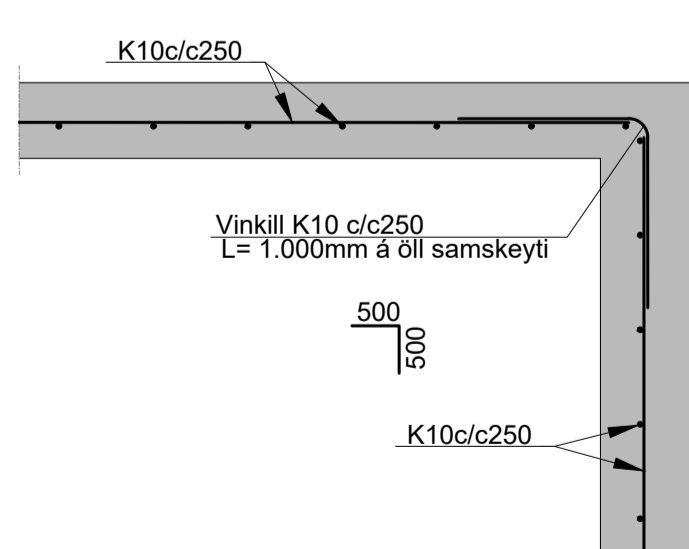
1 Deili
M 1:20



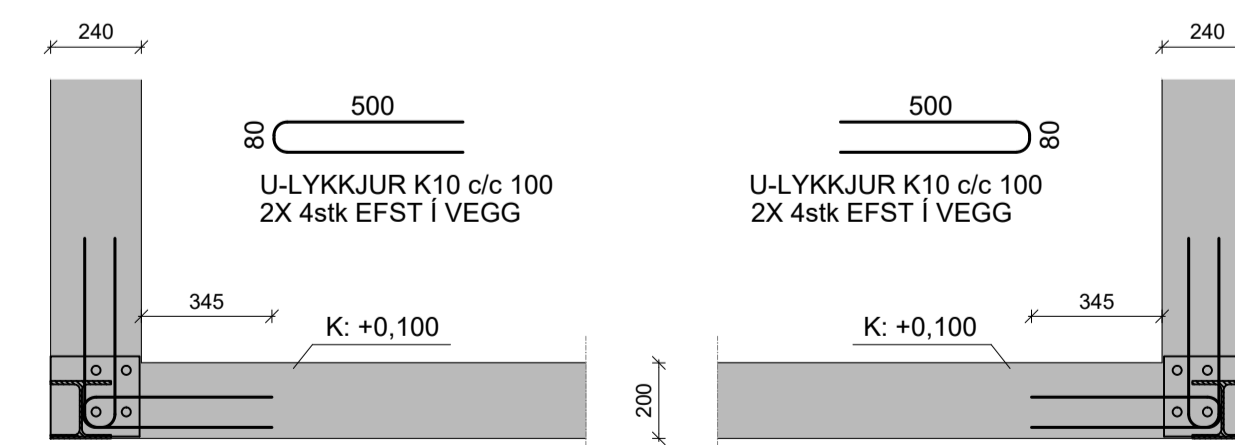
D Snið
M 1:20



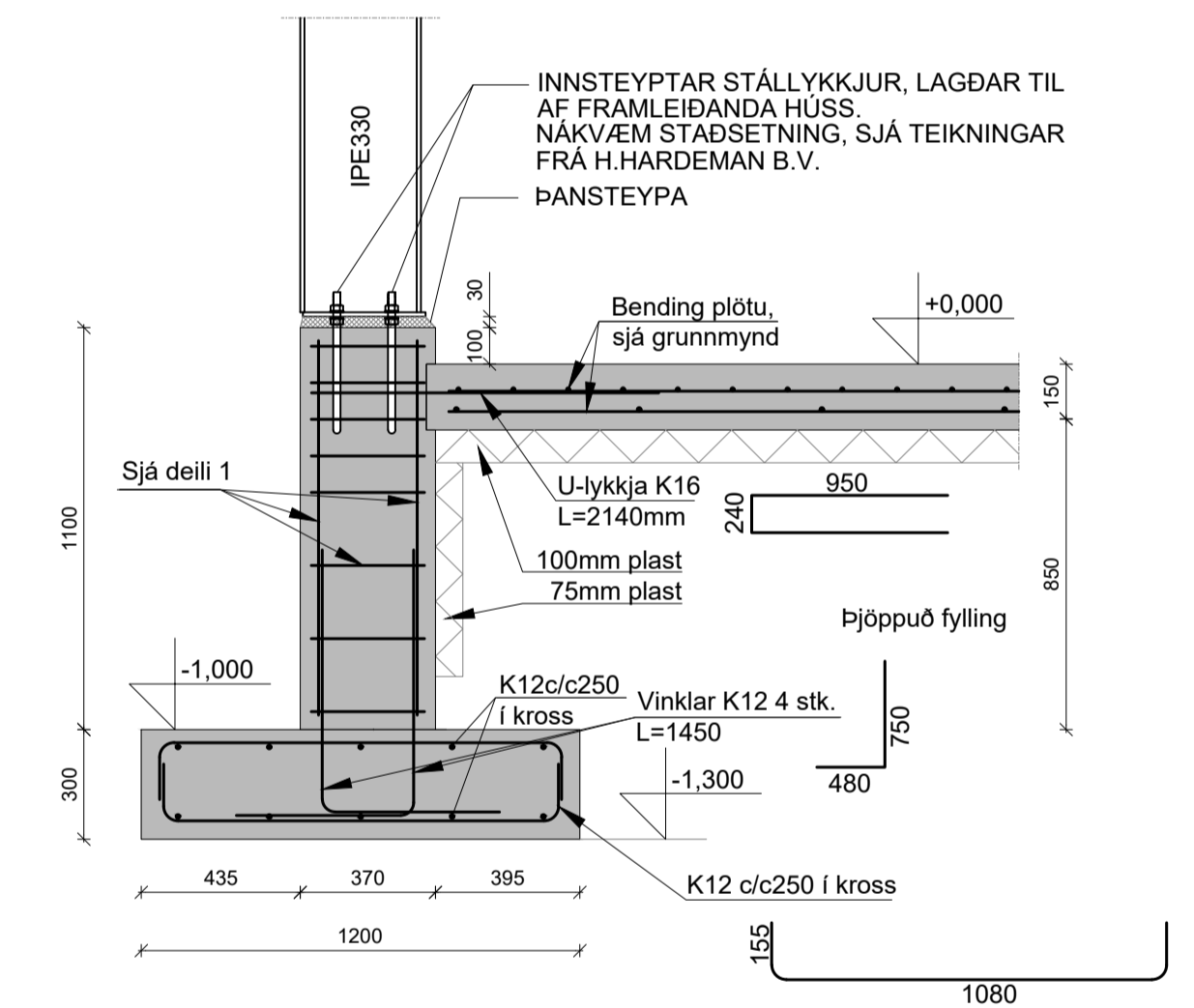
D1 Snið
M 1:20



- Almennt deili- horn
M 1:20



2 Deili
M 1:20



B Snið - sökkulveggir undir römmum
M 1:20

Vistað 3.3.2023 11:25:43 Úprentun 09:45:58 f.h.

ÚTGAFA	DAGS	ÚTGAUFERILL	HANNAÐ	TEKNA	GH	SIE	GH
B	02.03.23	Grunnmynd plötu uppfærð	GH	SIE	GH	GH	GH
B	02.03.23	Jambending í sniðum uppfærð	GH	SIE	GH	GH	GH



Helgastaðir, Bláskógabyggð
806 Selfoss
Vélaskemma

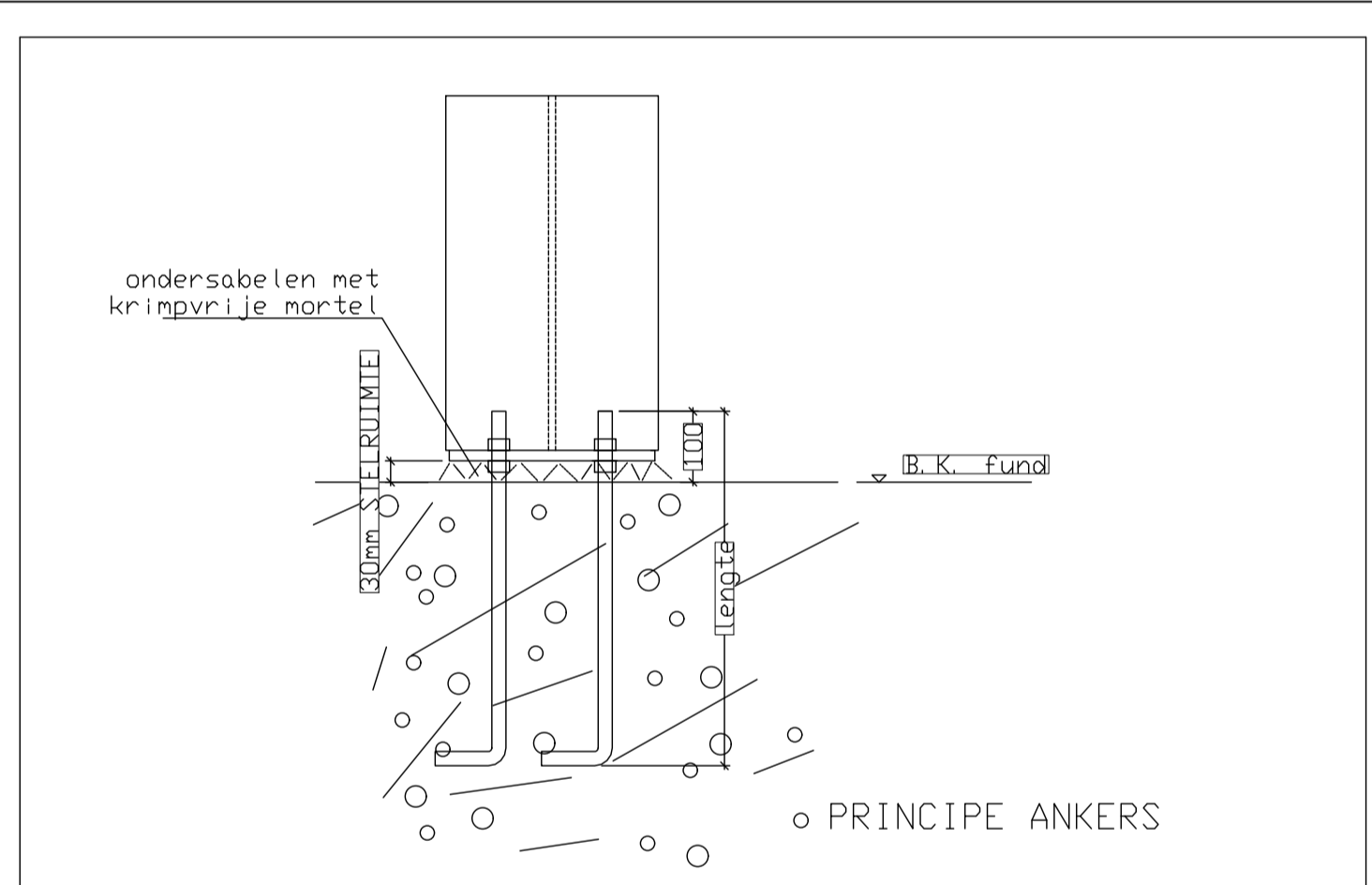
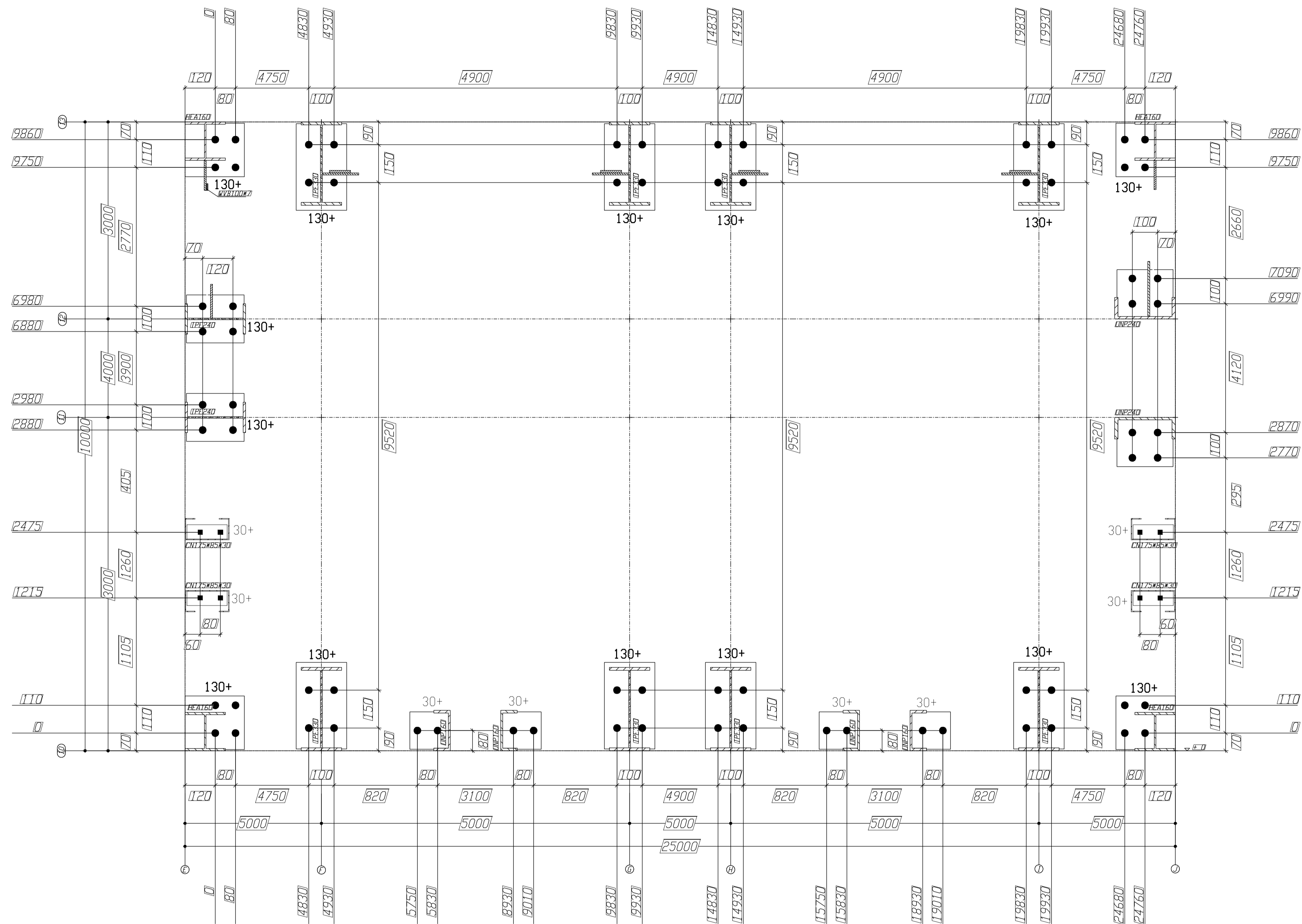
Burðarvirki
Sökkjar botnplata
Grunnmynd og snið

TEKNI NÚMÉR	BLÁSTÆRÐ	HANNAÐ	GH	SIE
101437	A1	TEKNAÐ	SIE	
120-01		YFIRFARIR	GH	
DAGS	MELKVARÐI	ÚTGÁFA		
Óktober 2022	1:50 1:20	B		

Útgáfunúmer og dagsetning aðaluppláttar: A 25.05.2022

Hönnuður: Guðmundur Hjaltason kt.070966-5579

Hönnunarskrif:



Anker symbolen

- M12 ○ M16
- M20 ● M24
- M30

Ankers

Diameter	Kwaliteit	Lengte	Haak/Tweeling	Aantal
M20	4.6	500mm	Haak	...
M20	4.6	500mm	Haak	...

EXCL. H.Hardeman BV
 Het stellen van de ankers en het op hoogte stellen van de moeren.
 Levering van de ankermallen.
 Het undersabelen van de kolommen.
 De eventueel benodigde trekstangen en in te storten hoekstalen e.d.
 (tenzij anders overeen gekomen.)

_____	E	_____
_____	D	_____
_____	C	_____
_____	B	_____
_____	A	_____
Breytingar	Útgáfa	Dagsetning

Unnió fyrir: Landstolpi EHF Verkefni Helgastaðir Vélaskemma 806 Selfoss	Staða TO BUILD Kvarði No Scale Dagsetning HvT 13.09.2022 Blaðstærð A1	Telefon: 0318 - 521700 Fax: 0318 - 540651 Internet: www.hardeman.nl Email: tekenkamer@hardeman.nl Postbus 376 3900 AJ VEENENDAAL
---	---	--

Onderwerp: Stálvirki-grunnmynd, festingar við undirstöður 101437-140_02-A1_A	Verknúmer: 42251	Teiknúmer: A1_A
--	---------------------	--------------------

