

Utgáfa	Dags.	Skýring	Breytt af

ATH! Neyslúvatns- og hitalagnir í og undir plötu, sjá teikningar þrífa- og hitalagna teikningar: L-201 og L-301.

ATH! Stærð og nákvæm staðsetning á götum fyrir frárennslis-, neyslúvatns- og hitalagnir skal ákvarða í samráði við eiganda og þípara.

ATH! Þar sem lagnir fara í gegnum brunahólfandi vegg eða plötur skal koma brunabéttungu, á fallstamma skal setja steinull á plötuskilum til að minnka hjóðleiðni út í plötur. Um frágang lagnastokka er vísað til séruppráttá aðalhönnuðar.

VEKTOR
hönnun og ráðgjöf

Síðumúla 3 - 108 Reykjavík - S.554-6650

Sigurður Helgason	Byggingartekniábyrgingur	sigurdur@vektor.is	030859-7749
Emil Þ. Kristjánsson	Ökuábyrgingur	emil@vektor.is	280268-4539
Martín M. Andersen	Byggingartekniábyrgingur	martin@vektor.is	020459-2989
Ólafur Arnarson	Byggingartekniábyrgingur	olaf@vektor.is	040964-2669
Ólafur Jónsson	Byggingartekniábyrgingur	olafj@vektor.is	270588-2719
Ólafur Jónsson	Byggingartekniábyrgingur	olafj@vektor.is	090883-5859

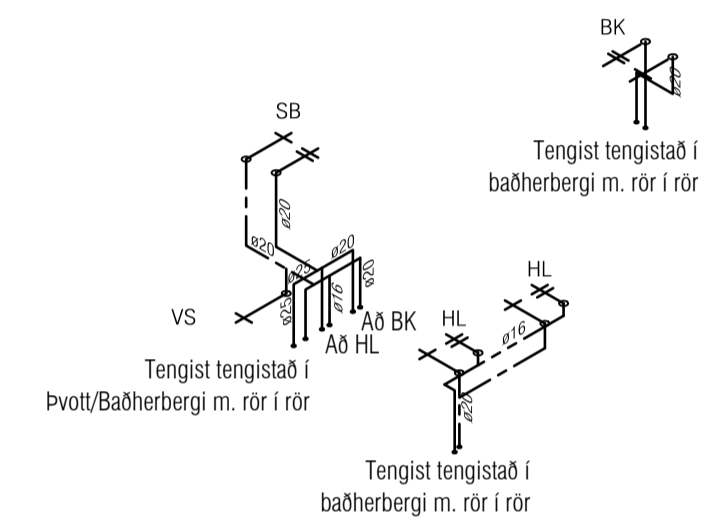
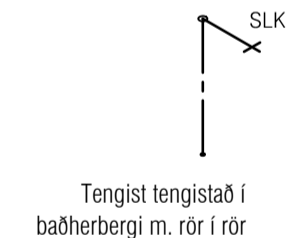
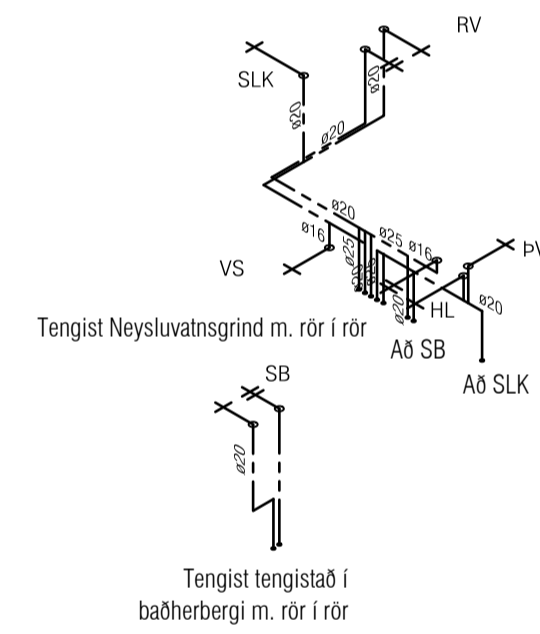
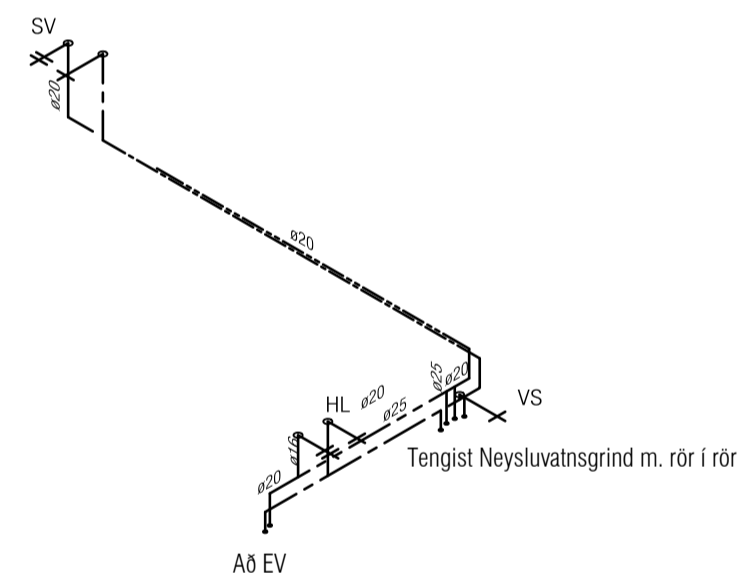
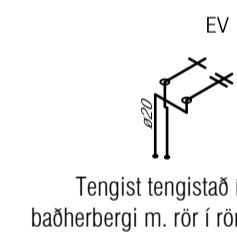
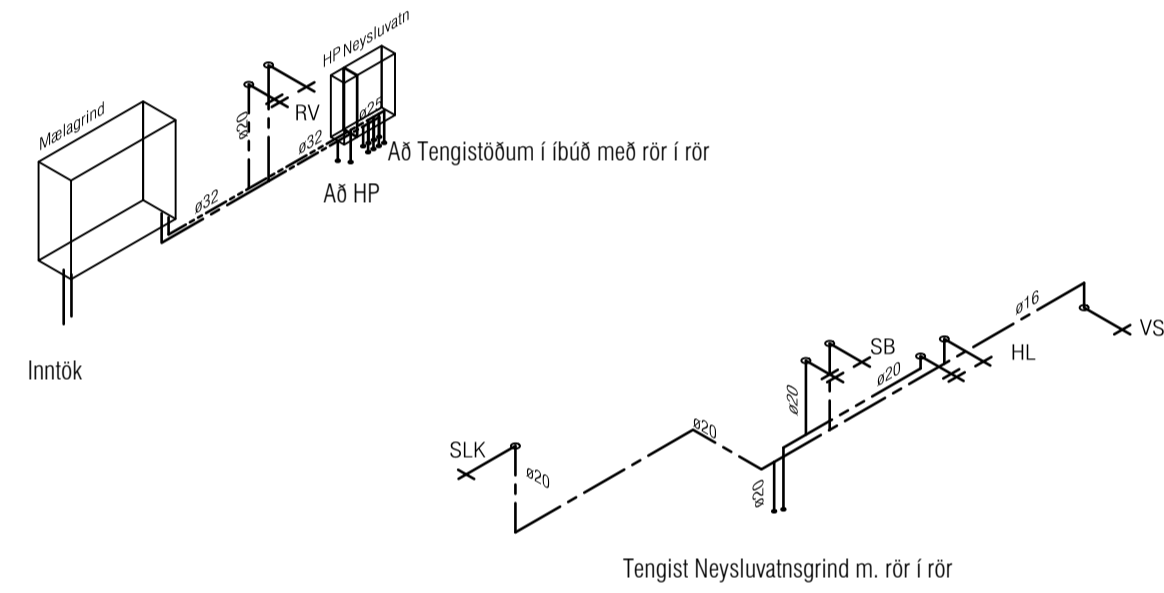
Verkheiti: **Helgastaðir, Bláskógabyggð**

Verkhliði: **Þrífalagnir Grunnmynd 1. Hæð**

Hannað: Órn J./DFJ Teknað: DFJ

Mkv. 1:50 Dags. 18.09.2023

Sambýkt hönnuðar: Tekni.nr.



Utgáfa	Dags.	Skýring	Breytt af

ATH! Neysluvatns- og hitalagnir í undir plötu, sjá teikningar þrifa- og hitalagna teikningar: L-201 og L-301.

ATH!
Stærð og nákvæm staðsetning á götum fyrir frárennslis-, neysluvatns- og hitalagnir skal ákvarða í samráði við eiganda og pípara.

ATH! Þar sem lagnir fara í gegnum brunahólfandi vegg eða plötur skal koma brunabéttung, á fallstamma skal setja steinull á plötuskilum til að minnka hjóðleiðni út í plötur.
Um frágang lagnastokka er vísað til séruppráttá aðalhönnuðar.

VEKTOR Stíumíla 3 - 108 Reykjavík - S.554-6650
hönnun og ráðgjöf

Sigurður Helgústason	Byggingarteknikráðgjafi	sigurdur@vektor.is	030859-7749
Emil Þ. Kjartansson	Ökuvæðingur	emil@vektor.is	260268-4539
Martin M. Andersen	Byggingarteknikráðgjafi	martin@vektor.is	020459-2989
Ólafur Arnarson	Byggingarteknikráðgjafi	olaf@vektor.is	040964-2669
Ólafur Jónsson	Byggingarteknikráðgjafi	olafur@vektor.is	270568-2719
Ólafur Jónsson	Byggingarteknikráðgjafi	olafur@vektor.is	090883-5859

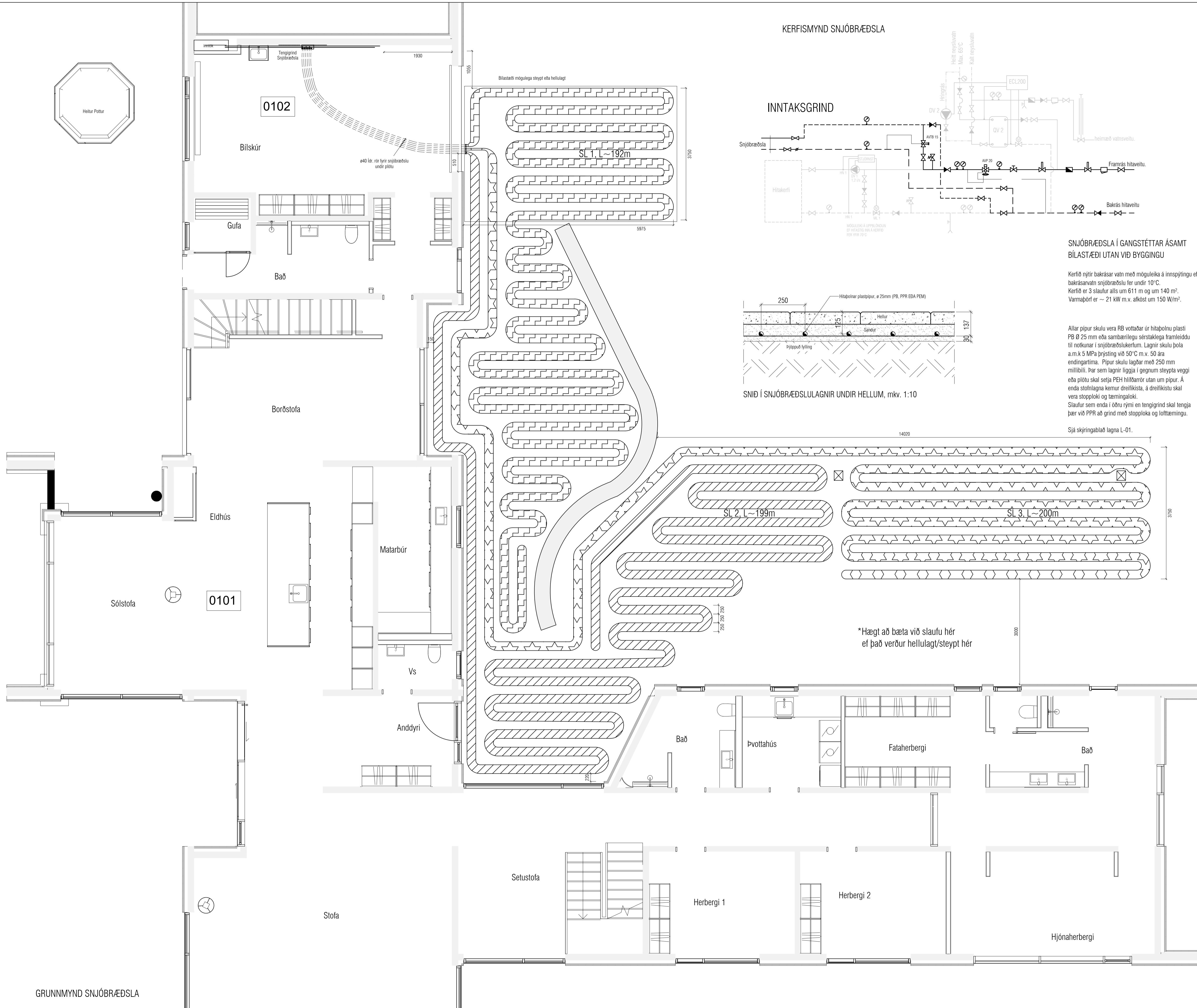
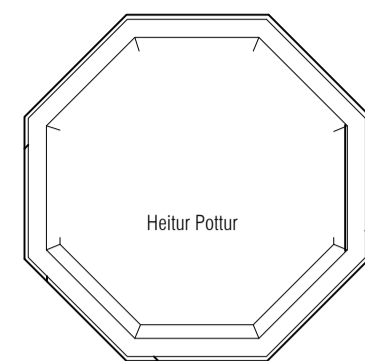
Verkhelti: **Helgastaðir, Bláskógabyggð**

Verkhelti: **Þrifaflagnir**
Rúmmynd

Hannað: **Ólafur J. DFJ** Telmað: **DFJ**

Mkv. **1:50** Dags. **18.09.2023**

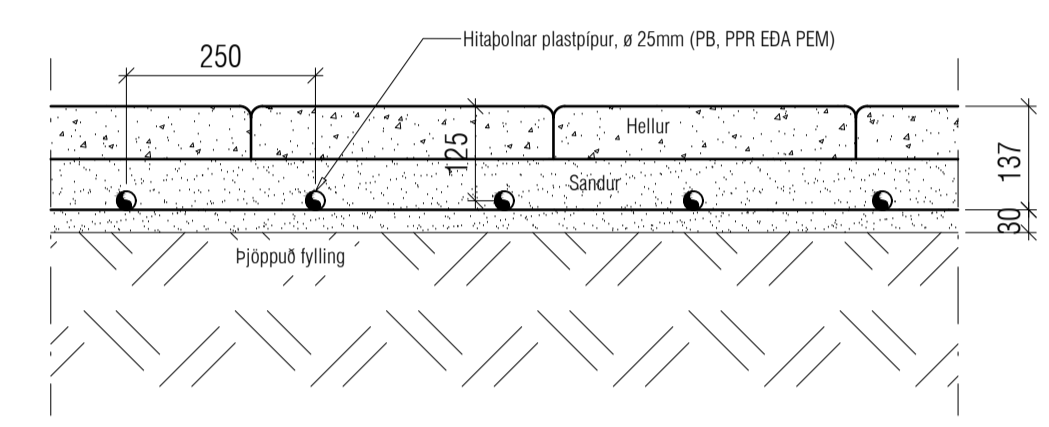
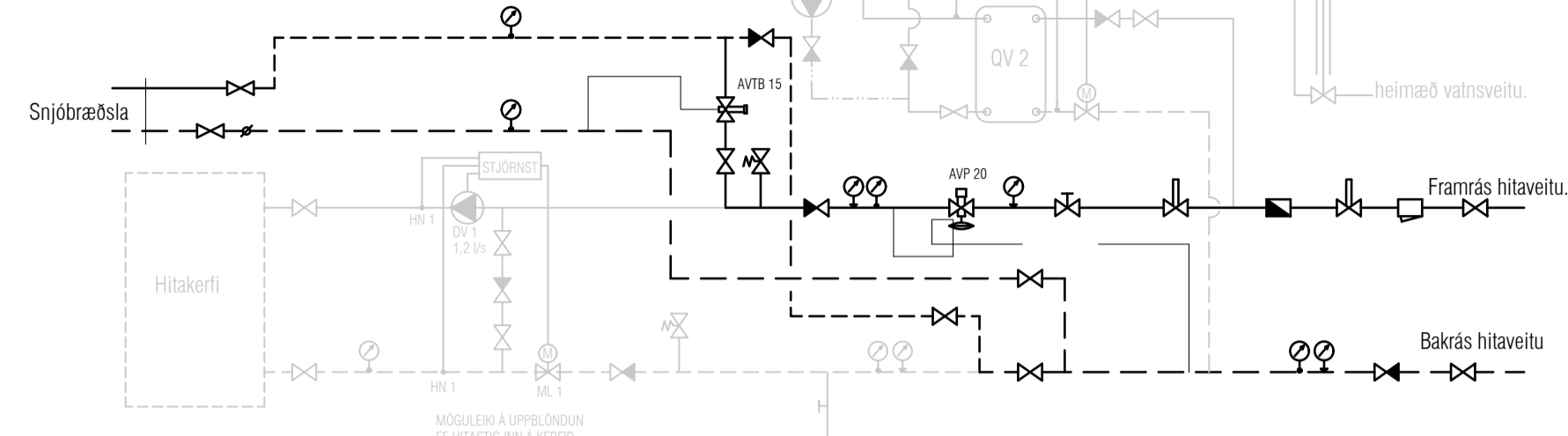
Sambýkt hönnuðar: _____ Tölku.nr. _____



GRUNNMYND SNJÓBRÆÐSLA

KERFISMYND SNJÓBRÆÐSLA

INNTAKSGRIND



SNIÐ Í SNJÓBRÆDSLULAGNIR UNDIR HELLUM, mkv. 1:10

SNJÓBRÆÐSLA Í GANGSTÉTTAR ÁSAMT BÍLASTÆÐI UTAN VIÐ BYGGINGU

Kerfið nýtir bakrásar vatn með möguleika á innspýtingu af bakrásarvatn snjóbræðslu fer undir 10°C. Kerfið er 3 slautur alls um 611 m og um 140 m². Varmapörf er ~ 21 kW m.v. afköst um 150 W/m².

Allar pípur skulu vera RB vottaðar úr hitaþolnu plasti PB Ø 25 mm eða sambærilegu sérstaklega framleiddu til notkunar í snjóbræðslukerfum. Lagnir skulu þola a.m.k 5 MPa brýsting við 50°C m.v. 50 ára endingartíma. Pípur skulu lagðar með 250 mm millibili. Þar sem lagnir liggja í gegnum steypta veggji eða plötu skal setja PEH hlífðarrör utan um pípur. Á enda stofnlagna kemur dreifíkista, á dreifíkistu skal vera stopploki og tæmingaloki. Slautur sem enda í öðru rými en tengigrind skal tengja þar við PPR að grind með stopploka og lofttæmingu.

Sjá skýringablað lagna L-01.

*Hægt að bæta við slaufu hér ef það verður hellulagt/steypt hér

Utgáfa	Dags	Skýring	Breytt af

ATH! Þar sem lagnir fara í gegnum brunahólfandi veggji eða plötu skal koma brunabétting, á fallstamma skal setja steinull á plötuskilum til að minnka hjóðleiðni út í plötu. Um frágang lagnastokka er vísað til séruppráttar aðalhönnuðar.

VEKTOR
hönnun og ráðgjöf

Sigurður Helgason	Byggingarteknikráðgjafi	sigurdur@vektor.is	030859-7749
Emil Þ. Kristjánsson	Ókuáætlun	emil@vektor.is	280268-4539
Martín M. Andersen	Byggingarteknikráðgjafi	martin@vektor.is	020459-2989
Ólafur Arnarson	Byggingarteknikráðgjafi	olaf@vektor.is	040964-2669
Ólafur Jónsson	Byggingarteknikráðgjafi	olafur@vektor.is	270588-2719
Ólafur Jónsson	Byggingarteknikráðgjafi	olafur@vektor.is	090883-5859

Verkheiti: **Helgastaðir, Bláskógabyggð**

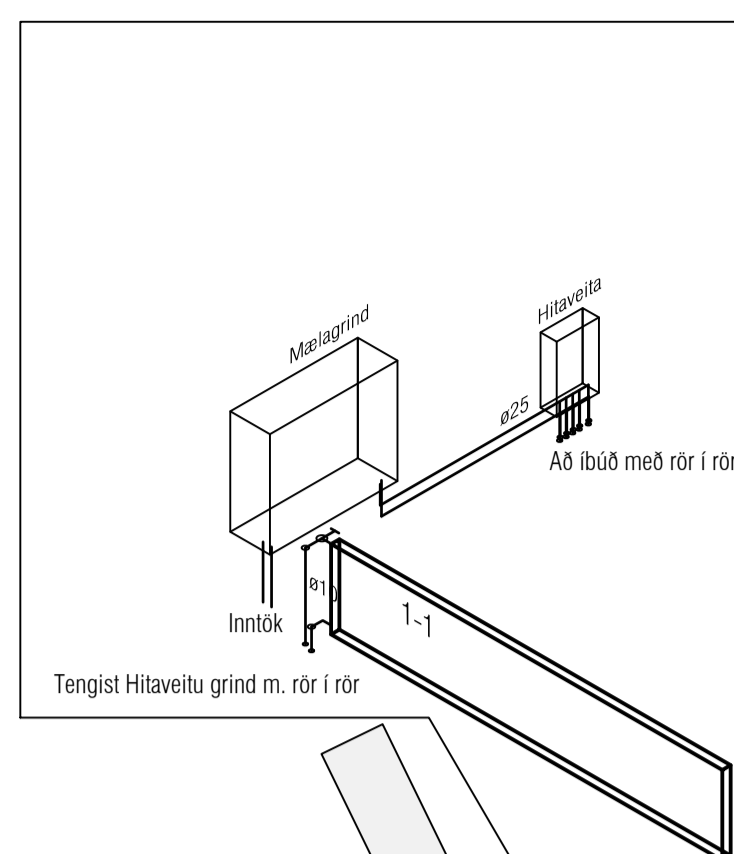
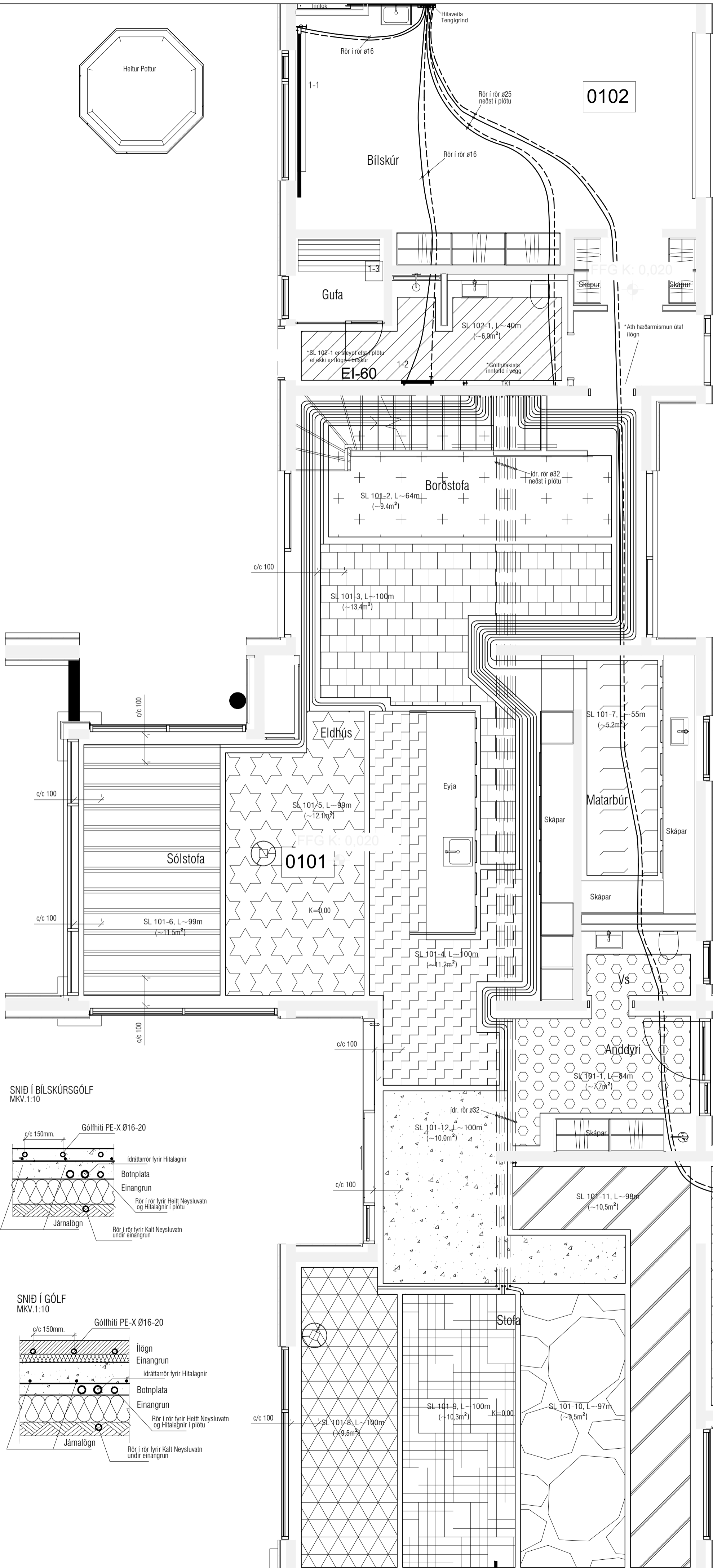
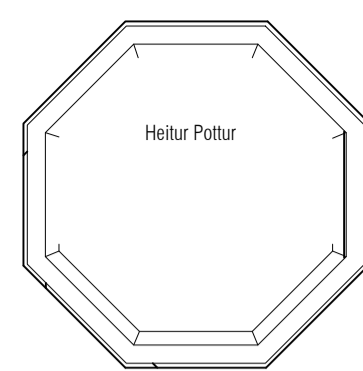
Verkhiti: **Snjóbræðsla**
Grunnmynd, Snið og Skýringar

Hannað: Órn J./DFJ
Telað: DFJ

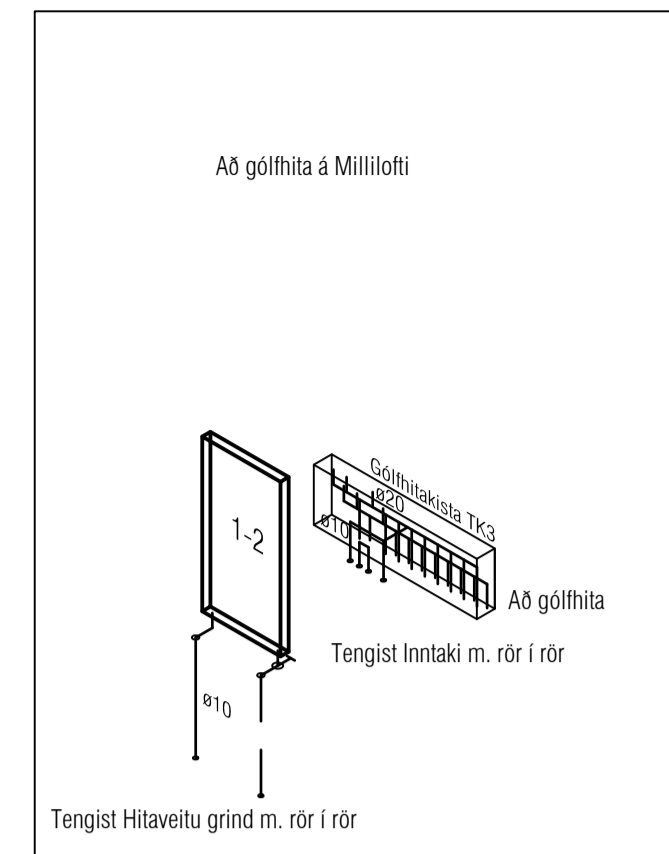
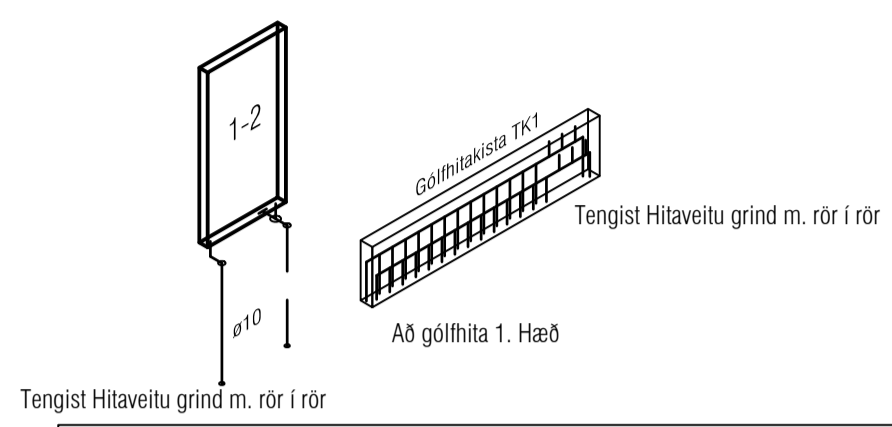
Mkv. 1:50
Dags. 18.09.2023

Sambýkt hönnuður: Tilk. nr.

Sambýkt aðalhönnuður / samræmingarhönnuður: **SB-01**



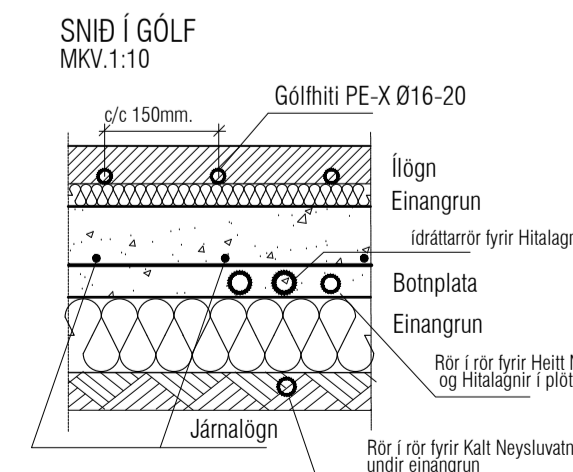
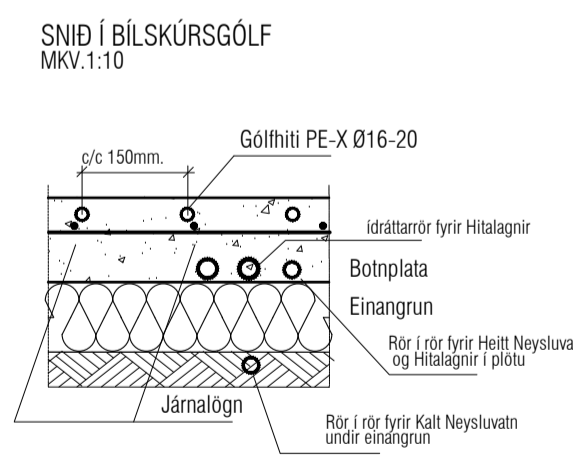
RÚMMYND HITALAGNA Í BÍLSKÚR
LAGNIR ERU ÚR SVÖRTUM STÁLROÐUM,
SJA SKÝRINGABLAÐ LAGNA L-01



RÚMMYND HITALAGNA Í BAÐ OG ÞVOTTAHERB.
LAGNIR ERU ÚR SVÖRTUM STÁLROÐUM, SJA SKÝRINGABLAÐ LAGNA L-01

OFNATAFLA AT= 35° C

Nr. Ofns/laufu	Útreiknuð varmapörf [W]	Stærð á ofni H x L (mm)SL.M.	Valinn ofn Afköst [W]	Lokar	Athugasemd
SL 101-1	950 W	L-84m	1.176 W	TH	
SL 101-1					
SL 101-2	2.767 W	L-64m	896 W	TH	
SL 101-3		L-106m	1.400 W	TH	
SL 101-4	1.787 W	L-106m	1.400 W	TH	
SL 101-5		L-99m	1.386 W	TH	
SL 101-6	3.528 W	L-99m	1.386 W	TH	
SL 101-7	1.216 W	L-55m	770 W	TH	
SL 101-8	6.275 W	L-100m	1.400 W	TH	
SL 101-9		L-100m	1.400 W	TH	
SL 101-10		L-97m	1.358 W	TH	
SL 101-11		L-98m	1.372 W	TH	
SL 101-12		L-100m	1.400 W	TH	
SL 101-13	1.644 W	L-99m	1.386 W	TH	
SL 101-14	468 W	L-74m	1.036 W	TH	
SL 101-15	402 W	L-42m	588 W	TH	
SL 101-16	1.255 W	L-74m	1.036 W	TH	
SL 101-17	938 W	L-80m	1.120 W	TH	
SL 101-18	2.298 W	L-95m	1.330 W	TH	
SL 101-19		L-72m	1.008 W	TH	
SL 101-20	1.596 W	L-85m	1.190 W	TH	
SL 101-20					
SL 101-21	900 W	L-14m	196 W	TH	gölfhitalagnir koma í reym
SL 101-22	794 W	L-50m	420 W	TH	
1-2		600A 1200	693 W	B	Handklæðaoft
1-1	1.316 W	600A 3000	1.733 W	B	
SL 102-1	1.117 W	L-40m	560 W	TH	
SL 102-1					
1-2		600A 1200	693 W	B	Handklæðaoft
1-3	243 W	Sérvalinn Saunaoft	4.000 W	B	Saunaoft
Varmapörf alls: 29.273 W				Valið alls: 32.333 W	
*Loftfrásissmæða með vannaendurnýtingu					



Útgáfa	Dags.	Skýring	Breytt af

ATH! Neysluvatns- og hitalagnir í og undir plötu, sjá teikningar þrifa- og hitalagna teikningar: L-201 og L-301.

ATH! Þar sem lagnir fara í gegnum brunahólfandi veggi eða plötur skal koma brunabætting, á fallstamma skal setja eldvarnarkraga eða eldvarnarborða á plötuskilum. Um frágang lagnastokka er vísað til séruppráttá aðalhönnuðar.

VEKTOR
hönnun og ráðgjöf

Síðumúla 3 - 108 Reykjavík - S 554 6650

Sigurður Halldórsson	Byggingarteknikerlingur	sigur@vektor.is	020859-7149
Eisti Þ. Kristjánsson	Örkuverkfræðingur	emil@vektor.is	280268-4539
Márid M. Andersen	Byggingarteknikerlingur	mari@vektor.is	020459-2969
Óni Arnarson	Byggingarteknikerlingur	oni@vektor.is	040564-2669
Ólafur Jónsson	Byggingarteknikerlingur	olaf@vektor.is	270568-2719
Óni Jóhannesson	Byggingarteknikerlingur	oni@vektor.is	090883-5859

Verkhellir: **Helgastaðir, Bláskógabyggð**

Verkhellir: **Hitalagnir**
Grunnmynd, Ofnatafla og Sníð

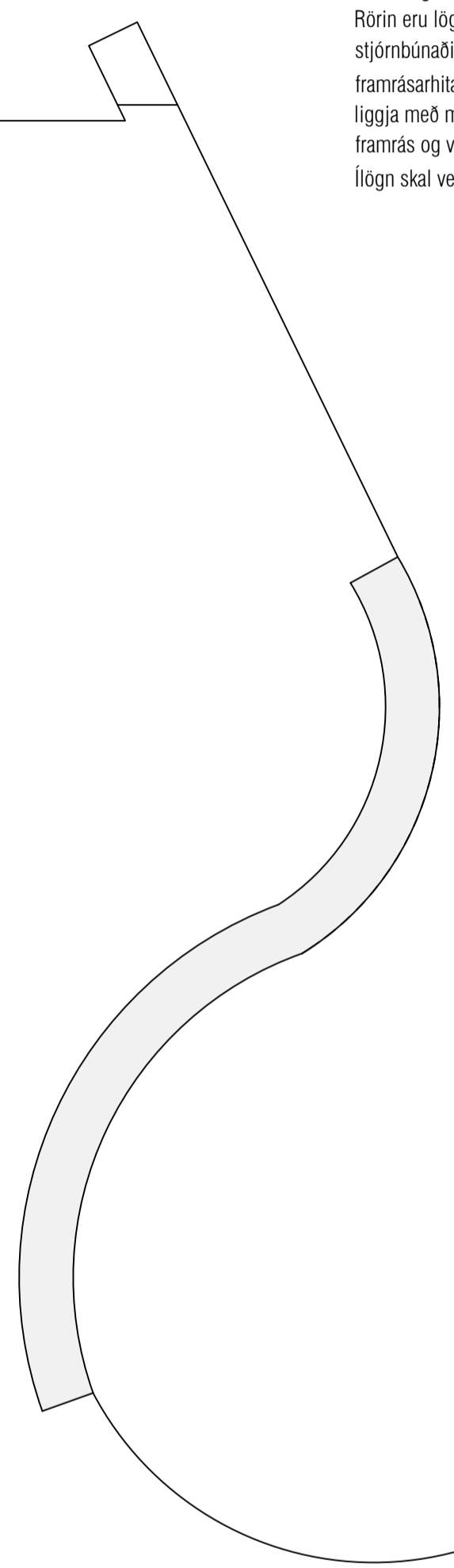
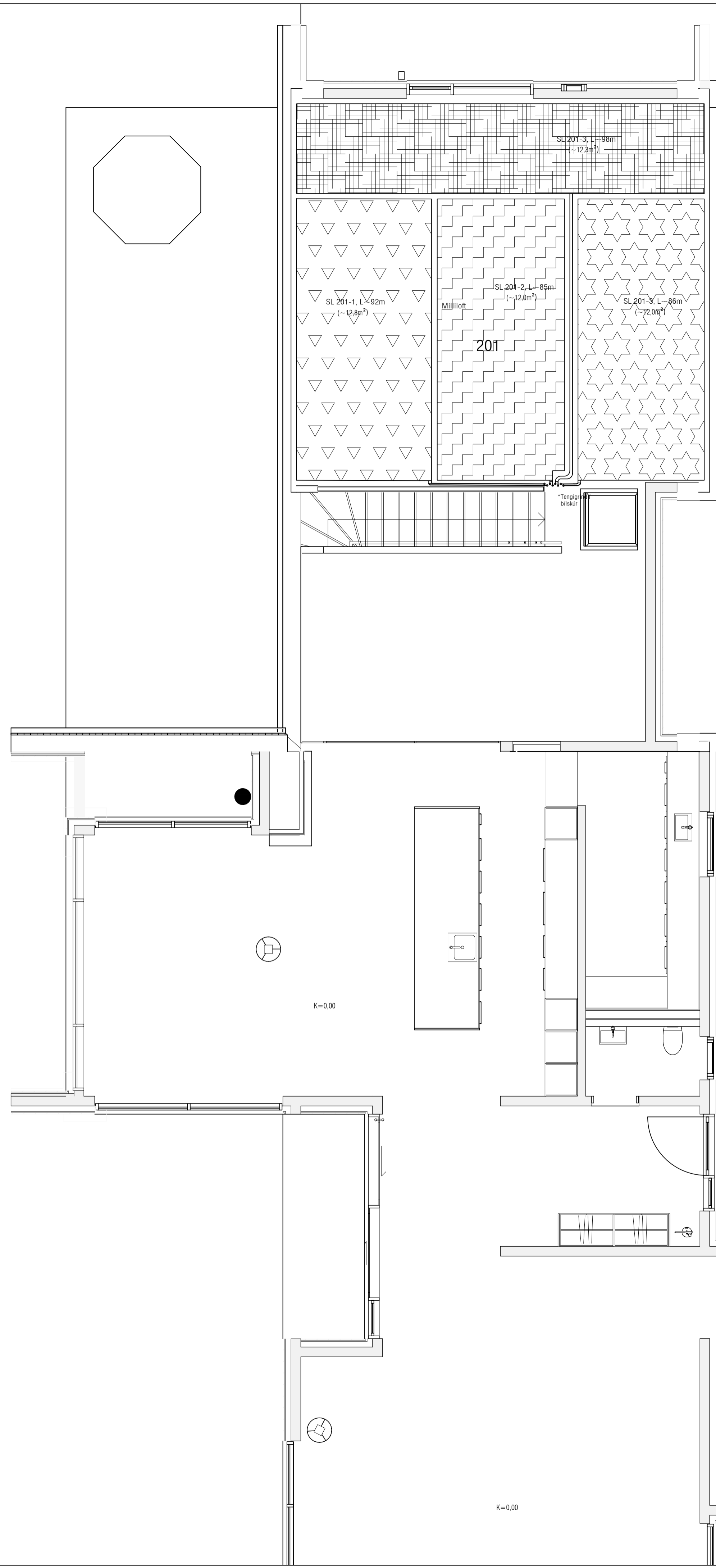
Hannað: Örn J./DFJ
Teiknað: DFJ

Mkv. 1:50
Dags. 18.09.2023

Sambýkk hönnuðar: Teiknir.

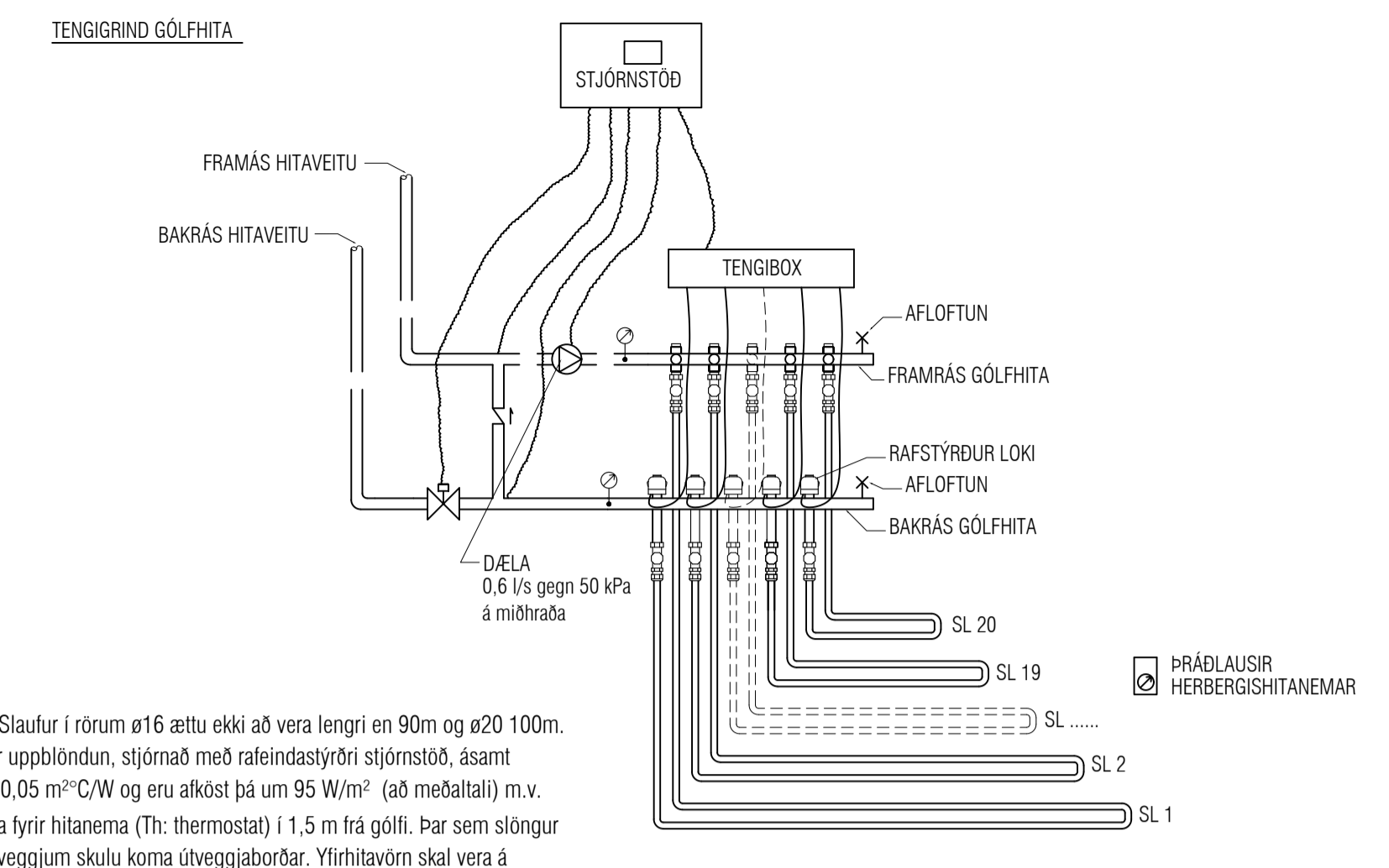
Sambýkk aðalhönnuðar / samræmingaönnuðar: **L-301**

bláskógur_01



Gólfhitakerfi í húsi 101:

Öll rör í gólfhitagögn skulu vera PE-X eða PE-RT ø16 eða ø20 með súrefniskápu (sjá snið). Slautur í rörum ø16 ættu ekki að vera lengri en 90m og ø20 100m. Rörin eru lögð með 150 mm millibili nema annað komi fram á grunnmynd. Gólfhitakerfið er uppblöndun, stjórnað með rafleindastýrri stjórnstöð, ásamt stjórnþunáði fyrir gólfhitakerfi. Reiknað er með að gólfefni hafi ekki meira varmvíðunám en 0,05 m²°C/W og eru afköst þá um 95 W/m² (að meðaltali) m.v. framrásarhitna inn á gólfgeista 40°C og bakrásarhitna þá um 33°C. Í hverju herbergi skal koma fyrir hitanema (Th: thermostat) í 1,5 m frá gólfi. Þar sem slöngur liggja með minna millibili en 100 mm skal draga hitðarþarfa eða ádrag upp á þær. Með úttegjum skulu koma úttegjaborðar. Yfirhitavörn skal vera á framrás og virka þannig að segulloki lokar fyrir innspýlingu ef hiti á framrás yfir 50°C. Iðögn skal vera anhyðrit lagt eftir fyrir málum framleiðanda eða hefðbundin iðögn með járnnottum.



OFNATAFLA AT=35°C

2. HÆÐ	Nr. Ofns/slaufu	Útreiknað varmapörf [W]	Stærð á öfni H x L (mm)SL.M.	Valinn öfn Afköst [W]	Lokar	Athugasemd
Milliloft						
Milliloft f ofan bískúr	SL 201-1	2.111 W	L-90m	1.350 W	TH	
Milliloft f ofan bískúr	SL 201-2		L-88m	1.320 W	TH	
Milliloft f ofan bískúr	SL 201-3		L-84m	1.260 W	TH	
Milliloft svefnergisálmu	SL 201-4	2.308 W	L-96m	1.440 W	TH	
Milliloft svefnergisálmu	SL 201-5		L-70m	1.050 W	TH	
Milliloft svefnergisálmu	SL 201-6		L-96m	1.440 W	TH	
	Varmapörf alls:	4.419 W		Valhö alls:	7.860 W	

GRUNNMYND 2. HÆÐ

Utgáfa	Dags	Skýring	Breytt af

ATH! Neysluvatns- og hitalagnir í og undir plötu, sjá teikningar þríta- og hitalagna teikningar: L-201 og L-301.

ATH! Þar sem lagnir fara í gegnum brunahólfandi veggji eða plötur skal koma brunabætting, á fallstamma skal setja eldvarnarkraga eða eldvarnarborða á plötuskilum. Um frágang lagnastokka er vísað til séruppráttá aðalhönnuðar.

Sigrður Helgason	Byggingarteknaðingur	sigrdur@vektor.is	030859-7749
Emil Þ. Kristjánsson	Ökuáskilnaðingur	emil@vektor.is	280268-4539
Martin M. Andersen	Byggingarteknaðingur	martin@vektor.is	030459-2989
Óni Arnason	Byggingarteknaðingur	oni@vektor.is	040964-2669
Óskar Jónsson	Byggingarteknaðingur	oskar@vektor.is	270568-2719
Óni Jónsson	Byggingarteknaðingur	oni@vektor.is	090883-5859

Verkefni : **Helgastaðir, Bláskógabyggð**
 Verkhúdi : **Hitalagnir**
 Herra : Örn J./DFJ Teknað : DFJ
 Mkv. 1:50 Dags. 18.09.2023
 Samþykkt hönnuðar : Teknað af :