

ÁLAGSFORSENDUR:

NOTÁLAG Á PLÖTUR ER	4,0 kN/m <sup>2</sup>
HÖNNUNARGILDI SNJÓÁLAGS ER	1,0 kN/m <sup>2</sup>
GRUNNGILDI VINDÁLAGS ER	1,62 kN/m <sup>2</sup>

JARÐSKJÁLFTAÁLAG ER SKV. EC 8

UNDIRSTÖÐUR OG GRUNDUN:

UNDIRSTÖÐUJARÐVEGUR ER ÞJÖPPUÐ FYLING OG ER MIÐAÐ VIÐ AÐ ÁLAG Á FYLLINGUNA VERÐI EKKI MEIRA EN 300 kN/m<sup>2</sup> Í BROTMARKAÁSTANDI (1,0\*EIGINÁLAG + 1,3\*NOTÁLAG)

FYLING UNDIR SÖKKLA:

LAUS JARÐVEGUR ER FJARLÆGÐUR NIÐUR Á BURÐARHÆFAN BOTN. BURÐARFYLLINGIN SKAL VERA AÐFLUTTUR SANDUR OG SKAL KORNADREIFINGIN VERA ÞANNIG AÐ GÓÐ ÞJÖPPUN NÁIST. ALLA FYLLINGU SKAL ÞJAPPA Í LÖGUM Á EFTIRFARANDI HÁTT: NOTA SKAL 0,5 TONNA VÍBRÓPLÖTU LAGÞYKKT SKAL VERA MEST 40cm FJÖLDI YFIRFERÐA SKAL VERA MINNST 4 PER LAG VÆTA SKAL FYLLINGUNA VEL MILLI YFIRFERÐA. EFSTA 40 cm LAGIÐ UNDIR UNDIRSTÖÐUNUM SKAL VERA FROSTÖRUGG MÖL (GRUS)

E2>/=100 MPa  
E2/E1<2,3

FYLING INNAN SÖKKLA OG UNDIR BOTNPLÖTUR SKAL VERA FROSTÖRUGG MÖL (GRÚS). FYLLINGUNA SKAL ÞJAPPA Á EFTIRFARANDI HÁTT S.B. BLAÐI Rb(4).102: NOTA SKAL 0,5 TONNA VÍBRÓPLÖTU LAGÞYKKT SKAL VERA MEST 30cm FJÖLDI YFIRFERÐA SKAL VERA MINNST 4 PER LAG VÆTA SKAL FYLLINGUNA VEL MILLI YFIRFERÐA

JÁRNABENDING:

ALLT BENDISTÁL SKAL VERA KAMBSTÁL MEÐ FLOTMÖRK ≥ 500 N/mm<sup>2</sup>, VERA SUÐUHÆFT OG VERA Í SEIGLUFLOKKI C SKV. NS 3576. STEYPUHULA AÐ JÁRNUM SKAL VERA:

VEGGIR OG BITAR	30mm
BOTNPLÖTUR	SJÁ GRUNNM.
BERANDI PLÖTUR	25mm
UNDIRSTÖÐUR LÁRÉTTIR FLETIR	50mm
UNDIRSTÖÐUR LÓDRÉTTIR FLETIR	30mm

SKEYTING JÁRNA:					
ÞVERMÁL STANGA í mm	10	12	16	20	25
SKEYTILENGD í mm	400	500	650	800	1000

JÁRNABENDING FRH:

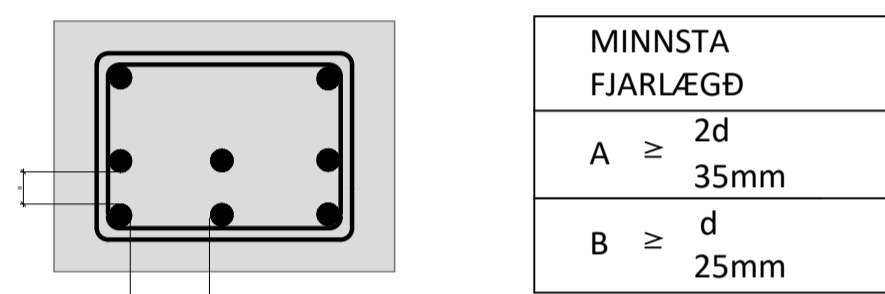
JÁRNABEYGGJUR: MINNSTA LEYFILEGA ÞVERMÁL BEYGIUSKÍFU í mm FYRIR LYKKJUR, KRÓKA OG VINKLA

D <sub>min</sub>	ÞVERMÁL STANGA mm	KAMBSTÁL K500c D <sub>min</sub>
	10	40mm
	12	48mm
	16	64mm
	20	140mm
	25	175mm

LYKKJUR (d ER ÞVERMÁL JÁRNA):



MINNSTA FJARLÆGÐ MILLI JÁRNA:



STEYPUMÓT:

NÁKVÆMNIKRÖFUR:

STÆRÐ OG STAÐSETNING:

- UNDIRSTÖÐUR	+/- 10mm
- STÆRÐ ANNARRA STEYPTRA HLUTA	+/- 3mm
- STAÐSETNING INNSTEYPTRA HLUTA	+/- 2mm
- KÓTAR	+/- 5mm
- MISGENGI VEGGJA Á STEYPUKILUM	+/- 2mm

FRÁVIK FRÁ 3m RÉTTISKEIÐ SEM LÖGÐ ER Á STEYPTAN FLÖT MÁ MEST VERA SEM HÉR SEGIR:

- VÉLSLÍPAÐAR PLÖTUR	3mm
- VEGGIR	3mm

TITRUN:

TAKA SKAL TILLIT TIL ÞESS VIÐ MÓTASMÍÐI AÐ ALLA STEYPU SKAL TITRA.

STEYPA:

UM EIGINLEIKA, FRAMLEIÐSLU OG NIÐURLÖGN STEINSTEYPU GILDA ÁKVÆÐI BYGGINGARREGLUGERÐAR OG ÍST/EN 206-1:2000 ÁSAMT GILDANDI HLUTA ÍST 10 MEÐ ÞEIM BREYTINGUM SEM GETIÐ ER HÉR. EF EKKI ER GETIÐ UM EIGINLEIKA STEYPU Á TEIKNINGUM SKAL EFTIRFARANDI GILDA:

UNDIRSTÖÐUR:

BROTÞOLSFLOKKUR:	C25/30
ÁREITISFLOKKUR:	XC2
D <sub>max</sub>	25mm
SEMENTSMAGN:	≥ 300 kg/m <sup>3</sup>
VATNS-/SEMENTSTALA:	≤ 0,55
LOFTMAGN:	5-6 %

BOTNPLATA:

BROTÞOLSFLOKKUR:	C30/37
ÁREITISFLOKKUR:	XC3
D <sub>max</sub>	25mm
SEMENTSMAGN:	≥ 320 kg/m <sup>3</sup>
VATNS-/SEMENTSTALA:	≤ 0,45
LOFTMAGN:	3-4 %

STÁLVIRKI:

STÁL SKAL VERA S235 NEMA ANNAD SÉ TEKID FRAM.

FRAMKVÆMD RAFSUÐUVINNUNNAR SKAL VERA Í SAMRÆMI VIÐ STAÐALINN EN 1011. SUÐUFERLAR SKULU VERA SKV. ÍST EN ISO 15614. ÖLL RAFSUÐA SKAL UNNIN AF RAFSUÐUMÖNNUM SEM HAFHA TIL ÞESS TILSKILIN RÉTTINDI SKV. ÍST EN 287-1.

BOLTAR, SKINNUR OG RÆR: HEITGALVANHÚÐAÐ 8.8. ÞAK OG VEGGÁSAR ERU S350GD+Z

ALLT ANNAD STÁLVIRKI SKAL GRUNNAÐ MEÐ RYÐVARNARGRUNNI OG MÁLAÐ SKV. VERKLYSINGU. ÖNFNDAR SUÐUR ERU 4mm KVERKSUÐUR

# BERGSTAÐIR

AFSTÖÐUMYND



TÁKN Á TEIKNINGUM:

	: PYKKT STEYPTRA PLÖTU = 200mm
	: STEYPUKIL
	: KÓTI Á STEYPT YFIRBORÐ Á SNIÐMYND = 50,50m
	: KÓTI Á STEYPT YFIRBORÐ Á GRUNNMYND = 50,50m
	: TÁKNAR MIÐJUBIL BENDISTANGA í mm (BIL = 200mm)
	: TÁKNAR BENDINGU Í ÞEIRRI BRÚN PLÖTU EÐA VEGGJAR SEM NÆR ER TEIKNUÐUM FLETI (JÁRN Í NEDRI BRÚN Á PLÖTU)
	: TÁKNAR BENDINGU Í ÞEIRRI BRÚN PLÖTU EÐA VEGGJAR SEM FJÆR ER TEIKNUÐUM FLETI (JÁRN Í EFRI BRÚN Á PLÖTU)

ÖNEFND MÁL ERU Í MILLIMETNUM OG KÓTAR ERU Í METRUM

SKÝRINGAR Á ÞESSU BLAÐI GILDA ALLS STAÐAR NEMA ÞAR SEM ANNAD ER SÉRSTAKLEGA TEKID FRAM.

ÁRITUN HÖNNUNARSTJÓRA: KT.  
SÉRUPPDRATTUR ER Í SAMRÆMI VIÐ ABALUPPDRETTI. VERKNR: DAGS.ÚTG:

BERGSTAÐIR  
VÉLASKEMMA BLÁSKÓGABYGGÐ

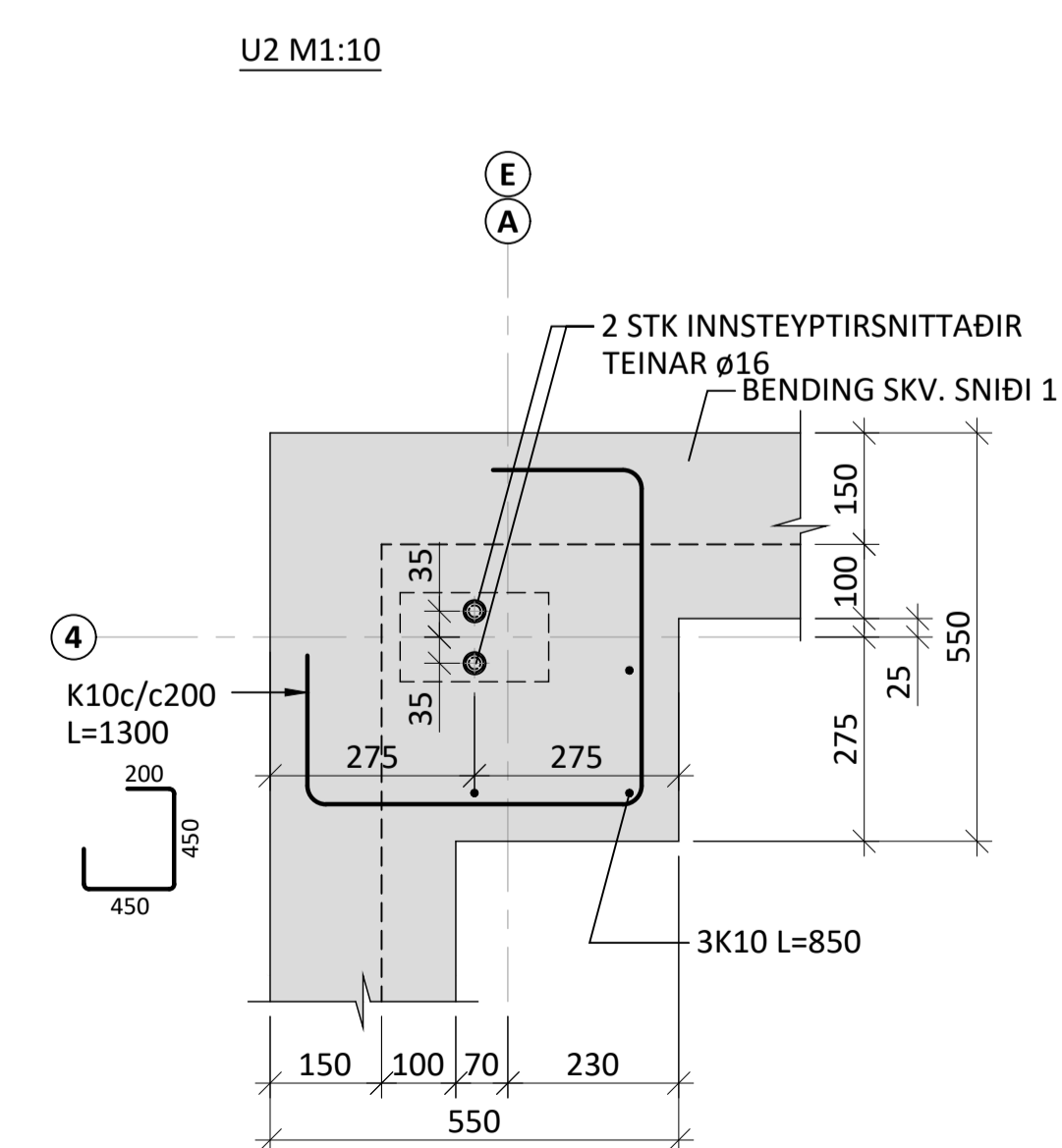
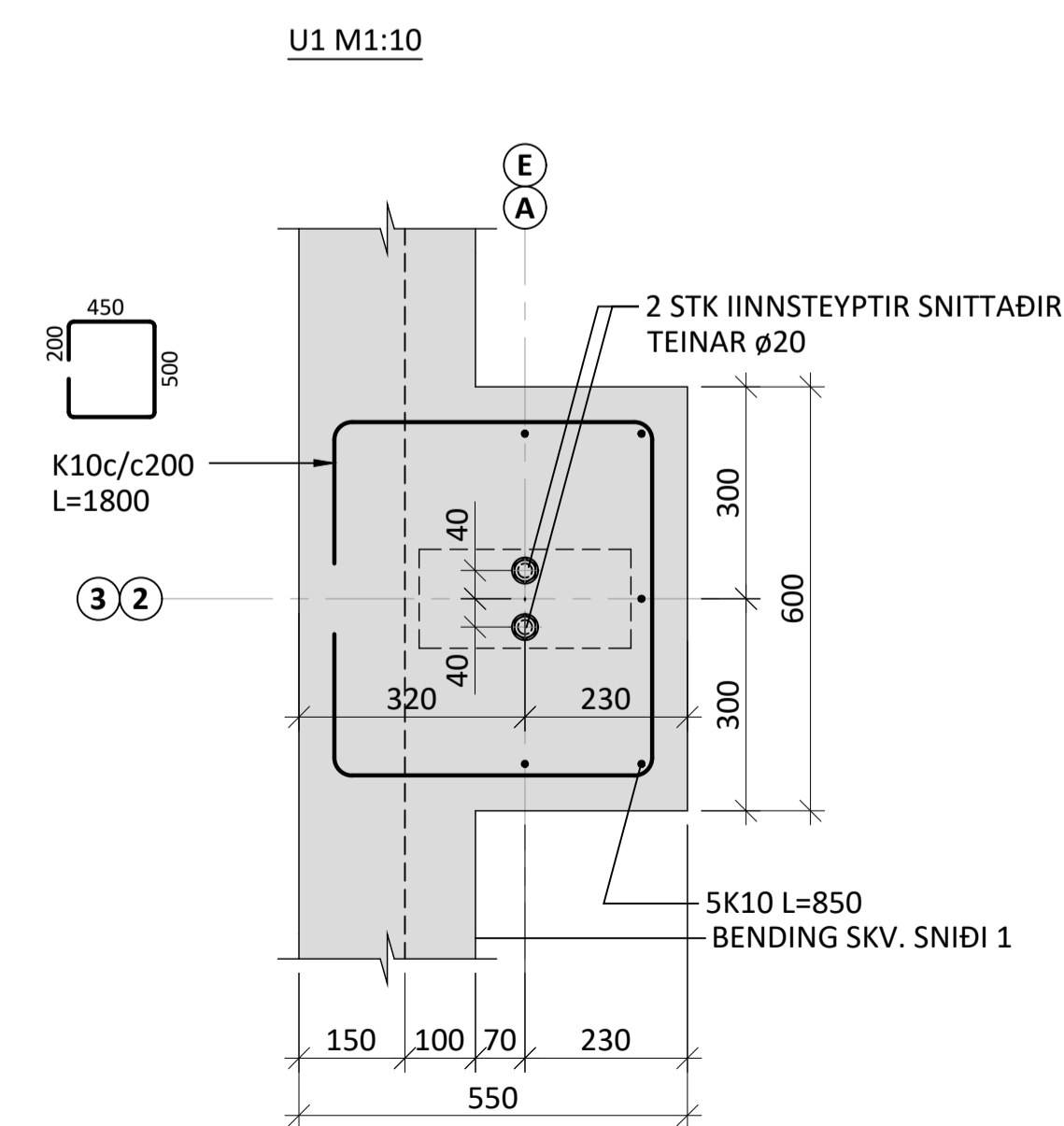
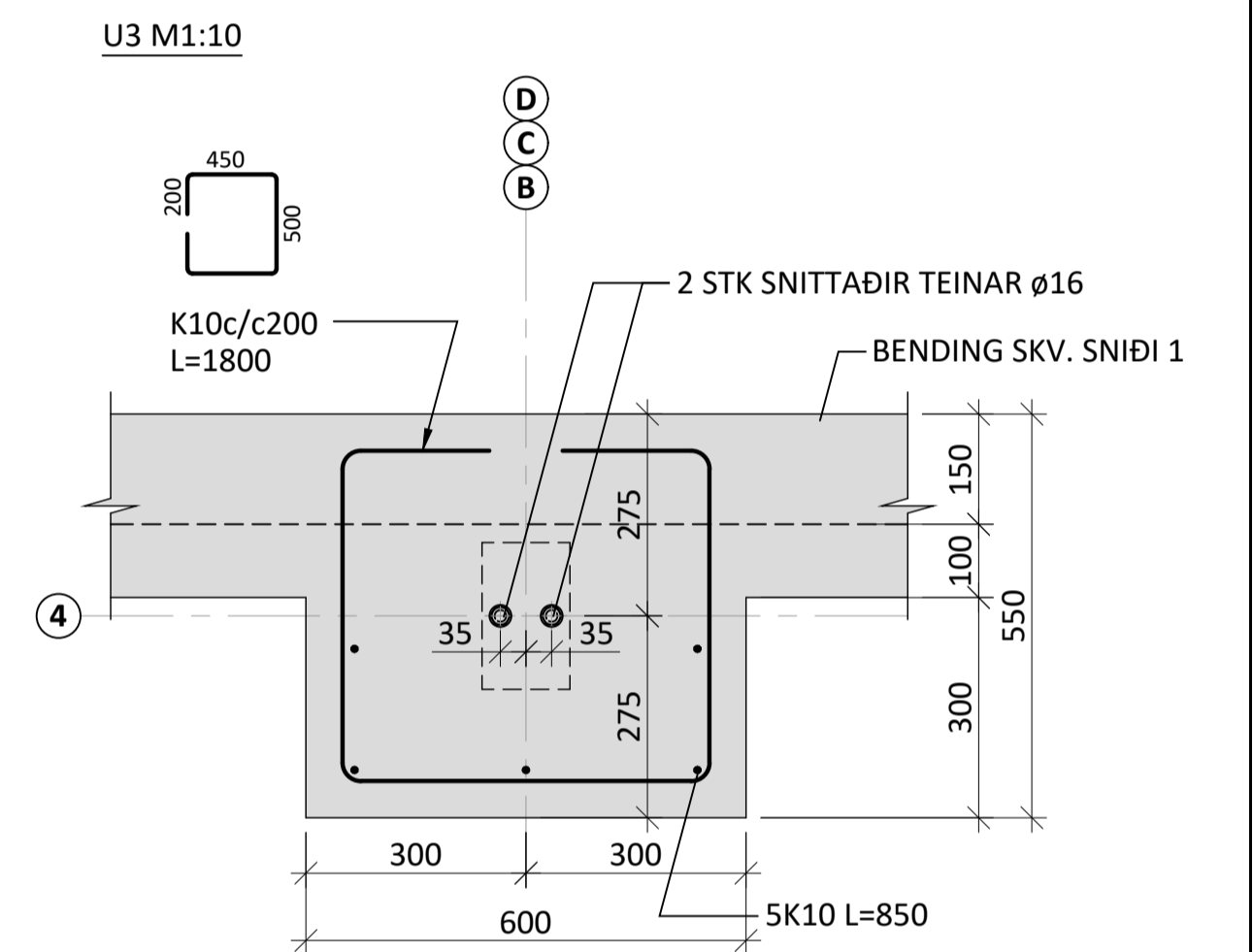
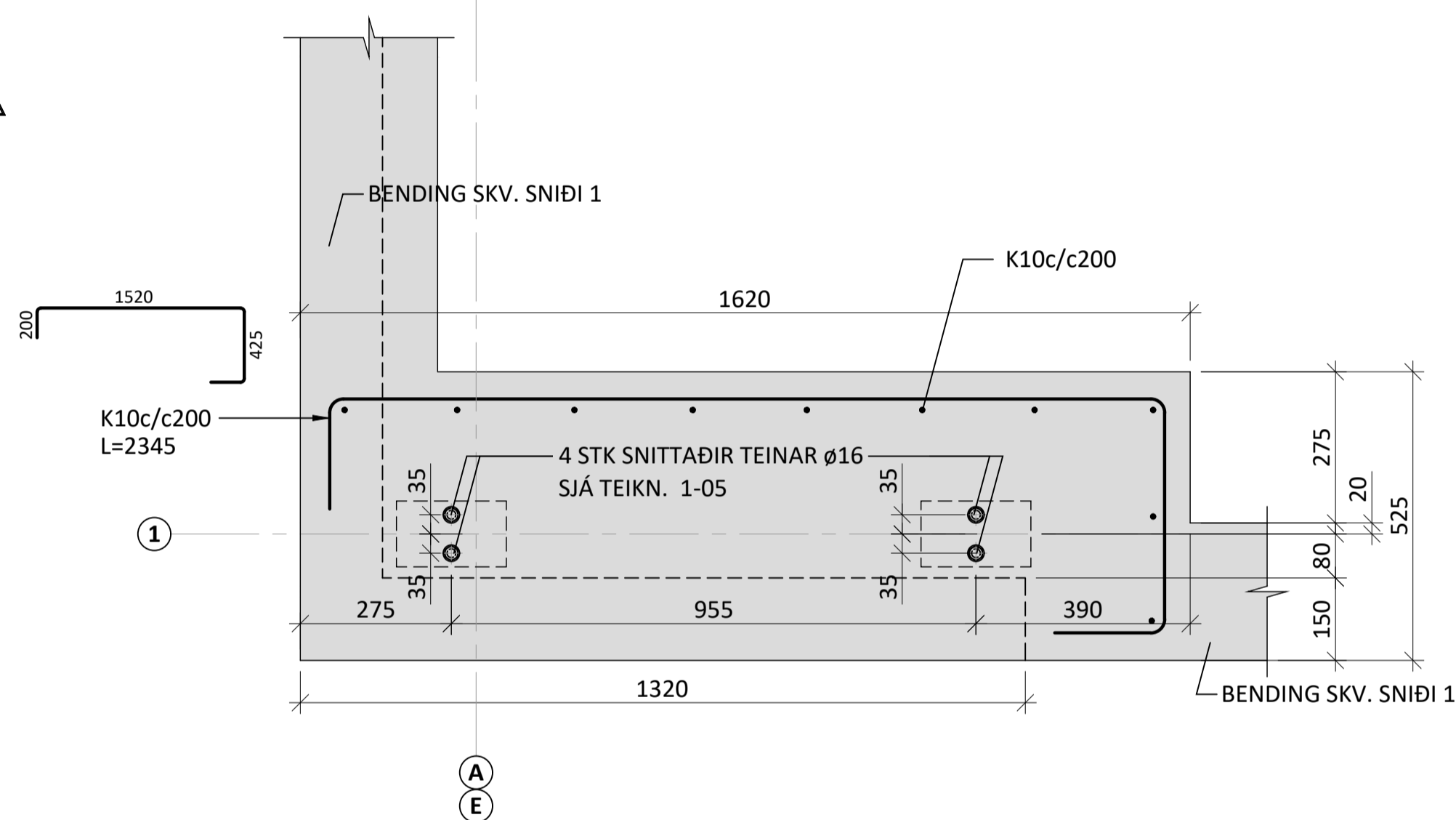
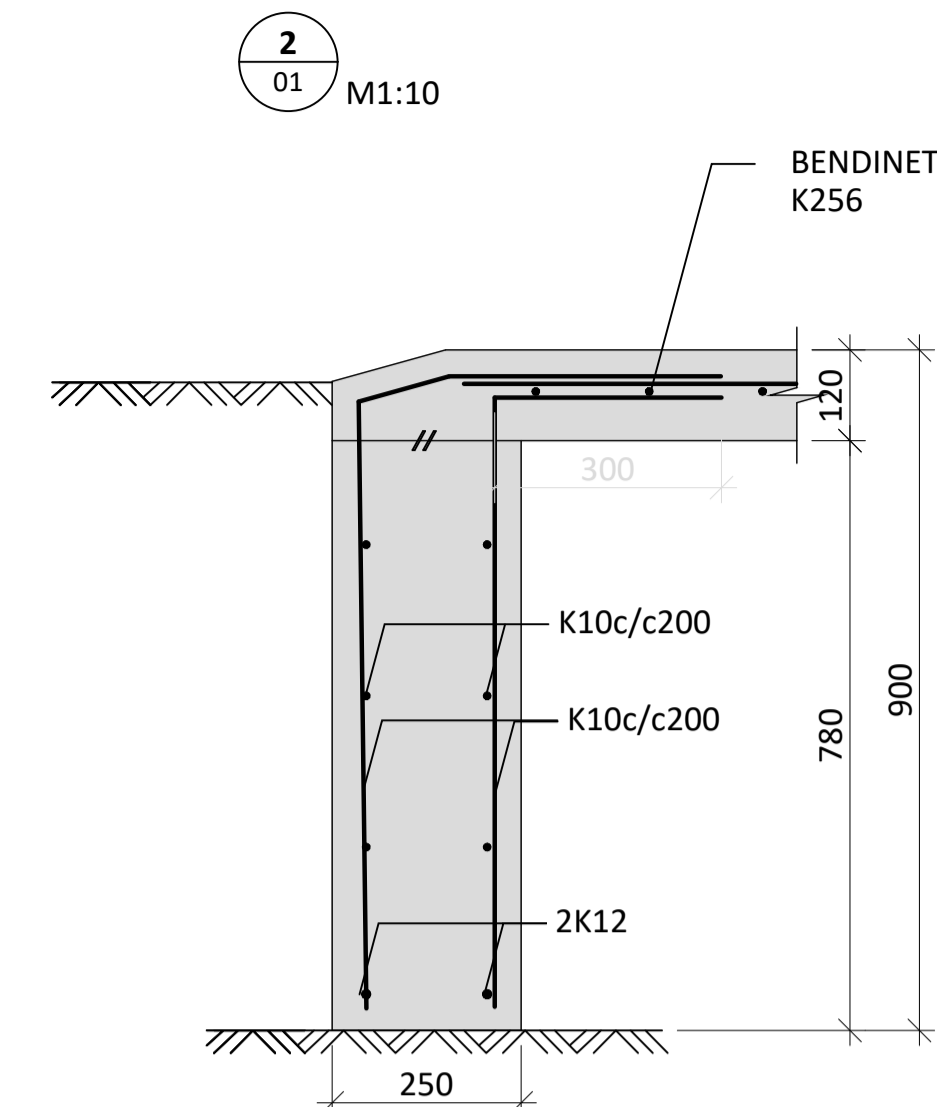
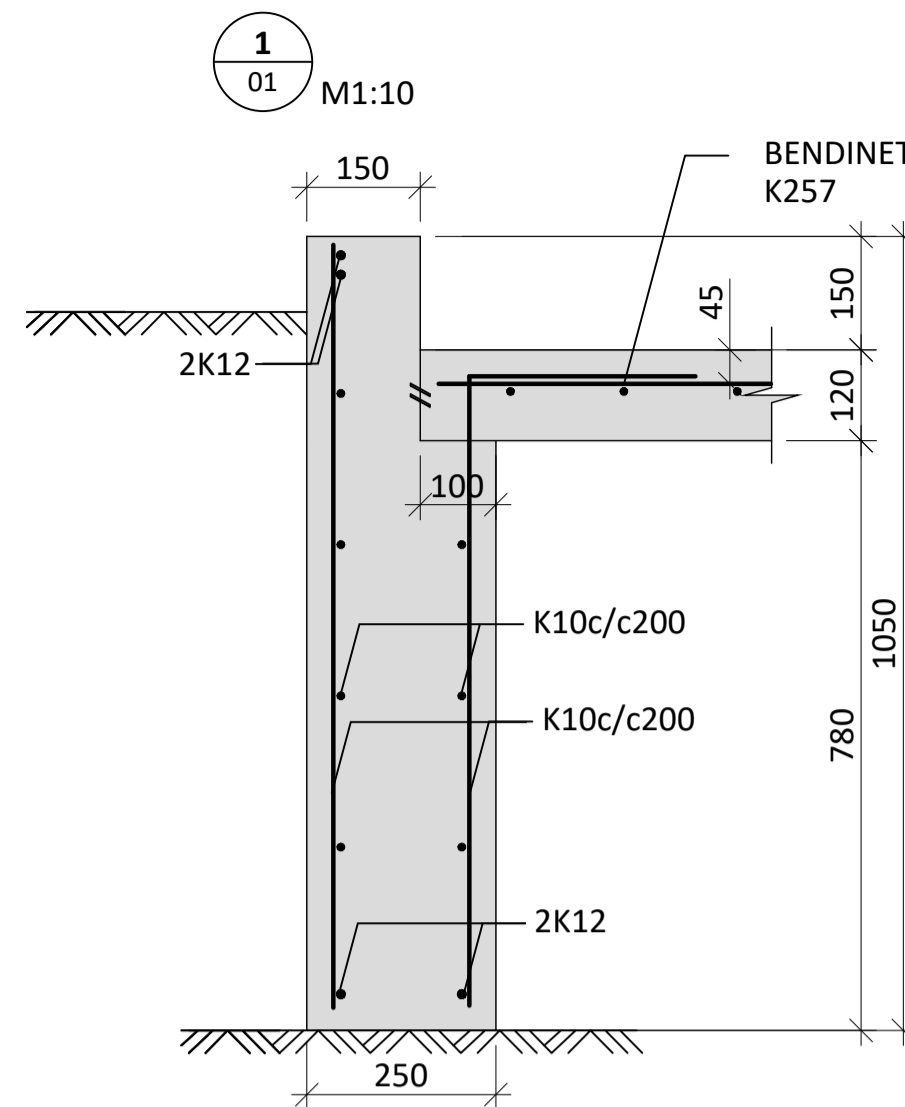
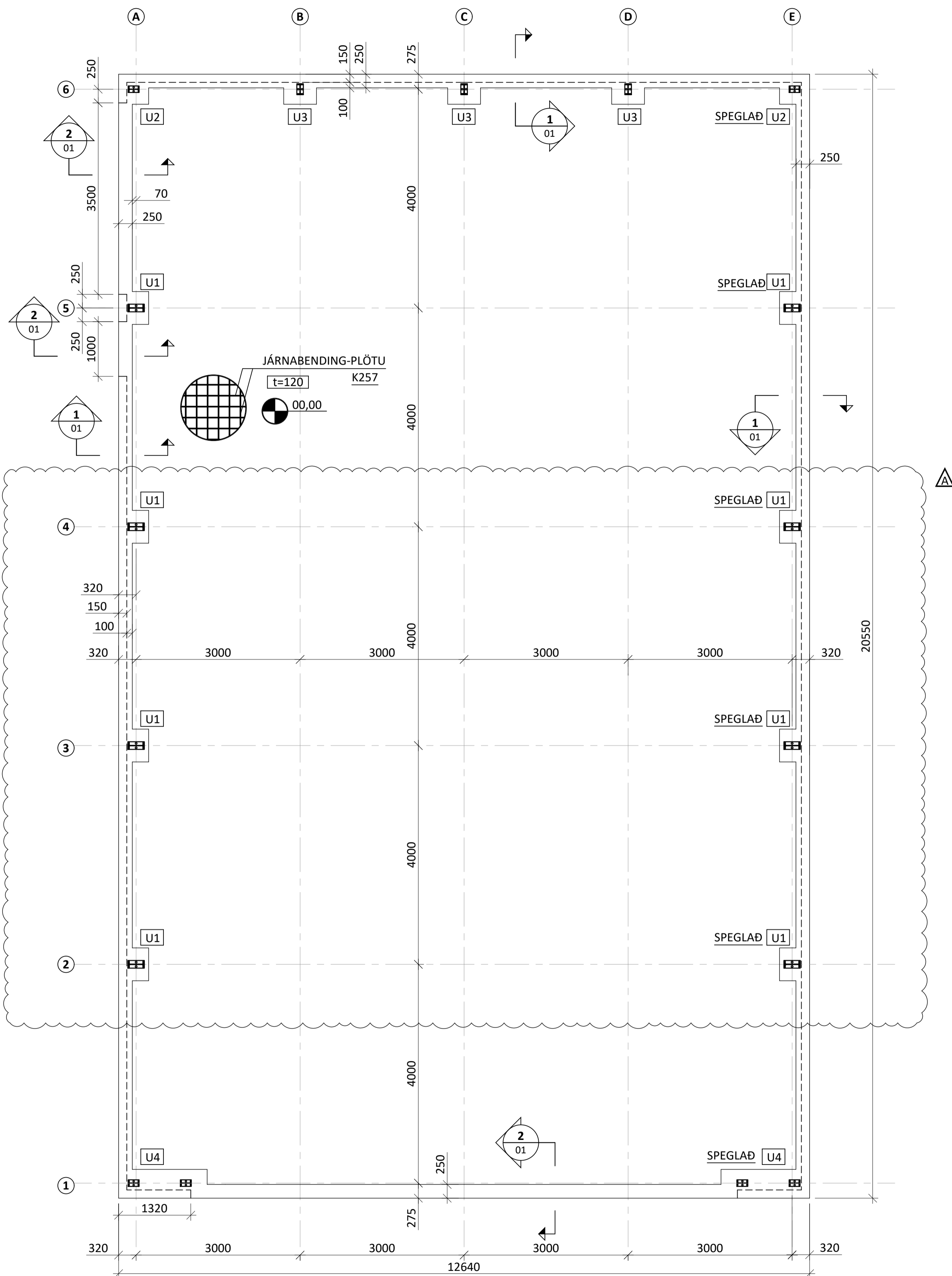
BURÐARVIRKI  
ALMENNAR SKÝRINGAR  
AFSTÖÐUMYND

SAMPYKKT:  260172-3879

HÖNNUÐUR	YFIRFARID	DAGS. ÚTG.	DAGS. BREYTT.
SNK	snk@ferill.is	AK	17.08.21
MKV. (A1)	VERKNR.	TEIKN. NR.	BREYTT.

21002 1-00

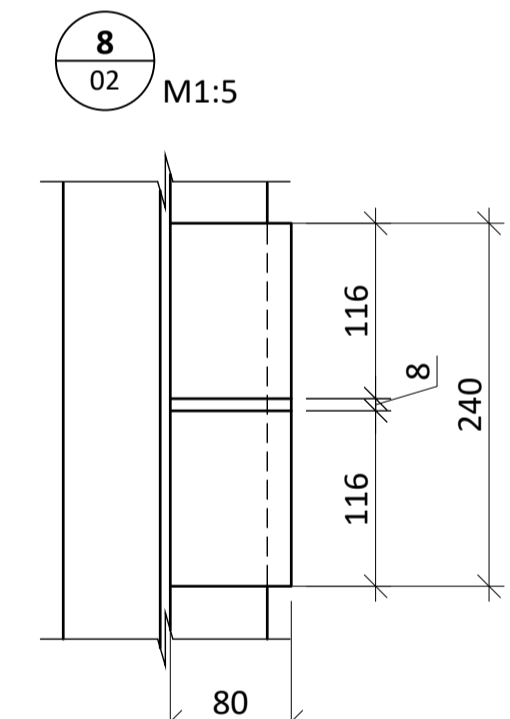
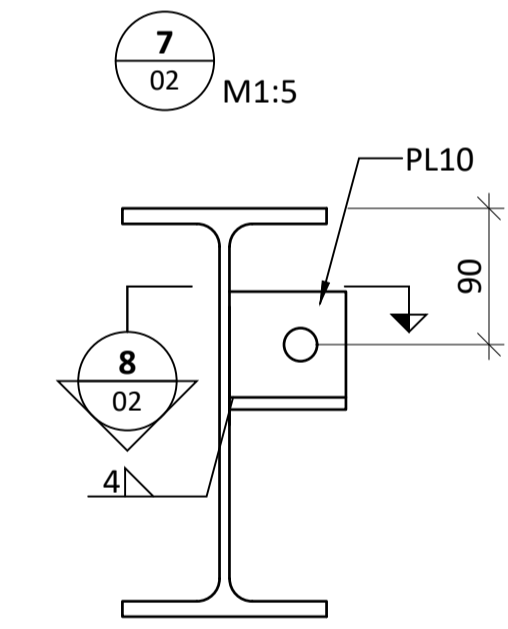
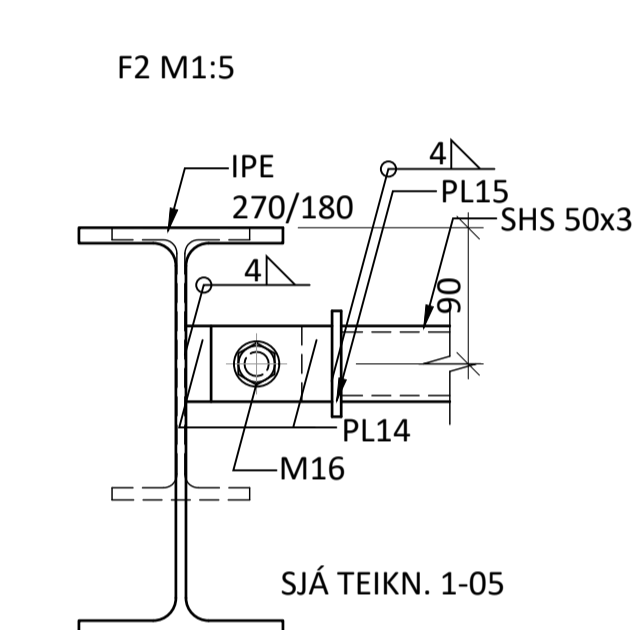
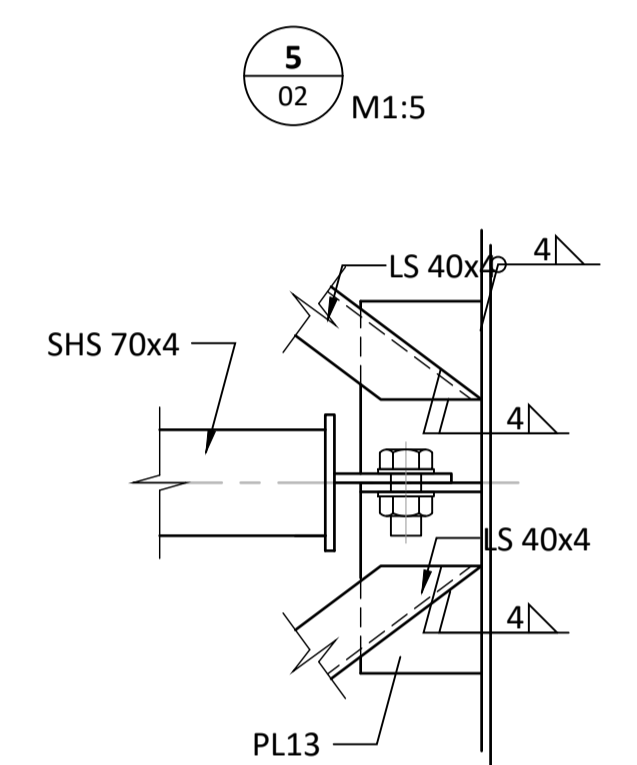
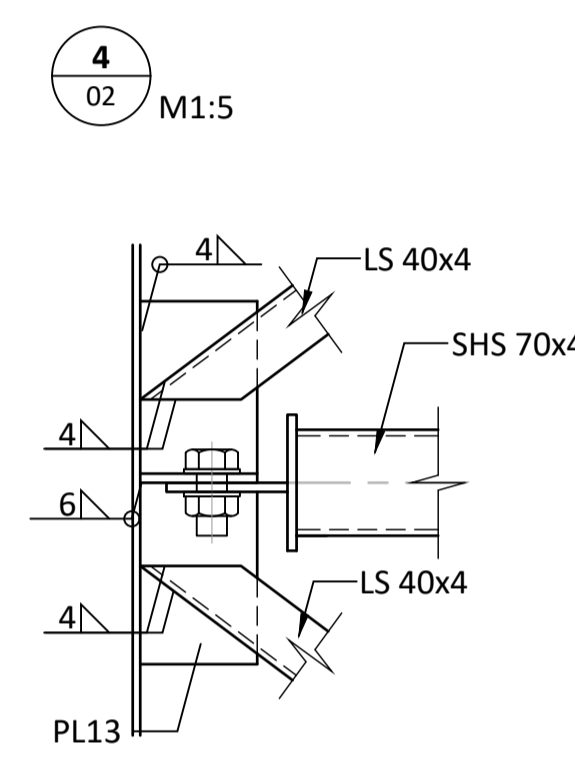
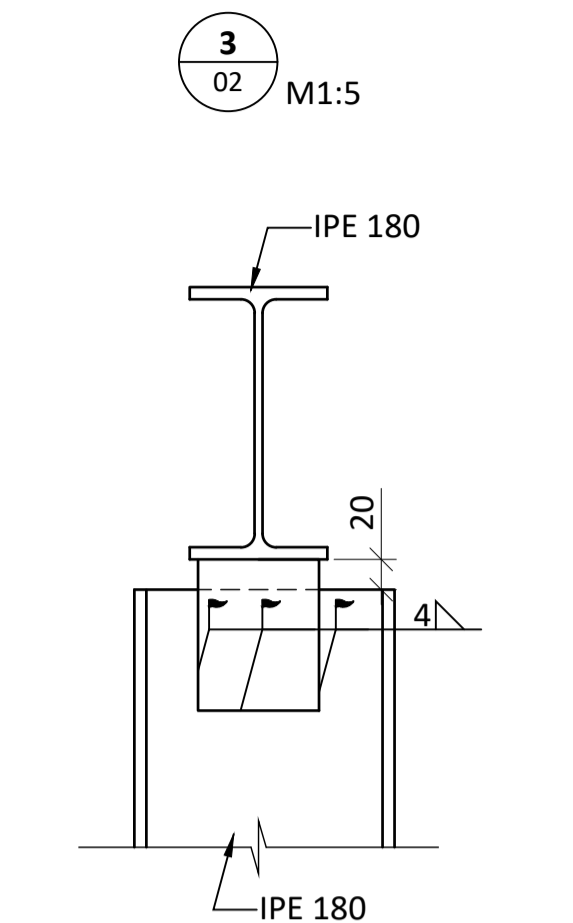
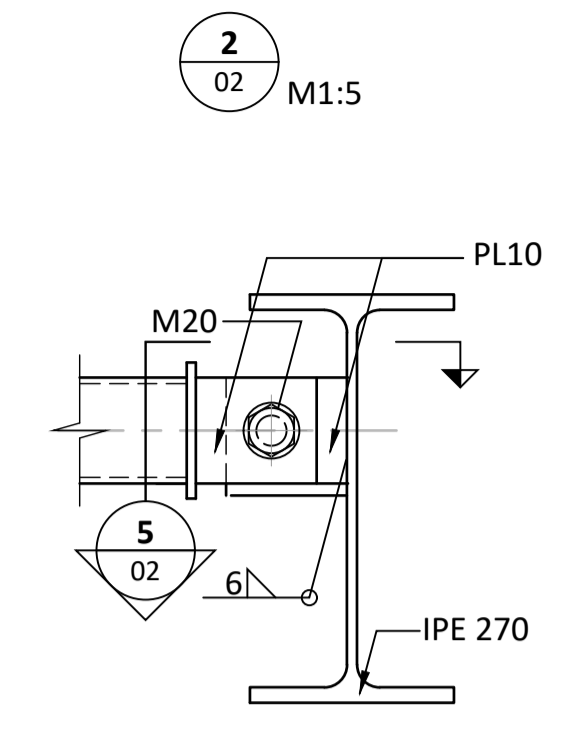
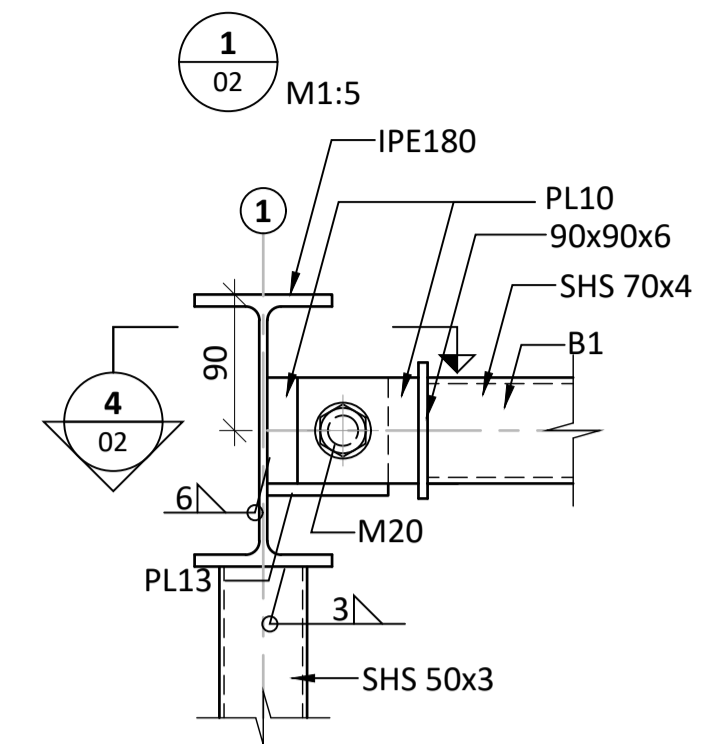
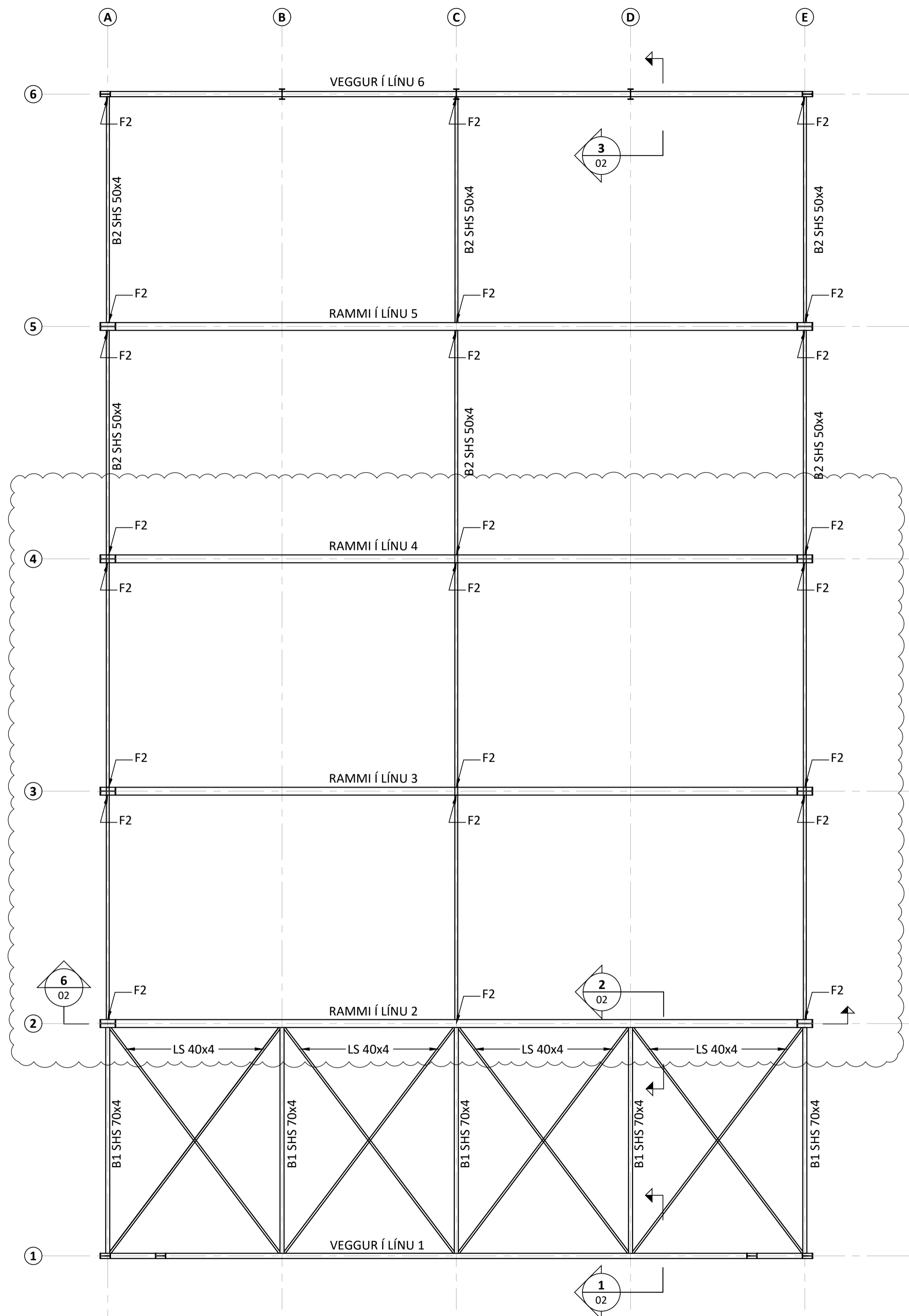




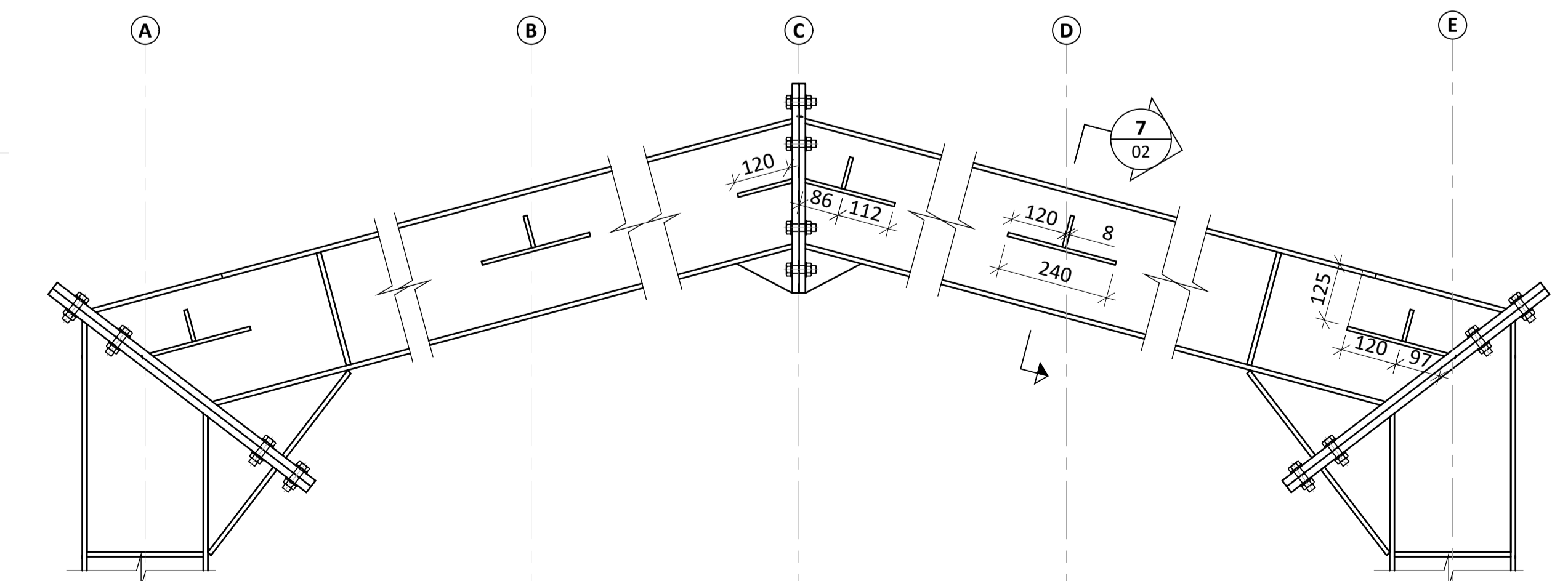
SKÝRINGAR:

SJÁ BOLTAFASTINGAR FYRIR SÚLUR Á TEIKN.  
NR. 21002-1-05  
BENDING SÖKKULVEGGJA SKAL HALDA  
ÁFRAM ÓBREYTT Á MÓTS VIÐ  
SÚLUUNDIRSTÖÐUR

SJÁ EINING SKÝRINGAR Á TEIKNINGU:  
21002-1-00



6  
02 M1:10  
ÁSODNAR FESTINGAR FYRIR KROSSSTÍFINGAR Í ÞAKI.  
MÓTLÆGAR FESTINGAR Í LÍNU 1 ERU SPEGILMYND



ÁRITUN BYGGINGARFULLTRÚA

ÁRITUN HÖNNUNARSTJÓRA: KT.  
SÉRUPPDRATTUR ER Í SAMRÆMI VÍÐ ABALUPPDRETTI.  
SKÝRINGAR: DAGS.ÚTG.

SJÁ EINNIG SKÝRINGAR Á TEIKNINGU:  
21002-1-00

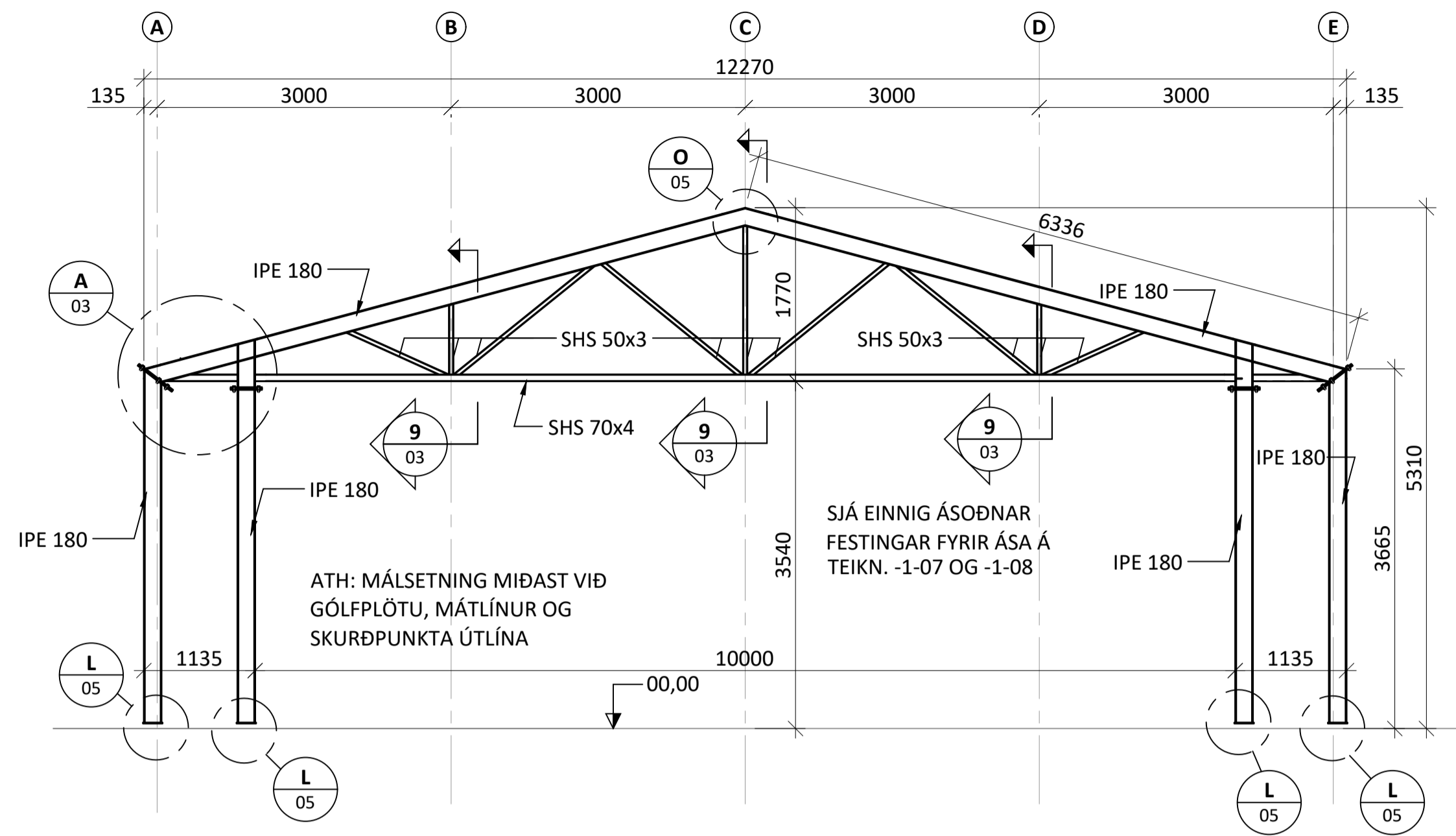
A 13.01.23 VÉLASKEMMA LENGD  
NR. DAGS. LYSING



BERGSTAÐIR  
VÉLASKEMMA BLÁSKÓGABYGGÐ  
BURÐARVIRKI  
ÞAK  
GRUNNMYND OG SNIÐ

SAMPYKKT KT. 260172-3879  
HÖNNUÐUR YFIRFARID DAGS. ÚTG. DAGS. BREYTT.  
SNK snk@ferill.is AK 17.08.21 13.01.23  
MKV. (A1) VERKNR. TEIKN. NR. BREYTT.  
1:50 21002 1-02 A  
Ferill ehf. Mörkin 1 108 Reykjavík Sími: 575 1600 www.ferill.is

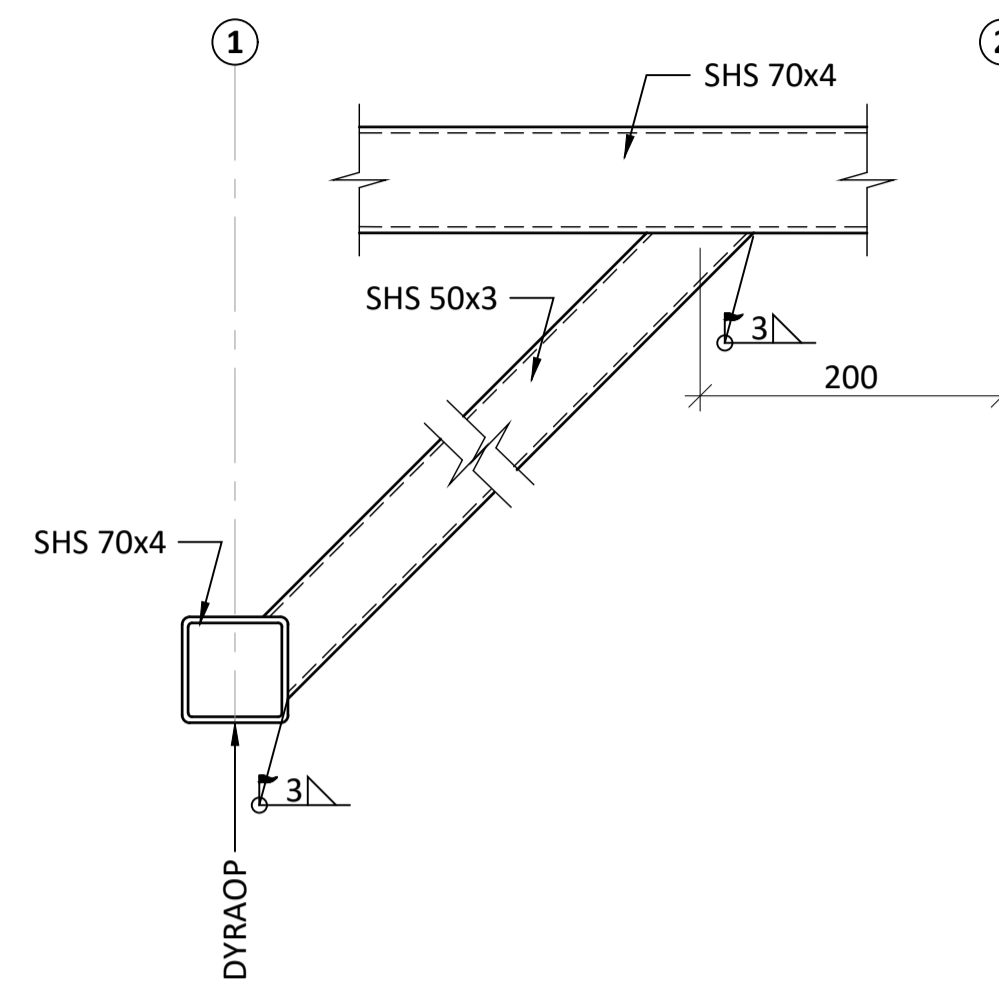
VEGGUR Í LÍNU 1, M1:50



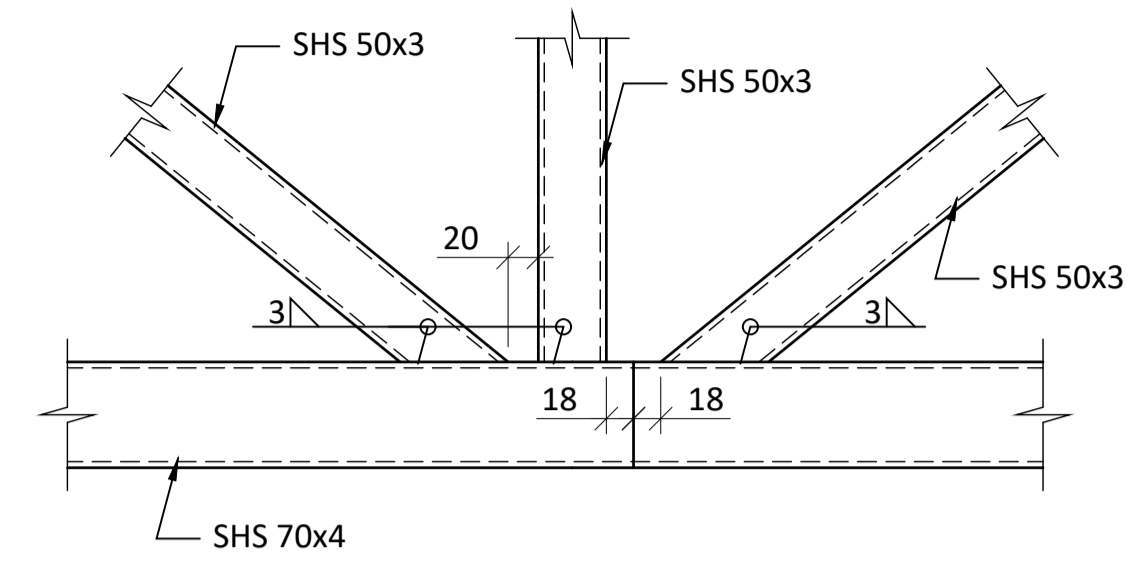
ATH: MÁLSETNING MIÐAST VIÐ GÓLFPLÖTU, MÁTLÍNUR OG SKURÐPUNKTA ÚTLÍNA

SJÁ EINNIG ÁSÖÐNAR FESTINGAR FYRIR ÁSA Á TEIKN. -1-07 OG -1-08

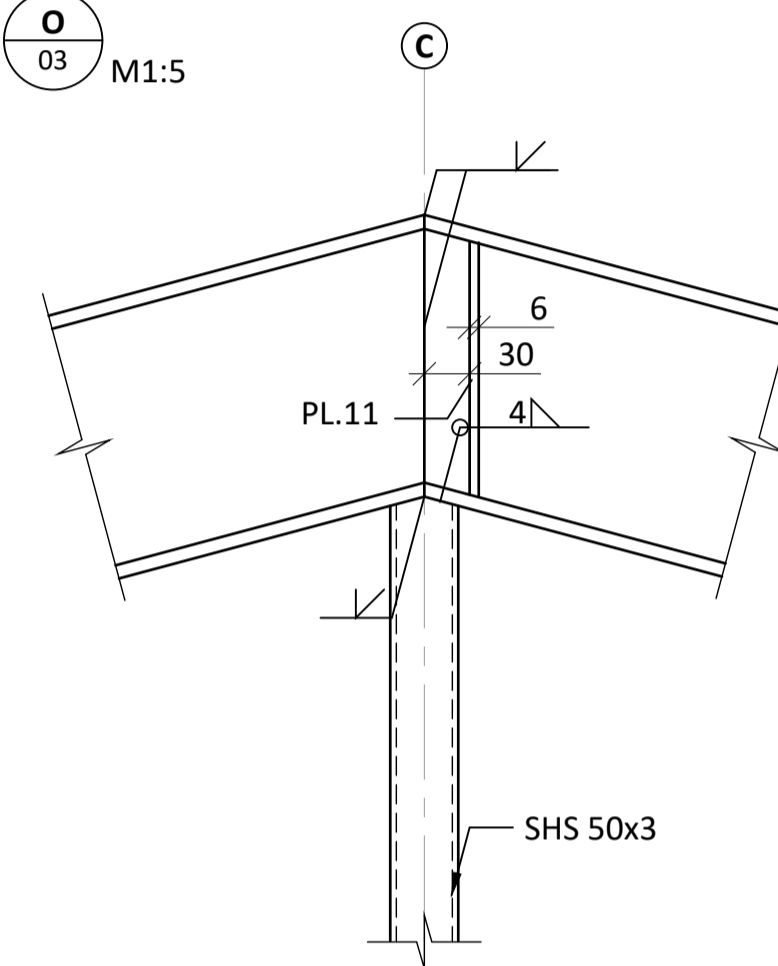
9/03 M1:5



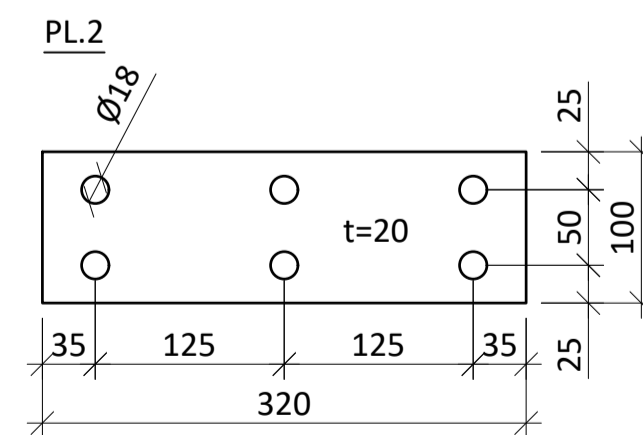
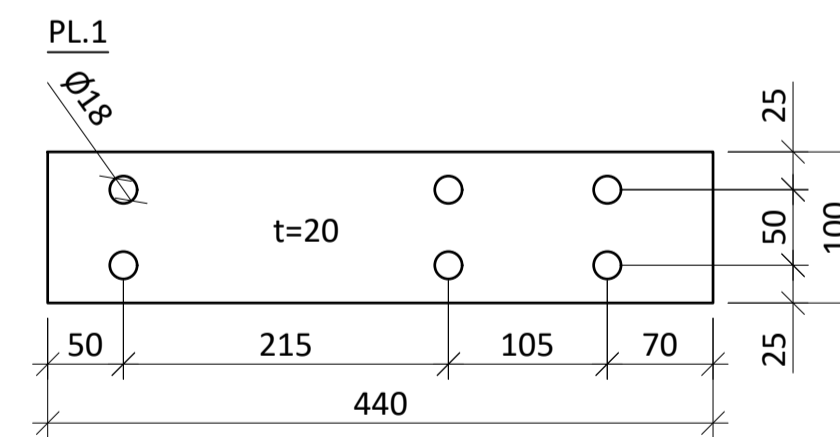
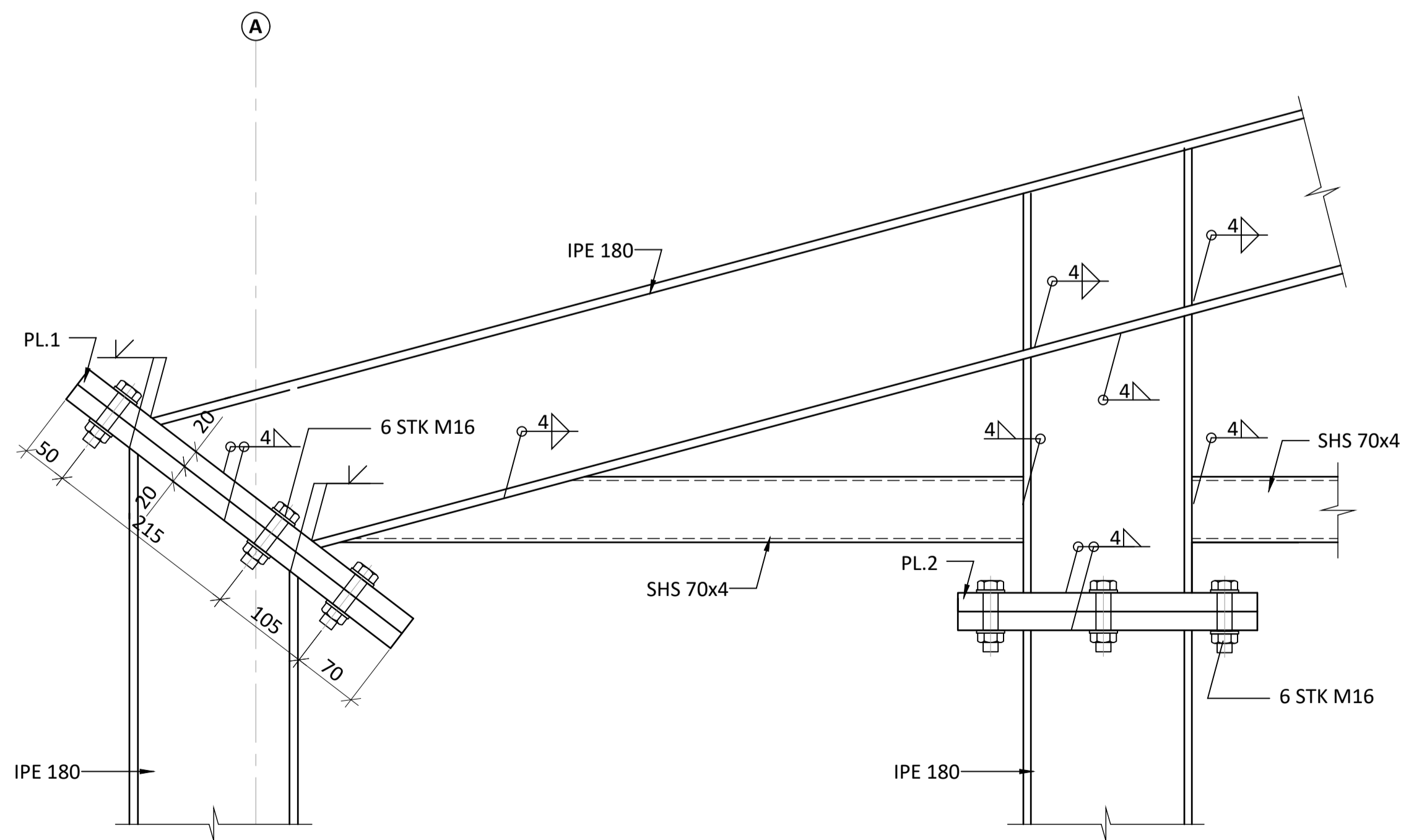
DÆMIGERÐ TENGING M1:5



0/03 M1:5



A/03 M1:5



ÁRITUN HÖNNUNARSTJÓRA: KT.  
SÉRUPPRÁTTUR ER Í SAMRÆMI VIÐ ABALUPPDRETTI. DAGS.ÚTG.  
VERKNR:

SKÝRINGAR:

SJÁ EINNIG SKÝRINGAR Á TEIKNINGU: 21002-1-00

NR. DAGS. LYSING



BERGSTAÐIR  
VÉLASKEMMA BLÁSKÓGABYGGÐ

BURÐARVIRKI  
VEGGUR Í LÍNU 1  
HLIÐARMYND, SNIÐ OG SÉRMYNDIR

SAMPYKKT: *ferill* KT. 260172-3879

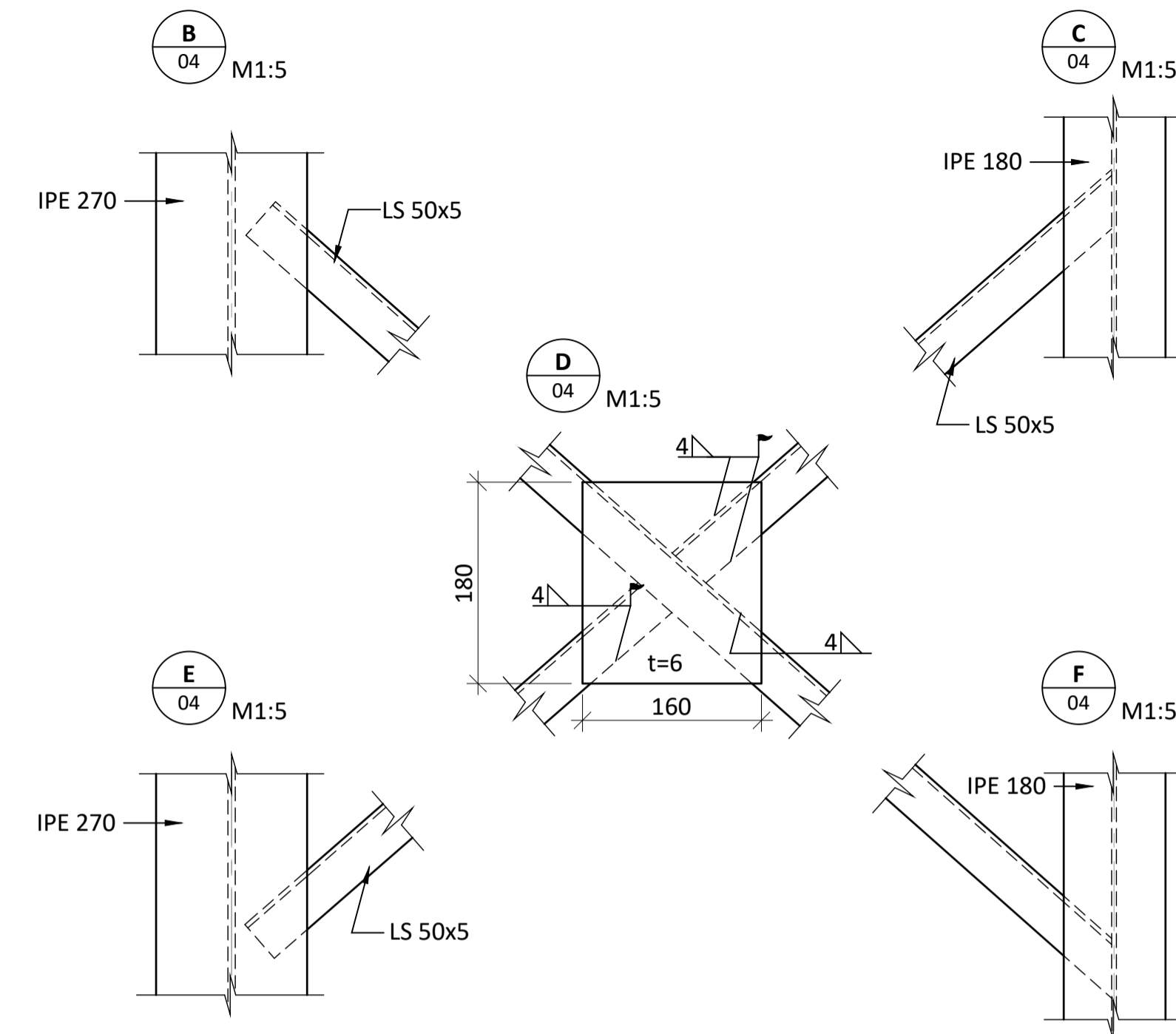
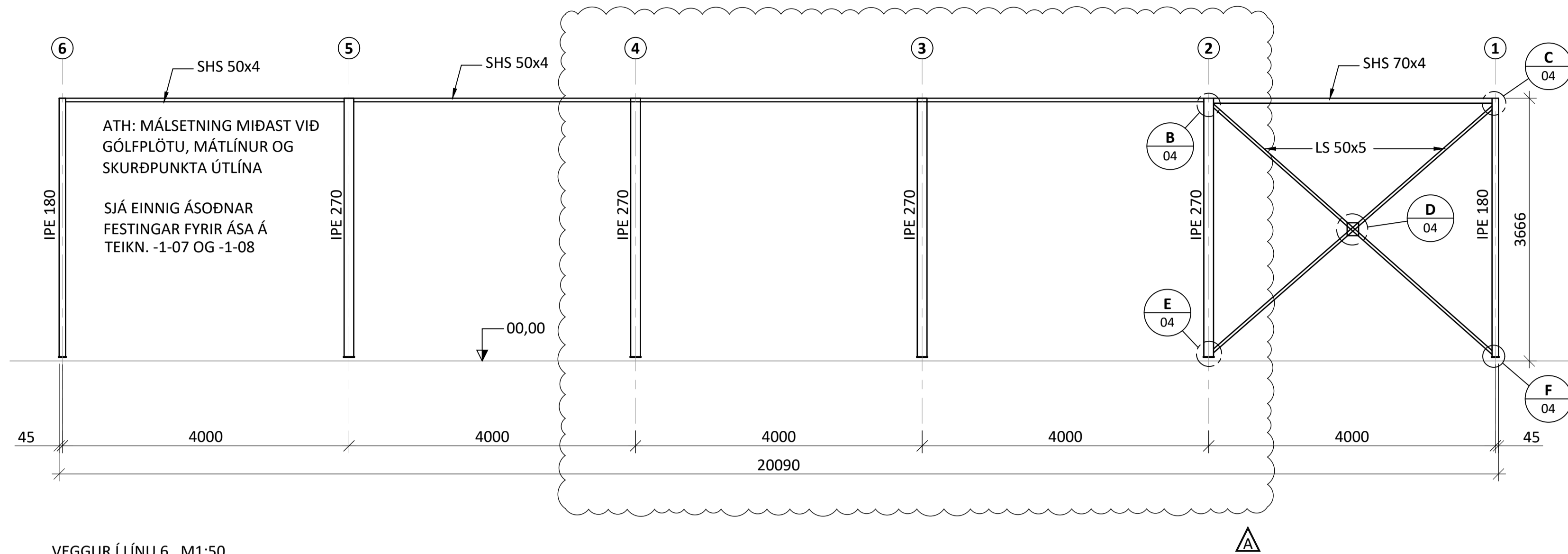
HÖNNUÐUR YFIRFARID DAGS. ÚTG. DAGS. BREYTT.  
SNK snk@ferill.is AK 17.08.21  
MKV. (A1) VERKNR. TEIKN. NR. BREYTT.

1:50/1:5 21002 1-03

Ferill ehf. Mörkin 1 108 Reykjavík Sími: 575 1600 www.ferill.is

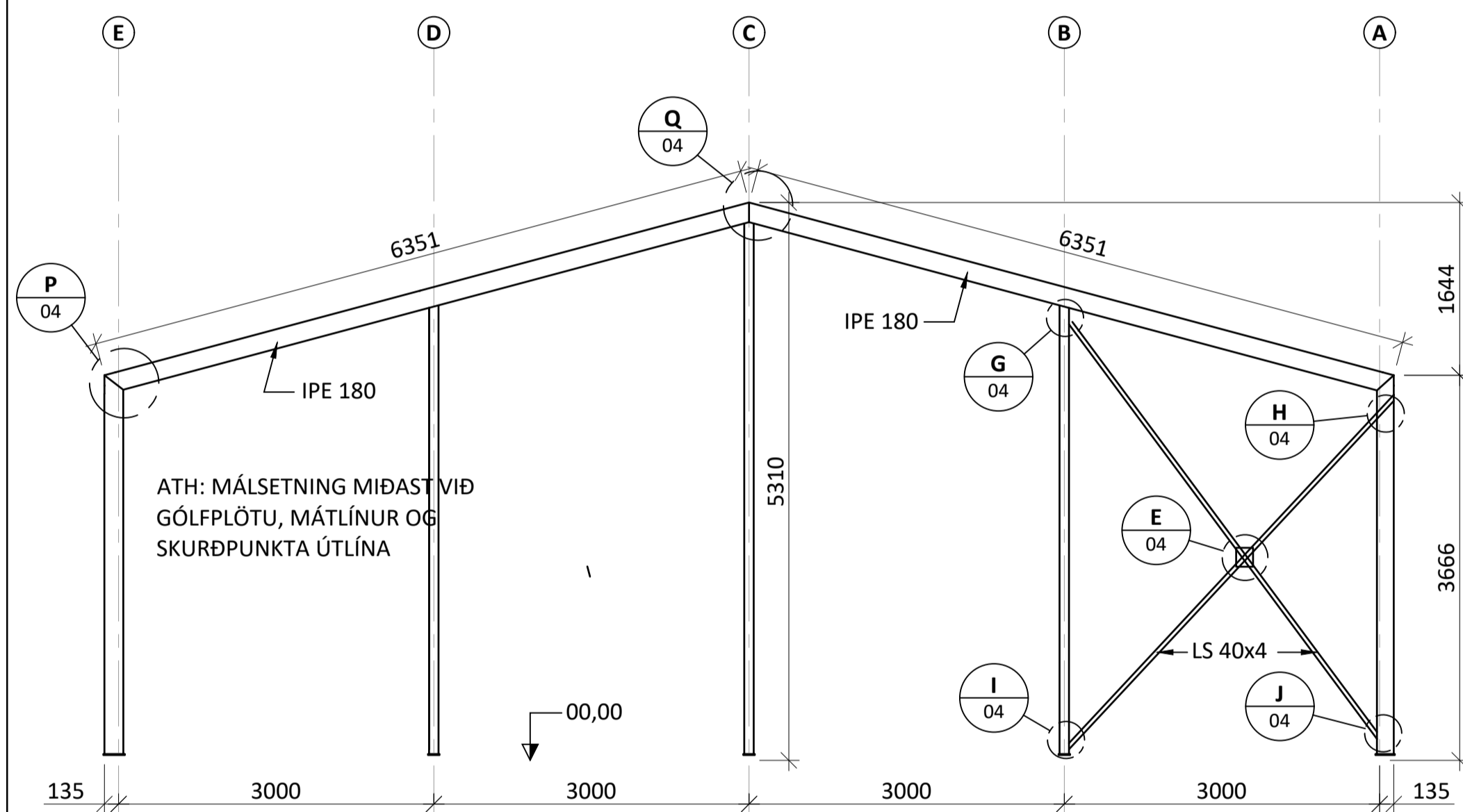


VEGGUR Í LÍNU A, M1:50  
VEGGUR Í LÍNU E, ER SPEGILMYND AF VEGG Í LÍNU A



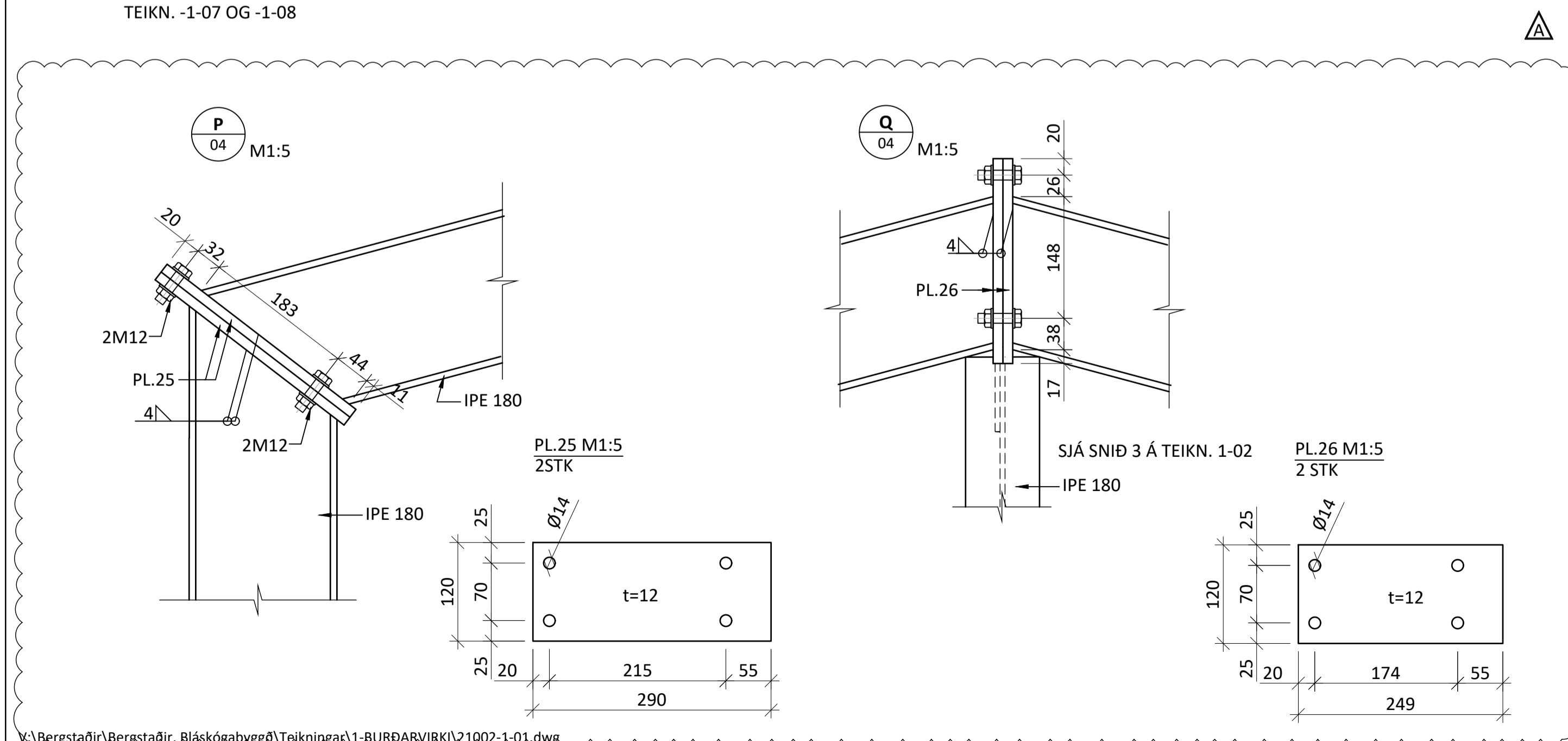
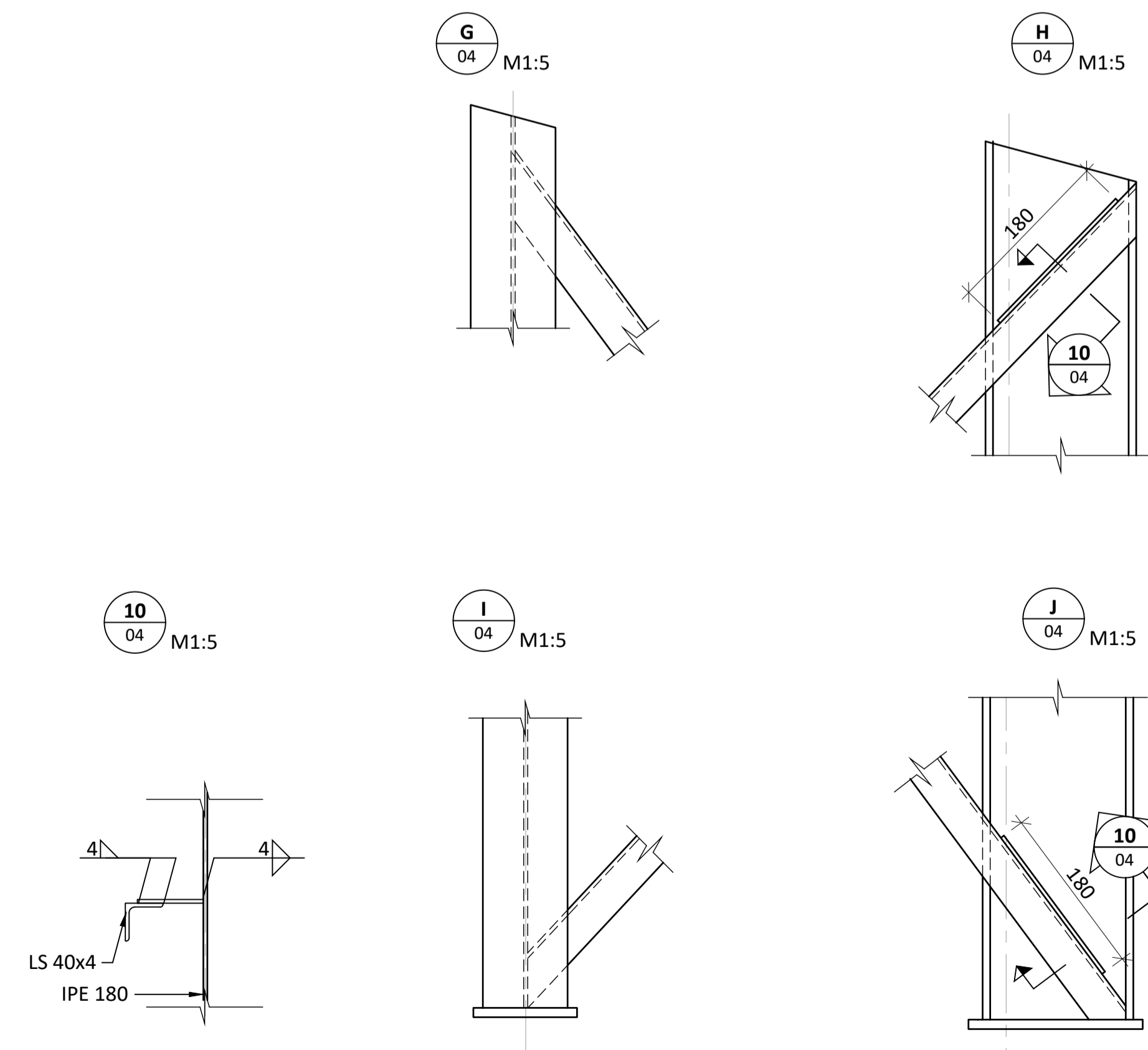
SUÐUR VINKILSTÍFINGA INNAN Á YFTRI FLANGE Á SÚLUM ER 4mm KVERKSUDA SODIÐ Á STAÐNUM, MINNST L=130mm Á HVORRI ENDAFESTINGU.

VEGGUR Í LÍNU 6, M1:50



ATH: MÁLSETNING MIDAST VIÐ GÓLFPLÖTU, MÁTLÍNUR OG SKURDPUNKTA ÚTLÍNA

SJÁ EINNIG ÁSODNAR FESTINGAR FYRIR ÁSA Á TEIKN. -1-07 OG -1-08



ÁRITUN HÖNNUNARSTJÓRA: KT.  
SÉRUPPRÁTTUR ER Í SAMRÆMI VIÐ ABALUPPDRETTI. DAGS.ÚTG.  
VERKNR:

SKÝRINGAR:  
SJÁ EINNIG SKÝRINGAR Á TEIKNINGU:  
21002-1-00

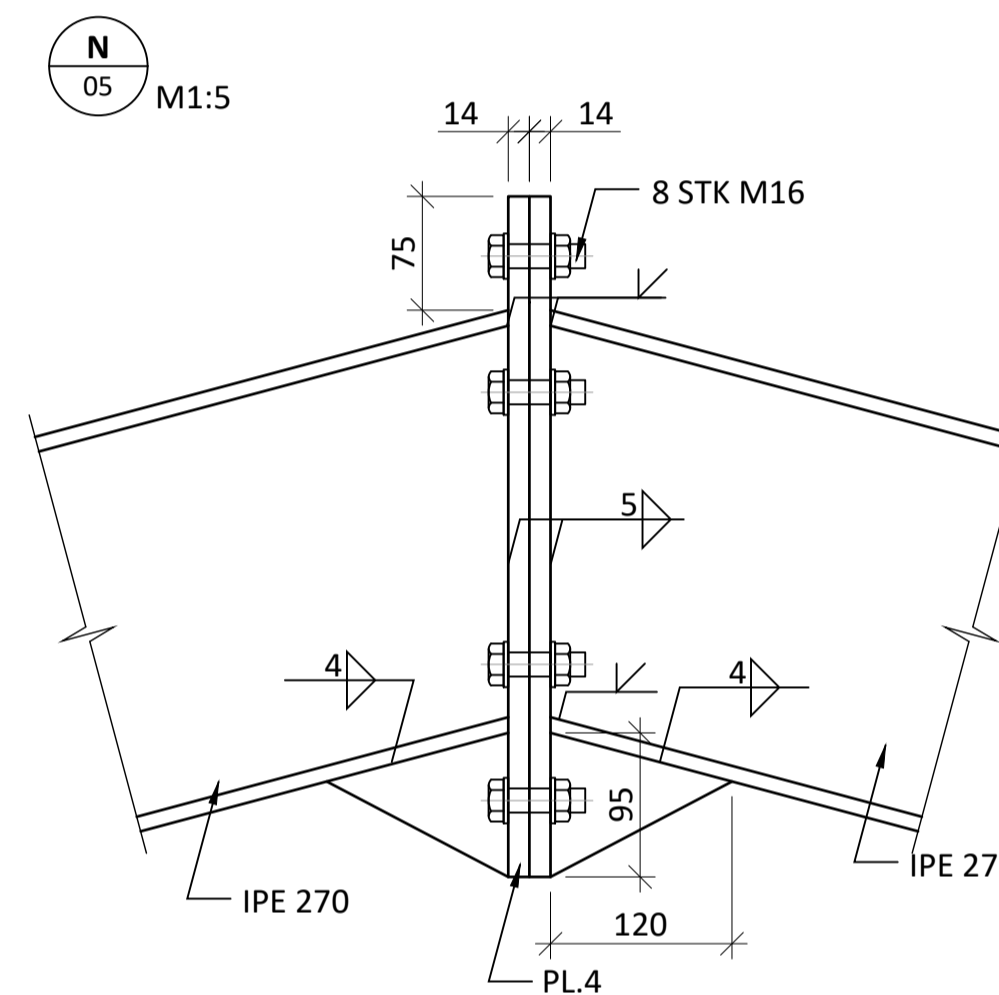
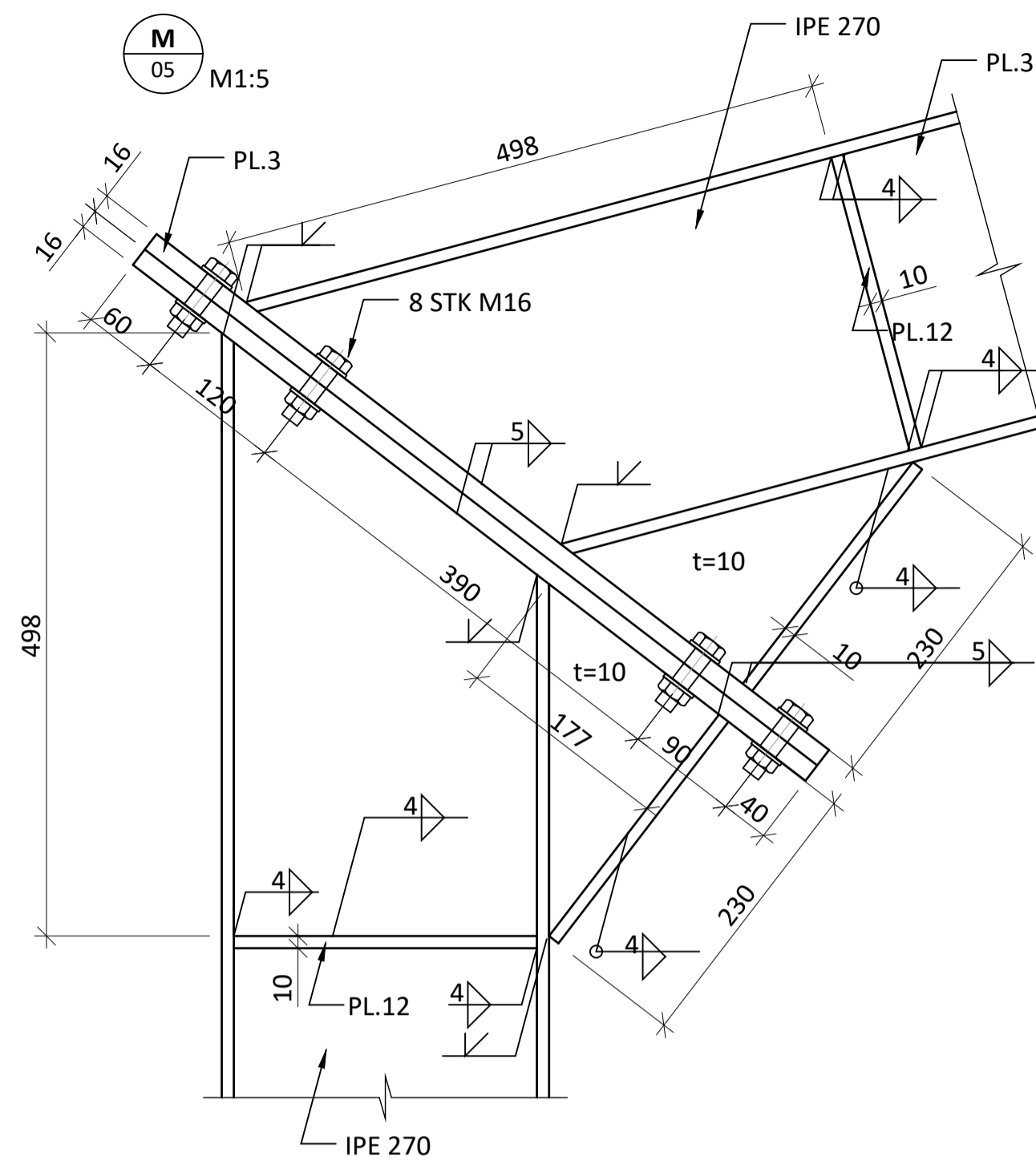
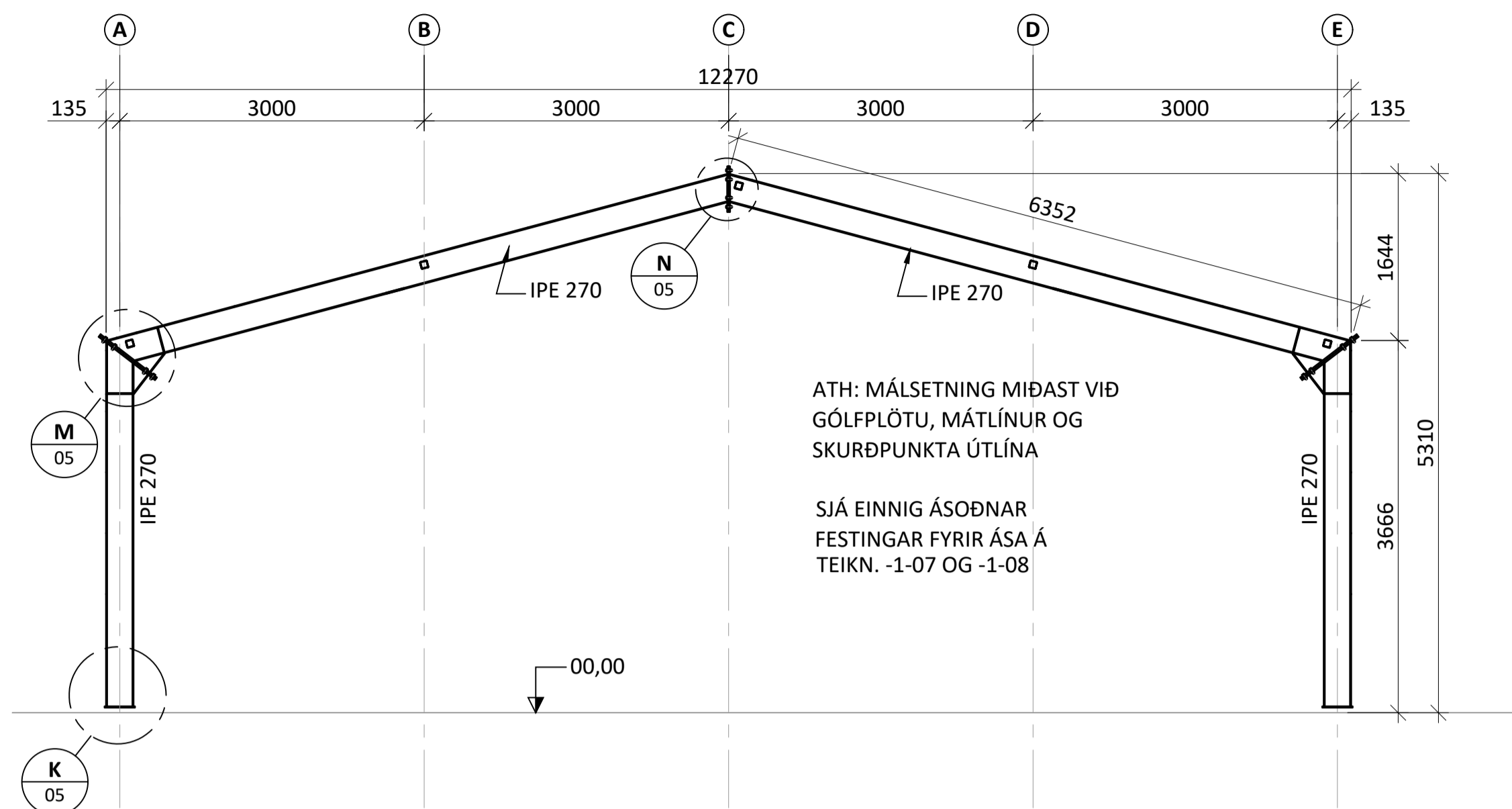
A 13.01.23 VÉLASKEMMA LENGD  
NR. DAGS. LYSING



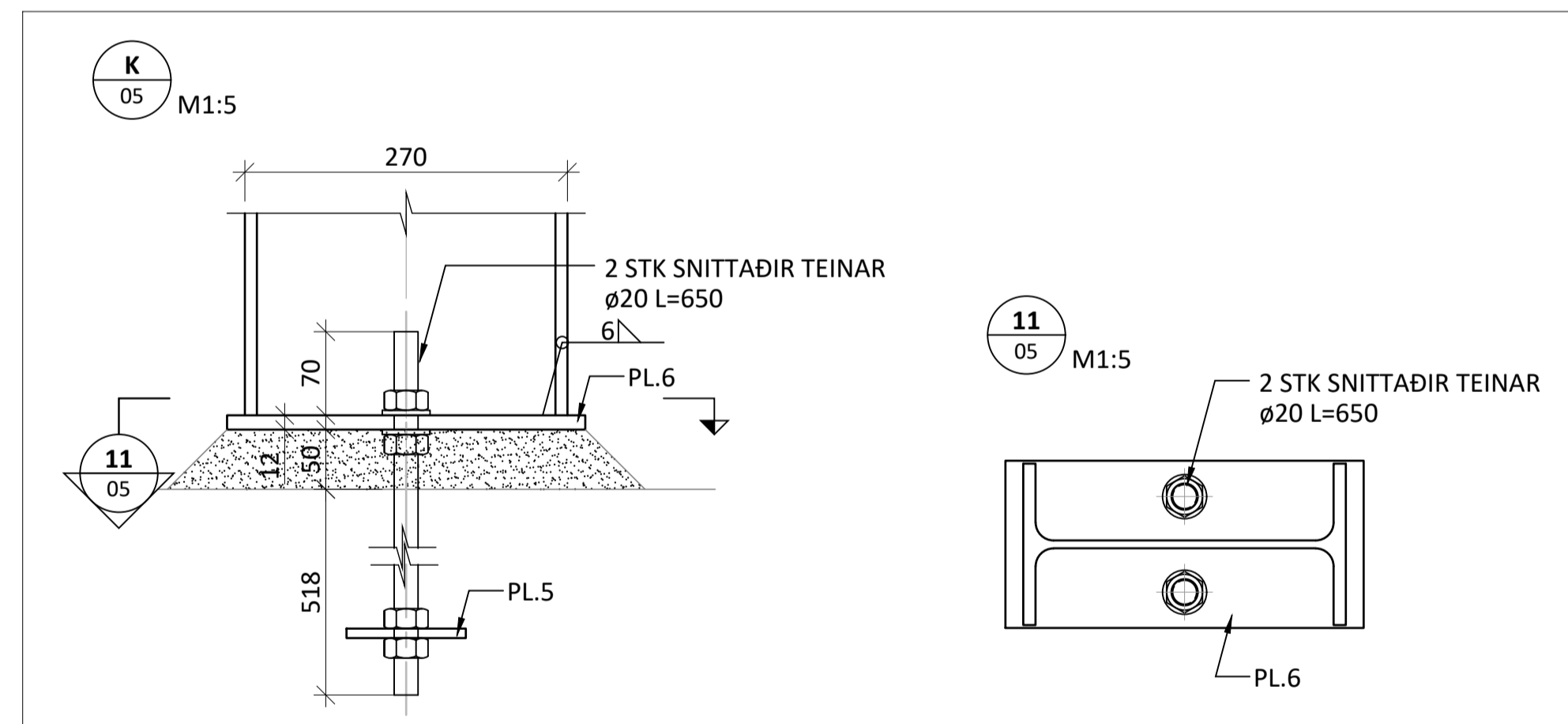
BERGSTAÐIR  
VÉLASKEMMA BLÁSKÓGABYGGÐ  
BURÐARVIRKI  
VEGGIR Í LÍNUM A, E OG 4  
HLIÐARMYNDIR OG SNIÐ

SAMPYKKT KT. 260172-3879  
HÖNNUÐUR YFIRFARID DAGS. ÚTG. DAGS. BREYTT.  
SNK snk@ferill.is AK 17.08.21 13.01.23  
MKV. (A1) VERKNR. TEIKN. NR. BREYTT.  
1:50/1:5 21002 1-04 A  
Ferill ehf. Mörkin 1 108 Reykjavík Sími: 575 1600 www.ferill.is

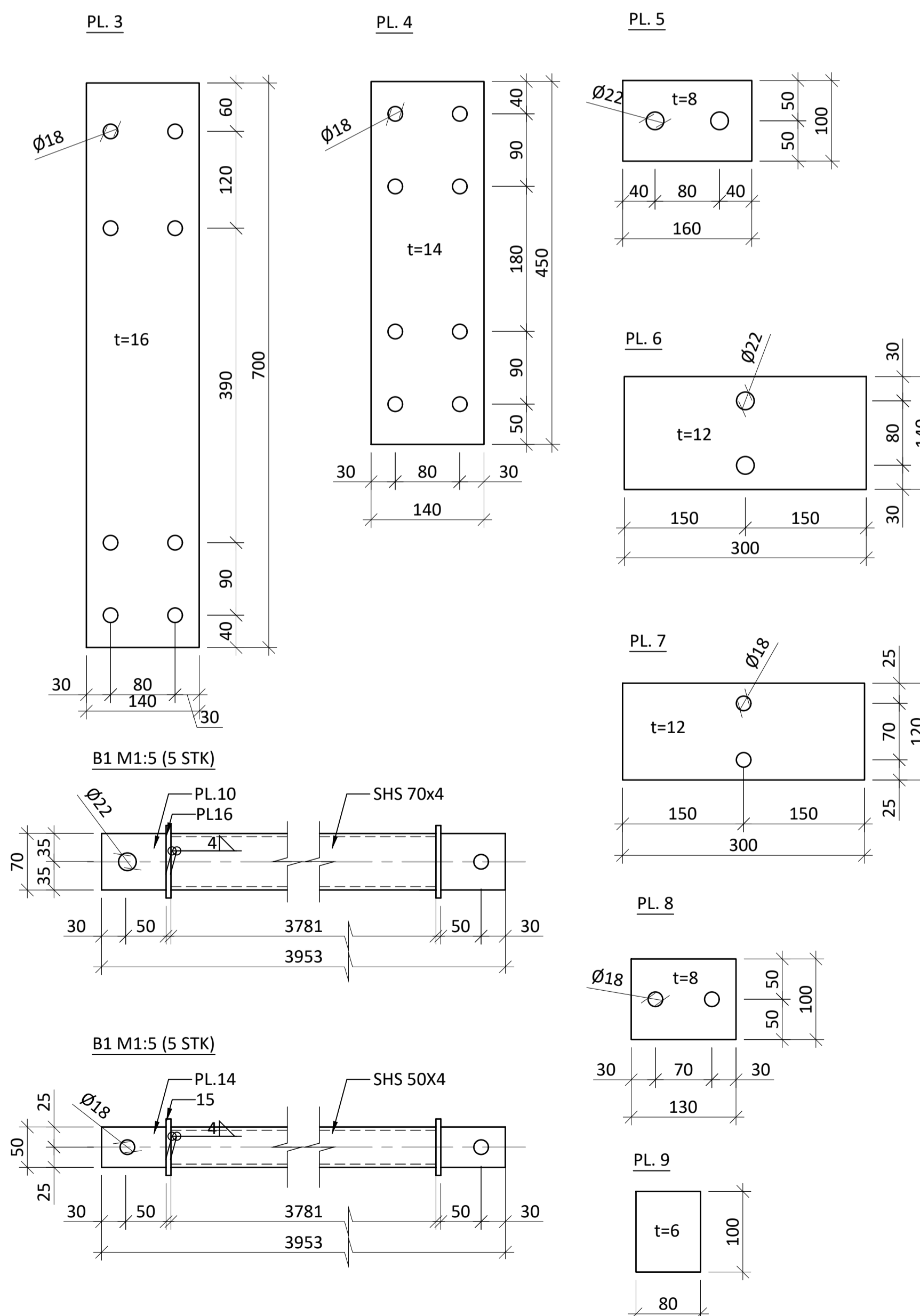
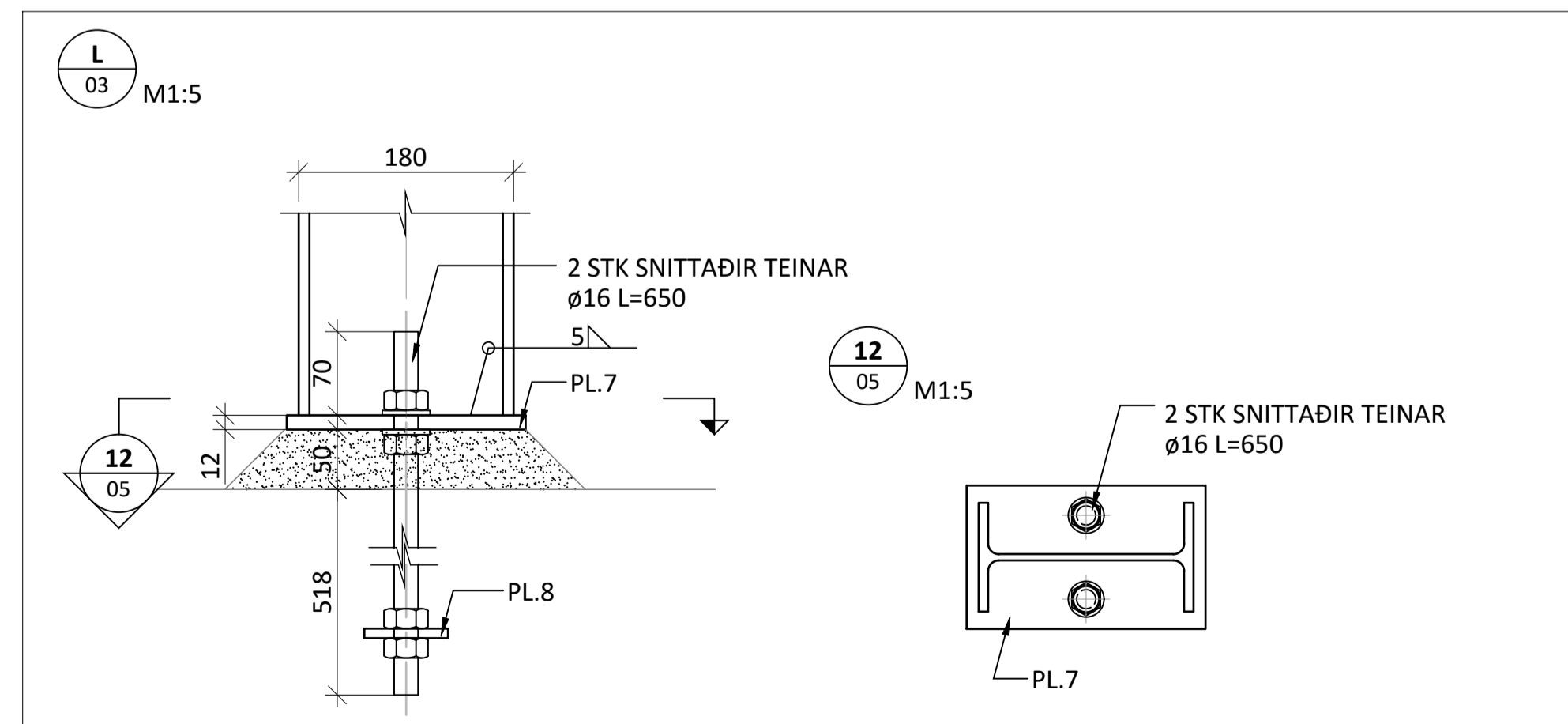
RAMMAR Í LÍNUM 2 OG 3 M1:50



SÚLUFÆTUR Á RÖMMUM Í LÍNUM 2 OG 3 M1:5



SÚLUFÆTUR Á RÖMMUM Í LÍNU 1, M1:5



ÁRITUN BYGGINGARFULLTRÚA

ÁRITUN HÖNNUNARSTJÓRA: KT.  
SÉRUPPDRÁTTUR ER Í SAMRÉMI VIÐ ABALUPPDRETTI.  
VERKNR: DAGS.ÚTG:

SKÝRINGAR:  
SJÁ EINNIG SKÝRINGAR Á TEIKNINGU:  
21002-1-00

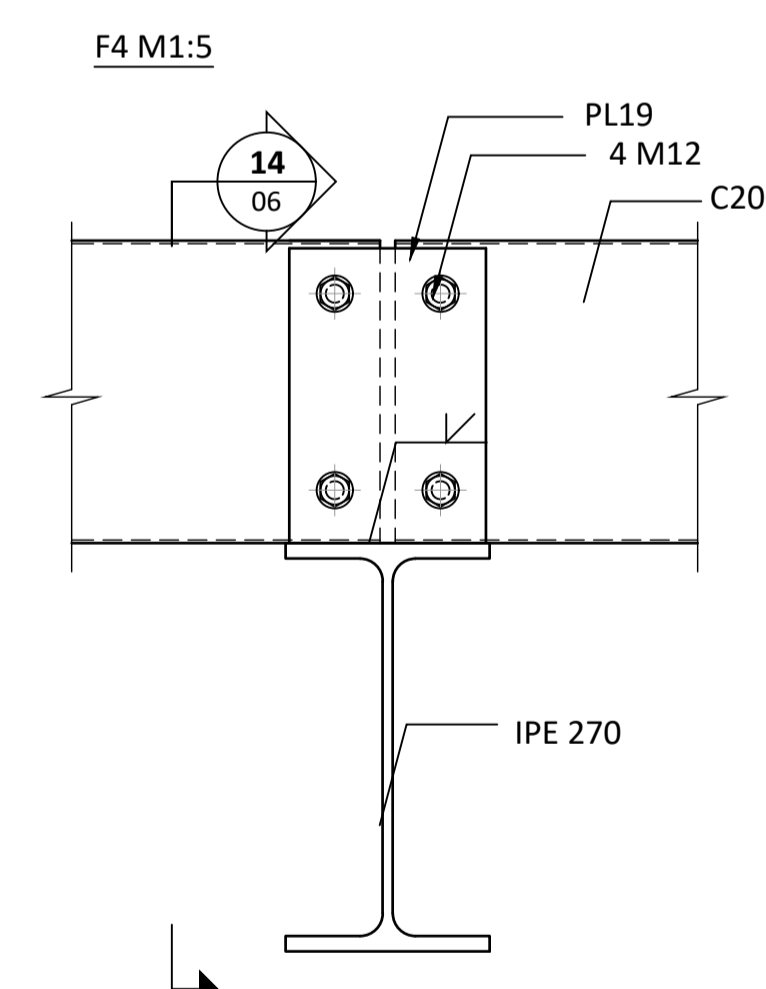
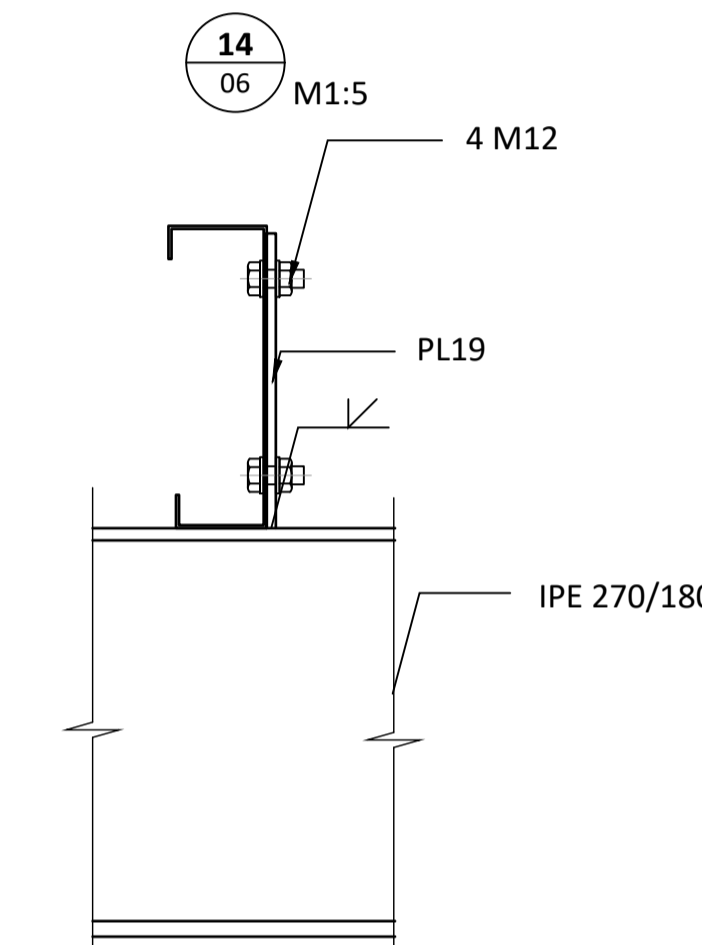
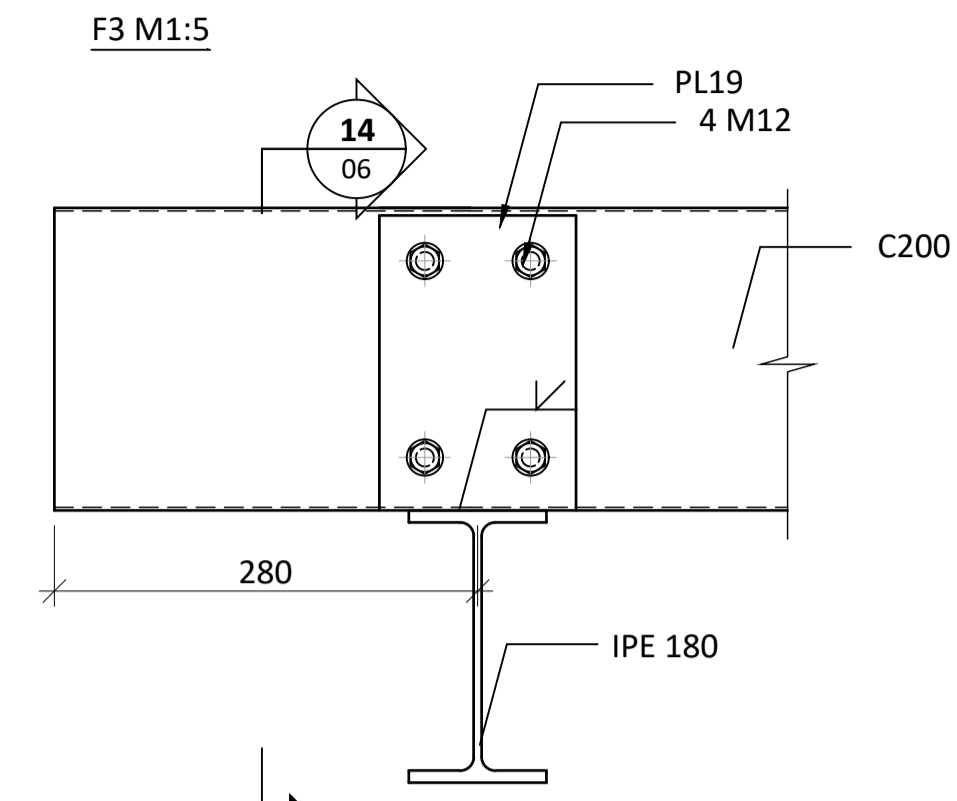
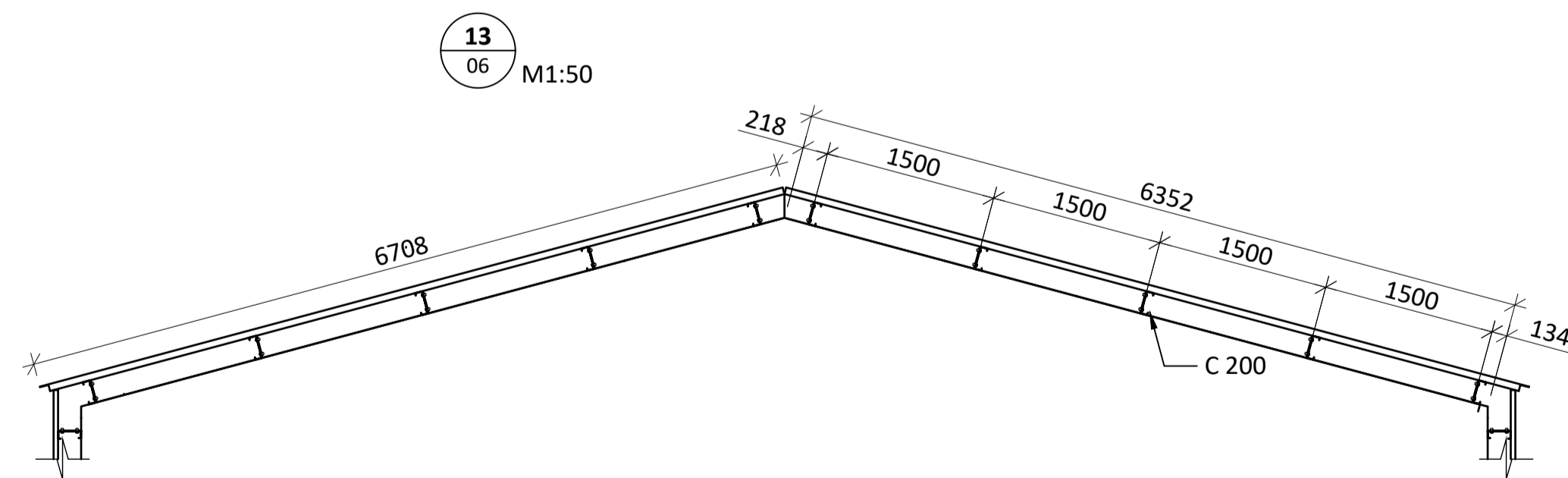
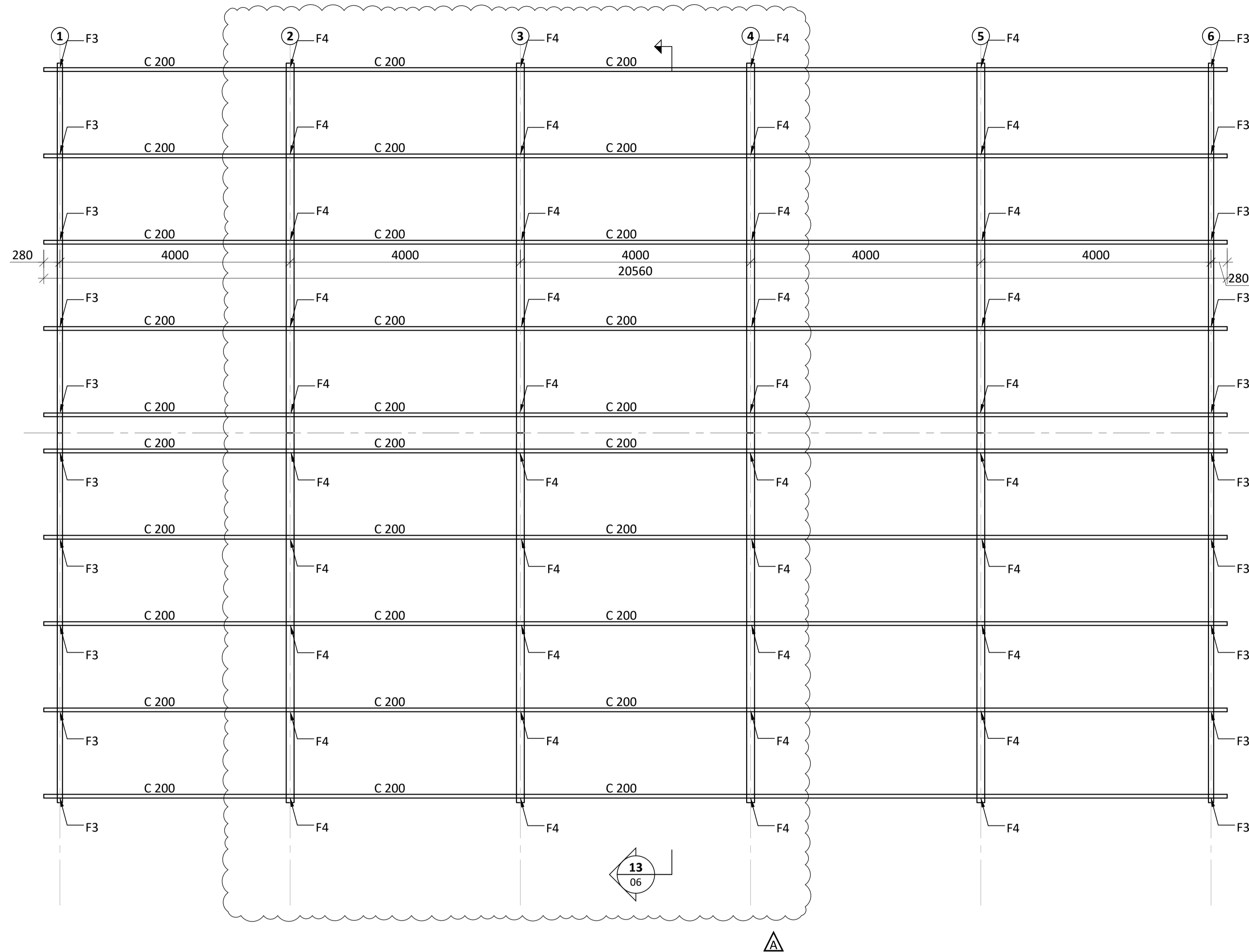
NR. DAGS. LYSING

**ferill**  
VERKFRÆDISTOFA

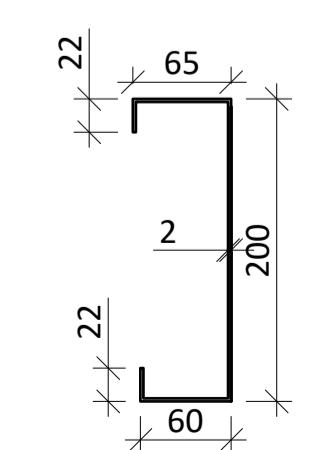
BERGSTAÐIR  
VÉLASKEMMA BLÁSKÓGABYGGÐ  
BURÐARVIRKI  
RAMMAR Í LÍNUM 2 og 3  
HLIÐARMYND OG SNIÐ

SAMPYKKT  
HÖNNUÐUR YFIRFARID DAGS. ÚTG. DAGS. BREYTT.  
SNK snk@ferill.is AK 17.08.21  
MKV. (A1) VERKNR. TEIKN. NR. BREYTT.  
1:50/1:5 21002 1-05  
Ferill ehf. Mörkin 1 108 Reykjavík Sími: 575 1600 www.ferill.is

GRUNNMYND M 1:50 (GRUNNMYND TEKIN EFTIR HALLA ÞAKFLATA)



C200  
ÞVERSNIÐ ÁSA M 1:5  
STÁL ER S350 GD-Z



ÁRITUN HÖNNUNARSTJÓRA: KT.  
SÉRUPPDÁTTUR ER Í SAMRÆMI VÍÐ ADALUPPDRETTI.  
VERKNR: DAGS.ÚTG:

SKÝRINGAR:

SJÁ EINNIG SKÝRINGAR Á TEIKNINGU:  
21002-1-00

A 13.01.23 VÉLASKEMMA LENGÐ  
NR. DAGS. LYSING



BERGSTAÐIR  
VÉLASKEMMA BLÁSKÓGABYGGÐ

BURÐARVIRKI  
ÞAKÁSAR  
GRUNNMYND OG SNIÐ

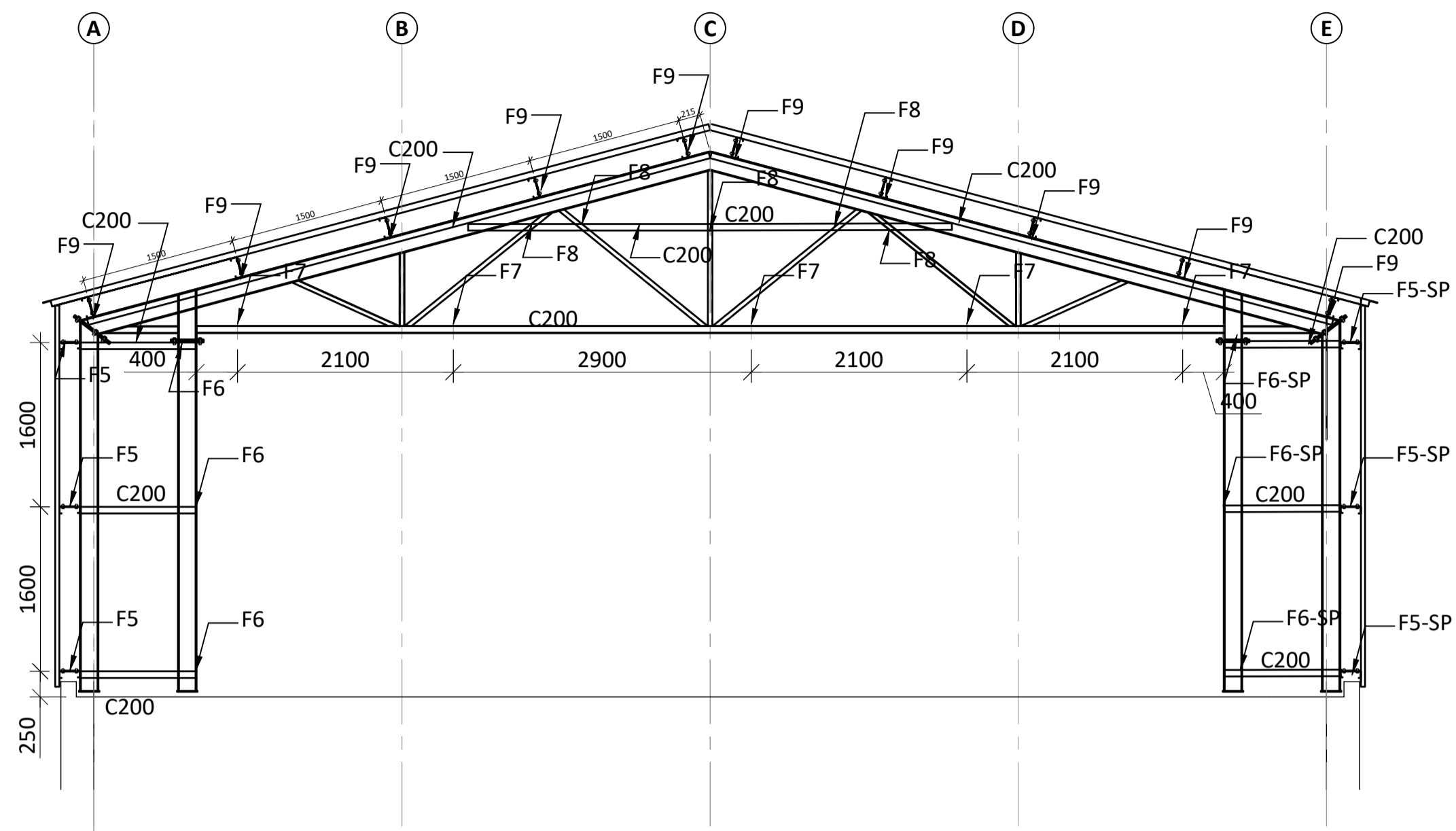
SAMPYKKT: KT. 260172-3879

HÖNNUÐUR	YFIRFARIÐ	DAGS. ÚTG.	DAGS. BREYTT.
SNK	snk@ferill.is	AK	17.08.21 13.01.23
MKV. (A1)	VERKNR.	TEIKN. NR.	BREYTT.
1:50/1:5	21002	1-06	A

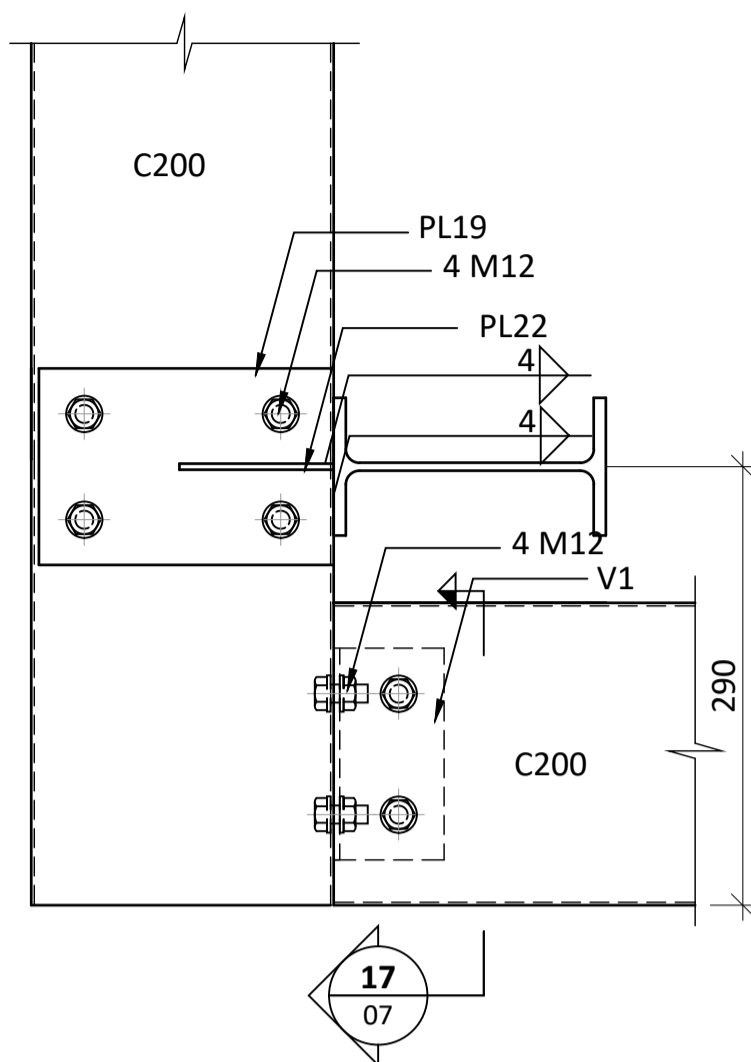
Ferill ehf. Mörkin 1 108 Reykjavík Sími: 575 1600 www.ferill.is



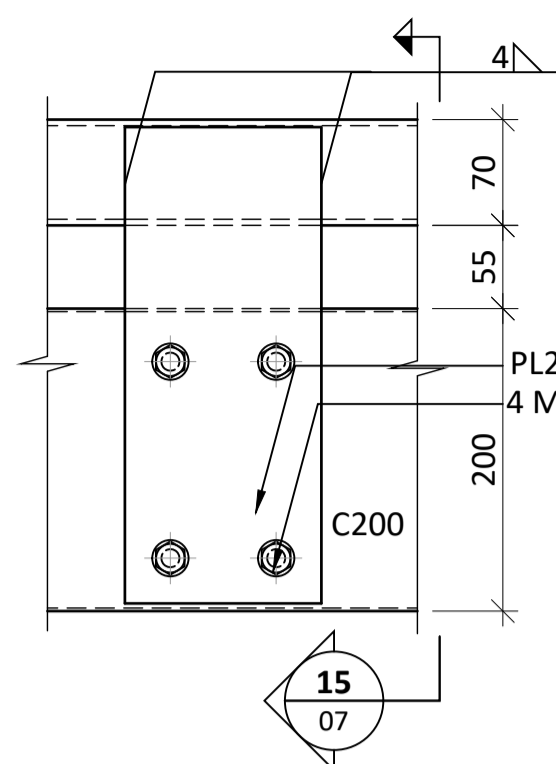
VEGGUR Í LÍNU 1, M1:50



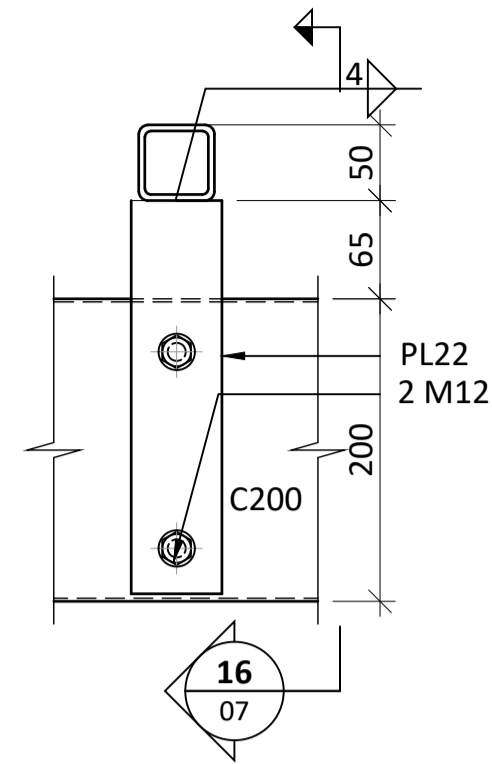
F5 M1:5  
DÆMIGERT LÁRÉTT SNID Í HORN



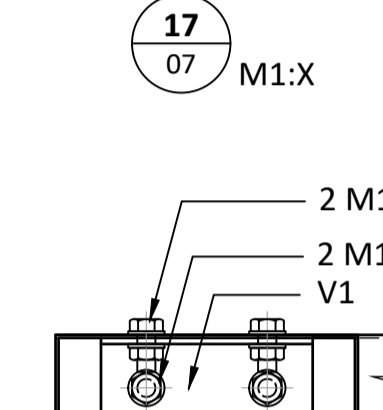
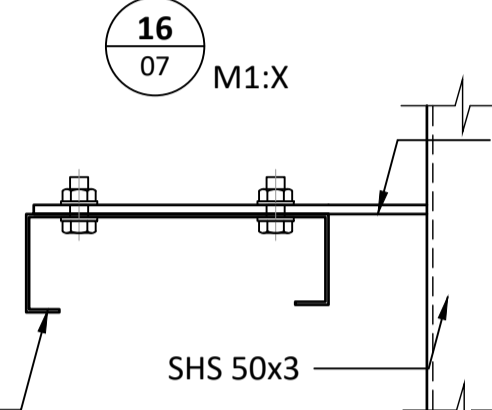
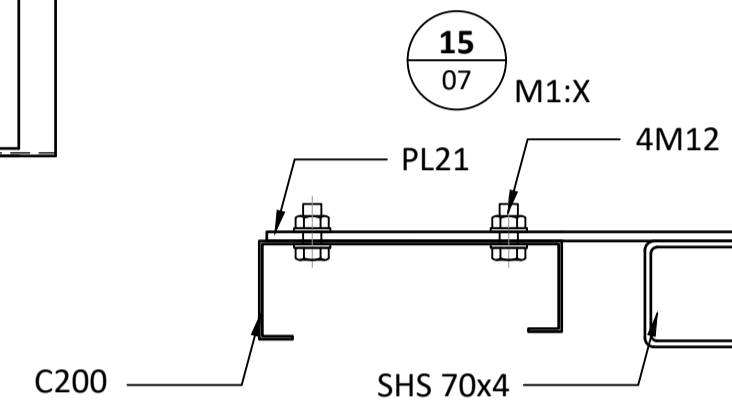
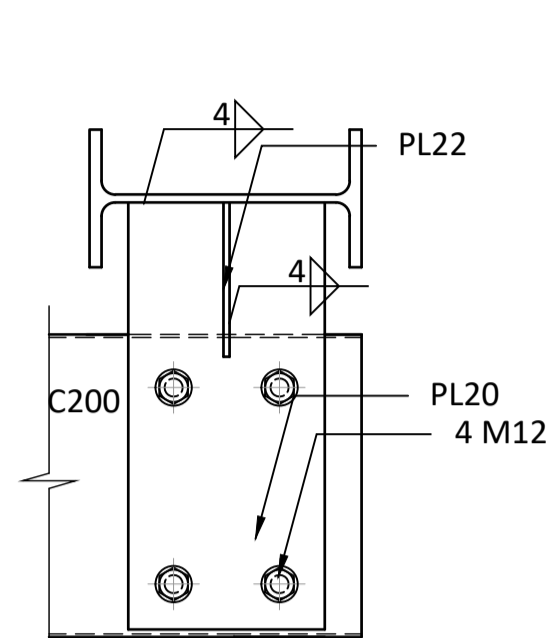
F7 M1:5



F8 M1:5



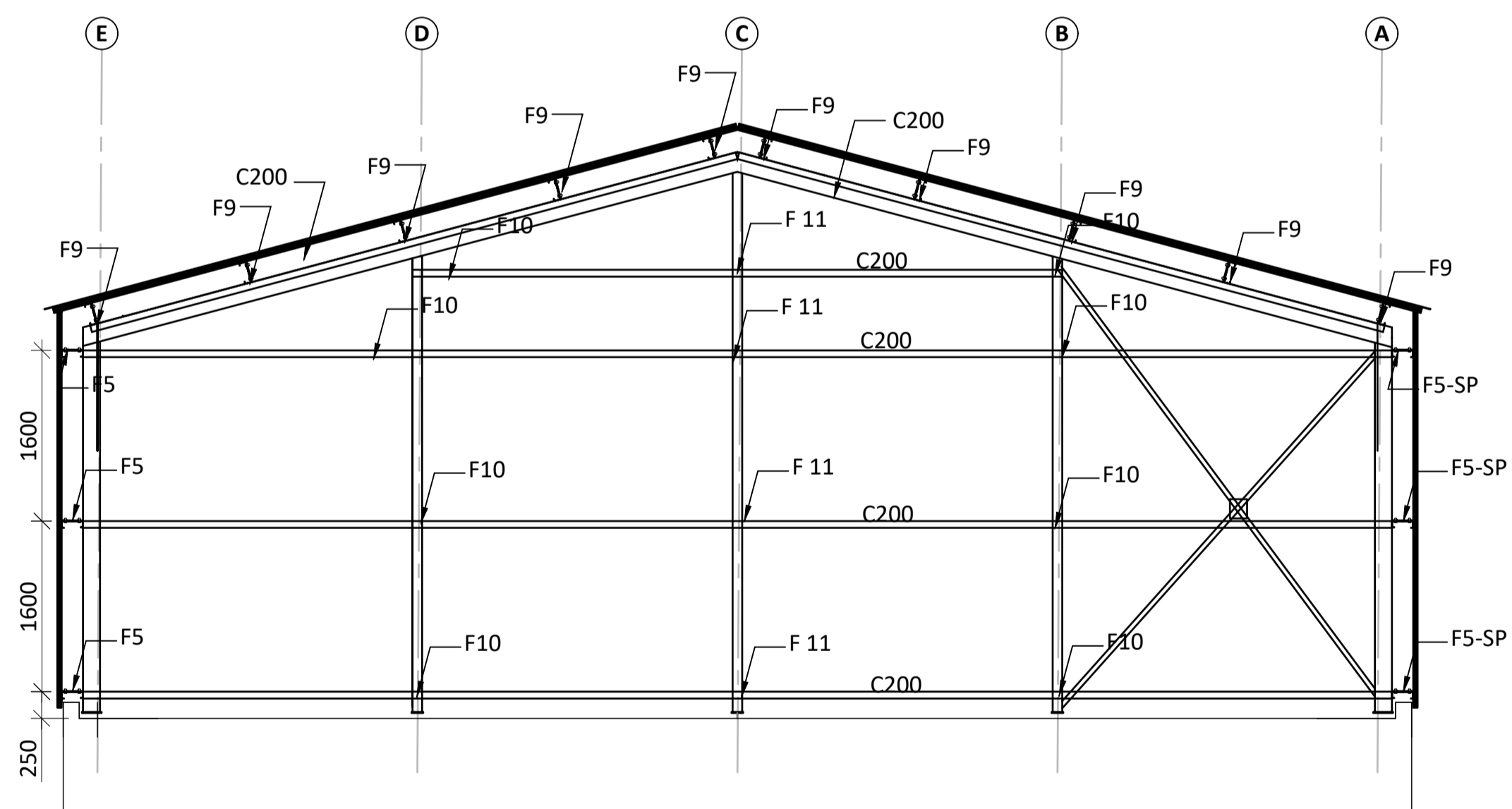
F6 M1:5



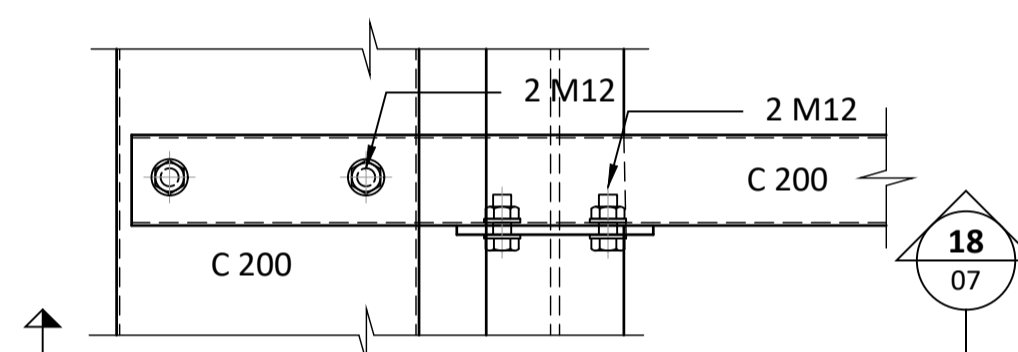
ÁRITUN BYGGINGARFULLTRÚA

ÁRITUN HÖNNUNARSTJÓRA: KT.  
SÉRUPPRÁTTUR ER Í SAMREMI VÍÐ ADALUPPDRETTI.  
VERKNR: DAGS.ÚTG:

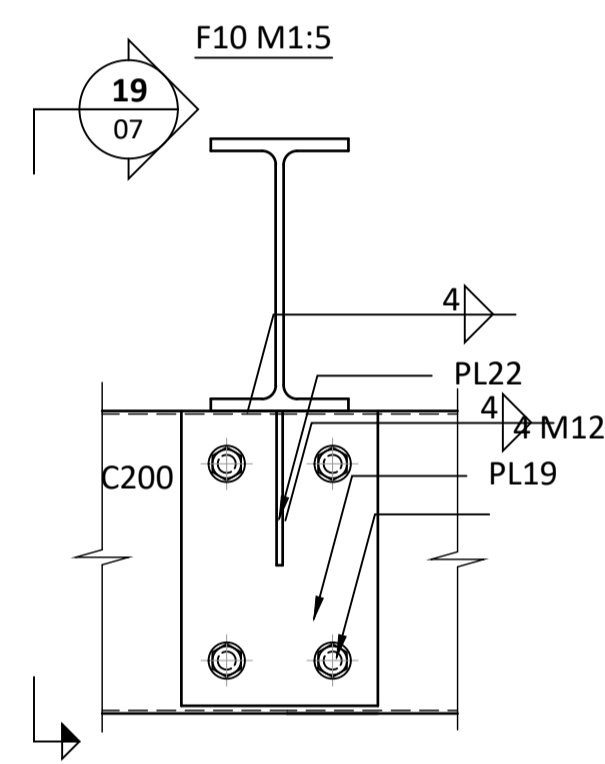
VEGGUR Í LÍNU 4, M1:50



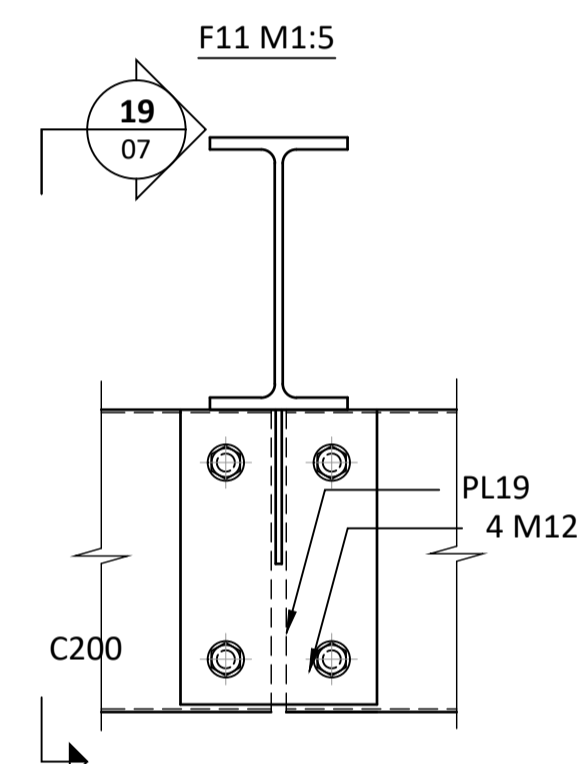
F9 M1:5



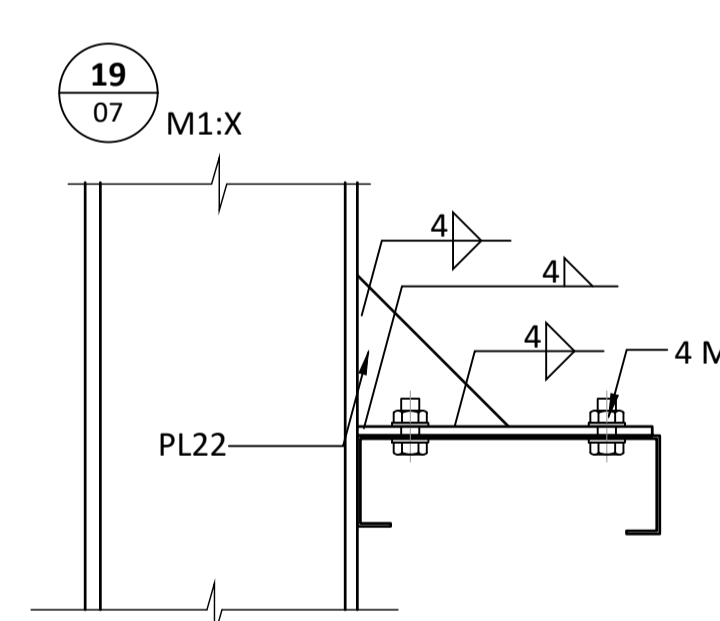
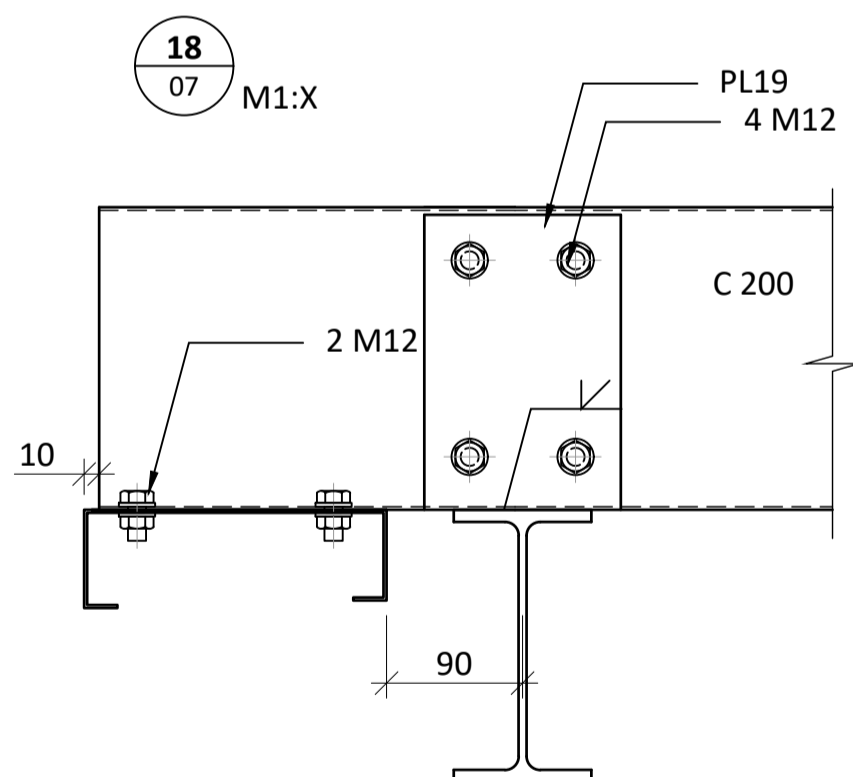
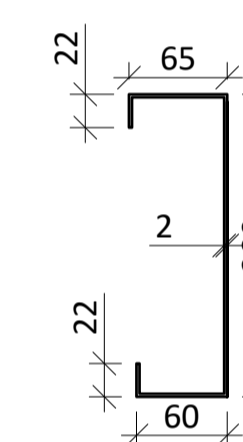
F10 M1:5



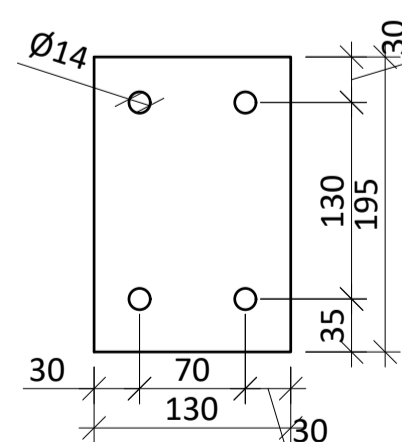
F11 M1:5



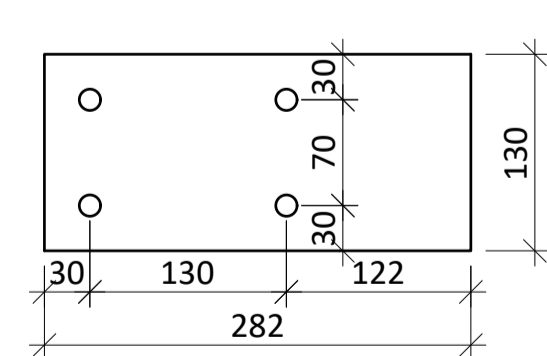
C200  
ÞVERSNID ÁSA M 1:5  
STÁL ER S350 GD-Z



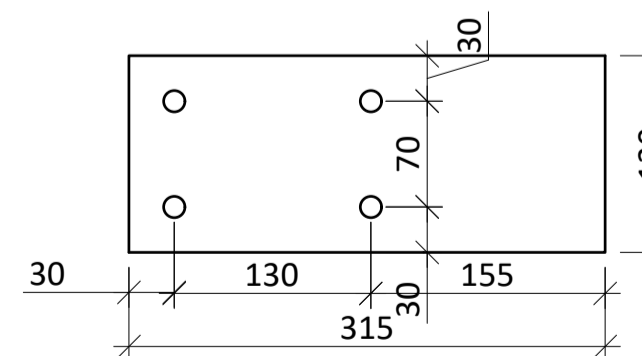
PL 19 M1:5  
t=8



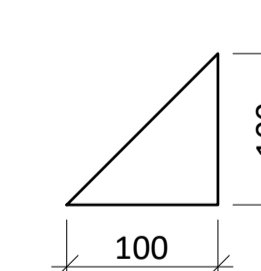
PL 20 M1:5  
t=6



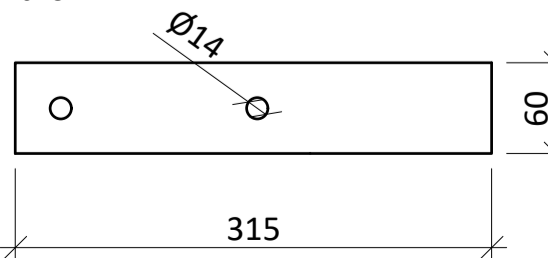
PL 21 M1:5  
t=6



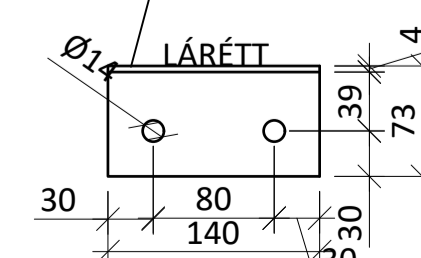
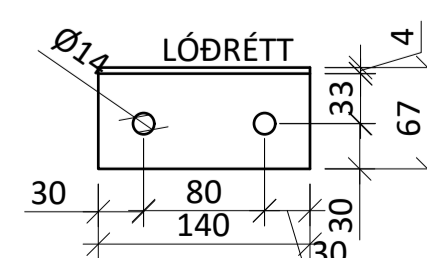
PL 22 M1:5  
t=4



PL 23 M1:5  
t=6



V1 M 1:5 (VINKILL)



SKÝRINGAR:

SIÁ EINNIG SKÝRINGAR Á TEIKNINGU: 21002-1-00  
F5-SP ER SPEGILMYND AF F5  
F6-SP ER SPEGILMYND AF F6

NR. DAGS. LYSING

**ferill**  
VERKFRÆÐISTOFA

BERGSTAÐIR

VÉLASKEMMA BLÁSKÓGABYGGÐ

BURÐARVIRKI  
VEGGÁSAR Á GÖFLUM  
HLIÐARMYNDIR OG SNID

SAMPYKKT 260172-3879

HÖNNUÐUR YFIRFARID DAGS. ÚTG. DAGS. BREYTT.

SNK snk@ferill.is AK 17.08.21

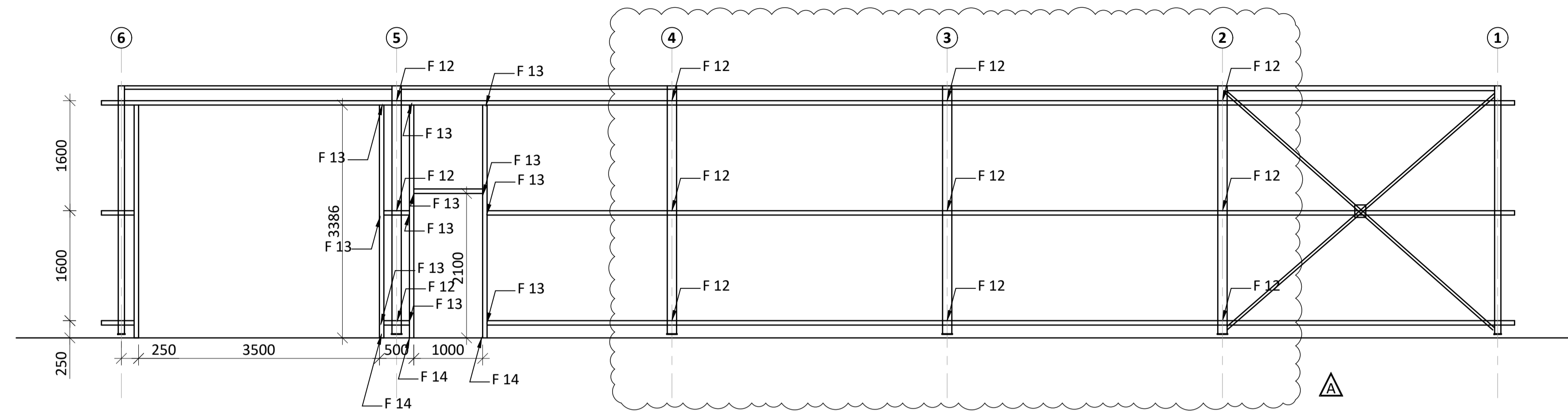
MKV. (A1) VERKNR. TEIKN. NR. BREYTT.

1:50/1:5 21002 1-07

Ferill ehf. Mörkin 1 108 Reykjavík Sími: 575 1600 www.ferill.is

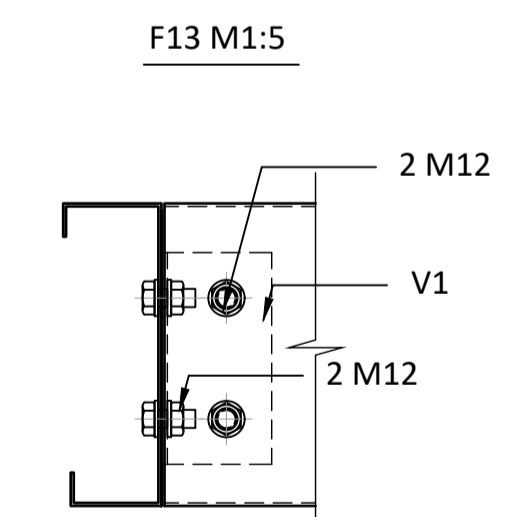
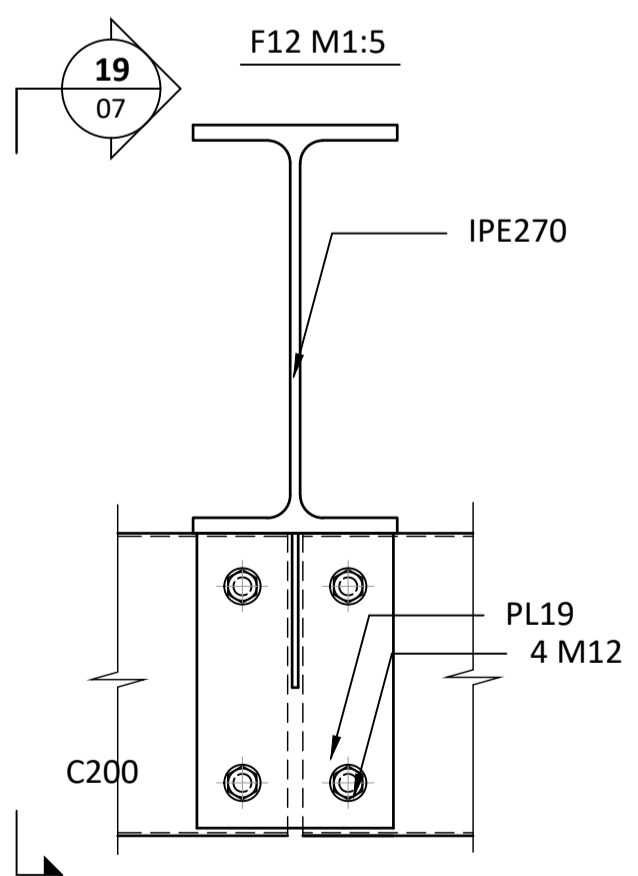
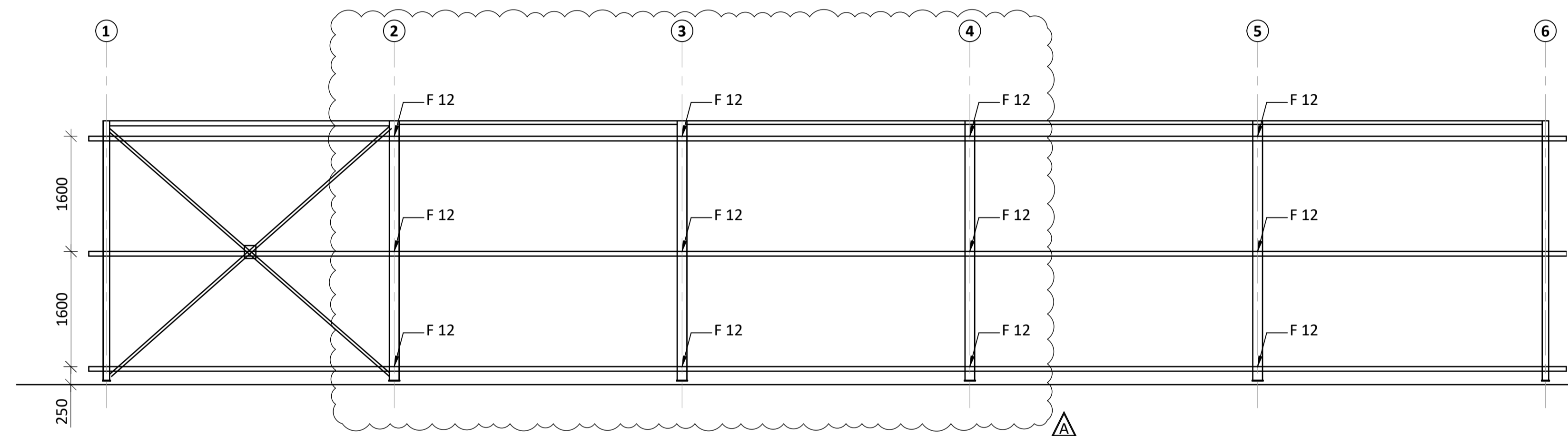


VEGGUR Í LÍNU A, M1:50

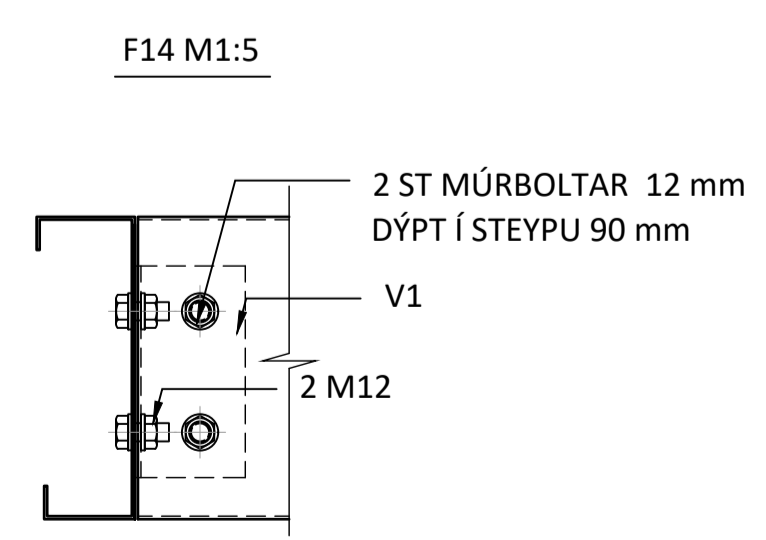
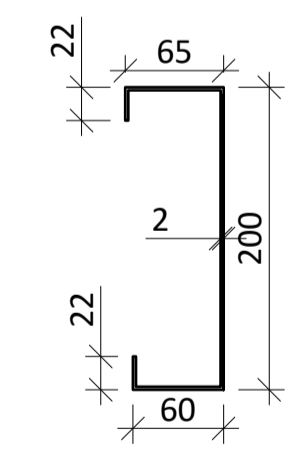


ÁRITUN HÖNNUNARSTJÓRA: KT.  
SÉRUPPDRATTUR ER Í SAMRÉMI VÍÐ ABALUPPDRETTI.  
VERKNR: DAGS.ÚTG:

VEGGUR Í LÍNU E, M1:50



C200  
PVERSNIÐ ÁSA M 1:5  
STÁL ER S350 GD-Z



SKÝRINGAR:

SJÁ EINNIG SKÝRINGAR Á TEIKNINGU:  
21002-1-00

A 13.01.23 VÉLASKEMMA LENGD  
NR. DAGS. LYSING



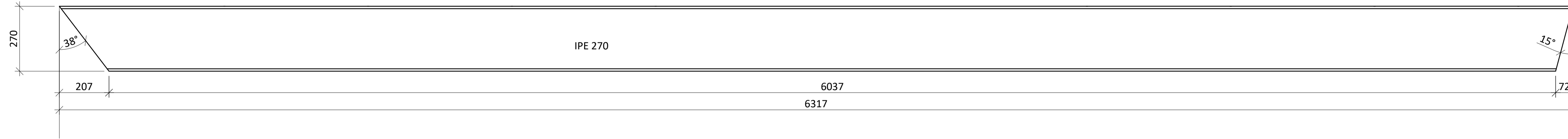
BERGSTAÐIR  
VÉLASKEMMA BLÁSKÓGABYGGÐ

BURÐARVIRKI  
VEGGÁSAR Á HLIÐUM  
HLIÐARMYNDIR OG SNIÐ

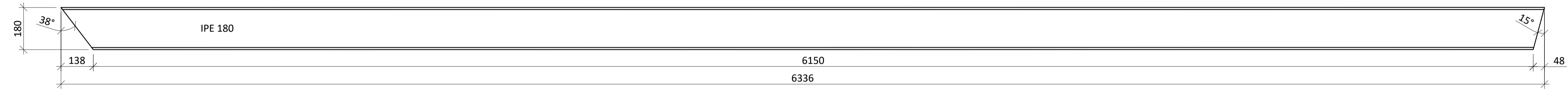
SAMPYKKT KT. 260172-3879

HÖNNUÐUR	YFIRFARID	DAGS. ÚTG.	DAGS. BREYT.
SNK	snk@ferill.is	AK 17.08.21	13.01.23
MKV. (A1)	VERKNR.	TEIKN. NR.	BREYT.
1:50/1:5	21002	1-08	A

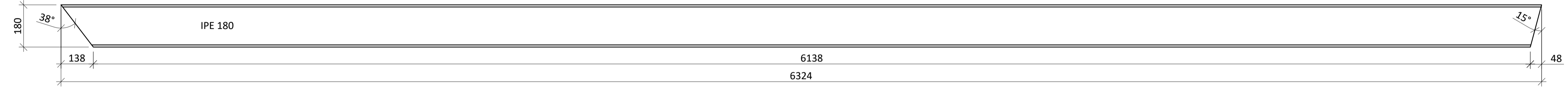
TOPPBITI Í LÍNU ② ③ ④ OG ⑤  
8 STK



TOPPBITI Í LÍNU ①  
2 STK



TOPPBITI Í LÍNU ⑥  
2 STK



ÁRITUN HÖNNUNARSTJÓRA: KT.  
SÉRUPPDRÁTTUR ER Í SAMRÆMI VÍÐ ADALUPPDRÆTTI.  
VERKNR: DAGS.ÚTG:

SKÝRINGAR:

SJÁ EINNIG SKÝRINGAR Á TEIKNINGU:  
21002-1-00

A 13.01.23 VÉLASKEMMA LENGD  
NR. DAGS. LYSING



BERGSTAÐIR  
VÉLASKEMMA BLÁSKÓGABYGGÐ

BURÐARVIRKI  
RAMMAR Í LÍNUM 2 og 3 MÁLSETNING ÞAKBITA  
HLIÐARMYNDIR

SAMPYKKT: *[Signature]* KT. 260172-3879

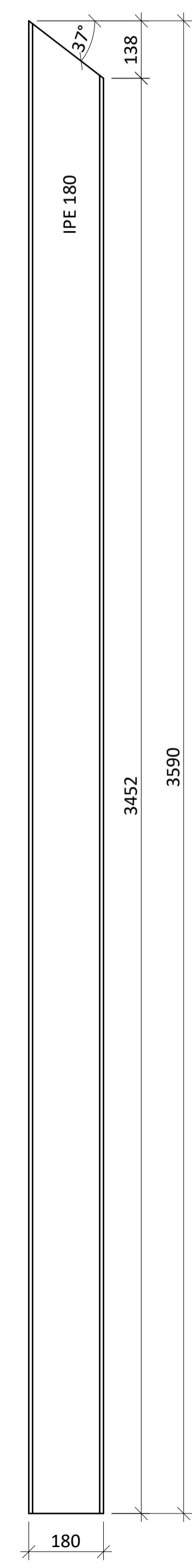
HÖNNUÐUR YFIRFARIÐ DAGS. ÚTG. DAGS. BREYTT.  
SNK snk@ferill.is AK 17.08.21 13.01.23

MKV. STALBITAR IPE180 OG 270/VERKNR. TEIKN. NR. BREYTT.  
1:10 21002 1-09 A

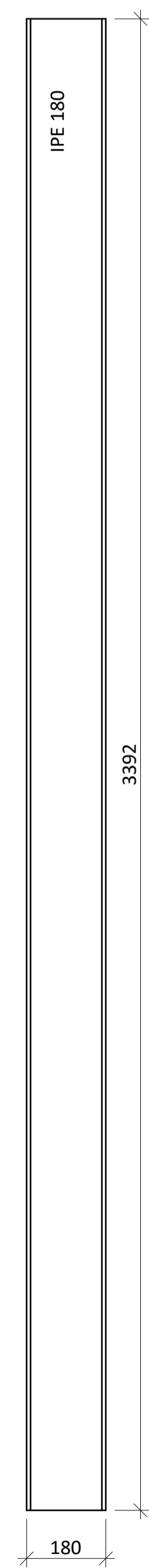
Ferill ehf. Mörkin 1 108 Reykjavík Sími: 575 1600 www.ferill.is



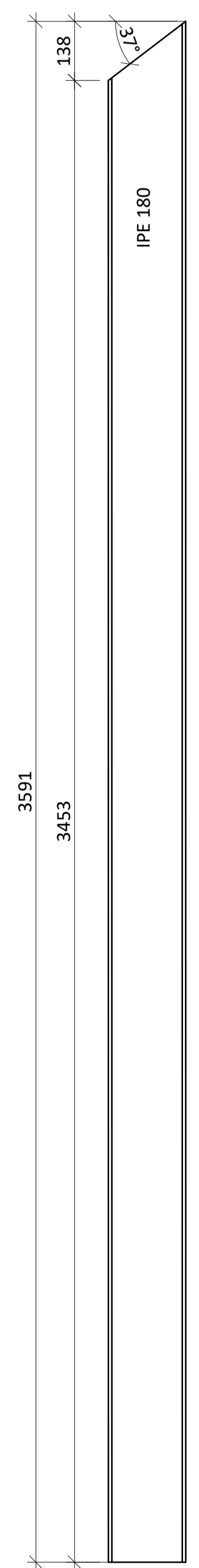
HORNSÚLA Í LÍNU 1  
2 STK



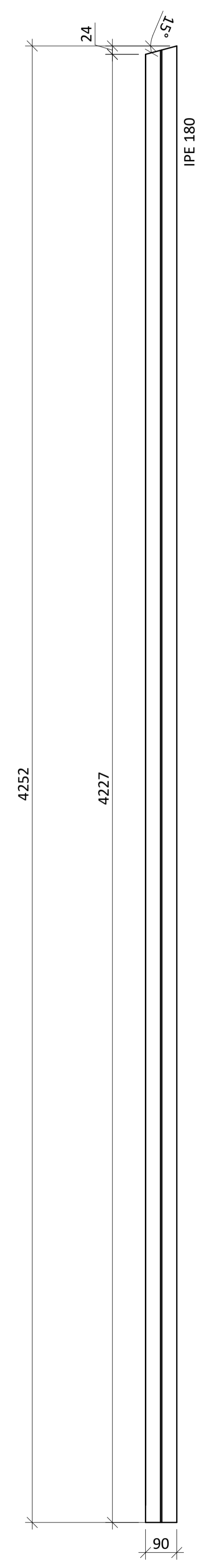
2 STK.



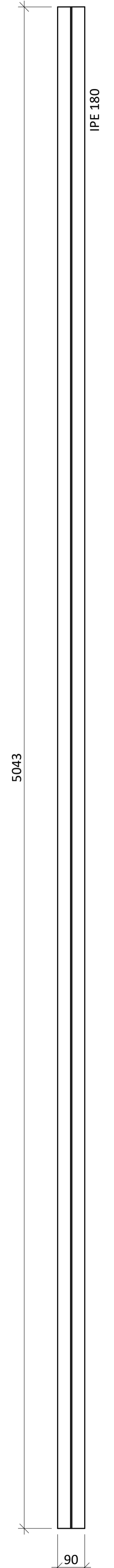
HORNSÚLA Í LÍNU 6  
2 STK



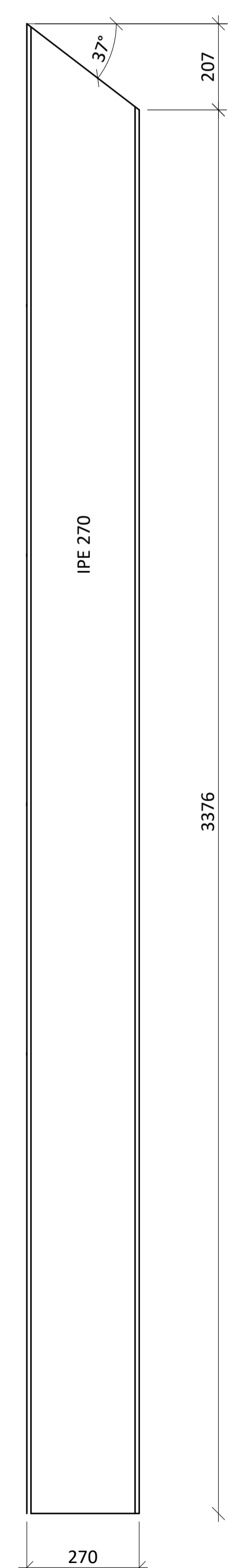
2 STK.



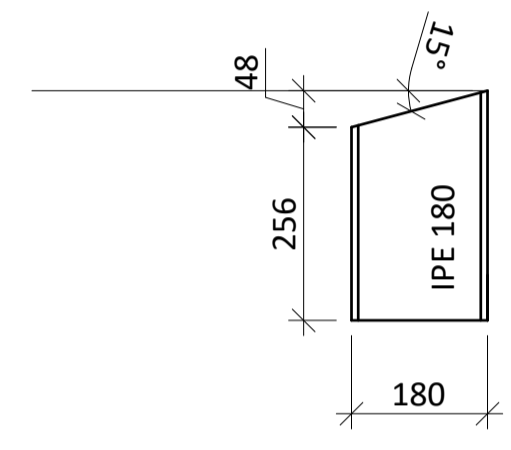
1 STK.



8 STK



2 STK.



A 13.01.23 VÉLASKEMMA LENGD  
NR. DAGS. LYSING

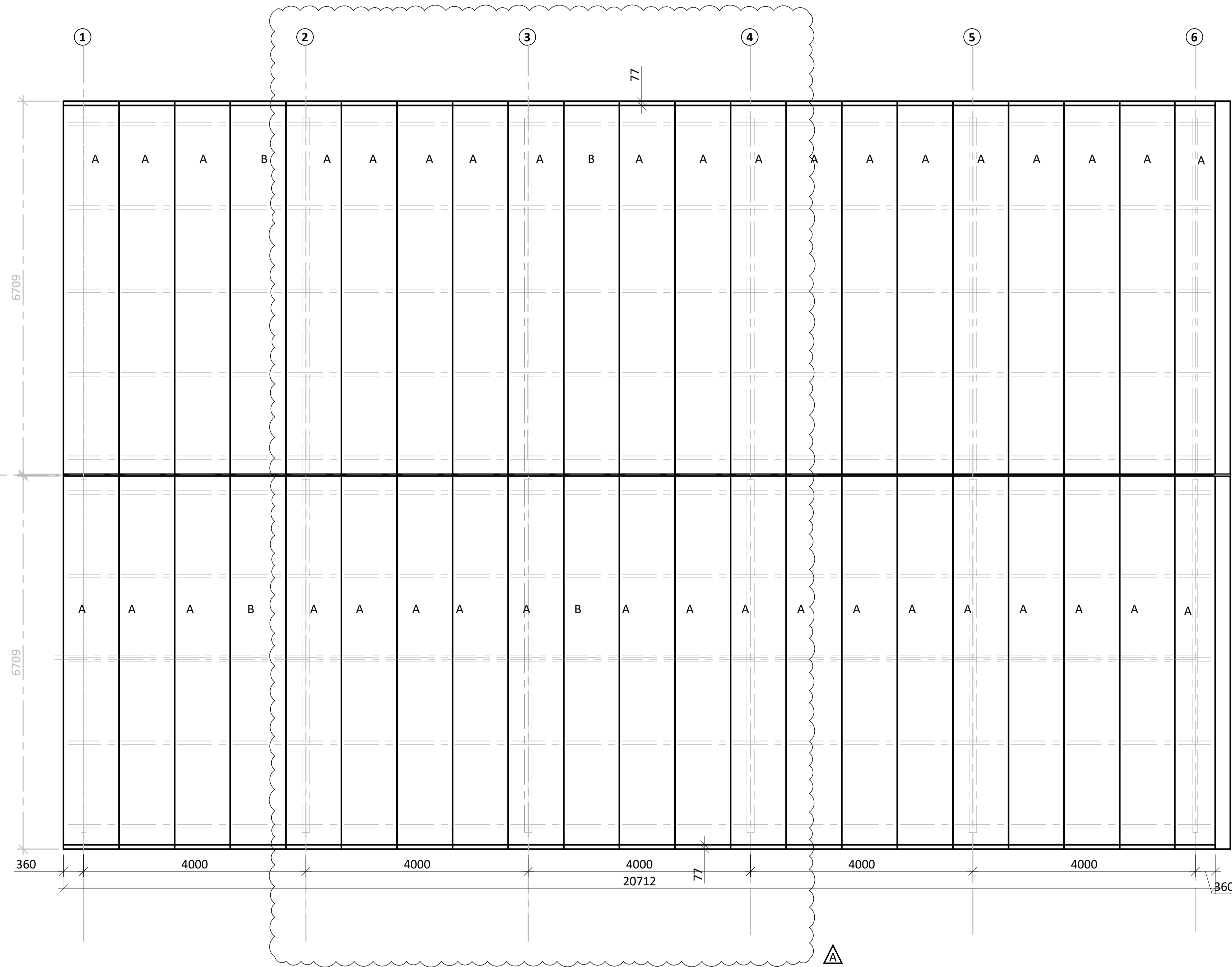


BERGSTAÐIR  
VÉLASKEMMA BLÁSKÓGABYGGÐ  
BURÐARVIRKI  
STÁLSÚLUR IPE180 OG IPE270 MÁLSETNING  
HLIÐARMYNDIR

HÖNNUÐUR	YFIRFARID	DAGS. ÚTG.	DAGS. BREYT.
SNK	snk@ferill.is	AK	17.08.21 13.01.23
MKV. (A1)	VERKNR.	TEIKN. NR.	BREYT.
1:10	21002	1-10	A

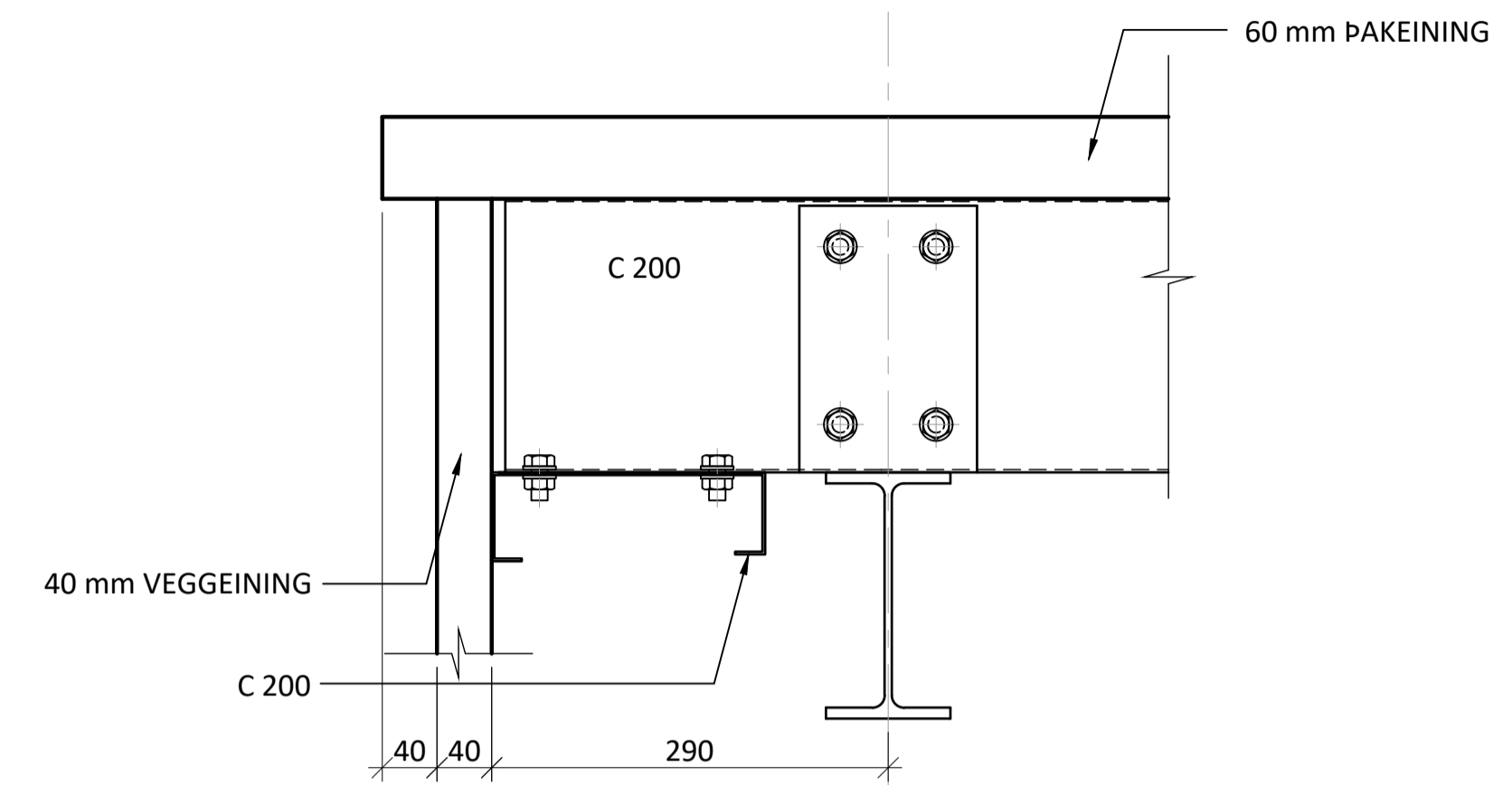
Ferill ehf. Mörkin 1 108 Reykjavík Sími: 575 1600 www.ferill.is

GRUNNMYND M 1:50 (GRUNNMYND TEKIN EFTIR HALLA ÞAKFLATA)

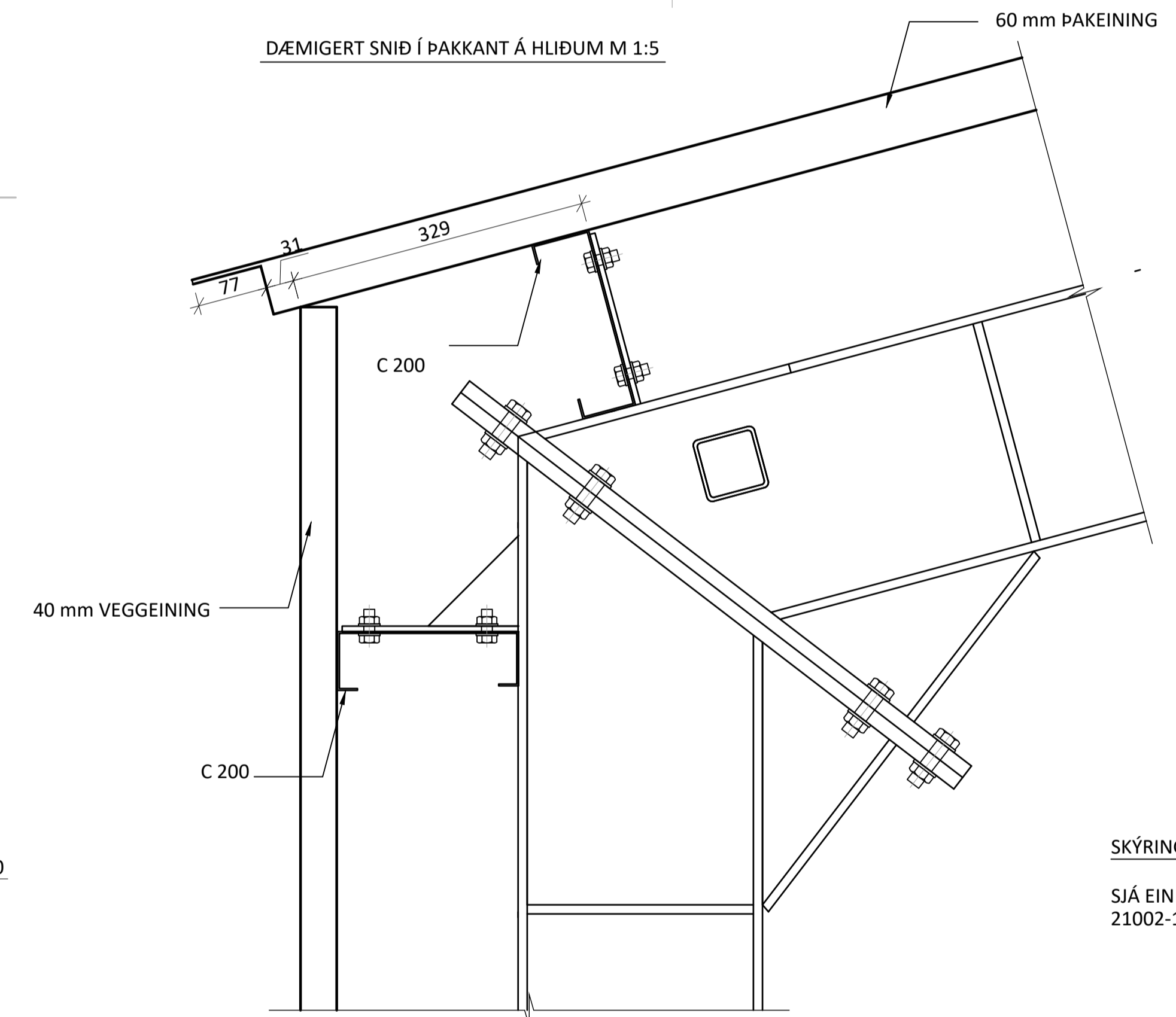


MÍÐAÐ ER VIÐ AÐ ÞAKEININGAR A SÉU STÁL SAMLOKUEININGAR MEÐ 60 mm ÞIR EINANGRUN  
AF GERÐINNI JORISIDE JI ROOF ÞIR EÐA SAMBÆRILEGT  
ÞAKEININGAR B ERU SAMSVARANDI EININGAR SEM HLEYPJA BIRTU Í GEGN

DÆMIGERT SNIÐ Í ÞAKKANT Á GÖFLUM M 1:5



DÆMIGERT SNIÐ Í ÞAKKANT Á HLÍÐUM M 1:5



ÁRITUN HÖNNUNARSTJÓRA: KT.  
SÉRUPPDRÁTTUR ER Í SAMRÆMI VIÐ AÐALUPPDRETTI.  
VERKNR: DAGS.ÚTG:

SKÝRINGAR:  
SJÁ EINNIG SKÝRINGAR Á TEIKNINGU:  
21002-1-00

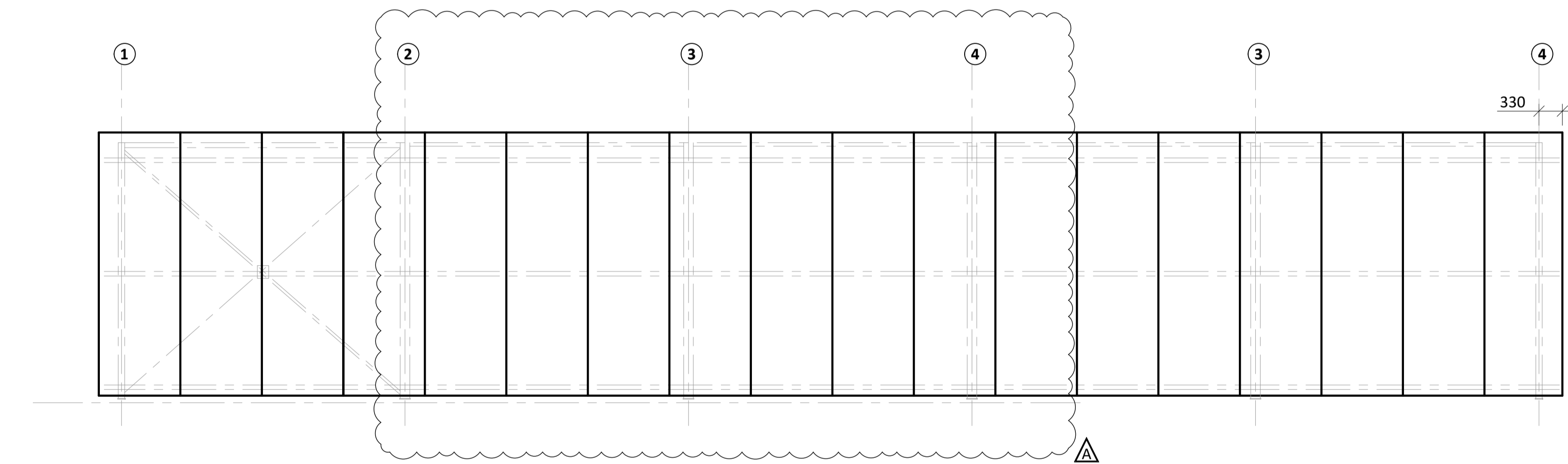
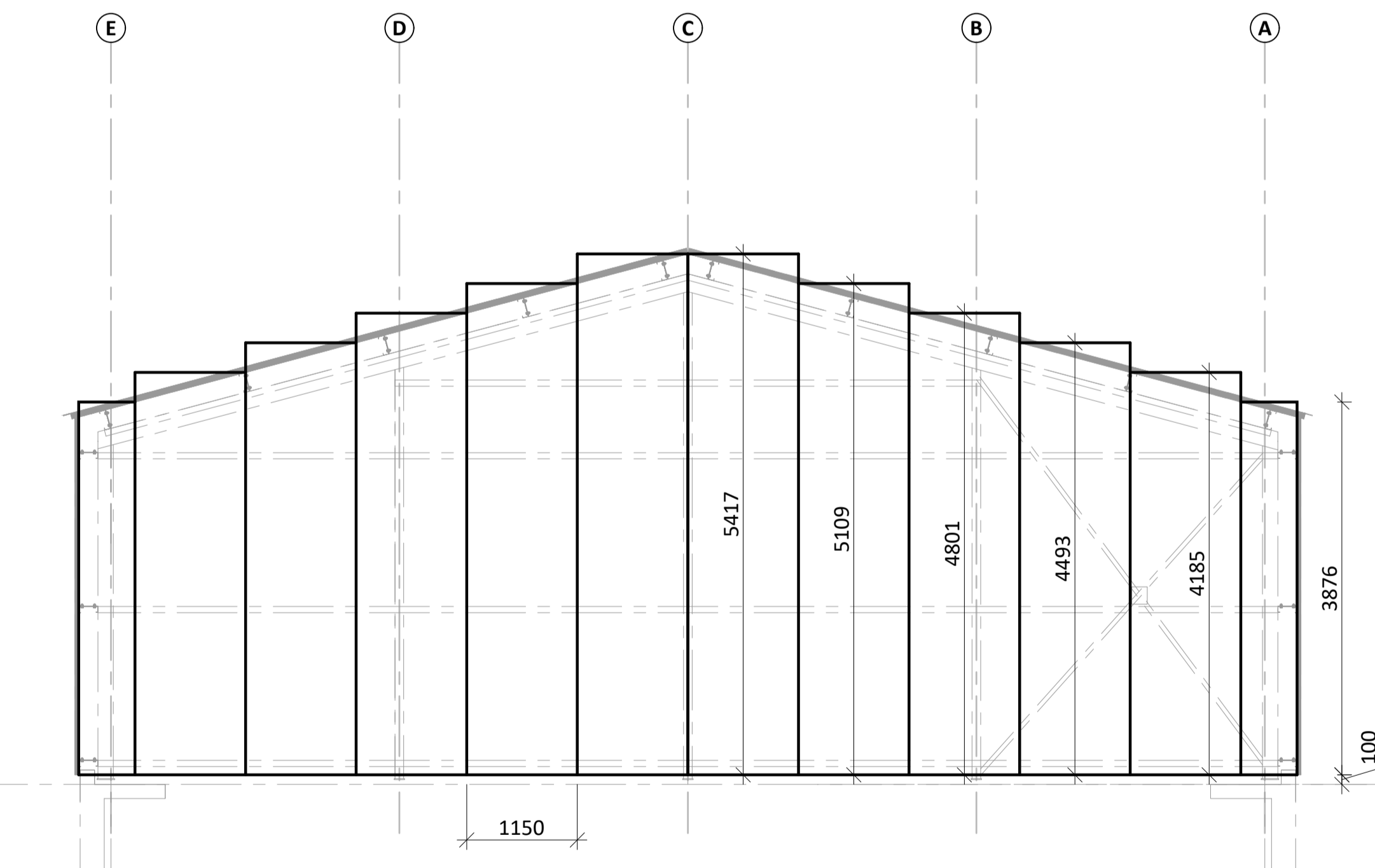
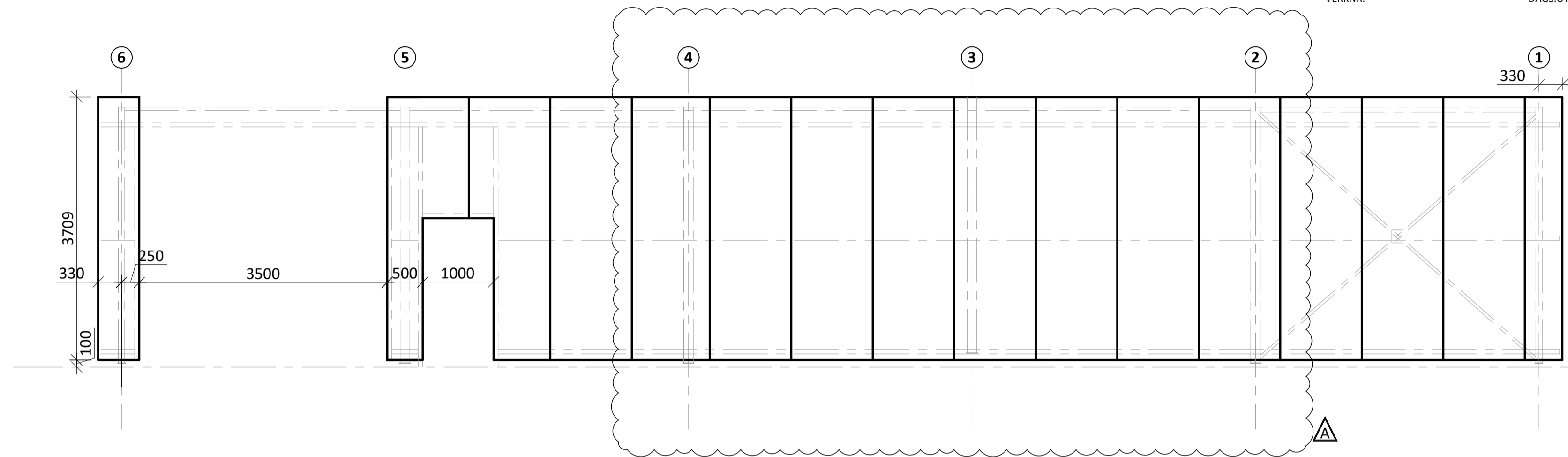
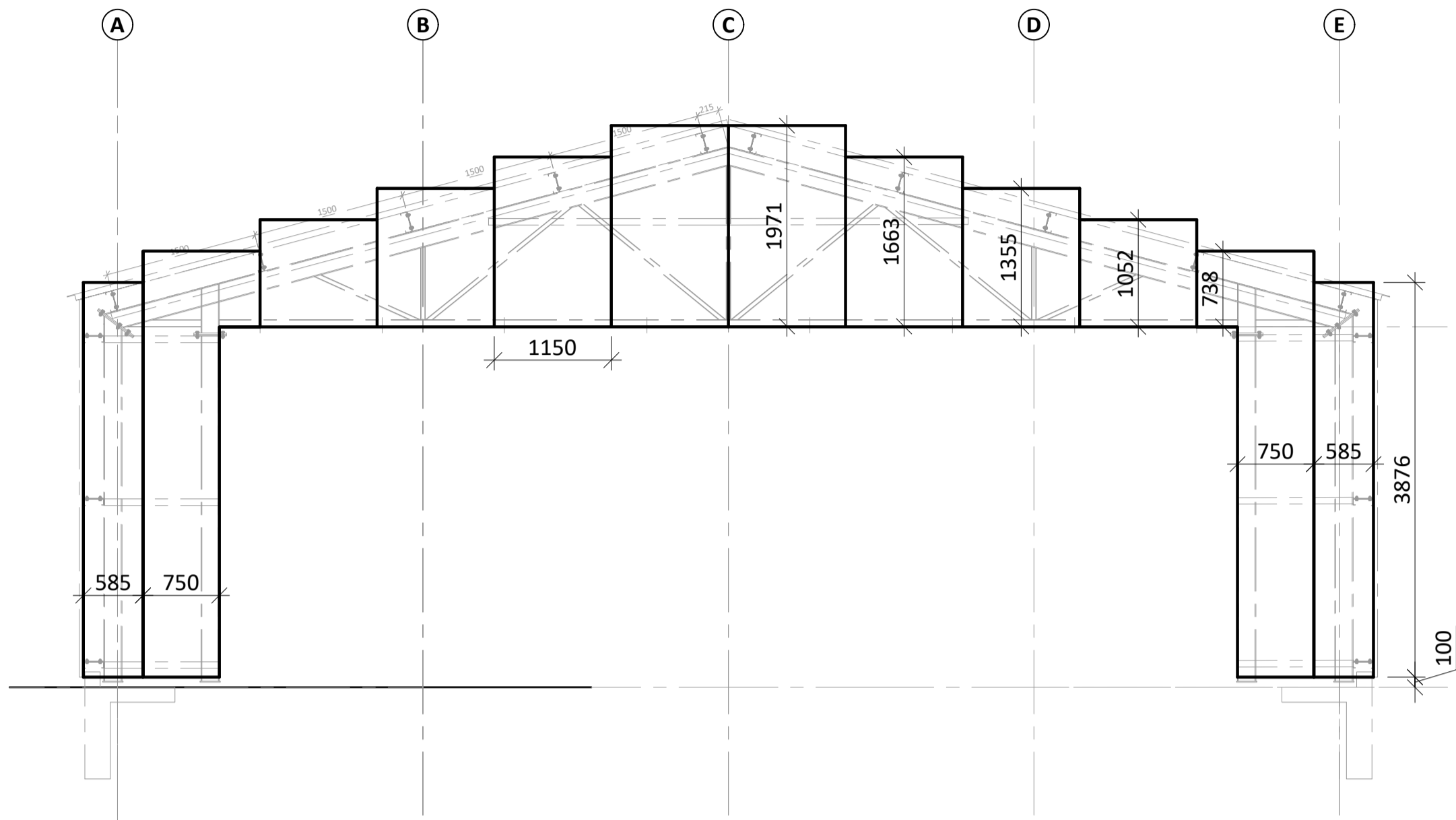
A 13.01.23 VÉLASKEMMA LENGD  
NR. DAGS. LÝSING



BERGSTAÐIR  
VÉLASKEMMA BLÁSKÓGABYGGÐ  
BURÐARVIRKI  
ÞAKKLÆÐNING  
GRUNNMYND

SAMPYKKT: 260172-3879  
HÖNNUÐUR YFIRFARID DAGS. ÚTG. DAGS. BREYTT.  
SNK snk@ferill.is AK 17.08.21 13.01.23  
MKV. (A1) VERKNR. TEIKN. NR. BREYTT.  
1:50/1:5 21002 1-11 A  
Ferill ehf. Mörkin 1 108 Reykjavík Sími: 575 1600 www.ferill.is





MÍÐAÐ ER VIÐ AÐ VEGGEININGAR SÉU STÁL SAMLOKUEININGAR MEÐ 40 mm PIR EINANGRUN AF GERÐINNI JORISIDE JI WALL PIR EÐA SAMBÆRILEGT

A 13.01.23 VÉLASKEMMA LENGÐ  
NR. DAGS. LYSING



**BERGSTAÐIR**  
VÉLASKEMMA BLÁSKÓGABYGGÐ  
BURÐARVIRKI  
VEGGJAKLÆÐNING  
HLIÐARMYNDIR

SAMPYKKT *ferill* KT. 260172-3879

HÖNNUÐUR	YFIRFARID	DAGS. ÚTG.	DAGS. BREYTT.
SNK	snk@ferill.is	AK 17.08.21	13.01.23
MKV. (A1)	VERKNR.	TEIKN. NR.	BREYTT.
1:50/1:5	21002	1-12	A

Ferill ehf. Mörkin 1 108 Reykjavík Sími: 575 1600 www.ferill.is