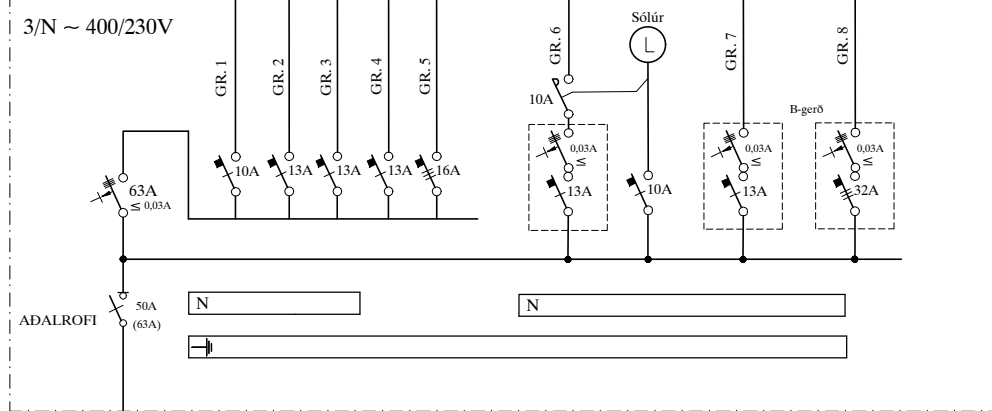
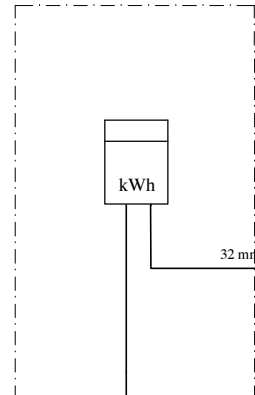


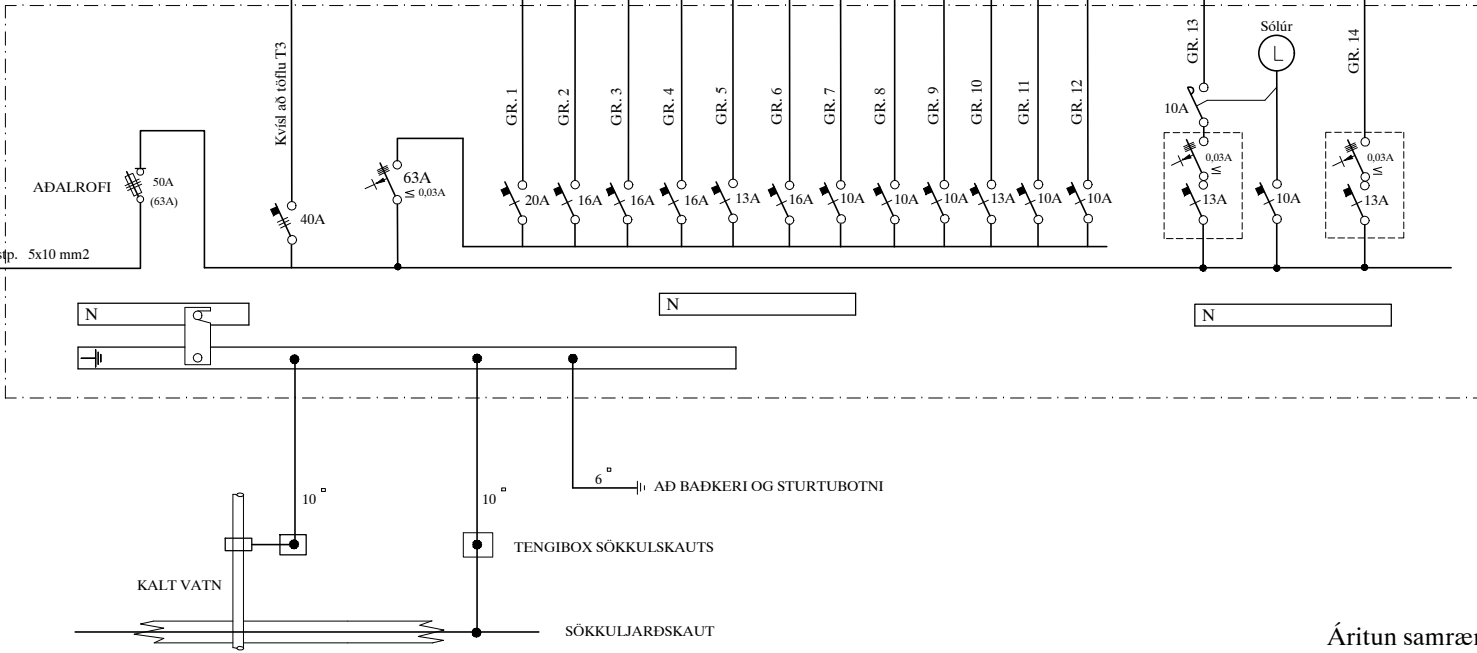
Tafla T3



TAFLA T1
Kassi frá Rafveitu



TAFLA T2



Skýringar á raftáknum

- ✕ = Loftdós
- ✕ = Veggdós
- ⌚ = Rofi
- ⌚² = Tvöfaldur tengill
- ⌚ = Dimmer
- ⌚ = Samrofi
- ⌚ = Krossrofi
- ⊙ = Þrýstirofi
- = Lögn að töflu
- ⌚ = Lögn upp
- ⌚ = Lögn niður
- ⌚ = Lögn upp og niður
- ⊞ = Hnappaborð öryggiskerfis
- ⌚ = Net/TV(Cat-5)
- ⌚ DS = Dyrasími
- ⊞ = Handboði
- ⊞ = Reykskynjari
- ⊞ = Reykskynjari með sírenu og blikkljósi
- ⊞ = Bjalla
- ⊞ = Dyrasími útistöð
- = Segullæsing
- ⌚ = Þjófaskynjari
- ⊞ = Spennir fyrir 12 v halogen
- ⊞ = Hitanemi H=150

BRUNAPÉTTINGAR

Þar sem lagdir fara á milli brunahófa skal þetta með sérstökum brunapéttingum á viðurkenndan hátt. Þéttingar sem notuð verða skulu notuð í samræmi við leiðbeiningar framleiðenda eða seljenda efnanna og vera viðurkennd af Mannvirkjastofnun. Verkið skal unnið af vönum fagmönnum sem hafa hlotið viðurkenningu frá MVS.

Um eigið eftirlit eigenda og forráðamanna með brunavörnum í húsinu gildir reglugerð nr. 200/1994. Eftirlit skal vera í samræmi við ákvæði í 4. kafla í NFPA-850. 4.3.1 Greinagerð um brunavarnir aðaluppdráttu samkvæmt lið a.

ALMENNAR SKÝRINGAR

Rafmagnsdósir sem eiga að koma á báðar hlíðar steinsteypst veggar, skal hlíðra að lágmarki þykkt veggjarins (200mm). Öll mál eru í cm.

Stuð er við leiðbeiningar Mannvirkjastofnunar 4.5.3.-7.2.4. Raf- og fjarskiptalagnir. Hönnunarforsendur eru að lágmarki skv. nýjustu útgáfu af ÍST 150 og TS151. Inntakspírur raf- og fjarskiptalagna eru lagðar að lóðamörkum.

Til spennuöfnunar skal járnalögn í grunni vandlega bundin saman þannig að hún myndi leiðandi samband. Þar sem lagdir fara á milli brunahófa skal þetta með þar til gerðum brunapéttingum.

Þar sem lagdir fara í gegnum gólf, loft og veggi skal einnig ganga fagmannlega frá brunapéttingum raflagna. (sjá ISO6834)

SKÝRINGAR

LAGNIR ERU HULDAR 16mm PLASTPÍPUR OG TAUGAR 3x1,5°
 TAUGAR FYRIR 16A TENGLA SÉU 3x2,5°
 HÆÐ Á ROFUM SÉ 105 sm.
 TENGLAR VIÐ ROFA SÉU Í SÖMU HÆÐ OG ROFAR.
 HÆÐ Á TENGLUM SÉ 20sm.
 HÆÐ Á VEGGLJÓSUM YFIR VÖSKUM SÉ 200sm.
 MÁLSTRAUMUR ROFA SÉ 10A, EN TENGLA 16A.
 L = SJÓNVARP, F = BÆJARSÍMI

DS = DYRASÍMI H=130sm
 ⊞ = REYKSKYNJARI jóniskur
 ⊞ = REYKSKYNJARI optiskur
 ⊞ = HREYFISKYNJARI ÞJÓFAVARNARKERFIS H=V/LOFT
 ⊞ = HITANEMAR F. GÓLFHITA H=150sm

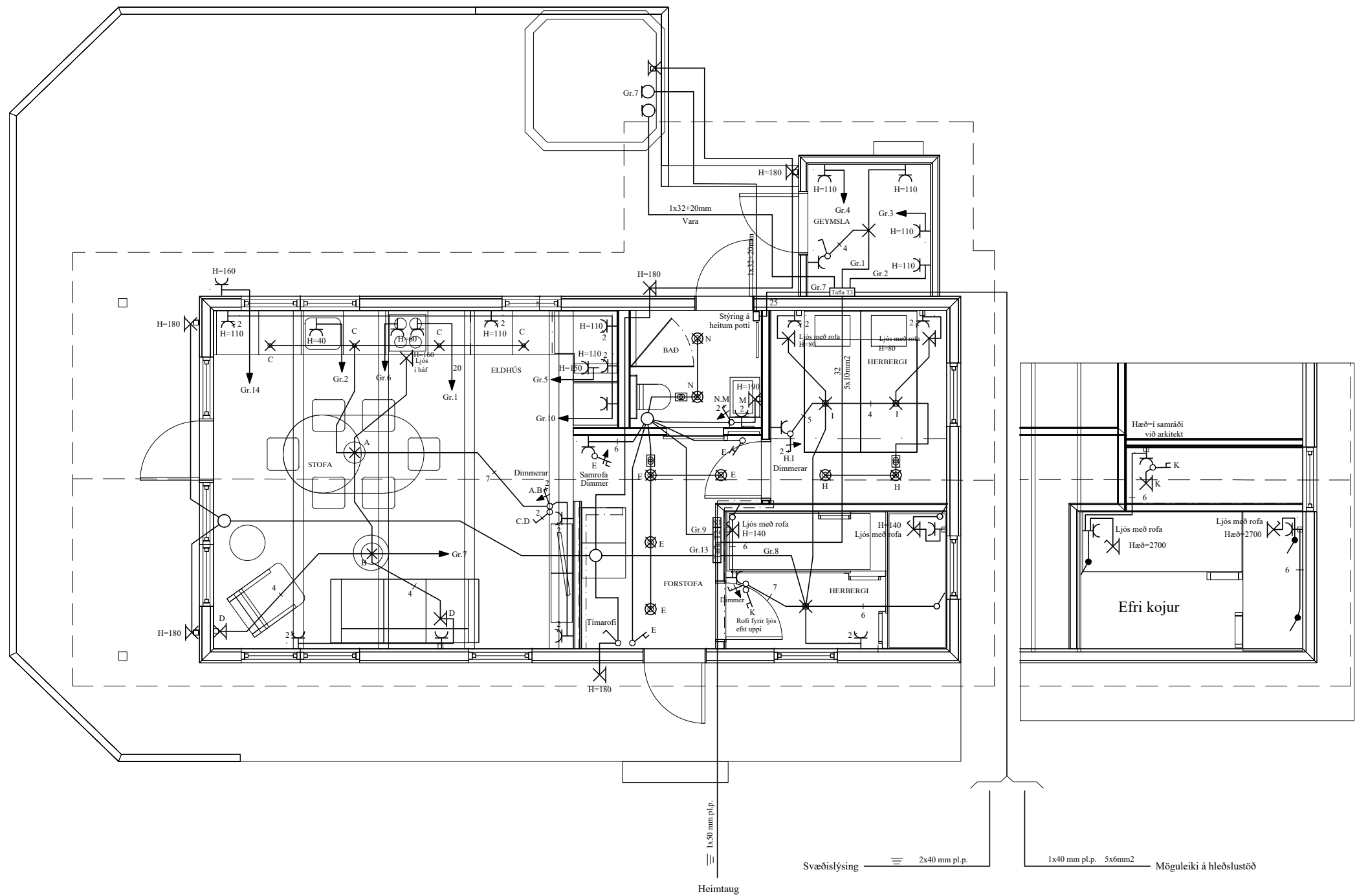
NEMA ANNARS SÉ GETIÐ

Áritun samræmingahönnuðar

Ingunn Helga Hafstað kt. 020861-7469

A2

						ORLOFSHÚS BHM BREKKUSKÓGI - HÚS NR.40		MKV.	
						TÖFLUR T1 OG T2 (ENDURINNRETTING)		TEIKNR. 1	
						TERA s/f		SIDASTA TNR.	
						RAFMA GNSVERKFRÆDISTOFA		TNR. 1 AF 4	
						TRAUSTI SVEINBJÖRNSSON		VERKNR. 23-005	
						RAFMA GNSIDNFR.		ÚTG. A	
						SÍMI 8982523			
A	23.03.08	VINNUTEIKNING	B.P.T.	T.S.	220146-2439				
ÚTG.	DAGS.		TEIKN.	HANNAÐ	SAMPYKKT				



Skýringar á raftáknum

- ✕ = Loftdós
- ✕ = Veggdós
- ⌚ = Rofi
- ⌚² = Tvöfaldur tengill
- ⌚ = Dimmer
- ⌚ = Samrofi
- ⌚ = Krossrofi
- ⊙ = Þrýstirofi
- = Lögn að töflu
- ⌚ = Lögn upp
- ⌚ = Lögn niður
- ⌚ = Lögn upp og niður
- ⊞ = Hnappaborð öryggiskerfis
- ⌚ = Net/TV(Cat-5)
- ⌚ DS = Dyrasími
- ⊞ = Handboði
- ⊞ = Reykskynjari
- ⊞ = Reykskynjari með sírenu og blikkljósi
- ⊞ = Bjalla
- ⊞ = Dyrasími útistöð
- ⊞ = Segullæsing
- ⊞ = Þjófaskynjari
- ⊞ = Spennir fyrir 12 v halogen
- ⊞ = Hitanemi H=150

BRUNAPÉTTINGAR

Þar sem lagnir fara í gegnum gót á milli brunahófa skal þetta með sérstökum brunapétiefnum á viðurkenndan hátt. Þétiefni sem notuð verða skulu notuð í samræmi við leiðbeiningar framleiðenda eða seljenda efnanna og vera viðurkennd af Mannvirkjastofnun. Verkið skal unnið af vönum fagmönnum sem hafa hlotið viðurkenningu frá MVS.

Um eigið eftirlit eigenda og forráðamanna með brunavörnum í húsinu gildir reglugerð nr. 200/1994. Eftirlit skal vera í samræmi við ákvæði í 4. kafla í NFPA-850. 4.3.1 Greinagerð um brunavarnir aðaluppdráttu samkvæmt lið a.

ALMENNAR SKÝRINGAR

Rafmagnsdósir sem eiga að koma á báðar hliðar steinsteypts veggjar, skal hlíðra að lágmarki þykkt veggjarins (200mm). Öll mál eru í cm.
 Stuðst er við leiðbeiningar Mannvirkjastofnunar 4.5.3.-7.2.4. Raf- og fjarskiptalagnir.
 Hönnunarforsendur eru að lágmarki skv. nýjustu útgáfu af ÍST 150 og TS151
 Inntakspírur raf- og fjarskiptalagna eru lagðar að lóðamörkum

Til spennuöfnunar skal járnalögn í grunni vandlega bundin saman þannig að hún myndi leiðandi samband. Þar sem lagnir fara á milli brunahófa skal þetta með þar til gerðurm brunapétiefnum.
 Þar sem lagnir fara í gegnum gólf, loft og veggi skal einnig ganga fagmannlega frá brunapétiefnum raflagna. (sjá ISO8834)

SKÝRINGAR

- LAGNIR ERU HULDAR 16mm PLASTPÍPUR OG TAUGAR 3x1,5°
- TAUGAR FYRIR 16A TENGLA SÉU 3X2,5°
- HÆÐ Á ROFUM SÉ 105 sm.
- TENGLAR VIÐ ROFA SÉU Í SÖMU HÆÐ OG ROFAR.
- HÆÐ Á TENGLUM SÉ 20sm.
- HÆÐ Á VEGGLJÓSUM YFIR VÖSKUM SÉ 200sm.
- MÁLSTRAUMUR ROFA SÉ 10A, EN TENGLA 16A.
- L = SJÓNVARP, F = BÆJARSÍMI
- DS = DYRASÍMI H=130sm
- ⊞ REYKSKYNJARI jóniskur
- ⊞ REYKSKYNJARI optiskur
- ⊞ HREYFISKYNJARI ÞJÓFAVARNARKERFIS H=V/LOFT
- ⊞ = HITANEMAR F. GÓLFHITA H=150sm

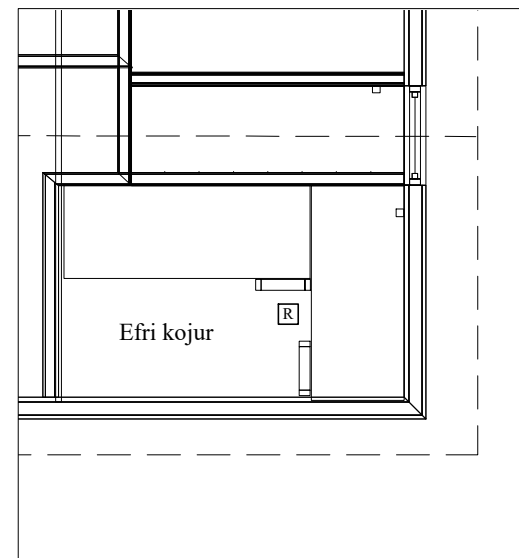
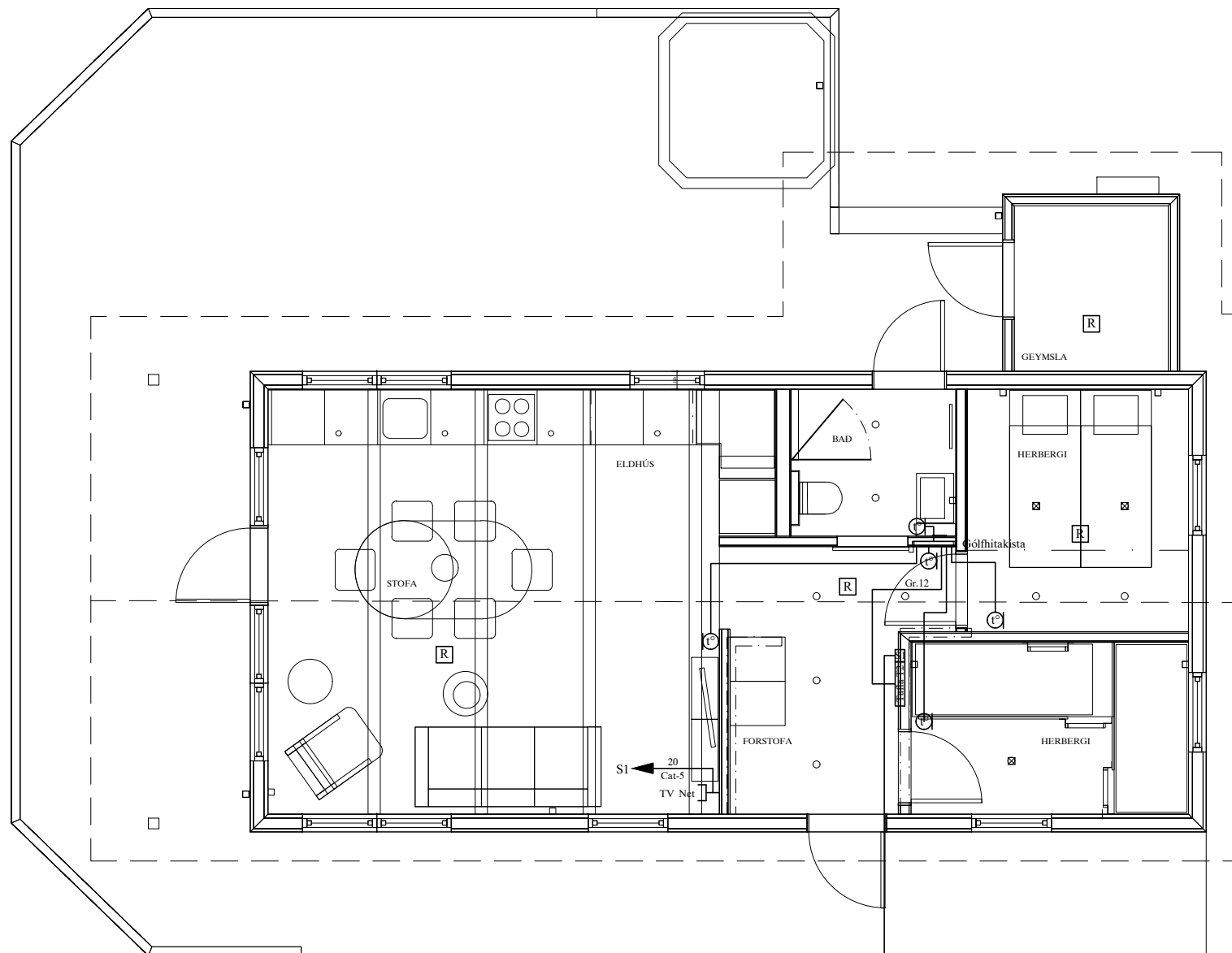
NEMA ANNARS SÉ GETIÐ

Áritun samræmingahönnuðar

Ingunn Helga Hafstað kt. 020861-7469

A2

						ORLOFSHÚS BHM BREKKUSKÓGI - HÚS NR.40		MKV. 1:50	
						RAFLÖGN (ENDURINNRETTING)		TEIKNR. 2	
						TERA s/f		SIDASTA TNR.	
						RAFMAGNSVERKFRÆÐISTOFA		TNR. 2 AF 4	
						TRAUSTI SVEINBJÖRNSSON RAFMAGNSIÐNFR. SÍMI 8982523		ÚTG. A	
ÚTG.	DAGS.	VINNUTEIKNING	B.P.T.	T.S.	220146-2439			VERKNR. 23-005	



Skýringar á raftáknum

- × = Loftdós
- ✕ = Veggdós
- ∩ = Rofi
- ⚡² = Tvöfaldur tengill
- ⚡ = Dimmer
- ⚡ = Samrofi
- ⚡ = Krossrofi
- ⊙ = Þrýstirofi
- = Lögn að töflu
- ↗ = Lögn upp
- ↘ = Lögn niður
- ↕ = Lögn upp og niður
- ⊞ = Hnappaborð öryggiskerfis
- [-] = Net/TV(Cat-5)
- [-] DS = Dyrasími
- ⊞ = Handboði
- [R] = Reykskynjari
- [R] = Reykskynjari með sírenu og blikkljósi
- ⊞ = Bjalla
- ⊞ = Dyrasími útistöð
- = Segullæsing
- ⊞ = Þjófaskynjari
- ⊞ = Spennir fyrir 12 v halogen
- ⊞ = Hitanemi H=150

BRUNAPÉTTINGAR

Þar sem lagnir fara í gegnum göt á milli brunahólfa skal þétta með sérstökum brunapétiefnum á viðurkenndan hátt. Pétiefni sem notuð verða skulu notuð í samræmi við leiðbeiningar framleiðenda eða seljenda efnanna og vera viðurkennd af Mannvirkjastofnun. Verkið skal unnið af vönum fagmönnum sem hafa hlotið viðurkenningu frá MVS.

Um eigið eftirlit eigenda og forráðamanna með brunavörnum í húsinu gildir reglugerð nr. 200/1994. Eftirlit skal vera í samræmi við ákvæði í 4. kafla í NFPA-850, 4.3.1 Greinagerð um brunavarnir aðaluppdráttu samkvæmt lið a.

ALMENNAR SKÝRINGAR

Rafmagnsdósir sem eiga að koma á báðar hliðar steinsteypts veggjar, skal hliðra að lágmarki þykkt veggjarins (200mm). Öll mál eru í cm.

Stuðst er við leiðbeiningar Mannvirkjastofnunar 4.5.3.-7.2.4. Raf- og fjarskiptalagnir. Hönnunarforsendur eru að lágmarki skv. nýjustu útgáfu af IST 150 og TS151. Inntakspípur raf- og fjarskiptalagna eru lagðar að lóðamörkum.

Til spennuöfnunar skal járnalögn í grunni vandlega bundin saman þannig að hún myndi leiðandi samband. Þar sem lagnir fara á milli brunahólfa skal þétta með þar til gerðum brunapétiefnum. Þar sem lagnir fara í gegnum gölf, loft og veggi skal einnig ganga fagmannlega frá brunapéttingum raflagna. (sjá ISOb834)

SKÝRINGAR

LAGNIR ERU HULDAR 16mm PLASTPÍPUR OG TAUGAR 3x1,5°
 TAUGAR FYRIR 16A TENGLA SÉU 3X2,5°
 HÆÐ Á ROFUM SÉ 105 sm.
 TENGLAR VIÐ ROFA SÉU Í SÖMU HÆÐ OG ROFAR.
 HÆÐ Á TENGLUM SÉ 20sm.
 HÆÐ Á VEGGLJÓSUM YFIR VÖSKUM SÉ 200sm.
 MÁLSTRAUMUR ROFA SÉ 10A, EN TENGLA 16A.
 L = SJÓNVARP, F = BÆJARSÍMI

NEMA ANNARS SÉ GETIÐ

DS = DYRASÍMI H=130sm

[R]_j REYKSKYNJARI jóniskur

[R]_o REYKSKYNJARI optiskur

⊞ HREYFISKYNJARI ÞJÓFAVARNARKERFIS H=V/LOFT

⊞ = HITANEMAR F. GÓLFHITA H=150sm

Áritun samræmingahönnuðar

Ingunn Helga Hafstað kt. 020861-7469

A2

						ORLOFSHÚS BHM BREKKUSKÓGI - HÚS NR.40		MKV.	1:50
						SMÁSPENNULÖGN (ENDURINNRETTING)		TEIKNR.	3
								SÍÐASTA TNR.	
A	23.02.09	VINNUTEIKNING	B.P.T.	T.S.	220146-2439	TERA s/f		TNR.	3 AF 4
ÚTG.	DAGS.		TEIKN.	HANNAÐ	SAMÞYKKT	KENNITALA	RAFMA GNSVERKFRÆÐISTOFA	VERKNR.	23-005
						TRAUSTI SVEINBJÖRNSSON		SÍMI	8982523
								ÚTG.	A

