

Burðarvirki: Almennar skýringar

Steypustyrktarstál:

Gæðaflokkur

Kambstál, táknað með K og þvermáli járn í mm (t.d. K10), er stál B500C með skriðmörk 500 N/mm². Suðuhæft kambstál er táknað með S að auki á eftir þvermáli stangar (t.d. K10S). Sléttjárn er stál S275, táknað með R og þvermáli í mm. Skeytilengd kambstáls er 50 x þvermal stangar, nema annað sé tekið fram. Öll vinna og efni skal vera skv. Byggingareglugerð. Við þverveggi og í steypuskilum skal bendistál ávallt ganga skeytilengd fyrir horn eða gegnum skil.

Steypustyrktarstál skal aldrei sjóða, hvorki með punktusuðu eða samfelldri suðu án heimildar umsjónarmanns verkkaupa. Við alla suðuvinna skal fylgja fyrirætlum viðurkennds suðustaðals.

Allt bendistál skal vera hreint og laust við lausar ryð og völsunarhúðir. Á vinnustað skal það geymt á trélistum og vandlega sundurgreint eftir efnisflokkum.

Bendinet sem eru rafsoðin skulu vera kalddregin og hafa lágmarkstogþol 500 MPa. Þegar bendinet hafa verið afgreidd frá söluaðila er óheimilt að sjóða þau eða hita.

Merkingar:

	Endi á ókrókbeygðu járn.
	Járn í neðri brún plötu.
	Járn í efri brún plötu.
	K10 komi með 200 mm miðjumáli yfir það svæði sem granna strikið spannar.
	Á járnateikninu fyrir plötu þýðir þetta að járn (úr útveggjum) komi að þessari línu í efri brún, eða skeytilengd út fyrir hana skv. teikningum.
	10 mm kambstál með miðjumál 200 mm í báðar áttir.
	Táknar snið A sem er tekið af teikningu B og er í kvarða 1:X
	Táknar snið A sem er tekið af teikningu A og er í kvarða 1:X
	Táknar snið A sem sýnt er á teikningu B.

Beygjur á bendistáli

Kambstál (langjárn) má beygja með hjólskífu sem hefur minnst þvermál 16 x þvermál stangarinnar (horn innan við 90°). Kambstál má ekki beygja við minna hitastig en -10 °C.

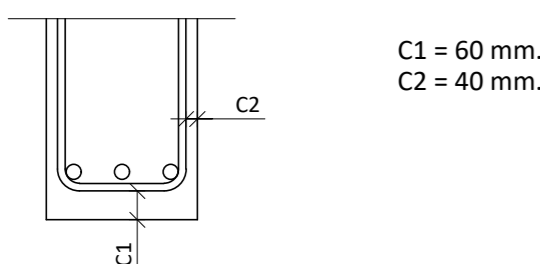
Þvermál stangar	Beygjuþvermál
θ < 20	4θ
θ ≥ 20	7θ

Beygjuþvermál má þó aldrei vera minna en það gildi sem framleiðendur stáls mæla með.

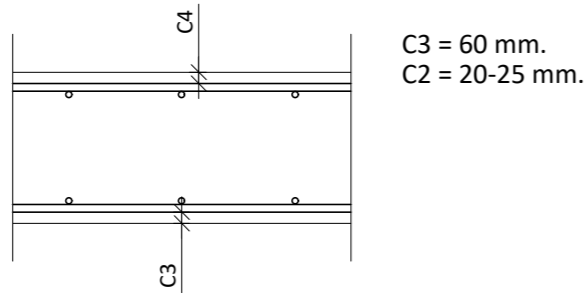
Steypuhula

Steypuhula er skv. eftirfarandi nema annað komi fram á teikningum.

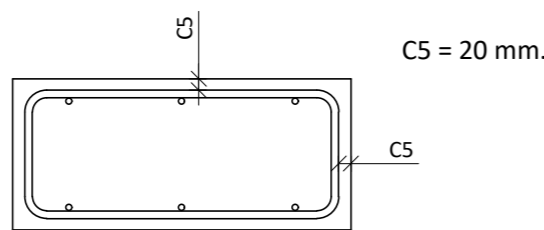
Undirstöður og veggir að jarðfyllingu.



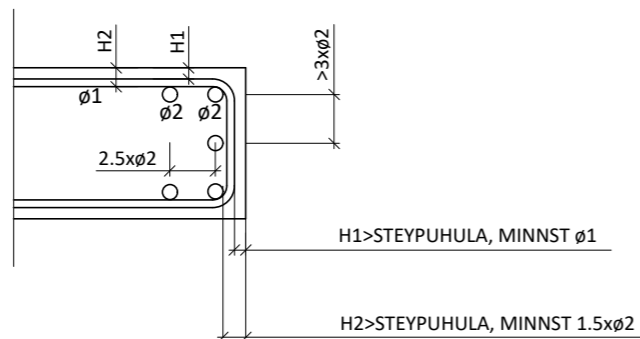
Botnplata á fyllingu.



Innveggir, plötur og bitar.



Innveggir, bitar, súlur - lágmarkshula út frá stærð járna:



Minnstu fjarlægðir milli stanga

Lágmarksfjarlægðir milli einstakra stanga eru stærsta þvermál járna en þó aldrei minna en 20 mm. Ef þvermál stanga er meiri en 32 mm skal bæta við 5 mm við lágmarksfjarlægðina.

Skeytilengd bendistáls

Lágmarkskeytilengd bendistál er 50 x θ, sem sýnt er í eftirfarandi töflu:

Þvermál	Skeytilengd
θ = 8	400
θ = 10	500
θ = 12	600
θ = 16	800
θ = 20	1000
θ = 25	1200

Lágmarkskeytilengd bendistál er 70 x θ ef skeyting er meiri en 30% í sama sniði.

Skeytilengd rafsoðinna bendineta

Þvermál stanga 5-6 mm
Skeytilengd burðarjarna Skeytilengd þverjarna Þrír heilir möskvar, þó minnst 300 mm Einn heill möskvi, þó minnst 150 mm

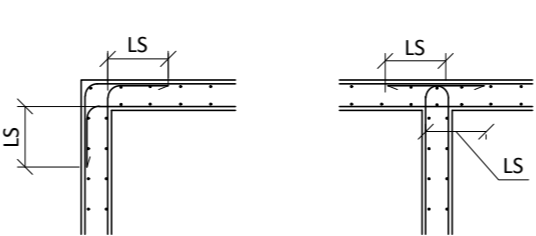
Þvermál stanga 7-8 mm
Skeytilengd burðarjarna Skeytilengd þverjarna Þrír heilir möskvar, þó minnst 300 mm Tveir heilir möskvar, þó minnst 200 mm

Fjarlægðarklossar fyrir bendistál

Í mótum skal bendistáli vera haldið í rétttri fjarlægð frá mótum með fjarlægðarklossum. Járn í plötu skal vera haldið með þar til gerðum stólum. Minnsta bil milli klossanna og stólanna í báðar áttir skal vera samkvæmt eftirfarandi töflu:

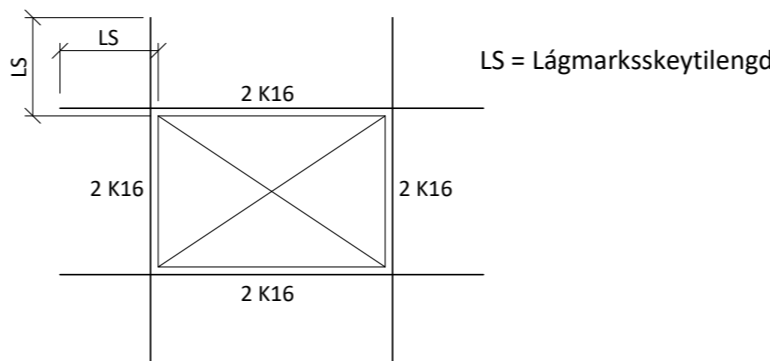
Þvermál	Mesta fjarlægð
θ = 8-12	0.7 m
θ = 16-32	0.7 m

Frágangur járna í beygjum



Viðbótarjárnun við op

Ef járn í kringum op eru ekki sýnd á teikningum gildir eftirfarandi. Ef hlíðar opa eru minni en 200 mm þarf engin viðbótarjárn. En göt sem eru stærri skal járnbinda skv. eftirfarandi mynd.



Nákvæmniskröfur steypumóta

Steypumót skulu gerð skv. ÍST EN 13670:2009. Svignun eða hreyfing móta undan steypubunga sé ekki meiri en 0,2 % af fjarlægð milli fastra punkta. Nákvæmniskröfur við mótauppslátt skulu fylgja eftirfarandi töflu.

Nákvæmniskröfur við mótauppslátt:

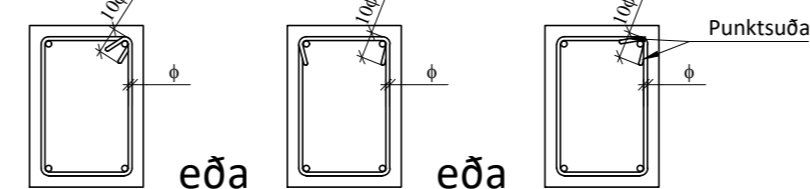
Þversnið, þykkt	+/- 5 %
Staðsetning í plani og hæð	+/- 10 mm
Staðsetning í plani og hæð	+/- 10 mm
Steypitir hlutar: stærð	+/- 5 mm
Steypitir hlutar: staðsetning	+/- 10 mm

Misgengi veggja á sýnilegum flötum má mest vera 3 mm.

Frávik milli slétt flatar og 3 metra réttskleið sem lögð er á steypnan flöt má mest vera:

Veggir og súlur	5 mm
Gólf	10 mm

Frágangur á lykkjum



Timburvirki

Timbur í burðarvirki skal ávallt vera styrkleikaflokkað skv. ÍST EN 14081-2:2018, C24 eða betra, nema annað sé tekið fram. Allt boltaefni skal vera af gæðunum 8.8 eða betra. Allar sérsníðaðar festingar utanhúss skulu vera heitgalvanhúðaðar eða ryðfrjár. Allur saumur, boltar og festingar skal vera ryðvarinn. Þar sem heitgalvanhúðaðar festingar koma í þrýstifúavarið timbruð skal nota B-vörn (olíuvörn) nema annað komi fram.

Undir allar rær og bolta skal setja skinnur með kantmál 3 x þvermál bolta eða stærra og þykkt 0,3 x þvermál bolta eða stærra. Á milli timburs og steins skal ávallt setja asfaltþappa.

Stálvirki

Allt járn í stálvirki skal vera S235 skv. ÍST EN 10025:2019 nema annað komi fram á teikningum. Það skal sandblásið og grunnað með ryðvarnargrunni, nema annað sé tekið fram. Suður skulu hafa minnst a-mál 4 mm, en þó aldrei minna en efnisþykkt þeirra hluta sem soðnir eru saman.

Öll rafsuðuvinna skal uppfylla skilyrði ÍST EN ISO 5817:2014. Suðumenn skulu hafa gild réttindi og hafa hæfnispróf er svara til þeirra suðuáferða sem áformað er að nota.

Steinsteypa

Öll Steypa er skv EC2

Gerð steypu kemur fram á viðkomandi teikningu á forminu:

Caa/bb - cc - Sd - ee
þar sem:

aa	Sívalingsstyrkur steypu í MPa
bb	Teningsstyrkur steypu í MPa
cc	Hámarks kornastærð
d	Sigmálsflokkur
ee	Umhverfisflokkur tengdur umhverfisaðstæðum

Hver umhverfisflokkur gefur kröfur á lágmarks sementsmagn, loftmagn og hámarks v/s hlutfall fyrir steinsteypu. Fyrir umhverfisflokk 2b og benta steypu er þannig hámarks v/s hlutfall 0.55, lágmarkssemmentsmagn 280 kg/m³ og lágmarksloftmagn 5% fyrir steinastærð 16 mm.

Sigmálsflokkar steypu eru eftirfarandi:

Flokkur	Sigmál í mm.
S1	10 til 40
S2	50 til 90
S3	100 til 150
S4	≥ 160

Blöndunarluftöfl/loftblendi:

Magn og gæði fylliefna, sements og lofts ákvarðast af ofangreindum flokkum. Í alla steinsteypa skal setja loftblendi af viðurkenndri gerð.

Sannprófanir á byggingarstað:

Stinnleikaprófun skal mæla fyrir íblöndun þjáliefna. Loftþróf skal gert við niðurlögn í mót (eftir dælingu) Brotstyrkur mældur til samræmis við ÍST EN 13670:2009

Niðurlögn, aðhlúun:

Alls steinsteypu ber að titra og skal vanda hana þannig að steypulögin myndi eina einsleitna og samþjappaða heild. Fallhæð hennar skal ekki vera meiri en 3 m. Yfirborð steypu skal verja ofþornun, ofkælingu og rigningu með yfirbreiðslu og/eða einangrun. Mót skal að jafnaði ekki rífa af veggjum fyrr en eftir 3 daga

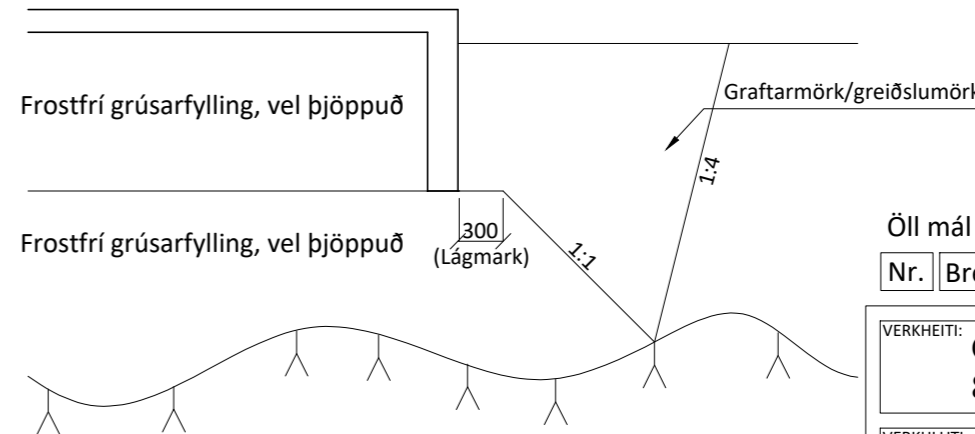
Steypuvinna í kulda:

Niðurlögð steypa skal varin hitastigi lægra en 3° þar til hún hefur náð 6 MPa þrýstipóli

Fylling

Fyllt skal með frostfrírri grúsarfyllingu og þjappað samkvæmt eftirfarandi töflu.

Þjöppun skal uppfylla eftirfarandi kröfur:
E2 > 120 MPa
E2/E1 < 2,3



Öll mál eru í millimetrum, nema annað sé tekið fram.

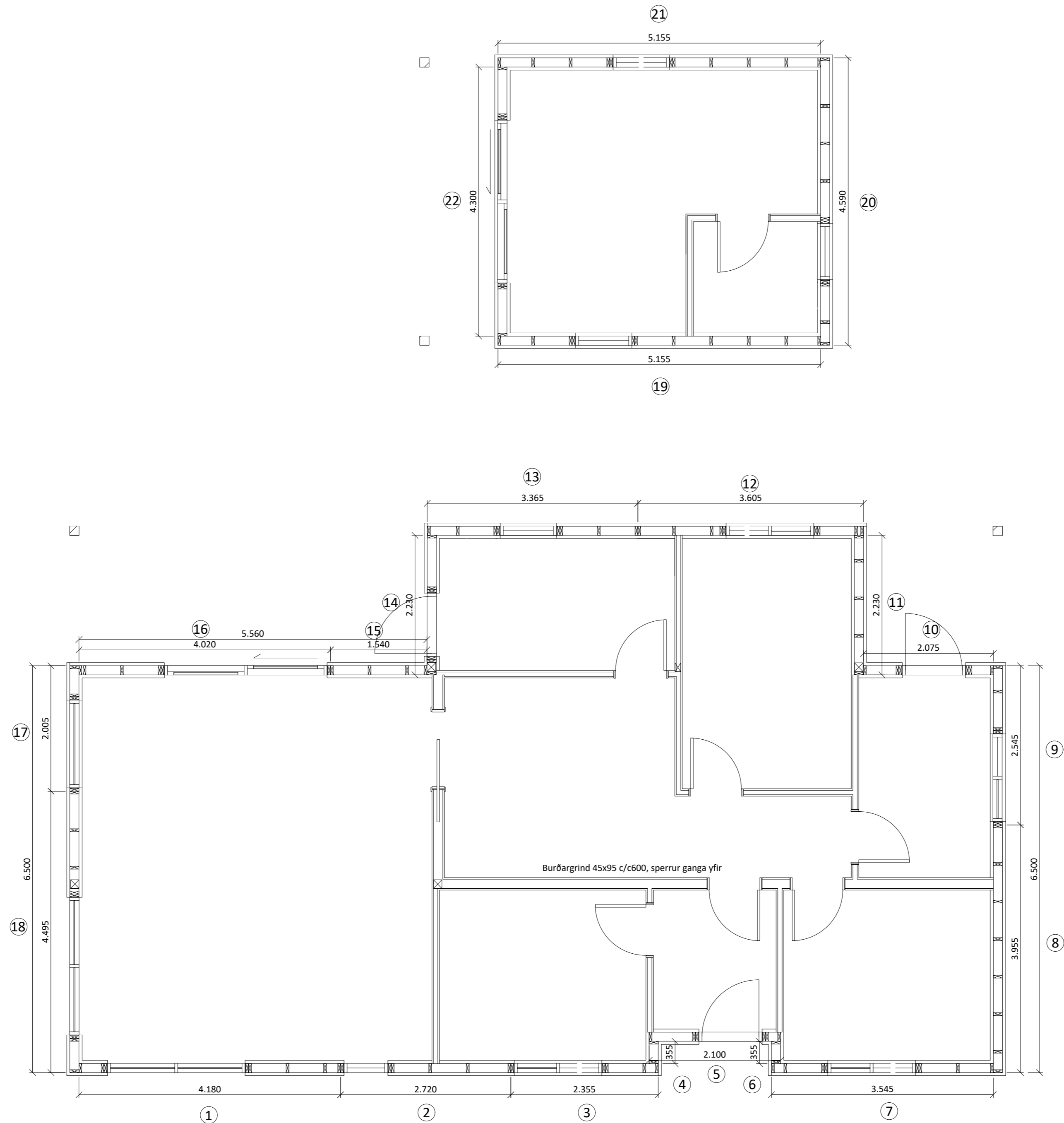
Nr.	Breyting	Dags.	Samþ.
-----	----------	-------	-------

VERKHEITI: Gunnarsbraut 11 806 Selfoss	TEKINÚMÉR: 160
VERKHLUTI: Burðarvirki Skýringar	ÚTGÁFA: A1
Teiknað: Eva Björk Birgisdóttir	Blaðstærð: A-2
Höfundur: Leifur Örn Leifsson kt. 150982-4139	Samþykkt: <i>Leifur Ö. Leifsson</i>
Yfirfarir af hönnunarstjóra: Bent Larsen kt. 141177-3469	Samþykkt: <i>Bent Larsen</i>
Bent Larsen Fróðason Byggingafræðingur B.Sc Sími 844-7699 tölvupóstur: bent@larsenr.is	VERKNR: 22-044
	MKV:

Fyrir undirstöðum skal grafa niður á heillegan, burðarhæfan klapparbotn. Síðan skal fylla upp með frostfrírri burðarhæfri grús, bleyta vel og þjappa síðan skv. eftirfarandi töflu:

Tæki	Lagþykkt [m]	Fjöldi yfirferða
5,0 tn vibrovaltari	0,4	6
0,5 tn vibroplata	0,3	4
0,4 tn vibroplata	0,2	4

Taka skal þjöppupróf á fyllingu, eftir kröfum verklysingar.



Almennt:

Öll mál skulu staðfest skv. aðalteikningum. Ef eitthvert misræmi er skulu aðalteikningar vera ráðandi, þó ber að láta hönnuði vita af misræmi. Öll mál eru í millimetrum, nema annað komi fram.

Skýringar - trévirki veggja

Allur viður er C24 eða betri. Allan við utanhúss skal fúaverja. Allur saumur og festingar utanhúss skulu vera heitzinkhúðaðar eða ryðfríar. Allar stoðir og lausholt eru $4\frac{5}{145}$ nema annað sé tekið fram. Bil á milli miðjúlínu stoða skal ekki vera meira en 600 mm. Utan á grind komi 9 mm gufuopinn rakabollinn krossviður (t.d. grenikrossviður). Krossviður festist með $2\frac{3}{50}$ c/c 150 í rakabolið lím. Þétting (Aerofil-pulsa eða Illmod þéttiborði) komi undir fótstykki, einnig skal setja vindpappa undir fótstykki, sem kemur þá á milli steypu og fótstykki.

Festingar á öllum samskeytum:

Öll horn og einingasamskeyti skal víxlskrúfa saman með 6x80mm skrúfum c/c 400mm.

Festing á fótstykki

Múrboltar M12 c/c 600 koma í gegnum fótstykki. Bordýpt = 105 mm og snertidýpt bolta við steypa flöt => 80 mm.

F1 - F6
sjá sérmyndir.

Öll mál eru í millimetrum, nema annað sé tekið fram.

BR.	Breyting	Dags.	Samþ.
-----	----------	-------	-------

VERKHEITI:	Gunnarsbraut 11 806 Selfoss	TEIKNINÚMÉR:	200
------------	--------------------------------	--------------	-----

VERKHLUTI:	Burðarvirki Grunnmynd veggja	ÚTGÁFA:	B1
------------	---------------------------------	---------	----

Teiknað:	Eva Björk Birgisdóttir	Blaðstærð:	A-2
----------	------------------------	------------	-----

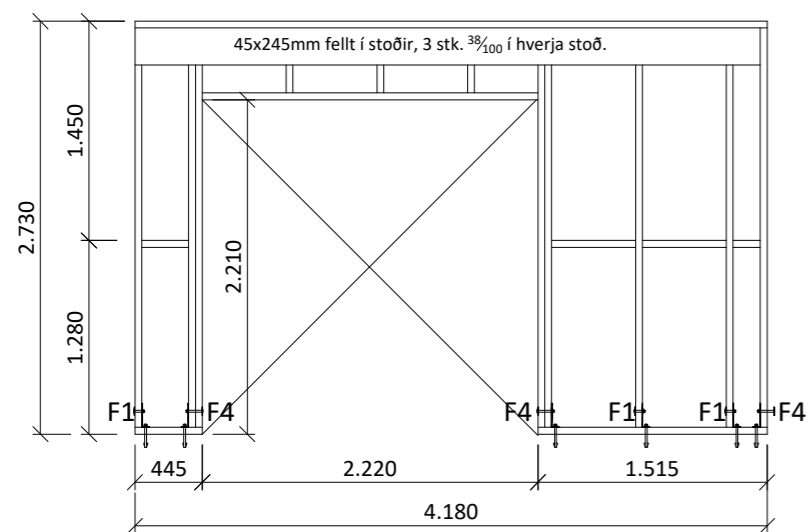
Höfnuður:	Leifur Örn Leifsson kt. 150982-4139	Samþykkt:	Bent Larsen	Dagsetning:	22.06.22
-----------	-------------------------------------	-----------	-------------	-------------	----------

Yfirfarið af hönnunarstjóra:	Bent Larsen kt. 141177-3469	Samþykkt:	Bent Larsen	Frumútgáfa:	22.06.22
------------------------------	-----------------------------	-----------	-------------	-------------	----------

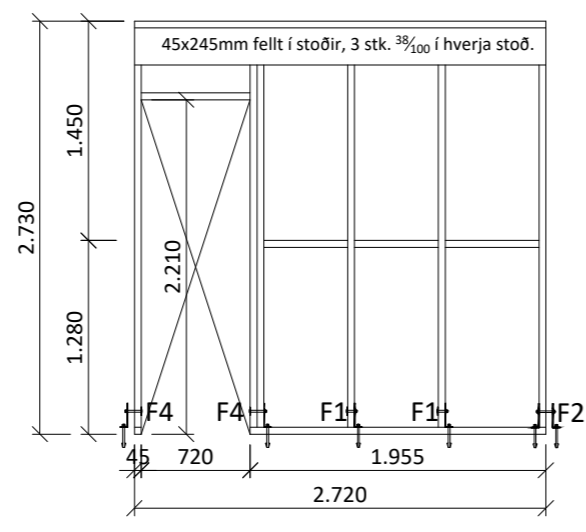
LARSEN
HÖNNUN OG RÁÐGJÖF

Bent Larsen Fróðason
Byggingafræðingur B.Sc
Sími 844-7699
tölvupóstur: bent@larsenhr.is

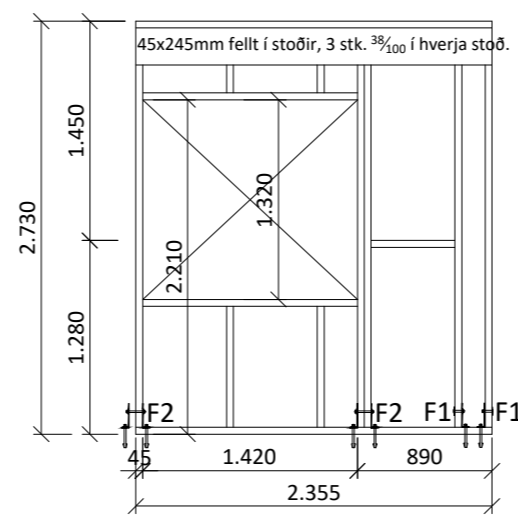
VERKNR:	22-044
MKV:	1:50



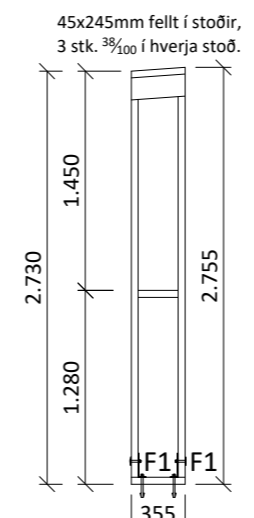
Grind nr.1



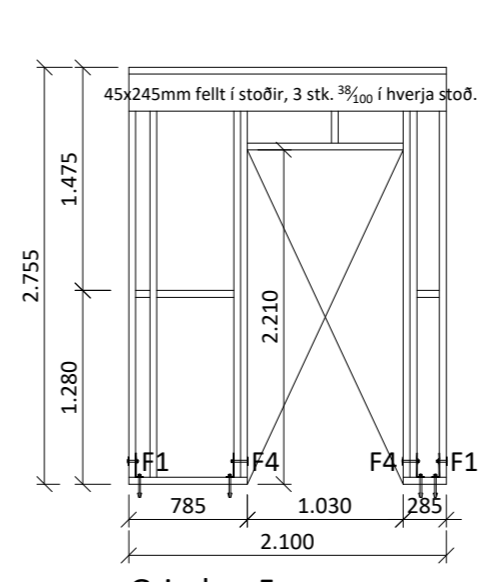
Grind nr.2



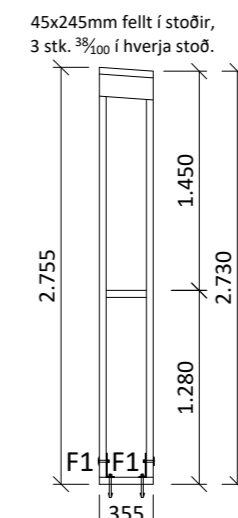
Grind nr.3



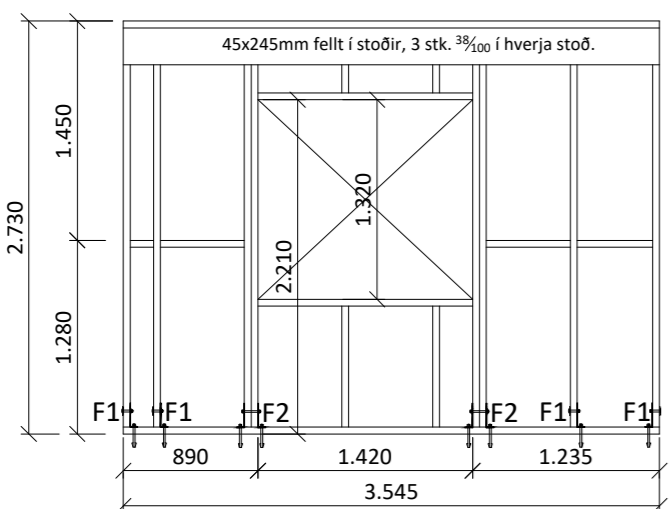
Grind nr.4



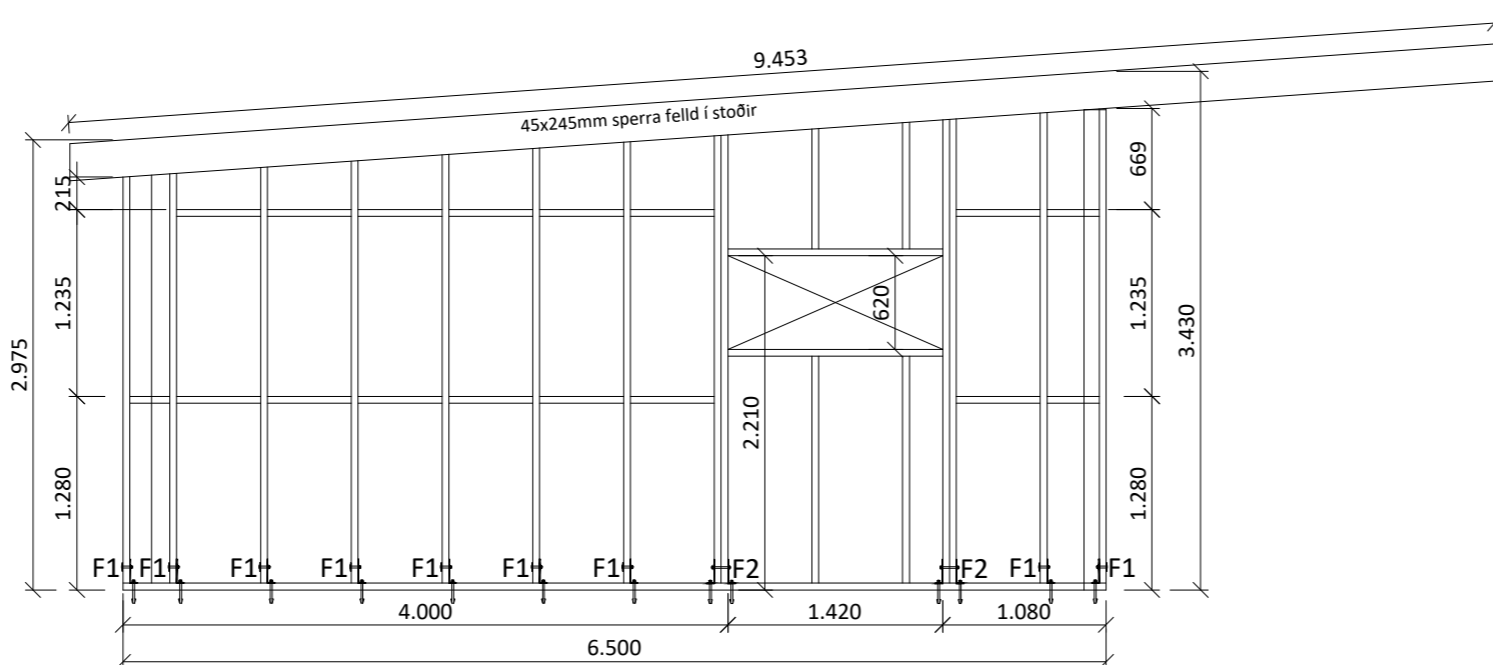
Grind nr.5



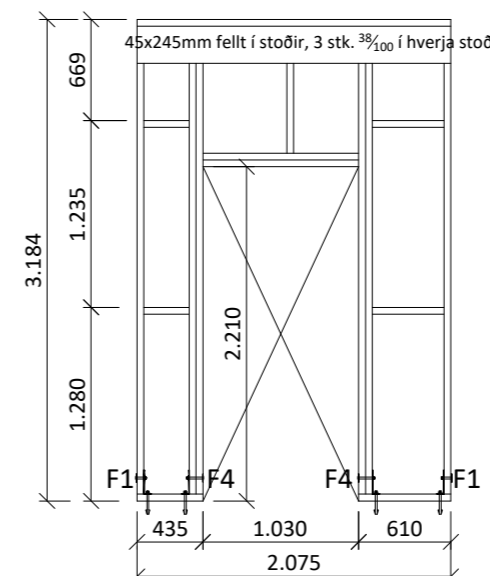
Grind nr.6



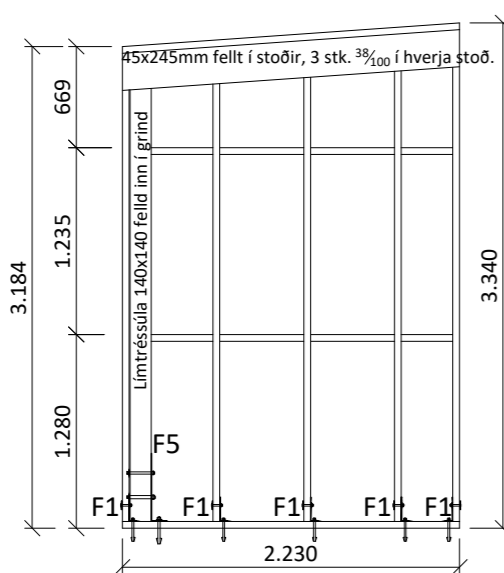
Grind nr.7



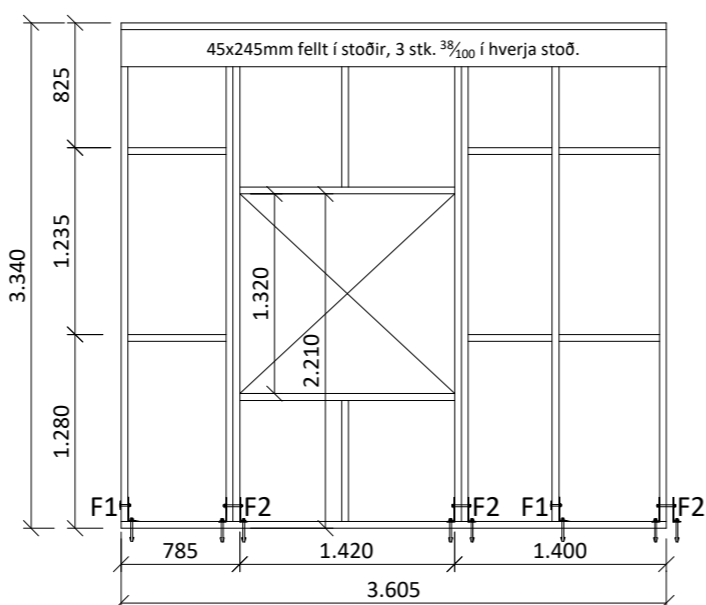
Grind nr.8 og 9



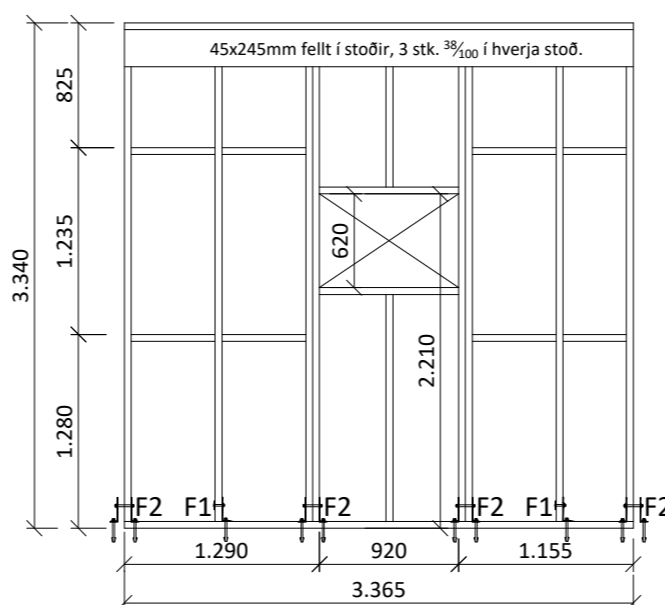
Grind nr.10



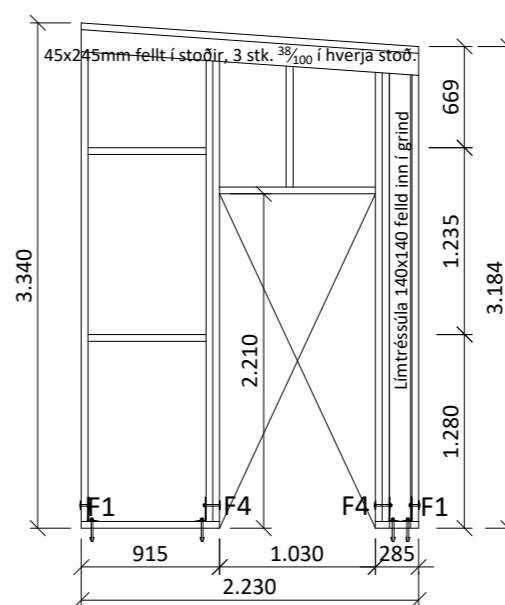
Grind nr.11



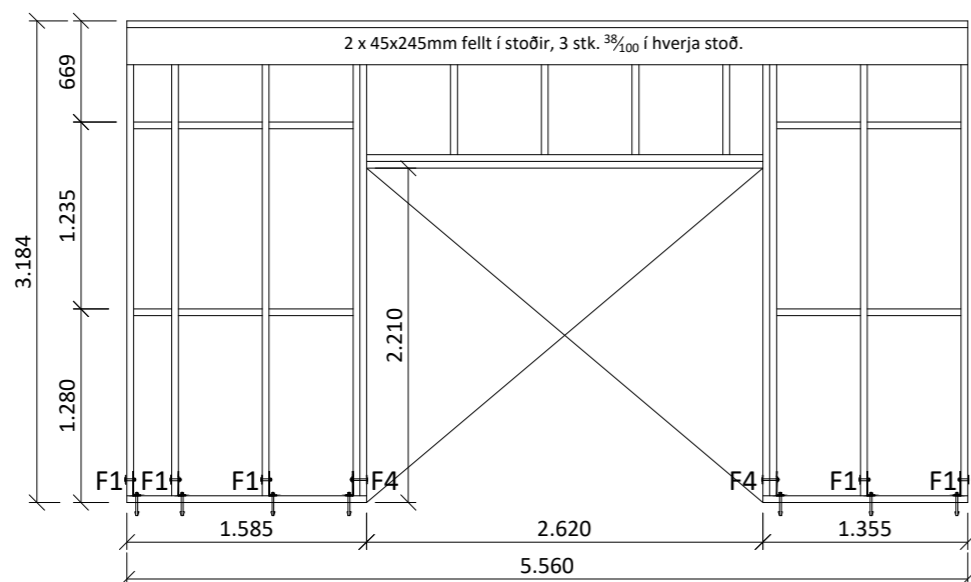
Grind nr.12



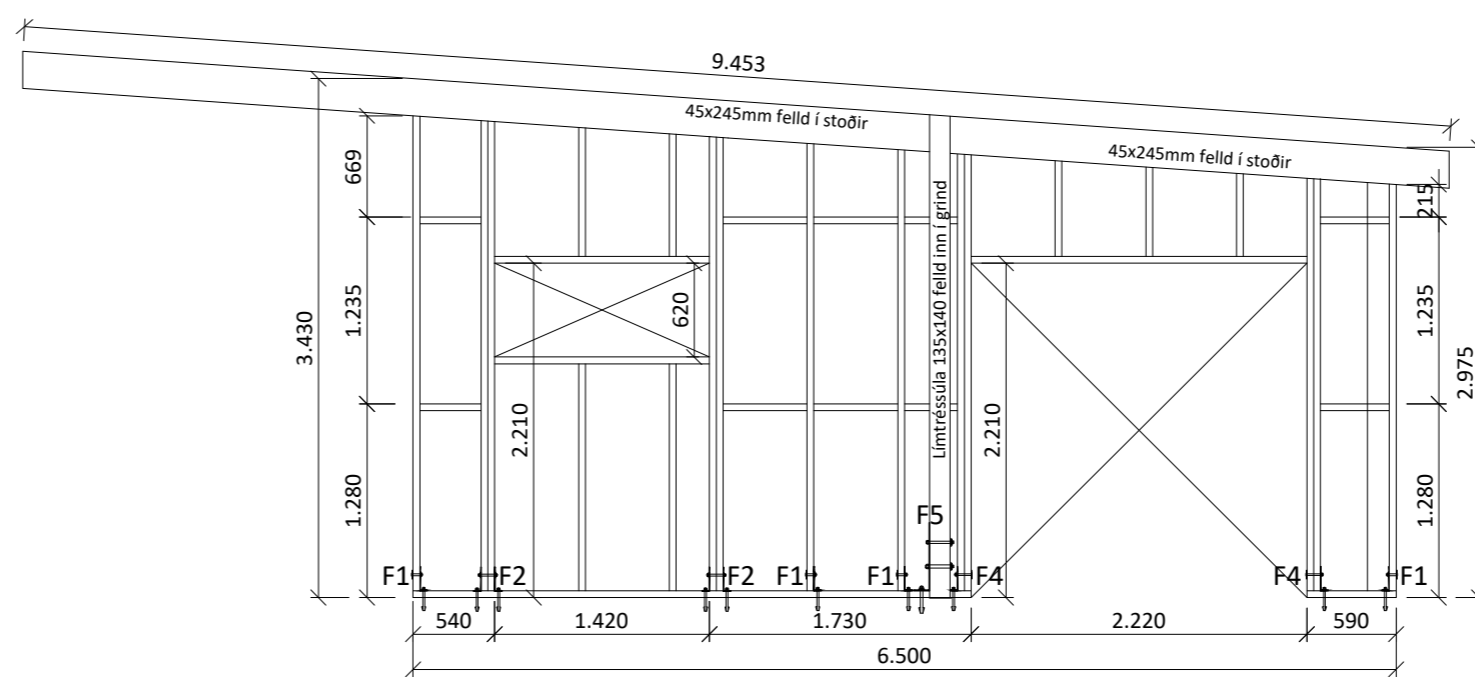
Grind nr.13



Grind nr.14



Grind nr.15 og 16



Grind nr.17 og 18

Almennt:

Öll mál skulu staðfest skv. aðalteikningum. Ef eitthvert misræmi er skulu aðalteikningar vera ráðandi, þó þer að láta hönnuði vita af misræmi. Öll mál eru í millimetrum, nema annað komi fram.

Skýringar - trévirki veggja

Allur viður er C24 eða betri. Allan við utanhúss skal fúaverja. Allur saumur og festingar utanhúss skulu vera heitzinkhúðaðar eða ryðfríar. Allar stoðir og lausholt eru 45/145 nema annað sé tekið fram. Bil á milli miðjúlínu stoða skal ekki vera meira en 600 mm. Utan á grind komi 9 mm gufuopinn rakabollinn krossviður (t.d. grenikrossviður). Krossviður festist með 28/50 c/c 150 í rakabolið lím. Þétting (Aerofil-pulsa eða Illmod þétting) komi undir fótstycki, einnig skal setja vindpappa undir fótstycki, sem kemur þá á milli steypu og fótstykkis.

Festingar á öllum samskeytum:

Öll horn og einingasamskeyti skal víxlskrúfa saman með 6x80mm skrúfum c/c 400mm.

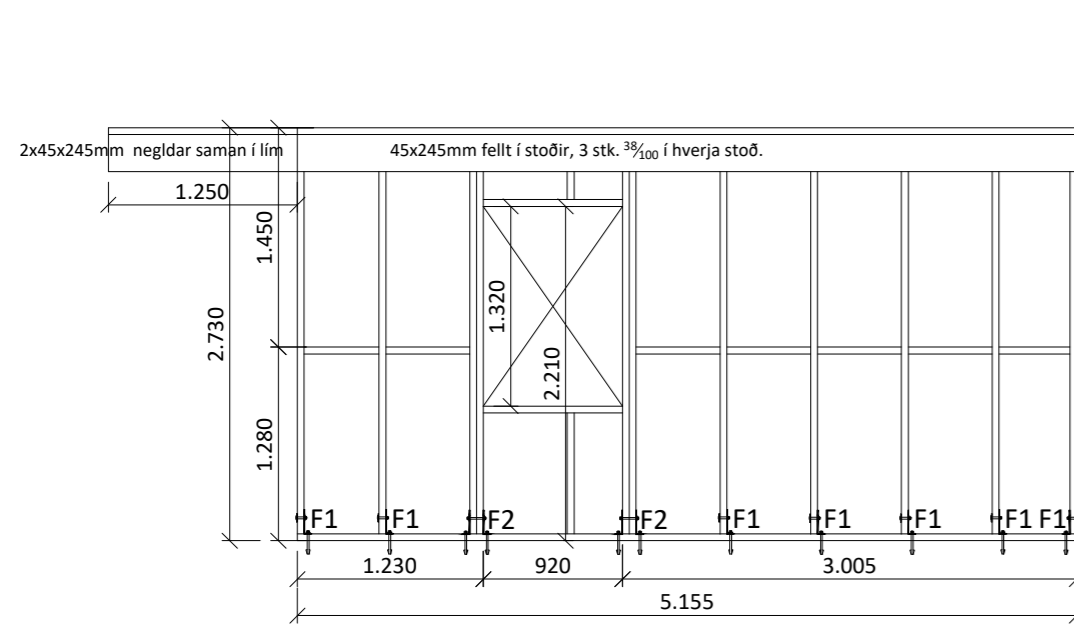
Festing á fótstycki

Múrbolta M12 c/c 600 koma í gegnum fótstycki. Bordýpt = 105 mm og snertidýpt bolta við steyptan flöt => 80 mm.

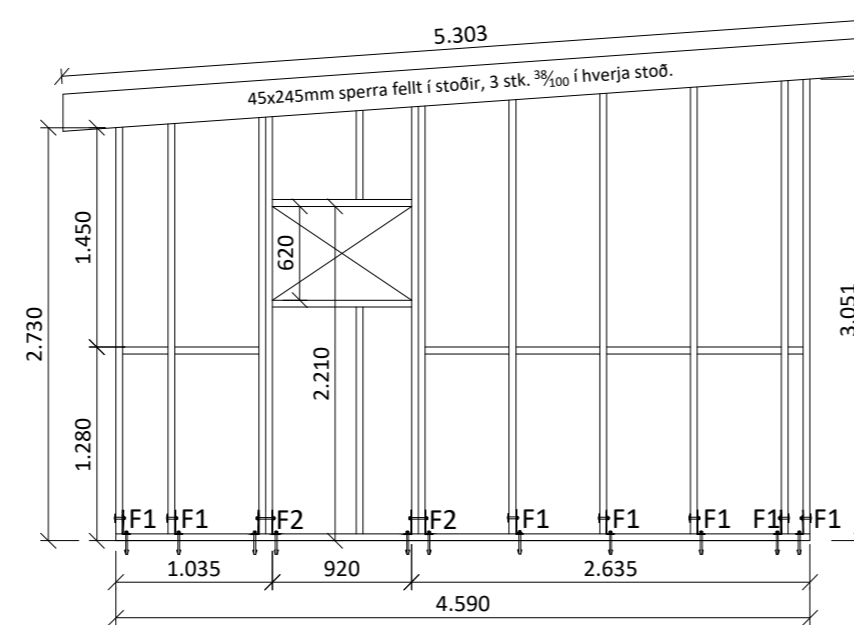
F1 - F6 sjá sérmyndir.

Öll mál eru í millimetrum, nema annað sé tekið fram.

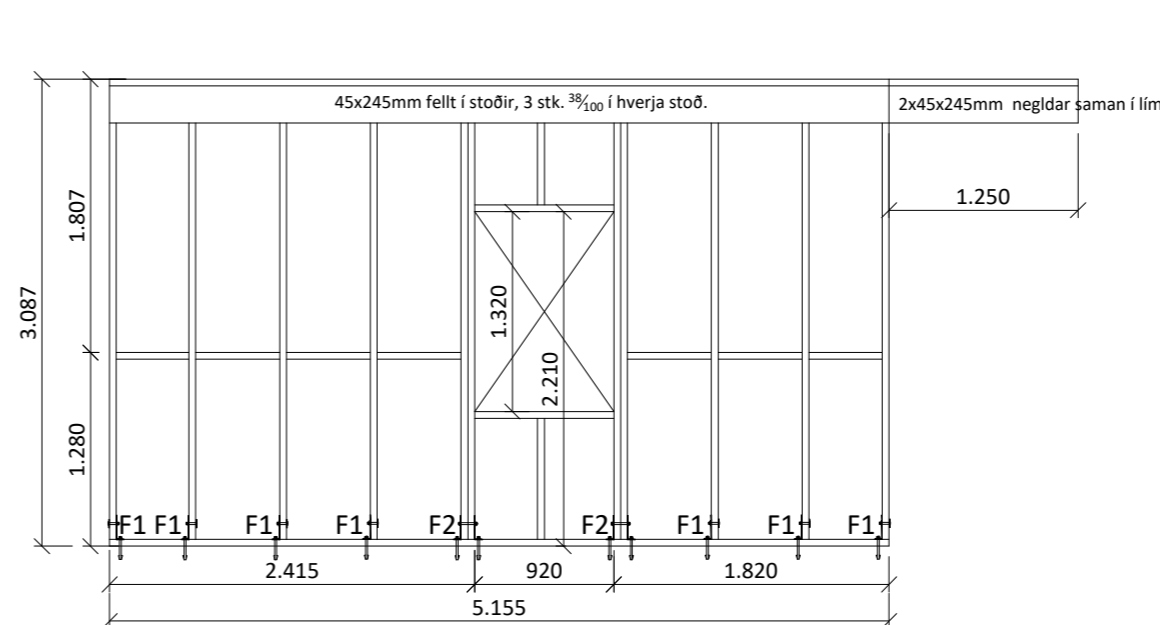
BR.	Breyting	Dags.	Samþ.
VERKHEITI:	Gunnarsbraut 11 806 Selfoss	TEIKNINÚMÉR:	201
VERKHLUTI:	Burðarvirki Ásýnd grindur	ÚTGÁFA:	B1
Teiknað:	Eva Björk Birgisdóttir	Blaðstærð:	A-2
Hönnuður:	Leifur Örn Leifsson kt. 150982-4139	Samþykkt:	Bent Larsen
Yfirfarir af hönnunarstjóra:	Bent Larsen kt. 141177-3469	Samþykkt:	Bent Larsen
		Dagsetning:	22.06.22
		Frumútgáfa:	22.06.22
		VERKNR:	22-044
		MKV:	1:50



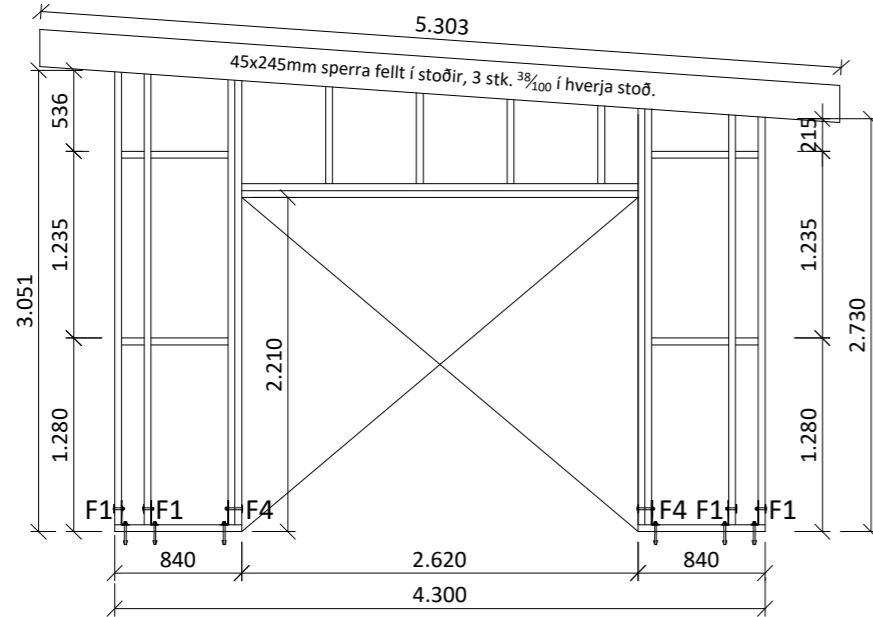
Grind nr.19



Grind nr.20

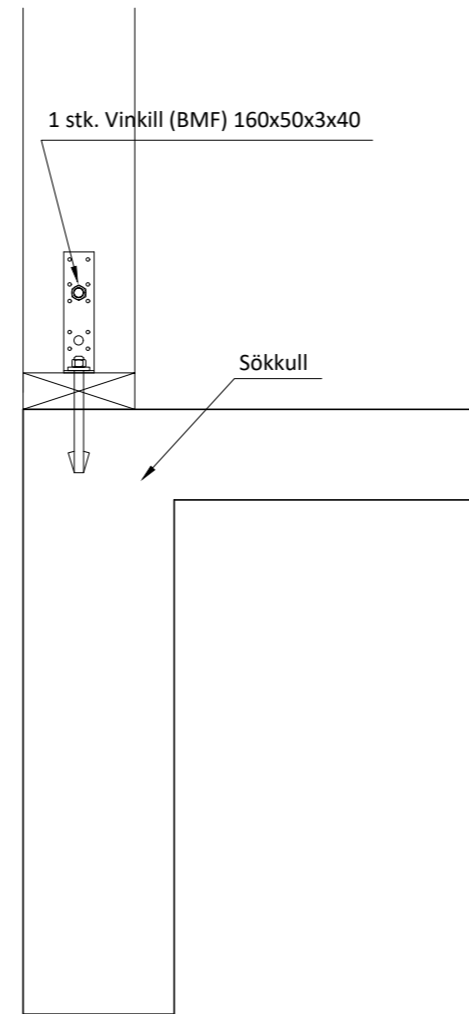
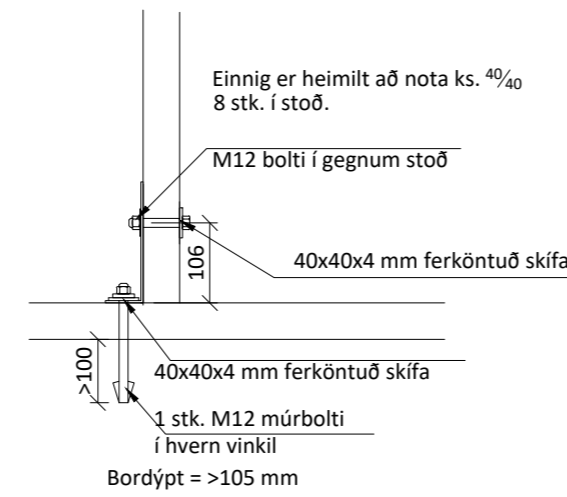


Grind nr.21

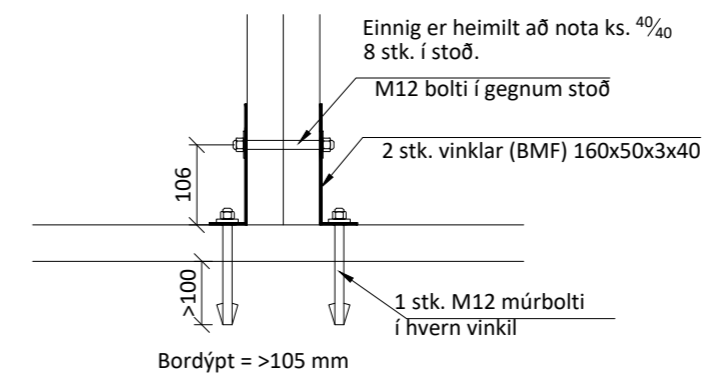


Grind nr.22

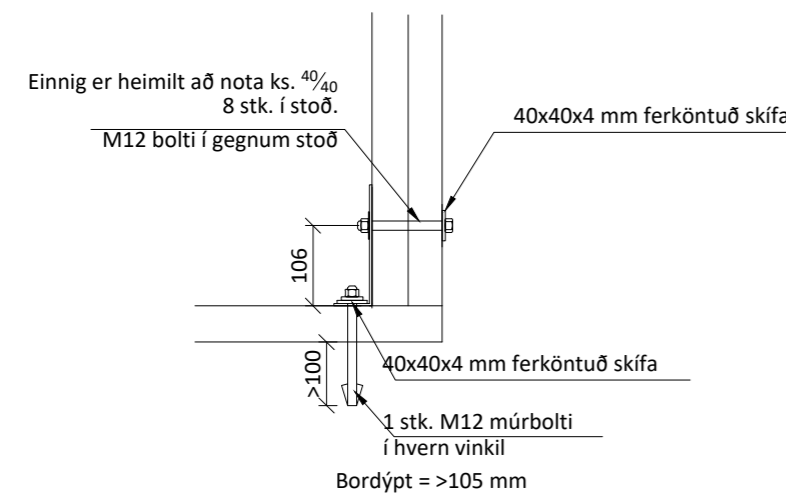
F1



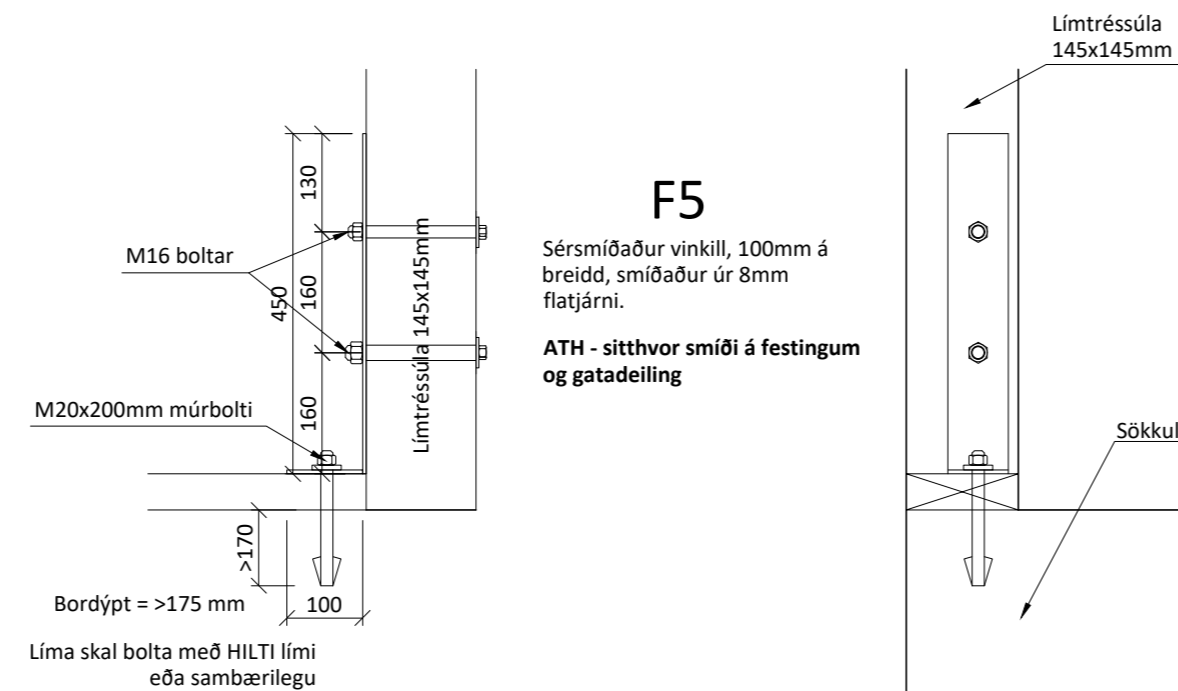
F2



F4



F5



Almennt:

Öll mál skulu staðfest skv. aðaltekningum. Ef eitthvert misræmi er skulu aðaltekningar vera ráðandi, þó ber að láta hönnuði vita af misræmi. Öll mál eru í millimetrum, nema annað komi fram.

Skýringar - trévirki veggja

Allur viður er C24 eða betri. Allan við utanhúss skal fúaverja. Allur saumur og festingar utanhúss skulu vera heitzinkhúðaðar eða ryðfríar. Allar stoðir og lausholt eru $4\frac{5}{145}$ nema annað sé tekið fram. Bil á milli miðjúlínu stoða skal ekki vera meira en 600 mm. Utan á grind komi 9 mm gufuopinn rakabollinn krossviður (t.d. grenikrossviður). Krossviður festist með $2\frac{3}{50}$ c/c 150 í rakabolið lím. Þétting (Aerofil-pulsa eða Illmod þéttiborði) komi undir fótstykki, einnig skal setja vindpappa undir fótstykki, sem kemur þá á milli steypu og fótstykkis.

Festingar á öllum samskeytum:

Öll horn og einingasamskeyti skal víxlskrúfa saman með 6x80mm skrufum c/c 400mm.

Festing á fótstykki

Múrboltar M12 c/c 600 koma í gegnum fótstykki. Bordýpt = 105 mm og snertidýpt bolta við steypant flöt => 80 mm.

F1 - F6

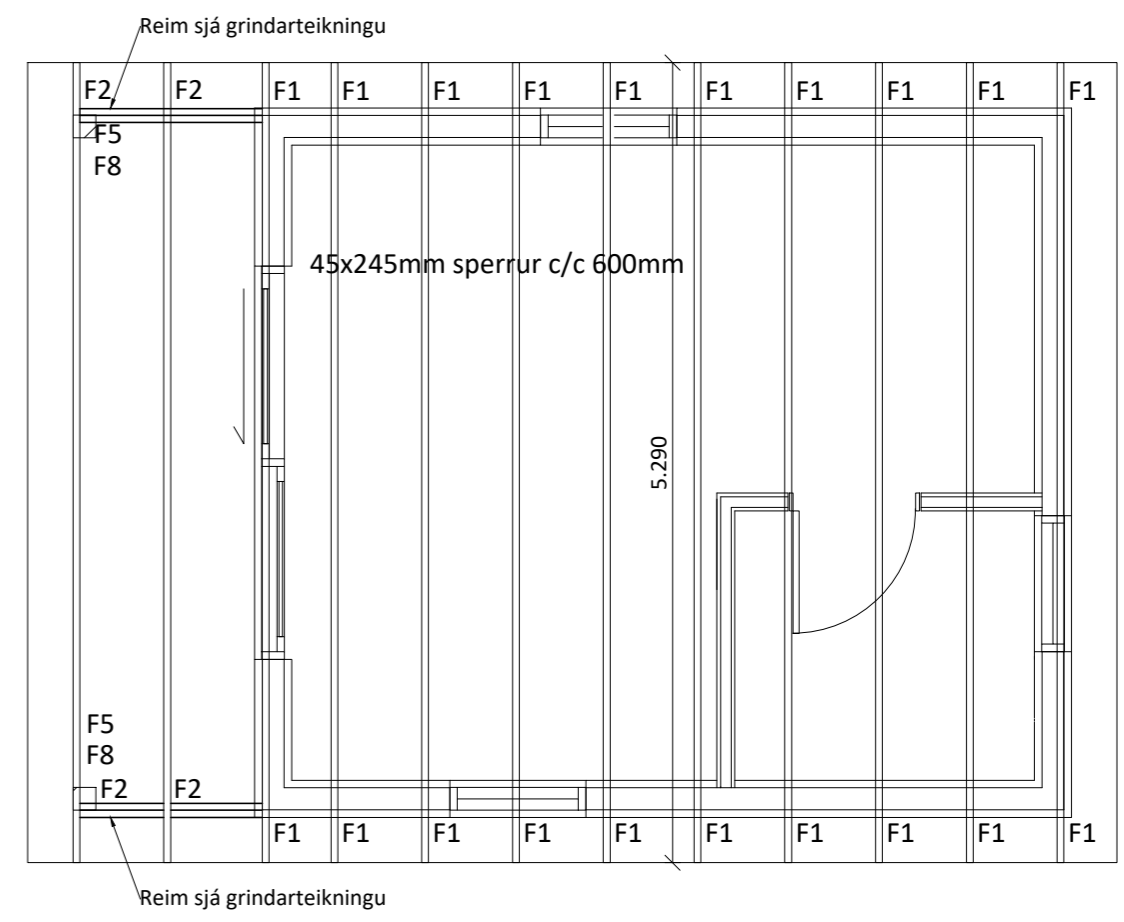
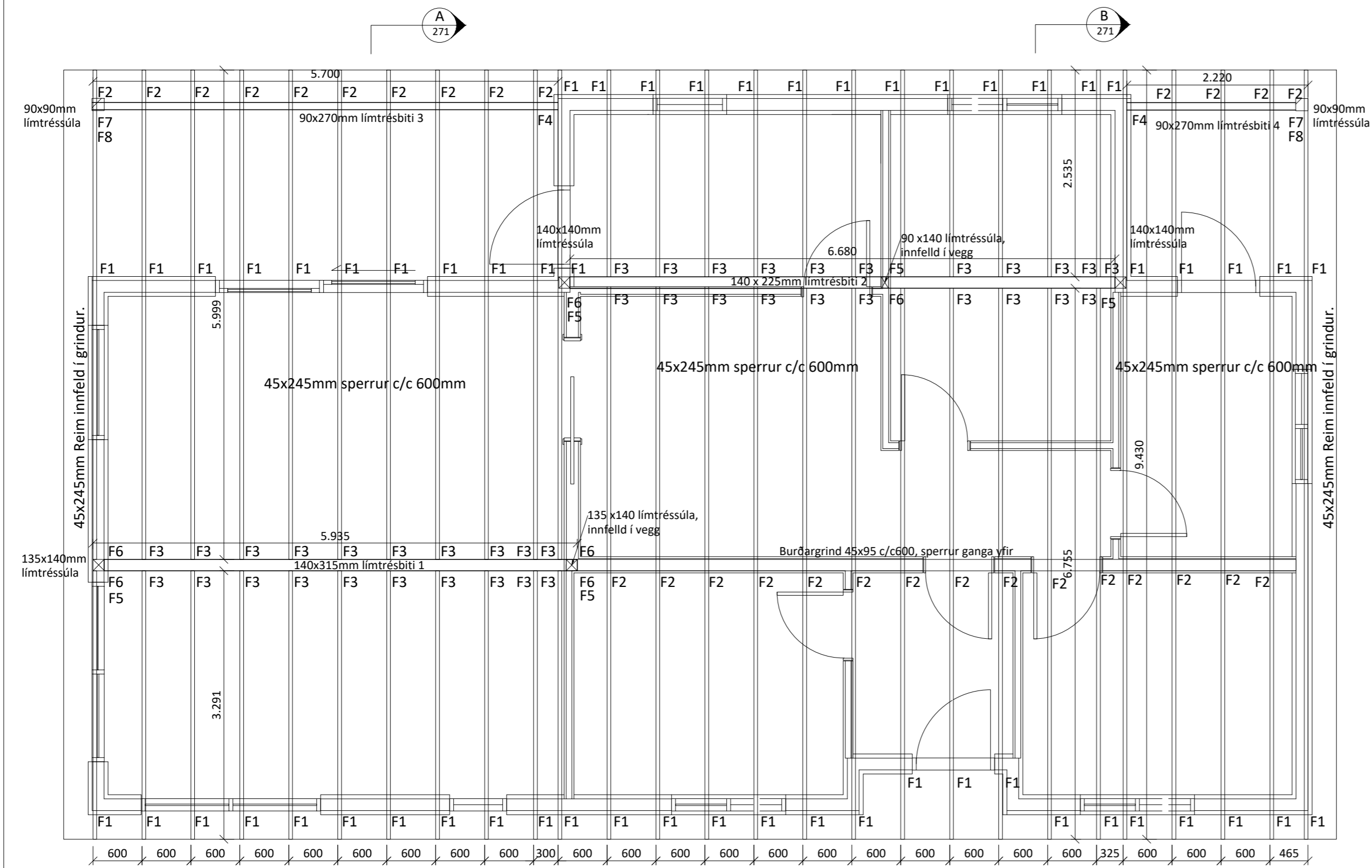
sjá sérmyndir.

Öll mál eru í millimetrum, nema annað sé tekið fram.

BR.	Breyting	Dags.	Samþ.
VERKHEITI:	Gunnarsbraut 11 806 Selfoss	TEIKNINÚMÉR:	202
VERKHLUTI:	Burðarvirki Ásýnd grindur og deili	ÚTGÁFA:	B1
Teiknað:	Leifur Örn Leifsson kt. 150982-4139	Blaðstærð:	A-2
Hönnuður:	Leifur Örn Leifsson kt. 150982-4139	Samþykkt:	Leifur Ö. Leifsson
Yfirfarir af hönnunarstjóra:	Bent Larsen kt. 141177-3469	Samþykkt:	Bent Larsen
VERKNR:	22-044	FRUMÚTGÁFA:	22.06.22
MKV:	1:50 1:10	VERKNR:	22-044

LARSEN
HÖNNUN OG RÁÐGJÖF

Bent Larsen Fróðason
Byggingafræðingur B.Sc
Sími 844-7699
tölvupóstur: bent@larsenhr.is



Gestahús, þakmynd

Sumarhús, þakmynd

Almennar skýringar - þakvirki

Öll mál skulu staðfest skv. aðalteikningum.
 Ef eitthvert misræmi er skulu aðalteikningar vera ráðandi, þó þer að láta hönnuði vita af misræmi.

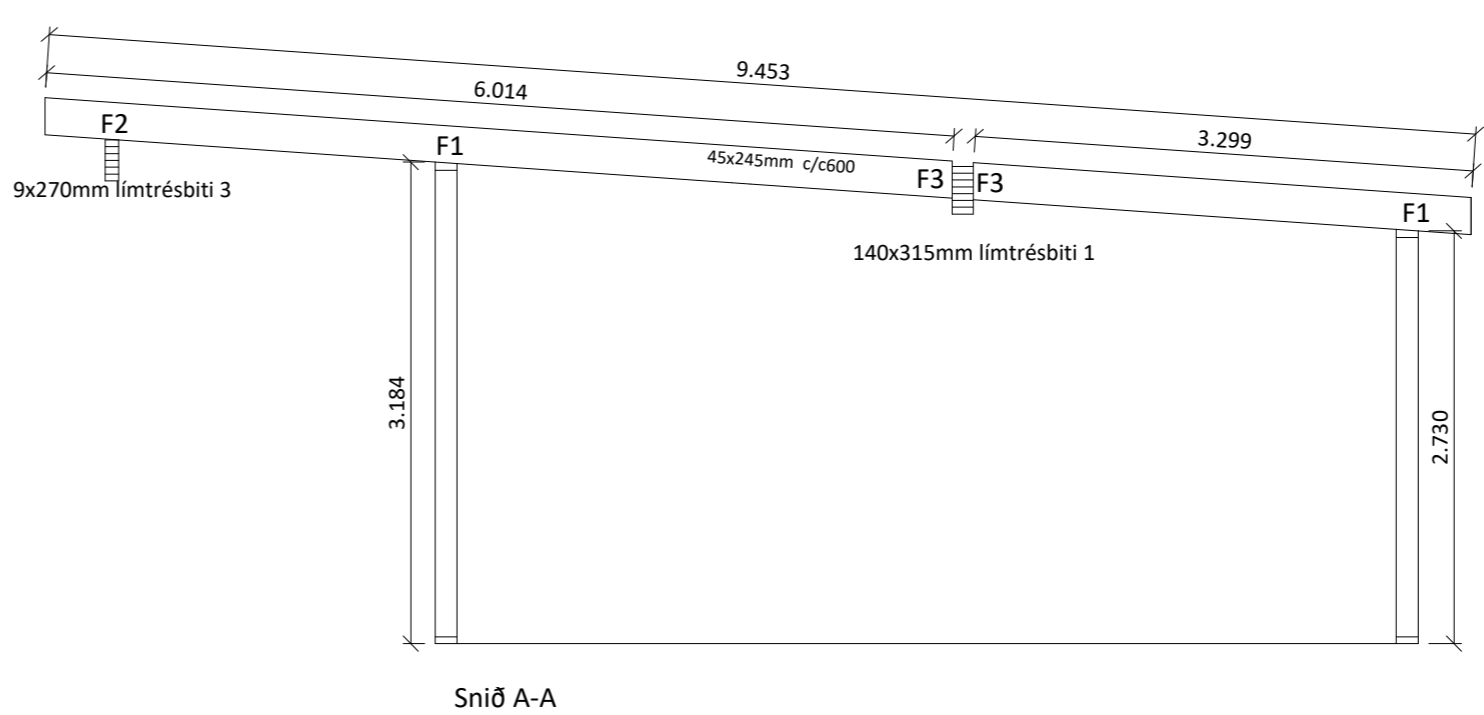
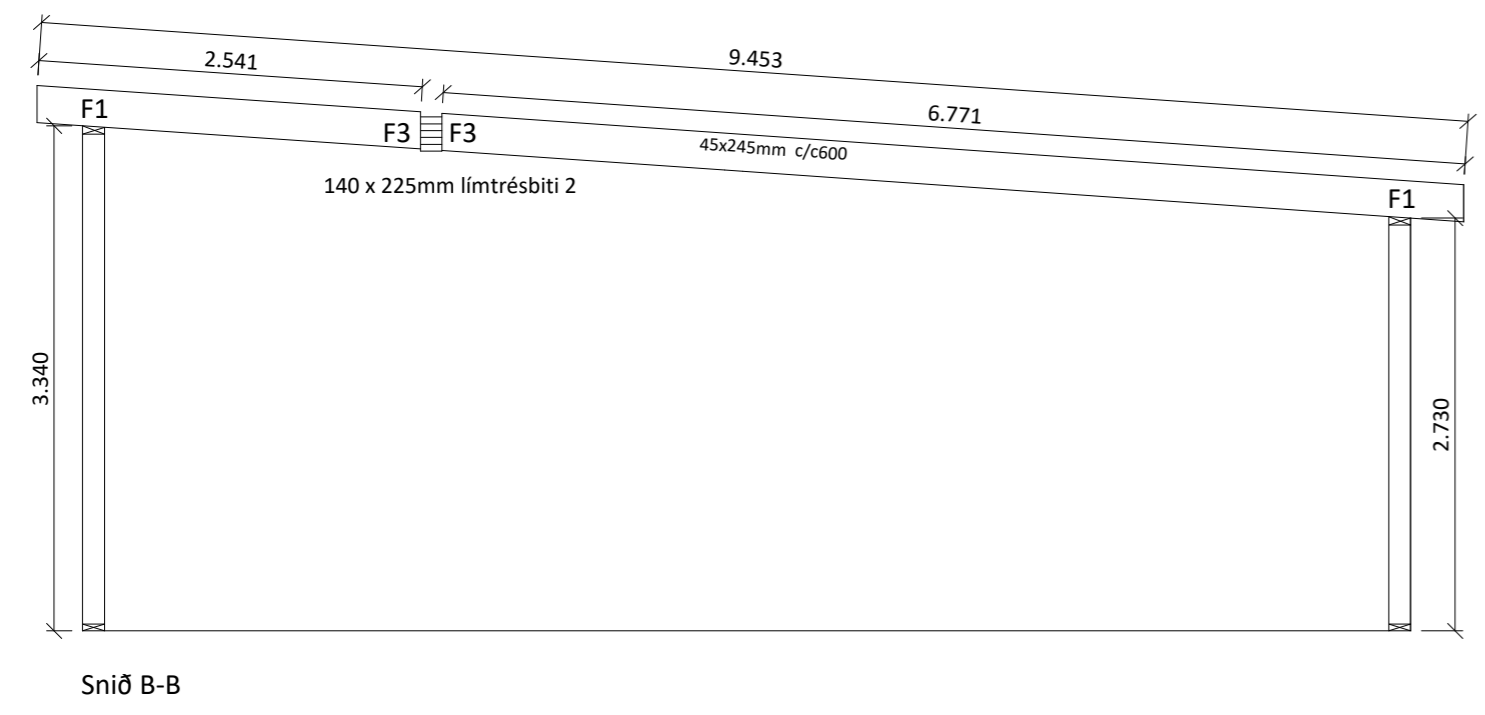
Allur viður er C24 eða betra.
 Við utanhús skal fúverja. Allur saumur og festingar utanhúss skal vera með heitinkhúð eða ryðfrítt. Þak þéttklæðist með borðaklæðningu (25/150) er festist með heitgalv. saum 31/70 (3"), minnst 3 stk. í sperru/borð, 1 m inn á þakbrúnir skulu koma 4 stk. í sperru/borð.

Loftun skal gerð með 2 x 3stk. Ø40 í hvert sperrubil.

- Festingar:**
- F1 Þakásanker (BMF) nr. 290, 2 stk. kamsaumur, 40% 4x7 stk
 - F2 Vinkill (BMF) nr. 70, 2 stk. kamsaumur, 40% 2x5 stk
 - F3 Bitaskór (BMF) 48x167, kamsaumur, 40% 2x6 stk
 - F4 Bitaskór NS1 90x180, fullnelgdir.
 - F5 Sjá sérteikningar.
 - F6 Sjá sérteikningar.
 - F7 Sjá sérteikningar.
 - F8 Sjá sérteikningar.
- Öll mál eru í millimetrum, nema annað sé tekið fram.

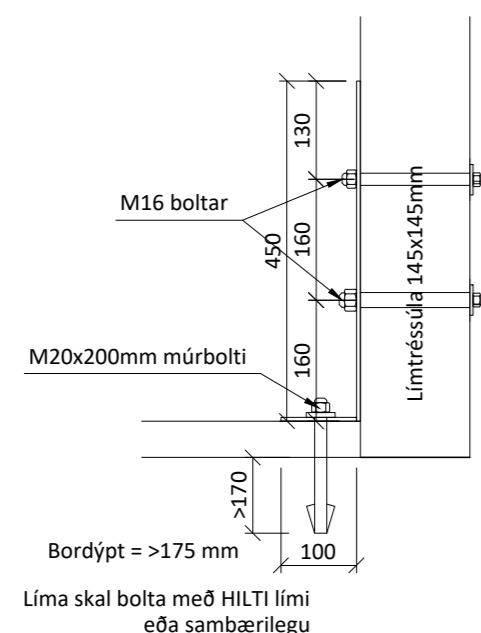
BR. Breyting Dags. Samþ.

VERKHEITI: Gunnarsbraut 11 806 Selfoss	TEIKNINÚMÉR: 270
VERKHLUTI: Burðarvirki Grunnmynd þaks	ÚTGÁFA: B1
Teiknað: Eva Björk Birgisdóttir	Bláðstærð: A-2
Hönnuður: Leifur Örn Leifsson kt. 150982-4139 Yfirfarið af hönnunarstjóra: Bent Larsen kt. 141177-3469	Samþykkt: <i>Leifur Ö. Leifsson</i> Dagsetning: 22.06.22 Frumútgáfa: 22.06.22
LARSEN HÖNNUN OG RÁÐGJÖF	Bent Larsen Fróðason Byggingafræðingur B.Sc Sími 844-7699 tölvupóstur: bent@larsenhr.is
VERKNR: 22-44	MKV: 1:50, 1:10



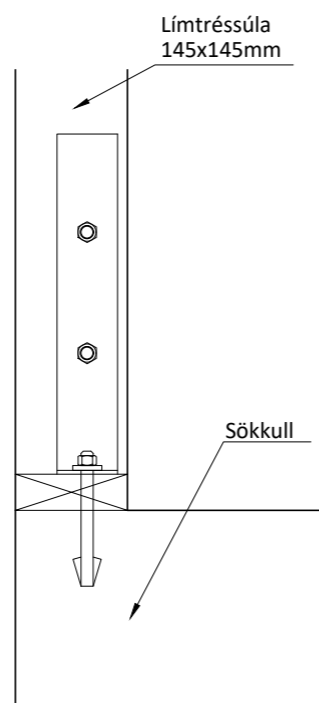
Snið B-B

Snið A-A



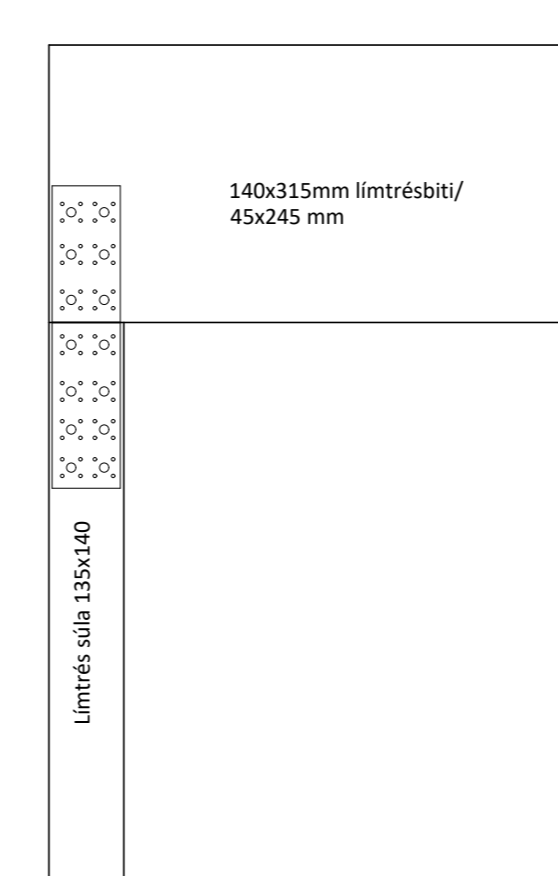
F5

Sérsmíðaður vinkill, 100mm á breidd, smíðaður úr 8mm flatjárn.
ATH - sitthvor smíði á festingum og gatadeiling

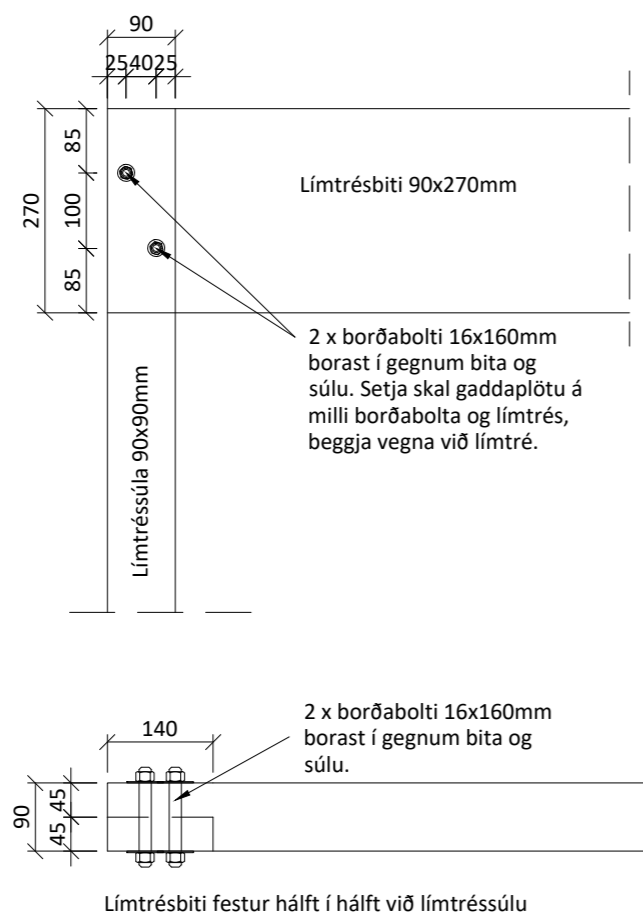


F6

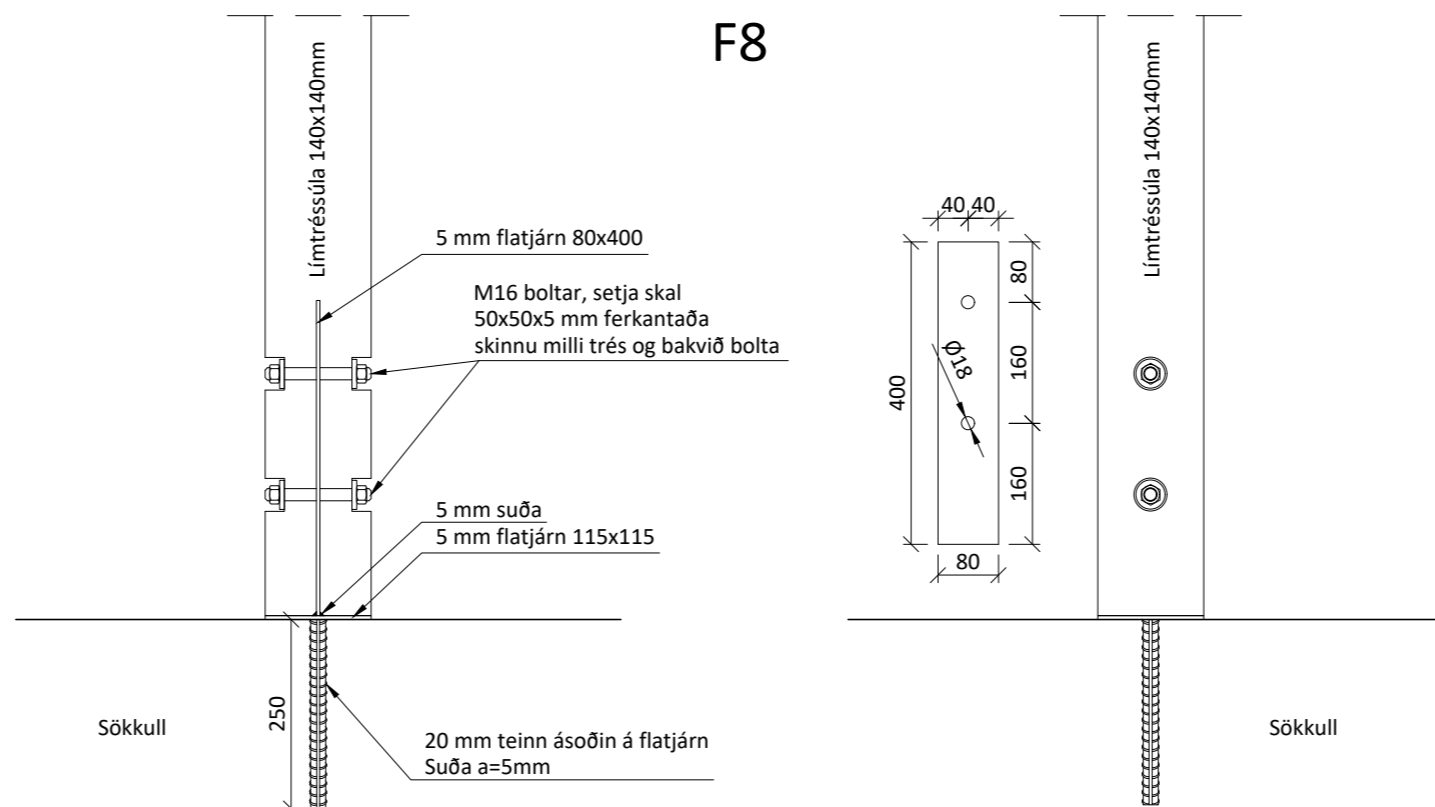
Gataplata 80x400mm, 2stk
negling ks 40/40, 2x 20 stk



F7



F8



Almennar skýringar - þakvirki

Öll mál skulu staðfest skv. aðaltekningum.
Ef eitthvert misræmi er skulu aðaltekningar vera ráðandi, þó þer að láta hönnuði vita af misræmi.

Allur viður er C24 eða betra.
Við utanhús skal fúverja. Allur saumur og festingar utanhúss skal vera með heitzinkhúð eða ryðfrítt. Þak þéttklæðist með borðaklæðningu (25/150) er festist með heitgalv. saum 31/70 (3"), minnst 3 stk. í sperru/borð, 1 m inn á þakbrúnir skulu koma 4 stk. í sperru/borð.

Loftun skal gerð með 2 x 3stk. Ø40 í hvert sperrubil.

Festingar:

F1
Þakásanker (BMF) nr. 290, 2 stk. kamsaumur, 40/40 4x7 stk

F2
Vinkill (BMF) nr. 70, 2 stk. kamsaumur, 40/40 2x5 stk

F3
Bitaskór (BMF) 48x167, kamsaumur, 40/40 2x6 stk

F4
Bitaskór NS1 90x180, fullnelgdir.

F5
Sjá sértekningar.

F6
Sjá sértekningar.

F7
Sjá sértekningar.

F8
Sjá sértekningar.

Öll mál eru í millimetrum, nema annað sé tekið fram.

BR. Breyting Dags. Samp.

VERKHEITI: Gunnarsbraut 11 806 Selfoss TEIKNINÚMÉR: 271

VERKHLUTI: Burðarvirki Festingar ÚTGÁFA: B1

Teiknað: Eva Björk Birgisdóttir Blaðstærð: A-2

Hönnuður: Leifur Örn Leifsson kt. 150982-4139 Samþykkt: *Leifur Ö. Leifsson* Dagsetning: 22.06.22

Yfirfarið af hönnunarstjóra: Bent Larsen kt. 141177-3469 Samþykkt: *Bent Larsen* Frumútgáfa: 22.06.22

LARSEN HÖNNUN OG RÁÐGJÖF Bent Larsen Fróðason Byggingafræðingur B.Sc Sími 844-7699 tölvupóstur: bent@larsenhr.is VERKNR: 22-44 MKV: 1:50, 1:10