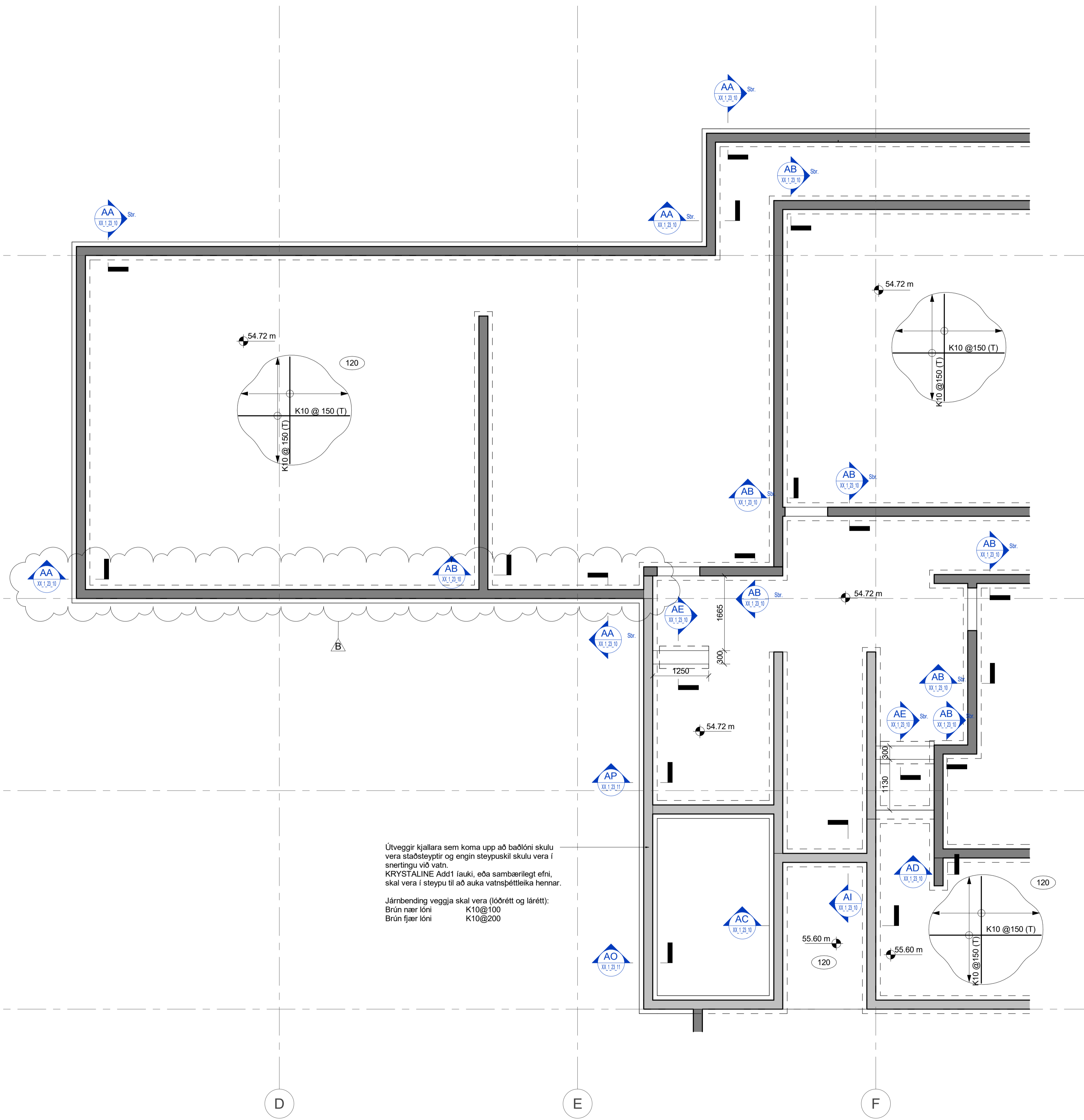


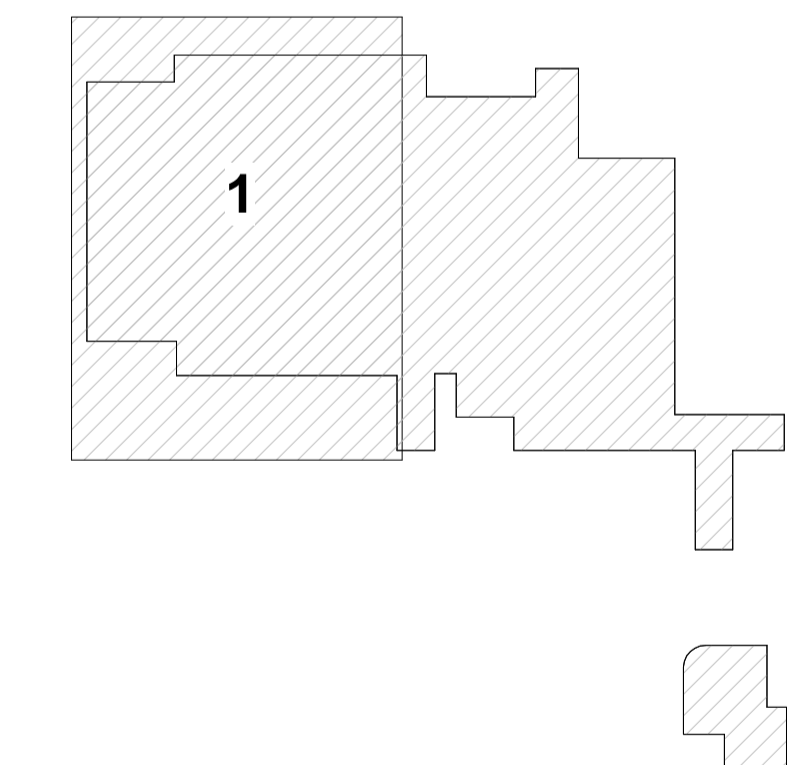
Vaðá: 25.3.2024 19:29:49	Útprintur: 18.03.2024			
Útg.	Dags.	Skýring	Br.af:	Yfirf.
A	18.03.2024		IJ	BJP
B	25.03.2024	Uppfært	IJ	BJP



Útveggir kjallara sem koma upp að baðlóni skulu vera staðsteyptir og engin steypskil skulu vera í snertingu við vatn.  
 KRYSTÁLINE Add1 lauki, eða sambærilegt efni, skal vera í steypu til að auka vatnsþéttleika hennar.  
 Járnbending veggja skal vera (lóðrétt og lárétt):  
 Brún nær lóni K10@100  
 Brún fjær lóni K10@200

**Skýringar**  
 Öll mál eru í mm nema hæðarkótar eru í m.  
 Sjá almenn skýringarboð, teikningar XX\_1\_04\_01 - XX\_1\_04\_03  
 Sjá einnig gataplön og teikningar annarra hönnuða sem tilheyra þessu verki.  
 Horft er niður á gólflið. Veggir ofan plötu eru sýndir með heilum línum, veggir og bitar neðan plötu eru sýnd með brotnum línum.  
 Járn í efri brún plötu eru sýnd með heilum línum og eru auðkennd með bókstafnum T. Járn í neðri brún plötu eru sýnd með brotnum línum og eru auðkennd með bókstafnum B.  
 Verktaki skal hafa samband við hönnuð ef eitthvað er óljóst.

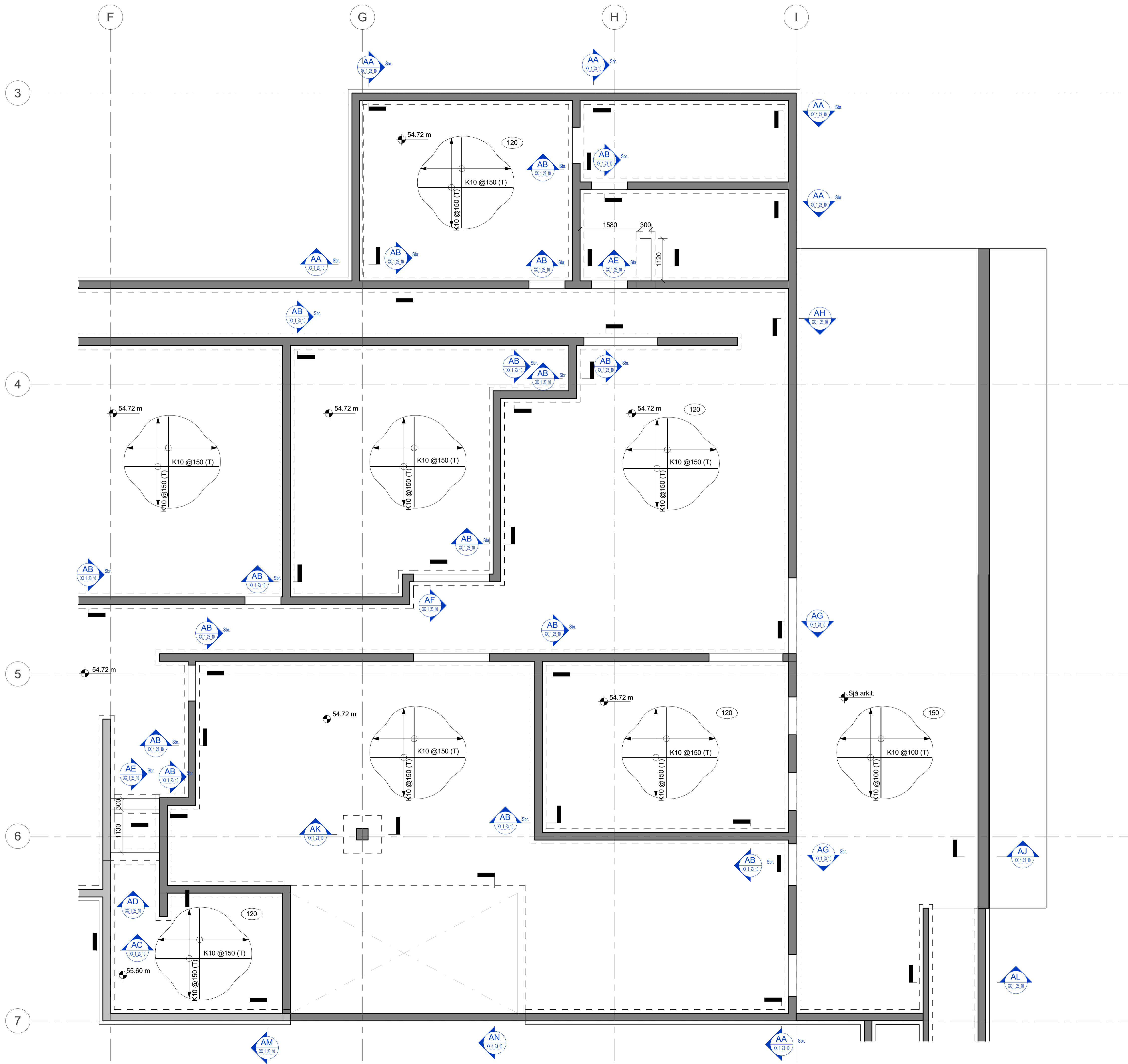
Gat í plötu  
 Ef gót eru stærri en 400 mm á kant skal járnbanda kringum gatið, sjá teikningu XX\_1\_23\_01.



**Árböðin**  
 Skálholtsvegur 1  
 Laugarási  
 Burðarvirki  
 Járnbending  
 Grunnmynd 01 - Kjallari

TEIKNUNÚMÉR	BLADSTÆRD	HANNAÐ:	IJ
102800	A1	TEIKNAD:	JEOP
00_1_21_01		YFIRFARD:	BGJ
DAGS:	MÆLKVARÐI	ÚTGÁFA	
18.03.2024	1 : 50	B	

Útgáfunúmer og dagsetning aðaluppdráttar: B 29.11.2023  
 Hönnuður: Ingimar Jóhannsson 130692-3549  
 Hönnunarsjóni: Halldór Eiríksson 130272-5769



Vaðá: 25.3.2024 19:29:51 Úprentum: 18.03.2024

Útg.	Dags.	Skýring	Br.af.	Yfirf.
A	18.03.2024		IJ	BJP
B	25.03.2024	Uppfært	IJ	BJP

**Skýringar**

Öll mál eru í mm nema hæðarkótar eru í m.

Sjá almenn skýringarblöð, teikningar XX\_1\_04\_01 - XX\_1\_04\_03

Sjá einnig gataplön og teikningar annarra hönnuða sem tilheyra þessu verki.

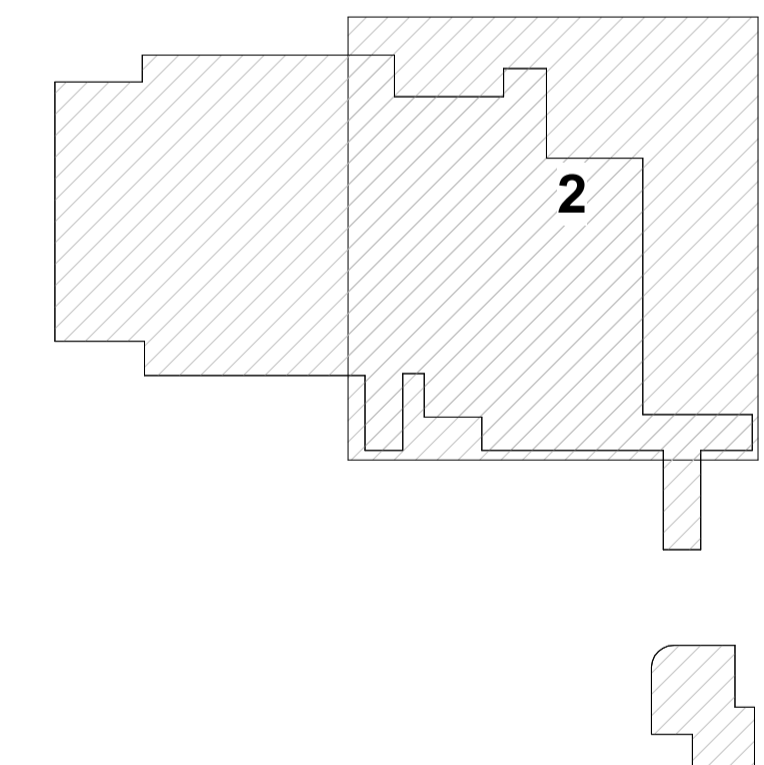
Hortf er niður á gólfö. Veggir ofan plötu eru sýndir með heilum línum, veggir og bitar neðan plötu eru sýnd með brotnum línum.

Járn í efri brún plötu eru sýnd með heilum línum og eru auðkennd með bókstafnum T. Járn í neðri brún plötu eru sýnd með brotnum línum og eru auðkennd með bókstafnum B.

Verktaki skal hafa samband við hönnuð ef eitthvað er óljóst.

Gat í plötu

Ef göt eru stærri en 400 mm á kant skal járnbanda kringum gatið, sjá teikningu XX\_1\_23\_01.



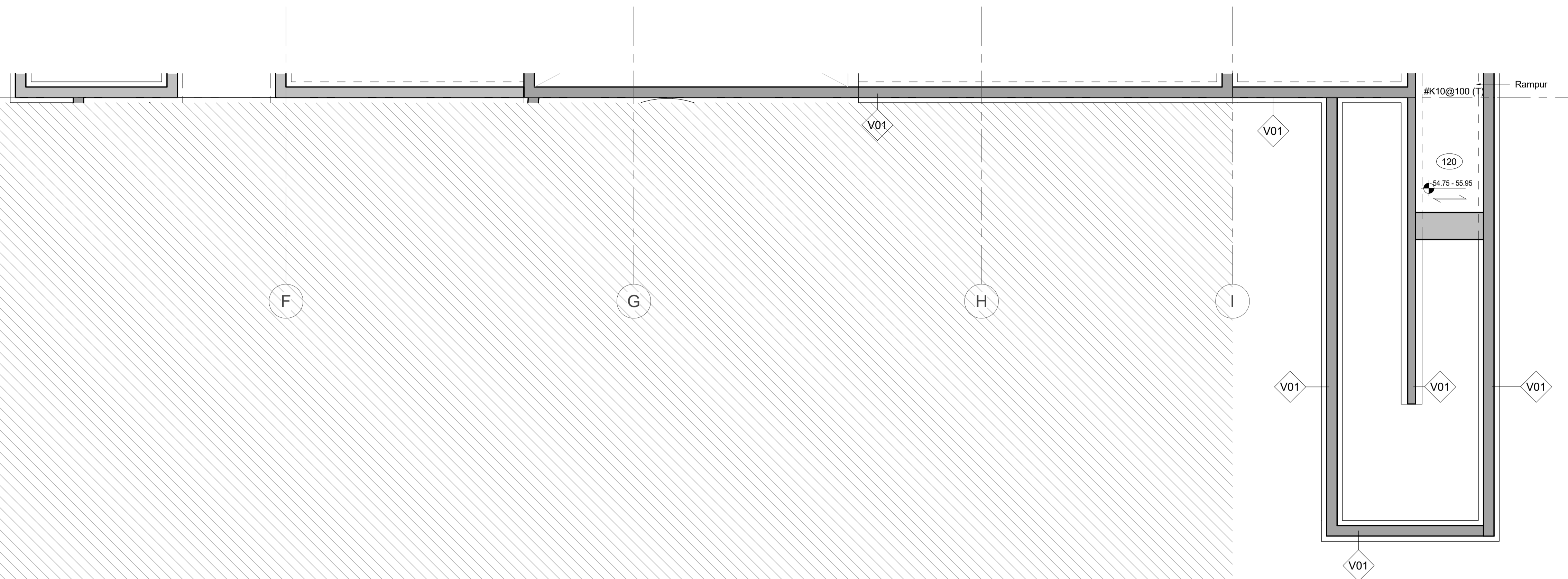
**Árböðin**  
 Skálholtsvegur 1  
 Laugarási

Burðarvirki  
 Járnbanding  
 Grunnmynd 02 - Kjallari

TEIKNUNÚMÉR	BLADSTÆRÐ	HANNAÐ:	ÚTGAFA
102800	A1	IJ	
00_1_21_02		JEOP	
		BGJ	

DAGS: 18.03.2024 MÆLKVARÐI: 1 : 50

Útgáfunúmer og siglinging aðaluppdráttar: B 29.11.2023  
 Hönnuður: Ingimar Jóhannsson 130692-3549  
 Hönnunarsíðan: Halldór Eiríksson 130272-5769



Í bið

Vaðá: 14.4.2024 19:39:37 Útprintur: 14.04.2024

Útg.	Dags.	Skýring	Br.af.	Yfirf.
A	14.04.2024		IJ	BJP

**Athugasemd**

Steypa í útveggjum kjallara skal vera með Krystaline ADD1 eða sambærilegum lauka til að auka vatnspéttleika.

**Skýringar**

Öll mál eru í mm nema hæðarkótar eru í m.

Sjá almenn skýringarblöð, teikningar XX\_1\_04\_01 - XX\_1\_04\_03

Sjá einnig gataplön og teikningar annarra hönnuða sem tilheyra þessu verki.

Hortf er niður á gólfó. Veggir ofan plötu eru sýndir með heilum línum, veggir og bitar neðan plötu eru sýnd með brotnum línum.

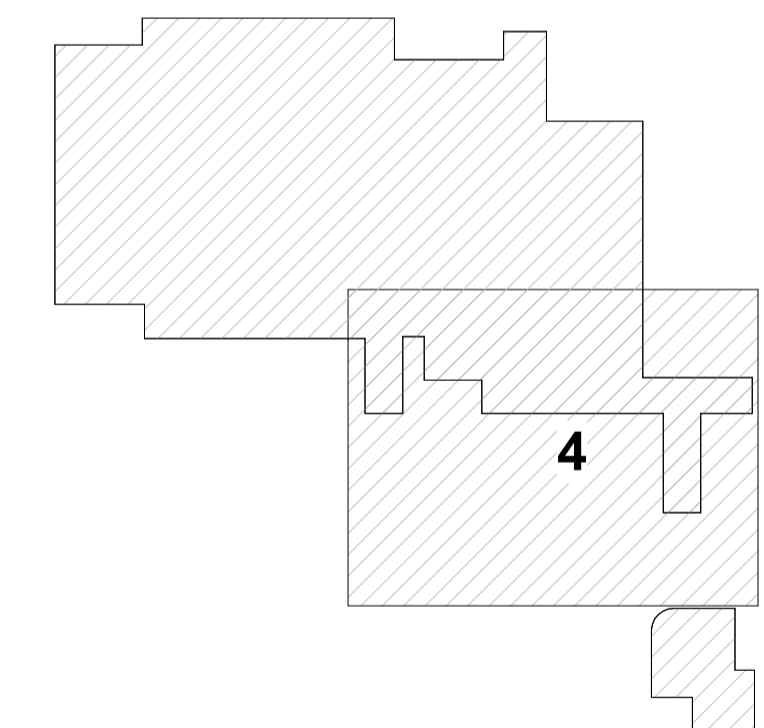
Járn í efri brún plötu eru sýnd með heilum línum og eru auðkennd með bókstafnum T. Járn í neðri brún plötu eru sýnd með brotnum línum og eru auðkennd með bókstafnum B.

Filigran plötur skal jámbinda með K251 bendineti og K10@400 viðbotarjárnnum í báðar áttir.

Verktaki skal hafa samband við hönnuð ef eitthvað er óljóst.

Gat í plötu

Ef gót eru stærri en 400 mm á kant skal jámbenda kringum gatið, sjá teikningu XX\_1\_23\_01.



Árböðin  
Skálholtsvegur 1  
Laugarási

Burðarvirki  
Járnbending  
Grunnmynd 04 - Kjallari

TEIKNUNÚMÉR	BLADSTÆRÐ	HANNAÐ:	IJ
102800	A1	TEIKNAD:	JEDP
00_1_21_04		YFIRFARÐ:	BJP
DAGS:	MÆLIKVARÐI	ÚTGÁFA	
14.04.2024	1 : 50	A	

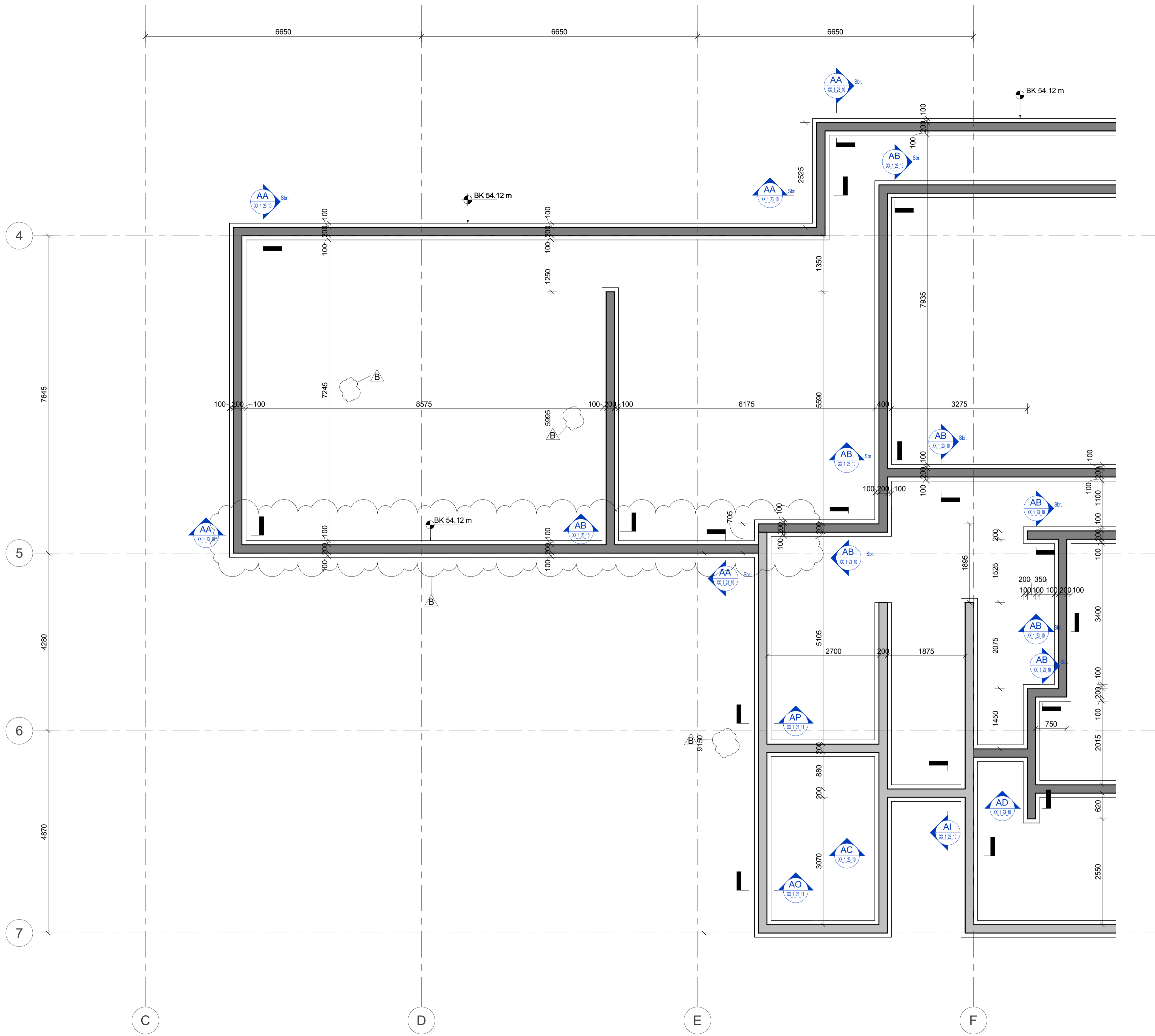
Útgáfunúmer og slagsníningur ábyrgðarstjórn: B 29.11.2023

Höfundur: Ingimar Jóhannsson 130692-3549

Hönnunarsjóni: Halldór Eiríksson 130272-5769







Vaðá: 25.3.2024 19:29:52 Úprentum: 18.03.2024

Útg.	Dags.	Skýring	Br.af:	Yfirf.
A	18.03.2024		IJ	BJP
B	25.03.2024	Uppfært	IJ	BJP

**Skýringar**

Öll mál eru í mm nema hæðarkótar eru í m.

Sjá almenn skýringarblöð, teikningar XX\_1\_04\_01 - XX\_1\_04\_03

Sjá einnig gataplön og teikningar annarra hönnuða sem tilheyra þessu verki.

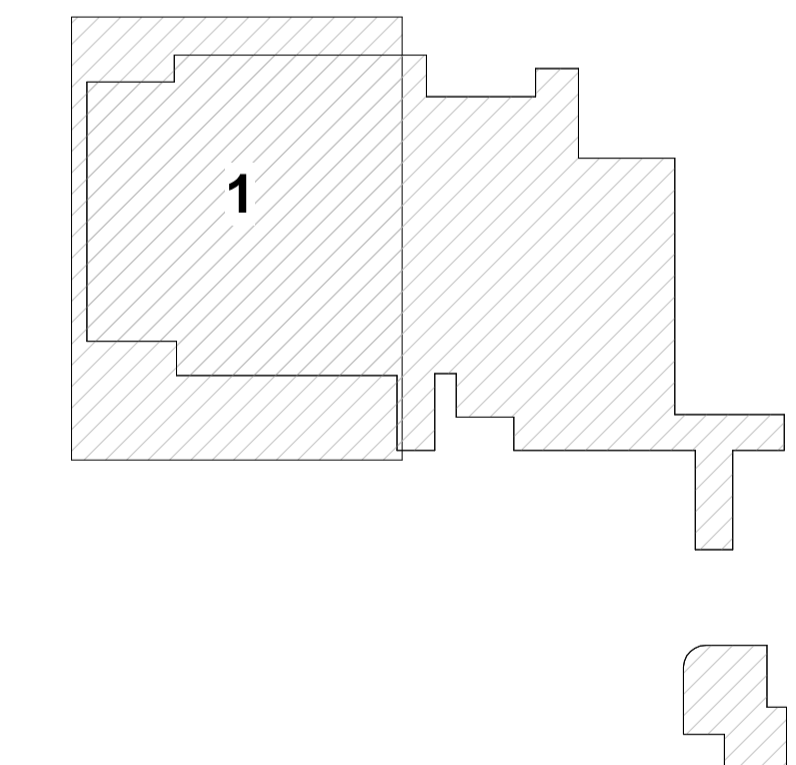
Hörf er niður á gólflið. Veggir ofan plötu eru sýndir með heilum línum, veggir og bitar neðan plötu eru sýndir með brotum línum.

Járn í efri brún plötu eru sýnd með heilum línum og eru auðkennd með bókstafnum T. Járn í neðri brún plötu eru sýnd með brotum línum og eru auðkennd með bókstafnum B.

Verktaki skal hafa samband við hönnuð ef eitthvað er óljóst.

Gat í plötu

Ef gót eru stærri en 400 mm á kant skal járnbanda kringum gatið, sjá teikningu XX\_1\_23\_01.

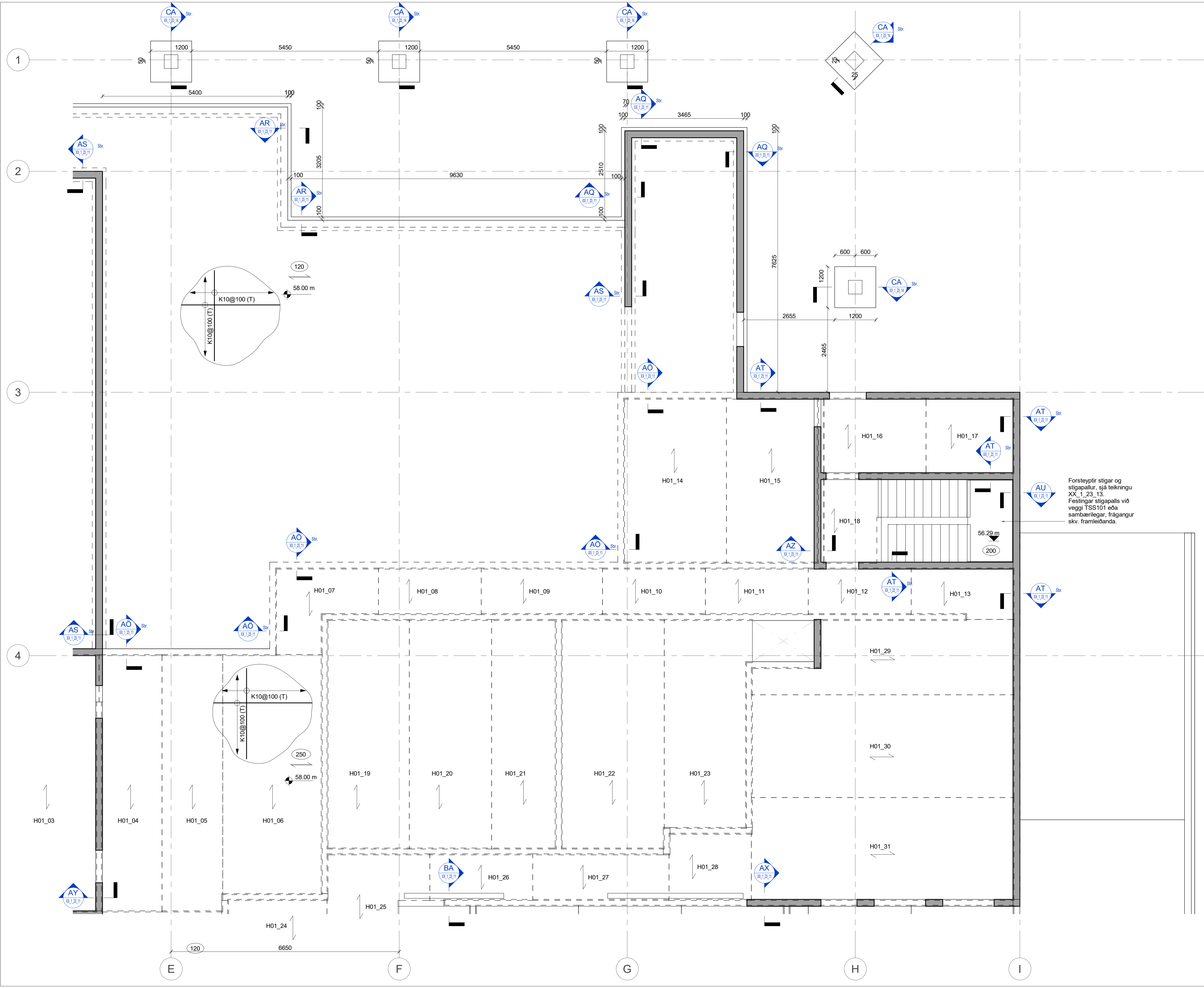


**Árböðin**  
Skálholtsvegur 1  
Laugarási

Burðarvirki  
Járnbanding  
Grunnmynd 01 - Sökkjar

TEIKNUNÚMÉR	BLADSTÆRÐ	HANNAÐ:	IJ
102800	A1	TEIKNAD:	JEOP
-01_1_21_01		YFIRFARÐ:	BGJ
DAGS:	MÆLKVARÐI	ÚTGÁFA	
18.03.2024	1 : 50	<b>B</b>	

Útgáfunúmer og skýringar á bláum póláttum: B 29.11.2023  
Hönnuður: Ingimar Jóhannsson 130692-3549  
Hönnunarsíðan: Halldór Eiríksson 130272-5769



Vaðb. 14.4.2024 19:39:47 Útprintur: 14.04.2024

Útg.	Dags.	Skýring	Br.af.	Yfirf.
A	14.04.2024		IJ	BJP

**Athugasemd**  
 Steypa í útveggjum kjallara skal vera með Krystaline ADD1 eða sambærilegum fuka til að auka vatnspéttleika.

**Skýringar**  
 Öll mál eru í mm nema hæðarkótar eru í m.  
 Sjá almenn skýringarblöð, teikningar XX\_1\_04\_01 - XX\_1\_04\_03

Sjá einnig gataplön og teikningar annarra hönnuða sem tilheyra þessu verki.

Hörf er niður á gólfu. Veggir ofan plötu eru sýndir með heilum línum, veggir og bitar neðan plötu eru sýnd með brotnum línum.  
 Járn í efri brún plötu eru sýnd með heilum línum og eru auðkennd með bókstafnum T. Járn í neðri brún plötu eru sýnd með brotnum línum og eru auðkennd með bókstafnum B

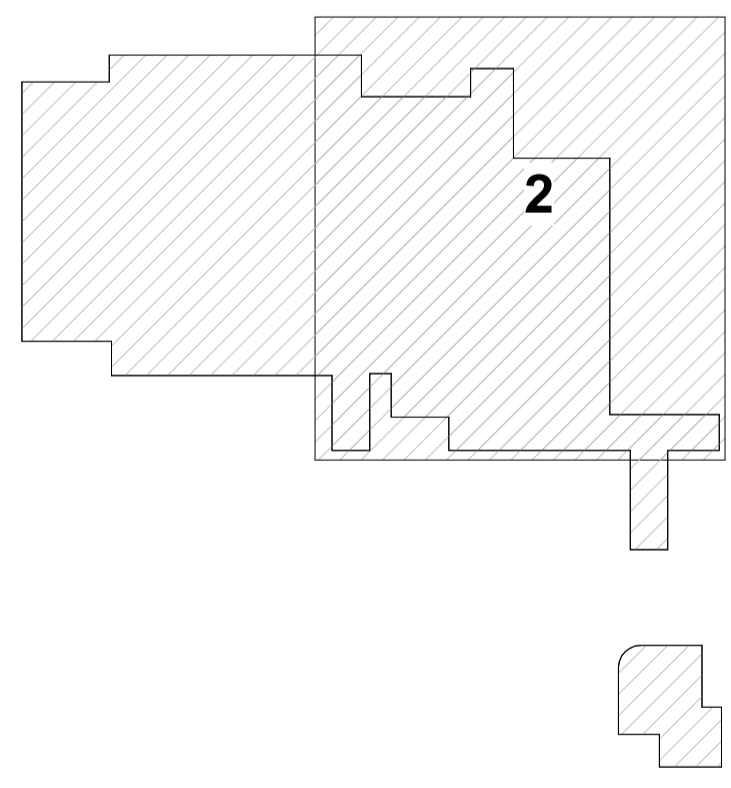
Filigran plötur skal jámbenda með K251 bendineti og K10@400 viðbotarjárnnum í báðar áttir.

Verktaki skal hafa samband við hönnuð eittvað er óljóst.

Gat í plötu

Ef gót eru stærri en 400 mm á kant skal jámbenda kríngum gatið, sjá teikningu XX\_1\_23\_01.

Forsteyptir stigar og stígapallur, sjá teikningu XX\_1\_23\_13.  
 Festingar stígapalls við veggj TSS101 eða sambærilegar, frágangur skv. framleiðanda.



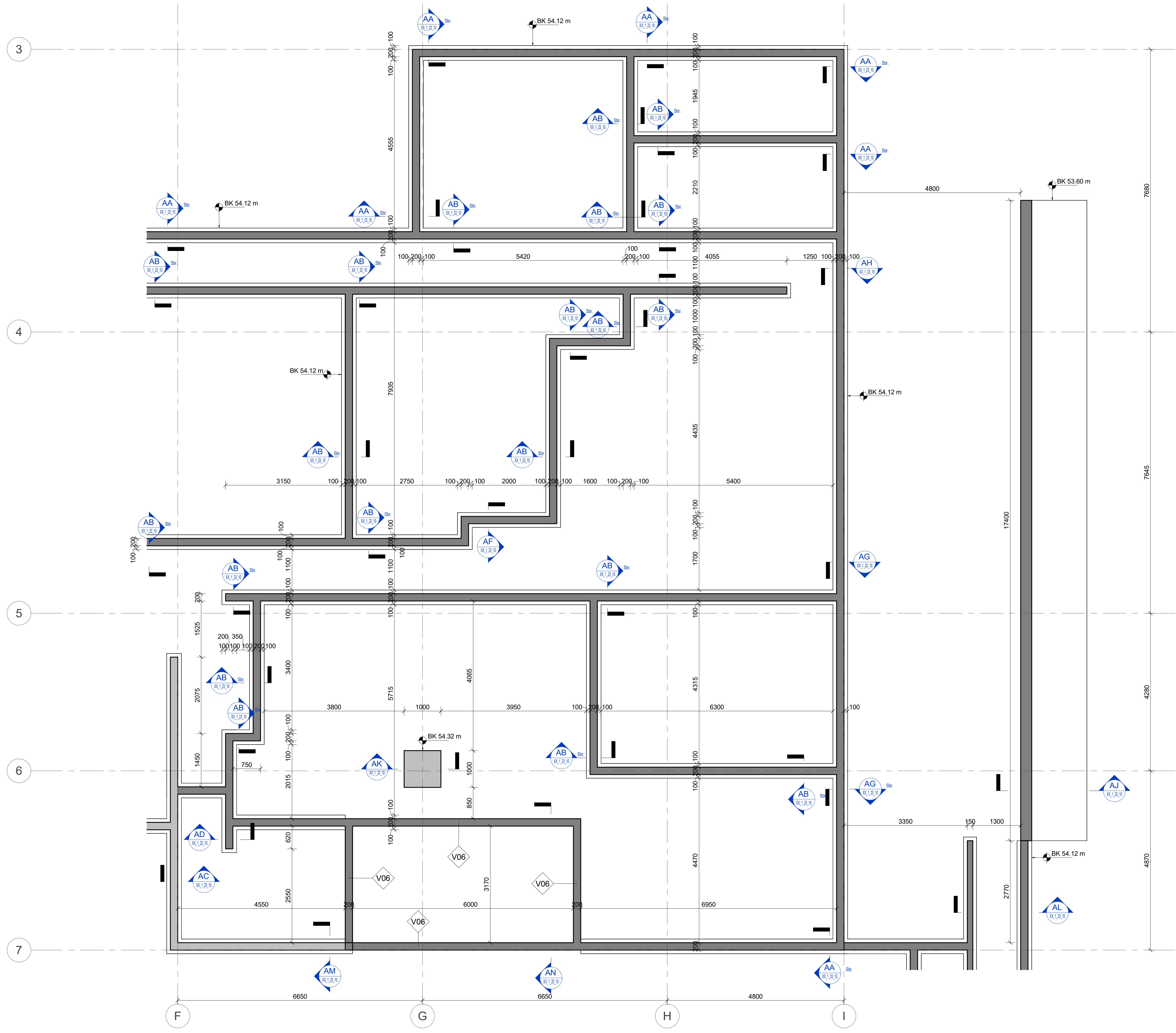
**Árböðin**  
 Skáholtsvegur 1  
 Laugarási

Burðarvirki  
 Járnbanding  
 Grunnmynd 02 - 1. hæð

TEIKNUNÚMÉR	BLAÐSTÆRÐ	HANNAÐ:	IJ
102800	A1	TEIKNAD:	JEOP
01_1_21_02		YFIRFARÐ:	BJP
DAGS.	MÆLKVARÐI	ÚTGÁFA	
14.04.2024	1 : 50	A	

Útgáfunúmer og slagsetning aðaluppdráttar: B 29.11.2023  
 Hönnuður: Ingimar Jóhannsson 130692-3549  
 Hönnunarsjón: Halldór Eiríksson 130272-5769





Vaðá: 25.3.2024 19:29:54 Úpprentur: 18.03.2024

Útg.	Dags.	Skýring	Br.af.	Yfirf.
A	18.03.2024		IJ	BJP
B	25.03.2024	Uppfært	IJ	BJP

**Skýringar**

Öll mál eru í mm nema hæðarkótar eru í m.

Sjá almenn skýringarblöð, teikningar XX\_1\_04\_01 - XX\_1\_04\_03

Sjá einnig gataplön og teikningar annarra hönnuða sem tilheyra þessu verki.

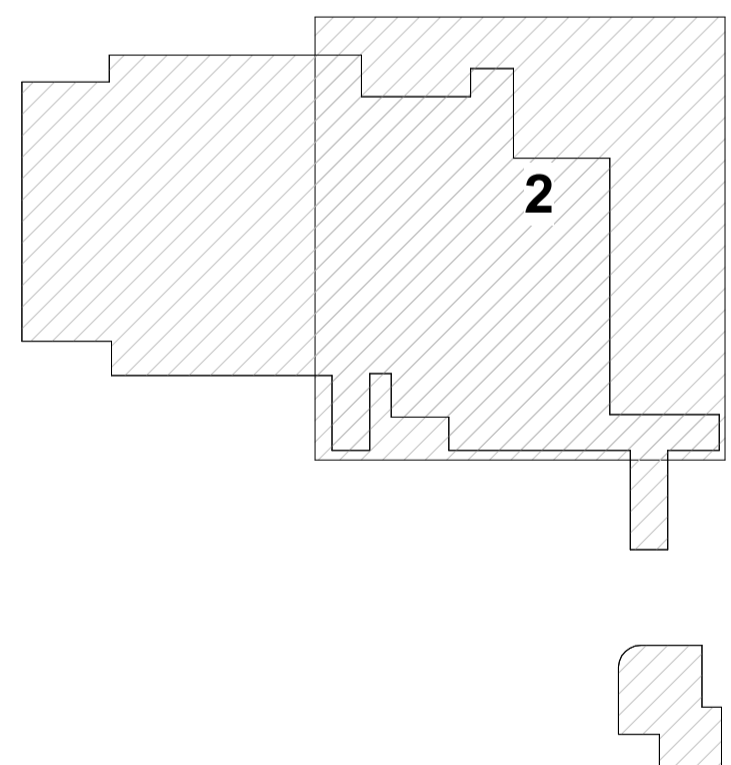
Hort er niður á gólfö. Veggir ofan plötu eru sýndir með heilum línum, veggir og bitar neðan plötu eru sýnd með brotnum línum.

Járn í efri brún plötu eru sýnd með heilum línum og eru auðkennð með bókstafnum T. Járn í neðri brún plötu eru sýnd með brotnum línum og eru auðkennð með bókstafnum B

Verktaki skal hafa samband við hönnuð ef eitthvað er óljóst.

Gat í plötu

Ef gót eru stærri en 400 mm á kant skal járnbanda kringum gatið, sjá teikningu XX\_1\_23\_01.

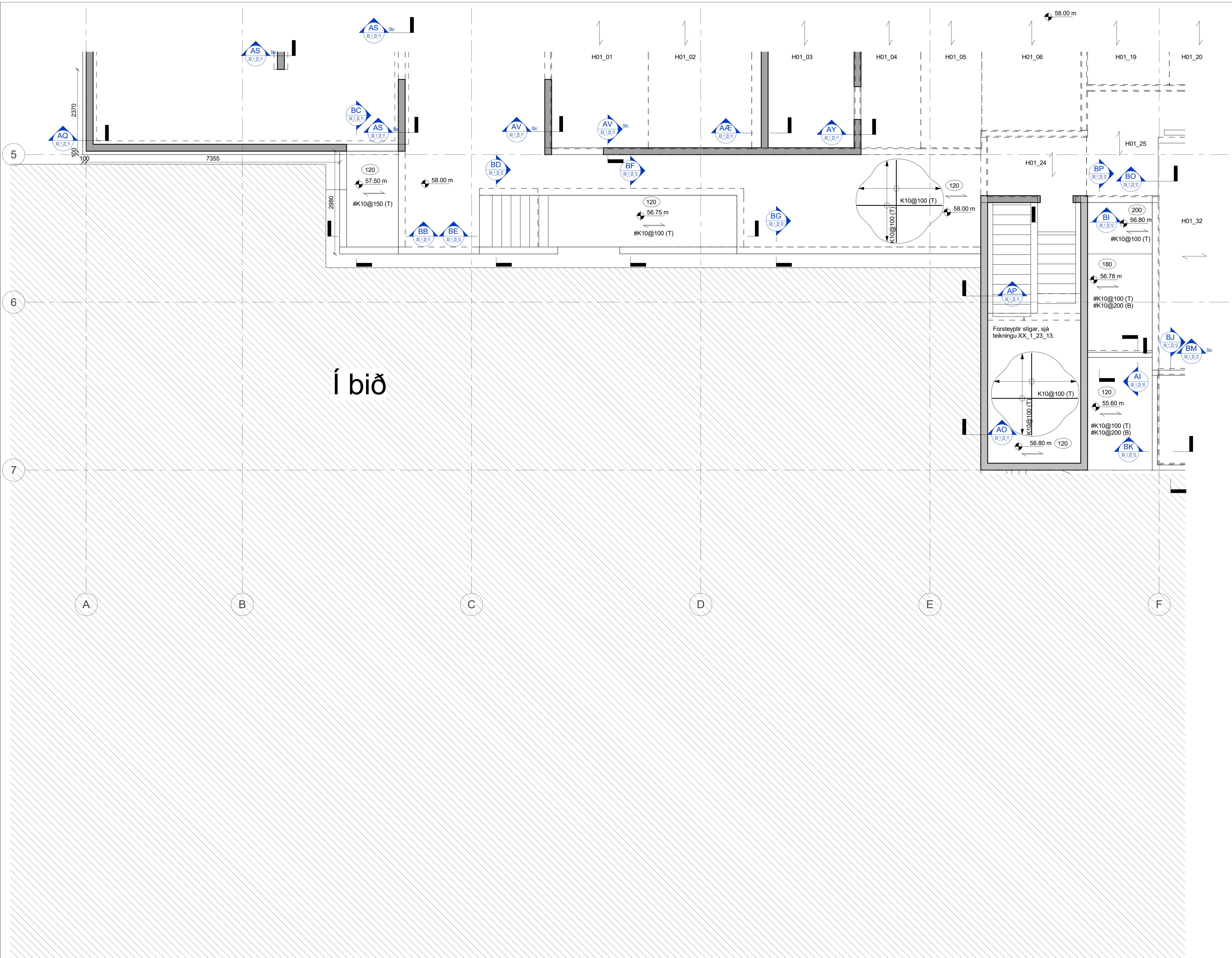


**Árböðin**  
 Skálholtsvegur 1  
 Laugarási

Burðarvirki  
 Járnbanding  
 Grunnmynd 02 - Sökkjar

TEIKNUNÚMÉR	BLAÐSTÆRÐ	HANNAÐ:	IJ
102800	A1	TEIKNAD:	JEOP
-01_1_21_02		YFIRFARÐ:	BGJ
DAGS.	MÆLKVARÐI	ÚTGÁFA	
18.03.2024	1 : 50	B	

Útgáfunúmer og slagsníningur aðaluppdráttar: B 29.11.2023  
 Hönnuður: Ingimar Jóhannsson 130692-3549  
 Hönnunarsíðan: Halldór Eiríksson 130272-5769



Í bið

Vaðá: 14.4.2024 19:39:46 Útprintur: 14.04.2024

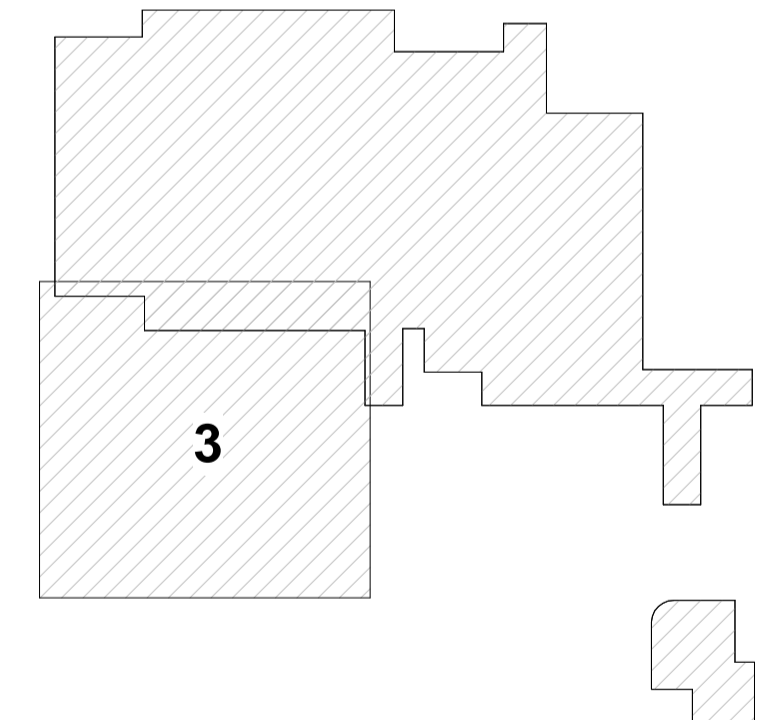
Útg.	Dags.	Skýring	Br.af.	Yfirf.
A	14.04.2024		IJ	BJP

**Athugasemd**  
 Steypa í útveggjum kjallara skal vera með Krystaline ADD1 eða sambærilegum lauka til að auka vatnspéttleika.

**Skýringar**  
 Öll mál eru í mm nema hæðarkótar eru í m.  
 Sjá almenn skýringarblöð, teikningar XX\_1\_04\_01 - XX\_1\_04\_03

Sjá einnig gataplön og teikningar annarra hönnuða sem tilheyra þessu verki.  
 Horft er niður á gólfó. Veggir ofan plötu eru sýndir með heilum línum, veggir og bitar neðan plötu eru sýndir með brotnum línum.  
 Járn í efri brún plötu eru sýndir með heilum línum og eru auðkennd með bókstafnum T. Járn í neðri brún plötu eru sýndir með brotnum línum og eru auðkennd með bókstafnum B

Filigran plötur skal jámbinda með K251 bendineti og K10@400 viðbotarjárnnum í báðar áttir.  
 Verktaki skal hafa samband við hönnuð ef eitthvað er óljóst.  
 Gat í plötu  
 Ef gót eru stærri en 400 mm á kant skal jámbenda kríngum gatið, sjá teikningu XX\_1\_23\_01.



**Árböðin**  
 Skálholtsvegur 1  
 Laugarási  
 Burðarvirki  
 Járbending  
 Grunnmynd 03 - 1. hæð

TEKNIÐUMÉR	BLADSTÆRÐ	HANNAÐ:	IJ
102800	A1	TEKNAÐ:	JEOP
01_1_21_03		YFIRFARAÐ:	BJP
DAGS.	MÆLKVARÐI	ÚTGÁFA	
14.04.2024	1 : 50	A	

Útgáfunúmer og slagsníningur ábluþpóttar: B 29.11.2023  
 Hönnuður: Ingimar Jóhannsson 130692-3549  
 Hönnunarsími: Halldór Eiríksson 130272-5769







Teikningaskrá				
Teikninganúmer	Heiti teikninga	Skýring á teikningu	Núv. útgáfa	Dags. núv. útgáfu
XX_1_04_01	Almennar skýringar	Grundun, tákn og forsendur	A	18.03.2024
XX_1_04_02	Almennar skýringar	Steinsteypa	A	18.03.2024
XX_1_04_03	Almennar skýringar	Bendistál	A	18.03.2024
-01_1_21_01	Járbending	Grunnmynd 01 - Sökkklar	B	25.03.2024
-01_1_21_02	Járbending	Grunnmynd 02 - Sökkklar	B	25.03.2024
00_1_21_01	Járbending	Grunnmynd 01 - Kjallari	B	25.03.2024
00_1_21_02	Járbending	Grunnmynd 02 - Kjallari	B	25.03.2024
XX_1_23_01	Járbending	Almenn snið - Staðsteipt	B	25.03.2024
XX_1_23_02	Járbending	Almenn snið - Forsteipt	B	25.03.2024
XX_1_23_10	Járbending	Snið - Sökkklar	B	25.03.2024
XX_1_23_11	Járbending	Snið - Sökkklar	A	18.03.2024

Vatn: 25.3.2024 19:29:56 Úprentun: 18.03.2024

Útg.	Dags.	Skýring	Br.af:	Yfirf.
1	18.03.2024	Sökkklar kjallara og almennar skýringar	IJ	BJP
2	25.03.2024	Sökkklar uppfærðir	IJ	BJP



Árböðin  
Skálholtsvegur 1  
Laugarási

Teikningaskrá

TEIKNINGUNÚMÉR	BLADSTÆRÐ	HANNAÐ:
102800	A1	TEIKNAD:
TES-BUR		YFIRFARID:
DAGS:	MÆLIKVARÐI	ÚTGÁFA
18.03.2024		2

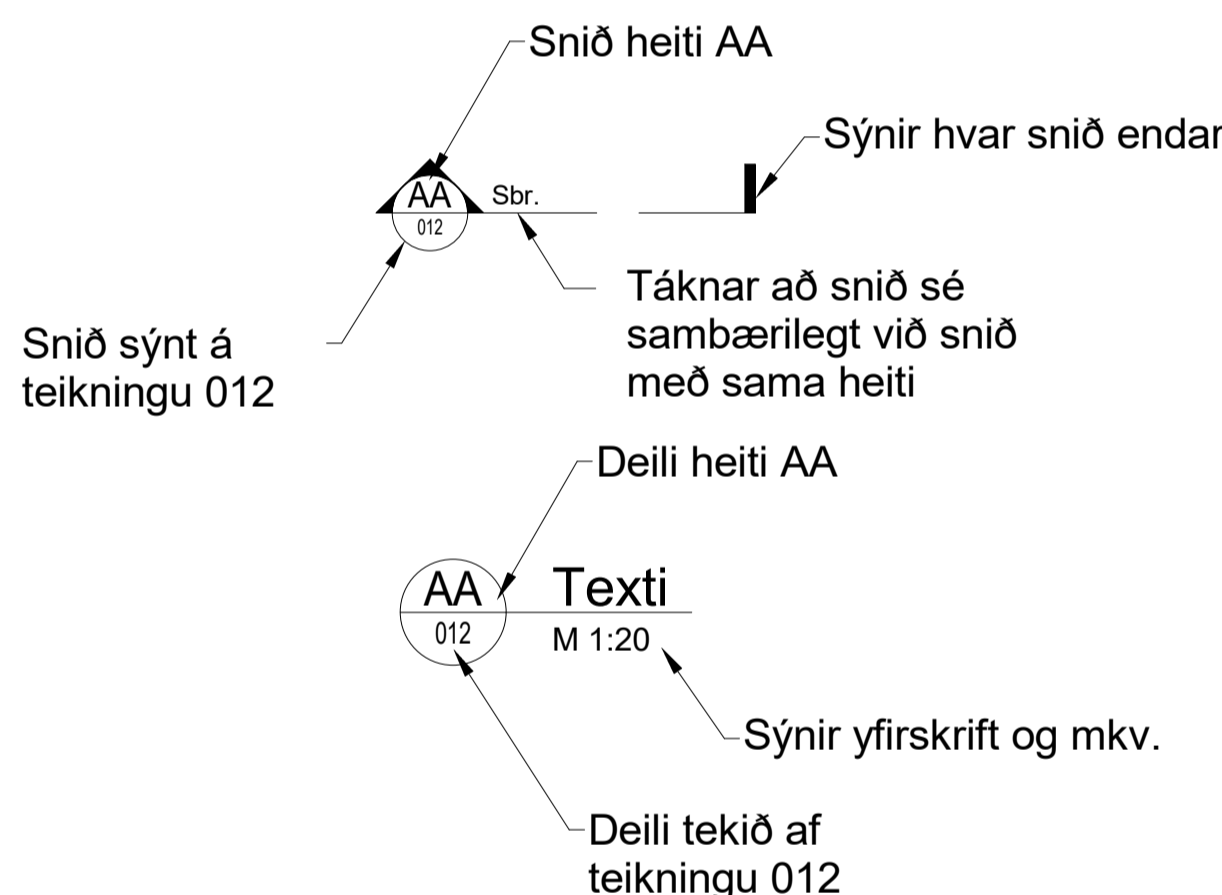
Útgáfunúmer og dagsetning aðaluppdráttar:  
Höfundur:  
Höfundarnafnið:



## Grafísk tákni

Öll mál eru í millimetrum og hæðarkótar eru í metrum.

- A tákna kóta (hæð) í sniðum
- B tákna kóta (hæð) á grunnmyndum
- C tákna kóta (hæð) á einstökum punkti á grunnmyndum
- D tákna kóta (hæð) á einstakri línu á grunnmyndum
- B.K. tákna botnkóta á undirstöðum
- Stendur fyrir þykktir á veggjum og plötum, hér 200mm
- Stendur fyrir halla á greftri eða fyllingu í sniði
- VAA tákna veggþendingu sem skilgreind er í töflu

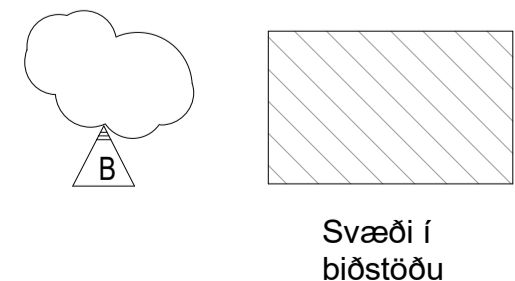


Á grunnmynd er horft á góflötinn. Veggir ofan plötu eru sýndir með heilum línunum, veggir og bitar neðan plötu eru sýndir með brotnum línunum. Járn í efri brún plötu eru sýnd með heilum línunum. Járn í neðri brún plötu eru sýnd með brotnum línunum.

## Breytingatákn

Breytingar eru táknaðar með bókstöfum, A, B, C o.s.frv. Dregið verður ský utan um allar breytingar, sem gerðar eru á milli útgáfa á hverri teikningu.

Breyting númer B og svæði í biðstöðu eru sýnd sem



## Hönnunarforsendur

Húsið er hannað skv. gildandi Evrópustöðlum, íslenskum þjóðarskjölum og byggingarreglugerð.

Meðhöndlun álags (álagsfléttur) eru í samræmi við ÍST EN 1990

### ÁLAGSFORSENDUR

- Eigið álag: Skv. ÍST EN 1991-1-1
- Viðbótar eigið álag: Þakuppbygging með gróðri og lögnum: 4,0 kN/m<sup>2</sup>  
Gólf almennt, gólfefni og lagnir: 0,2 kN/m<sup>2</sup>
- Notálag: Notálag er reiknað skv. ÍST EN 1991-1-1  
Gólf og stigar (flokkur C1) 3,0 kN/m<sup>2</sup> 4 kN  
Þak (flokkur H) 0,4 kN/m<sup>2</sup> 1 kN
- Vindálag: Vindálag er ákvarðað skv. ÍST EN 1991-1-4 og íslenskum þjóðarskjölum.  
Grunngildi vindhraða,  $V_{b0} = 36,0$  m/s  
Árstíðarstuðull ( $C_{season}$ ) 1,0  
Stefnustuðull ( $C_{dir}$ ) 1,0  
Hrýfisflokkur I  
Formstuðlar byggingarhluta fyrir ytri og innri vindþrýsting, ásamt viðmiðunarhæð ( $z_e$ ) skulu ákvarðaðir skv. kafla 7 í ÍST EN 1991-1-4. Fyrir viðmiðunarhæð 5,0 m fæst grunngildi vindþrýstings (e. peak velocity pressure  $q_p(5)$ ) 1,92 kN/m<sup>2</sup>
- Snjóálag: Snjóálag er ákvarðað skv. ÍST EN 1991-1-3 og íslenskum þjóðarskjölum. Tekið er tillit til snjósöfnunar þar sem það á við. Byggingin er á snjóálags svæði 1 með,  $S=2,1$  kN/m<sup>2</sup>. Yfirborðstuðull,  $C_e=0,6$  (Very windswept). Almennt er grunngildi snjóálags á þak því 1,0 kN/m<sup>2</sup>
- Jarðskjálftaálag: Jarðskjálftaálag er ákvarðað skv. ÍST EN 1998-1 og íslenskum þjóðarskjölum.  
Grunnhróðun  $a_g=0,50g$   
Mikilvægiflokkur II  
Jarðvegsflokkur A (Grundað á þunnri fyllingu)  
Hegðunarstuðull 1,5
- Útbeygjukröfur: Kröfur til hámarks formbreytinga burðarvirkisins eru skv byggingarreglugerð. Byggingin er í flokki A.

## Teikningarnúmer

01\_1\_21\_01

Hlaupandi teikningarnúmer

Undirflokkur

1 = Grunnmyndir

2 = Ásýndarmyndir veggja og súlur

3 = Bitar, Snið og deili

4 = Stigar

5 = Gataplan

Aðalflokkur

0 = Almennar teikningar (skýringar)

1 = Jarðvinnuteikningar

2 = Steypt mannvirki

3 = Timbur mannvirki

4 = Stál mannvirki

5 = Eftirspennukaplar

6 = Einingar

Fag flokkur

1 = Burðarþol

Hæð mannvirkis

00 = Kjallari (jarðhæð)

01 = 1. hæð

02 = 2. hæð o.s.frv.

XX = Snið og deili teikningar (ekki í neinni sérstakri hæð)

## Grundun

Grundun er í samræmi við ÍST EN 1997 - 1 og íslensk þjóðarskjöl

### Undirstöðjarðvegur:

- Grundað er á vel þjappaðri fyllingu (sjá verklýsingu). Leyfilegur jarðvegsþrýstingur er 0,3 MPa á þjappaða fyllingu.

### Fylling að sökklum og undir botnplötu:

- Undir sökklum og botnplötu og að húsi skal fylla með burðarhæfu frostþolnu efni þjöppuðu í hæfilegum lagþykktum. Að sökkuveggjum skal fylla með burðarhæfu malarefni þjöppuðu í hæfilegum lagþykktum. Nota skal fínt malarefni eða annað drenandi efni næst húsinu, minnst 0,5 m út frá vegg, sem tengist drenmól umhverfis jarðvatnslagnir meðfram útveggjum.
- Ætíð skal haga þjöppun þannig að hún valdi ekki óeðlilega miklu niðurbroti á því efni sem þjappa skal. Fyllingarefnið skal lagt út í lögum og hvert lag vökvað og þjappað blautt með víbrovaltara. Í töflu hér að neðan kemur fram minnsti fjöldi yfirferða fyrir ákveðna lagþykkt og tæki.
- Sérstök aðgát skal höfð þegar þjappað er nálægt mannvirkjum. Næst veggjum skal nota plötuþjöppu og þjappa í 20 cm lögum við hæfilegt rakastig, 3 til 4 umferðir á hvert lag. Sama gildir í lagnaskurðum. Þegar fyllt er að stoðveggjum og sökklum skal þess gætt að mismunarhæð sitt hvoru megin við veggina sé í lágmarki (max 0,5m).
- Um fyllingar skal gilda, að þær séu úr burðarhæfu, þjappanlegu, ólífrænu og frostþolnu malarefni með góðri kornadreifingu.

### Fyllingarefnið er háð samþykki eftirlitsmanns verkkaupa:

- Efnið telst frostþolið ef minna en 5,5 % af þyngd efnisins er fínna en 0.063 mm. Ekki má fylla með froсну efni eða efni sem er blandað snjó. Stærsti steinn má ekki vera stærri en 2/3 af lagþykkt. Í efsta 1/2 metranum í fyllingunni undir húsinu og í efsta metranum í fyllingunni umhverfis húsið skal stærsti steinn þó ekki vera stærri en 15 cm í þvermál. Kornadreifingu hvers lags skal þannig háttáð að ekki sé hætta á að finni efni úr einu lagi gangi inn í grófara efni í næsta lagi undir eða yfir. Verktaki skal í viðurvist eftirlitsmanns taka prufur af því efni sem hann notar og láta rannsaka kornadreifingu þess á sinn kostnað hjá viðurkenndum prófunaraðila.

Tæki til þjöppunar	Þungi [ tonn ]	Lagþykkt [ cm ]	Fjöldi yfirferða
Víbrokefli	3-5	20	3
		30	4
		40	6
Víbrokefli	5-8	30	3
		40	4
		50	6
Víbrovaltari	5-9	30	4
		40	5
		50	7

### Einangrun:

Beggja vegna sökklum, 60 cm niður: 50 mm  
Undir botnplötu: 75 mm  
Útaná kjallaraveggi að jarðvegi: 100 mm

Einangrun skal vera polystyren plasteinangrun með rúmpþyngd a.m.k. 24 kg/m<sup>3</sup>, eða steinullareinangrun með sambærilegu einangrunargildi.

Vatn: 18.3.2024 17:17:26 Útgáfa: 18.03.2024

Útg.	Dags.	Skýring	Br. af:	Yfirf.
A	18.03.2024		IJ	BJP



### Árböðin

Skálholtsvegur 1  
Laugarási

Burðarvirki  
Almennar skýringar  
Grundun, tákni og forsendur

TEIKNUNUMER 102800  
BLAÐSTÆRD A1  
XX\_1\_04\_01

HANNAÐ: IJ  
TEKNAÐ: JECOP  
YFIRFARÐ: BGJ

DAGS: 18.03.2024  
MÆLIKVARÐI  
ÚTGÁFA: A

Útgáfunúmer og dagsetning aðalþrúddar: B 29.11.2023  
Höfundur: Ingimar Jóhannsson 130692-3549  
Hönnunarsjón: Halldór Eiríksson 130272-5769



## Steinsteypa

### Steypuflokkar

Steypuflokkur hvers byggingarluta, sem tilgreindur er hér að neðan, er auðkenndur samkvæmt ÍST EN 206 með skammstöfuninni **Cbb/cc:XEi-D**. **Cbb/cc** sýnir þrýstistyrksflokk steypu þar sem **bb** táknar tilskilið brotþol 150 x 300 mm sívalninga og **cc** táknar tilskilið brotþol 150 x 150 x 150 mm tenginga. **XEi** er umhverfisflokkur og **D** stærsta steinastærð efnis í mm.

### Samsetning steypu

#### Fylliefni

Fylliefni skulu uppfylla byggingarreglugerð hvað varðar skilyrði um alkalívirgni saltinnihald og berggreiningu. Auk þess skal fylliefnið ekki innihalda óhreinindi eða efnisþætti sem geta skert steypugæði eða valdið tæringu á bendistáli. Kornalögun og kornadreifing fylliefna skal vera þannig að viðunandi þjálni náist, þannig að fullnægjandi niðurlögn sé tryggð.

Þar sem sérstakar kröfur eru gerðar til fjaðurstuðuls skal fylliefni steypunnar valið með tilliti til þess þ.e.a.s. þéttleiki fylliefna.

#### Kornastærð

Hafa skal í huga að í ákveðnum tilfellum getur verið þörf fyrir minni hámarks kornastærð en gefin er í töflu 1.1, svo sem þegar þéttleiki járnabendingar er mikill.

#### Löftinnihald og veðrunarþol

Öll steypa sem verður fyrir áhrifum frosts skal vera loftblendin og skal loftmagnið vera mælt á byggingastað rétt áður en steypa er lögð í mót. Ef dæla er notuð við að flytja steypuna skal mæla loftmagn í steypunni eftir að henni hefur verið dælt

Veðrunarþolin steypa skal uppfylla eftirfarandi:

Veðrunarþol: Flögnun < 0,5 kg/m<sup>2</sup> eftir 28 umf. og < 1,0 kg/m<sup>2</sup> eftir 56 umf. (skv. SS137244/3%NaCl)

Fjarlægðarstuðull: < 0,20 mm (skv. ASTM C457)

Virkt yfirborð: > 25 mm<sup>2</sup>/mm<sup>3</sup> (skv. ASTM C457)

#### Sigmál

Þjálni steypu skal metin hverju sinni. Mesta leyfilega sigmál er 220 mm. Í flestum tilfellum er nauðsynlegt að nota sérvirk þjálniefni í steypuna til að tryggja steypugæðin.

## Tafla 1.1 - Steypuflokkar

Steypuflokkur Heiti	1 X25/30:XC1-22	2 X30/37:XC3-22	3 X30/37:XC3-22	4 X35/45:XÚ3-22
Sívalningsstyrkur (MPa)	25	30	30	35
Umhverfisflokkur	XC2	XC3	XC3	XÚ3
Hámarks kornastærð (mm)	22	22	22	22
Loftmagn (%)	-	-	-	Já
Veðrunarþol	-	-	-	-
Lágmarks fjaðurstuðull (MPa)	-	-	25.000	25.000*
Lágkolefnisflokkur	-	-	-	-
Byggingarlutar	Sökkulfætur	Sökkulveggir, klæddir útveggir, innveggir og plata á fyllingu	Bitar, filgran plötur og þakplata	Ásteypulag milliplötu, óeinangraðir útveggir, stoðveggir, laugaveggir** og stéttar úti

\*Á aðeins við um ásteypulag á milliplötu

\*\*Útveggir kjallara sem baðlón liggur upp að skulu vera með KRYSTALINE Add1 (1kg/m<sup>3</sup>) fáuika til að auka vatnspéttleika

## Steypuskil

### Steypuskil I

Þar sem ný steypa kemur að eldri steypu í skilum skal hreinsa burt allt hröngl, óþétta steypu og óhreinindi, vökva skal eldri steypuna vandlega en varast að pollar standi í skilunum. **Staðsetning:** Steypuskil séu með þessum hætti nema annað sé tiltekið hér að neðan eða á teikningum.

### Steypuskil II

Steypuskil í þessum flokki eru í grunninn eins og steypuskil af gerð I, með þeirri breytingu að bætt er við 150mm breiðum málm þéttiborða CEMflex VB í miðjum steypuskilunum og ídælislöngu innan við þéttiborðann í samræmi við verklýsingu og deili. Ídælislöngur skal staðsetja í samræmi við fyrirmæli framleiðanda, en þannig að þær hafi ekki áhrif á virkni þéttiborðans.

**Staðsetning:** Steypuskil botnplötu og veggja í gryfju í kjallara og aðrir staðir sérstaklega merktir á sniðum.

Vatn:	18.3.2024 17:17:28	Útprintur:	18.03.2024	
Útg.	Dags.	Skýring	Br.raf.	Yfirf.
A	18.03.2024		IJ	BJP



### Árböðin

Skálholtsvegur 1  
Laugarási

Burðarvirki

Almennar skýringar  
Steinsteypa

TEKNIÚMÉR	BLAÐSTÆRD	HANNAÐ	IJ
102800	A1	TEKNAÐ	JEOP
XX_1_04_02		YFIRFARAÐ	BGJ
DAGS.	MÆLIKVARÐI	ÚTGÁFA	A
18.03.2024			

Útgáfunúmer og dagsetning aðaluppdráttar: B 29.11.2023

Höfundur: Ingimar Jóhannsson 130692-3549

Höfundarstjóri: Halldór Eiríksson 130272-5769

# Bendistál

## Kambstál

Allt bendistál skal vera suðuhæft kambstál B500NC samkvæmt ÍST NS 3576-3. Stálið hafi lágmarks flötstyrk 500 MPa. Bendistál er táknað á eftirfarandi hátt: Slétt stál; merkt R8, R10 o.s.frv. Kambstál; merkt K8, K10, K12 o.s.frv. Tölurnar tákna þvermál járna í mm.

Steypustyrktarstál er merkt á teikningum á eftirfarandi hátt:

nnKdd@CCCa, t.d. 27K10@200(T)  
 nn = fjöldi járna  
 K = tákna fyrir kambstál  
 dd = þvermál bendistálsstangar, mm  
 ccc = miðjubil bendistálsstangar, mm  
 a = lýsing á legu stangar, T,B,N,F  
 T - í efri brún á grunnmynd  
 B - í neðri brún á grunnmynd  
 N - í nærbrún í sniðmynd  
 F - í fjærbrún í sniðmynd

Eftir atvikum getur merking stangar verið sýnd á einfaldari hátt. Ef stangir eru í knippum þá er fjöldi stanga sýndur sem margfeldi af knippi og stanga í hverju knippi, t.d. 9x3K10@200(T).

Ef járn í nærbrún og í fjærbrún eru sýnd á sömu plan-eða hlíðarmynd, þá eru járnin sem liggja í fjærbrún (B eða F) teiknuð með slitinni línu og járnin sem liggja í nærbrún (T eða N) teiknuð með samfelldri línu.

- Táknar enda á ókrókbeygðu stáli.
- Táknar enda á járn í sniðum þar sem tvö járn liggja saman.
- Táknar enda á krókbeygðu stáli. (180°, 135°, 90°)
- Táknar að bendistál beygist þvert á flöt áhorfandans

Á teikningum táknar:

- Járn í brún fjær sniði (neðri brún á plötum).
- Járn í brún nær sniði (efri brún á plötum).

Að K10 járn leggist með 200 mm millibili yfir það svæði sem þilustrikið spannar.

Að K10 járn leggist með 200 mm millibili á milli plötubruna.

Járn í sömu átt og pían liggja næst yfirborði plötu.

Steypuskil. Setja skal skerlása í steypuskil þar sem það er tekið fram á teikningum. Sjá teikningu XX\_1\_04\_02.

## Skeytilengd og beygjuskifur

Skeytilengd járna skal vera samkvæmt töflu 1, nema annað sé sýnt á teikningum, og skeytist ekki meira en annað hvert járn í hverju sniði, nema annað sé sýnt. Beygjuskífa fyrir uppbyggju á langjárnnum, í bitum, súlum og plötum svo og fyrir gerð króka og haka á langjárnnum skal vera eins og sýnt er á mynd 1.

Tafla 1. Skeytilengdir  $L_s$

Þvermál bendistáls (mm)	Skeytilengd (mm)	
	$L_{s1}$	$L_{s2}$
10	430	600
12	550	780
16	800	1140
20	1.050	1500
25	1.360	1.950

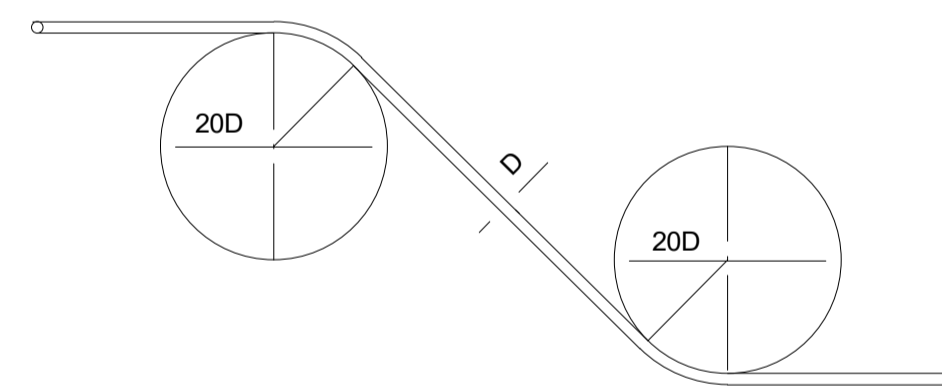
$L_{s1}$  Almenn skeytilengd  
 $L_{s2}$  Aukin skeytilengd; skeytilengd efri brún bita og platna sem eru þykkari en 250 mm.

Stytta má skeytilengd þar sem aðeins hluta járna er skeytt í sama sniði: Hlutfall skeyttra járna í sniði <50% - margfalda skeytilengd með stuðli 0,93 Hlutfall skeyttra járna í sniði <33% - margfalda skeytilengd með stuðli 0,75

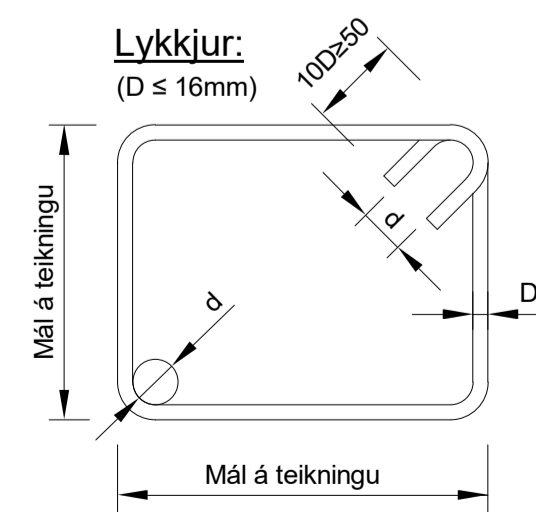
Tafla 2. Þvermál beygjuskífu

Þvermál stangar (mm) "D"	Þvermál beygjuskífu lykkja (mm) "d"
10	40
12	48
16	64
20	140
25	175
32	225

Mynd 1.

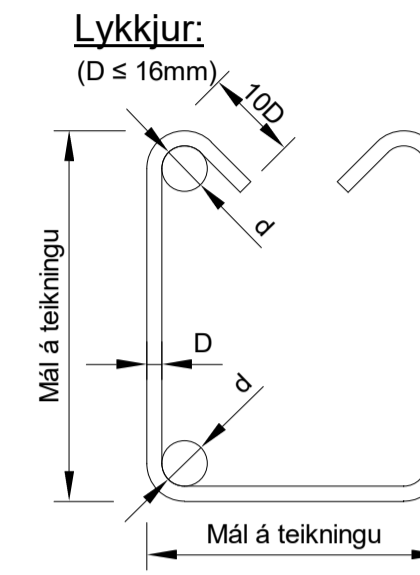


Mynd 2.



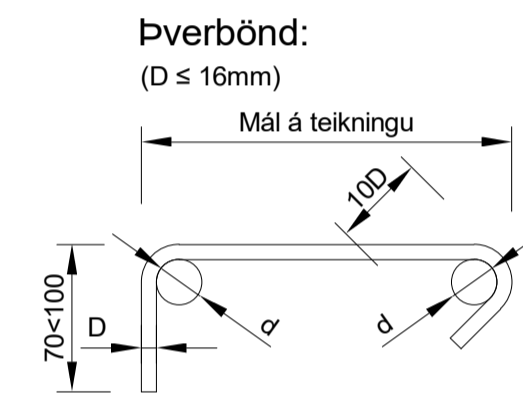
Þar sem leyfilegt er að nota opnar lykkjur í bitum og þær sýndar á teikningum, þá skal frágangur þeirra vera eftirfarandi.

Mynd 3.



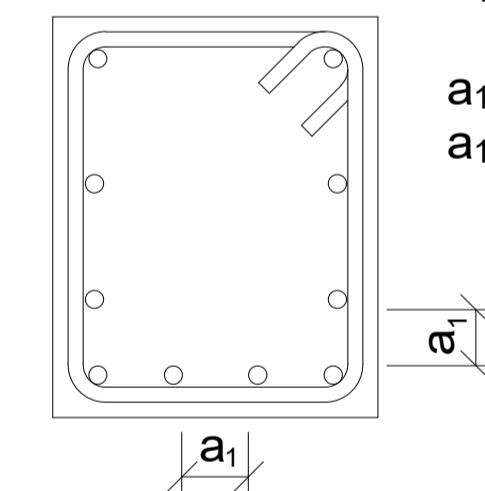
Þverbönd skulu vera eins og sýnt er á mynd 4 og gildir fyrir súlur, bita og vegg.

Mynd 4.



Innbyrðis fjarlægð bendistanga skal uppfylla þau skilyrði sem koma fram á meðfylgjandi mynd.

Mynd 5.



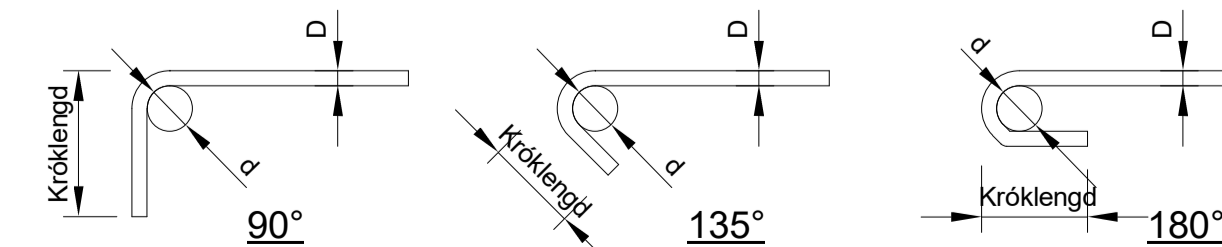
$a_1$  : Skal aldrei vera minna en þvermál langjána.  
 $a_1$  : Skal vera stærra en 20mm  
 $a_1$  : Skal vera stærra en hámarks-kornastærð að viðbættum 5 mm. (gildir ekki fyrir járnahneppi)

## Krókalegd

Þar sem járn eru sýnd krókbeygð skal króklengd og beygjuþvermál vera skv. eftirfarandi töflu. Nema annað komi fram á teikningum

Tafla 3. króklengd

Þvermál "D"	Króklengd		
	90°	135°	180°
8	120	96	64
10	150	120	80
12	180	144	96
16	240	192	128
20	330	270	190
25	410	340	240



Tafla 4. Steypuhulur járna

Komi ekki annað fram á teikningunni skal steypuhula vera eftirfarandi. Vikmörk á staðsetningu járna í þversniði er +/- 5 mm

## Byggingarhluti Steypuhula

Steyp á fyllingu	40 mm
Undirstöður og veggir sem fyllt er að	35 mm
Súlur og bitar	35 mm
Veggir innan við einangrun	25 mm
Utanhúss (kaldir fletir)	40 mm
Milliplata og þakplötur (ofan og neðan)	25 mm
Milliplata utanhúss að ofan	40 mm
Botnplata (að ofan)	35 mm
Botnplata í bílaramp (að ofan)	60 mm

Útg.	Dags.	Skýring	Br.af.	Yfirf.
A	18.03.2024		IJ	BJP

**EFLA**

Árböðin  
 Skálholtsvegur 1  
 Laugarási

Burðarvirki  
 Almennar skýringar  
 Bendistál

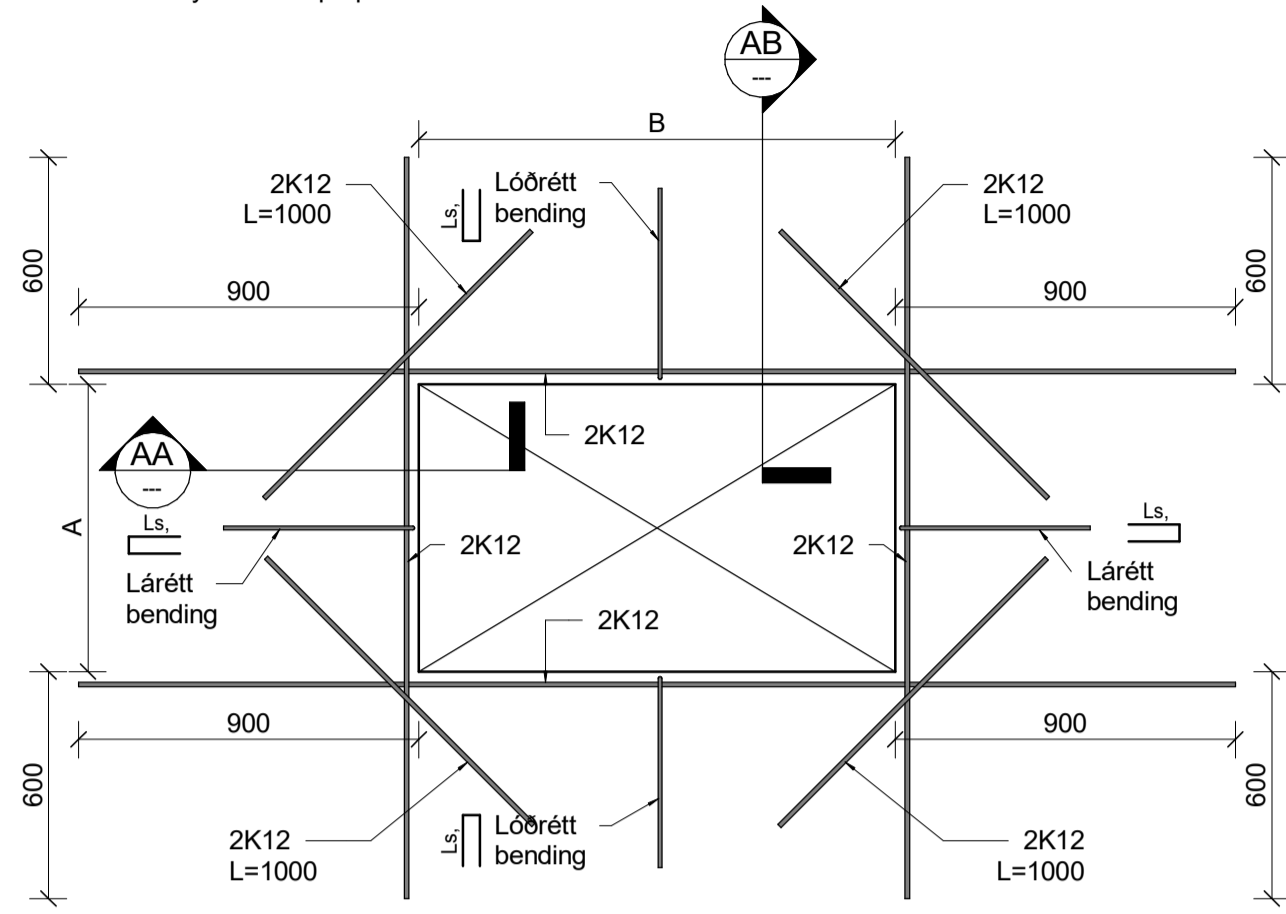
TEKNI NÚMÉR	BLAÐSTÆRÐ	HANNAÐ	IJ
102800	A1	TEKNAÐ	JEOP
XX_1_04_03		YFIRFARAÐ	BGJ
DAGS.	MÆLKVARÐI	ÚTGÁFA	
18.03.2024			A

Útgáfunúmer og slagsetning aðalþróttar: B 29.11.2023  
 Hönnuður: Ingimar Jóhannsson 130692-3549  
 Hönnunarsjón: Halldór Eiríksson 130272-5769

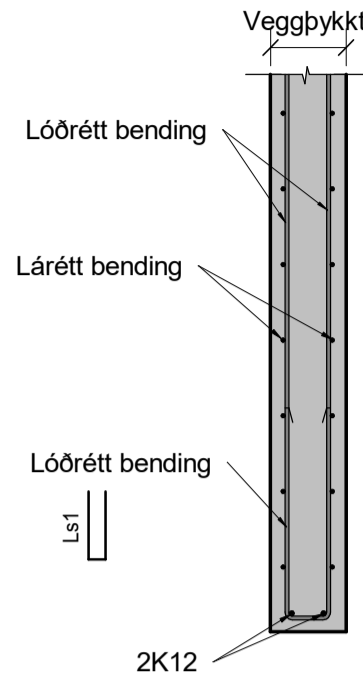


### Frágangur járna kringum op í vegg

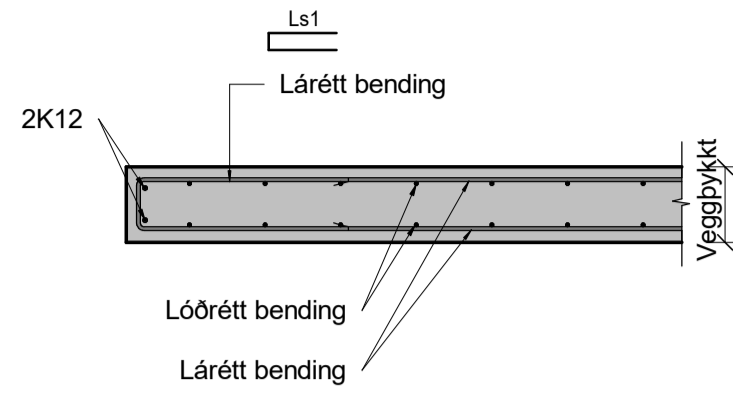
Þessi frágangur gildir fyrir þar sem "A" eða "B" er stærra en 400 mm nema annað sé sýnt á sérteikningum. Þar sem bæði "A" og "B" er 400 mm eða minna þarf aðeins að hnika til járnur/eða klippa. Gildir líka fyrir minni op í plötum.



AB Snið M 1:20

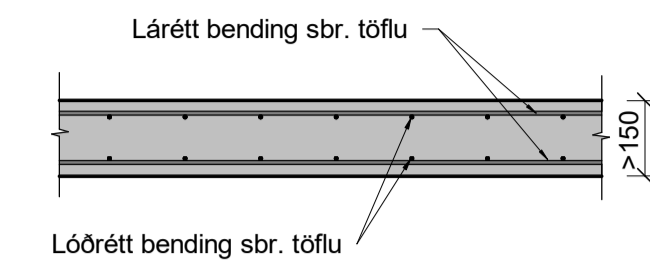


AA Snið M 1:20



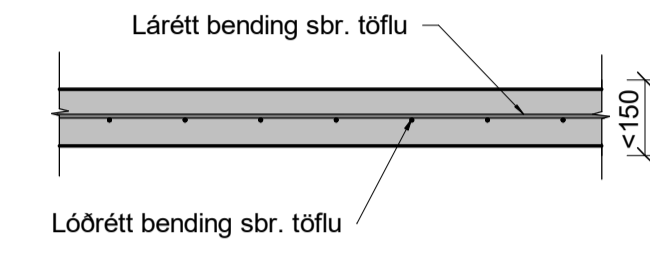
### Dæmigerður veggur, þykkt meiri en 150 mm

M 1:20 Lárétt snið

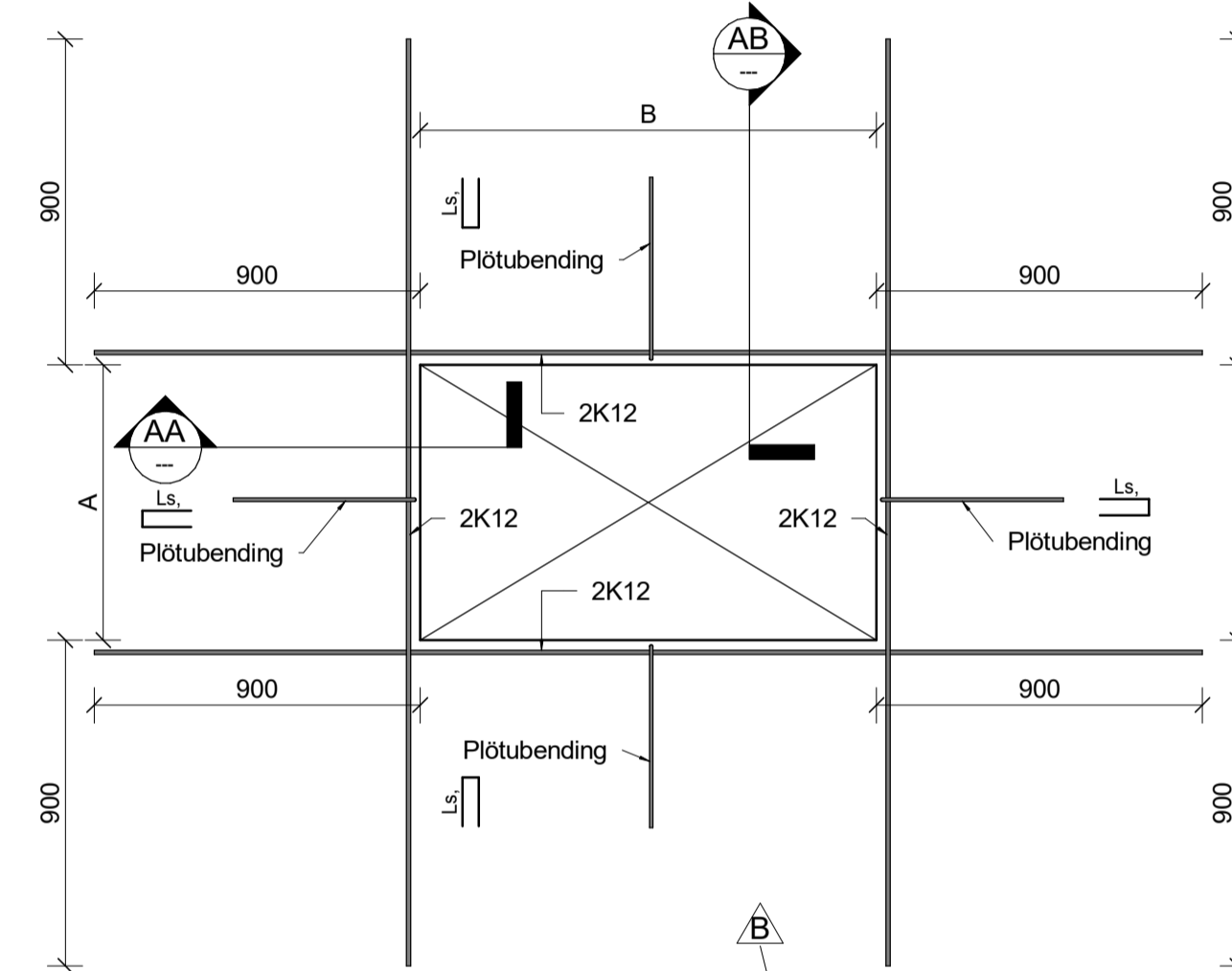


### Dæmigerður veggur, þykkt en 150 mm eða minni

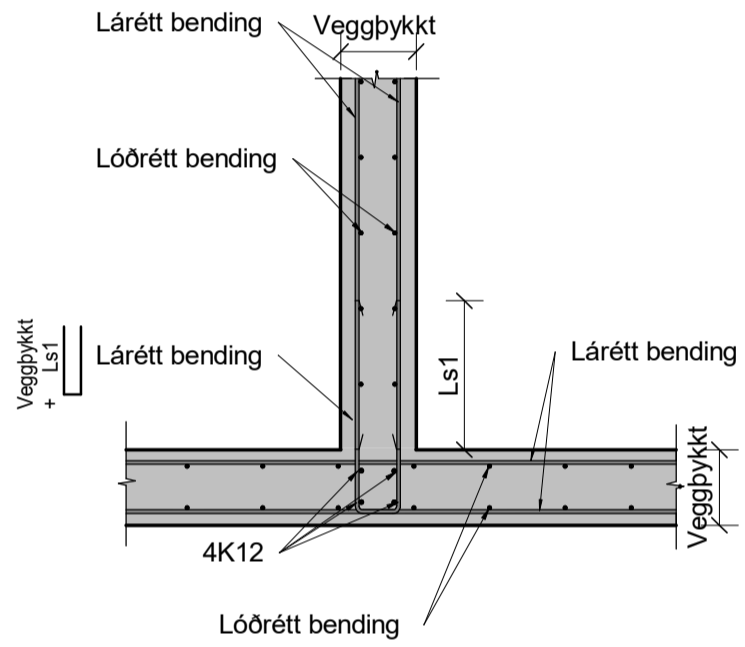
M 1:20 Lárétt snið



### Frágangur járna kringum op í plötum

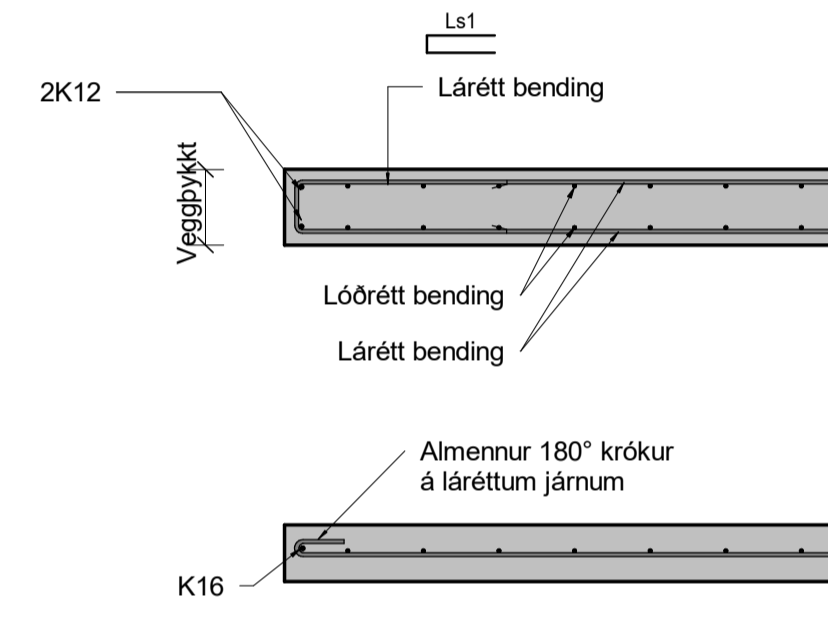


Frágangur járna í samskeytum veggja M 1:20 Lárétt snið



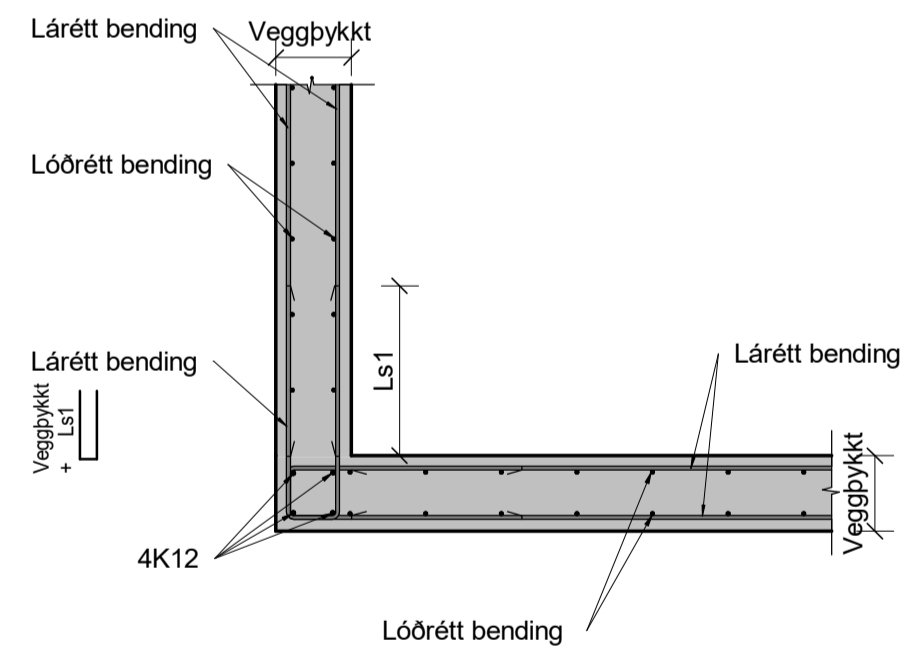
### Frágangur járna í endum veggja lengri en 1000

M 1:20 Lárétt snið



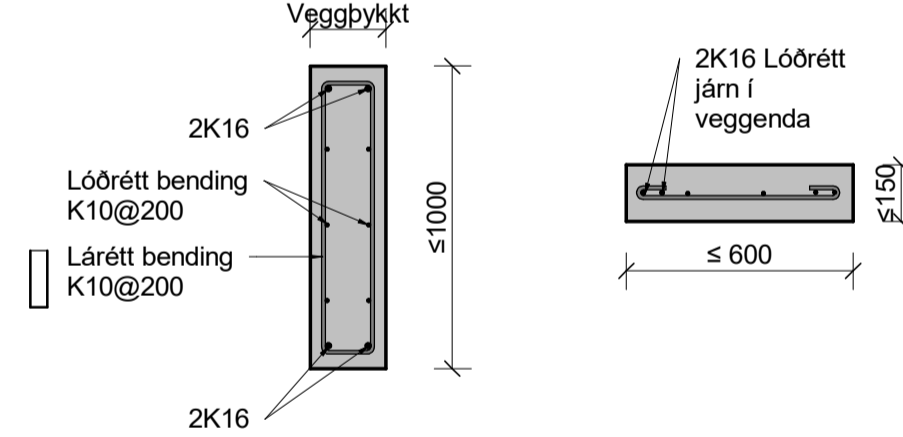
### Frágangur járna í hornum

M 1:20 Lárétt snið



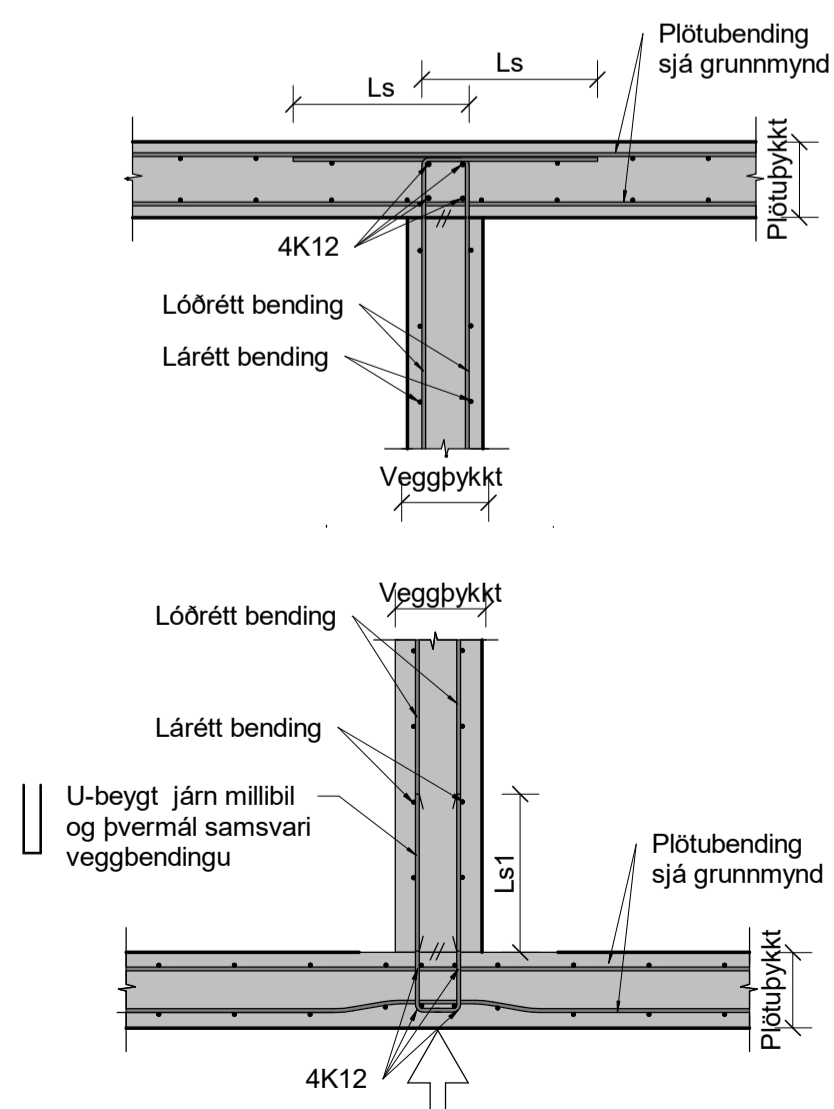
### Frágangur járna í veggjum styttri en 1000

M 1:20 Lárétt snið



### Frágangur bendingar, veggur á berandi plötu

M 1:20 Lóðrétt snið



Ath.  
Stoða skal undir gólfplötu og vegg þar til veggur og plata hafa ná fyrirskrifuðum 28 daga styrk

Vatn: 25.3.2024 19:29:58 Útprintur: 18.03.2024

Útg.	Dags.	Skýring	Br.af:	Yfirf.
A	18.03.2024		IJ	BJP
B	25.03.2024	Uppfært	IJ	BJP

Skýring  
Öll mál eru í mm nema hæðarkótar eru í m.

Sjá almenn skýringarblöð, teikningar XX\_1\_04\_01 - XX\_1\_04\_03

Sjá einnig gataplön og teikningar annarra hönnuða sem tilheyra þessu verki.



Árböðin  
Skálholtsvegur 1  
Laugarási

Burðarvirki  
Járnbinding  
Almenn snið - Staðsteypt

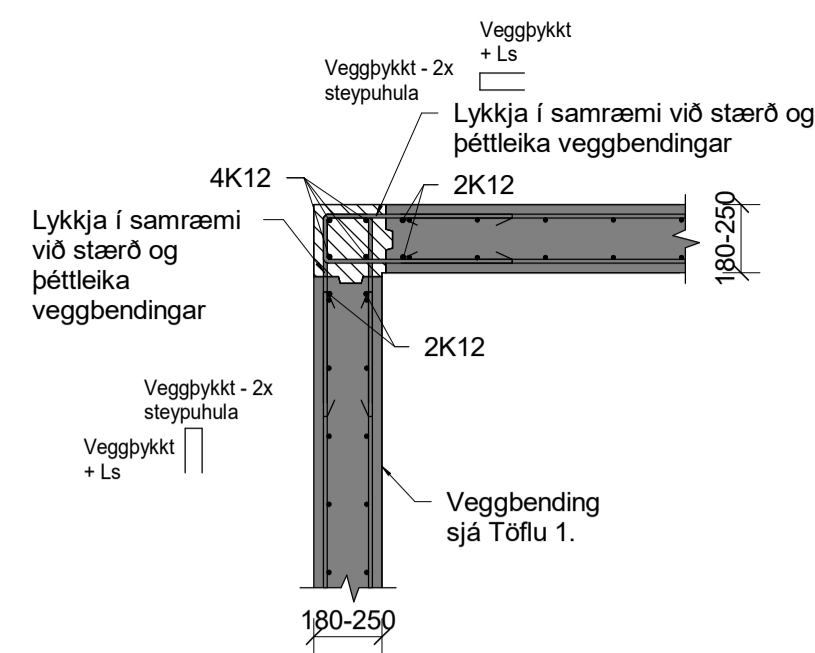
TEIKNUNÚMÉR	BLADSTÆRÐ	HANNAÐ:	IJ
102800	A1	TEKNAÐ:	JEOP
XX_1_23_01		YFIRFARÐ:	BGJ

DAGS.	MÆLKVARÐI	ÚTGÁFA
18.03.2024	Sýndur á teikningu	B

Útgáfunúmer og slagsníning aðaluppdráttar: B 29.11.2023

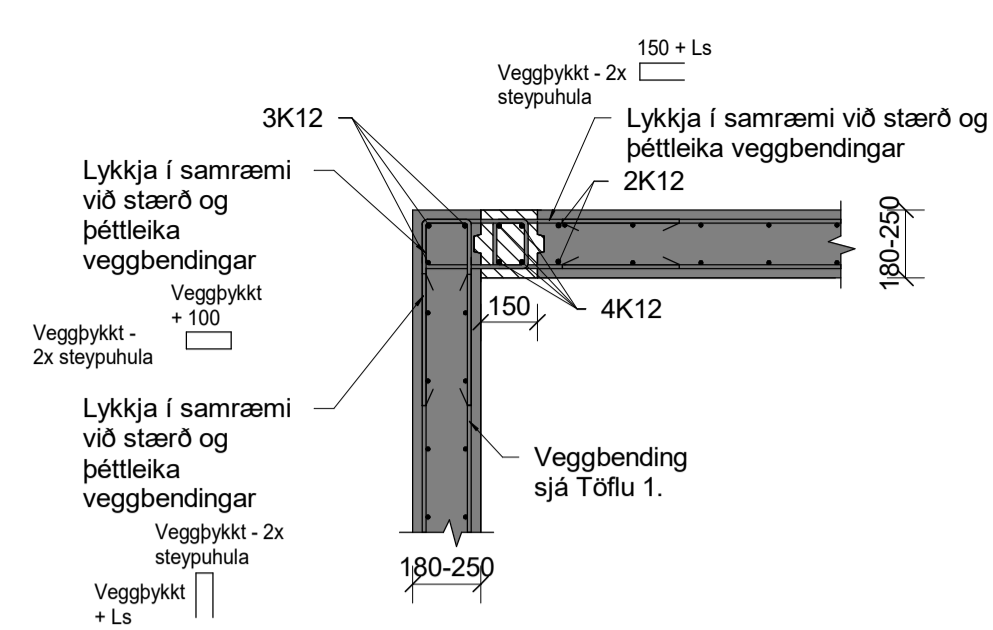
Hönnuður: Ingimar Jóhannsson 130692-3549

Hönnunarsíðan: Halldór Eiríksson 130272-5769



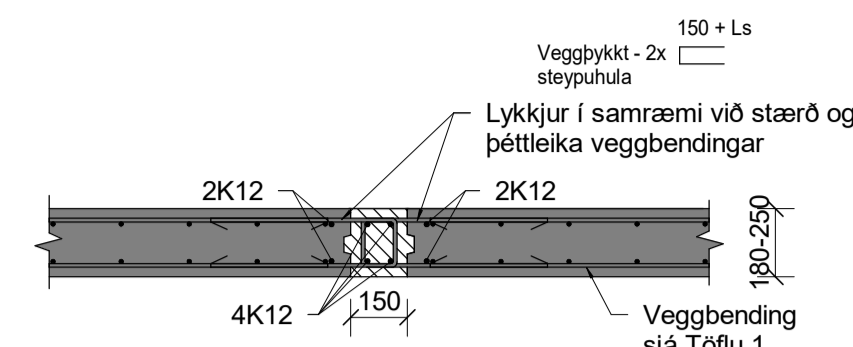
Samskeyti veggeininga A

1 : 20



Samskeyti veggeininga B

1 : 20



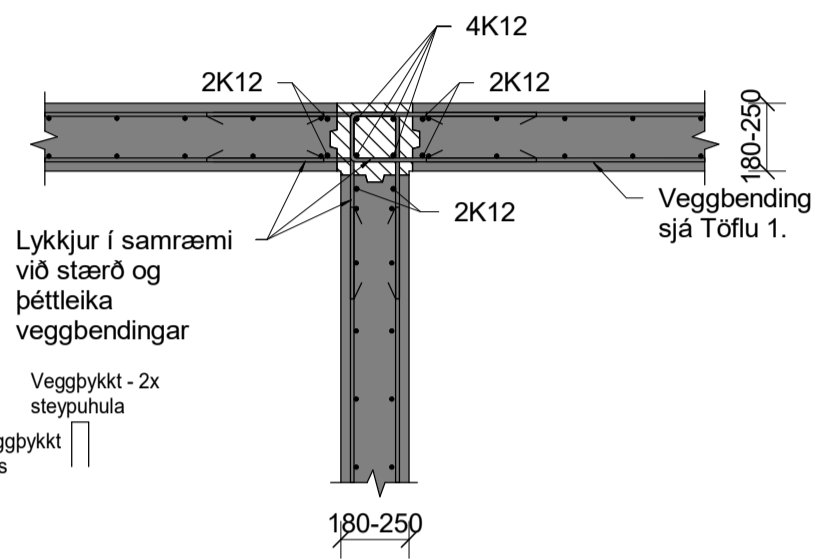
Samskeyti veggeininga C

1 : 20

Járnbending forsteypra eininga					
Járnbending í hvorri hlið forsteypra veggeininga skal vera eftirfarandi, nema annað sé tekið fram á teikningum.					
Veggir 150 mm þykkir eða þynnri skulu hafa einfalda grind.					
		Viðbótárátt			
Gerð	Net	Lárétt	Lóðrétt	Láréttar lykkjur	Lóðréttir vinklar
V01	K251	K10-400	K10-400	K10-200	K10-100
V02	K251	K10-300	K10-400	K10-150	K10-100
V03	K251	K12-200	K10-400	K10-100	K10-100
V04	K251	K10-400	K10-300	K10-200	K12-100
V05	K251	K10-400	K12-200	K10-200	K10-100
V06	K251	K12-200	K12-200	K10-100	

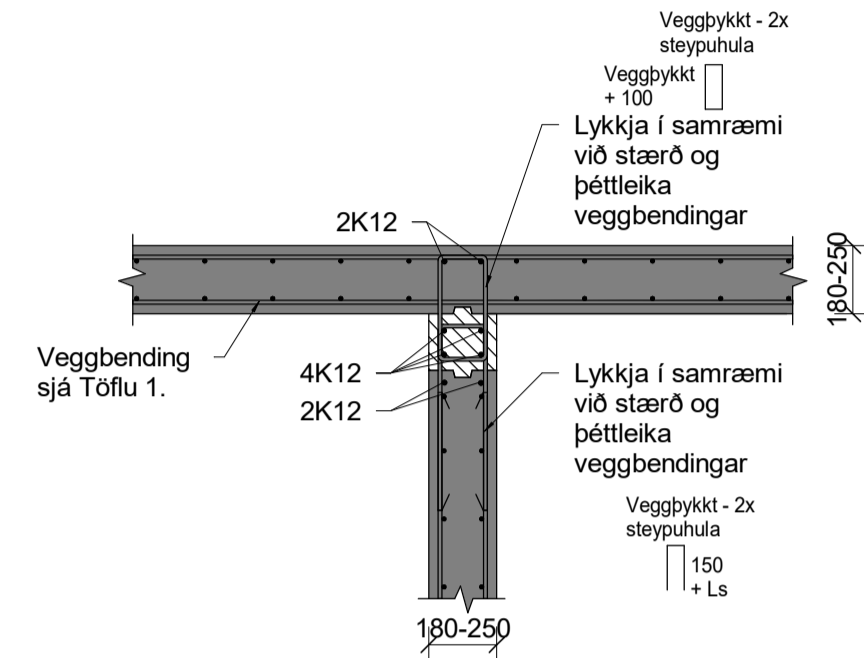
Vatn: 25.3.2024 19:29:59 Útprintun: 18.03.2024

Útg.	Dags.	Skýring	Br. af:	Yfirf.
A	18.03.2024		IJ	BJP
B	25.03.2024	Uppfært	IJ	BJP



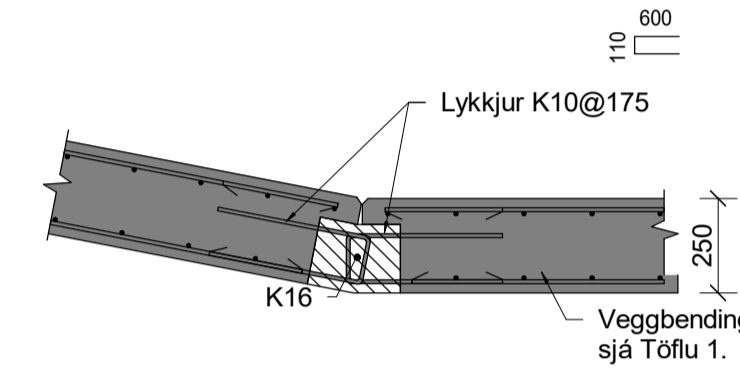
Samskeyti veggeininga D

1 : 20



Samskeyti veggeininga E

1 : 20



Samskeyti veggeininga F

1 : 20

Skýringar

Öll mál eru í mm nema hæðarkótar eru í m.

Sjá almenn skýringarblöð, teikningar XX\_1\_04\_01 - XX\_1\_04\_03

Sjá einnig gataplön og teikningar annarra hönnuða sem tilheyra þessu verki.



Árböðin  
Skálholtsvegur 1  
Laugarási

Burðarvirki  
Járnbending  
Almenn snið - Forsteypt

TEKNIÐUMER	BLADSTÆRÐ	HANNAÐ:	IJ
102800	A1	TEKNAÐ:	JEOP
XX_1_23_02		YFIRFARÐ:	BGJ

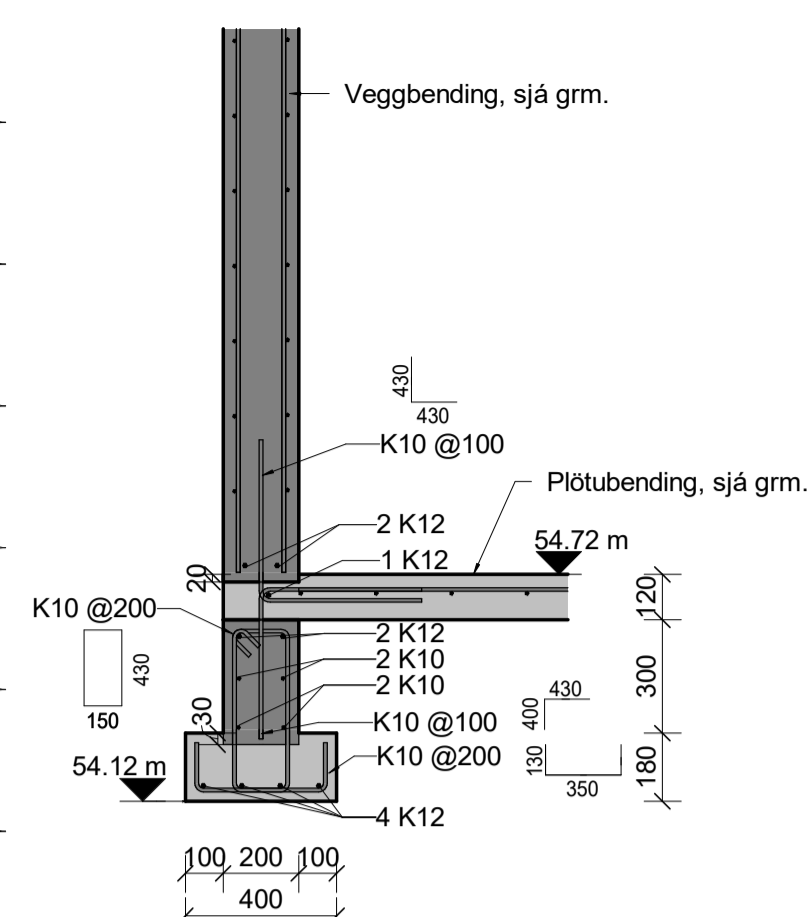
DAGS.	MELKVARÐI	ÚTGÁFA
18.03.2024	Sýndur á teikningu	B

Útgáfunúmer og slagsmering aðaluppdráttar: B 29.11.2023

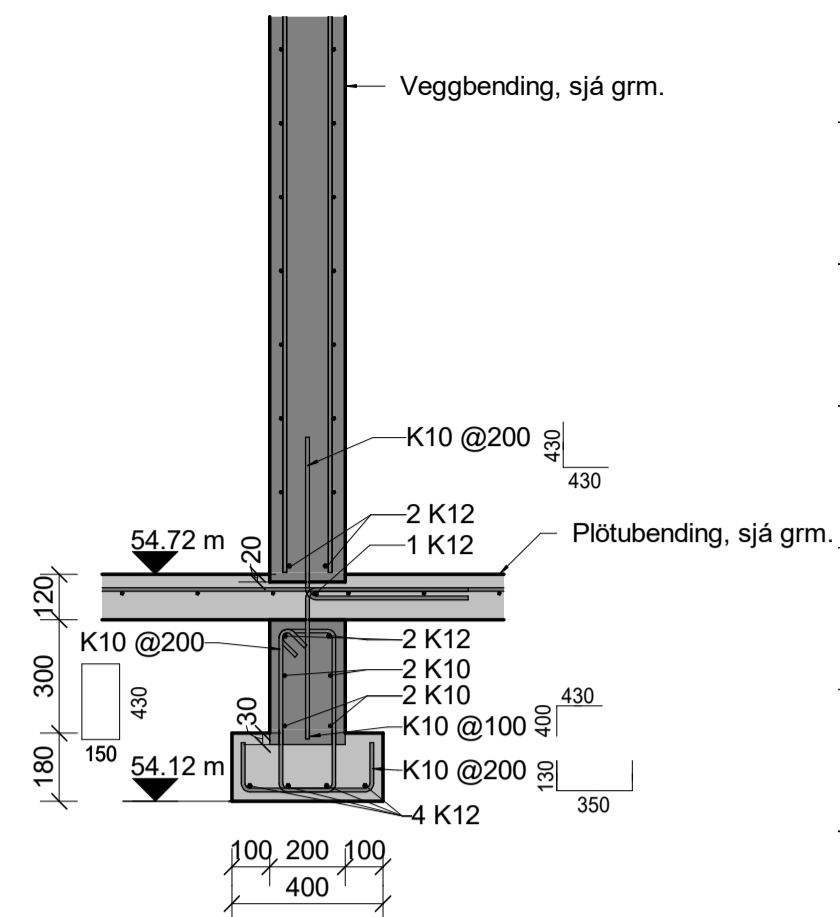
Hönnuður: Ingimar Jóhannsson 130692-3549

Hönnunarsíðan: Halldór Eiríksson 130272-5769

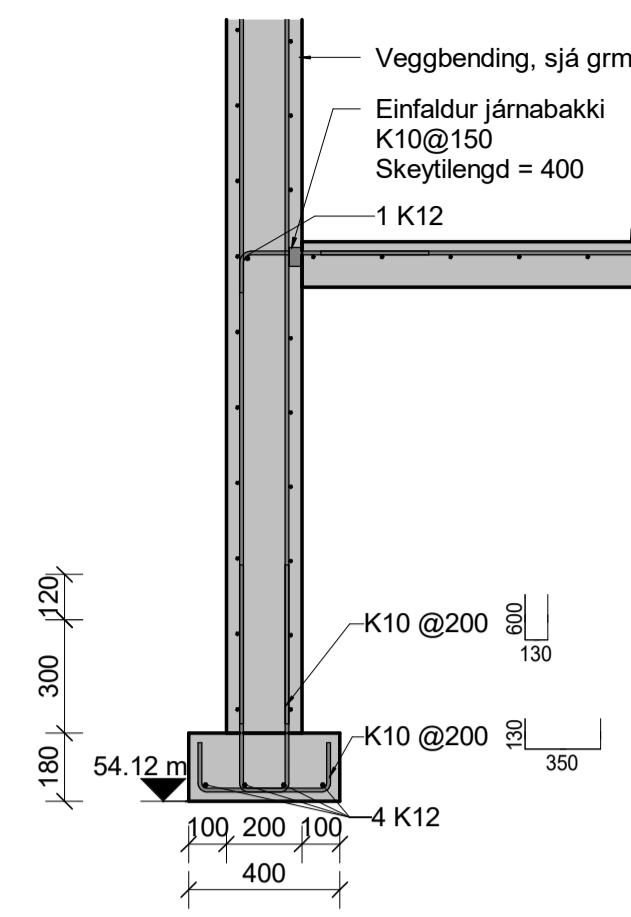




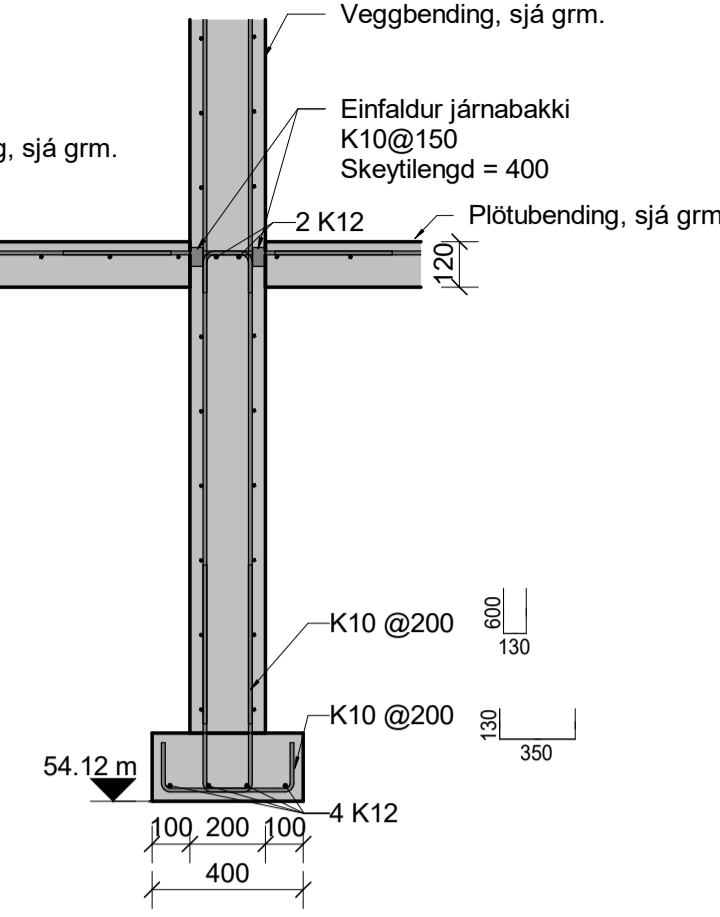
**AA Snið AA**  
01\_1\_21\_01  
1 : 20



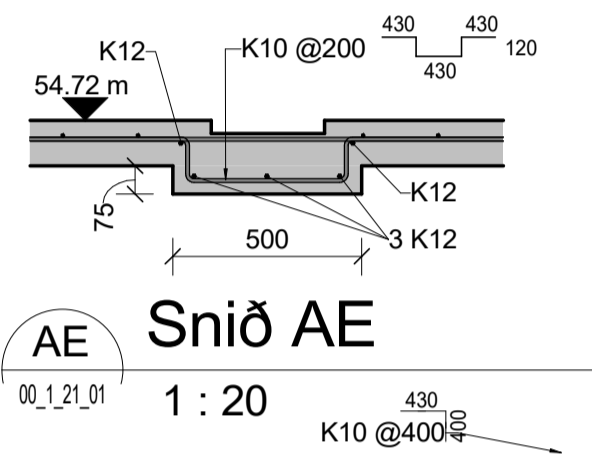
**AB Snið AB**  
01\_1\_21\_01  
1 : 20



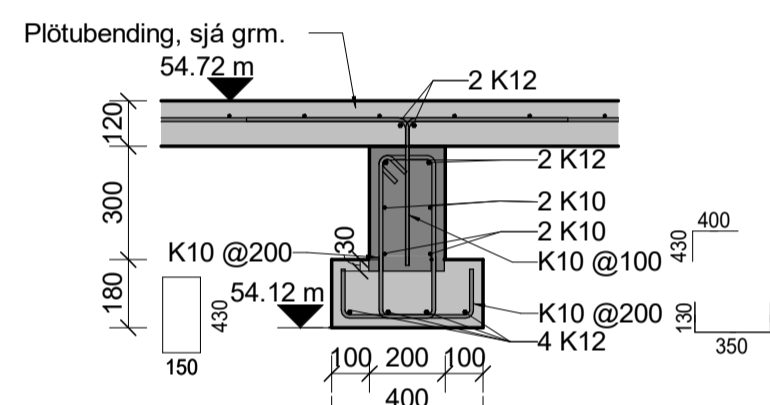
**AC Snið AC**  
01\_1\_21\_01  
1 : 20



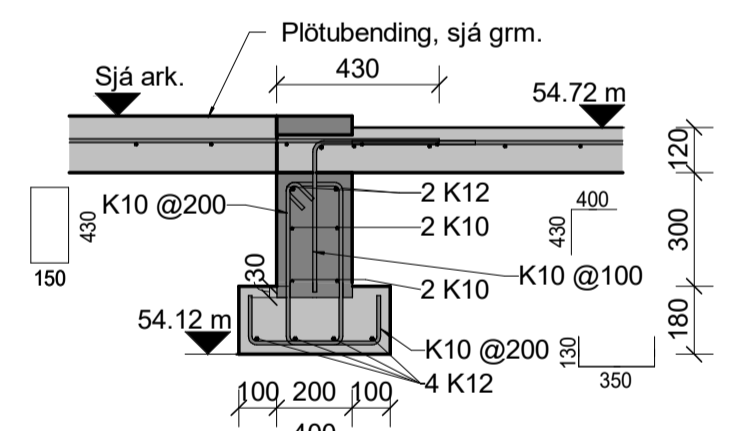
**AD Snið AD**  
01\_1\_21\_01  
1 : 20



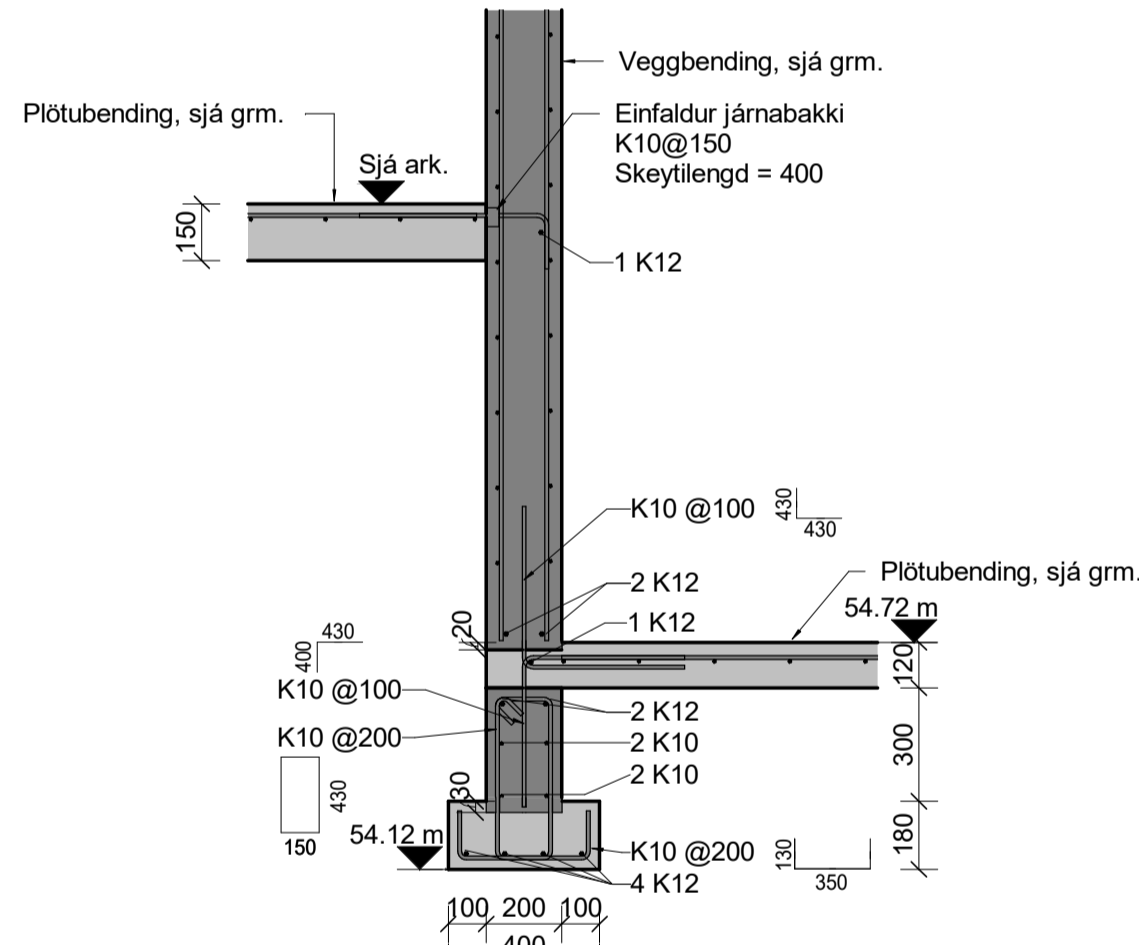
**AE Snið AE**  
00\_1\_21\_01  
1 : 20



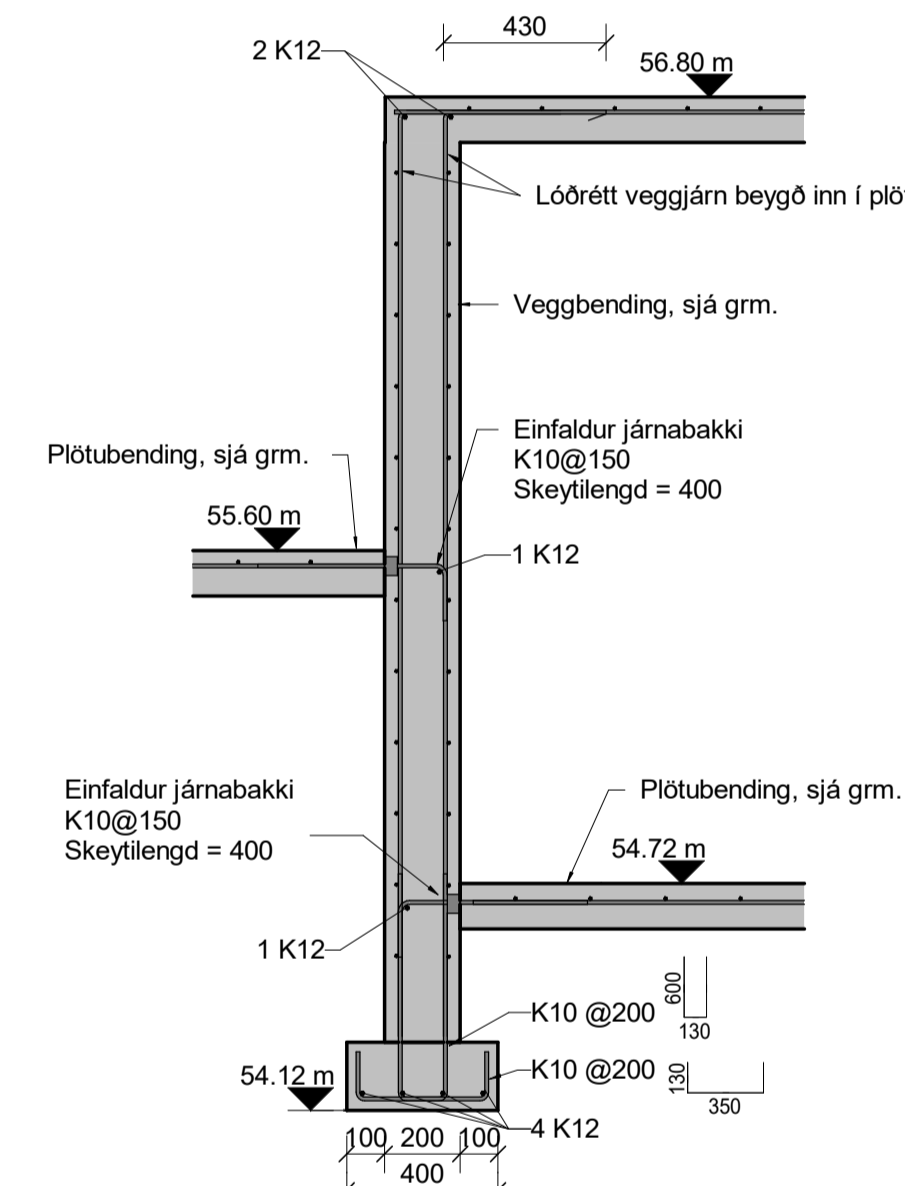
**AF Snið AF**  
01\_1\_21\_02  
1 : 20



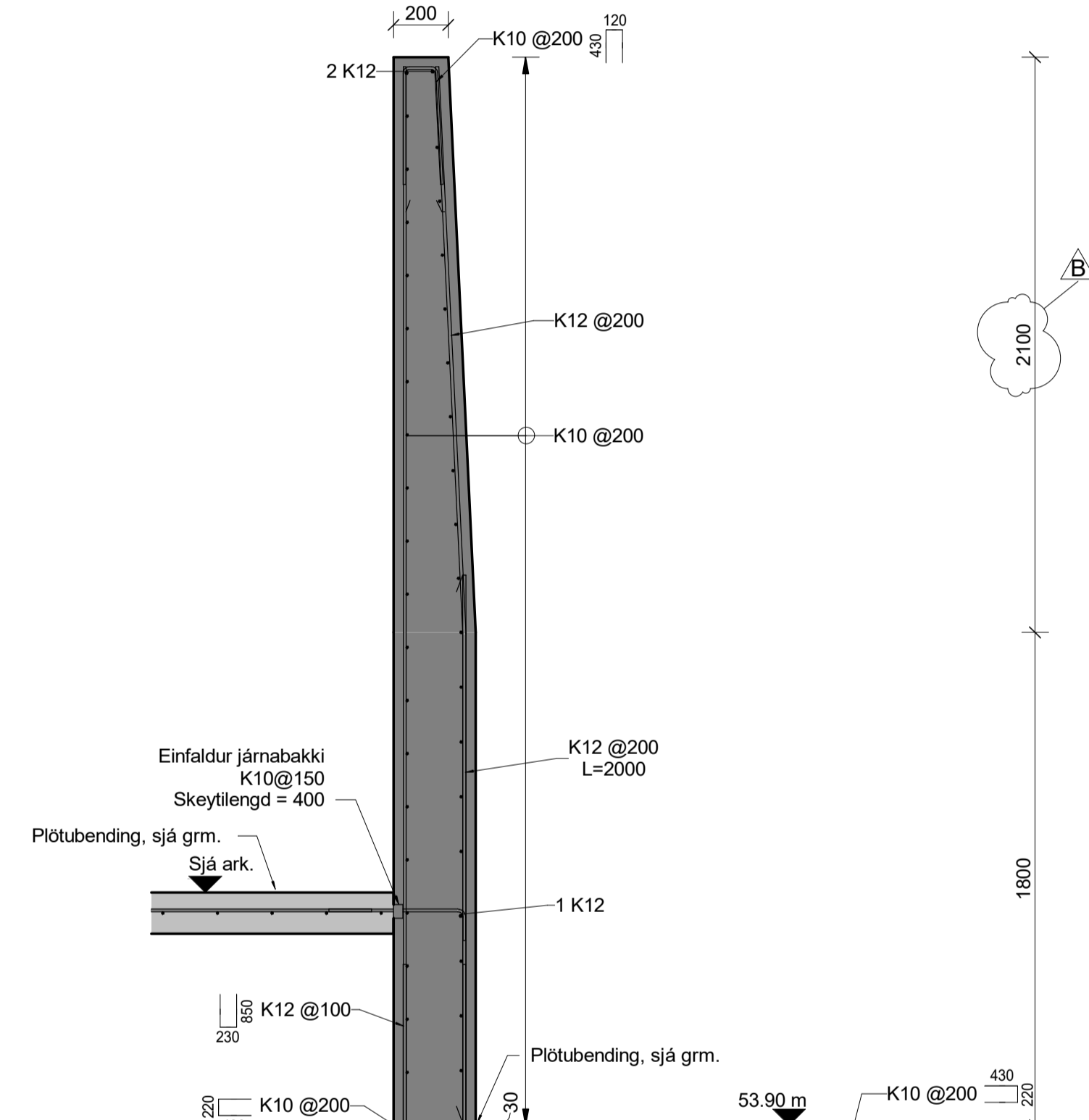
**AG Snið AG**  
01\_1\_21\_01  
1 : 20



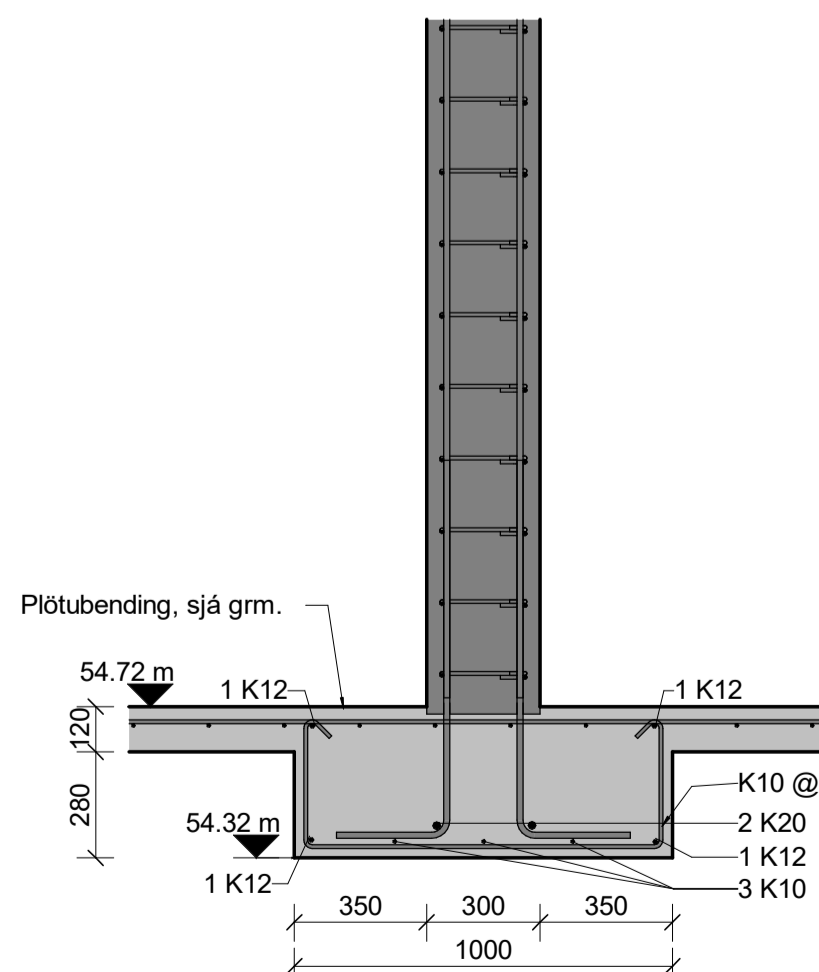
**AH Snið AH**  
01\_1\_21\_02  
1 : 20



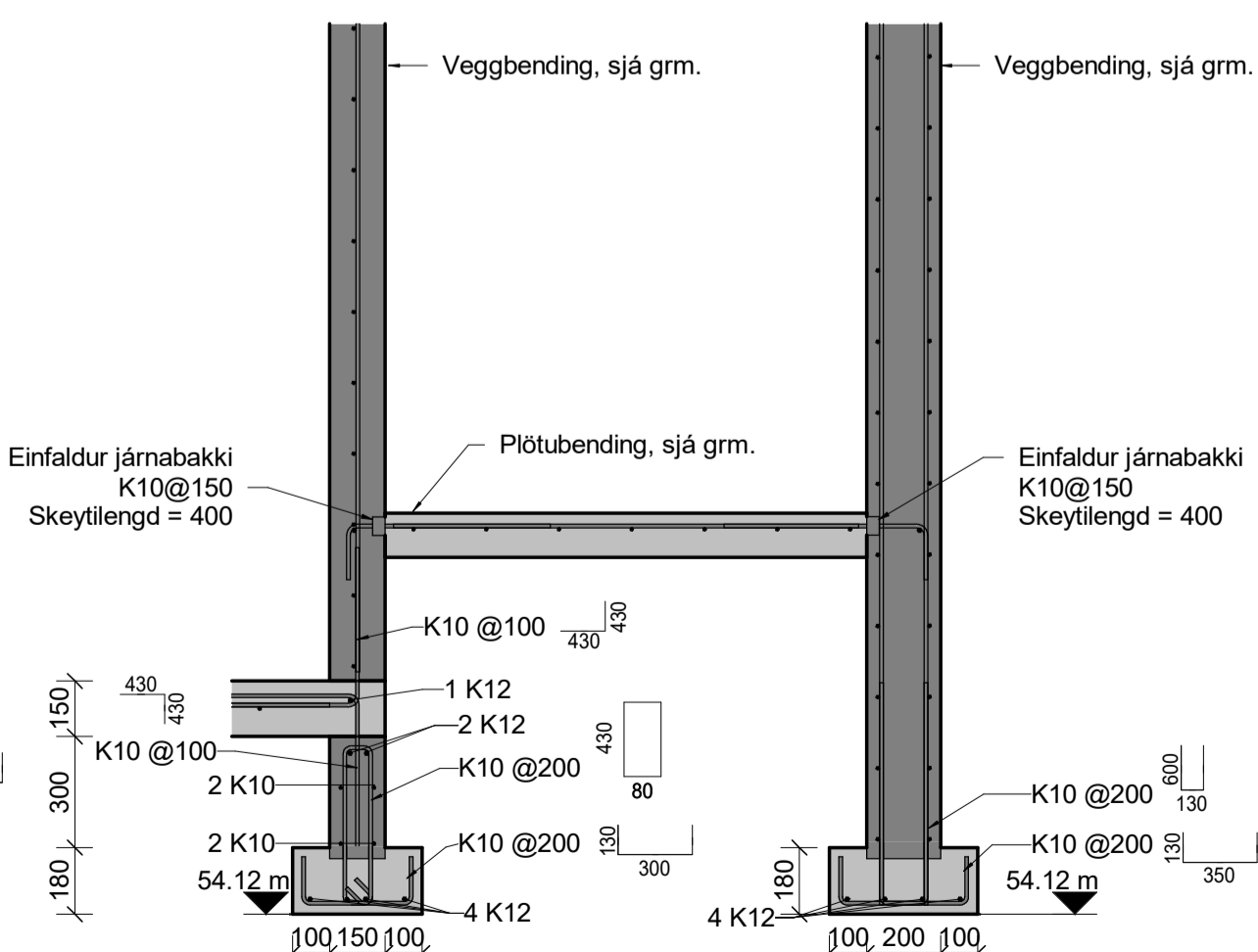
**AI Snið AI**  
01\_1\_21\_01  
1 : 20



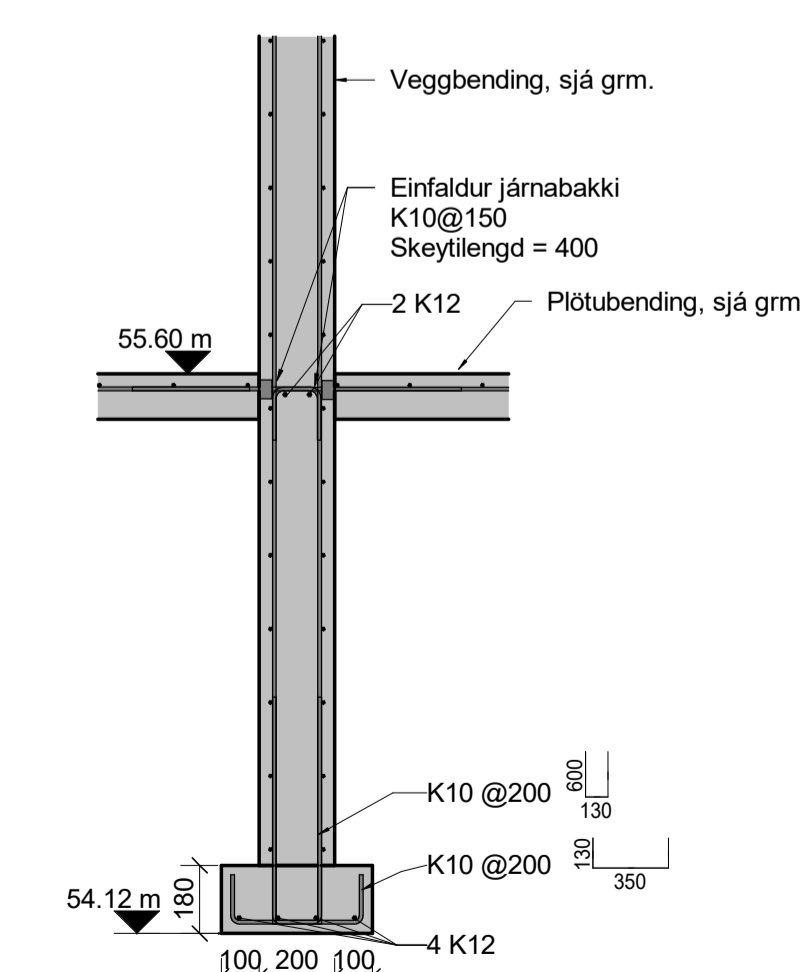
**AJ Snið AJ**  
01\_1\_21\_02  
1 : 20



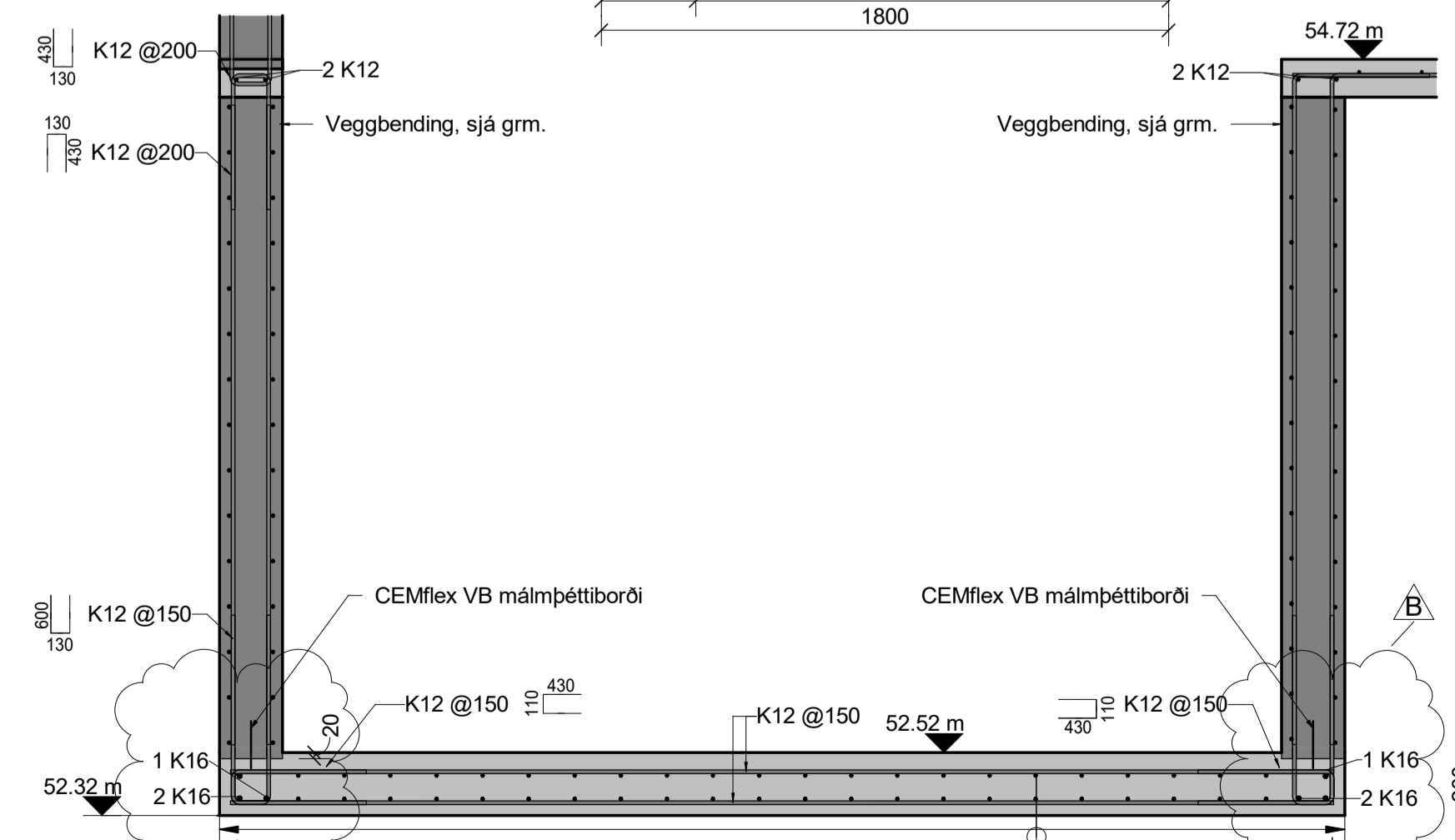
**AK Snið AK**  
01\_1\_21\_02  
1 : 20



**AL Snið AL**  
01\_1\_21\_02  
1 : 20



**AM Snið AM**  
01\_1\_21\_02  
1 : 20



**AN Snið AN**  
01\_1\_21\_02  
1 : 20

Vatn: 25.3.2024 19:30:01 Útprintur: 18.03.2024

Útg.	Dags.	Skýring	Br. af:	Yfirf.
A	18.03.2024		IJ	BJP
B	25.03.2024	Uppfært	IJ	BJP

Skýringar

Öll mál eru í mm nema hæðarkótar eru í m.

Sjá almenn skýringarbléð, teikningar XX\_1\_04\_01 - XX\_1\_04\_03

Sjá einnig gataplön og teikningar annarra hönnuða sem tilheyra þessu verki.



Árböðin  
Skálholtsvegur 1  
Laugarási

Burðarvirki  
Járnþending  
Snið - Sökklar

TEIKNUNÚMÉR	BLAÐSTÆRÐ	HANNAÐ:	ÚTGAFA
102800	A1	IJ	
XX_1_23_10		JEOP	
		BGJ	

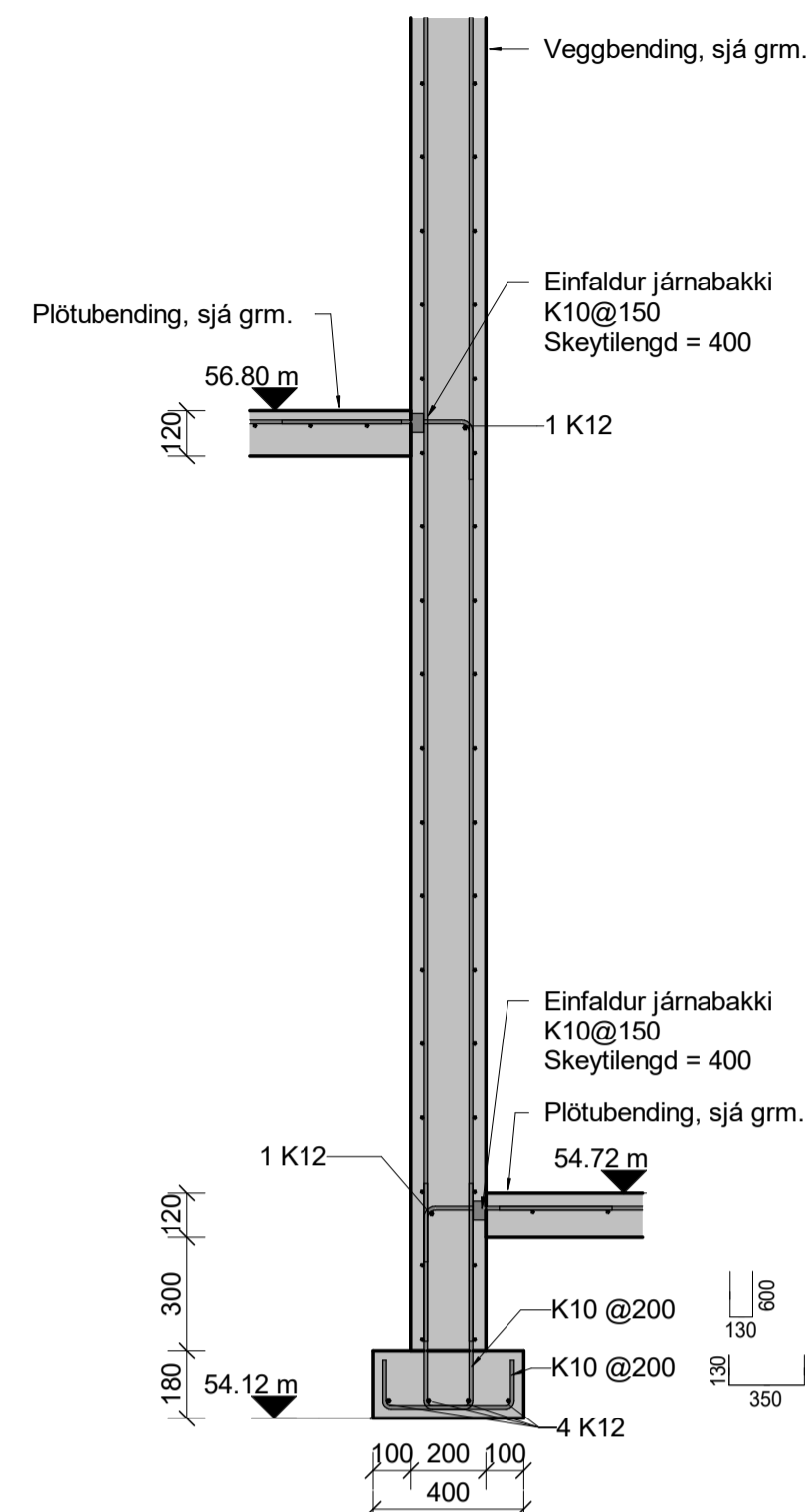
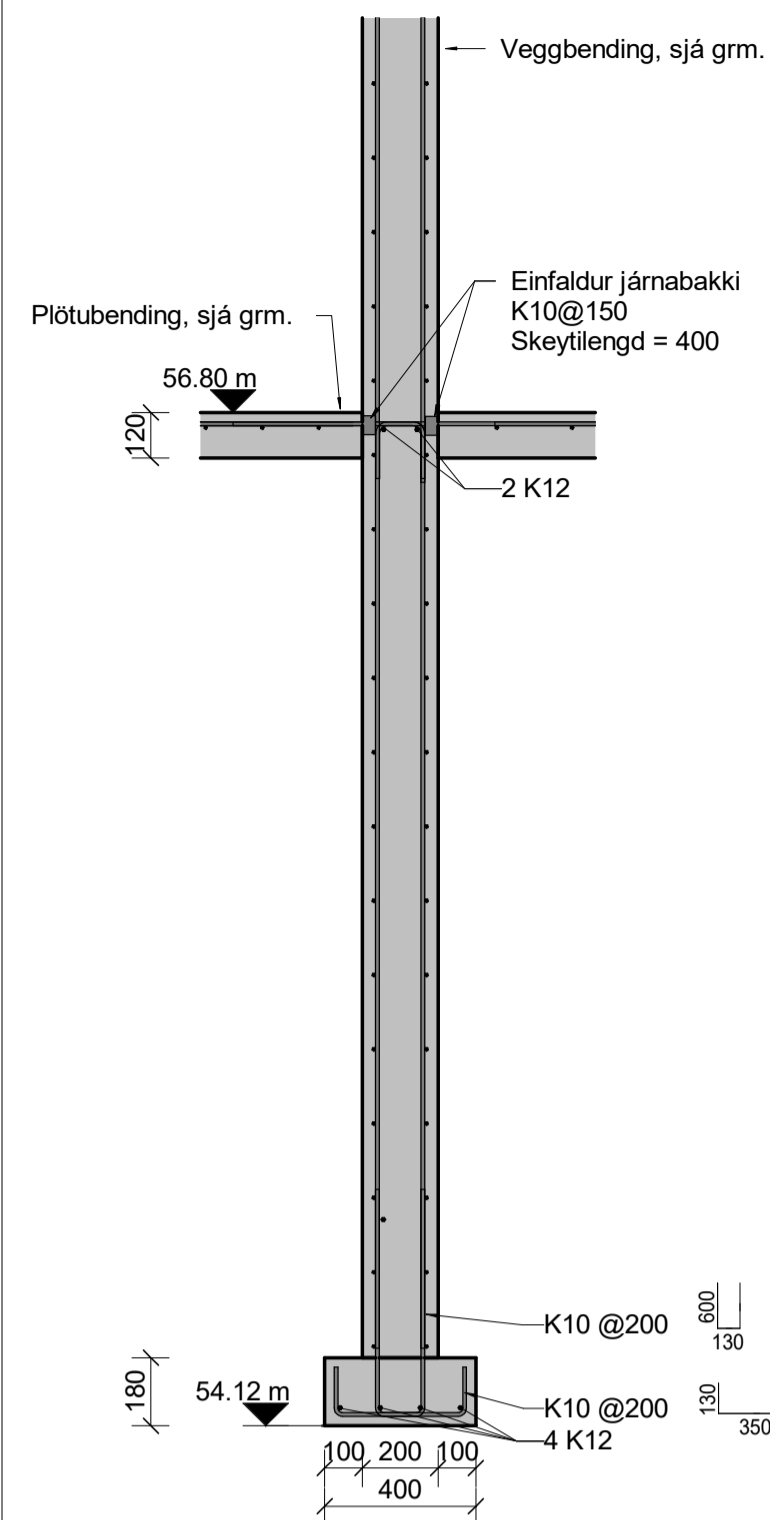
DAGS.	MÆLKVARÐI	ÚTGAFA
18.03.2024	Sýndur á teikningu	B

Útgáfunúmer og slagskýringar áblátt: B 29.11.2023

Hönnuður: Ingimar Jóhannsson 130692-3549

Hönnunarsími: Halldór Einrússon 130272-5769





AO Snið AO  
-01\_1\_21\_01 1 : 20

AP Snið AP  
-01\_1\_21\_01 1 : 20

Vestaf: 18.3.2024 17:17:36 Útprintun: 18.03.2024

Útg.	Dags.	Skýring	Br.af:	Yfirf.
A	18.03.2024		IJ	BJP

Skýringar

Öll mál eru í mm nema hæðarkótar eru í m.

Sjá almenn skýringarblöð, teikningar XX\_1\_04\_01 - XX\_1\_04\_03

Sjá einnig gataplön og teikningar annarra hönnuða sem tilheyra þessu verki.



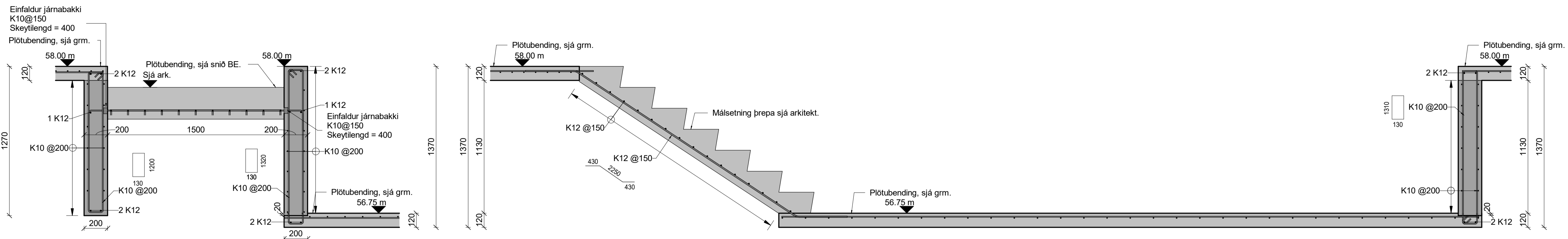
Árböðin  
Skálholtsvegur 1  
Laugarási

Burðarvirki  
Járnending  
Snið - Sökkjar

TEIKNUNÚMÉR	BLADSTÆRD	HANNAÐ:	IJ
102800	A1	TEIKNAD:	JEOP
XX_1_23_11		YFIRFARÐ:	BGJ

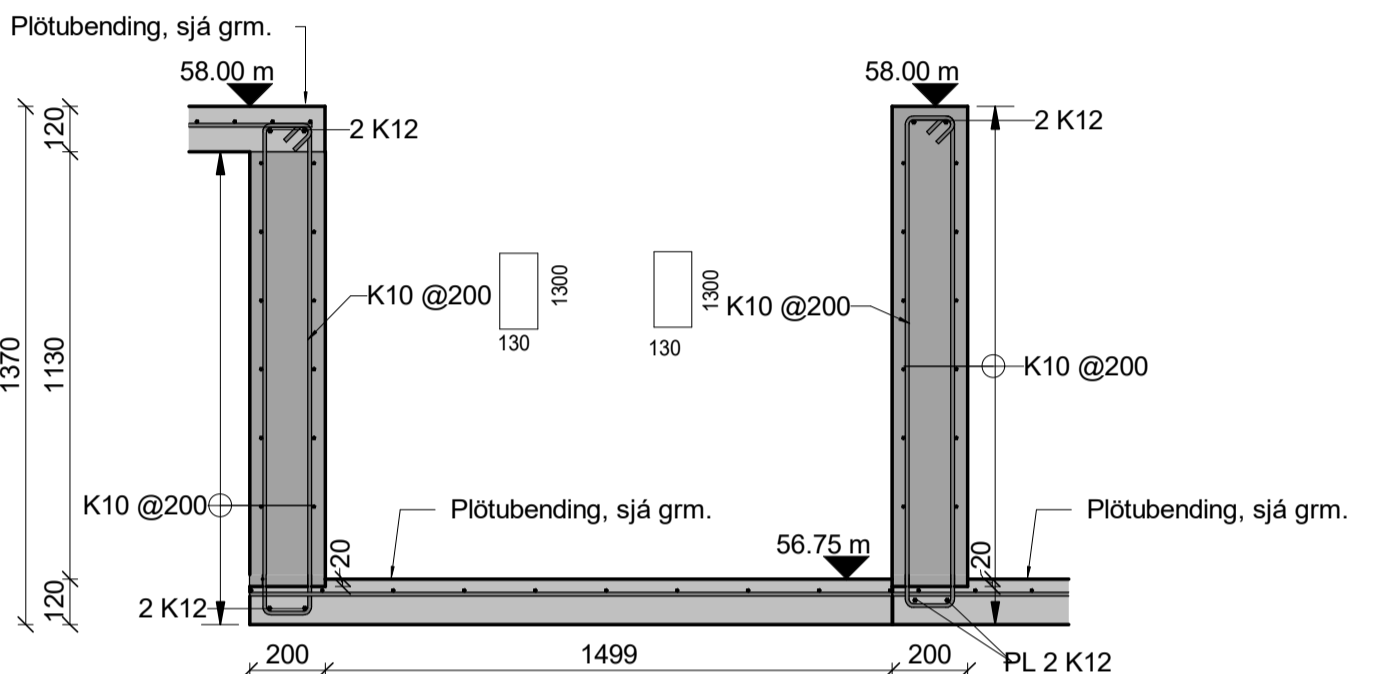
DAGS: 18.03.2024 MÆLKVARÐI: ÚTGÁFA: A

Útgáfunúmer og dagsetning aðaluppdráttar: B 29.11.2023  
Hönnuður: Ingimar Jóhannsson 130692-3549  
Hönnunarsíðan: Halldór Einrksón 130272-5769

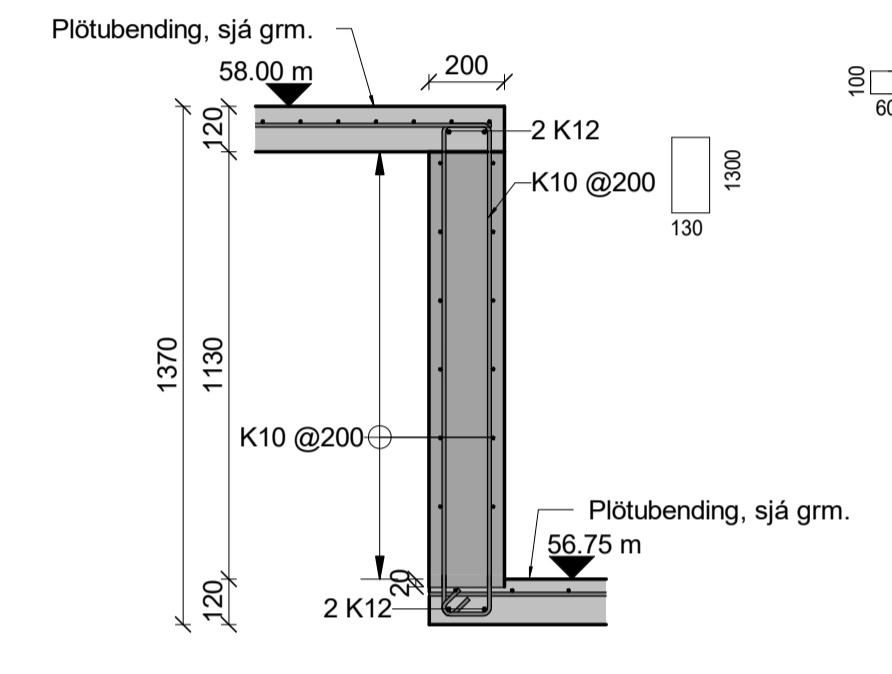


**BD Snið BD**  
01\_1\_21\_03 1 : 20

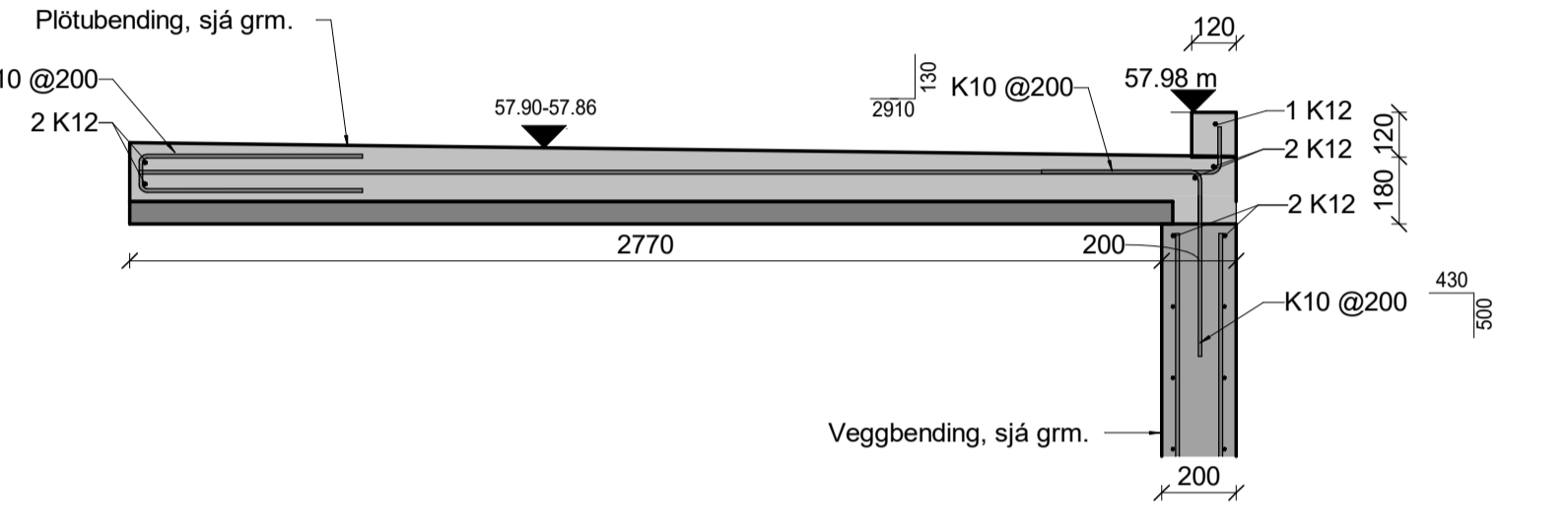
**BE Snið BE**  
01\_1\_21\_03 1 : 20



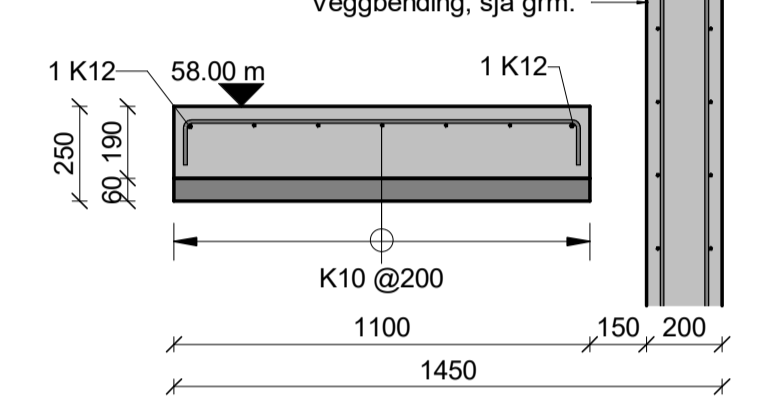
**BF Snið BF**  
01\_1\_21\_03 1 : 20



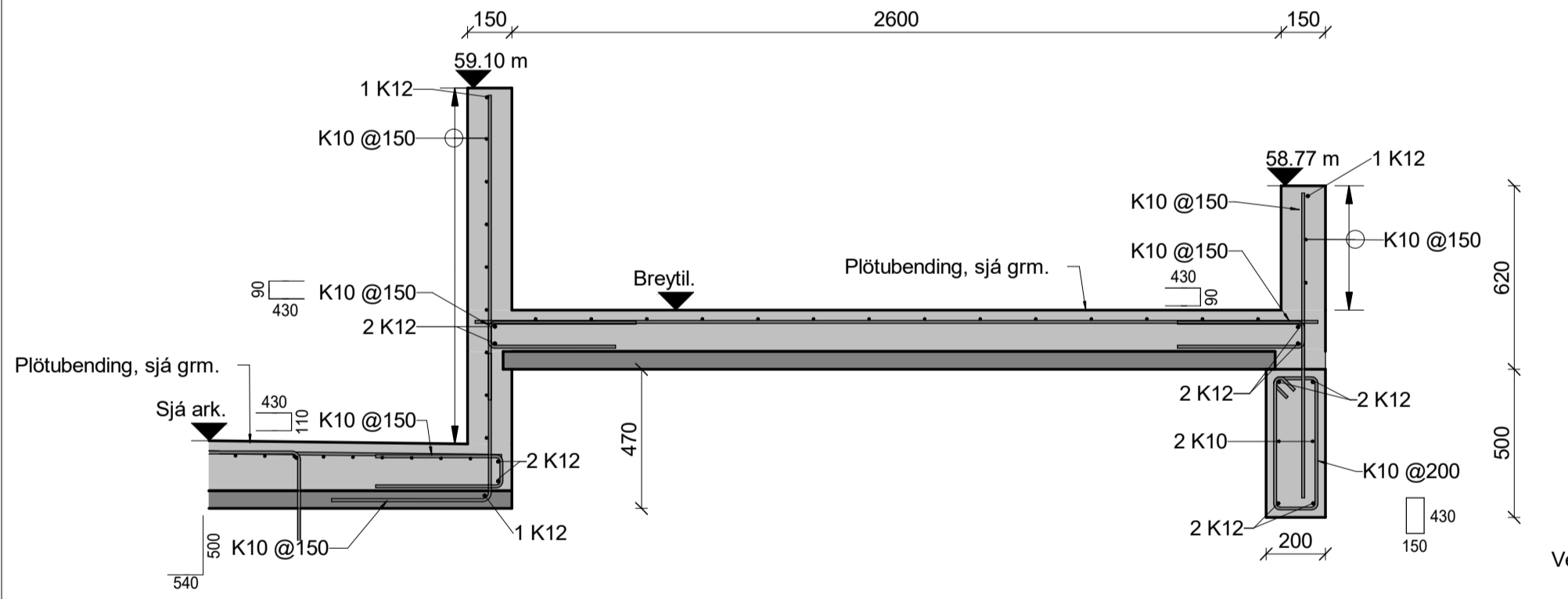
**BG Snið BG**  
01\_1\_21\_03 1 : 20



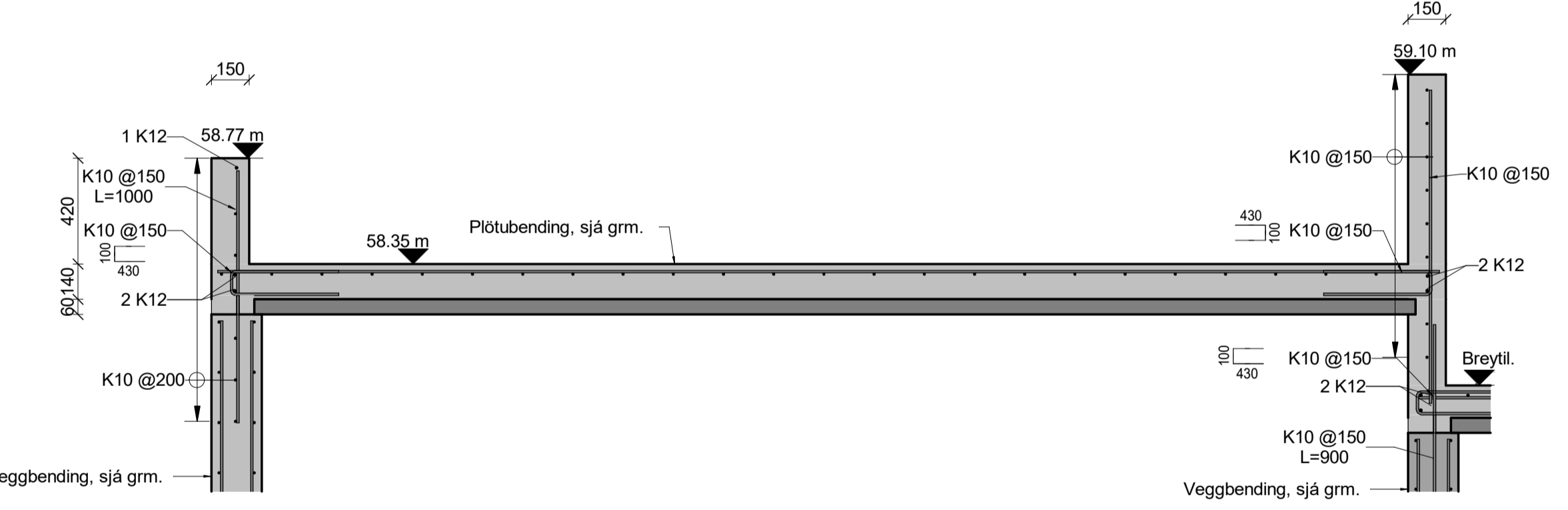
**BH Snið BH**  
01\_1\_21\_04 1 : 20



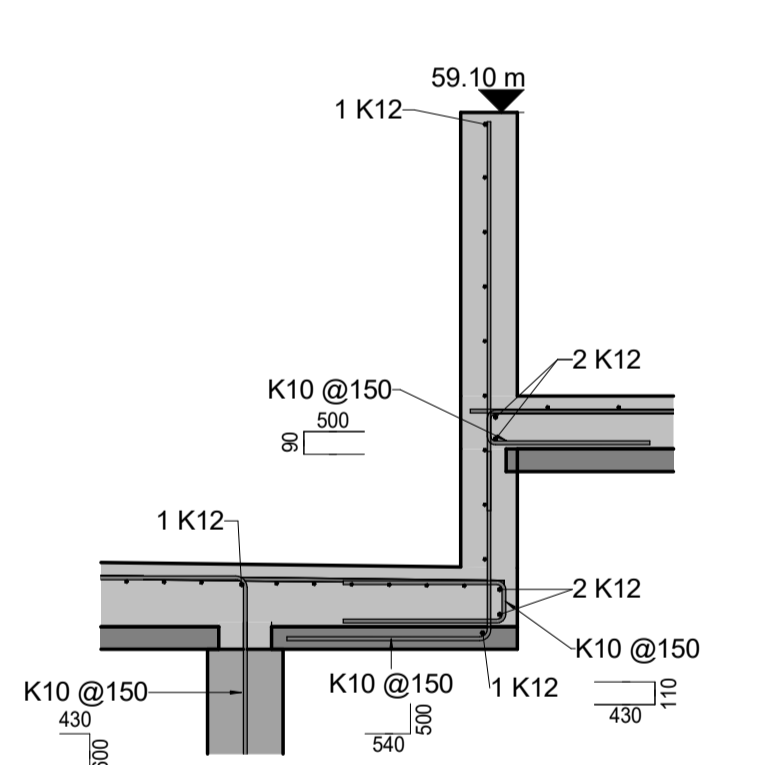
**BI Snið BI**  
01\_1\_21\_03 1 : 20



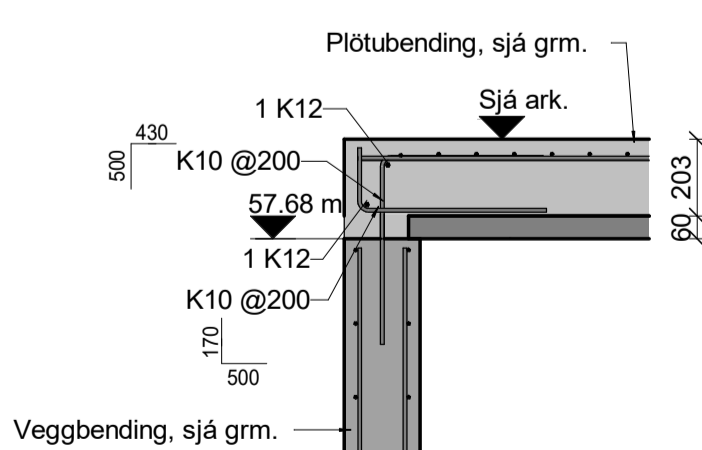
**BJ Snið BJ**  
01\_1\_21\_03 1 : 20



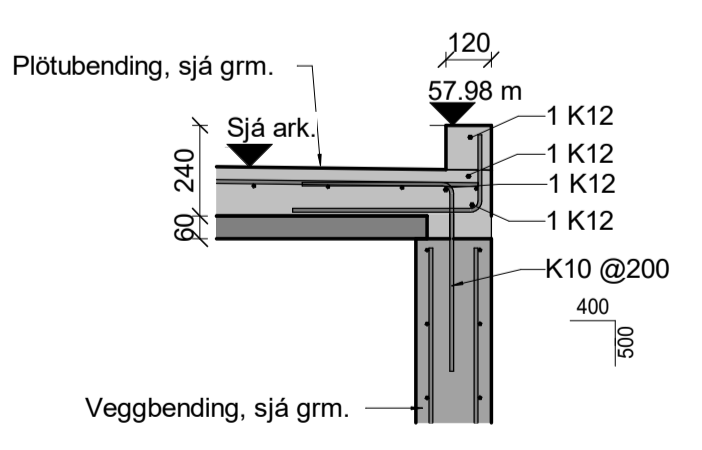
**BK Snið BK**  
01\_1\_21\_03 1 : 20



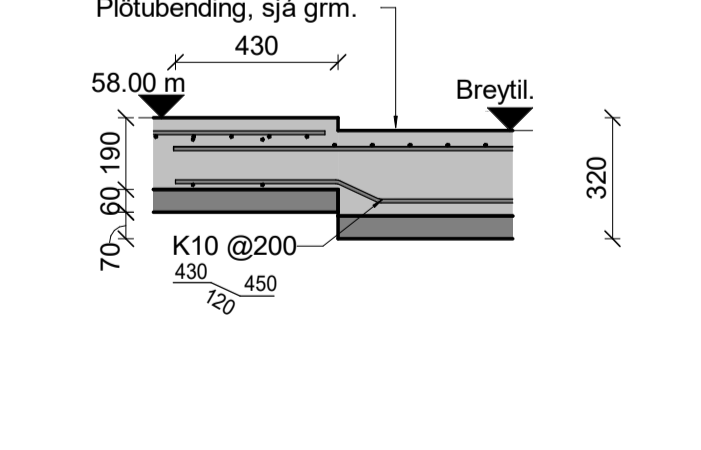
**BL Snið BL**  
01\_1\_21\_04 1 : 20



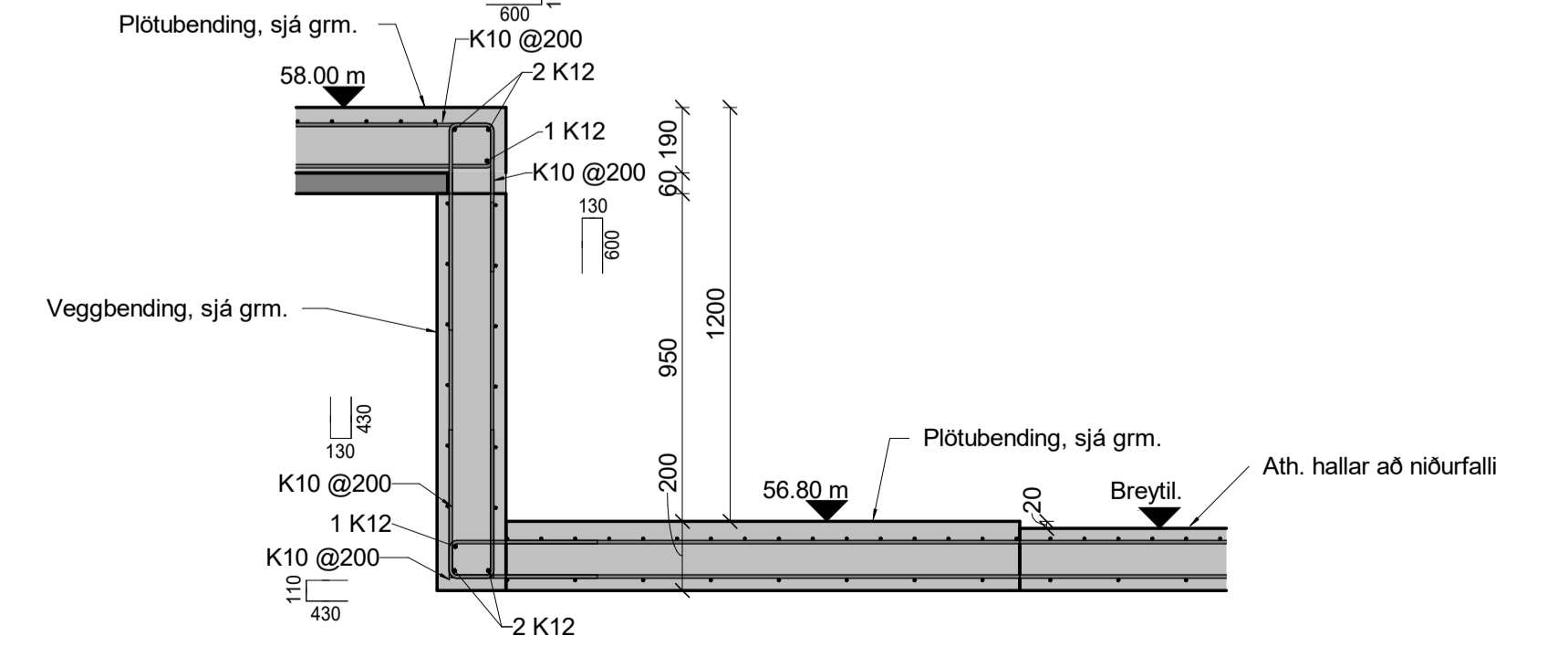
**BM Snið BM**  
01\_1\_21\_01 1 : 20



**BN Snið BN**  
01\_1\_21\_04 1 : 20



**BO Snið BO**  
01\_1\_21\_03 1 : 20



**BP Snið BP**  
01\_1\_21\_03 1 : 20

Útg.	Dags.	Skýring	Br. af:	Yfirf.
A	14.04.2024		IJ	BJP

Skýringar  
Öll mál eru í mm nema hæðarkótar eru í m.  
Sjá almenn skýringarblöð, teikningar XX\_1\_04\_01 - XX\_1\_04\_03  
Sjá einnig gataplön og teikningar annarra hönnuða sem tilheyra þessu verki.



Árböðin  
Skálholtsvegur 1  
Laugarási

Járnbinding  
Snið - 1. hæð

TEIKNUNÚMÉR	BLAÐSTÆRÐ	HANNAÐ:	IJ
102800	A1	TEIKNAD:	JEOP
XX_1_23_12		YFRIFRÁÐ:	BJP
DAGS.	MÆLKVARÐI	ÚTGÁFA	
14.04.2024	As indicated	A	

Útgáfunúmer og dagsetning aðaluppdráttar: B 29.11.2023  
Hönnuður: Ingimar Jóhannsson 130692-3549  
Hönnunarsími: Halldór Eiríksson 130272-5769