

Teikningaskrá					
Teikninganúmer	Fagsvið	Heiti teikninga	Skýring teikninga	Útgáfa	Dagsetning
xx_3_13_01	Rafkerfi	Spennujöfnun, jarðbindingar, jarðskaut	Grunnmynd sökklar	A	25.03.2024

Grand total: 1

Vistað: 25.3.2024 16:16:26 Úpremið: 25.03.2024

Útg.	Dags.	Skýring	Br.af.	Yfirf.
1	25.03.2024	Sökkulskaut		

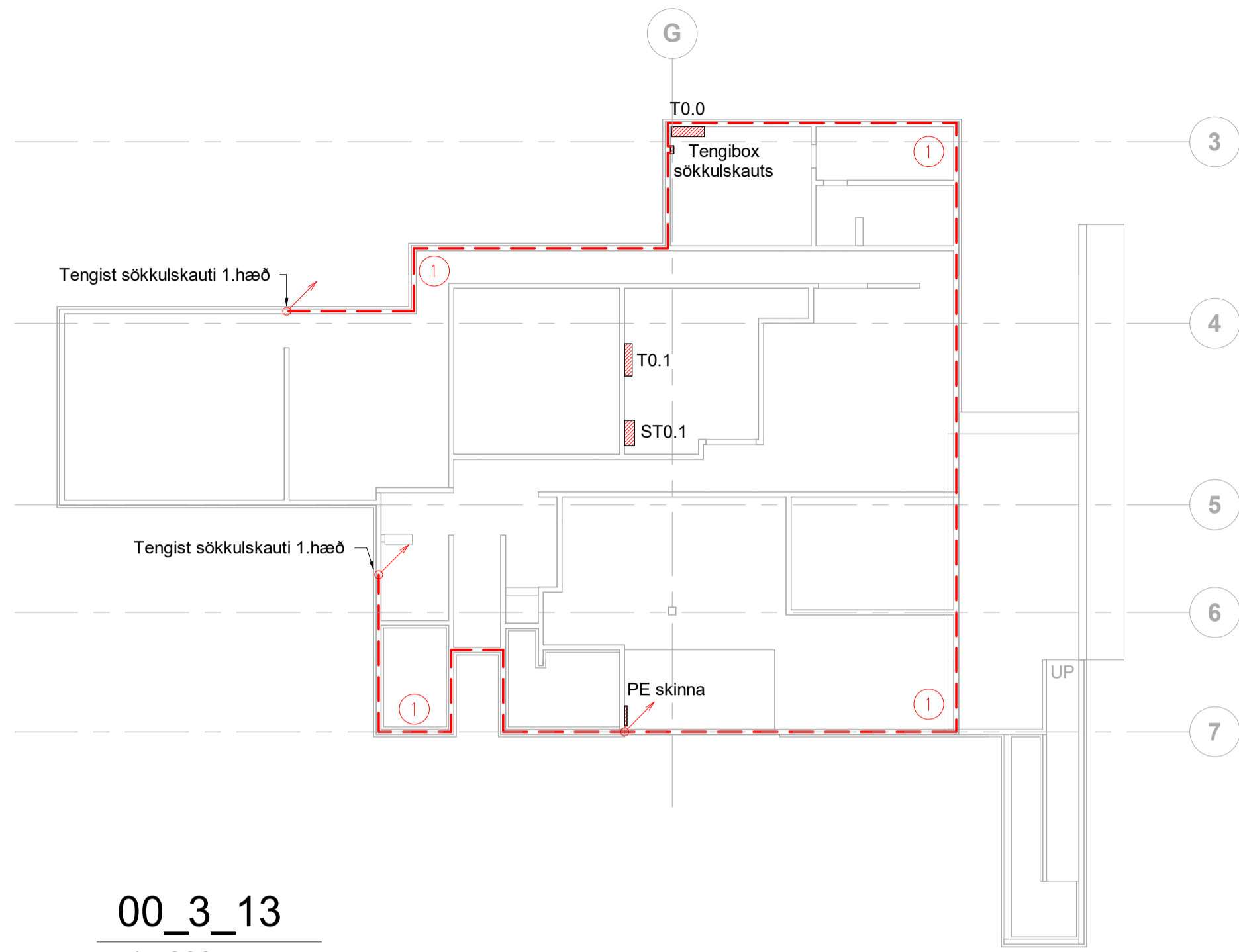


Árböðin
Skálholtsvegur 1
Laugarási

Rafkerfi
Teikningaskrá

TEIKNINGUNUMÉR	BLADSTÆRÐ	HANNAÐ	ÁRÍ
102800	A1	TEIKNAD:	LRR
TES-RAF		YFIRFARÐ:	IH
DAGS.	MÆLIKVARÐI	ÚTGÁFA	
25.03.2024		1	

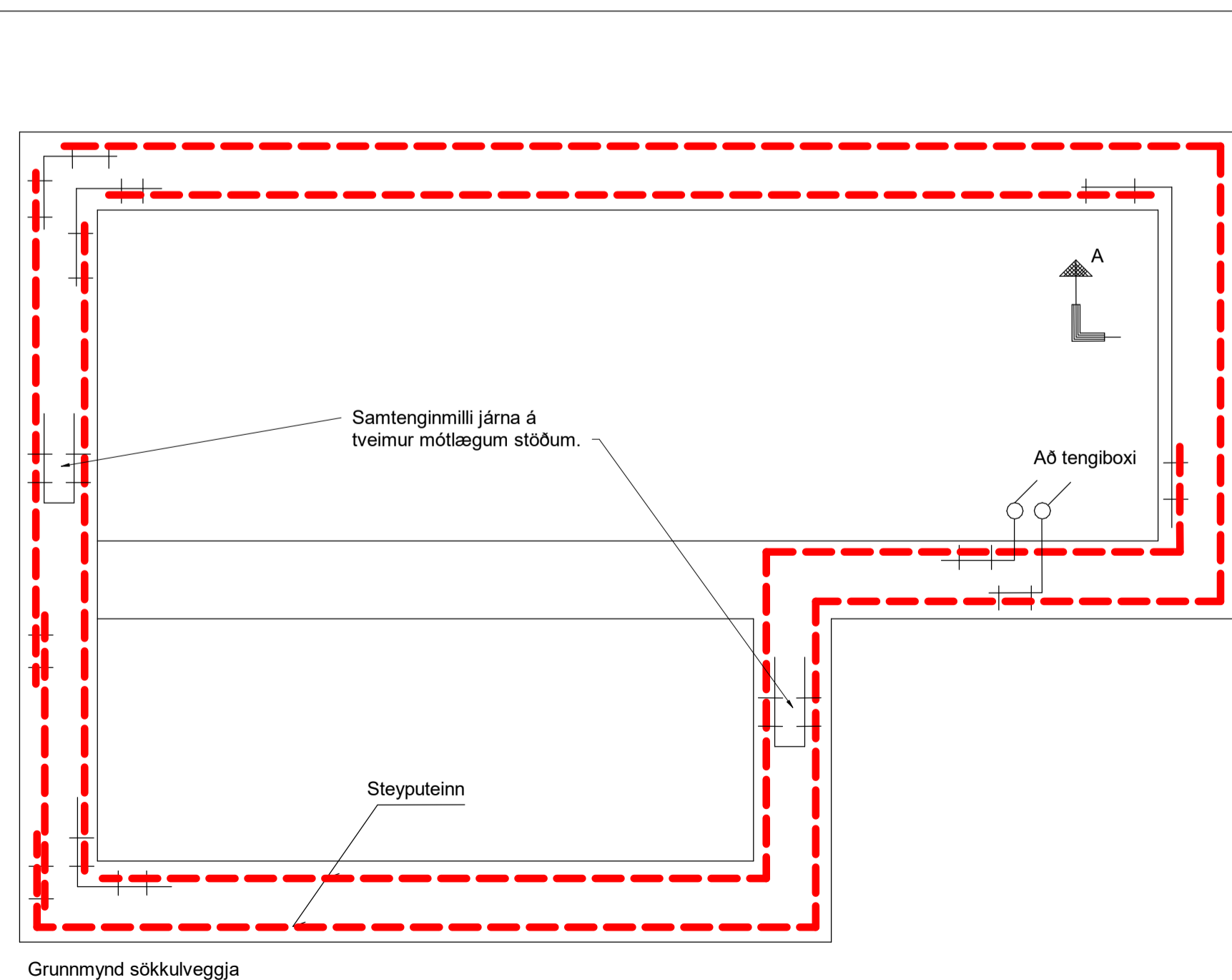
Útgáfunúmer og dagsetning aðaluppdráttar: B 29.11.2023
Höfundur: Arnar Ingválfrsson - Kt: 221261-5509
Höfnunarsíðan: Halldór Eiríksson - Kt: 130272-5769



00_3_13
1 : 200

Skýringarmynd sökkulskauts

SKÝRINGAMYNDIR AF SÖKKULSKAUTI ERU EKKI Í MÆLIKVARÐA



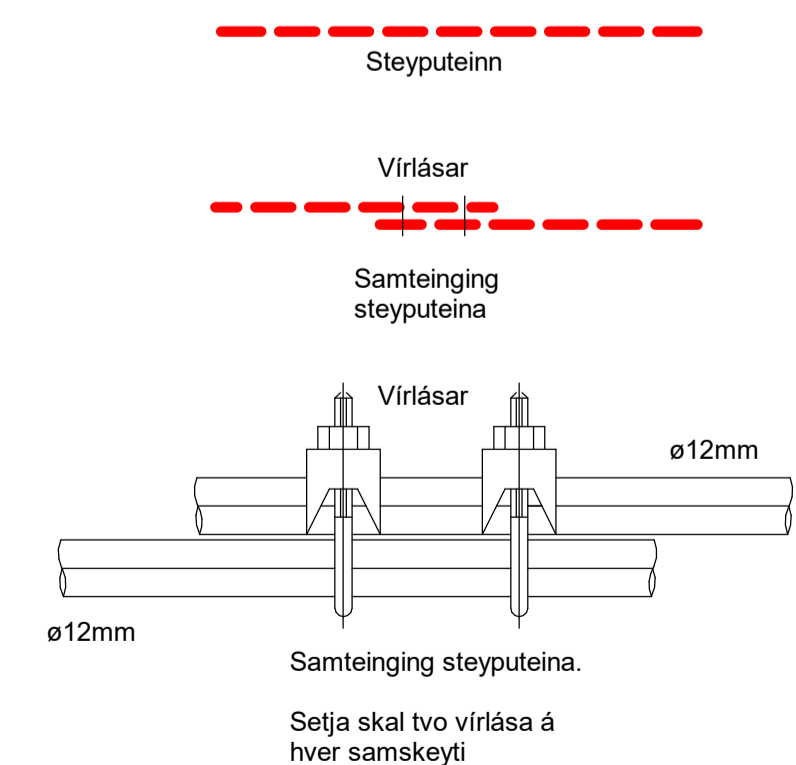
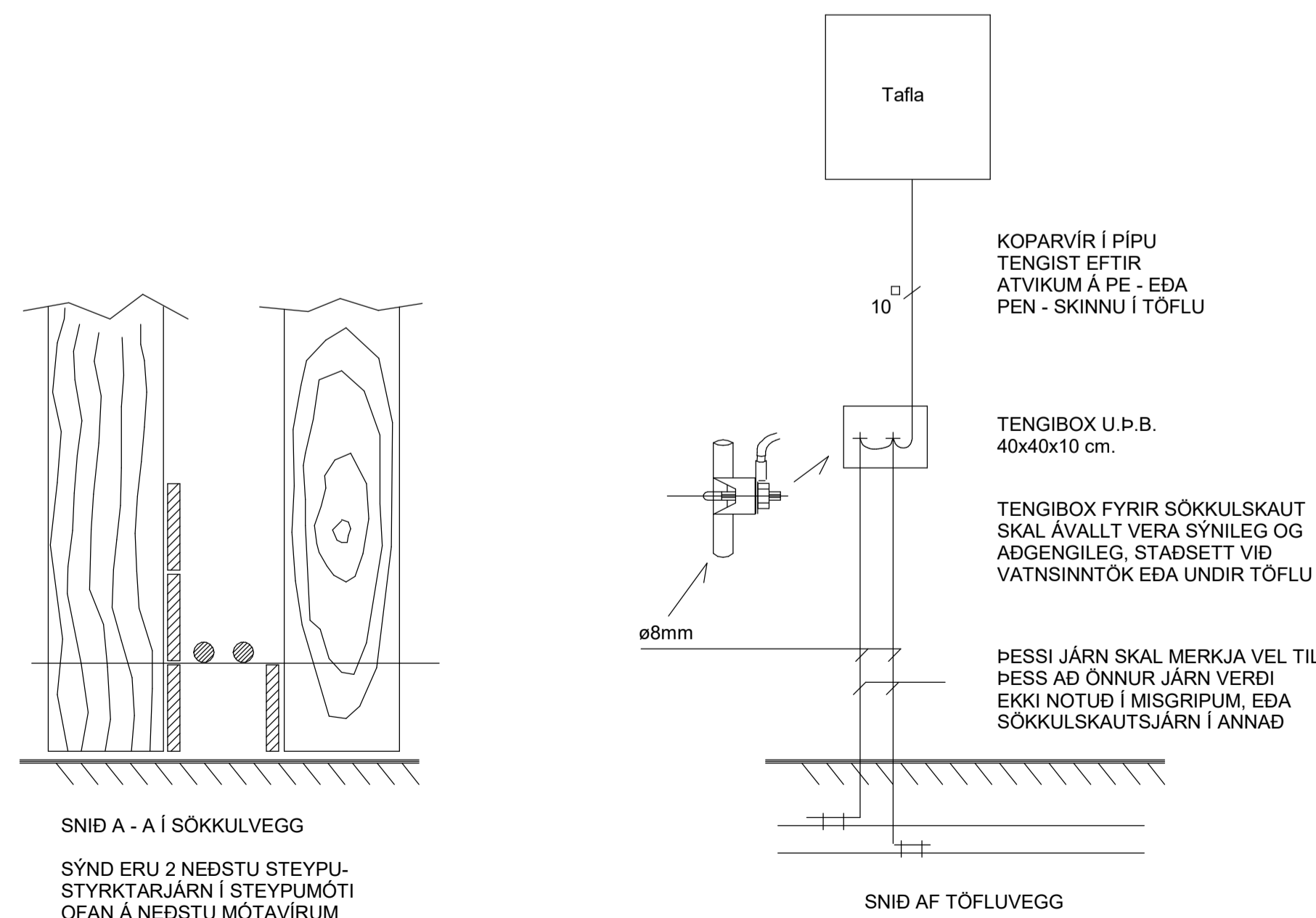
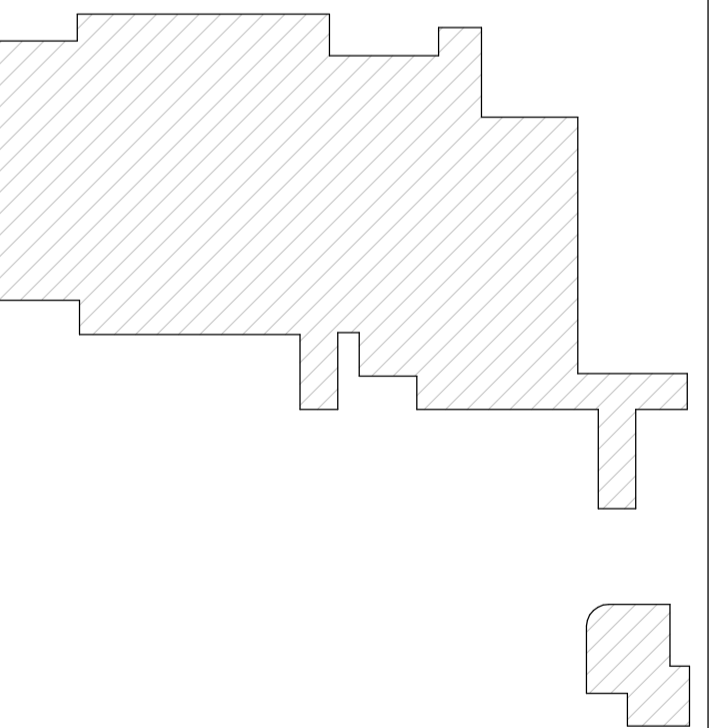
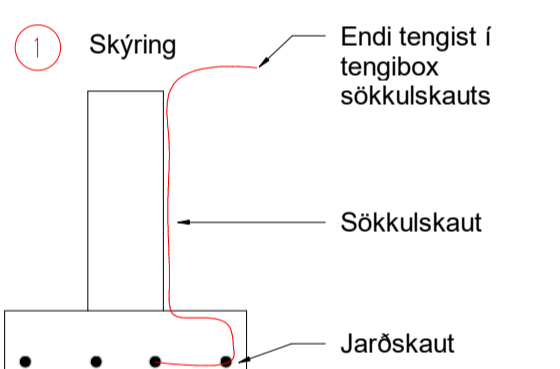
01_3_13
1 : 200

Vatnáð: 25.3.2024 17:15:28 Útprintun: 25.03.2024

Útg.	Dags.	Skýring	Br.af.	Yfirf.
A	25.03.2024	Verkefning		

13_Spennujöfnun, jarðbindingar og jarðskaut

- - - Sökkuljárn
- 35mm² ber eirvir
- Tenging á milli hæða, upp
- Tenging á milli hæða, niður



Tengja skal saman tvö neðstu járnin í sökkulveggjum allan úthringinn og að upptaki í tengibox. Í raðhús, parhús og hlöstað hús er leyfilegt að tengja sameiginlegan úthring en tenging verði við hverja heimtaug.



Árböðin
Skálholtsvegur 1
Laugarási

Rafkerfi
Spennujöfnun, jarðbindingar, jarðskaut
Grunnmynd sökkla

TEKNI NÚMÉR	BLAÐSTÆRÐ	HANNAÐ:	ÁRÍ
102800	A1	TEKNAÐ:	LRR
xx_3_13_01		YRIFARÐ:	IH

DAGS.	MÆLIKVARÐI	ÚTGÁFA
25.03.2024	Sýndur á teikningu	A

Útgáfunúmer og sláttur á blaðstöðum: B 29.11.2023
Höfundur: Arnar Ingólfsson 221261-5509
Hönnunarsíði: Halldór Eiríksson 130272-5769