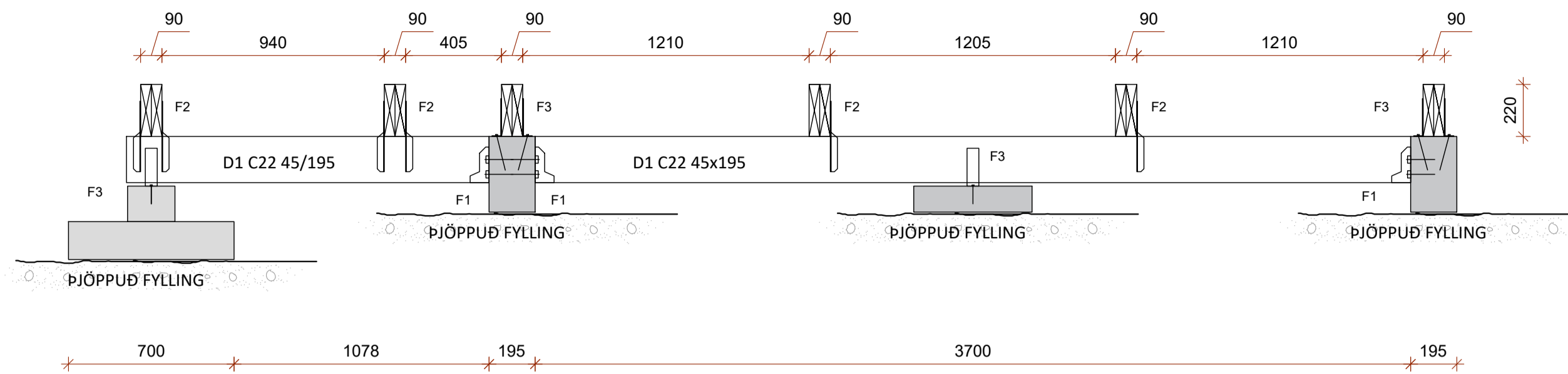
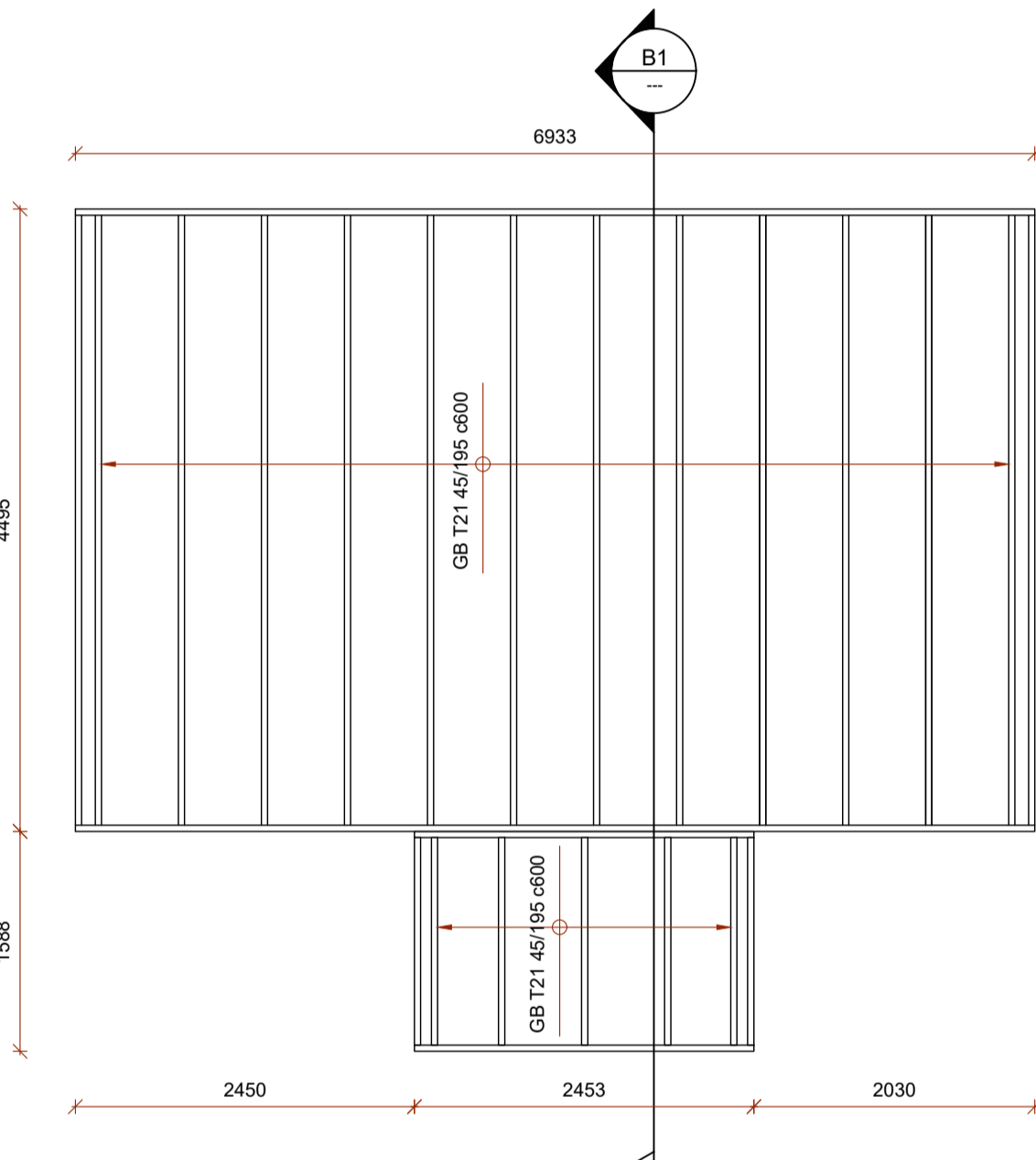
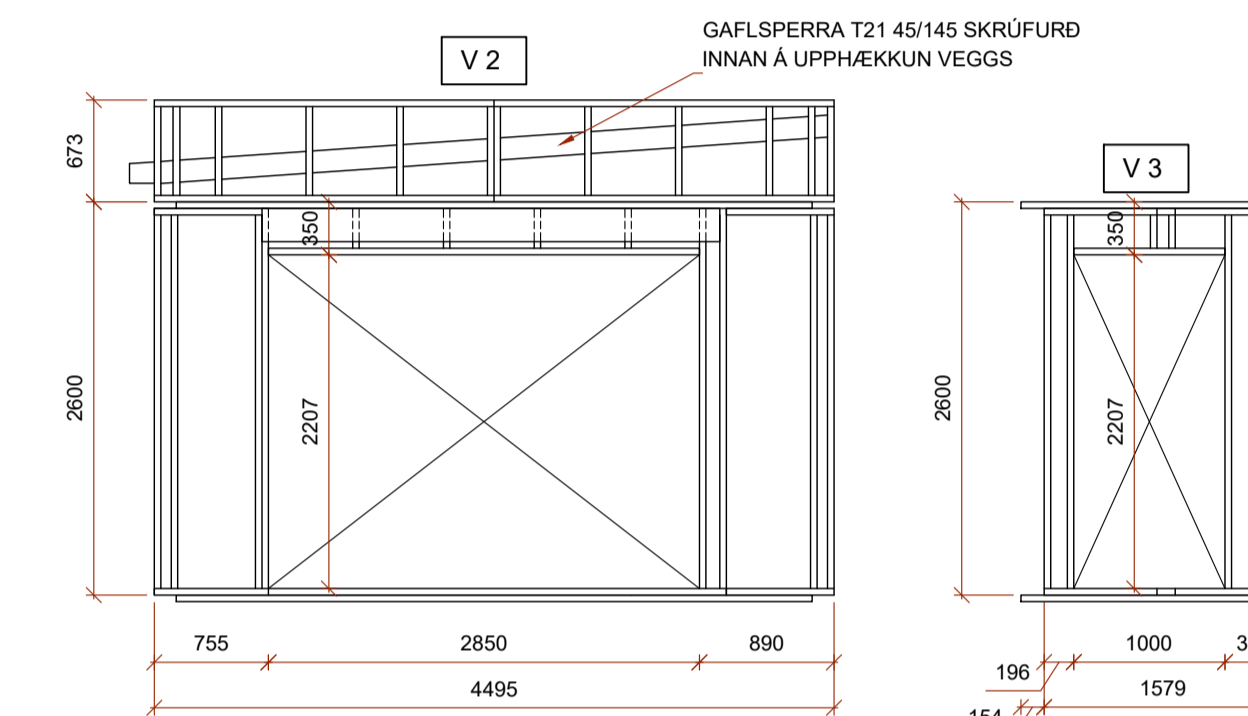
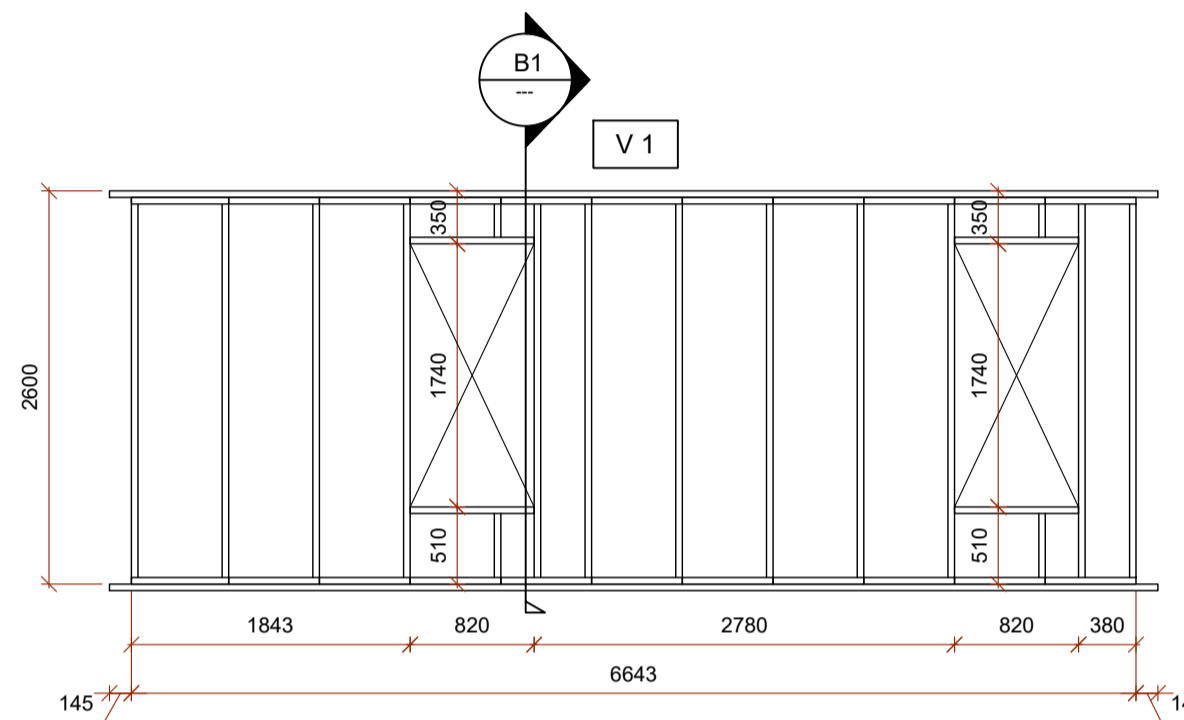


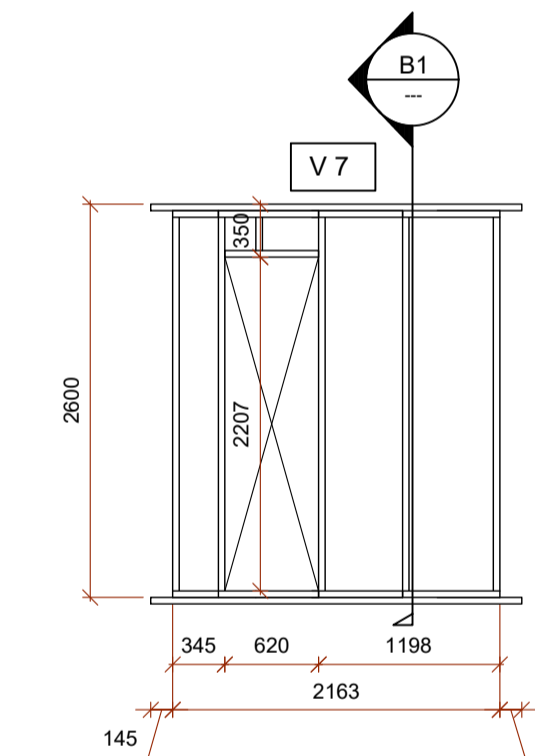
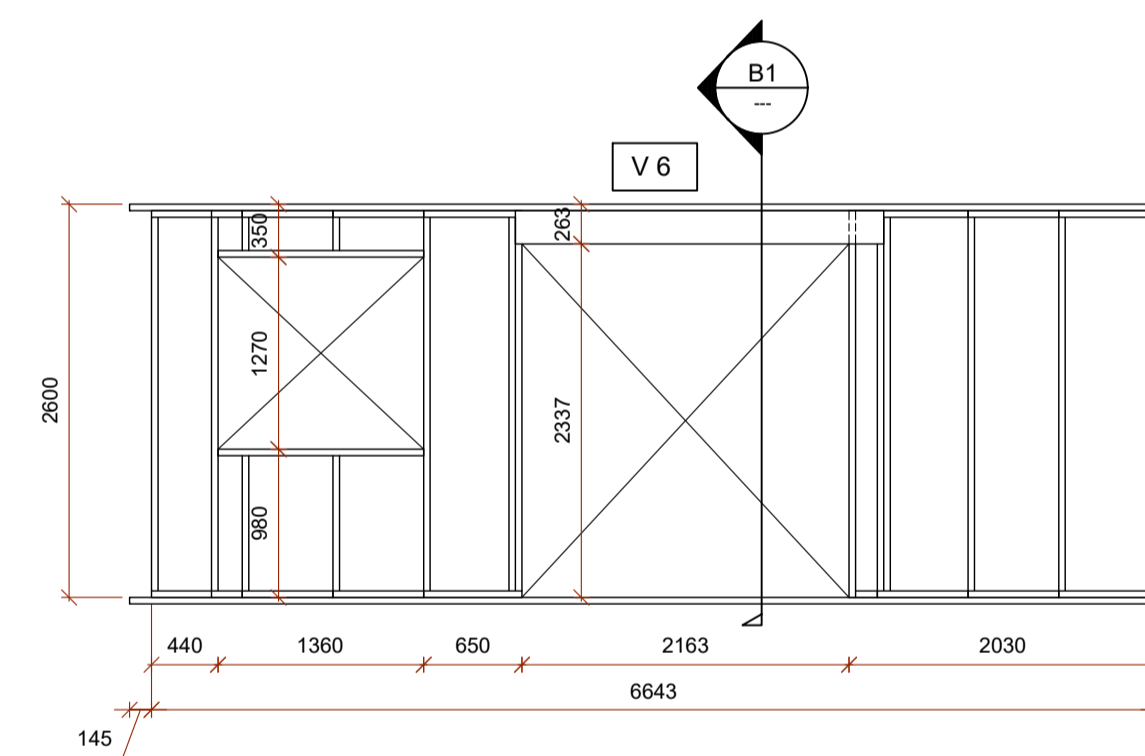
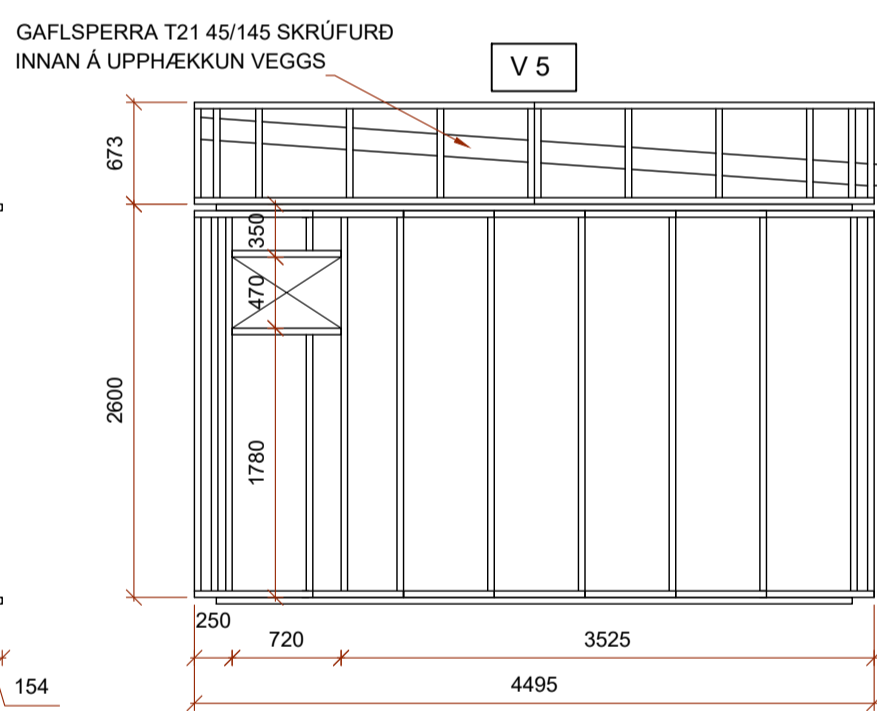
GRUNNMÝND: UNDIRSTÖÐUR  
Mkv. 1:50



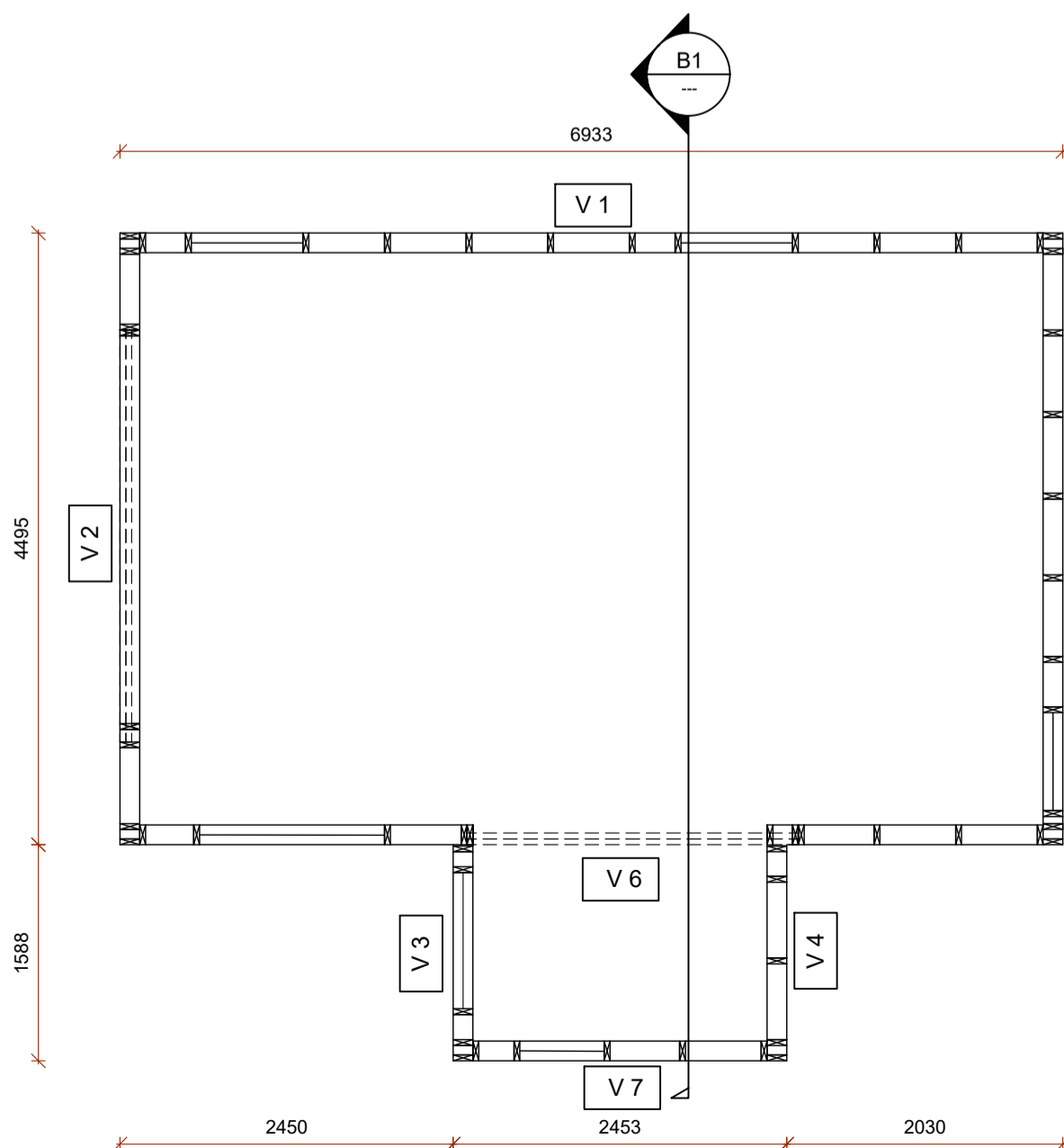
B1  
SNID: UNDIRSTÖÐUR  
Mkv. 1:20



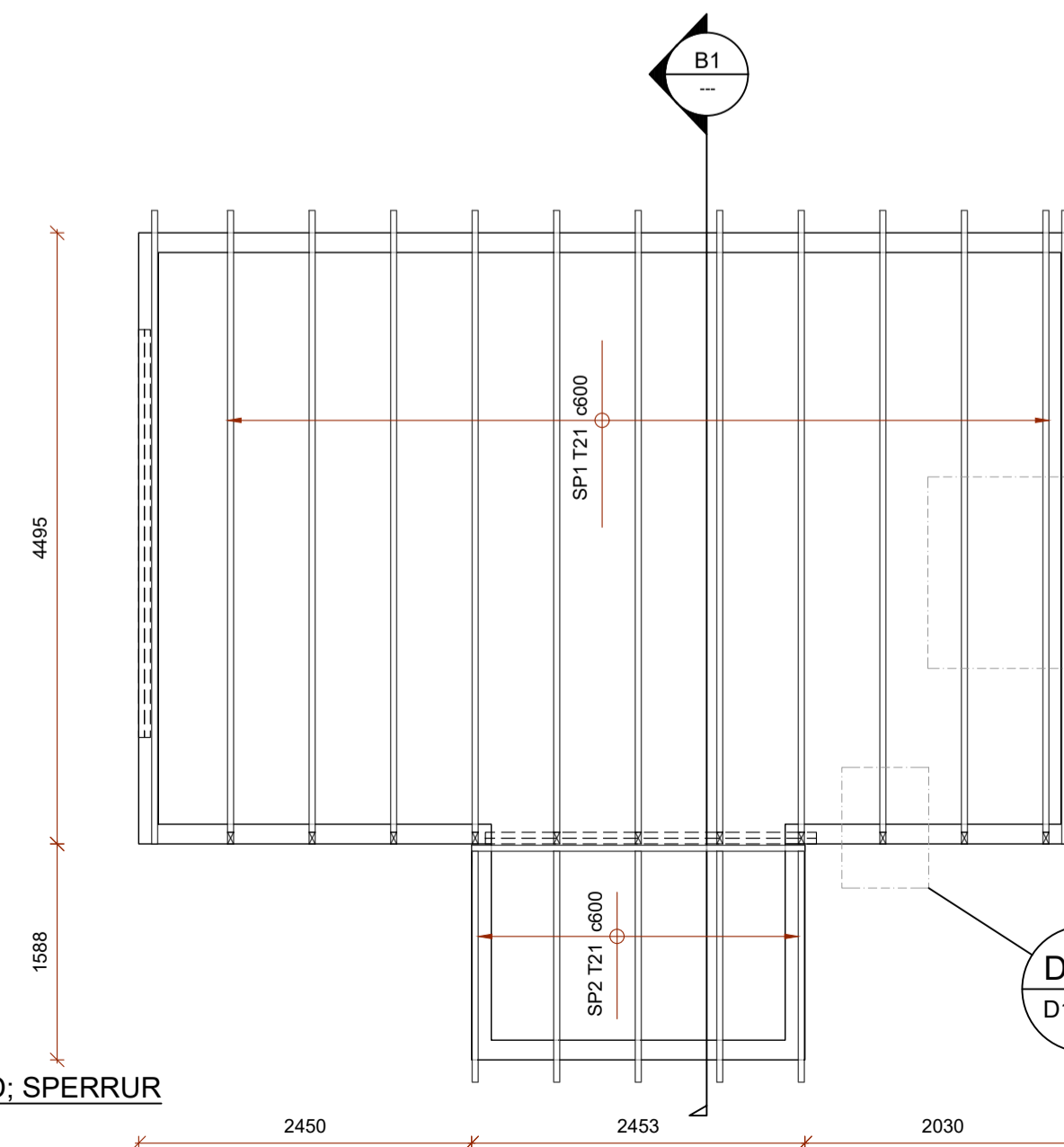
GRUNNMÝND: GÓLFBITAR  
Mkv. 1:50



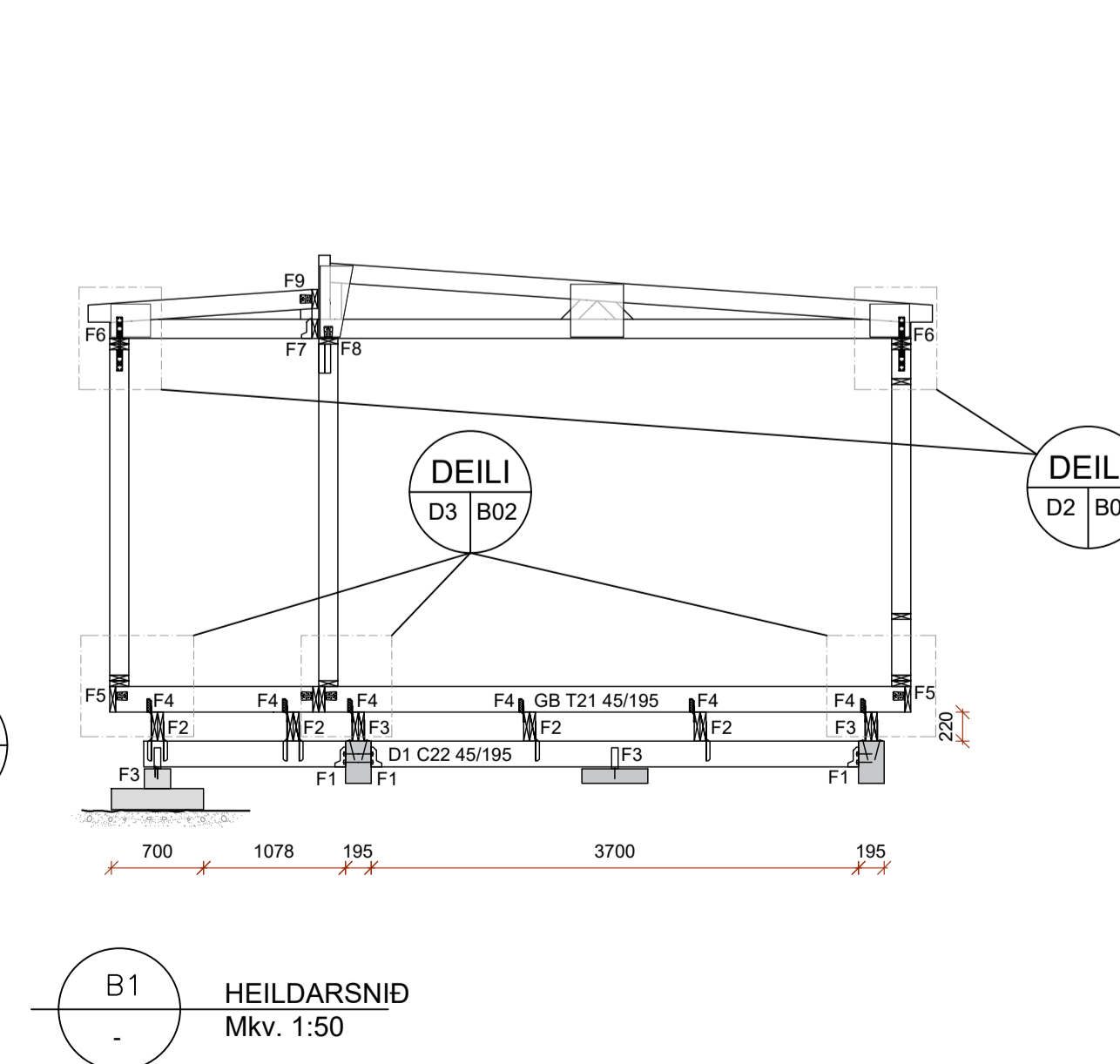
VEGGIR  
Mkv. 1:50



GRUNNMÝND: VEGGIR  
Mkv. 1:50



GRUNNMÝND: SPERRUR  
Mkv. 1:50



B1  
HEILDARSNIÐ  
Mkv. 1:50

**SKÝRINGAR - ALMENNT:**

ÖLL VINNA SKAL VERA Í SAMRÆMI VÍÐ TEIKNINGAR ÞESSAR. KRÖFUR BYGGINGARREGLUGERÐAR OG VÍÐEIGANDI STAÐLA.

TRYGGJA SKAL STÓÐUGLEIKA MANNVIRKJA Á ÖLLUM STIGUM VERKSINS MÍÐ TÍMBUNDNUM STÍFINGUM, FESTINGUM EÐA Á ANNAN VÍÐURKENNDAN HÁTT.

ÖLL MÁL ERU Í mm.

**SKÝRINGAR - STEYPT VIRKI:**

FYRIR ER GAMALL STEYPTUR SÖKKULL UNÐAN GRÖÐURHÚSI HEILL OG ÖSÍGINN. JÁRNABENDING ÖPEKKT. UNÐIR BÍSLAG KOMA FORSTEYPTIR UNDIRSTÖÐUHALLAR, 700/700/16, OFAN Á ÞJAPPADA MÁLARFYLLINGU.

**SKÝRINGAR - TIMBURVIRKI:**

TIMBUR Í SPERRUM, BITUM OG STÖÐUM SKAL VERA STYRKLEIKAFLOKKAÐ SAMKVÆMT ÍST EN 338:2016.

Á MILLI STEYPTU SÖKKLANA KOMA TVÖFALDIR TIMBURDEGARAR, D1 C22 2x45/195 c1200, OG ÞVERT OFAN Á D1 OG OFAN Á STEYPTU SÖKKLANA KOMA TVÖFALDIR TIMBURDEGARAR, D2 C22 2x45/220 c1300, SAMKVÆMT TEIKNINGU.

ALLIR NAGLAR OG FESTJÁRN SKULU VERA HEITGALVANHÚÐUÐ EÐA ÚR RYDFRÍU STÁLI. BOLTAR SKULU VERA AF STYRKFLOKKI 8.8 OG STÁL Í FESTINGUM AF STYRKFLOKKI S235.

ÞAR SEM TIMBUR LEGGST AÐ STEYPTU KOMI TJÖRUPAPPI Á MILLI.

ÚTVEGGI SKAL REISA ÚR C18 45/145 MÍÐ ALÍMDUM OG NEGLDUM 9 mm FURUGRENI KRÖSSVÍÐ.

GRINDUR SKRÚFIST SAMAN OG Á HORNUM MÍÐ TRÉSKRÚFUM 8.0/100 EÐA 8.0/80.

MERKING VEGGJAGRINDA Á GRUNNMÝND ER STAÐSETT ÞEIM MEGIN SEM ÁSYNDIN ER Á GRINDARTEIKNINGUM.

KRAFTSPERRUR GERÐAR ÚR C18 45/145 OG LASKAÐ SAMAN MÍÐ 12mm KRÖSSVÍÐ, SJA GRUNNMÝND OG SNÍÐ. MILLIBÍL SAMKVÆMT GRUNNMÝND.

**ÁLAGSFORSENDUR:**

NOTÁLAG: ÁLAGSTÍLHÖGUN ER Í SAMRÆMI VÍÐ ÍST EN 1990:2002/NA:2010  
NOTÁLAG Á GÓLFPLÖTUR ----- ÍBUD 2,0 kN/m²

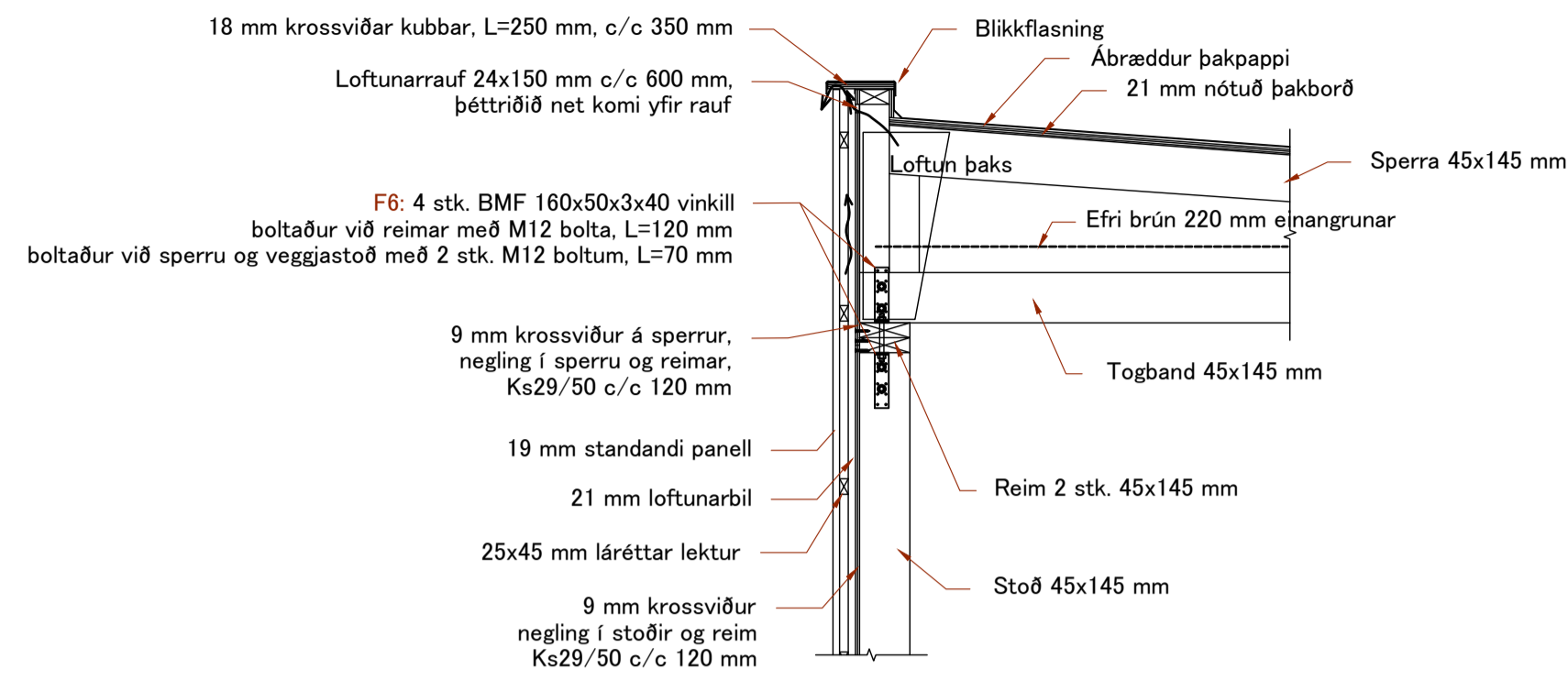
VINDÁLAG: VINDÁLAG REIKNAST SAMKVÆMT ÍST EN 1991-1-4:2005/NA:2010  
GRUNNGILDI VINDÁLAGS ER 1,72 kN/m²

SNJÓÁLAG: SNJÓÁLAG REIKNAST SAMKVÆMT ÍST EN 1991-1-3:2003/NA:2010  
GRUNNGILDI SNJÓÁLAGS ER 2,1 kN/m²

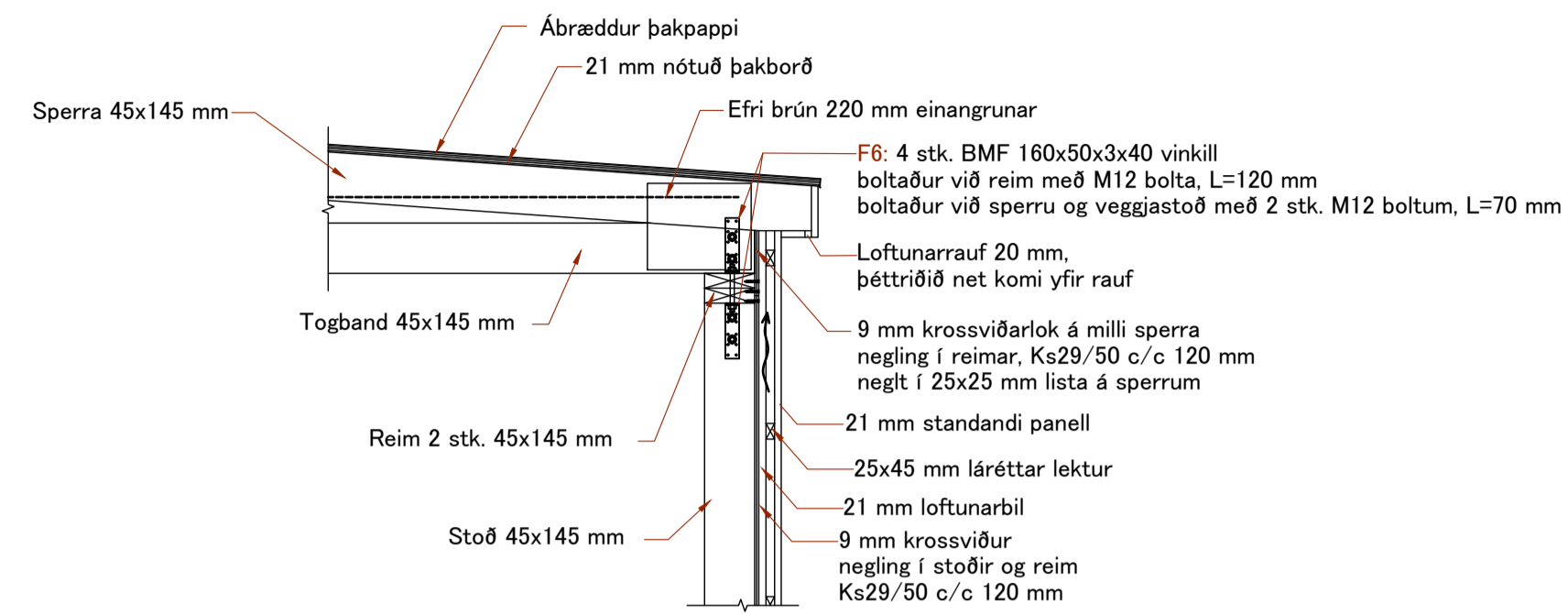
GRUNDUN: GRUNDUN SAMKVÆMT ÍST EN 1997-1:2004/NA:2010  
GRUNDAÐ ER Á STEYPTA SÖKKLA  
MESTA ÁLAG Á UNDIRSTÖÐU ER MÍNNA EN 0,4 MN/m²

JARÐSKJÁLFTAÁLAG: JARÐSKJÁLFTAÁLAG REIKNAST SAMKVÆMT ÍST EN 1998-1:2004/NA:2010  
HÖNNUNARHRÖÐUN ER 0,5g

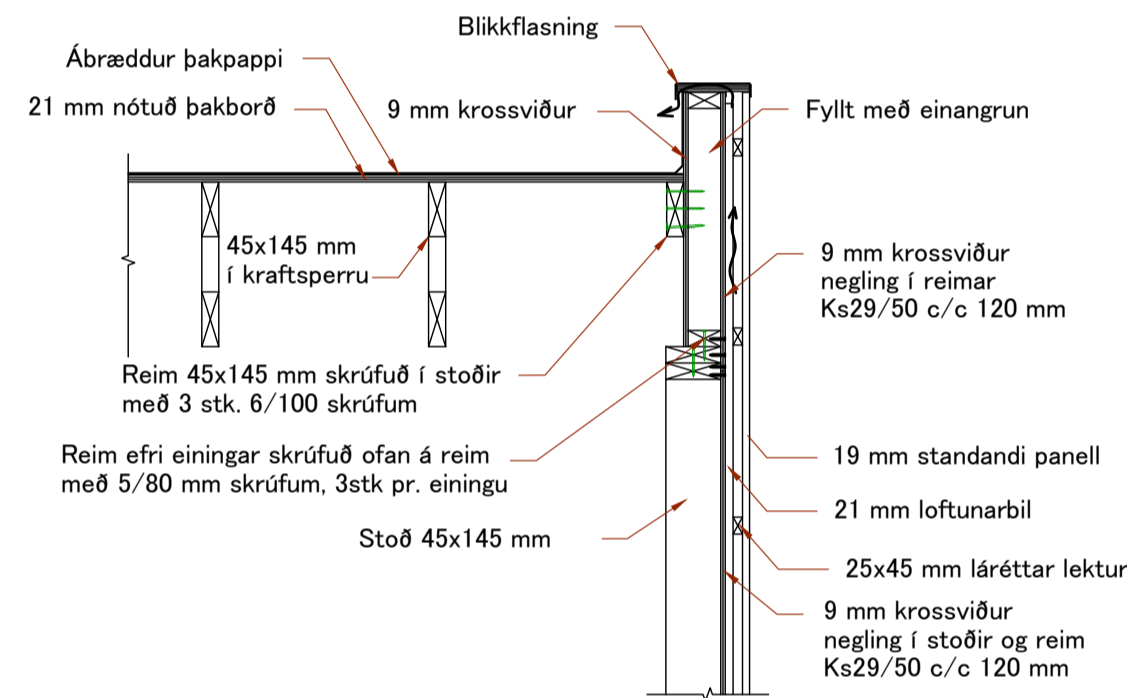
HÖNNUÐUR	Sig.U.Sig.
HÖNNUNARSTJÓRI	
<b>BREKKUGERÐI - AUSTURBYGGÐ 26</b>	
<b>BLÁSKÓGABYGGÐ</b>	
<b>GESTAÐS</b>	
SIGURÐUR UNNAR SIGURÐSSON 290772-4279	VERKFRÆÐINGUR
<b>BURÐARVIRKI - STEYPA OG TIMBUR</b>	
<b>UNDIRSTÖÐUR, VEGGIR, ÞAK OG SNÍÐ</b>	
HANNAD/TEIKNAD: PMB	DAGS: 20.07.2023 Mkv. 1:20 og 1:50 Á A1 TEIKN. NR: <b>B01</b>



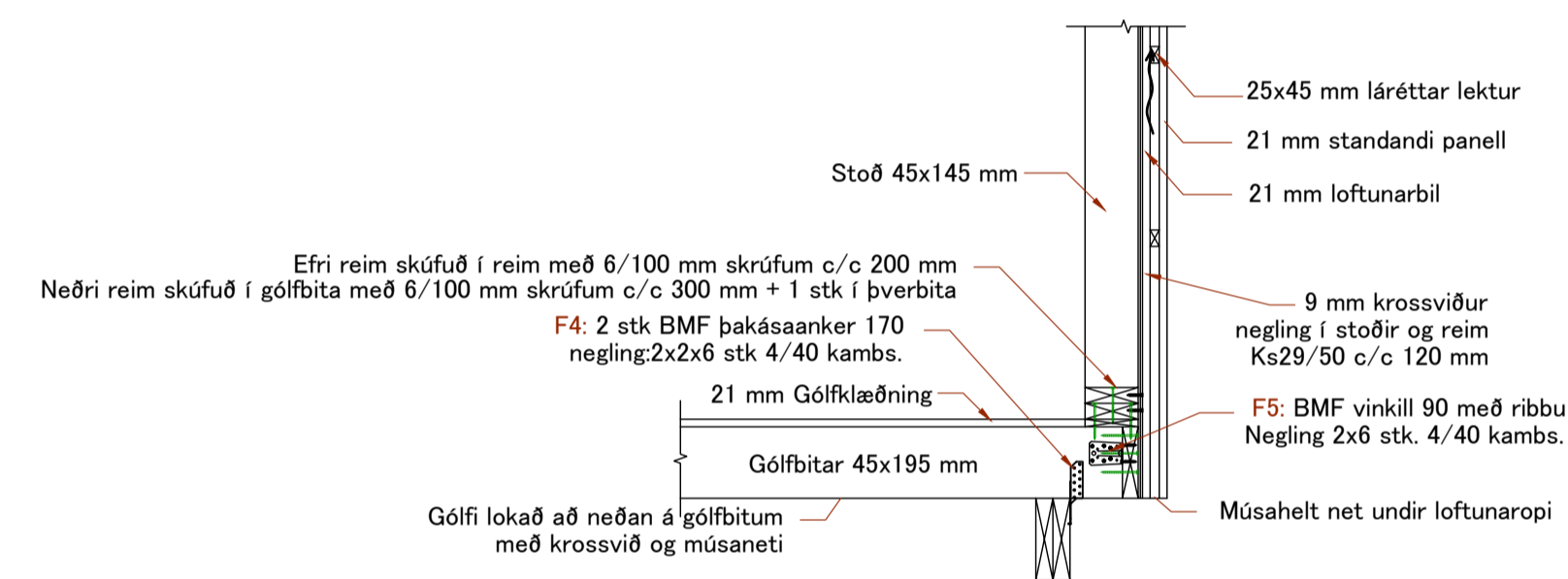
D1 DEILI  
B01 Mkv. 1:20



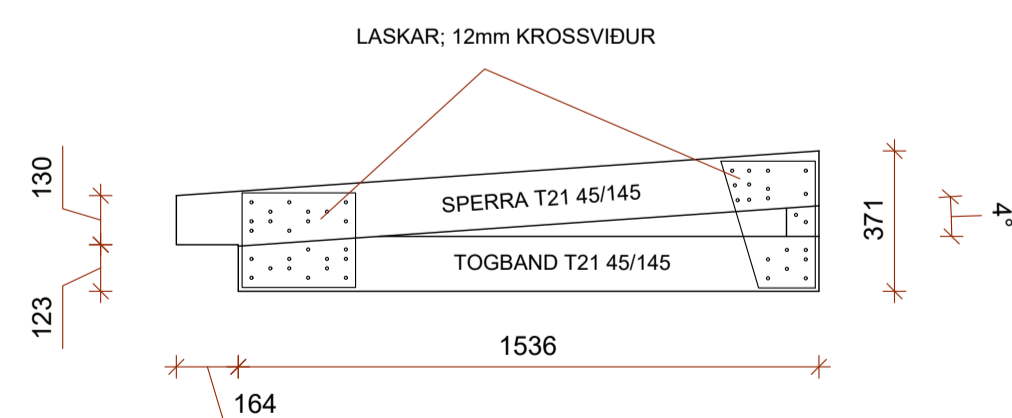
D2 DEILI  
B01 Mkv. 1:20



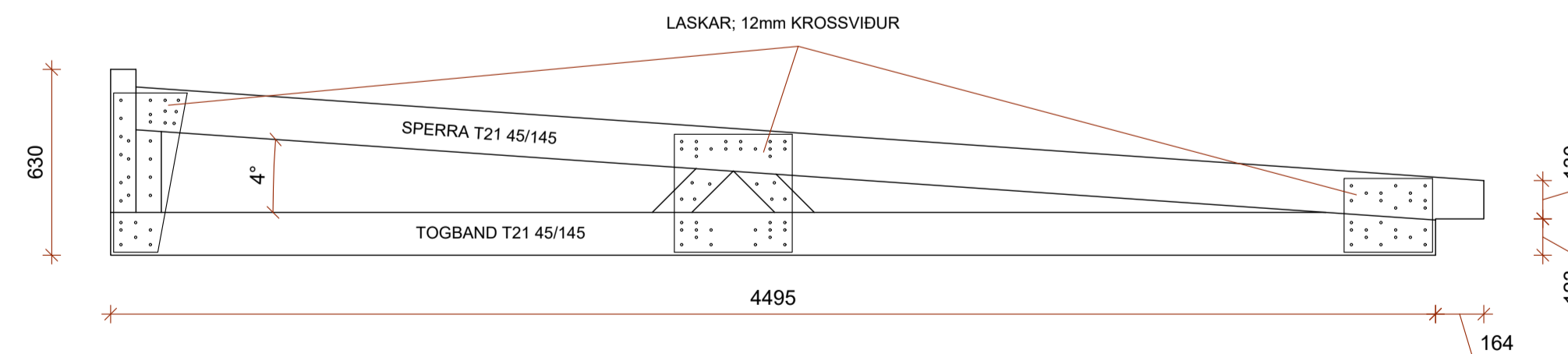
D4 DEILI  
B01 Mkv. 1:20



D3 DEILI  
B01 Mkv. 1:20



SP2 DEILI  
B01 Mkv. 1:20



SP1 DEILI  
B01 Mkv. 1:20

FESTINGAR:

F1: BJÁLKASKÖR U 90/145 NELGDUR MED 4x4/50 KAMBSAUM Í BJÁLKA HVORU MEGIN OG BOLTADUR MED 2xM12/120 MÚRBOLTA HVORU MEGIN.

F2: ÞAKÁSANKER 1x290 VÍXLAD. NEGLT MED 6x4/50 KAMBSAUM Í HVORT FLAU.

F3: BMF VINKILL 135/85/4/65 MED STYRKINGU BÁDU MEGIN. NEGLDUR MED 6x4/50 KAMBSAUM OG BOLTADUR NIÐUR Í STEIN MED 1xM10/120 MÚRBOLTA (Á SKÁ AD MIBJU SÖKKULS ÞAR SEM ÞAD Á VID).

F4: 2 stk ÞAKÁSANKER BMF 170 NEGLIST MED 6x4/40 KAMBSAUM Í HVORT FLAU.

F5: BMF 90 VINKILL MED STYRKINGU ÖBRU MEGIN Á HVERN GÓLFBITA OG Í KANTBITA. NEGLIST MED 4/40 KAMBSAUM 2x6stk.

F6: 4 stk BMF 160x50x3x40 VINKILL BOLTADUR NIÐUR Í REIM MED M12 120mm BOLTA OG Í SPERRU ANNARS VEGAR OG VEGGJASTOD HINS VEGAR. MED 2 stk M12 70mm BOLTUM.

F7: BJÁLKASKÖR 45/145 TENGIR TOGBAND YFIR BISLAGI VID VEGGBITA. NEGLIST MED 4x4/40 KAMBSAUM HVORU MEGIN Í TOGBAND OG 4/50 KAMBSAUM HVORU MEGIN Í VEGGBITA.

F8: 2stk BMF 90 VINKILL TENGIR SPERRUR NIÐUR Á VEGG VID BISLAG. NEGLIST MED 6x4/40 KAMBSAUM Í SPERRU OG M12 120 FANSKRI SKRUFU NIÐUR Í BURÐARBITA.

F9: 2 stk BMF 90 VINKILL TENGIR SPERRU YFIR BISLAGI VID VEGGBITA. NEGLIST MED 6x4/40 KAMBSAUM Í HVORT FLAU.

HÖNNUÐUR Sig.U.Sig.

HÖNNUNARSTJÓRI

BREKKUGERÐI - AUSTURBYGGÐ 26  
BLÁSKÓGABYGGÐ  
GESTAHÚS

SIGURÐUR UNNAR SIGURDSSON 290772-4279 VERKFRÆÐINGUR

BURÐARVIRKI - TIMBURVIRKI  
SNIÐ OG DEILI

HANNAD/TEIKNAD: PMB DAGS: 20.07.2023 Mkv: 1:20 Á A1 TEIKN. NR: B02