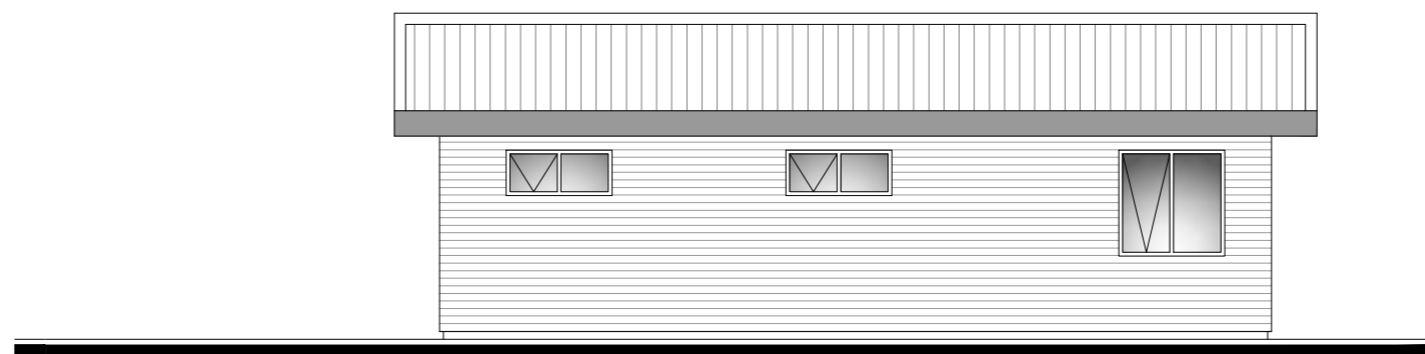


Norð-vestur



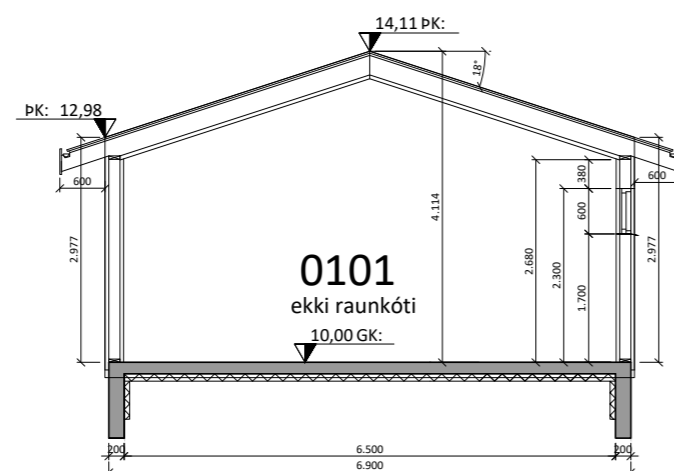
Suð-vestur



Suð-austur



Norð-austur



snið a-a

Almennar skýringar:

Um er að ræða geymslu á einni hæð mhl.19 á jörðinni Efsta Dal II, 801 Bláskógabyggð. Landnr. 167631. Ekki er skilgreindur byggingareitur undir húsið, en húsbýggingandi er sá sami og eigandi jarðarinnar, og telur hönnuður að húsið sé óveruleg breyting á bygginga- og framkvæmdaheimilda innan jarðar.

Almenn efni og gerð:

Sökkjar eru úr steypu. Botnplata er staðsteypt, einangruð með gólfhita í. Útveggir eru gerðir úr timbri 45x145mm, krossviðsklæddir með 9mm krossvið, einangraðir að innan og klæddir með bárujárn að utan. Þakið er upptekið kraftsperruþak 45x1955mm, borðaklætt, pappklætt og síðan kemur bárujárn, með 220mm einangrun. Gluggar og hurðir eru úr timbri, gler í gluggum er tvöfalt K-einangrunargler. Allar úthurðir (hurðarflekar) eru 900 mm að breidd.

Brunamál:

Í geymslu skal vera handsökkvitæki af viðurkenndri gerð. Við val og staðsetningu á handsökkvitækjum má leita ráðgjafar hjá slökkviliðsstjóra og hafa ber hliðsjón af leiðbeiningum og reglum Mannvirkjastofnunar. Handsökkvitæki skulu vera í samræmi við ÍST-EN3. Reykskynjarar skulu vera 1stk á hverja 80m² í húsinu samkvæmt byggingareglugerð. Flóttaleiðir úr húsinu má sjá á grunnmynd og í skýringum að neðan.

Lagnir:

Frárennisslagir eru lagðar í jörðu og undir botnplötu og tengjast rotbró. Neysluvatnslagir eru lagðar undir botnplötu, í botnplötu og í veggj. (rör í rör) Upphitun verður með rafmagnsöfnum. Gólfniðurföll verða í öllum votrymum, sjá á grunnmynd. Öll rými eru ýmist loftræst um opnanleg fóg, hurðir eða með vélrænni viftu, sjá nánar á grunnmynd.

Lóð og umhverfi:

2 bílastæði eru á bílplani. Sorphirða eru í samræmi við flokkunarkröfur Bláskógabyggð.

Annað:

Uppfylltar eru kröfur varðandi kólnunartölur og einangrun einstakra byggingarhluta U-gildi:

Byggingarhluti	ÚTREIKN. TÖLUR W/m ² K	KRÖFUR
Útveggir	0,25 (150 mm steinull)	0,30
Þak - niðurtakið	0,19 (200 mm þakull)	0,20
Gólf	0,25 (100 mm plasteinangrun)	0,30
Gluggar (k-gler)	1,10 (Tvöfalt k-gler)	2,00
Hurðir	2,00	3,00

Öll mál eru í millimetrum, nema annað sé tekið fram.

NR Breyting Dags. Samþ.

VERKHEITI: Efsta Dalur 2 jörð, Geymsla 806 Bláskógabyggð TEIKNINÚMÉR: 100

VERKHLUTI: Aðalteikningar Útlit og snið ÚTGÁFA: A1

Teiknað: Eva Björk Birgisdóttir kt. 040983-4819 Blaðstærð: A-2

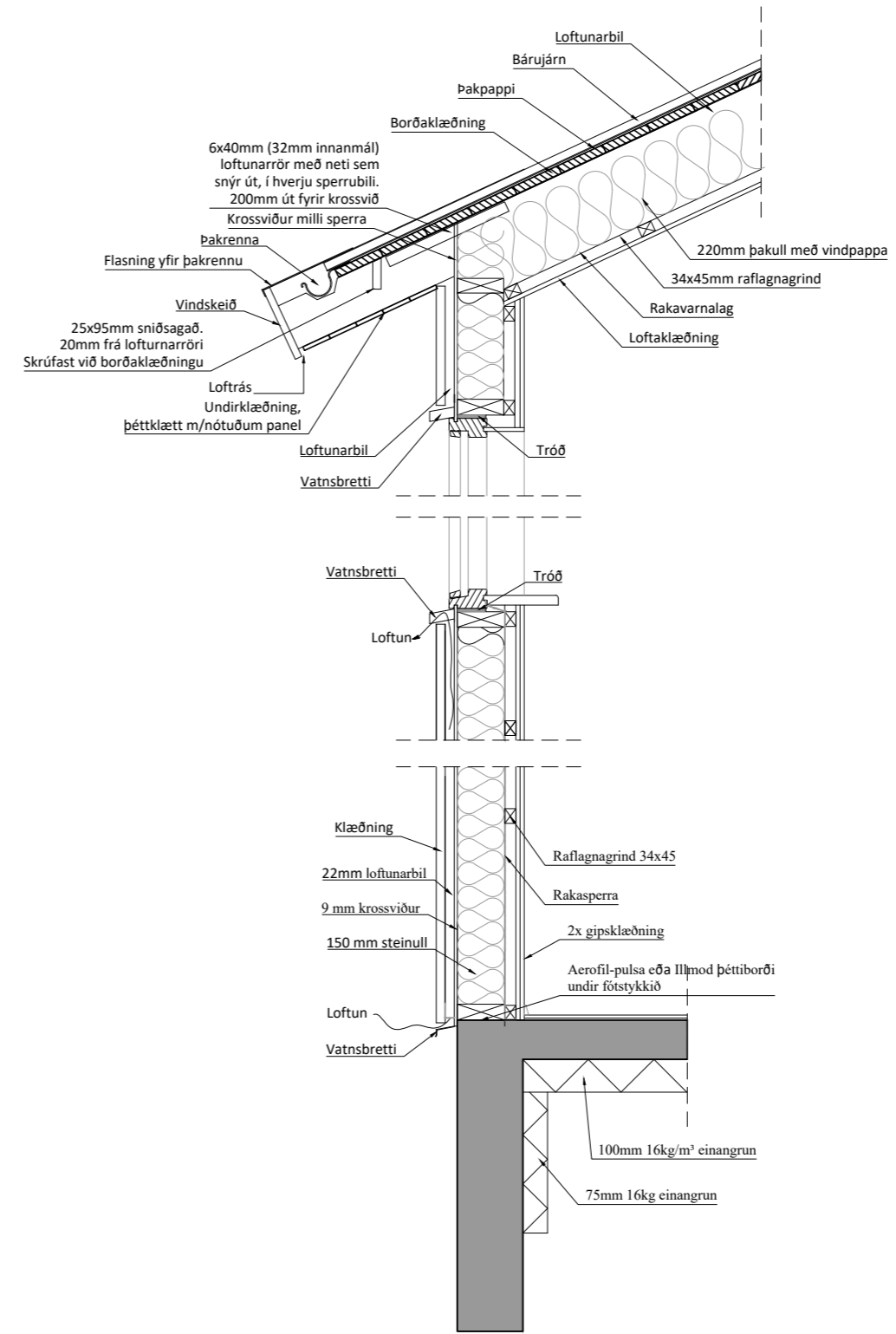
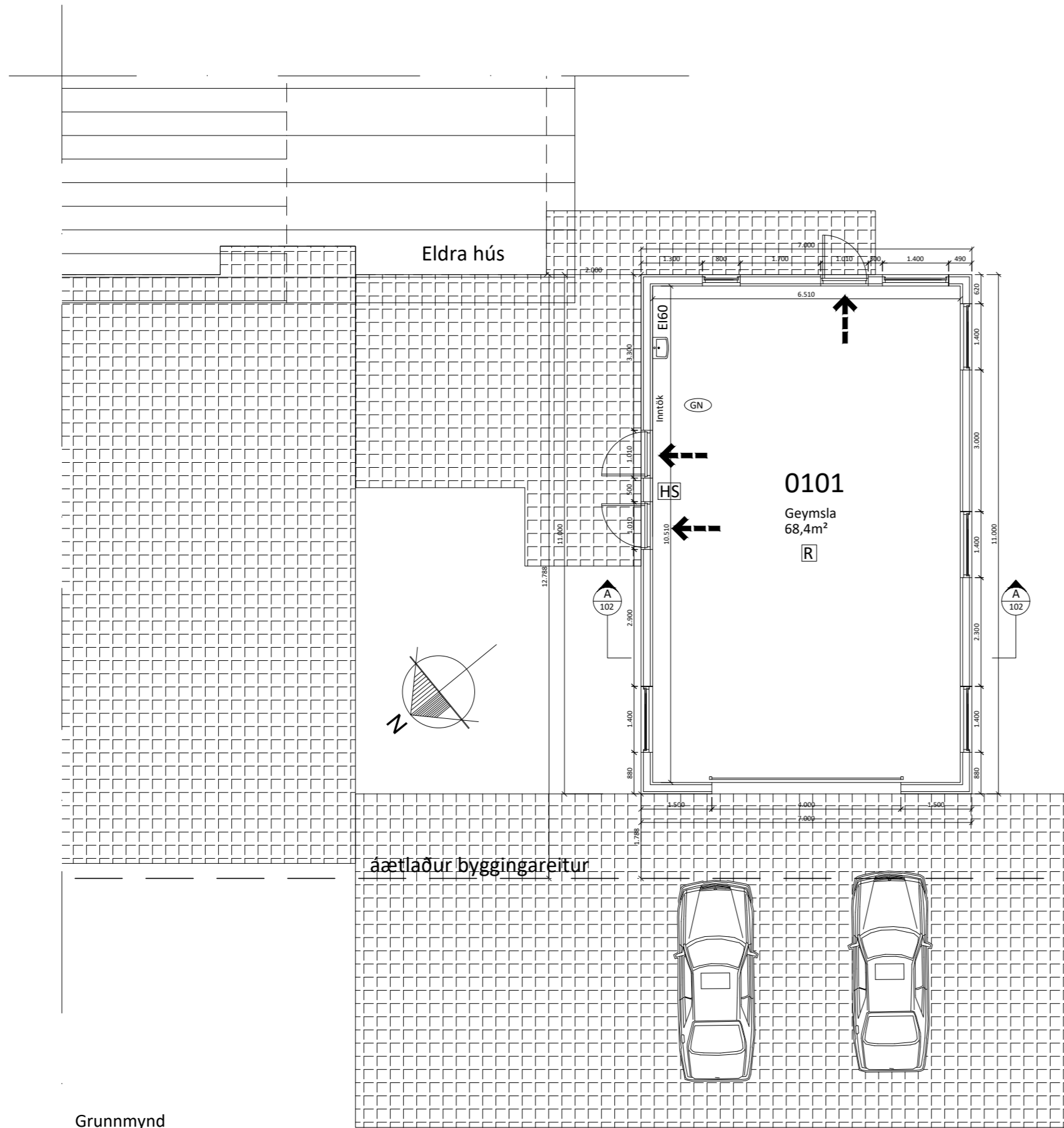
Hönnuður: Bent Larsen Fróðason kt. 141177-3469 Samþykkt: Dagsetning: 06.01.22

Yfirfarið af hönnunarstjóra: Bent Larsen Fróðason kt. 141177-3469 Samþykkt: Frumútgáfa: 06.01.22

VERKNR: 21-226

MKV: 1:100

LARSEN HÖNNUN OG RÁÐGJÖF Bent Larsen Fróðason Byggingafræðingur B.Sc Sími 844-7699 tölvupóstur: bent@larsenhr.is

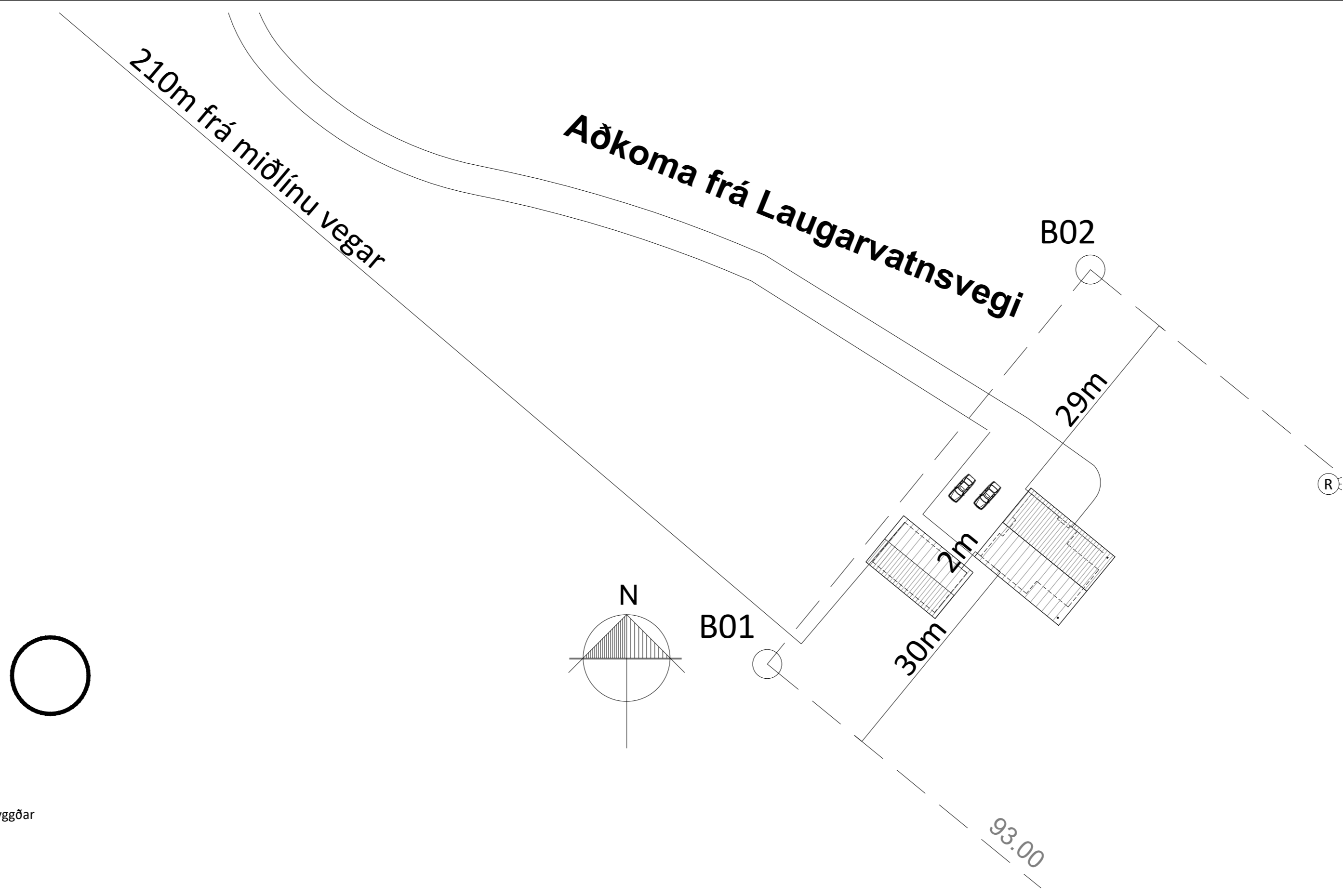


Lóðrétt snið í útvegg
mkv. 1:20

- Útgangur
- Rýmingarleið
- [R] Reykskjnjari
- [LR] Loftræsting
- [VLB] Vélræn loftræsting
- [HS] Handslökkvitæki
- [GN] Niðurfall
- [GSN] Gegnumstreymisniðurfall
- [BO] Björgunarop, stærð gefin á teikningu
- [00,00] Gólfkóti á frágengið gólf
- [GK] Inn tök fyrir hitaveitu, vatnsveitu, rafmagnsveitu og síma.

Öll mál eru í millimetrum, nema annað sé tekið fram.
NR Breyting Dags. Samþ.

VERKHEITI: Efsti Dalur 2 jörð, Geymsla 806 Bláskógabyggð	TEIKNINÚMÉR: 101
VERKHLUTI: Aðalteikningar Grunnmynd og deili	ÚTGÁFA: A1
Teiknað: Eva Björk Birgisdóttir kt. 040983-4819	Bláðstærð: A-2
Höfnuður: Bent Larsen Fróðason kt. 141177-3469	Samþykkt: Dagsetning: 06.01.22
Yfirfarið af hönnunarstjóra: Bent Larsen Fróðason kt. 141177-3469	Samþykkt: Frumútgáfa: 06.01.22
LARSEN HÖNNUN OG RÁÐGJÖF	Bent Larsen Fróðason Byggingafræðingur B.Sc Sími 844-7699 tölvupóstur: bent@larsenhr.is
VERKNR: 21-226	MKV: 1:100 1:20



Yfirlitsmynd tekin úr Aðalskipulagi Bláskógabyggðar

Skráningartafla: Efsti-dalur 2, Bláskógabyggð					Skrásetjari: Eva Björk Birgisdóttir														
Landeignanúmer: 167631					Kennitala: 040983-4819														
Matshlutanúmer: 19					Dags.: 4.1.2022														
Uppskipting og lýsing					Stærðir														
D0	D1	D2	D3	D4	D5	D5M	D6	D7	D8	D9	D10a	D10b	D11	D12	D13	D14	D15		
Lokun	Rými hæð-röð	Notkun texti	Höfuð-flokkun	Eignar-hald	Botnflötur m²	Milliflötur m²	Stigar m²	Op m²	Brúttóflötur m²	Brúttóflötur sh < 1,8	Salarhæð min	Salarhæð max	Brúttó rúmmál m³	Nettóflötur m²	Birt flatarmál m²	Reiknitala skiptarúmmáls	Skipta-rúmmál m³		
		Matshluti Botn			77,0	0,0	0,0	0,0	77,0	0,0			284,9	68,4	77,0		239,400		
A	01 0101	1. Hæð Geymsla	N	0101	77,0	0,0	0,0	0,0	77,0	0,0	2,98	4,11	269,5	68,4	77,0	3,50	239,400		
Athugasemdir																			
Sameignir sumra																			
	Eignar-hald	Notkun texti	Y-eignarhald	Notkun texti	Reikni-regla	Eignarhlutur													
	Eignar-hald	Notkun texti	Birt flatarmál m²	Skipta rúmmál Séreign m³ án sameignar	Séreign og sameign m³														
	0101	Geymsla	77,0	239,400	239,400														
		Alls	77,0	239,400	239,400														

Öll mál eru í millimetrum, nema annað sé tekið fram.

BR. Breyting Dags. Samþ.

VERKHEITI: Efsti Dalur 2 jörð, Geymsla 806 Bláskógabyggð

TEIKNINÚMÉR: 102

VERKHLUTI: Aðalteikningar Deili og skráningartafla

ÚTGÁFA: A1

Teiknað: Eva Björk Birgisdóttir kt. 040983-4819

Bláðstærð: A-2

Hönnuður: Bent Larsen Fróðason kt. 141177-3469

Samþykkt: Dagsetning: 06.01.22

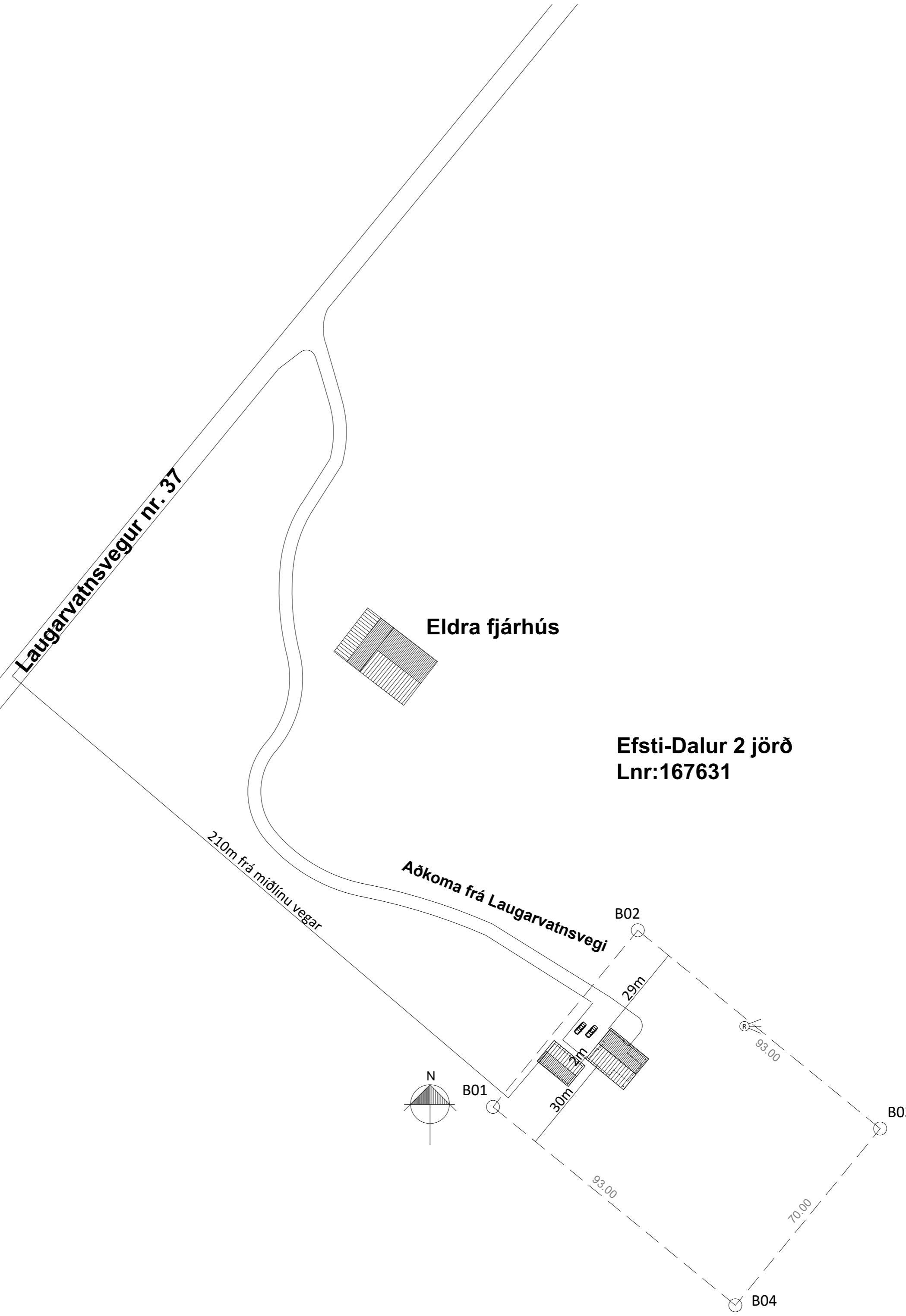
Yfirfarið af hönnunarstjóra: Bent Larsen Fróðason kt. 141177-3469

Samþykkt: Frumútgáfa: 06.01.22

LARSEN HÖNNUN OG RÁÐGJÖF

Bent Larsen Fróðason Byggingafræðingur B.Sc Sími 844-7699 tölvupóstur: bent@larsenhr.is

VERKNR: 21-226 MKV: 1:500



Öll mál eru í millimetrum, nema annað sé tekið fram.

BR. Breyting Dags. Samþ.

VERKHEITI: **Efsti Dalur 2 jörð, Geymsla 806 Bláskógabyggð** TEIKNINÚMÉR: **103**

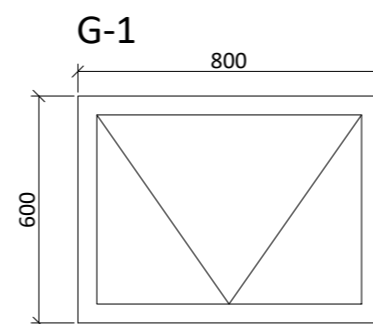
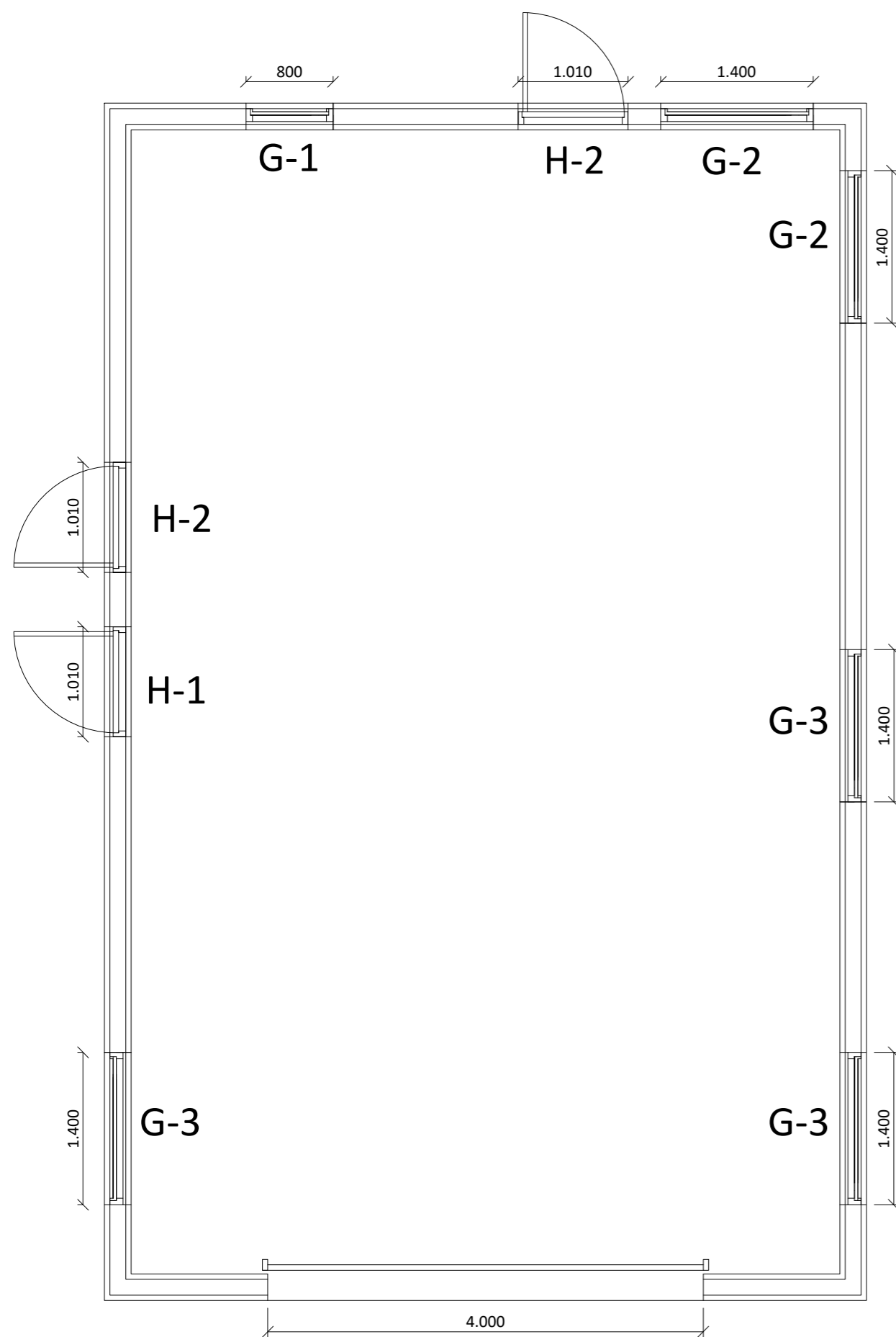
VERKHLUTI: **Aðalteikningar yfirlitsmynd** ÚTGÁFA: **A1**

Teiknað: **Eva Björk Birgisdóttir kt. 040983-4819** Bláðstærð: **A-2**

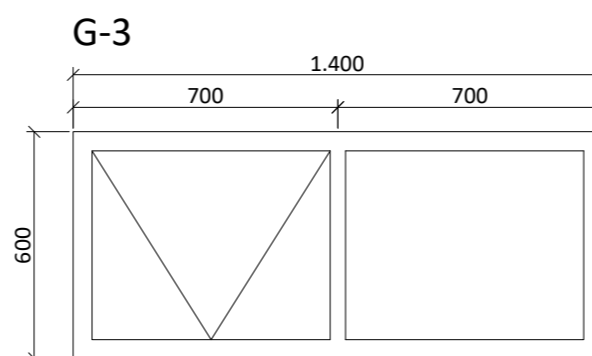
Höfnuður: **Bent Larsen Fróðason kt. 141177-3469** Samþykkt: Dagsetning: **06.01.22**

Yfirfarið af hönnunarstjóra: **Bent Larsen Fróðason kt. 141177-3469** Samþykkt: Frumútgáfa: **06.01.22**

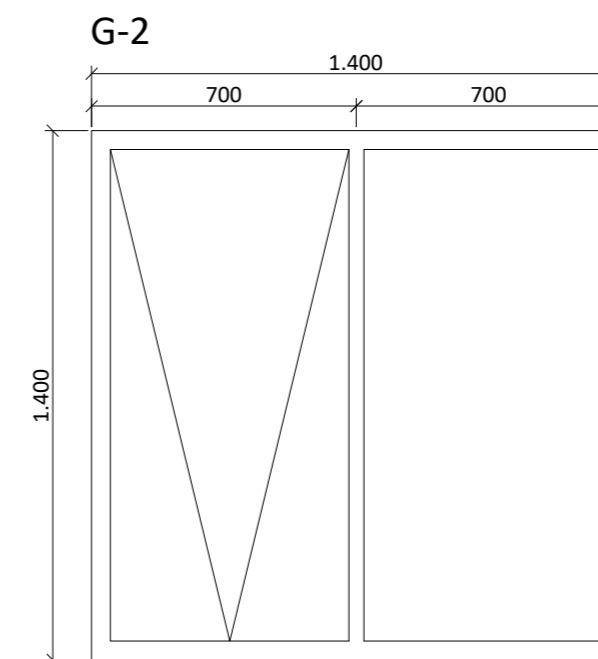
LARSEN HÖNNUN OG RÁÐGJÖF Bent Larsen Fróðason Byggingafræðingur B.Sc Sími 844-7699 tölvupóstur: bent@larsenhr.is VERKNR: **21-226** MKV: **1:500**



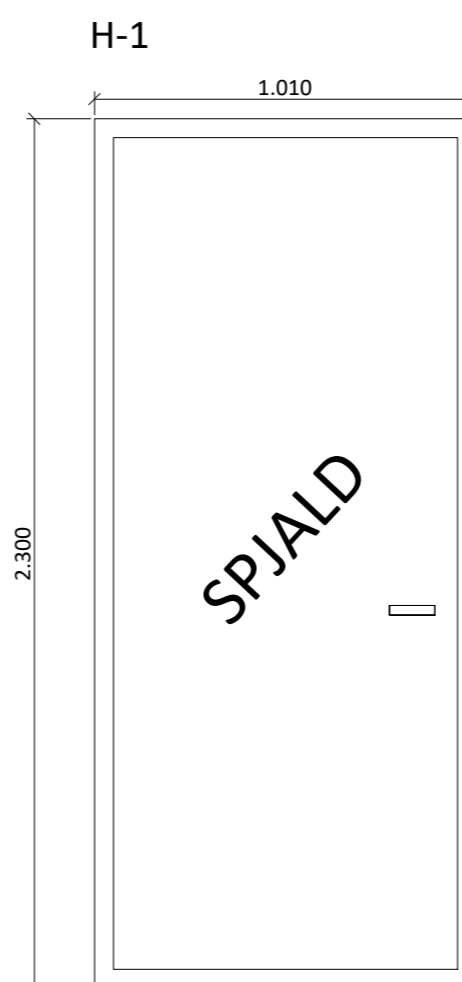
Gluggi 1stk



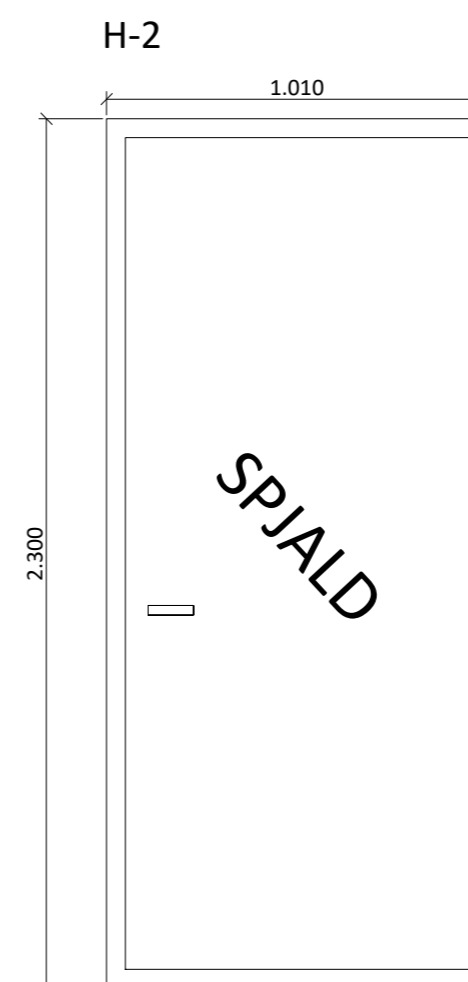
Gluggi 3stk



Gluggi 2stk



Geymsluhurð 1 stk,
Vinstri hurð, opnast út



Geymsluhurð 2 stk,
Hægri hurð, opnast út

Öll mál eru í millimetrum, nema annað sé tekið fram.

Br: Breyting Dags: Samp:

VERKHEITI: Efsti dalur 2, jörð. Geymsla 806 Bláskógabyggð	TEIKNINÚMÉR: 300
VERKHLUTI: Aðaltekningar Grunnmynd og útlit (gluggar og hurðir)	ÚTGÁFA: A1
Hönnuður: Bent Larsen Fróðason kt.141177-3469	Samþykkt: Bladstærð: A-2
Hönnunarstjóri: Bent Larsen Fróðason kt.141177-3469	DAGS: 29.06.22
LARSEN HÖNNUN OG RÁÐGJÖF	VERKNR: 21-226
Bent Larsen Fróðason Byggingafræðingur B.Sc Sími 844-7699 tölvupóstur: bent@larsenhr.is	MKV: 1:50/20