

Almennt:

Öll mál skulu staðfest skv. aðalteikningum. Ef eitthvert misræmi er skulu aðalteikningar vera ráðandi, þó ber að láta hönnuði vita af misræmi.

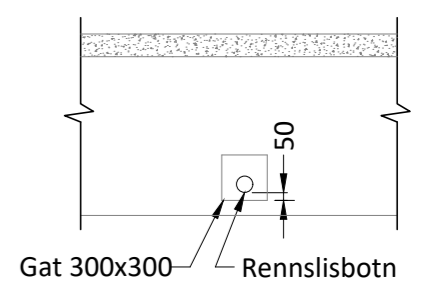
Skýringar - Steinsteypa og bendistál

Styrkleikaflokkar efnis:

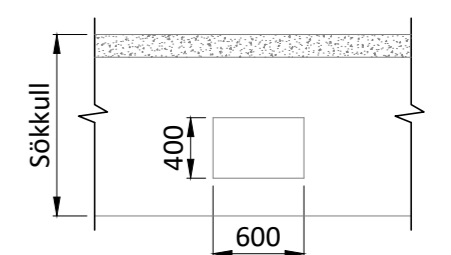
Steypa: C25/30-22-S3-2b
Bendistál: B500C

Í stað K10 C250 grindar í sökkul er heimilt að nota 6 mm net með 150 mm möskvum. Einnig er heimilt að nota 6 mm net með 150 mm möskvum í stað K10 C250 grindar í plötu.

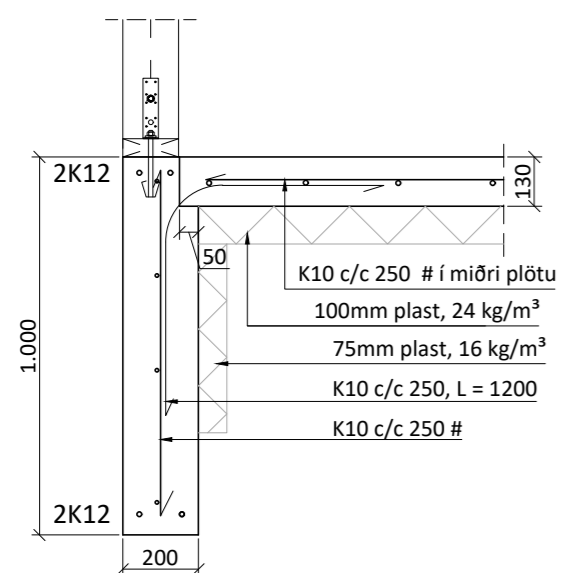
Skýringamynd af sökkulgötum



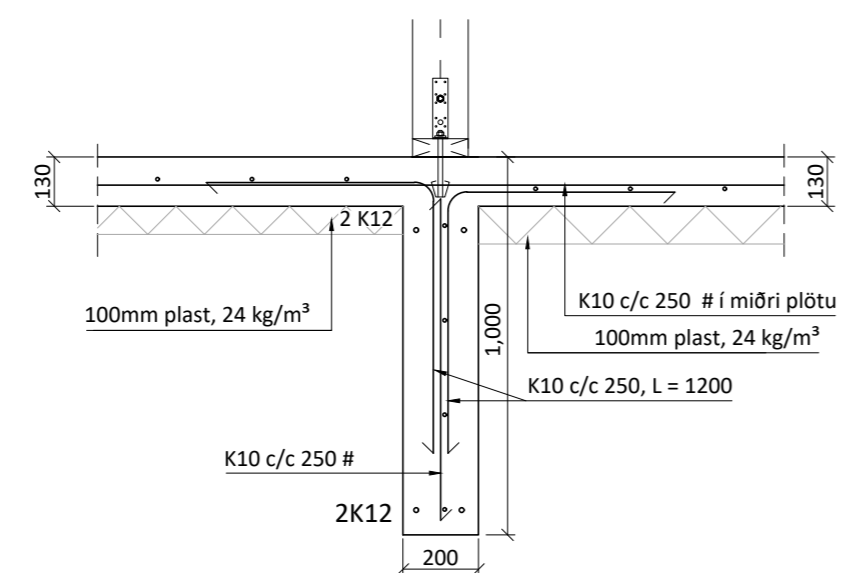
Skýringamynd af inntaksgati



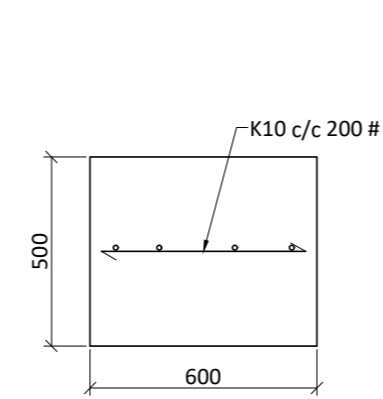
A SNIÐ
161-163 1:20



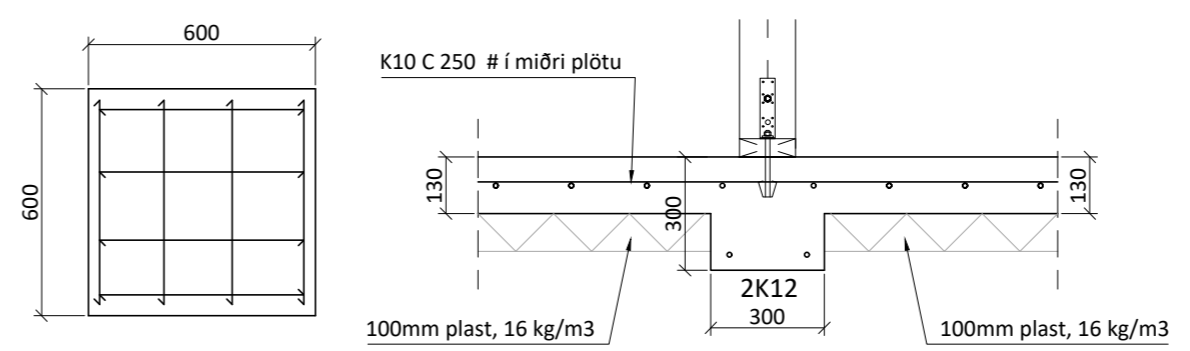
B SNIÐ
161-163 1:20



C SNIÐ
161-163 1:20



D SNIÐ
161-164 1:20



Öll mál eru í millimetrum, nema annað sé tekið fram.

B1	Frumútgáfa	14.10.22	LL
B2	Lagfæringar á stífing veggjum	28.02.23	LL

VERKHEITI:	Efsti-Dalur 2 (Gistihús) 805 Selfoss	TEIKNINÚMÉR:	161
------------	---	--------------	-----

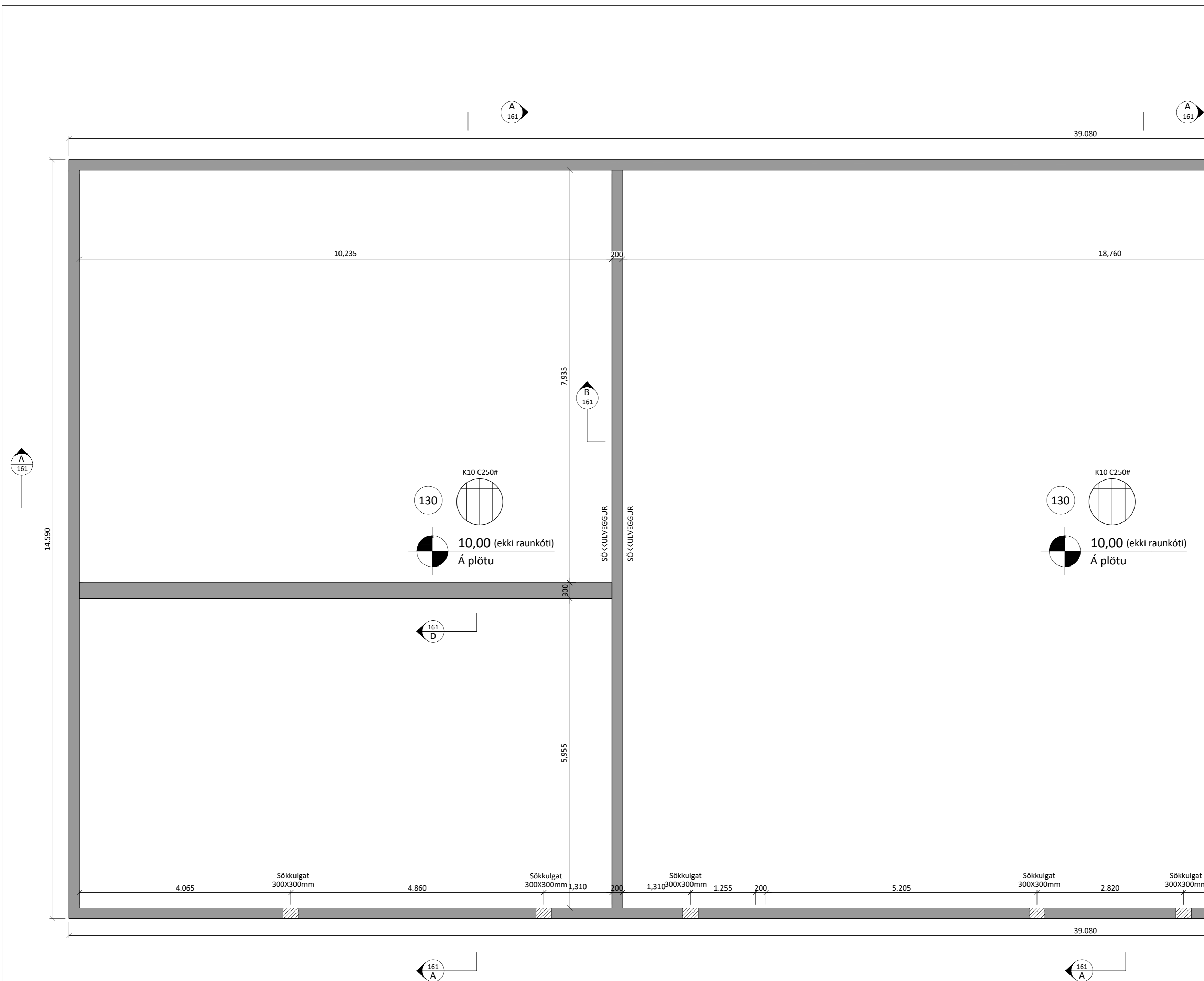
VERKHLUTI:	Burðarvirki (Yfirlit) Grunnmynd sökkla og deili	ÚTGÁFA:	B2
------------	--	---------	----

Teiknað:	Börunn Sigþórsdóttir kt. 060874-3959	Bláðstærð:	A-2
----------	--------------------------------------	------------	-----

Hönnuður:	Leifur Örn Leifsson kt. 150982-4139	Sambýkt:	Reitur Ö. Kjartansson	Dagsetning:	28.02.23
-----------	-------------------------------------	----------	-----------------------	-------------	----------

Yfirfarir af hönnunarstjóra:	Bent Larsen Fróðason kt. 141177-3469	Sambýkt:	Bent Larsen	Frumútgáfa:	14.10.22
------------------------------	--------------------------------------	----------	-------------	-------------	----------

LARSEN HÖNNUN OG RAÐJÓF	Bent Larsen Fróðason Byggingafræðingur B.Sc Sími 844-7699 tölvupóstur: bent@larsenhr.is	VERKNR:	22-010	MKV:	1:100 1:20
-----------------------------------	--	---------	--------	------	---------------



Almennt:

Öll mál skulu staðfest skv. aðaltekningum. Ef eitthvert misræmi er skulu aðaltekningar vera ráðandi, þó ber að láta hönnuði vita af misræmi.

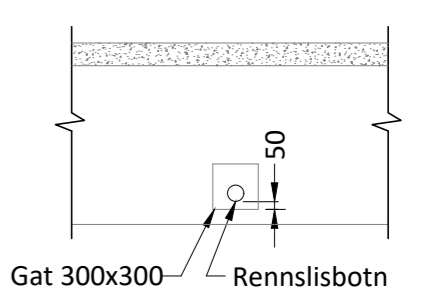
Skýringar - Steinsteypa og bendistál

Styrkleikaflokkar efnis:

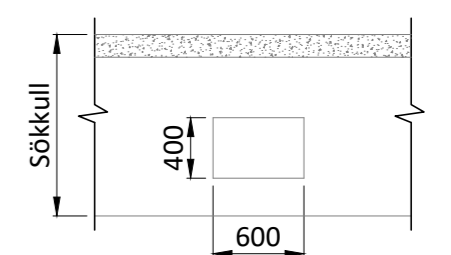
Steypa: C25/30-22-S3-2b
Bendistál: B500C

Í stað K10 C250 grindar í sökkul er heimilt að nota 6 mm net með 150 mm möskvum. Einnig er heimilt að nota 6 mm net með 150 mm möskvum í stað K10 C250 grindar í plötu.

Skýringamynd af sökkulgötum



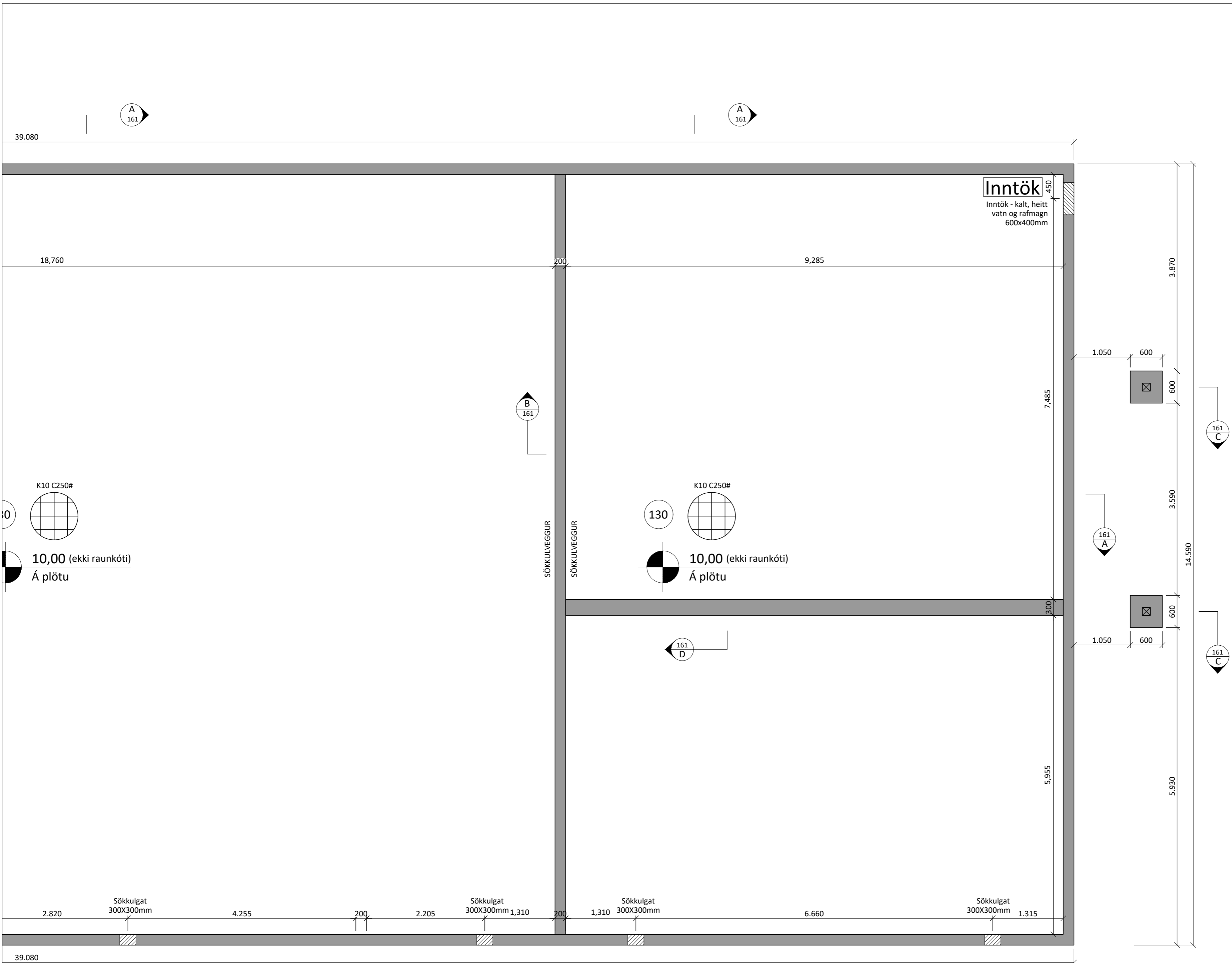
Skýringamynd af inntaksgati



Öll mál eru í millimetrum, nema annað sé tekið fram.

B1	Frumútgáfa	14.10.22	LL
B2	Lagfæringar á stífing veggjum	28.02.23	LL

VERKHEITI:	Efsti-Dalur 2 (Gistihús) 805 Selfoss	TEIKNINÚMÉR:	162
VERKHLUTI:	Burðarvirki Grunnmynd sökkla	ÚTGÁFA:	B2
Teiknað:	Þórunn Sigþórsdóttir kt. 060874-3959	Bláðstærð:	A-2
Hönnuður:	Leifur Örn Leifsson kt. 150982-4139	Sambýkt:	Keiður Ö. Keiðsson
Yfirfarir af hönnunarstjóra:	Bent Larsen Fróðason kt. 141177-3469	Sambýkt:	Bent Larsen
		Dagsetning:	28.02.23
		Frumútgáfa:	14.10.22
		VERKNR:	22-010
		MKV:	1:50



Almennt:

Öll mál skulu staðfest skv. aðaltekningum. Ef eitthvert misræmi er skulu aðaltekningar vera ráðandi, þó ber að láta hönnuði vita af misræmi.

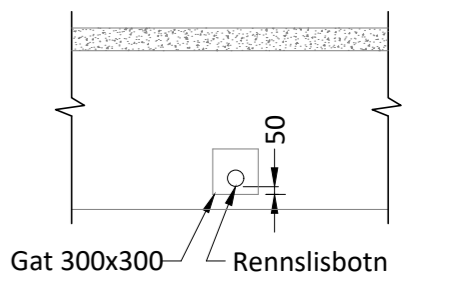
Skýringar - Steinsteypa og bendistál

Styrkleikaflokkar efnis:

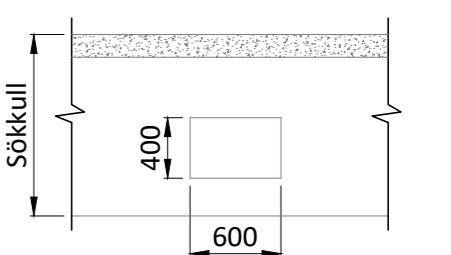
Steypa: C25/30-22-S3-2b
Bendistál: B500C

Í stað K10 C250 grindar í sökkul er heimilt að nota 6 mm net með 150 mm möskvum. Einnig er heimilt að nota 6 mm net með 150 mm möskvum í stað K10 C250 grindar í plötu.

Skýringamynd af sökkulgötum



Skýringamynd af inntaksgati



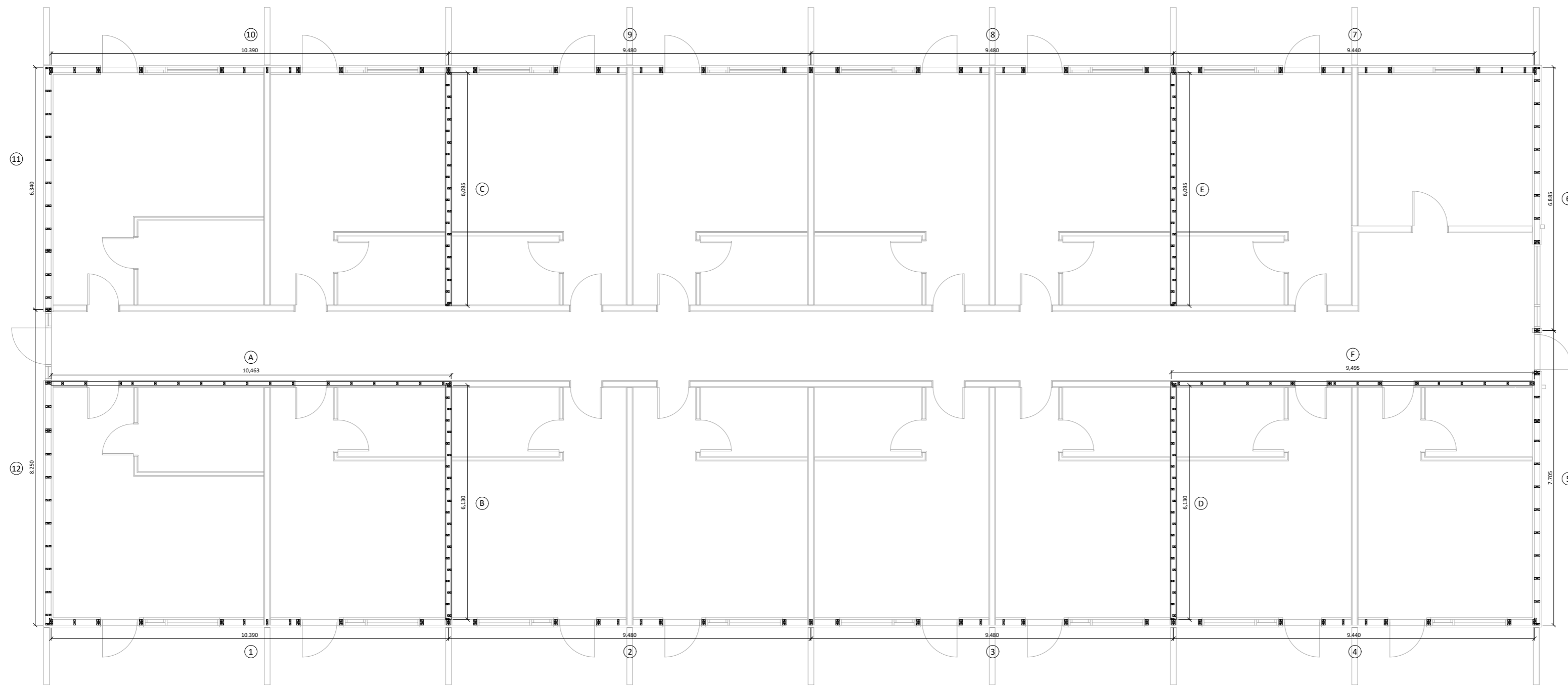
Öll mál eru í millimetrum, nema annað sé tekið fram.

B1	Frumútgáfa	14.10.22	LL
B2	Lagfæringar á stífing veggjum	28.02.23	LL

VERKHEITI: Efsti-Dalur 2 (Gistihús) 805 Selfoss	TEIKNINÚMÉR: 163
VERKHLUTI: Burðarvirki Grunnmynd sökkla	ÚTGÁFA: B2
Teiknað: Þórunn Sigþórsdóttir kt. 060874-3959	Bláðstærð: A-2
Hönnuður: Leifur Örn Leifsson kt. 150982-4139	Sambýkt: Kjetill D. Kjartansson
Yfirfarið af hönnunarstjóra: Bent Larsen Fróðason kt. 141177-3469	Sambýkt: Bent Larsen
Dagsetning: 28.02.23	Frumútgáfa: 14.10.22
VERKNR: 22-010	MKV: 1:50

LARSEN
HÖNNUN OG RAÐGJÖF

Bent Larsen Fróðason
Byggingafræðingur B.Sc
Sími 844-7699
tölvupóstur: bent@larsenhr.is



Almennt:

Öll mál skulu staðfest skv. aðaltekningum. Ef eitthvert misræmi er skulu aðaltekningar vera ráðandi, þó ber að láta hönnuði vita af misræmi. Öll mál eru í millimetrum, nema annað komi fram.

Skýringar - trévirki veggja

Allur viður er C24 eða betri. Allan við utanhúss skal fúaverja. Allur saumur og festingar utanhúss skulu vera heitzinkhúðaðar eða ryðfrjár. Allar stoðir og lausholt eru $4\frac{5}{145}$ nema annað sé tekið fram. Bil á milli miðjúlínu stoða skal ekki vera meira en 600 mm. Utan á grind komi 9 mm gufuopinn rakapólinn krossviður (t.d. grenikrossviður). Krossviður festist með $2\frac{3}{50}$ C150 í rakapólið lím. Þétting (Aerofil-pulsa eða Illmod þéttiborði) komi undir fótstykki, einnig skal setja vindpappa undir fótstykki, sem kemur þá á milli steypu og fótstykkis.

Festingar á öllum samskeytum:

Öll horn og einingasamskeyti skal víxlskrúfa saman með 6x80mm skrúfum c/c 400mm.

Festing á fótstykki

Múrboltar M12 C600 koma í gegnum fótstykki. Borddýpt = 105 mm og snertidýpt bolta við steyptan flöt => 80 mm.

F1 - F4

Sjá sérmýndir.

Öll mál eru í millimetrum, nema annað sé tekið fram.

B1	Frumútgáfa	14.10.22	LL
B2	Lagfæringar á stífingaveggjum	28.02.23	LL

VERKHEITI:	Efsti-Dalur 2 (Gistihús) 805 Selfoss	TEIKNINÚMÉR:	200
------------	---	--------------	-----

VERKHLUTI:	Burðarvirki (Yfirlit) Grunnmynd veggja	ÚTGÁFA:	B2
------------	---	---------	----

Teiknað:	Þórunn Sigþórsdóttir kt. 060874-3959	Blaðstærð:	A-2
----------	--------------------------------------	------------	-----

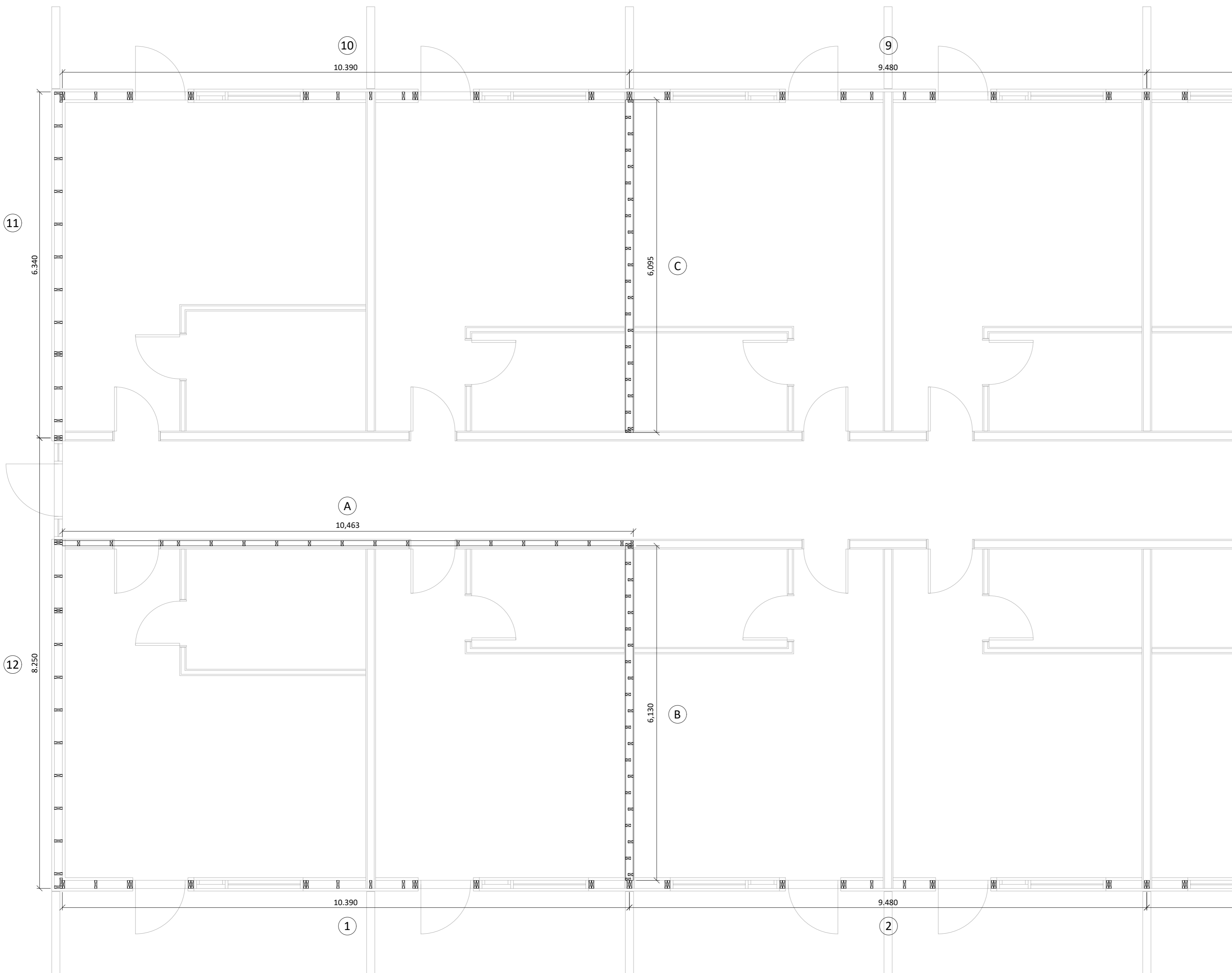
Hönnuður:	Leifur Órn Leifsson kt. 150982-4139	Sambýkt:	<i>Reitur O. Kristján</i>	Dagsetning:	28.02.23
-----------	-------------------------------------	----------	---------------------------	-------------	----------

Yfirfarið af hönnunarstjóra:	Bent Larsen Fróðason kt. 141177-3469	Sambýkt:	<i>Bent Larsen</i>	Frumútgáfa:	14.10.22
------------------------------	--------------------------------------	----------	--------------------	-------------	----------

LARSEN
HÖNNUN OG RÁÐGJÖF

Bent Larsen Fróðason
Byggingafræðingur B.Sc
Sími 844-7699
tölvupóstur: bent@Larsenhr.is

VERKNR:
22-010
MKV:
1:100



Almennt:

Öll mál skulu staðfest skv. aðaltekningum. Ef eitthvert misræmi er skulu aðaltekningar vera ráðandi, þó ber að láta hönnuði vita af misræmi. Öll mál eru í millimetrum, nema annað komi fram.

Skýringar - trévirki veggja

Allur viður er C24 eða betri. Allan við utanhúss skal fúaverja. Allur saumur og festingar utanhúss skulu vera heitzinkhúðaðar eða ryðfríar. Allar stoðir og lausholt eru $4\frac{5}{145}$ nema annað sé tekið fram. Bil á milli miðjúlínu stoða skal ekki vera meira en 600 mm. Utan á grind komi 9 mm gufuopinn rakapólinn krossviður (t.d. grenikrossviður). Krossviður festist með $2\frac{3}{50}$ C150 í rakapólið lím. Þétting (Aerofil-pulsa eða Illmod þéttiborði) komi undir fótstykki, einnig skal setja vindpappa undir fótstykki, sem kemur þá á milli steypu og fótstykkis.

Festingar á öllum samskeytum:

Öll horn og einingasamskeyti skal víxlskrúfa saman með 6x80mm skrúfum c/c 400mm.

Festing á fótstykki

Múrboltar M12 C600 koma í gegnum fótstykki. Bordýpt = 105 mm og snertidýpt bolta við steyptan flöt => 80 mm.

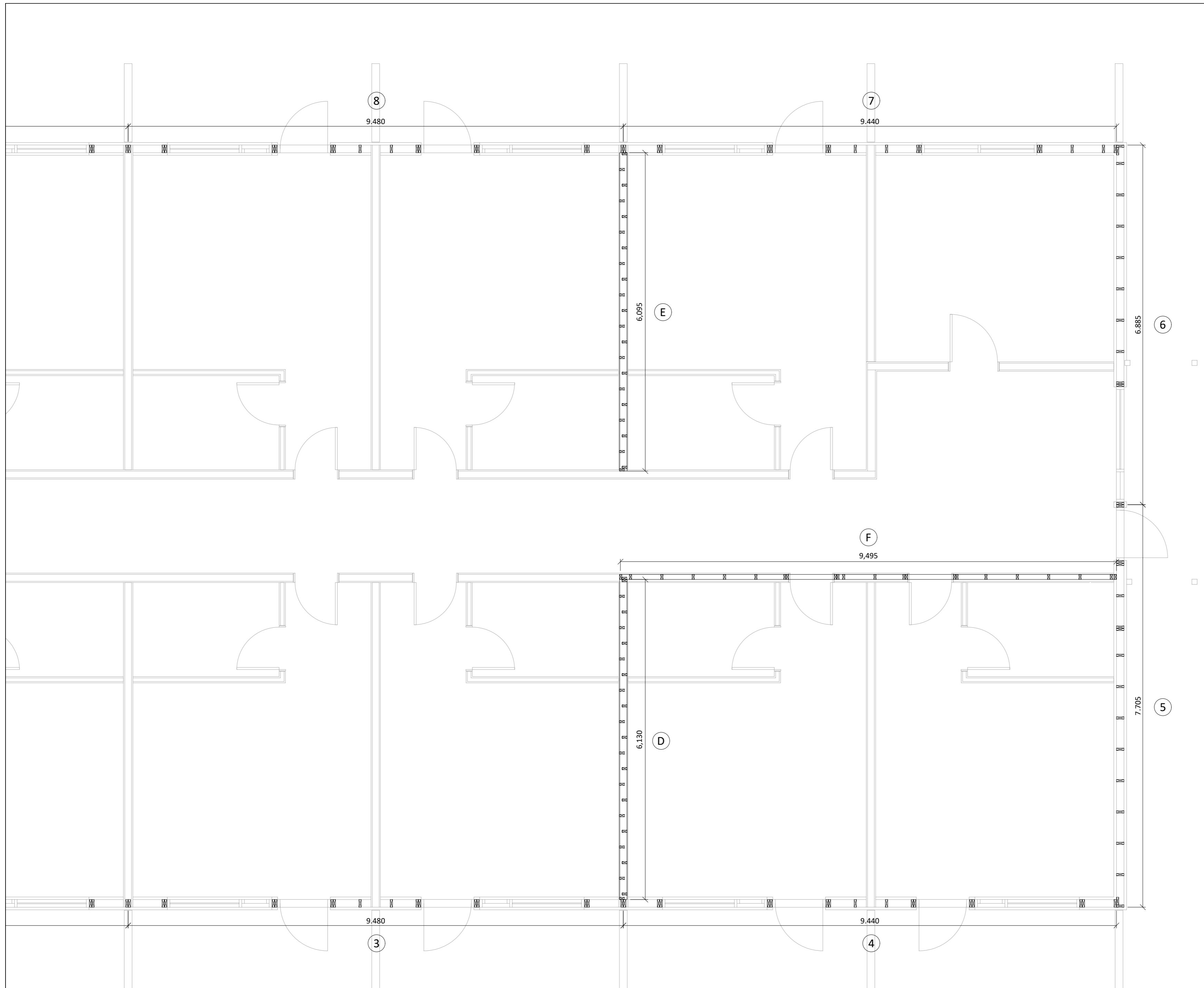
F1 - F4

Sjá sérmyndir.

Öll mál eru í millimetrum, nema annað sé tekið fram.

B1	Frumútgáfa	14.10.22	LL
B2	Lagfæringar á stífingaveggjum	28.02.23	LL

VERKHEITI: Efsti-Dalur 2 (Gistihús) 805 Selfoss	TEIKNINÚMÉR: 201
VERKHLUTI: Burðarvirki Grunnmynd veggja	ÚTGÁFA: B2
Teiknað: Þórunn Sigþórsdóttir kt. 060874-3959	Blaðstærð: A-2
Hönnuður: Leifur Örn Leifsson kt. 150982-4139 Sambýkt: <i>Leifur Ö. Leifsson</i>	Dagsetning: 28.02.23
Yfirfarið af hönnunarstjóra: Bent Larsen Fróðason kt. 141177-3469 Sambýkt: <i>Bent Larsen</i>	Frumútgáfa: 14.10.22
LARSEN HÖNNUN OG RÁÐGJÖF	Bent Larsen Fróðason Byggingafræðingur B.Sc Sími 844-7699 tölvupóstur: bent@larsenr.is
VERKNR: 22-010	MKV: 1:50



Almennt:

Öll mál skulu staðfest skv. aðaltekningum. Ef eitthvert misræmi er skulu aðaltekningar vera ráðandi, þó þer að láta hönnuði vita af misræmi. Öll mál eru í millimetrum, nema annað komi fram.

Skýringar - trévirki veggja

Allur viður er C24 eða betri. Allan við utanhúss skal fúaverja. Allur saumur og festingar utanhúss skulu vera heitzinkhúðaðar eða ryðfrjár. Allar stoðir og lausholt eru $\frac{45}{145}$ nema annað sé tekið fram. Bil á milli miðjúlínu stoða skal ekki vera meira en 600 mm. Utan á grind komi 9 mm gufuopinn rakapólinn krossviður (t.d. grenikrossviður). Krossviður festist með $\frac{28}{50}$ C150 í rakapólið lím. Þétting (Aerofil-pulsa eða Illmod þéttiborði) komi undir fótstykki, einnig skal setja vindpappa undir fótstykki, sem kemur þá á milli steypu og fótstykkis.

Festingar á öllum samskeytum:

Öll horn og einingasamskeyti skal víxlskrúfa saman með 6x80mm skrúfum c/c 400mm.

Festing á fótstykki

Múrboltar M12 C600 koma í gegnum fótstykki. Bordýpt = 105 mm og snertidýpt bolta við steyptan flöt => 80 mm.

F1 - F4

Sjá sérmyndir.

Öll mál eru í millimetrum, nema annað sé tekið fram.

B1	Frumútgáfa	14.10.22	LL
B2	Lagfæringar á stífingaveggjum	28.02.23	LL

VERKHEITI:	Efsti-Dalur 2 (Gistihús) 805 Selfoss	TEIKNINÚMÉR:	202
------------	---	--------------	-----

VERKHLUTI:	Burðarvirki Grunnmynd veggja	ÚTGÁFA:	B2
------------	---------------------------------	---------	----

Teiknað:	Þórunn Sigþórsdóttir kt. 060874-3959	Blaðstærð:	A-2
----------	--------------------------------------	------------	-----

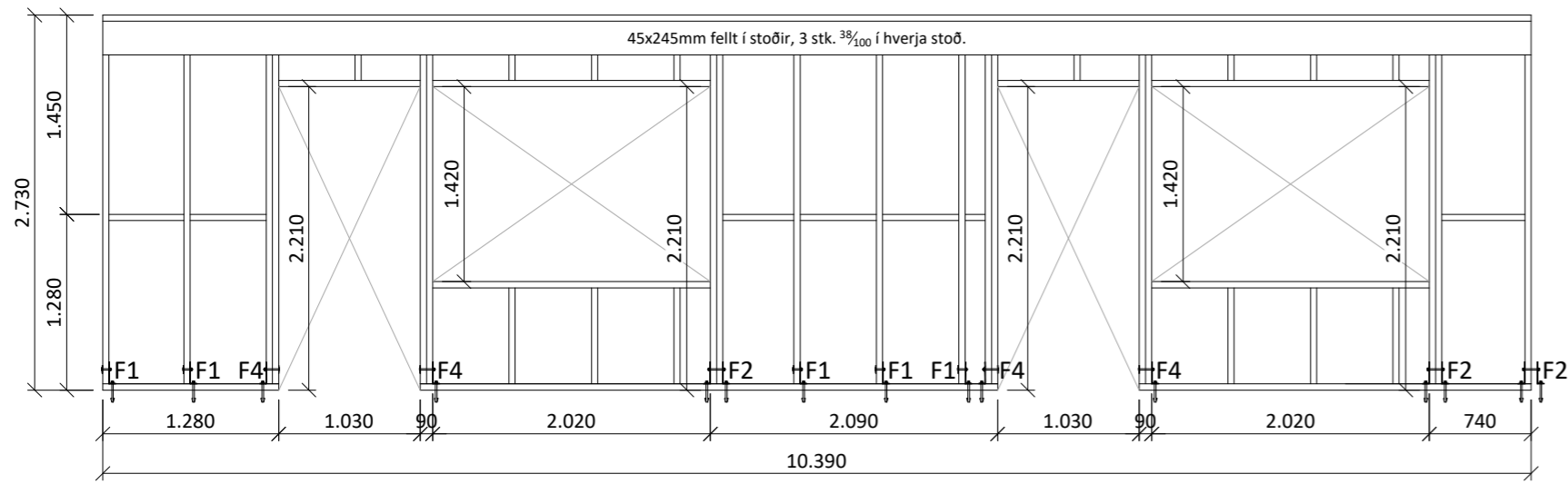
Hönnuður:	Leifur Órn Leifsson kt. 150982-4139	Sambýkt:	Bent Larsen Fróðason	Dagsetning:	28.02.23
-----------	-------------------------------------	----------	----------------------	-------------	----------

Yfirfarið af hönnunarstjóra:	Bent Larsen Fróðason kt. 141177-3469	Sambýkt:	Bent Larsen	Frumútgáfa:	14.10.22
------------------------------	--------------------------------------	----------	-------------	-------------	----------

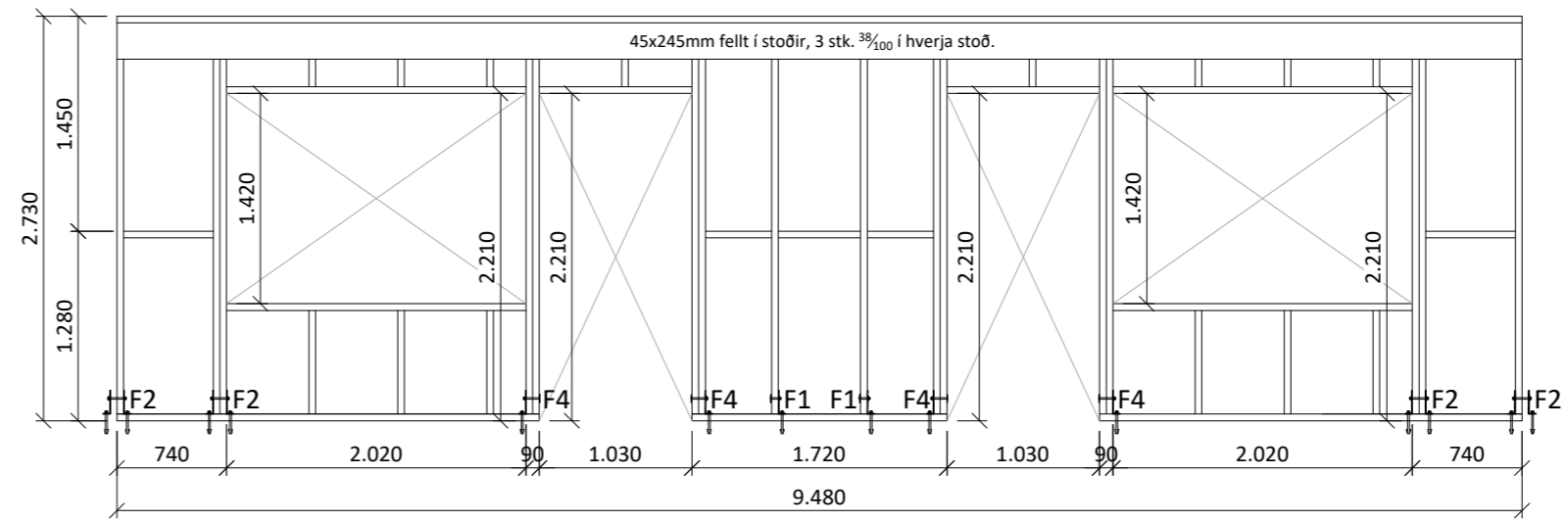
VERKNR:	22-010	MKV:	1:50
---------	--------	------	------

LARSEN
HÖNNUN OG RÁÐGJÖF

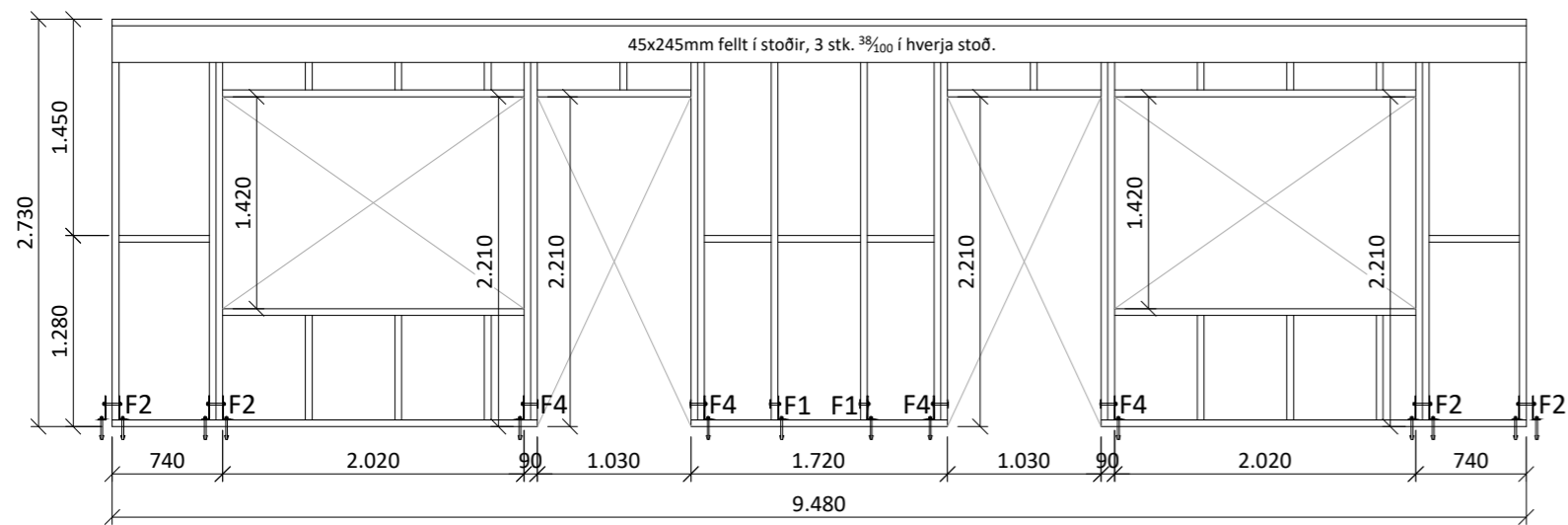
Bent Larsen Fróðason
Byggingafræðingur B.Sc
Sími 844-7699
tölvupóstur: bent@larsenr.is



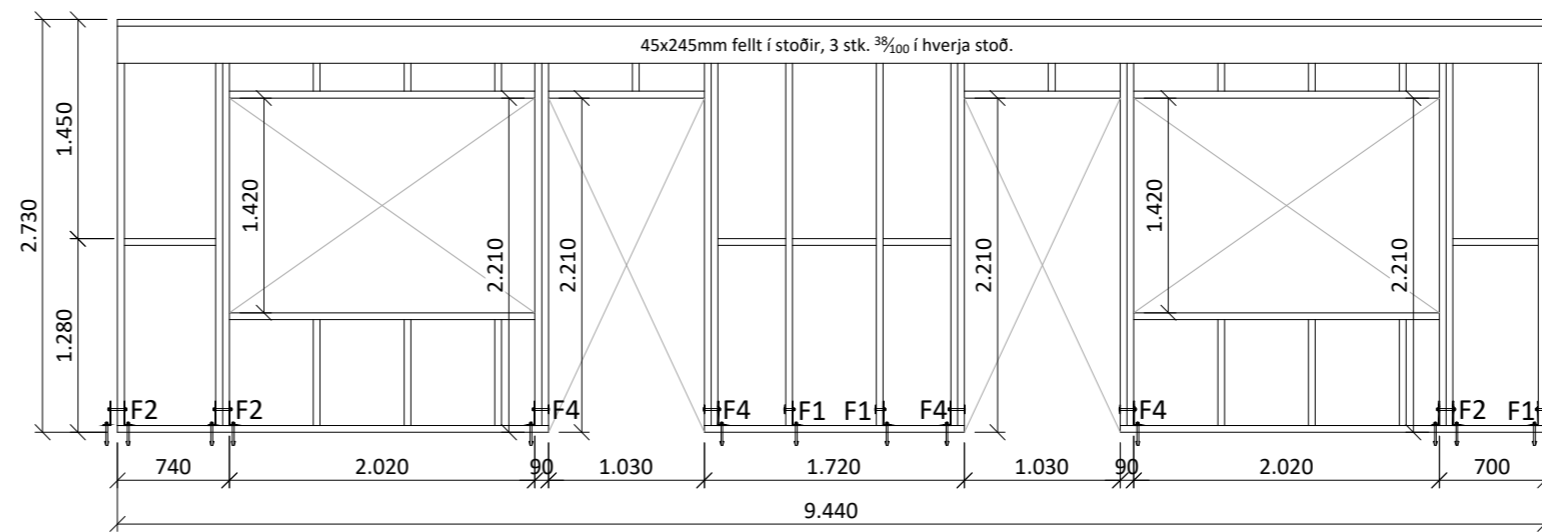
Grind nr. 1



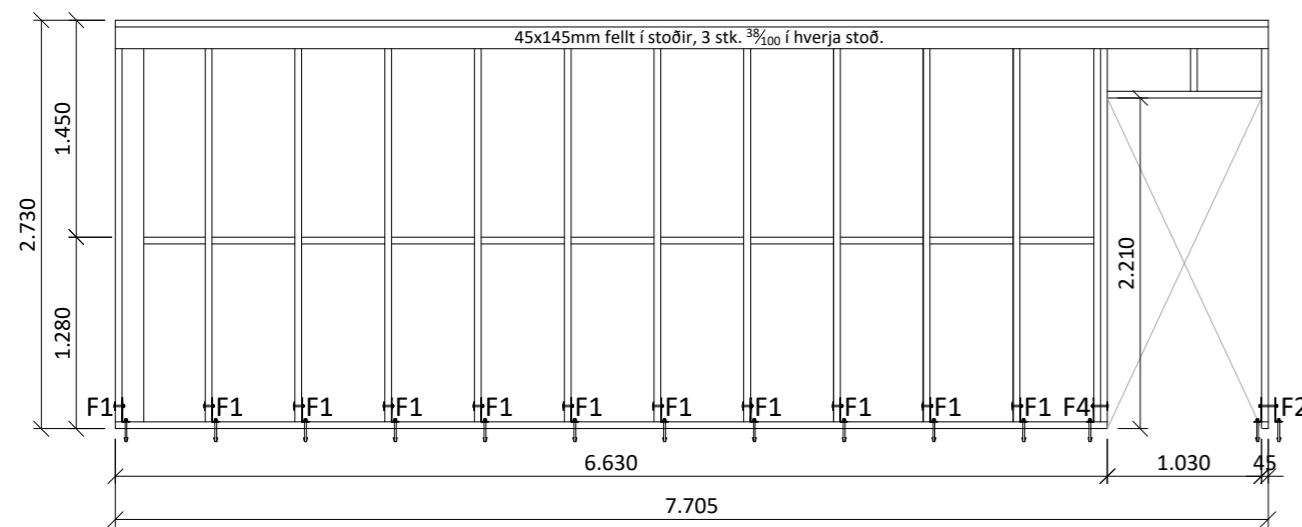
Grind nr. 2



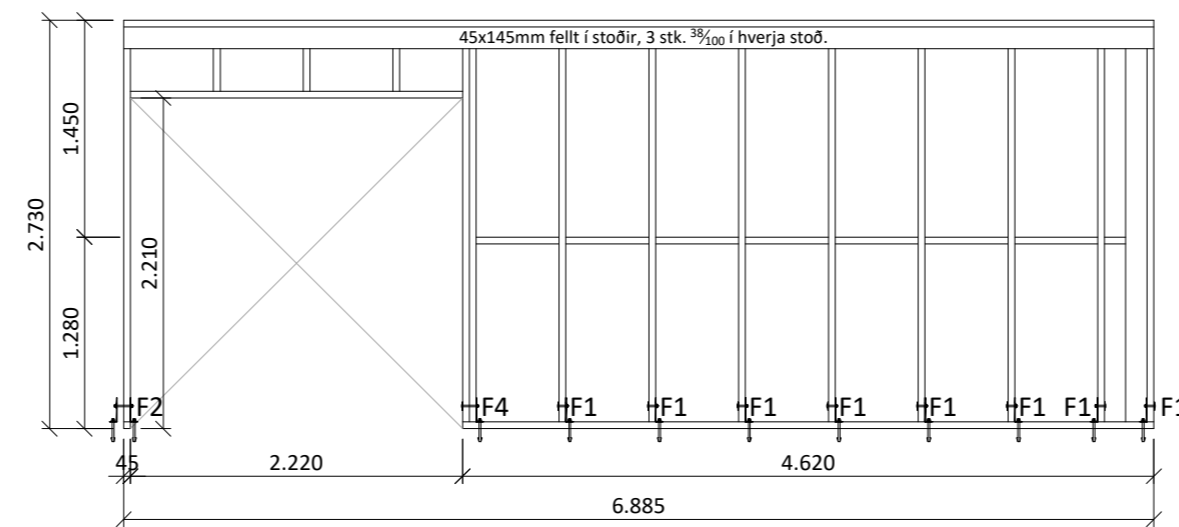
Grind nr. 3



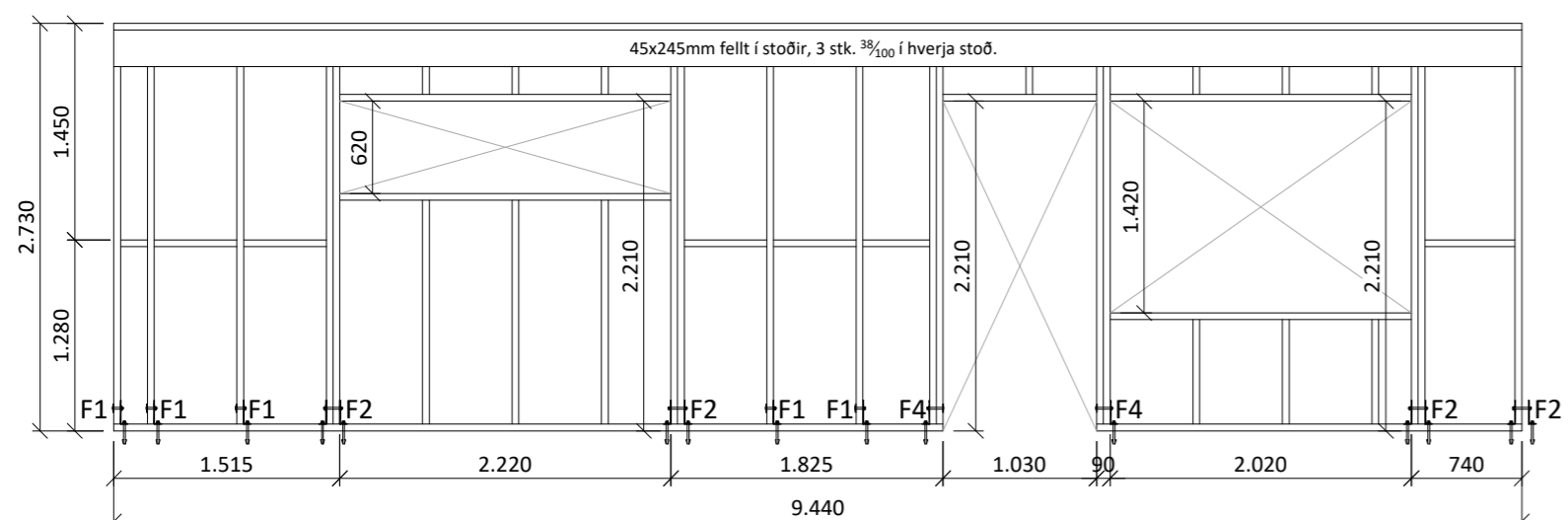
Grind nr. 4



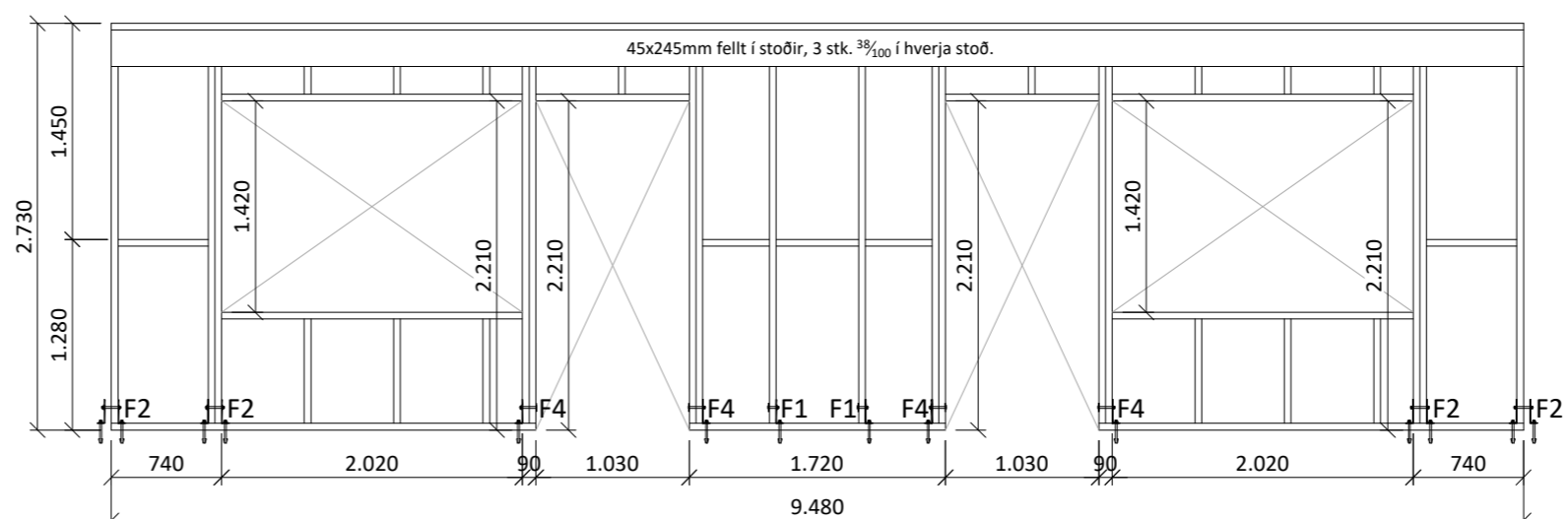
Grind nr. 5



Grind nr. 6



Grind nr. 7



Grind nr. 8

Almennt:

Öll mál skulu staðfest skv. aðalteikningum. Ef eitthvert misræmi er skulu aðalteikningar vera ráðandi, þó þer að láta hönnuði vita af misræmi. Öll mál eru í millimetrum, nema annað komi fram.

Skýringar - trévirki veggja

Allur viður er C24 eða betri. Allan við utanhúss skal fúaverja. Allur saumur og festingar utanhúss skulu vera heitzinkhúðaðar eða ryðfrjár. Allar stoðir og lausholt eru ⁴⁵/₁₄₅ nema annað sé tekið fram. Bil á milli miðjúlínu stoða skal ekki vera meira en 600 mm. Utan á grind komi 9 mm gufuopinn rakapólinn krossviður (t.d. grenikrossviður). Krossviður festist með ²⁸/₅₀ C150 í rakapólið lím. Þétting (Aerofil-pulsa eða Illmod þéttiborði) komi undir fótstykki, einnig skal setja vindpappa undir fótstykki, sem kemur þá á milli steypu og fótstykki.

Festingar á öllum samskeytum:

Öll horn og einingasamskeyti skal víxlskrúfa saman með 6x80mm skrúfum c/c 400mm.

Festing á fótstykki

Múrboltar M12 C600 koma í gegnum fótstykki. Borddypt = 105 mm og snertidýpt bolta við steyptan flöt => 80 mm.

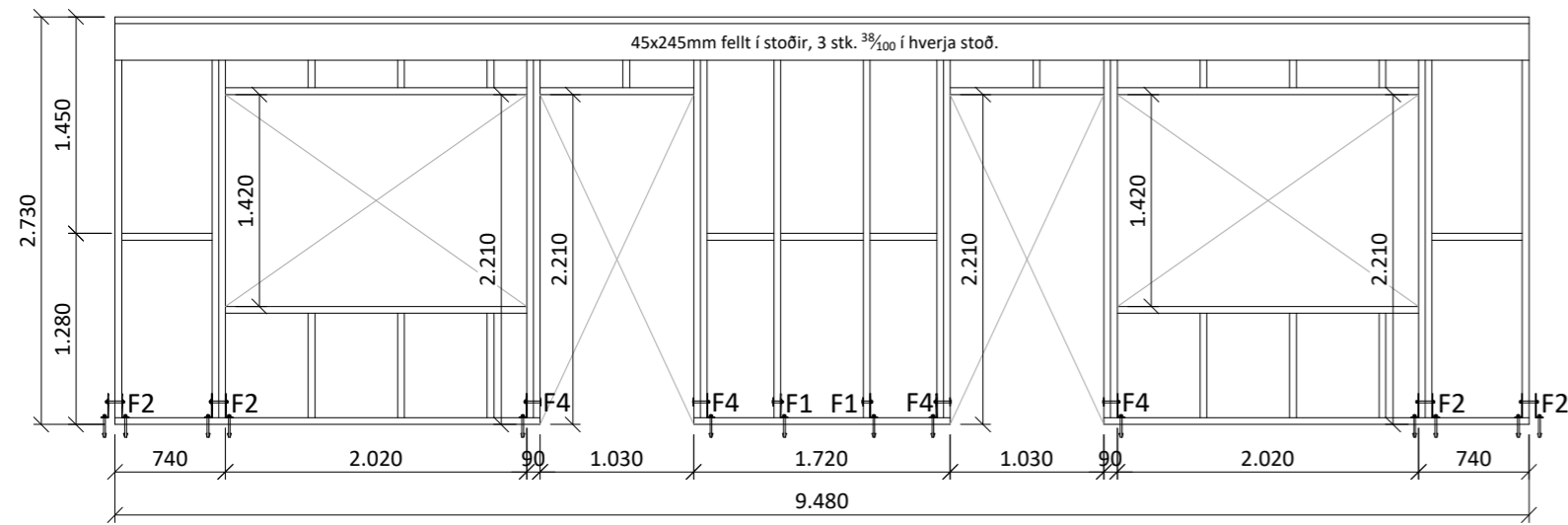
F1 - F4

Sjá sérmyndir.

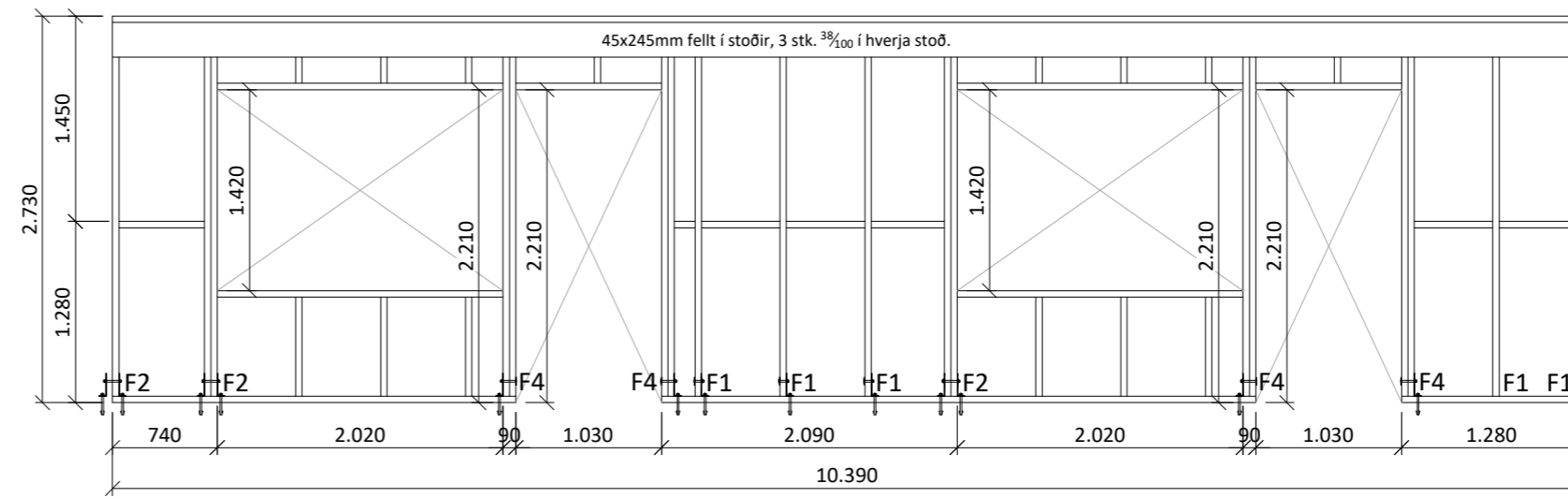
Öll mál eru í millimetrum, nema annað sé tekið fram.

B1	Frumútgáfa	14.10.22	LL
B2	Lagfæringar á stífingaveggjum	28.02.23	LL

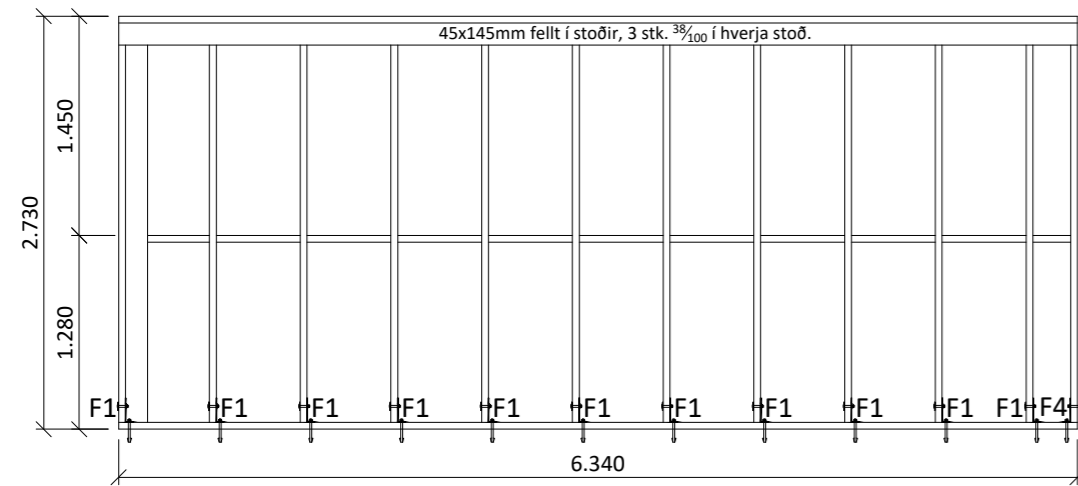
VERKHEITI: Efsti-Dalur 2 (Gistihús) 805 Selfoss	TEIKNINÚMÉR: 203
VERKHLÚTI: Burðarvirki Ásýnd grindur	ÚTGÁFA: B2
Teiknað: Þórunn Sigþórsdóttir kt. 060874-3959	Blaðstærð: A-2
Hönnuður: Leifur Órn Leifsson kt. 150982-4139 Sambýkt: <i>Leifur Ó. Leifsson</i>	Dagsetning: 28.02.23
Yfirfarð af hönnunarstjóra: Bent Larsen Fróðason kt. 141177-3469 Sambýkt: <i>Bent Larsen</i>	Frumútgáfa: 14.10.22
LARSEN HÖNNUN OG RÁÐGJÖF	VERKNR: 22-010 MKV: 1:50



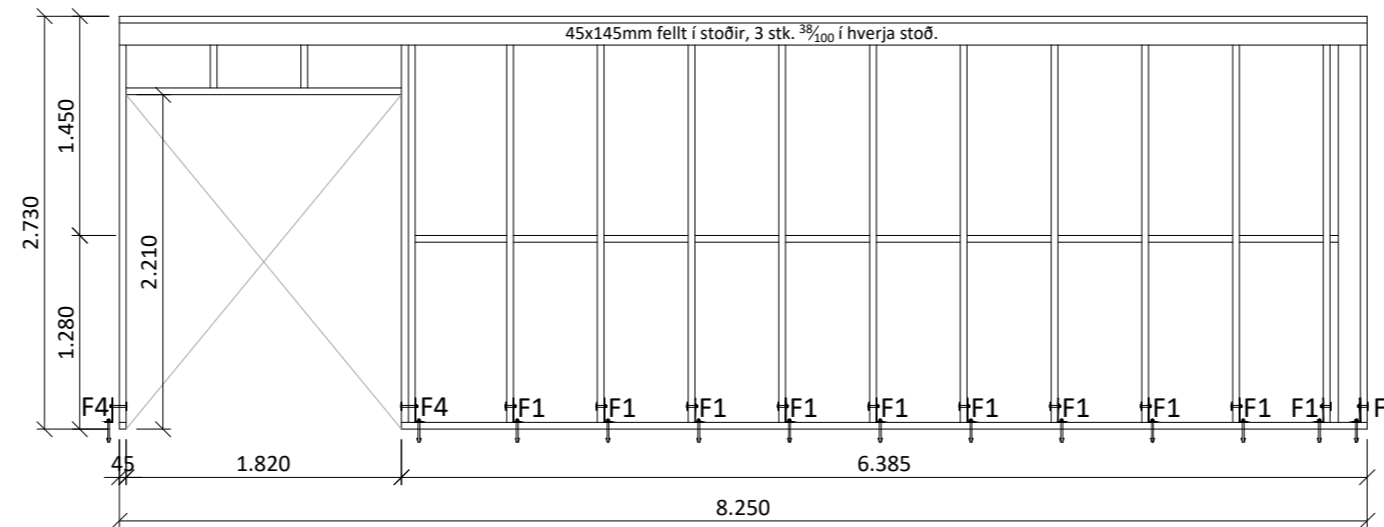
Grind nr. 9



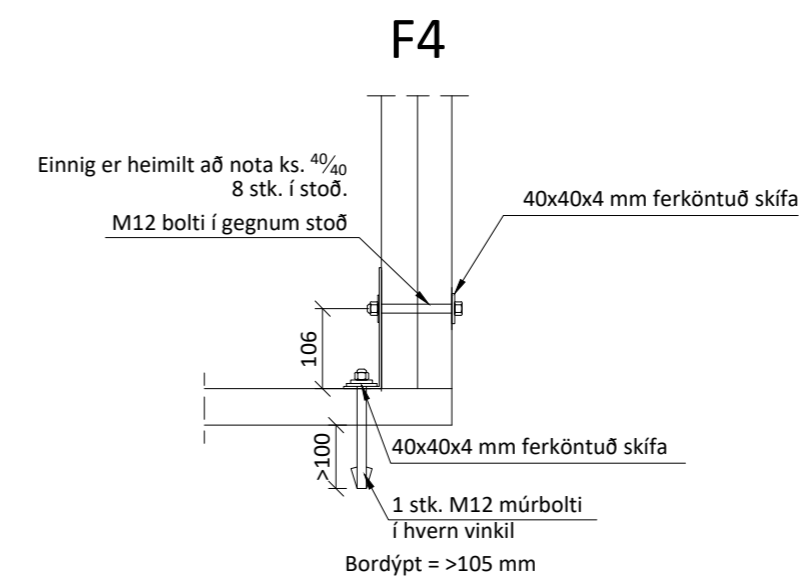
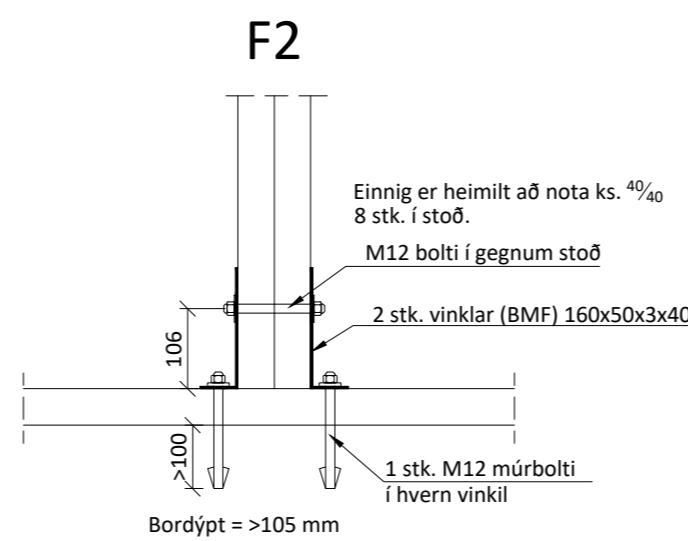
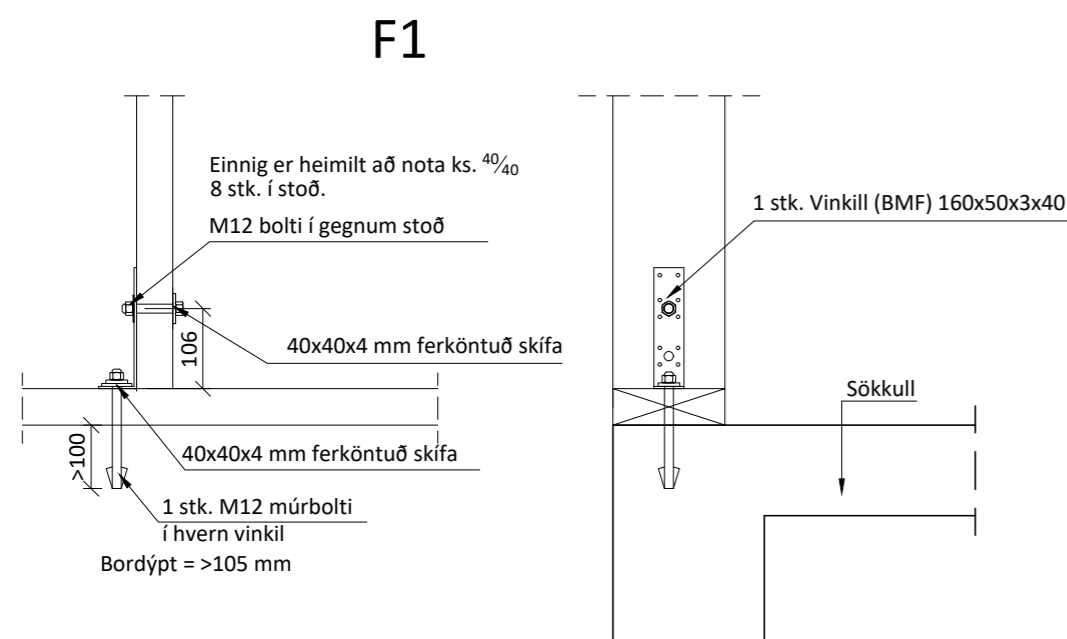
Grind nr. 10



Grind nr. 11



Grind nr. 12



Almennt:

Öll mál skulu staðfest skv. aðalteikningum. Ef eitthvert misræmi er skulu aðalteikningar vera ráðandi, þó þer að láta hönnuði vita af misræmi. Öll mál eru í millimetrum, nema annað komi fram.

Skýringar - trévirki veggja

Allur viður er C24 eða betri. Allan við utanhúss skal fúaverja. Allur saumur og festingar utanhúss skulu vera heitzinkhúðaðar eða ryðfrjár. Allar stoðir og lausholt eru ⁴⁵/₁₄₅ nema annað sé tekið fram. Bil á milli miðjúlínu stoða skal ekki vera meira en 600 mm. Utan á grind komi 9 mm gufuopinn rakapölinn krossviður (t.d. grenikrossviður). Krossviður festist með ²⁸/₅₀ C150 í rakapölið lím. Þétting (Aerofil-pulsa eða Illmod þéttiborði) komi undir fótstykki, einnig skal setja vindpappa undir fótstykki, sem kemur þá á milli steypu og fótstykkis.

Festingar á öllum samskeytum:

Öll horn og einingasamskeyti skal víxlskrúfa saman með 6x80mm skrúfum c/c 400mm.

Festing á fótstykki

Múrboltar M12 C600 koma í gegnum fótstykki. Bordýpt = 105 mm og snertidýpt bolta við steyptan flöt => 80 mm.

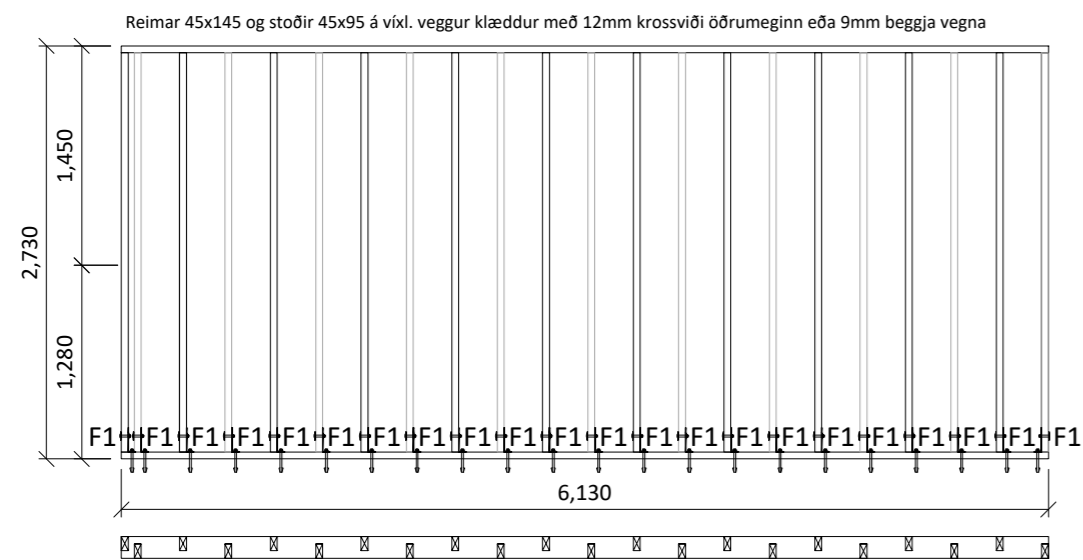
F1 - F4

Sjá sérymyndir.

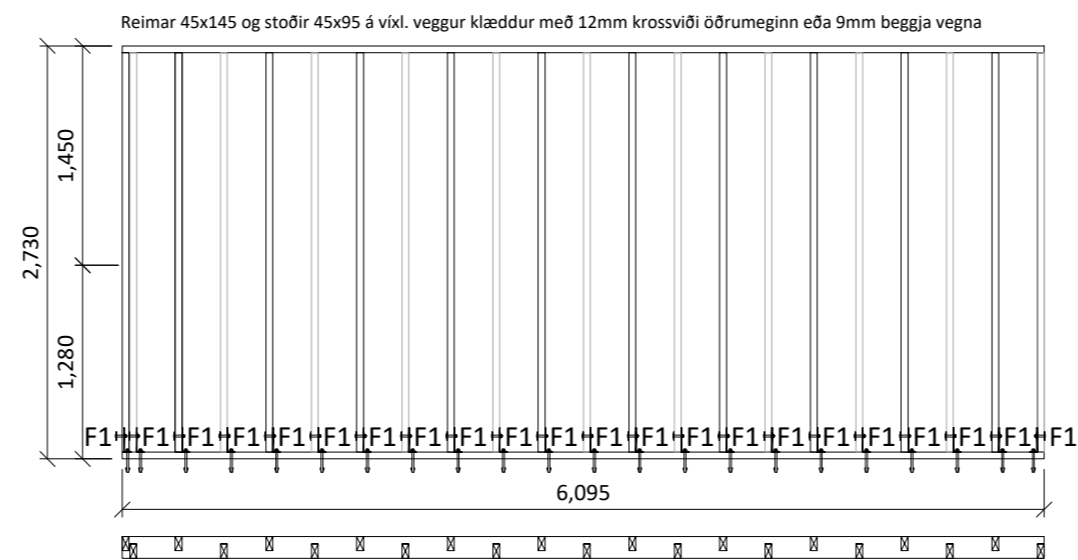
Öll mál eru í millimetrum, nema annað sé tekið fram.

B1	Frumútgáfa	14.10.22	LL
B2	Lagfæringar á stífingaveggjum	28.02.23	LL

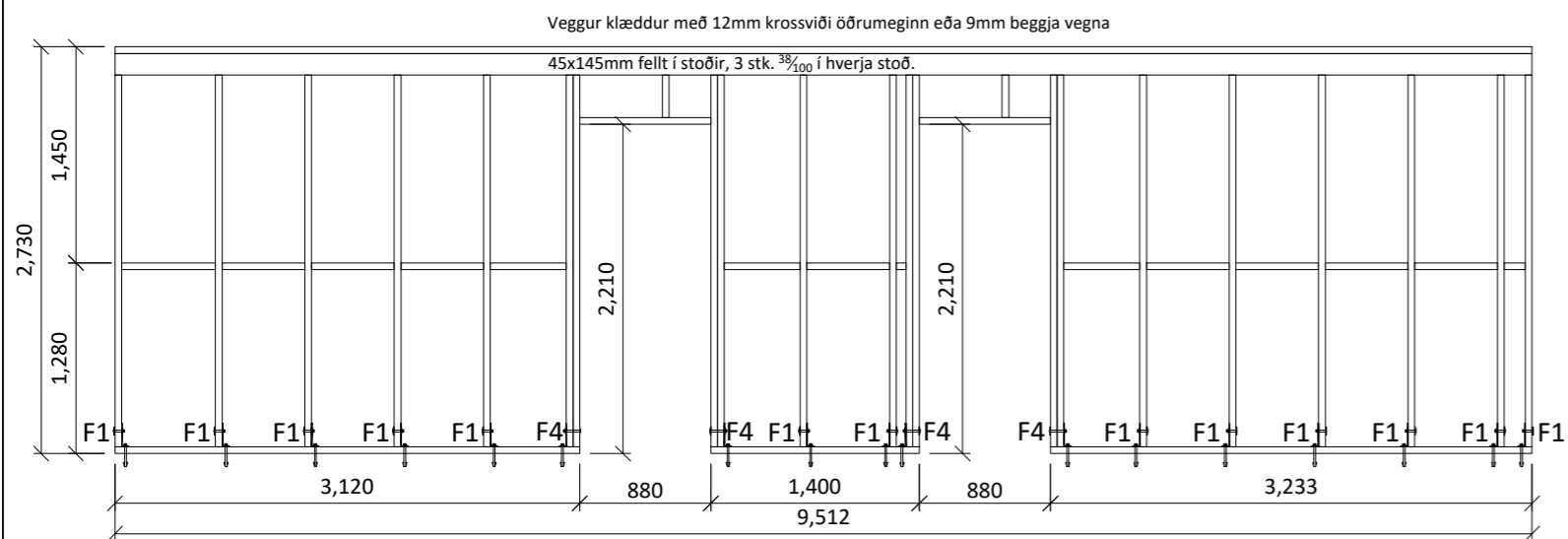
VERKHEITI: Efsti-Dalur 2 (Gistihús) 805 Selfoss	TEIKNINÚMÉR: 204
VERKHLUTI: Burðarvirki Ásýnd grindur og deili	ÚTGÁFA: B2
Teiknað: Þórunn Sigþórsdóttir kt. 060874-3959	Blaðstærð: A-2
Hönnuður: Leifur Örn Leifsson kt. 150982-4139	Sambýkkt: <i>Kelvin O. Knússon</i>
Yfirfarið af hönnunarstjóra: Bent Larsen Fróðason kt. 141177-3469	Sambýkkt: <i>Bent Larsen</i>
Bent Larsen Fróðason Byggingafræðingur B.Sc Sími 844-7699 tölvupóstur: bent@larsenr.is	VERKNR: 22-010
	MKV: 1:50 1:10



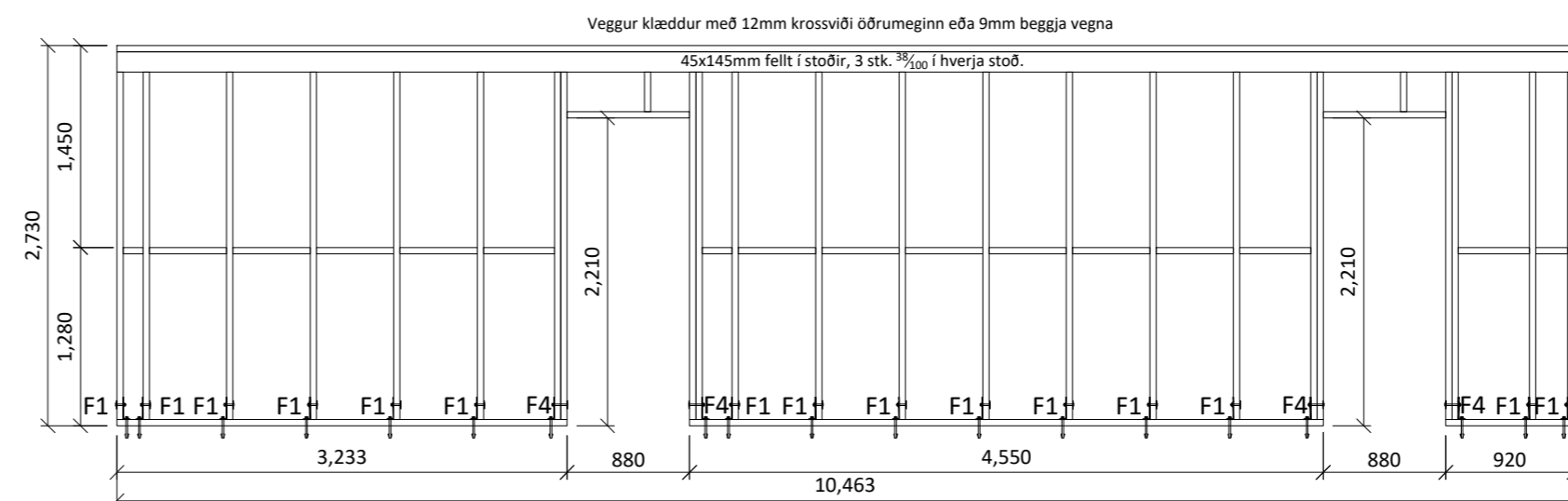
Grind nr. B og D



Grind nr. C og E



Grind nr. F



Grind nr. A

Almennt:

Öll mál skulu staðfest skv. aðalteikningum. Ef eitthvert misræmi er skulu aðalteikningar vera ráðandi, þó ber að láta hönnuði vita af misræmi. Öll mál eru í millimetrum, nema annað komi fram.

Skýringar - trévirki veggja

Allur viður er C24 eða betri. Allan við utanhúss skal fúaverja. Allur saumur og festingar utanhúss skulu vera heitzinkhúðaðar eða ryðfríar. Allar stoðir og lausholt eru $\frac{45}{145}$ nema annað sé tekið fram. Bil á milli miðjúlínu stoða skal ekki vera meira en 600 mm. Utan á grind komi 9 mm gufuopinn rakapólinn krossviður (t.d. grenikrossviður). Krossviður festist með $\frac{28}{50}$ C150 í rakapólið lím. Þétting (Aerofil-pulsa eða Illmod þéttiborði) komi undir fótstykki, einnig skal setja vindpappa undir fótstykki, sem kemur þá á milli steypu og fótstykkis.

Festingar á öllum samskeytum:

Öll horn og einingasamskeyti skal víxlskrúfa saman með 6x80mm skrúfum c/c 400mm.

Festing á fótstykki

Múrboltar M12 C600 koma í gegnum fótstykki. Bordýpt = 105 mm og snertidýpt bolta við steyptan flöt => 80 mm.

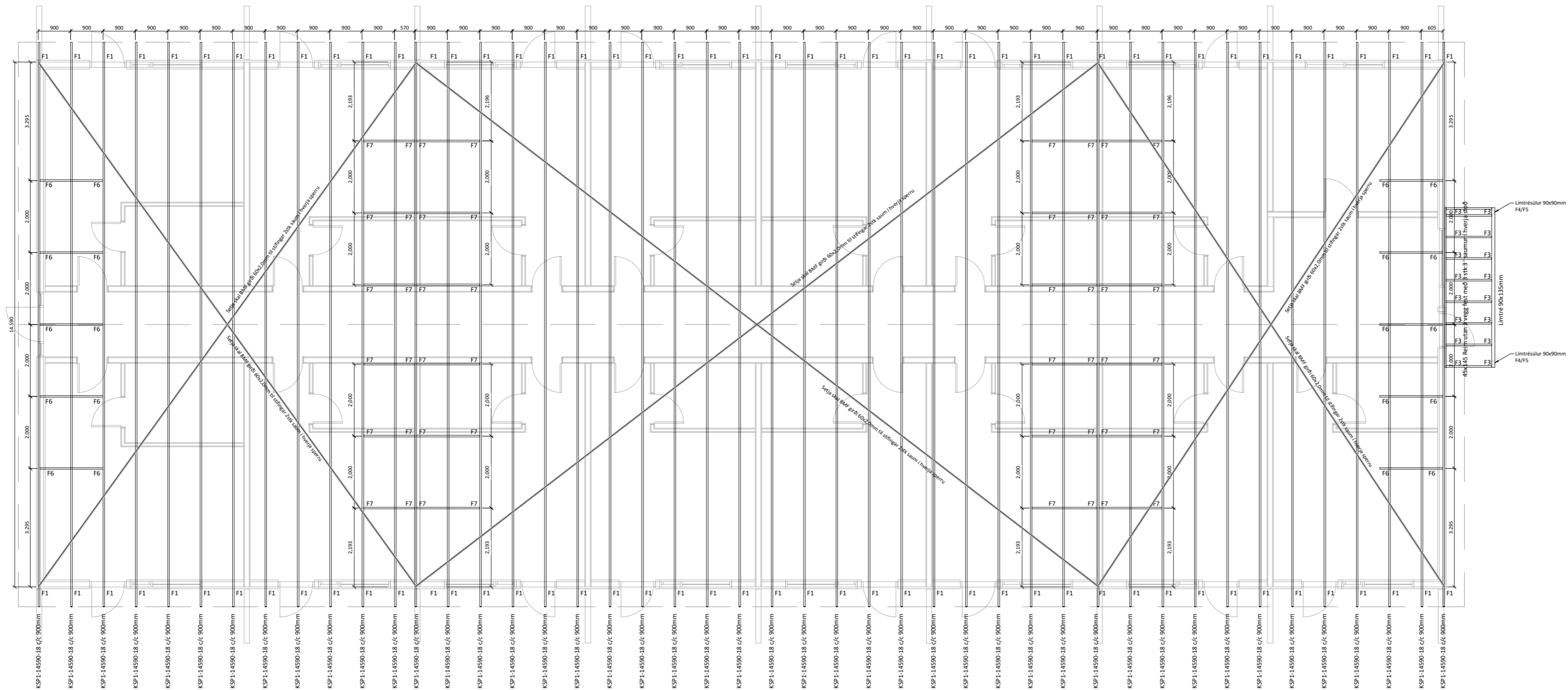
F1 - F4

Sjá sérmyndir.

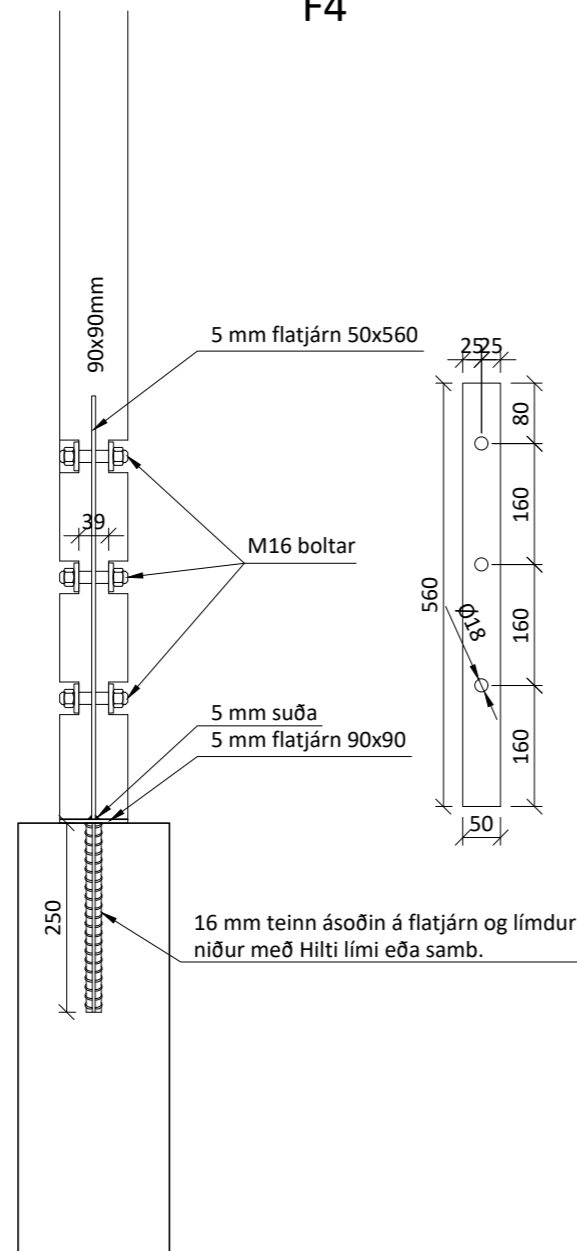
Öll mál eru í millimetrum, nema annað sé tekið fram.

B1	Frumútgáfa	14.10.22	LL
B2	Lagfæringar á stífingaveggjum	28.02.23	LL

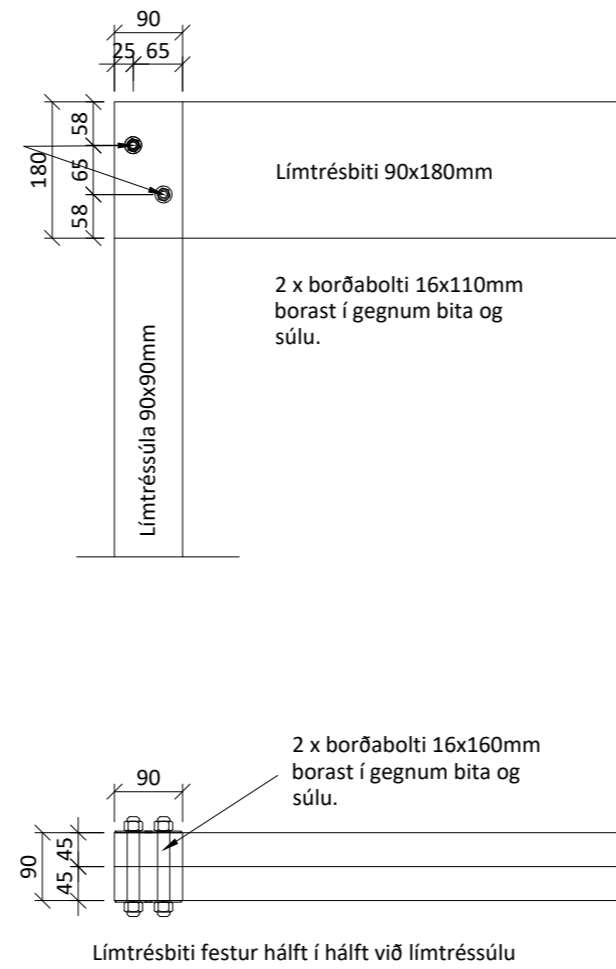
VERKHEITI: Efsti-Dalur 2 (Gistihús) 805 Selfoss	TEIKNINÚMÉR: 205
VERKHLUTI: Burðarvirki Ásýnd stífingaveggir	ÚTGÁFA: B2
Teiknað: Þórunn Sigþórsdóttir kt. 060874-3959	Blaðstærð: A-2
Hönnuður: Leifur Örn Leifsson kt. 150982-4139	Sambýkt: <i>Leifur Ö. Leifsson</i>
Yfirfarið af hönnunarstjóra: Bent Larsen Fróðason kt. 141177-3469	Sambýkt: <i>Bent Larsen</i>
Dagsetning: 28.02.23	Frumútgáfa: 27.02.23
VERKNR: 22-010	MKV: 1:50



F4



F5



Almennar skýringar - þakvirki

Öll mál skulu staðfest skv. aðalteikningum. Ef eitthvert misræmi er skulu aðalteikningar vera ráðandi, þó þer að láta hönnuði vita af misræmi.

Allur viður er C24 eða betra. Við utanhús skal fúverja. Allur saumur og festingar utanhúss skal vera með heitinkhúð eða ryðfrítt. Þak þéttklæðist með borðaklæðningu (25/150) er festist með heitgalv. saum 31/70 (3"), minnst 3 stk. í sperru/borð, 1 m inn á þakbrúnir skulu koma 4 stk. í sperru/borð.

Loftun skal gerð með 2 x 7 stk. Ø40 í hvert sperrubíl.

Ath! Passa skal sérstaklega uppá að loftun yfir alla bita sem og á milli allra rýma sé í lagi.

Festingar:

F1
Þakásanker (BMF) nr. 290, 2 stk. kambsaumur, 40% 4x7 stk.

F2
Sjá sérteikningar

F3
BMF 48x136 Bjálkaskó, negling:
2x6 stk. ks 40/40 í sperru
2x6 stk. ks 40/40 í reim

F4
Sjá sérteikningar.

F5
Sjá sérteikningar.

F6
Sjá sérteikningar.

F7
Sjá sérteikningar.

Öll mál eru í millimetrum, nema annað sé tekið fram.

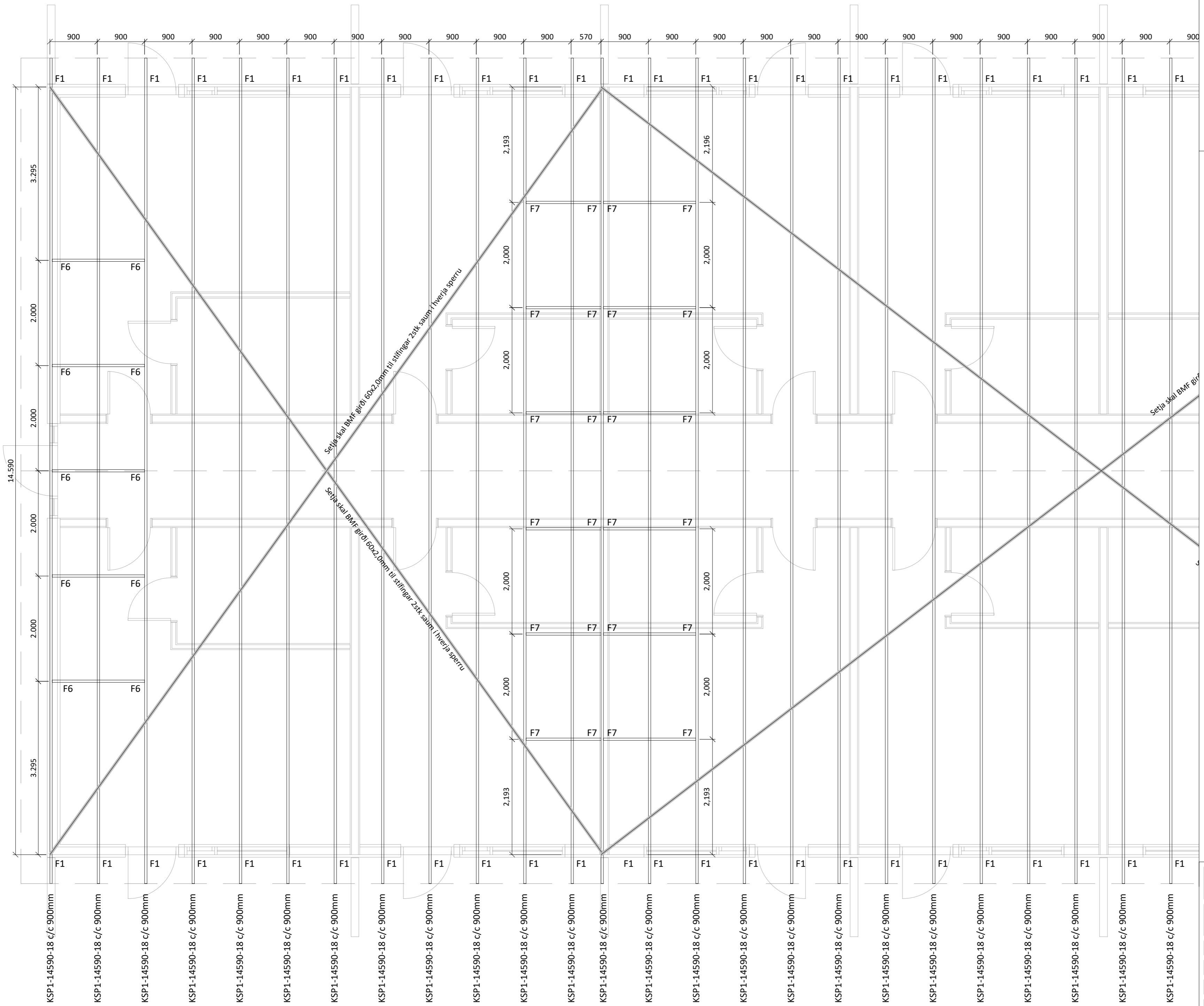
B1	Frumútgáfa	14.10.22	LL
B2	Lagfæringar á stífingaveggjum	28.02.23	LL

VERKHEITI:	Efsti-Dalur 2 (Gistihús) 805 Selfoss	TEIKNINÚMÉR:	270
------------	---	--------------	-----

VERKHLUTI:	Burðarvirki (Yfirlit) Grunnmynd þaks	ÚTGÁFA:	B2
------------	---	---------	----

Teiknað:	Þórunn Sigþórsdóttir kt. 060874-3959	Bláðstærð:	A-2
Hönnuður:	Leifur Örn Leifsson kt. 150982-4139	Sambýkt:	Reitur Ö. Kjartansson
Yfirfarið af hönnunarstjóra:	Bent Larsen Fróðason kt. 141177-3469	Sambýkt:	Bent Larsen
		Dagsetning:	28.02.23
		Frumútgáfa:	14.10.22

LARSEN HÖNNUN OG RÁÐGJÖF	Bent Larsen Fróðason Byggingafræðingur B.Sc Sími 844-7699 tölvupóstur: bent@larsenr.is	VERKNR:	22-010
		MKV:	1:100 1:10



Almennar skýringar - þakvirki

Öll mál skulu staðfest skv. aðalteikningum. Ef eitthvert misræmi er skulu aðalteikningar vera ráðandi, þó þer að láta hönnuði vita af misræmi.

Allur viður er C24 eða betra. Við utanhús skal fúverja. Allur saumur og festingar utanhúss skal vera með heitzinkhúð eða ryðfrítt. Þak þéttklæðist með borðaklæðningu (25/150) er festist með heitgalv. saum 31/70 (3"), minnst 3 stk. í sperru/borð, 1 m inn á þakbrúnir skulu koma 4 stk. í sperru/borð.

Loftun skal gerð með 2 x 7 stk. Ø40 í hvert sperrubil.

Ath! Passa skal sérstaklega uppá að loftun yfir alla bita sem og á milli allra rýma sé í lagi.

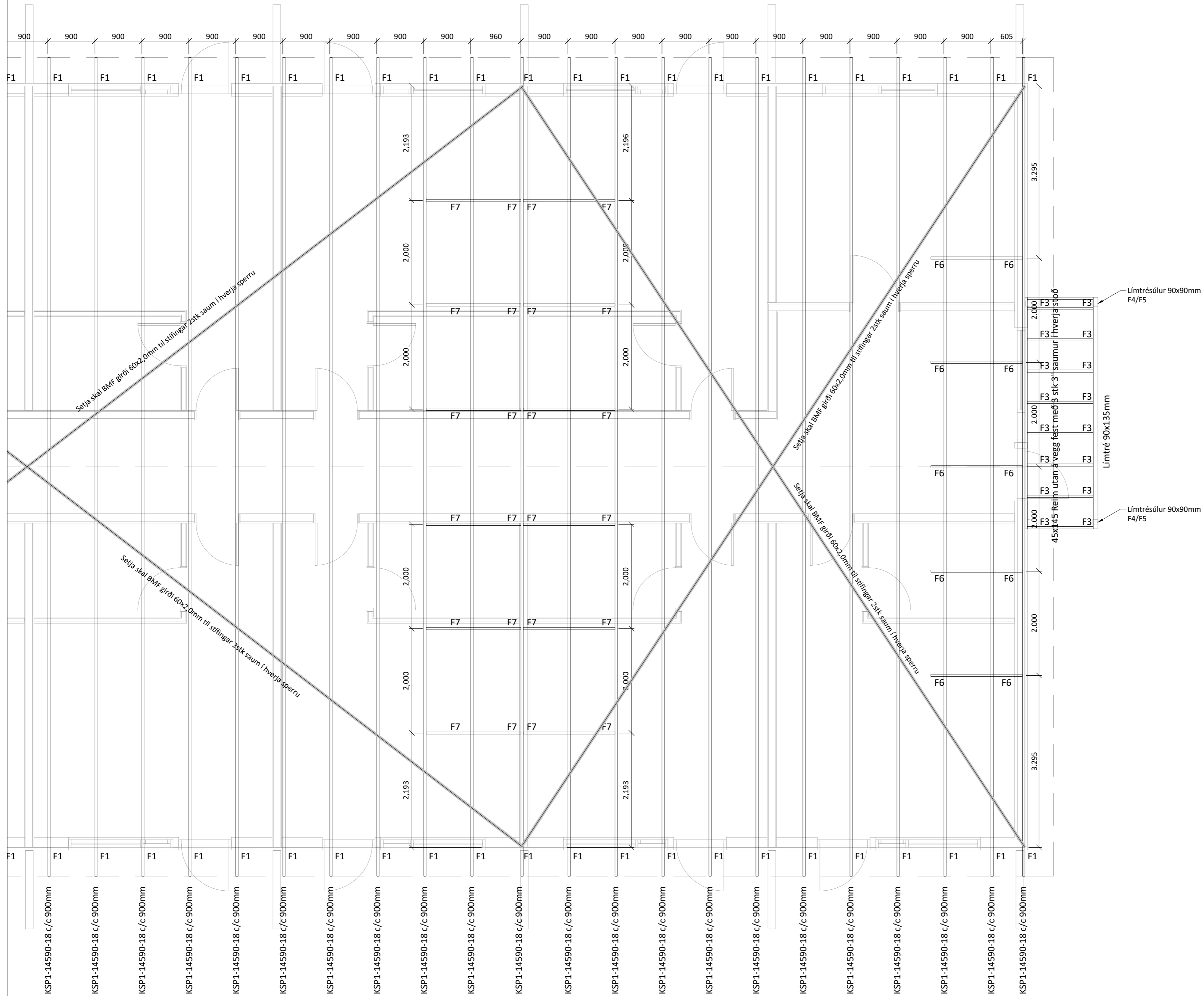
Festingar:

- F1 Pakásanker (BMF) nr. 290, 2 stk. kambsaumur, ⁴⁰/₄₀ 4x7 stk.
- F2 Sjá sérteikningar
- F3 BMF 48x136 Bjálkaskó, negling: 2x6 stk. ks 40/40 í sperru 2x6 stk. ks 40/40 í reim
- F4 Sjá sérteikningar.
- F5 Sjá sérteikningar.
- F6 Sjá sérteikningar.
- F7 Sjá sérteikningar.

Öll mál eru í millimetrum, nema annað sé tekið fram.

B1	Frumútgáfa	14.10.22	LL
B2	Lagfæringar á stífingaveggjum	28.02.23	LL

VERKHEITI: Efsti-Dalur 2 (Gistihús) 805 Selfoss		TEIKNINÚMÉR: 271
VERKHLUTI: Burðarvirki Grunnmynd þaks		ÚTGÁFA: B2
Teiknað: Þórunn Sigþórsdóttir kt. 060874-3959	Bláðstærð: A-2	
Höfundur: Leifur Órn Leifsson kt. 150982-4139	Sambýkkt: <i>Reitur O. Kristján</i>	Dagsetning: 28.02.23
Yfirfarir af hönnunarstjóra: Bent Larsen Fróðason kt. 141177-3469	Sambýkkt: <i>Bent Larsen</i>	Frumútgáfa: 14.10.22
LARSEN HÖNNUN OG RÁÐGJÖF		VERKNR: 22-010
Bent Larsen Fróðason Byggingafræðingur B.Sc Sími 844-7699 tölvupóstur: bent@larsenhr.is		MKV: 1:50



Almennar skýringar - þakvirki

Öll mál skulu staðfest skv. aðalteikningum. Ef eitthvert misræmi er skulu aðalteikningar vera ráðandi, þó þer að láta hönnuði vita af misræmi.

Allur viður er C24 eða betra. Við utanhús skal fúverja. Allur saumur og festingar utanhúss skal vera með heitzinkhúð eða ryðfrítt. Þak þéttklæðist með borðaklæðingu (25/150) er festist með heitgalv. saum 31/70 (3"), minnst 3 stk. í sperru/borð, 1 m inn á þakbrúnir skulu koma 4 stk. í sperru/borð.

Loftun skal gerð með 2 x 7 stk. Ø40 í hvert sperrubil.

Ath! Passa skal sérstaklega uppá að loftun yfir alla bita sem og á milli allra rýma sé í lagi.

Festingar:

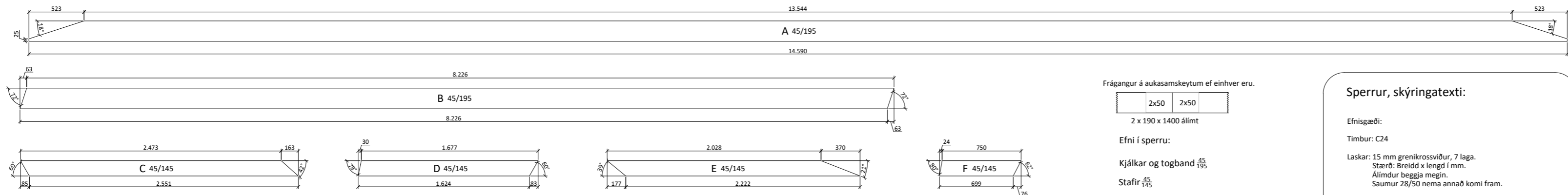
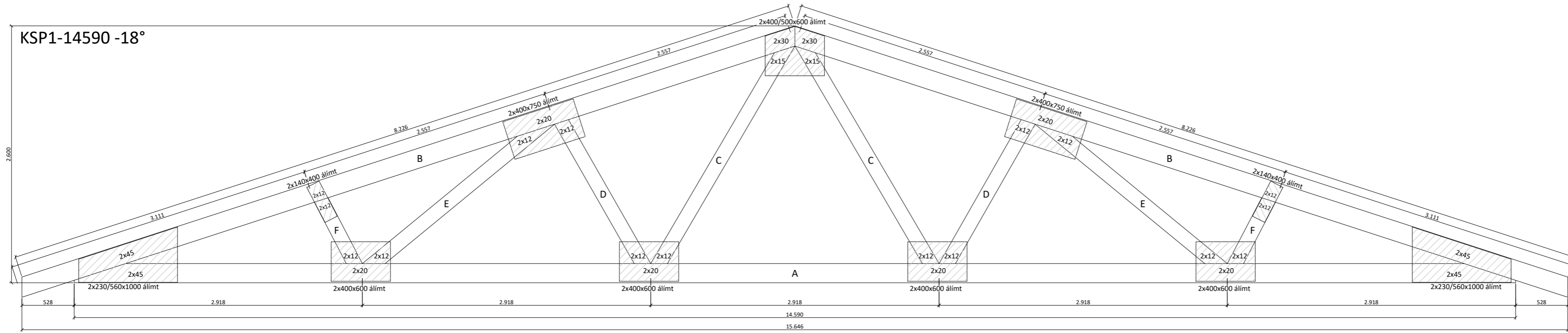
- F1 Pakásanker (BMF) nr. 290, 2 stk. kamsaumur, 40% 4x7 stk.
- F2 Sjá sérteikningar
- F3 BMF 48x136 Bjálkaskó, negling: 2x6 stk. ks 40/40 í sperru 2x6 stk. ks 40/40 í reim
- F4 Sjá sérteikningar.
- F5 Sjá sérteikningar.
- F6 Sjá sérteikningar.
- F7 Sjá sérteikningar.

Öll mál eru í millimetrum, nema annað sé tekið fram.

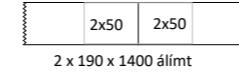
B1	Frumútgáfa	14.10.22	LL
B2	Lagfæringar á stífingaveggjum	28.02.23	LL

VERKHEITI: Efsti-Dalur 2 (Gistihús) 805 Selfoss	TEIKNINÚMÉR: 272
VERKHLÚTI: Burðarvirki Grunnmynd þaks	ÚTGÁFA: B2
Teiknað: Þórunn Sigþórsdóttir kt. 060874-3959	Blaðstærð: A-2
Hönnuður: Leifur Órn Leifsson kt. 150982-4139 Sambýkt: <i>Leifur Ó. Leifsson</i>	Dagsetning: 28.02.23
Yfirfarið af hönnunarstjóra: Bent Larsen Fróðason kt. 141177-3469 Sambýkt: <i>Bent Larsen</i>	Frumútgáfa: 14.10.22
LARSEN HÖNNUN OG RÁÐGJÖF	VERKNR: 22-010
Bent Larsen Fróðason Byggingafræðingur B.Sc Sími 844-7699 tölvupóstur: bent@larsenr.is	MKV: 1:50

KSP1-14590 -18°



Frágangur á aukasamskeytum ef einhver eru.



Efni í sperru:

Kjálkar og togband $\frac{45}{125}$
Stafir $\frac{45}{125}$

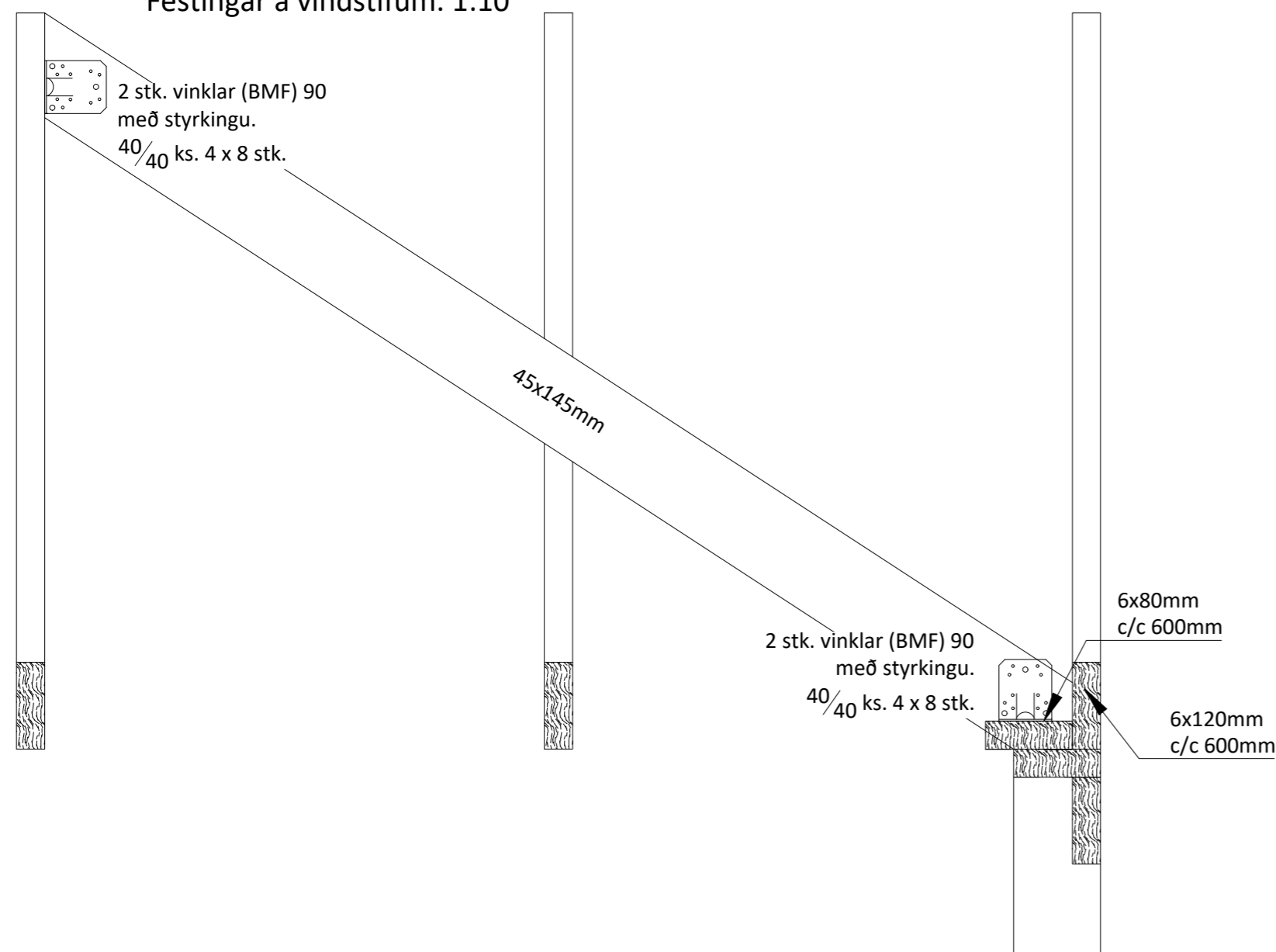
Sperrur, skýringatexti:

Efnisgæði:
Timbur: C24
Laskar: 15 mm grenikrossviður, 7 laga.
Stærð: Breidd x lengd í mm.
Álindur beggia megin.
Saumur 28/50 nema annað komi fram.

Álag:
Eignisálag: 0,7 kN/m²
Snjóálag: 2,1 kN/m²
Vindálag: 1,4 kN/m²
Millibil á milli sperra er 900 mm
Öll mál eru í millimetrum, nema annað komi fram.
Staðlar: ÍST/EC.

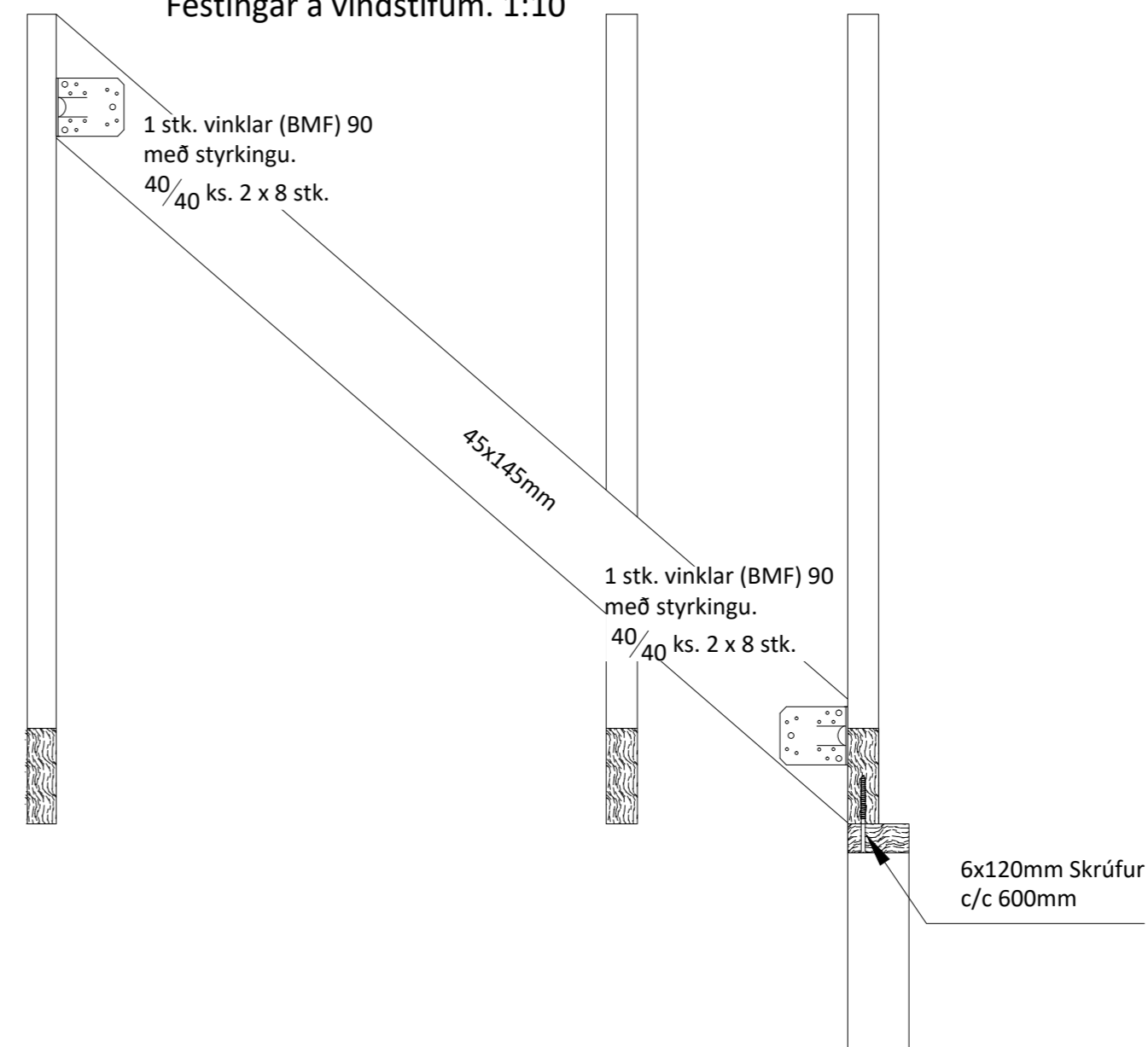
F6

Festingar á vindstífum. 1:10



F7

Festingar á vindstífum. 1:10



Almennar skýringar - þakvirki

Öll mál skulu staðfest skv. aðaltekningum.
Ef eitthvert misræmi er skulu aðaltekningar vera ráðandi, þó þer að láta hönnuði vita af misræmi.

Allur viður er C24 eða betra.
Við utanhús skal fúverja. Allur saumur og festingar utanhúss skal vera með heitzinkhúð eða ryðfrítt. Þak þéttklæðist með borðaklæðningu (25/150) er festist með heitgalv. saum 31/70 (3"), minnst 3 stk. í sperru/borð, 1 m inn á þakbrúnir skulu koma 4 stk. í sperru/borð.

Loftun skal gerð með 2 x 7 stk. Ø40 í hvert sperrubil.

Ath! Passa skal sérstaklega uppá að loftun yfir alla bita sem og á milli allra rýma sé í lagi.

Festingar:

- F1 Pakásanker (BMF) nr. 290, 2 stk. kambasaumur, $\frac{40}{40}$ 4x7 stk.
- F2 Sjá sérteikningar
- F3 BMF 48x136 Bjálkaskó, negling: 2x6 stk. ks 40/40 í sperru 2x6 stk. ks 40/40 í reim
- F4 Sjá sérteikningar.
- F5 Sjá sérteikningar.
- F6 Sjá sérteikningar.
- F7 Sjá sérteikningar.

Öll mál eru í millimetrum, nema annað sé tekið fram.

B1	Frumútgáfa	14.10.22	LL
B2	Lagfæringar á stífingaveggjum	28.02.23	LL

VERKHEITI: Efsti-Dalur 2 (Gistihús) 805 Selfoss	TEIKNINÚMÉR: 273
VERKHLÚTI: Burðarvirki Ásýnd sperru og sérteikningar	ÚTGÁFA: B2
Teiknað: Þórunn Sigþórsdóttir kt. 060874-3959	Bláðstærð: A-2
Hönnuður: Leifur Örn Leifsson kt. 150982-4139 Sambýkkt: <i>Leifur Ö. Leifsson</i>	Dagsetning: 28.02.23
Yfirfarir af hönnunarstjóra: Bent Larsen Fróðason kt. 141177-3469 Sambýkkt: <i>Bent Larsen</i>	Frumútgáfa: 14.10.22
LARSEN HÖNNUN OG RÁÐGJÖF	Bent Larsen Fróðason Byggingafræðingur B.Sc Sími 844-7699 tölvupóstur: bent@larsenr.is
VERKNR: 22-010	MKV: 1:35 1:10