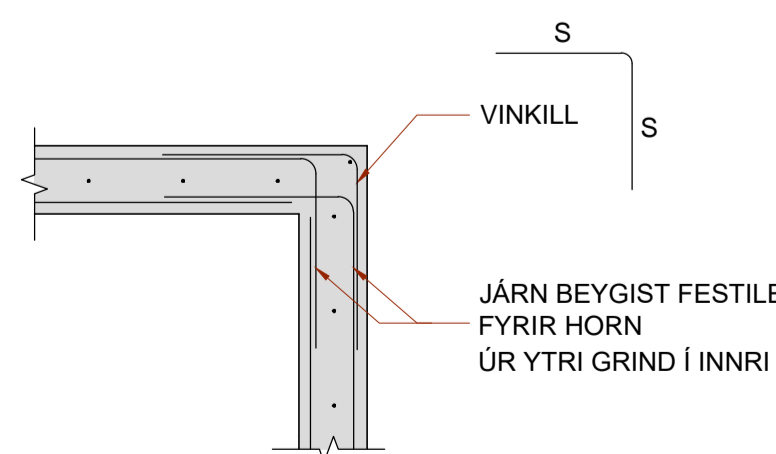
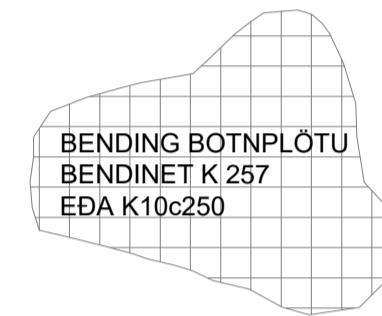


GRUNNMYND
Mkv. 1:50

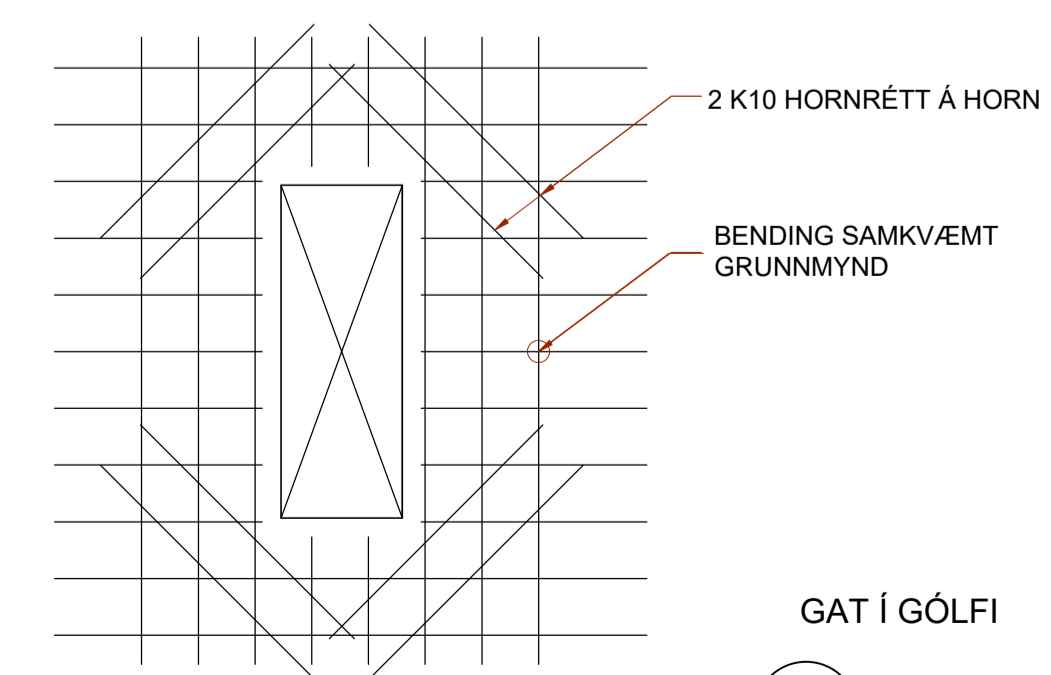


SÖKKULHORN
LÁRÉTT SNID
Mkv. 1:20

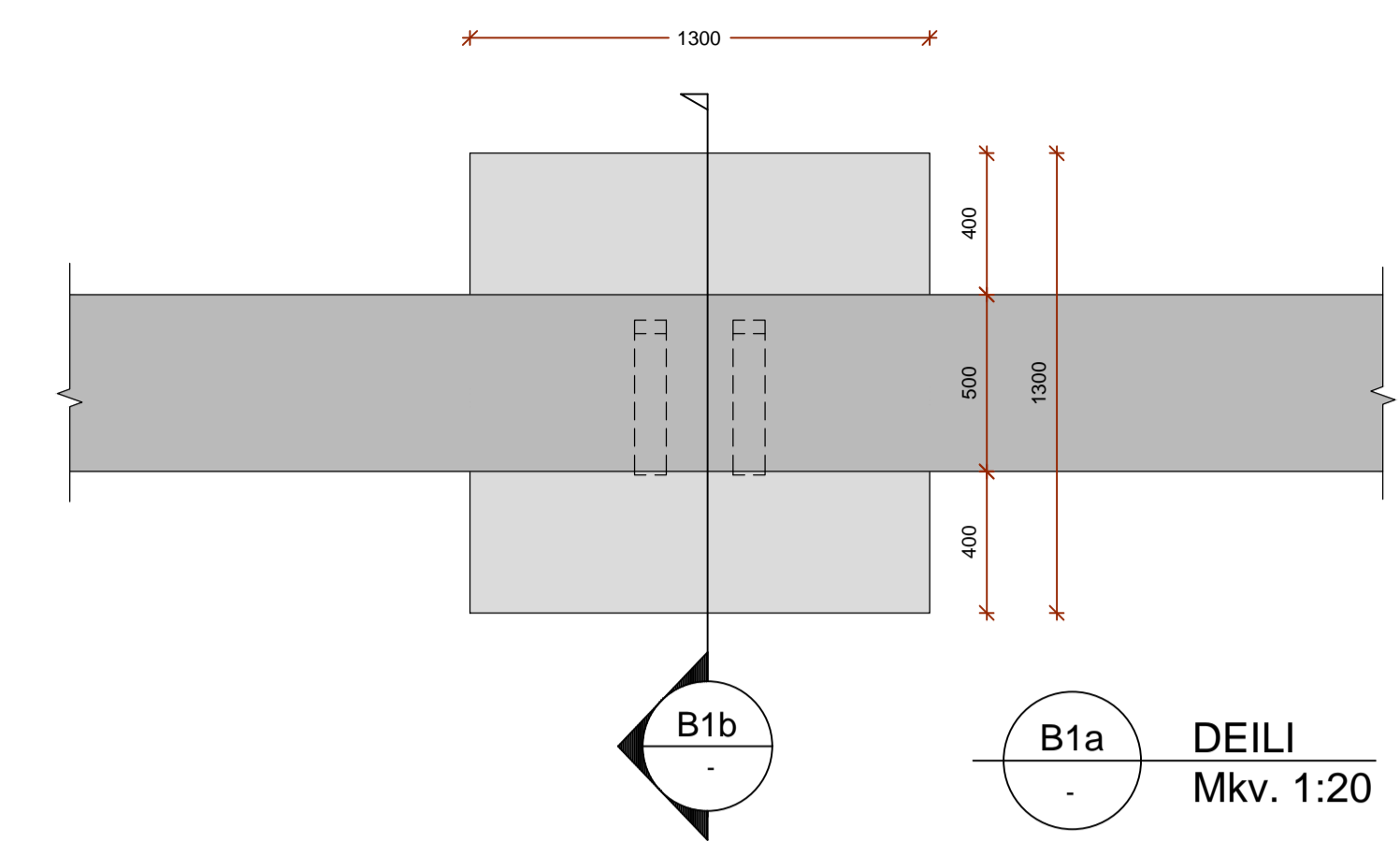


BENDING BOTNPLÖTU
BENDINET K 257
EDA K10c250

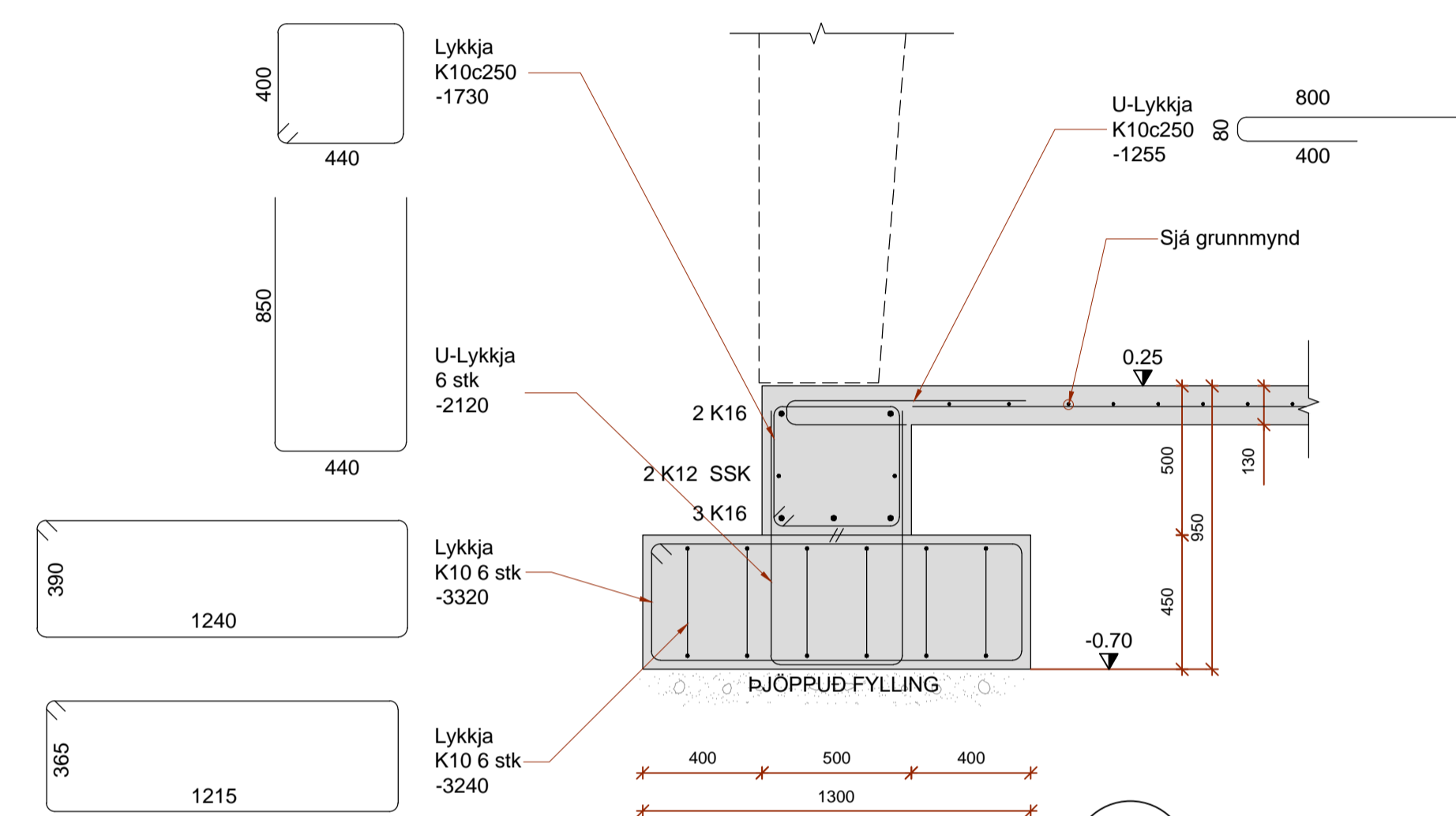
B1a



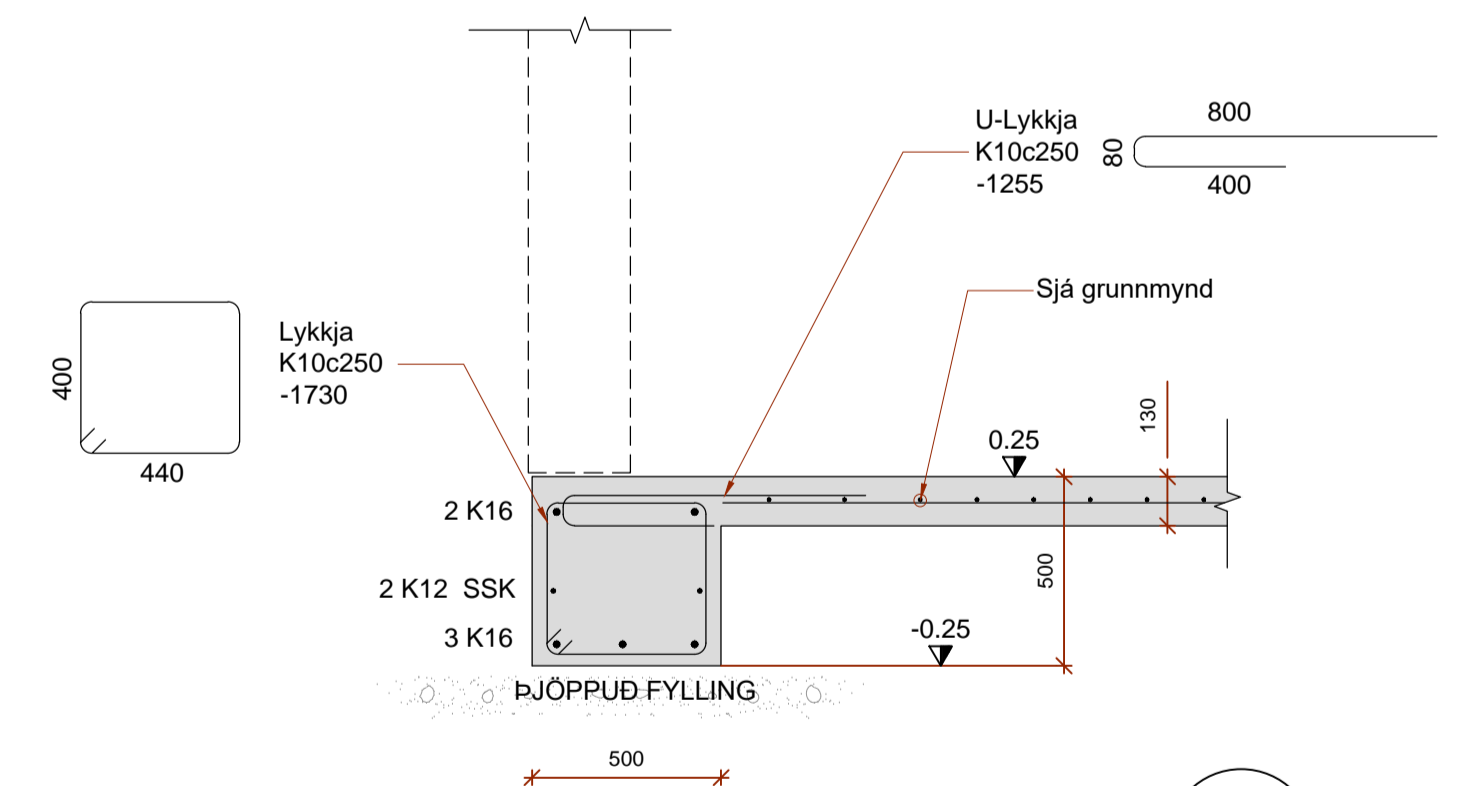
GAT Í GÓLFI
DEILI
Mkv. 1:20



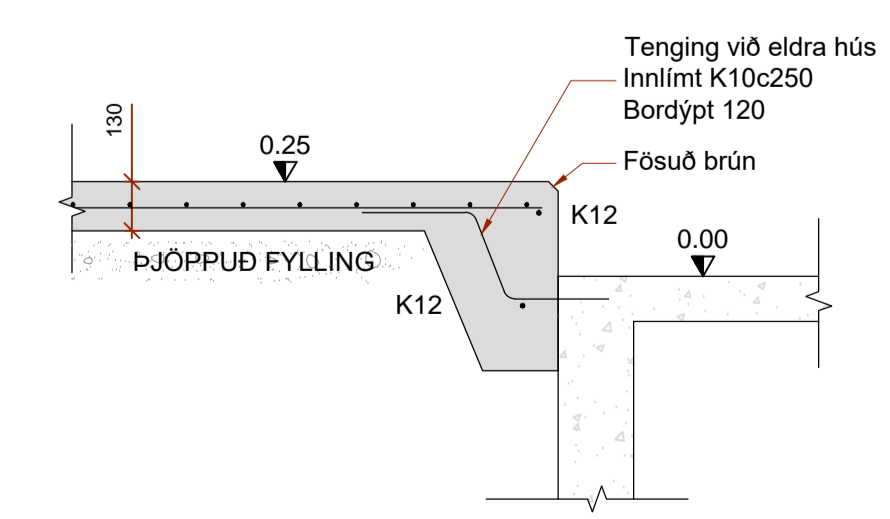
B1a DEILI
Mkv. 1:20



B1b SNID
Mkv. 1:20



B2 SNID
Mkv. 1:20



B3 SNID
Mkv. 1:20

SKÝRINGAR - ALMENNT:

ÖLL VINNA SKAL VERA Í SAMRÆMI VIÐ TEIKNINGAR ÞESSAR, KRÖFUR BYGGINGARREGLUGERÐAR OG VIDEIGANDI STABLA.
TRYGGJA SKAL STÖÐUGLEIKA MANNVIRKJA Á ÖLLUM STIGUM VERKSINS MEÐ TÍMABUNDNUM STÍFINGUM, FESTINGUM EDA Á ANNAN VÍÐURKENNDAN HÁTT.
ÖLL MÁL ERU Í mm. HÆÐARKÓTAR ERU Í METRUM. KÓTI GÓLFPLÖTU NÚVERANDI HÚSS K:0.00 RAUNKÓTI EKKI ÞEKKTUR.

SKÝRINGAR - STEYPT VIRKI:

STÁL MERKT K ER KAMBSTÁL OG SKAL VERA B500B EDA B500C SAMKVÆMT ÍST EN 10080:2005. FRÁGANGUR JÁRNA SKAL VERA SAMKVÆMT ÍST EN 1992-1-1:2004/NA:2010. STEYPUHULA SKAL HVERGI VERA MINNI EN 25 mm.

STEINSTEYPA, GÆDI, MEDFERD OG PRÓFANIR SKULU VERA Í SAMRÆMI VIÐ ÍST EN 206:2013+A1. STYRKLEIKAFLOKKUR SKAL VERA C30/37. LOFTTINNHALD 5-7% V/S HLUTFALL <0.55

SSK - SÖKKULSKAUI (Sjá raflagnateikningar)

SKÝRINGAR - GRUNDUN:

GRAFA SKAL FYRIR UNDIRSTÖÐUM NIÐUR Á BURÐARHEFAN BOTN. Fyllt skal í með fylliefni sem ekki er frostnæmt.

ÞJÖPPUN Fyllingar skal uppfylla eftirfarandi kröfur Skv. Plötuprófi: E2 >100MPa og E2/E1 < 2.3

G/ETA SKAL VARÚÐAR BEGAR GRAFID ER FRÁ NÚVERANDI HÚSI.

ÁLAGSFORSENDUR:

NOTÁLAG:
ÁLAGSTILHÖGUN ER Í SAMRÆMI VIÐ ÍST EN 1990: 2002/NA:2010
NOTÁLAG Á GÓLFPLÖTUR 3.0 kN/m²

VINDÁLAG:
VINDÁLAG REIKNAST SAMKVÆMT ÍST EN 1991-1-4: 2005/NA:2010
HRYFISFLOKKUR Í GRUNNGILDI VINDÁLAGS $q_s(z)$ ER 2.14 kN/m²

SNJÓÁLAG:
SNJÓÁLAG REIKNAST SAMKVÆMT ÍST EN 1991-1-3: 2003/NA:2010
GRUNNGILDI SNJÓÁLAGS ER 2.1 kN/m²

GRUNDUN:
GRUNDUN SAMKVÆMT ÍST EN 1997-1:2004/NA:2010
GRUNÐAR ER Á STEYPTA SÖKKLA Á ÞJAPPADRI Fyllingu. MESTA ÁLAG Á UNDIRSTÖÐU ER MINNA EN 0.4 kN/m²

JARÐSKJÁLFTAALAG:
JARÐSKJÁLFTAALAG REIKNAST SAMKVÆMT ÍST EN 1998-1:2004/NA:2010
HÖNNUNARHRÖÐUN ER 0.5g

BEYGING OG SKEYTING JÁRNA:

ÞVERMÁL JÁRNS, d	mm	8	10	12	16	20	25
D. LYKKJUR OG VINKLAR	mm	24	30	36	48		
D. BURÐARJÁRN	mm		60	72	96	120	150
SKEYTILENGD JÁRNA S	mm	450	550	650	850	1100	1400
FESTILENGD JÁRNA F	mm	350	400	500	650	800	1000

EF SKEYTT ER MEIRA EN FJÖRÐA HVERT JÁRN Í SAMA ÞVERSNIDI SKAL AUKA SKEYTILENGD UM 40%

ATHUGA BER AD EIGI ER LEYFLEGT AD BEYGJA BENDISTÁL EF LOFTHITI ER UNDIR -5°C

BREYTINGAR:

18.05.2022 - B1: Undirstöðum á gaffi breytt

HÖNNUÐUR

HÖNNUNARSTJÓRI

EYJARLAND - L167649
BLÁSKÓGABYGGÐ
SEYÐAELDISHÚS

SIGURÐUR UNNAR SIGURÐSSON 290772-4279 VERKFRÆÐINGUR

**BURÐARVIRKI
UNDIRSTÖÐUR**