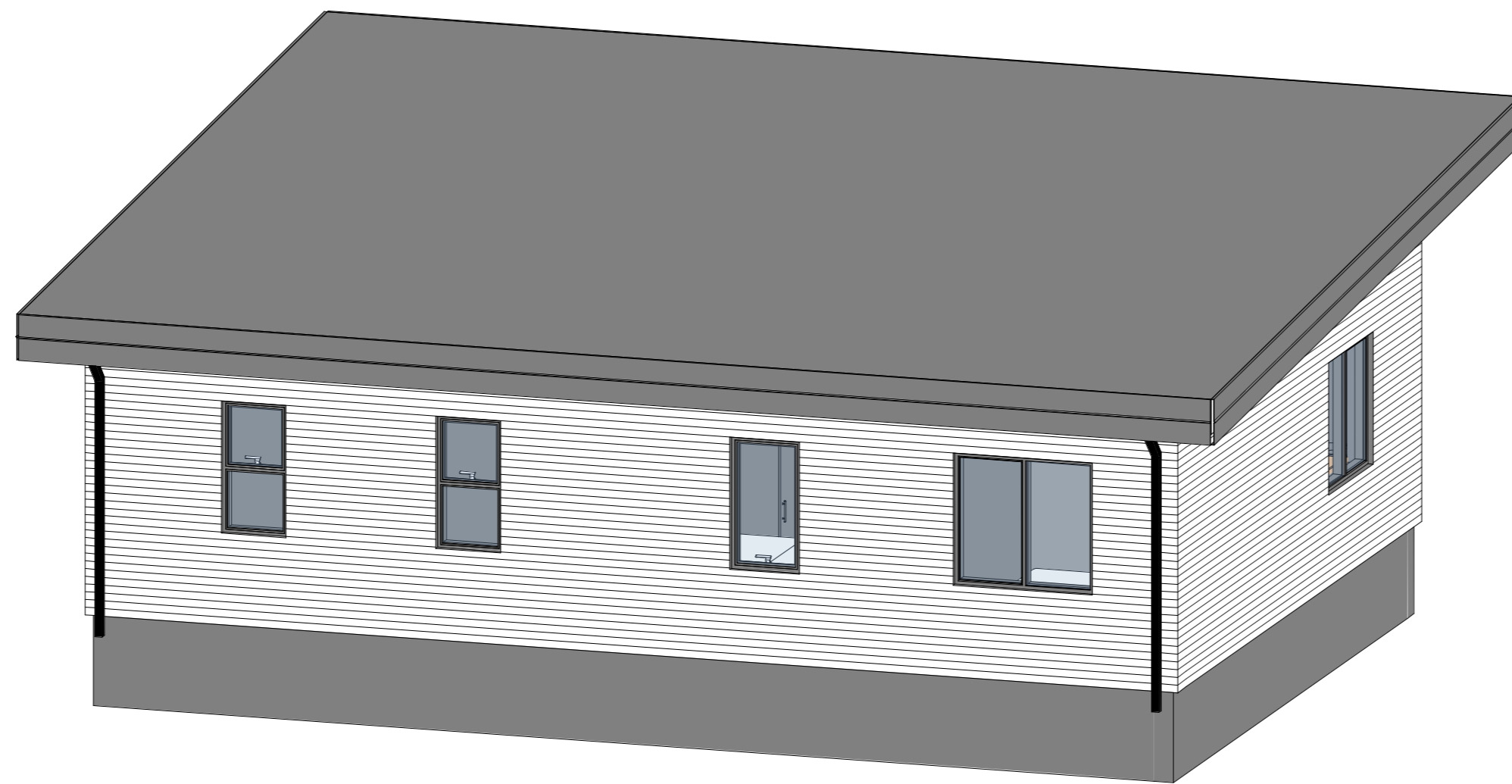


Krossholt 1 Bláskógabyggð L167717.

TEIKNISETT:

ADALTEIKNINGAR

- A-000- FORSÍÐA
- A-099- GREINARGERÐ / BYGGINGARLÝSING
- A-100- AFSTÖÐUMYND & ORKURAMMI
- A-110- GRUNNMYND & SNIÐ & SKRÁNINGARTAFLA
- A-120- ÚTLIT
- A-130- SNIÐ&DEILI & GLUGGAR/ HURÐAR





Afstöðumynd
1 : 500

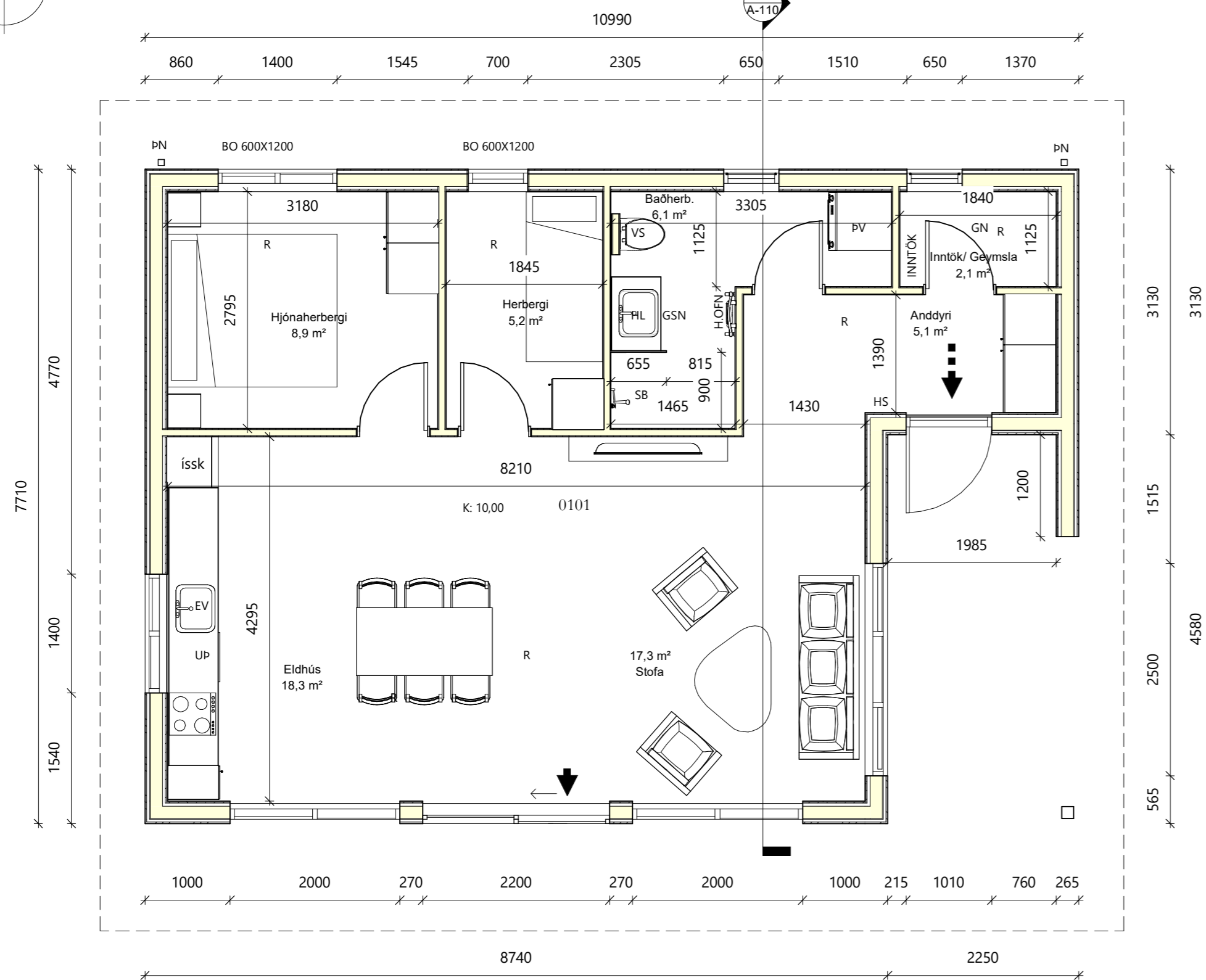
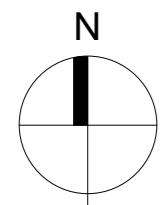
Skýringar tákna

- K: Hæð á lóðarmörkum, skv hæðarblaði
- R Rotþró/ Hreinsivirki
- Byggingarreitur
- 4- 16 Götunúmer
- Útlínur útveggja
- Bílastæði
- Sorp
- Lóðarmörk

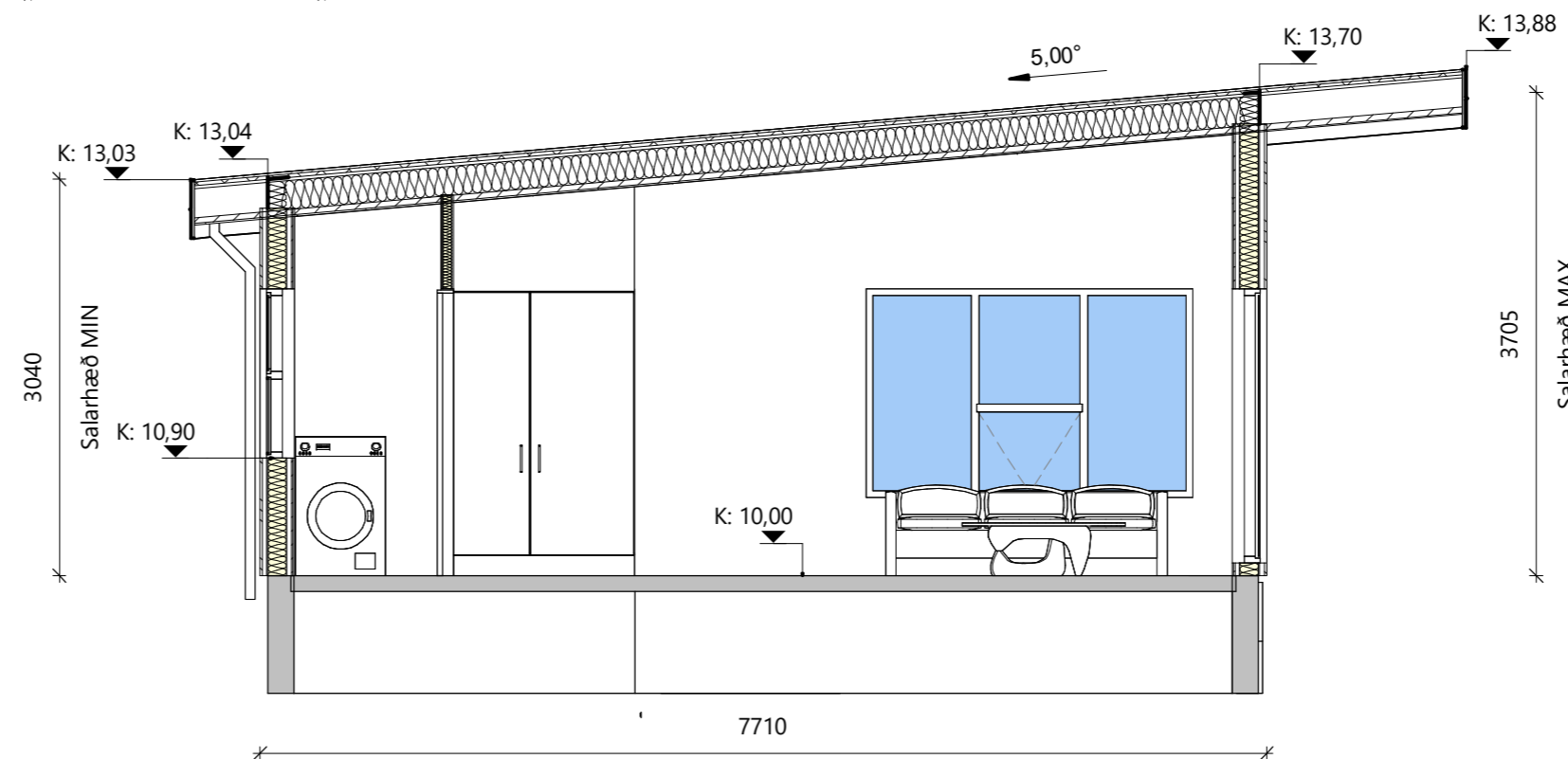
Skráningartafla

Skráningartafli		Skráningartafli		Skráningartafli		Skráningartafli		Skráningartafli		Skráningartafli		Skráningartafli		Skráningartafli	
DO	D1	D2	D3	D4	D5	D6	D7	D8	D9	D10	D11	D12	D13	D14	D15
<p>Stærðir</p> <p>Stærðir: 74,5 0,0 0,0 0,0 74,5 0,0</p> <p>Stærðir: 289,3 63,0 74,5 45,7</p> <p>Stærðir: 248,8 63,0 74,5</p> <p>Stærðir: 249,8 63,0 74,5 3,38 211,050</p>															
<p>Samtals</p> <p>Samtals: 96,5 0,0 0,0 96,5 0,0 299,3 63,0 74,6</p>															

BR	DAGS	BREYTING
<p>Verk: KROSSHOLT 1. BLÁSKÓGABYGGÐ</p> <p>Efni: Afstöðumynd og Skráningartafli</p>		
TEIKNAD: SPB	HANNAÐ: SPB	YFIRFARID: SPB
Hönnunarstjóri (ef annar en aðalhönnuður)		KT:
SAMPYKKT: Svanur Þór Brandsson		KT: 030771-3709
ÚTGÁFA DAGS: 07.02.2023	MKV: SKV. TEIKNINGUM	VERK NR: 22-47-2
<p>Svanur Þór Brandsson BYGGINGARFRÆÐINGUR S: 578-3344 - svanur@sgshus.is KT: 030771-3709</p>		<p>A-100</p>



Grunnmynd
1 : 50



Snið A-A
1 : 50

Skýringar

- BO Björgunarop
- H.ofn Handklæðaofn
- HS Handslökkvitteki
- GN Gólfniðurfall
- GSN Gegnumstreymisniðurfall
- HL Handlaug
- ÞV Þvottavél
- VS Vatnssalerni
- SB Steypibað
- EV Elhúsvaskur
- LR Lofttræsting
- NF Niðurfallsrör
- R Reykskynjari
- K: 0,00
- ET Eldvarmarteppi
- ÞN Þakniðurfall
- Byggingarreitir
- ☐ Þvottavél/þurrkari
- ➔ Útgangur
- ➔ Björgunarop
- Inntök Inntök fyrir hitaveitu, vatnsveitu, rafmagn og síma + Rafmagnstafli

Glugga og hurða mál eru karmál
Öll mál í mm nema annað komi fram

BR	DAGS	BREYTING

Verk:
KROSSHOLT 1. BLÁSKÓGABYGGÐ

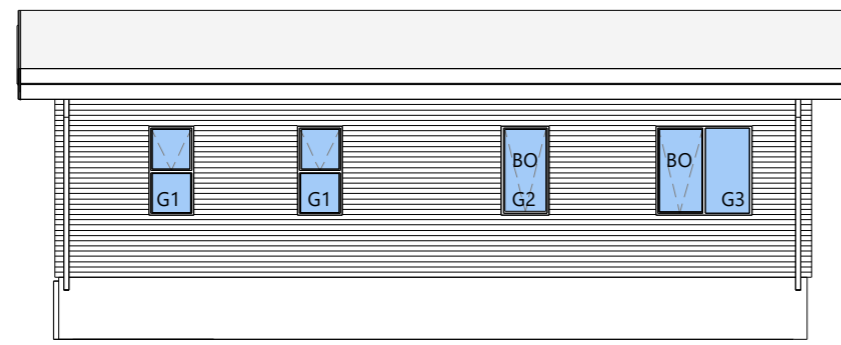
Efni:
Grunnmynd og Snið

TEIKNAD: SPB	HANNAÐ: SPB	YFIRFARID: SPB
Hönnunarstjóri (ef annar en aðalhönnuður)		KT:
SAMÞYKKT: Svanur Þór Brandsson		KT: 030771-3709
ÚTGÁFA DAGS: 07.02.2023	MKV: SKV. TEIKNINGUM	VERK NR: 22-47-2

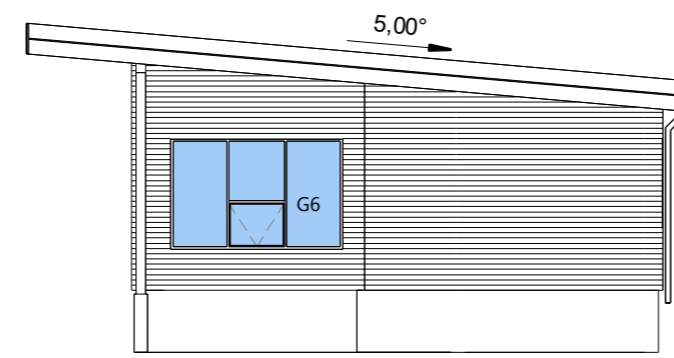
Svanur Þór Brandsson
BYGGINGARFRÆÐINGUR
S: 578-3344 - svanur@sghus.is
KT: 030771-3709

A-110

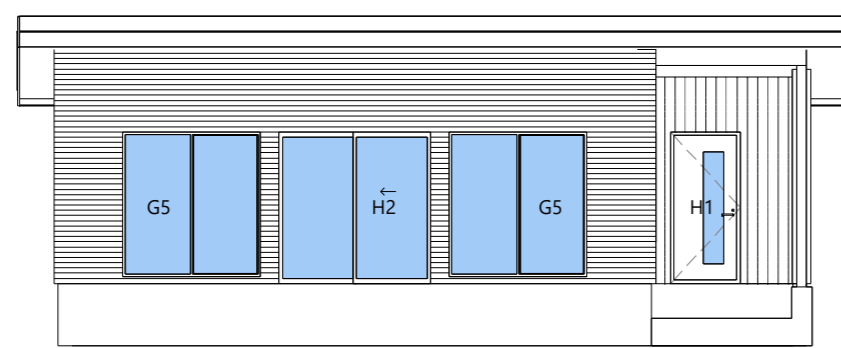




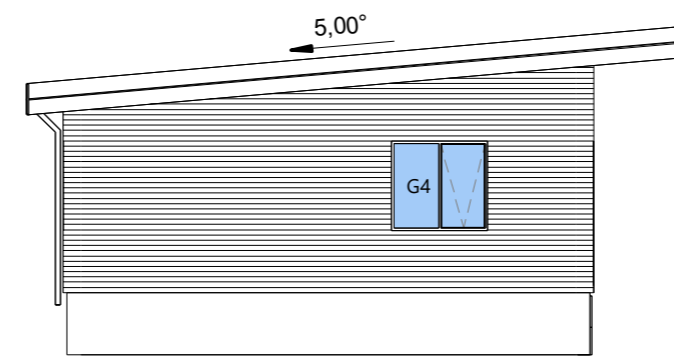
Norður
1 : 100



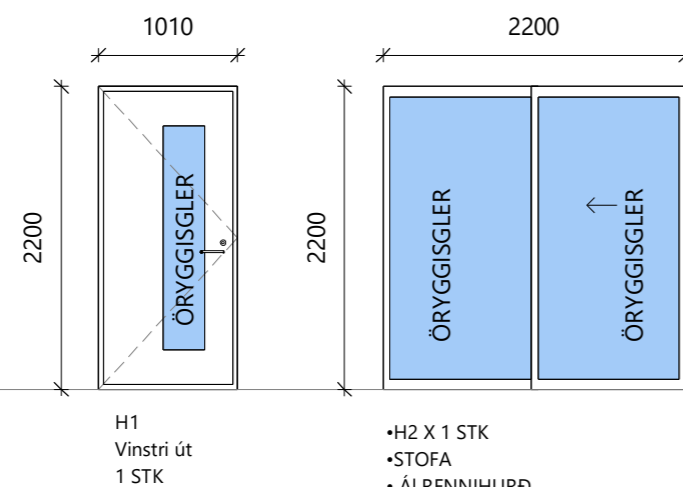
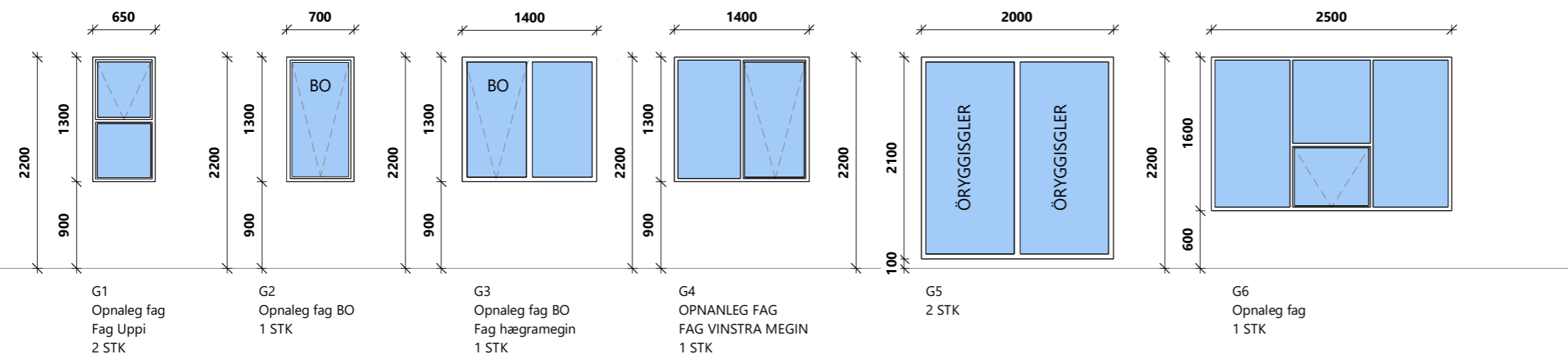
Austur
1 : 100



Suður
1 : 100



Vestur
1 : 100



Gluggar og hurðar
1 : 50

BR	DAGS	BREYTING

Verk:
KROSSHOLT 1. BLÁSKÓGABYGGÐ

Efni:
Útlit og Hurðar / Gluggar

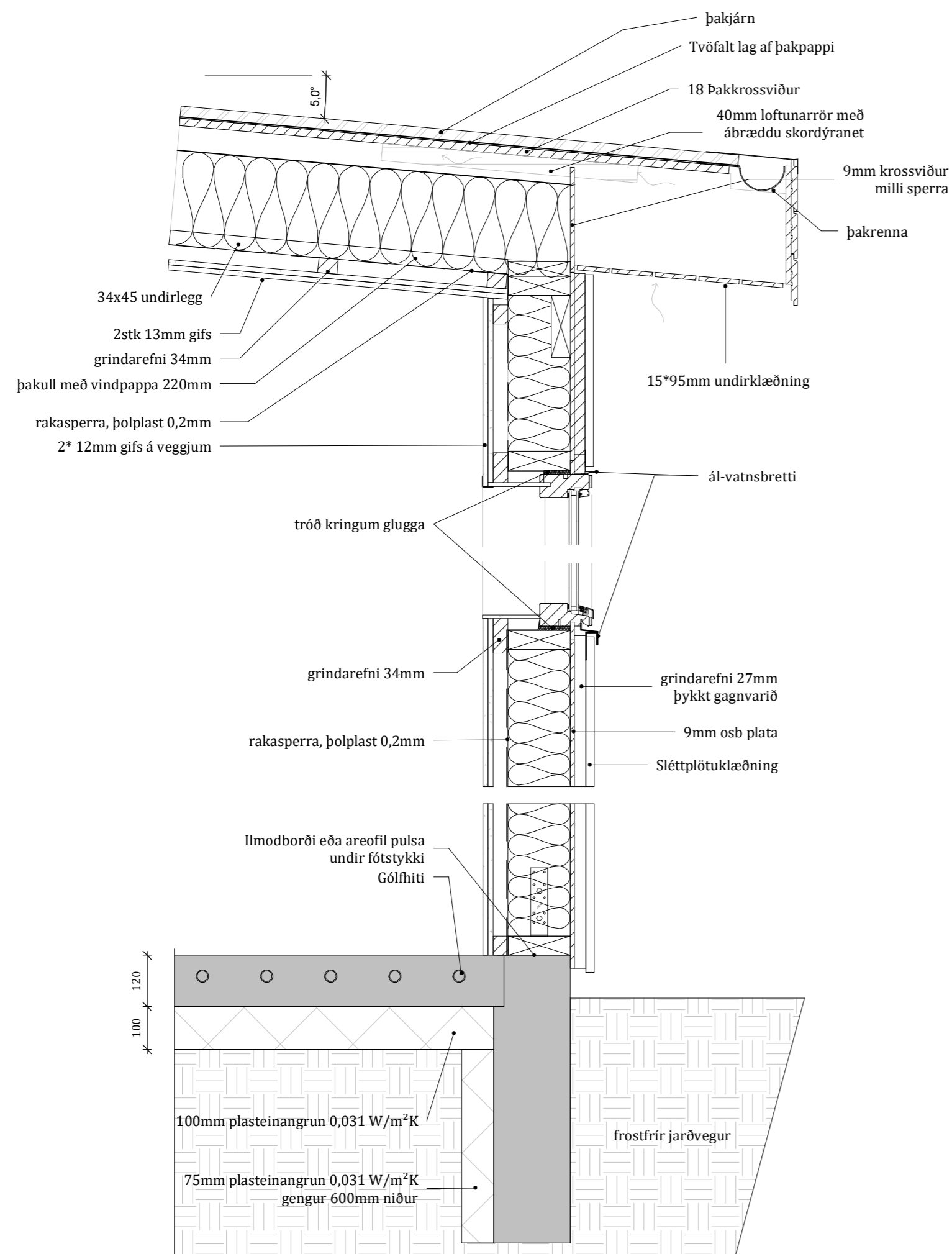
TEIKNAD: SPB	HANNAÐ: SPB	YFIRFARID: SPB
Hönnunartjóri (ef annar en aðalhönnuður)		KT:
SAMÞYKKT: Svanur Þór Brandsson		KT: 030771-3709
ÚTGÁFA DAGS: 07.02.2023	MKV: SKV. TEIKNINGUM	VERK NR: 22-47-2

Svanur Þór Brandsson
BYGGINGARFRÆÐINGUR
S: 578-3344 - svanur@sghus.is
KT: 030771-3709

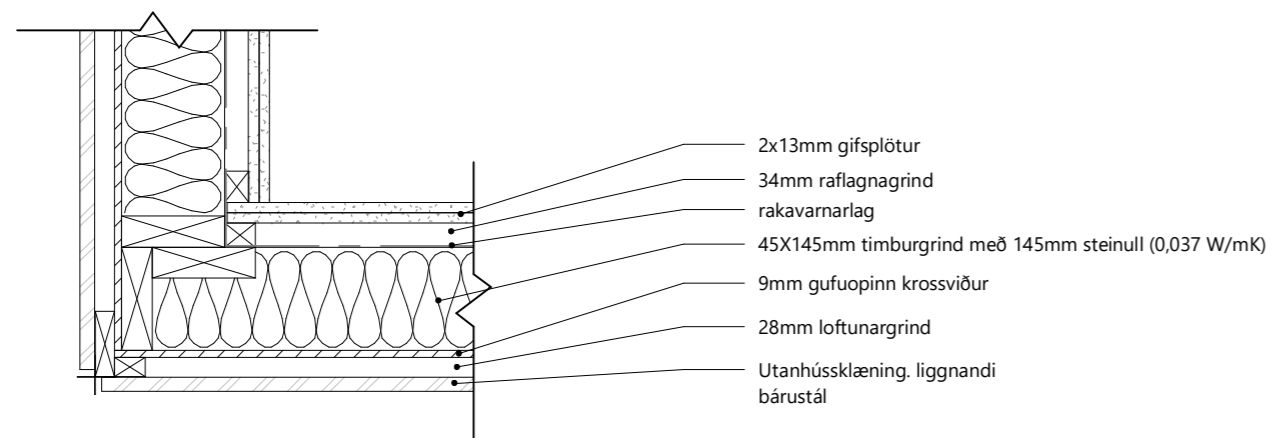
A-120



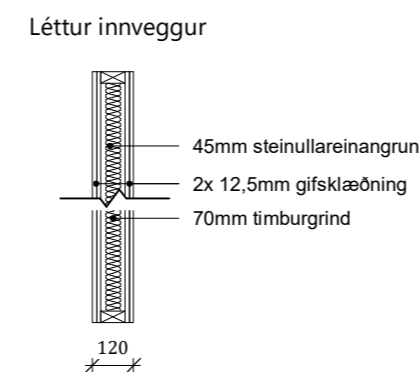
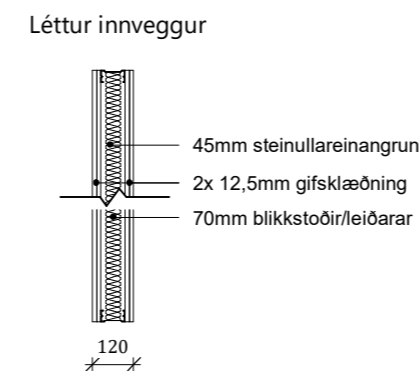
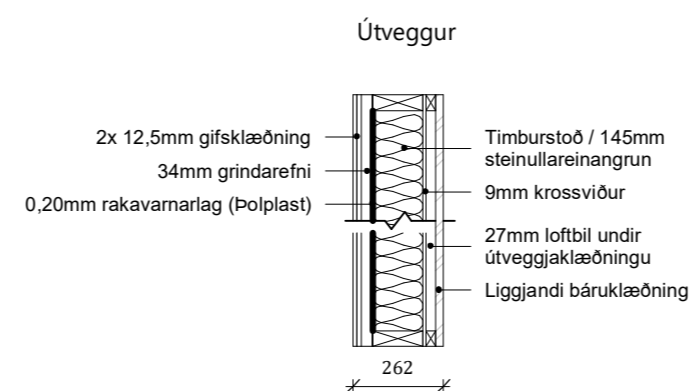
BLAÐSTÆRD: A2



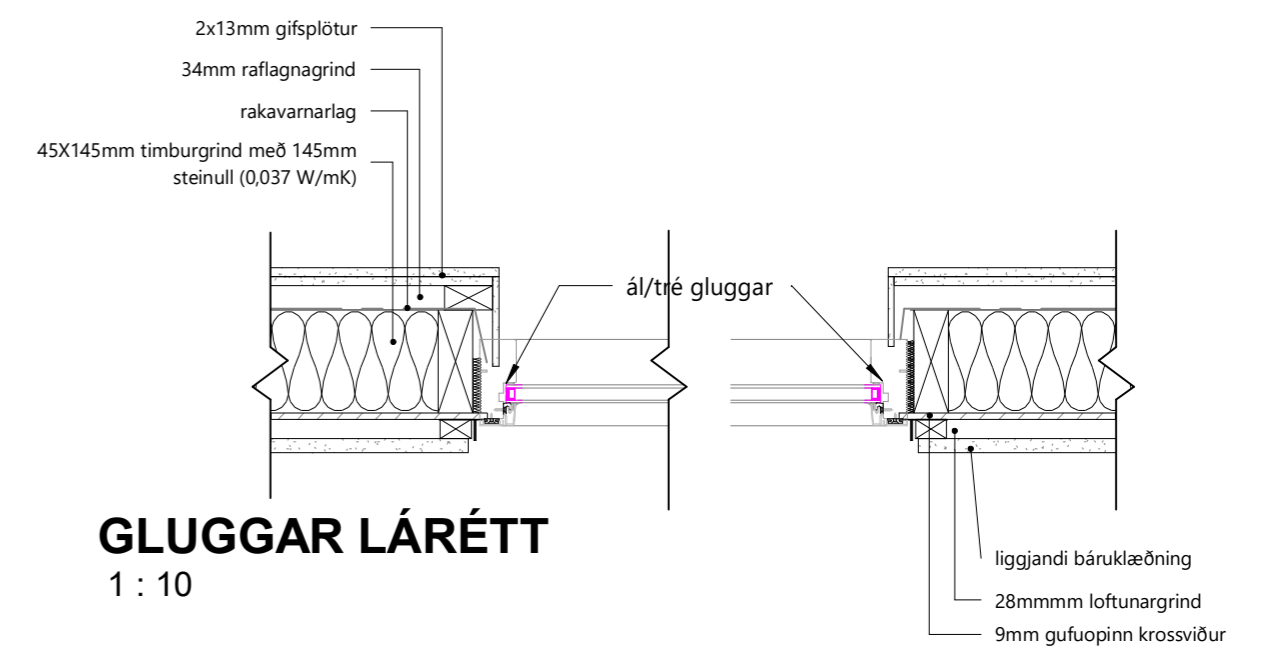
Deili í útvegg_ lóðrétt snið
1 : 10



ÚTHORN Í ÚTVEGG LÉTT SNIÐ
1 : 10



Veggja yfirlit
1 : 20



GLUGGAR LÁRÉTT
1 : 10

BR	DAGS	BREYTING

Verk:
KROSSHOLT 1. BLÁSKÓGABYGGÐ

Efni:
Snið og Deili

TEIKNAD: SPB	HANNAÐ: SPB	YFIRFARID: SPB
-----------------	----------------	-------------------

Hönnunarstjóri (ef annar en aðalhönnuður) KT:

SAMÞYKKT: Svanur Þór Brandsson KT: 030771-3709

ÚTGÁFA DAGS: 07.02.2023	MKV: SKV. TEIKNINGUM	VERK NR: 22-47-2
----------------------------	-------------------------	---------------------

Svanur Þór Brandsson
BYGGINGARFRÆÐINGUR
S: 578-3344 - svanur@sghus.is
KT: 030771-3709

A-130

