

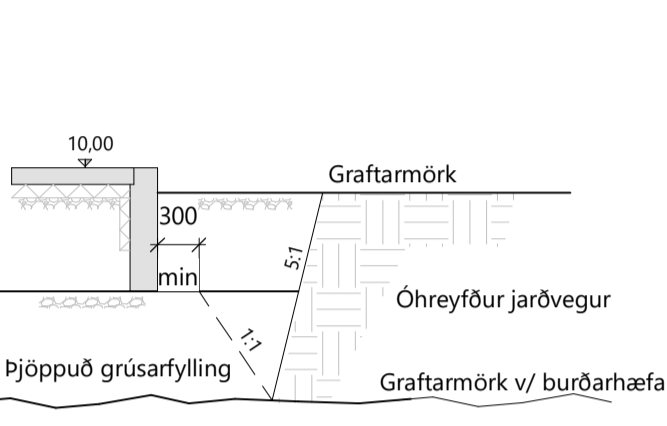
Sökkulveggr									
Mörking	Langd	Hæð	Fermetrar	Rúmmetrar	K12	Járnsmotta 6mm	Sökkulplast 70mm	Stungu járn K10 1200mm (STK)	Description
	8,42 m	0,9 m	7,8 m ²	2 m ³	33,67 m	7,8 m ²	8,42 m	34	SO
	7,39 m	0,9 m	6,5 m ²	1 m ³	29,55 m	6,5 m ²	7,39 m	30	SO
	10,67 m	0,9 m	9,3 m ²	2 m ³	42,67 m	9,3 m ²	10,67 m	43	SO
	4,17 m	0,9 m	3,7 m ²	1 m ³	16,67 m	3,7 m ²	4,17 m	17	SO
	2,25 m	0,9 m	2,0 m ²	0 m ³	9,00 m	2,0 m ²	2,25 m	9	SO
	4,58 m	0,9 m	3,9 m ²	1 m ³	18,30 m	3,9 m ²	4,58 m	18	SO
	2,5 m	0,4 m	1,1 m ²	0 m ³	10,00 m	1,1 m ²	2,50 m	10	SO
	39,97 m		34,3 m ²	7 m ³	159,87 m	34,3 m ²	39,97 m	160	

Steypt plata					
Mörking	Notkun	Auðkenni	Flatarmál	Rúmmál	6mm
	STEYPT PLATA		65,8 m ²	8 m ³	65,8 m ²
	Grand total:	1	65,8 m ²	8 m ³	65,8 m ²

Grundun
 Grafa skal fyrir undirstöðum niður á heillegan burðarhæfan botn, það er klöpp eða frostfritt efni með grófleika sem svarar til malarefnis eða grófara, sambærilegt efni ofna á klöppina, bleytt hæfilega og þjappað.
 Þjóppunin skal uppfylla eftirfarandi kröfur:
 (Miðað við plötupróf) E2 > 100 MPa
 E2/E1 < 2,5

Til viðmiðunar:
 Tæki: Lagþykkt Fj. yfir
 5,0 tn vibróvaltari 0,4m 6
 0,5 tn vibróvaltari 0,3m 4
 0,3 tn vibróvaltari 0,2m 4

Skýringar Grundun 1 : 50



Grundun 1 : 50

Hönnunarforsendur:

Snjór:	Álagsvæði 1	2,1 kN/m ²
Vindur:	z= 6000 m	1,65 kN/m ²
Notalag:	Gólfplata í íbúð	2,0 kN/m ²
Notalag:	Gólfplata í bílskur	3,0 kN/m ²
Eiginþyngd:	Þak	0,6 kN/m ²
	Steypa	25 kN/m ²
	Utveggr	1,0 kN/m ²

ATH: allir sökkulveggr eru 200mm breiðir nema annað sé málsett.
 Göt í sökkulvegjum og plötu fyrir lögnum: Sjá teikningu: 301
 Frágangur sökkulskauta sé í samræmi við reglur viðkomandi rafvetu
 K: 10,00 Staðbundinn Gólfkoti
 120 Þykkt á gólfplötu
 Í stað K10 c/c 250 má nota bendinet 6mm sem er látið skarast um tvo móska.

Steinsteypa

Steypa er C25/30 með a.m.k. 300kg Sement í m³.

Lofinnihald steypu: 6-8 %
 V/S- tala (umhverfisflokkur 2b): < 0,55
 Sigmál steypu (S2): 50 - 90 mm
 Mesta steinstærð: 32mm
 Titra skal alla steypu.

Steypuhula á jörnum:
 Gildin eiga við um venjulegar aðstæður ef annað er ekki sýnt á teikningum. Þar sem tæringarhætta er mikil gilda aðrar reglur um steypuhulu járna.

Plötur	Veggr	Bitar	Súlur
Innanhúss	15	20	20
Utanhúss	25	25	25
Sökkklar	35	35	35
Steypt að jörð	50	50	50

Um bita og súlur gildir einnig: C1 > 1,5xd

Steypustyrktarstál Stálgæði: K- kambstál fyk= 500 MPa

Beyging stáls d= allir sverleikar

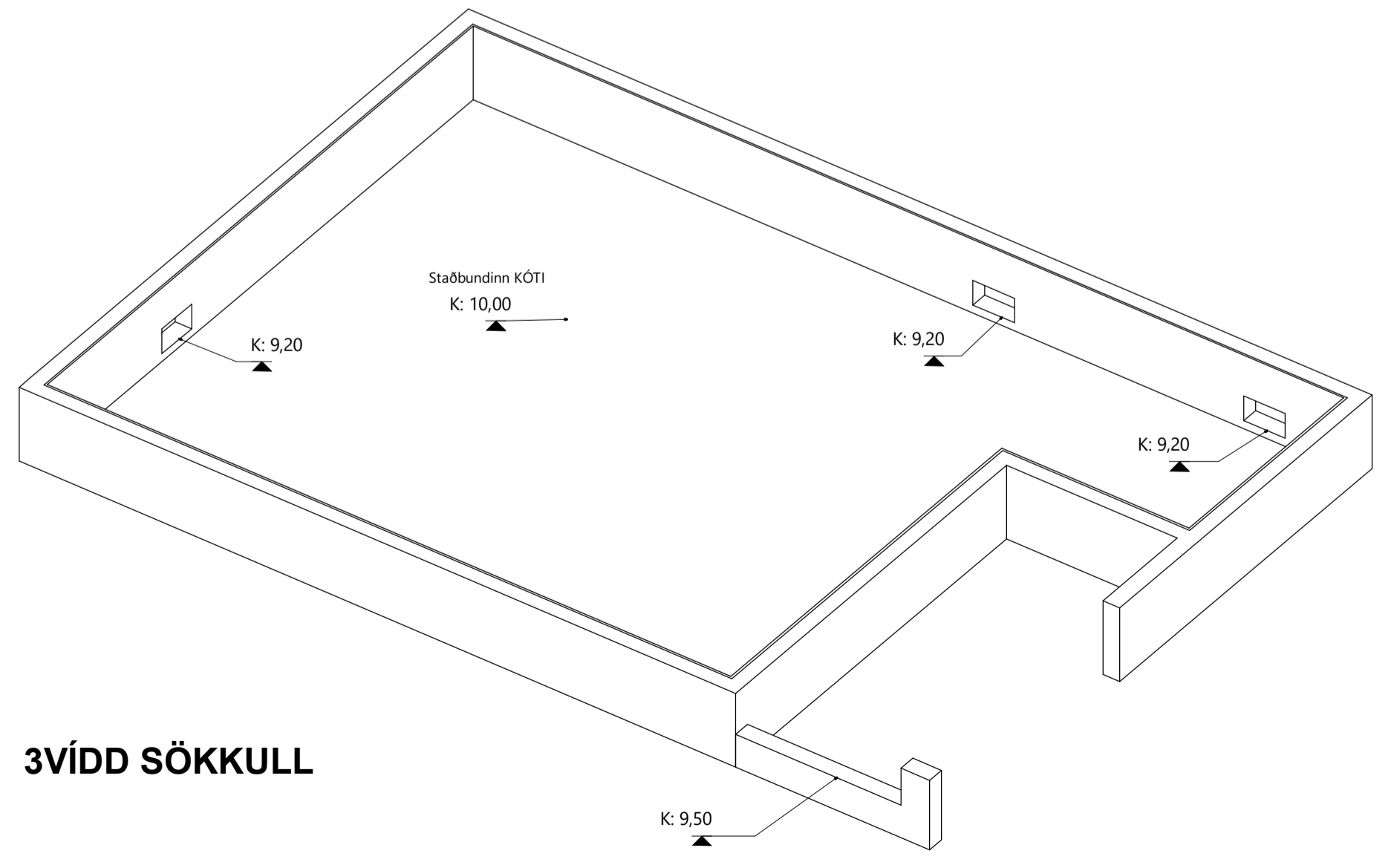
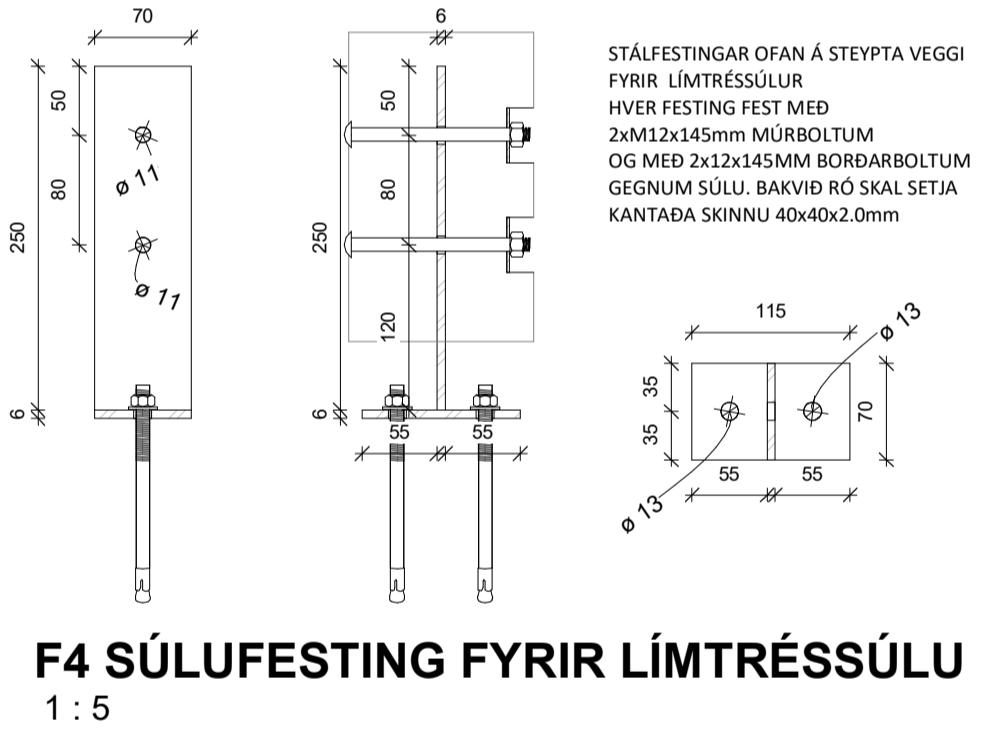
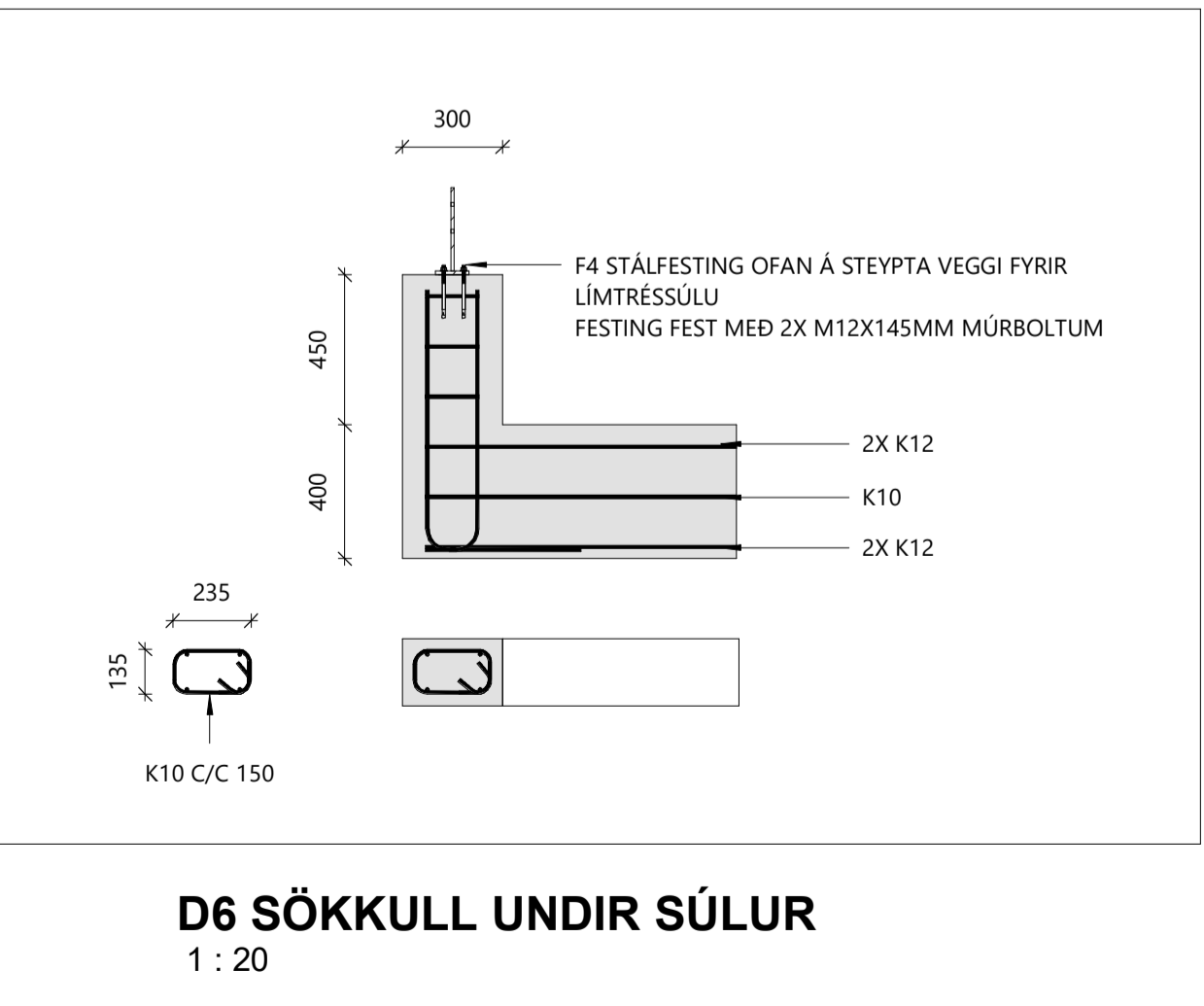
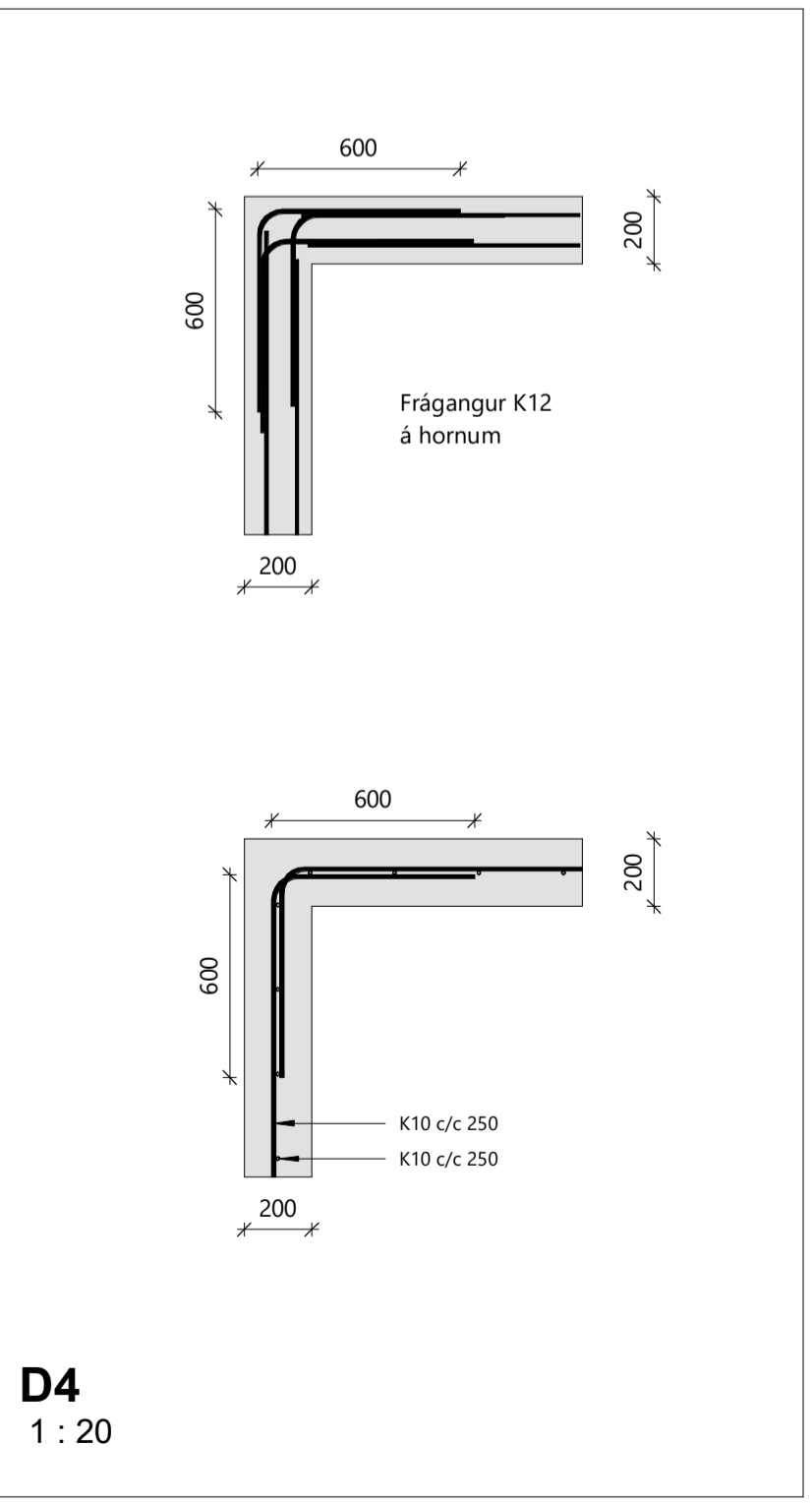
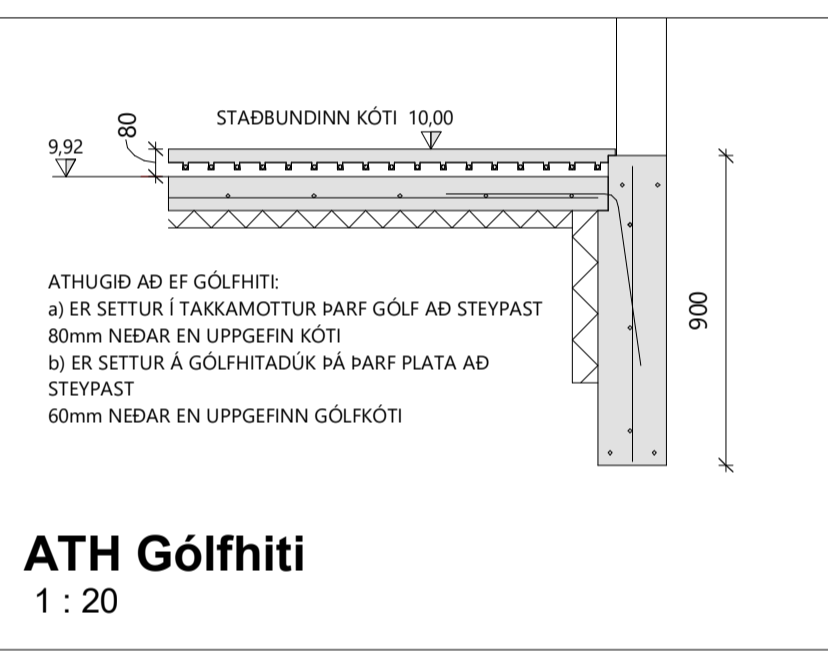
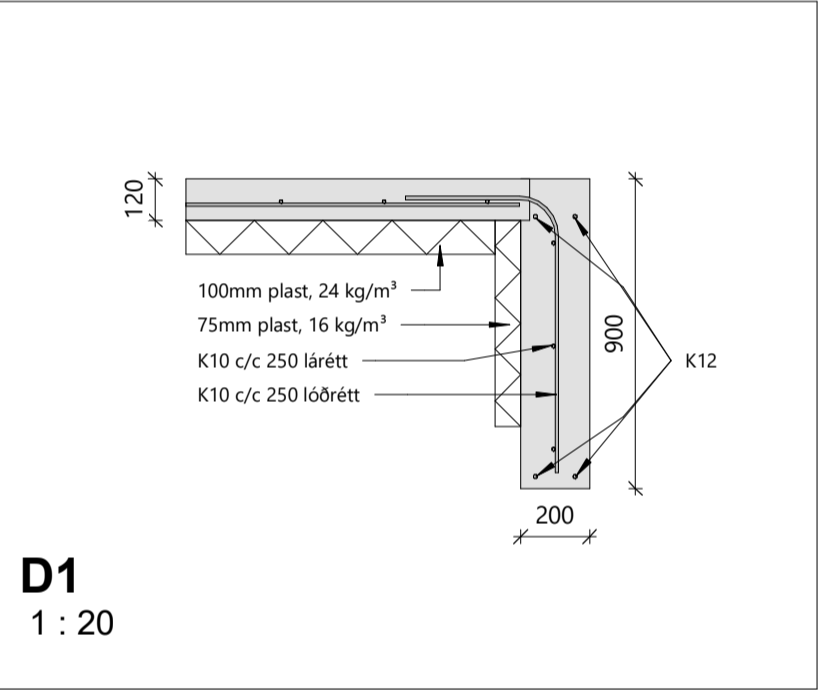
Skeyting bendistáls er samkvæmt eftirfarandi: D= 5 x d

Þvermál stáls, d í mm 10 12 16

Skeytillengd í mm 500 600 800

Lárétt járn sem koma í horn eða þverveggi skal beygja skeytillengd fyrir horn.
 Bending í sökkulveggi 2 K12 Efst og neðst
 K10 c/c 250 lórétt
 k10 c/c 250 lárétt

Mál eru í mm nema annars sé getið.



BR	DAGS	BREYTING
Verk: KROSSHOLT 1. BLÁSKÖGABYGGÐ		
Efni: SÖKKULL & DEILI		
TEIKNAD: SPB	HANNAD: TET	YFIRFARID: TET
Hönnunarstjóri (ef annar en aðalhönnuður) KT:		
SAMPYKKT: Tómas Ellert Tómasson		KT: 201170-3979
ÚTGÁFA DAGS: 11.04.23	MKV: SKV. TEIKNINGUM	VERK NR: 22-47-2
Tómas Ellert Tómasson BYGGINGARVERKFRÆÐINGUR M.S.C.E. S: 853 8 358 - ellert@sghus.is KT: 201170-3979		TEIKNING NR: B-210

