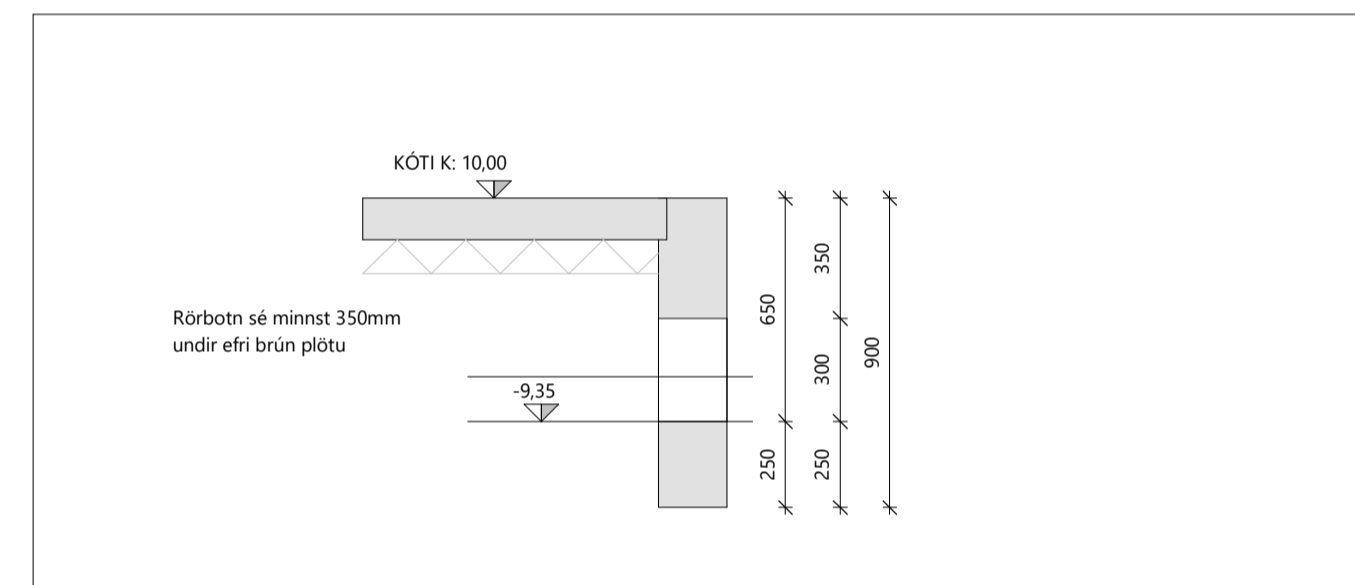
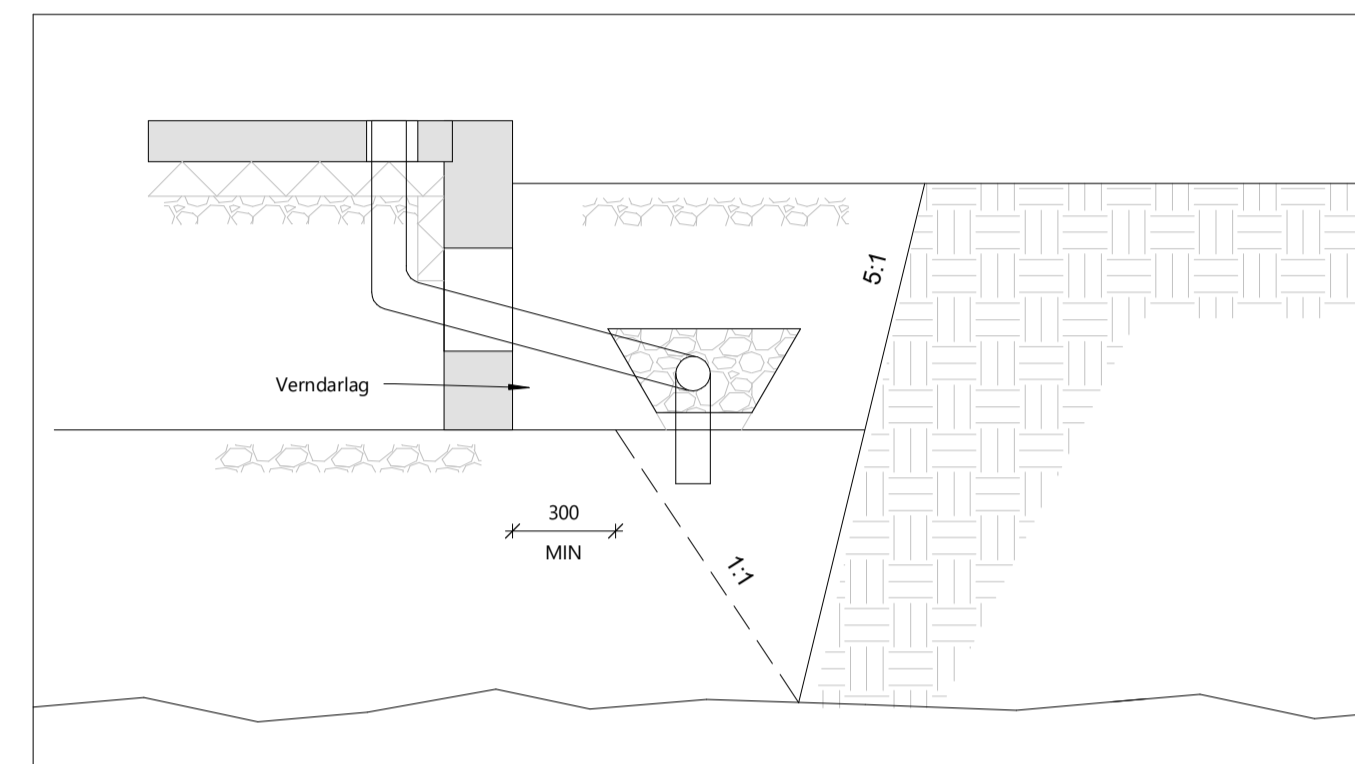


**GRUNNMYND FRÁRENNSLISLAGNA**  
1 : 50



**Snið í sökkul**  
1 : 20

**Stýringar:**

- Öll rör í jörð séu úr stífu pvc plasti, grunnplasti nema annað sé tekið fram.
- Minnsti halli á rörum er 20‰ (20mm á m) og mesti halli er 300‰. Nema annað sé tekið fram.
- Grafíð sé fyrir rörum í þjappaða fyllingu. Umhverfis öll rör í jörðu skal setja a.m.k. 150mm sandlag og þjappa vel.
- Öll rör þéttist með til þess gerðum gúmmihringjum. Að öðru leyti ber að haga vinnu og öllum umbúnaði s.k.v. ÍST60 svo og fyrir mælum framleiðanda.
- Kótar eu í metrum og miðast við rennissibotn, það á einnig við um gót, þar sem kóti á gati er gefinn á rennissibotn.
- Öll mál eru í mm nema annað komi fram á teikningum og miðast við miðjan stút.
- Öll rör með onefnan halla hafa 20‰ halla og eru úr 100 VC

**Skammstafanir:**

- HL = Handlaug
- SV = Skolvaskur
- VS = Vatnssalerni
- SB = Steypibað
- EV = Eldhúsvaskur
- UV = Uppþvottavél
- PV = Þvottavél
- BK = Baðkar
- NF = Pakniðurfall
- HR = Hreinsistútur með loki
- K = Gólfkóti
- GN = Gólfniðurfall með vatnslás
- GNS = Gagnumstreymisniðurfall í gólf
- PVC = Plaströr PVC (Rauðbrún)
- PP = Plaströr PP (Grá)

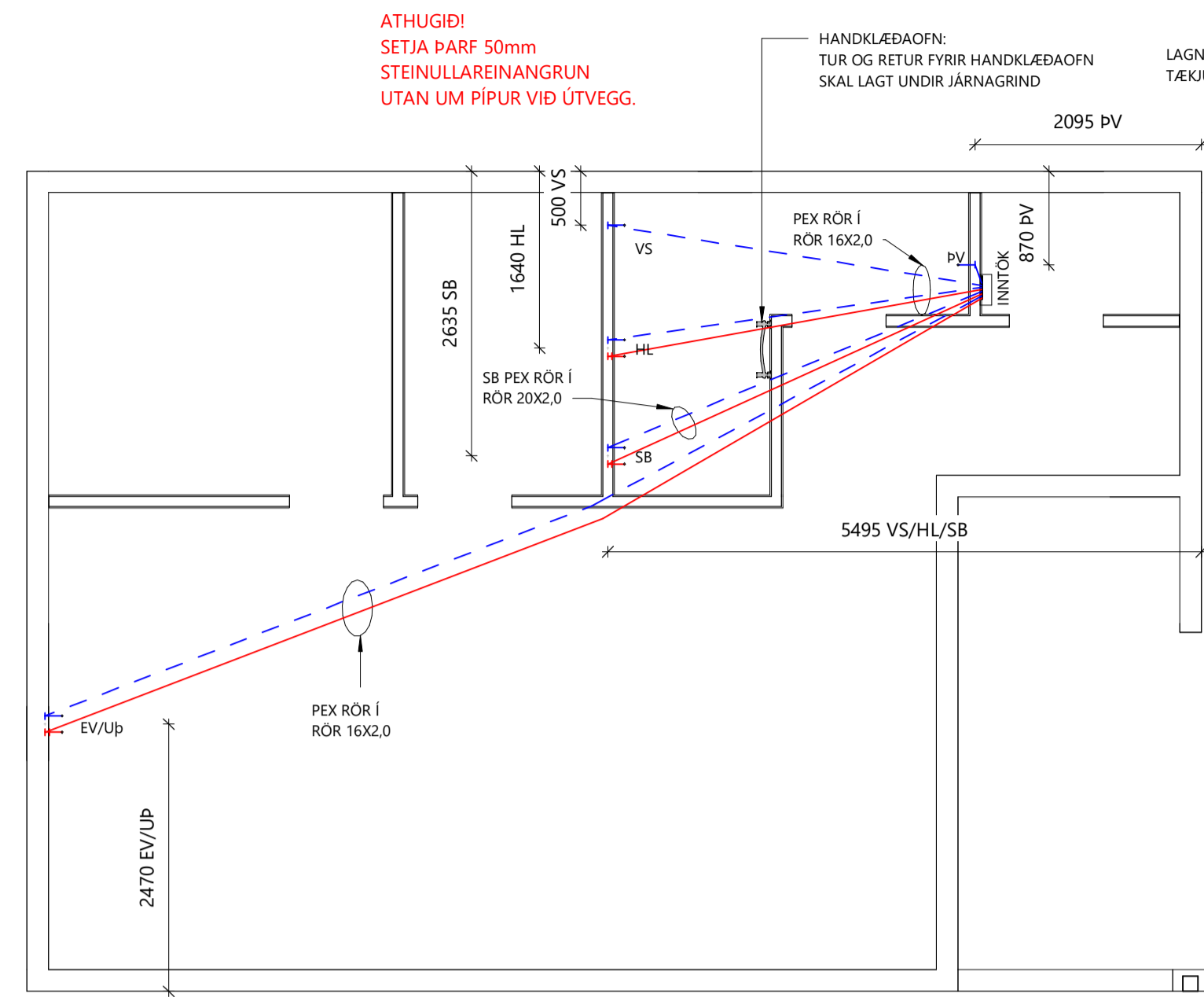
**Skólplögn**

- Regnvatnslögn / Dren
- Afrennslí hitaveitu
- Inntak heitt vatn
- Inntak kalt vatn

- ATH. Mæla skal hæðarkóta heimæða áður en lagt er í grunn.
- ATH. Staðsetningu stúta fyrir hreinlætistöki má aðeins hafa til viðmiðunar og þarf að yfirfara og aðlaga þeim tækjum sem endalega eru valin.

BR	DAGS	BREYTING
<b>Verk:</b> KROSSHOLT 1. BLÁSKÓGABYGGÐ		
<b>Efni:</b> Grunnmynd_ Frárennslislagna		
TEIKNAD: SPB	HANNAD: TET	YFIRFARID: TET
Hönnunarstjóri (ef annar en aðalhönnuður)		KT:
SAMPYKKT: Tómas Ellert Tómasson		KT: 201170-3979
ÚTGÁFA DAGS: 11.04.23	MKV: SKV. TEIKNINGUM	VERK NR: 22-47-2
Tómas Ellert Tómasson BYGGINGARVERKFRÆÐINGUR M.S.C.E. S: 853 8 358 - ellert@sghus.is KT: 201170-3979		TEIKNING NR: <b>P-310</b>





**GRUNNMYND NEYSLUVATNSLAGNA**  
1 : 50

**Skýringar\_Neysluvatnslagna**

Öll pípmál eru nafnmál í mm.  
Lagnir eru rör í rör kerfi.  
Ídráttarör eru úr HD en ídregin rör PE-X, PB eða ALPEX.  
Almennt eru heita (rauð rör) og kaldavatnslagnir (blá rör) 16x2,0 rör lagt undir plast með 25/20 HD. Neysluvatnslagnir skal þrýstiprófa með köldu vatni í 3 klst. við 15 bar þrýsting og taka skal þrýsting eftir 30 mín, 60 mín og svo í lok prófunartíma. Niðurstöður skal setja á meðfylgjandi prófunarblað. **ATH: Gera þarf sérstakar ráðstafanir þar sem rör fara undir vegg!**

**Skammstafanir:**

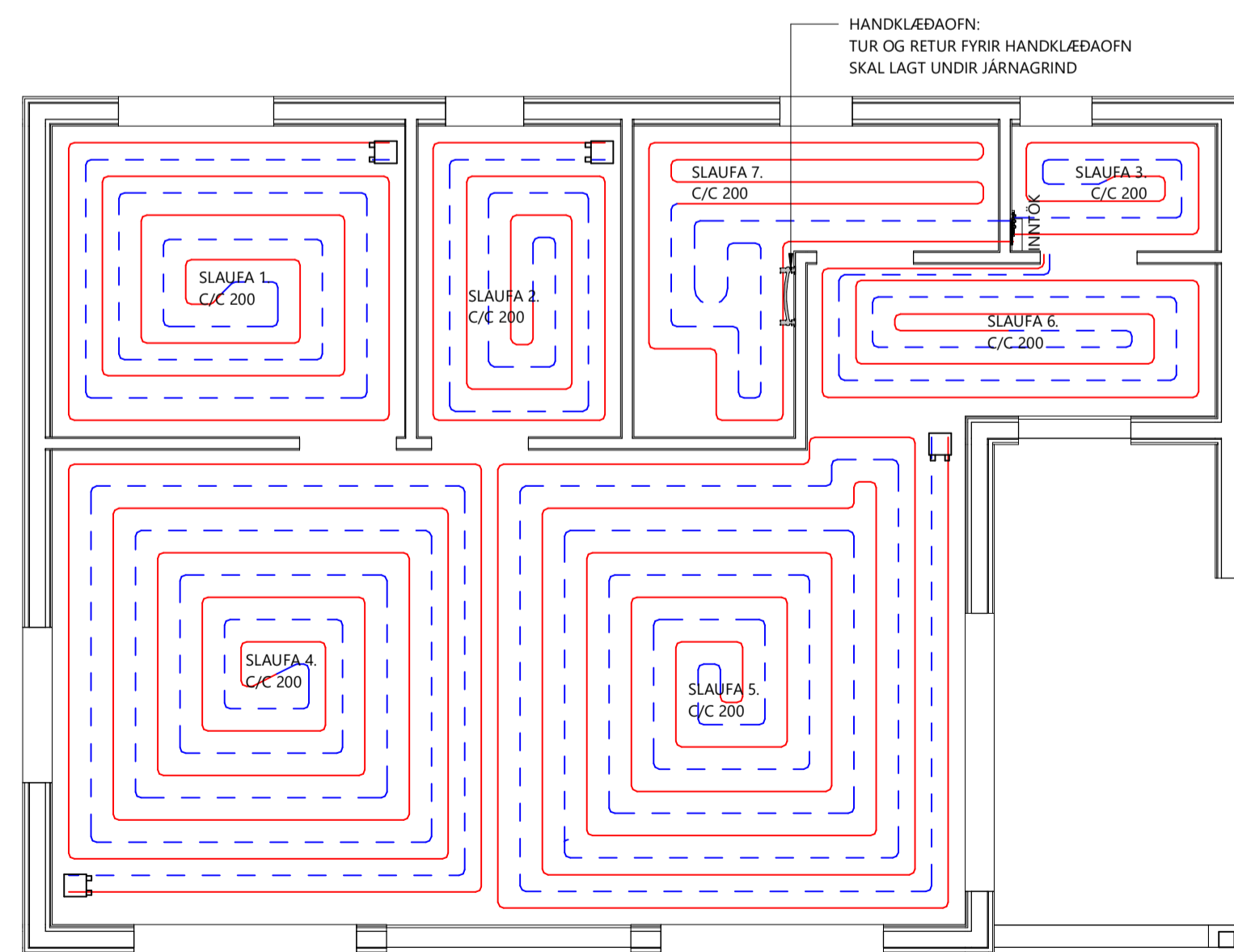
- HL: Handlaug
- VS: Vatnsalarni
- SB: Steypibað
- EV/UP: Eldhúsvaskur/Uppþvottavél
- ÞV/ÞU: Þvottavél / Þurrkari
- SV: Skólavaskur
- BK: Baðkar
- Úk: Útikarni

kalt vatn: ---

heitt vatn: ---

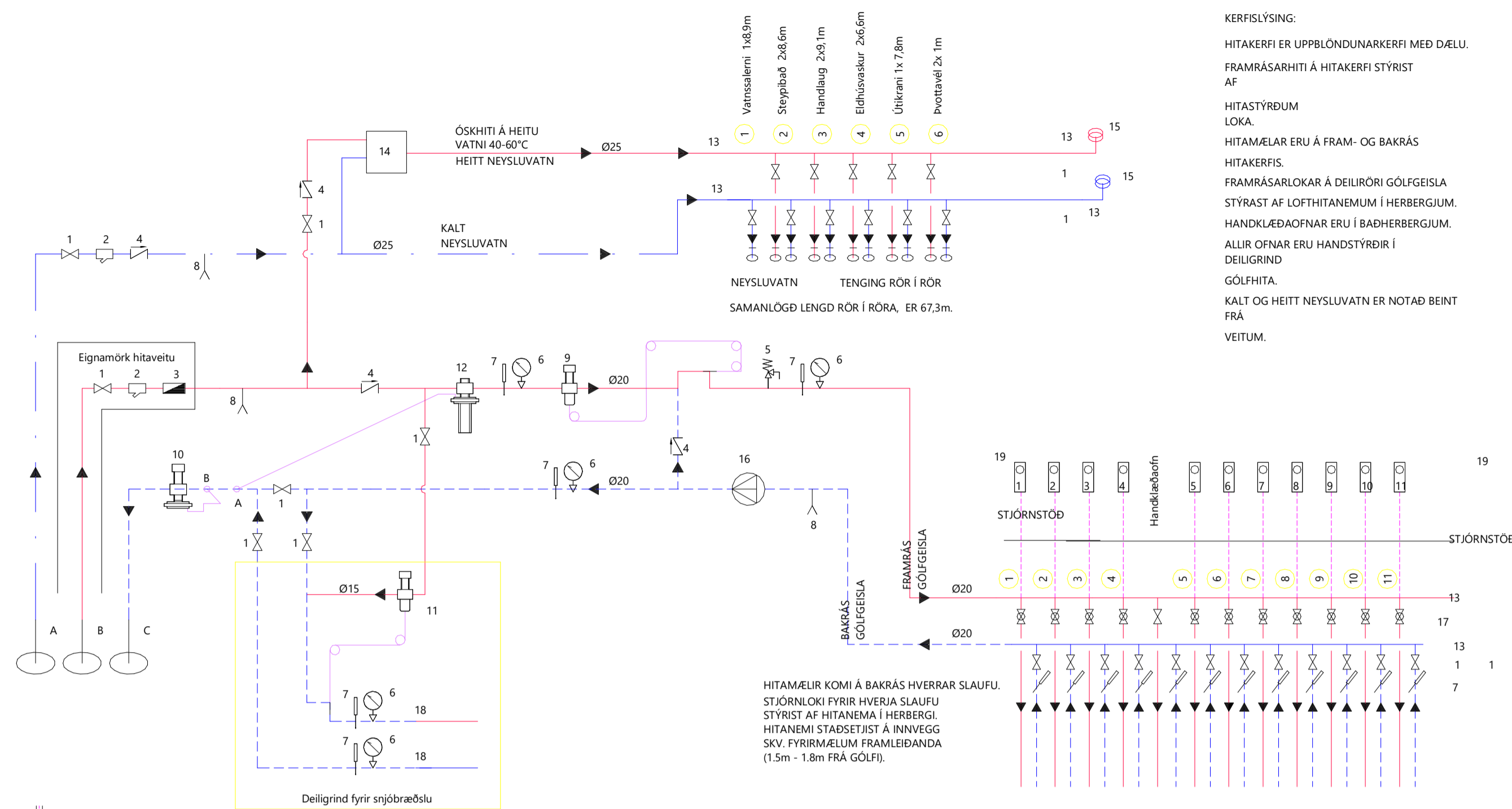
Íbúð 01 01

Rými	Slaufa	Leingd m	Afköst W
Hjónaherb.	S1	51,5	875,0
Herbergi	S2	29,6	502,9
Inntök/ Geym	S3	12,2	207,1
Eldhús	S4	105,6	1794,5
Stofa	S5	99,8	1695,9
Anddyri	S6	29,0	493,0
Baðherb.	S7	34,8	591,6
		<b>362,3492</b>	<b>6159,936</b>



**GRUNNMYND GÓLFHITALAGNIR**  
1 : 50

ATH: MILLI DEILIKISTU OG TENGISTADA MERKTUM KOMI ÍDRÁTTARÖR FYRIR STOFNLAGNIR HVERRAR SLAUFU FYRIR SIG, ER LÉGGJAST UNDIR JÄRNAGRIND OG STEYPIST Í GÓLFPLÖTU. **NOTA SKAL PP VATNSRÖR 32MM - 40MM**



- A INNTAK VATNSVEITU
- B INNTAK HITAVEITU
- C AFRENSULI HITAVEITU
- RENNISLUSTEFNA
- RENILOKI EDA KÜLLUOKI
- SIÁ
- VATNSMELUR
- EINSTRÝMSLOKI
- DRYGGISLOKI 6 Bar
- ÞRÝSTIMELUR
- HITAMELUR
- TÆMING
- HITASTYRÐUR LOKI (t.d. Danfoss AVTB20 20-60°C)
- MÖTRÝSTIAFNARI (t.d. Danfoss AVDA20)
- MÖTRÝSTIAFNARI (t.d. Danfoss AVTB15 20-60°C)
- MISJUNARÞRÝSTIAFNARI (t.d. Danfoss AVP20)
- STILTUR Á LÆSTU MÖGULEGU STILLINGU
- TENGIKISTA ÚR STÁLI / KOPAR. STOFN KISTU ER Ø25 STÁL
- UPPLANDARI Á HEITU NEYSLUVATNI. STILLANLEGUR 40°-60°C
- HÖGGEYFAR Á TENGIKISTU NEYSLUVATNS. T.D. FLAMCO FLEXOFIT S
- ALAGSSTYRÐ DÆLA 0,8 Útsk
- MOTORLOKI, TENGÐUR VÍÐ LOFHTANEMA Í HVERJU RÝMI
- TENGIKISTA ÚR STÁLI / KOPAR. STOFN KISTU ER Ø20 STÁL
- LOFHTANEMI STAÐSETTUR Í HERBERGI

**Leiðbeinandi kerfismynd vatnslagna**  
1 : 50

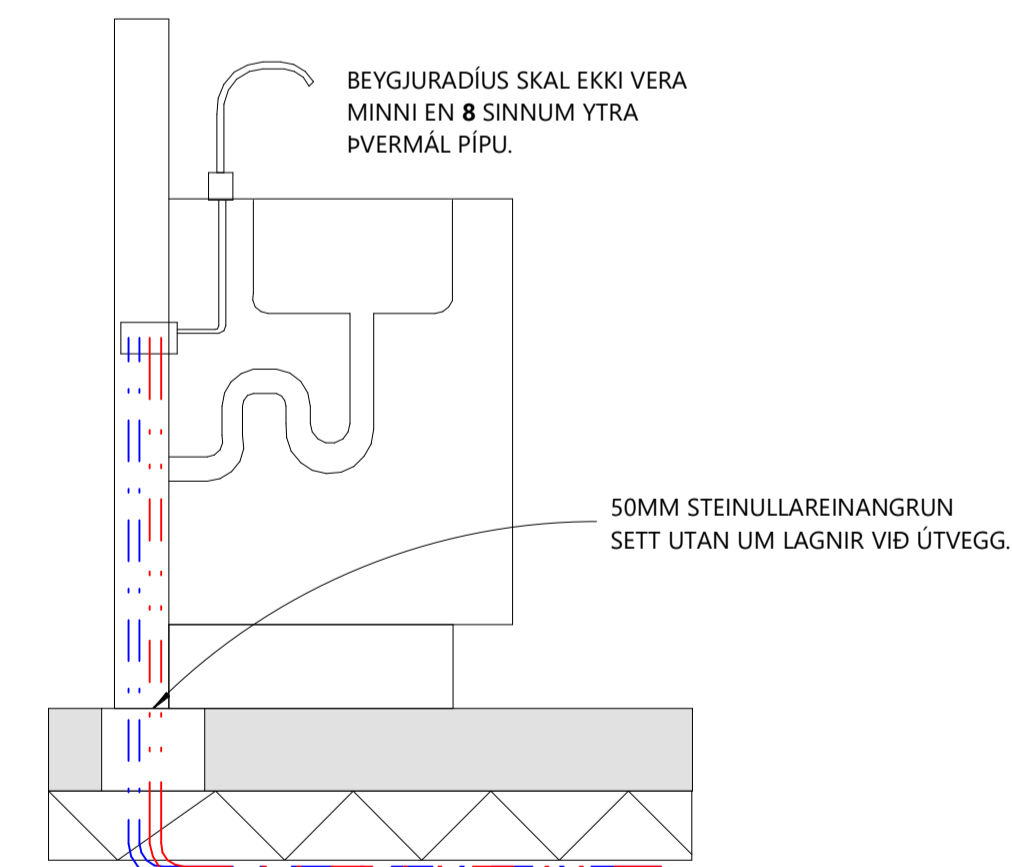
**Skýringar\_Gólfhitalagna**

Gólfhitalagnir:  
Öll pípmál eru nafnmál í mm.  
Hitalagnir eru 20x2,0 PE-X, PB eða ALPEX með súrefniskápu c/c 200 og c/c 150 við útveggi.  
Rör eru steipt í gólfplötu.  
Rör eru framleiddi samkvæmt DIN 4726.  
Hitalagnir skal þrýstiprófa með köldu vatni í 3 klst við 9 bar þrýsting og taka skal þrýstinginn eftir 30 mín, 60 mín og svo í lok prófunartíma. Niðurstöður skal setja á meðfylgjandi prófunarblað. **Allt lagnaefni skal vera CR-E vottað.**

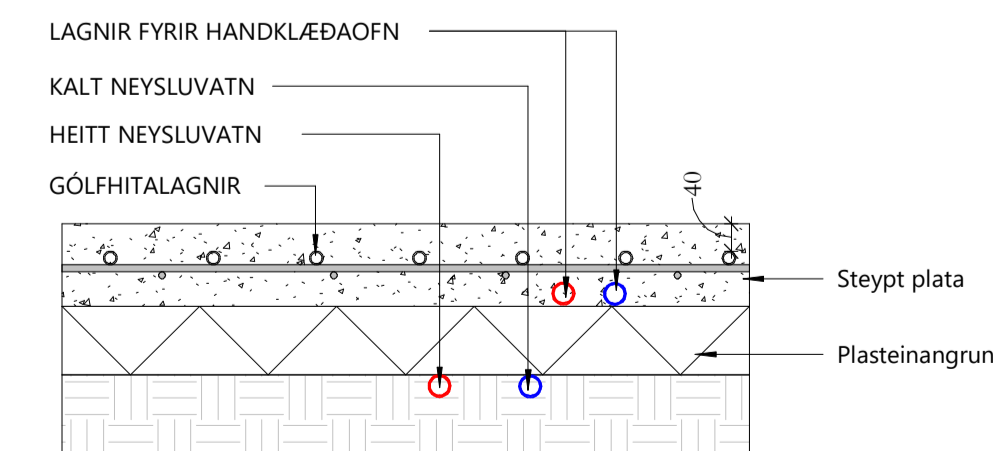
Ídráttarör PP40mm fyrir gólfhitalagnir eru lagðar undir járnagrind.

- Linugerðir:
- Framrás (TÜR) ---
- Bakrás (RETÜR) ---

Gera þarf sérstakar ráðstafanir til að vermða rör er leggjast undir vegg.



**FRÁGANGUR VÍÐ VASK**  
1 : 10



**LAGNIR Í GÓLFPLÖTU**  
1 : 10

BR	DAGS	BREYTING

**Verk:** KROSSHOLT 1. BLÁSKÖGABYGGÐ

**Efni:** Grunnmynd \_vatnslagna og Hitalagna

TEIKNAD: SPB	HANNAD: TET	YFIRFARID: TET
Hönnunarstjóri (ef annar en aðalhönnuður): KT:		
SAMPYKKT: Tómas Ellert Tómasson	KT: 201170-3979	
ÚTGÁFA DAGS: 11.04.23	MKV: SKV. TEIKNINGUM	VERK NR: 22-47-2
Tómas Ellert Tómasson BYGGINGARVERKFRÆÐINGUR M.S.C.E. S: 853 8 358 - ellert@sghus.is KT: 201170-3979		TEIKNING NR: <b>P-320</b>

