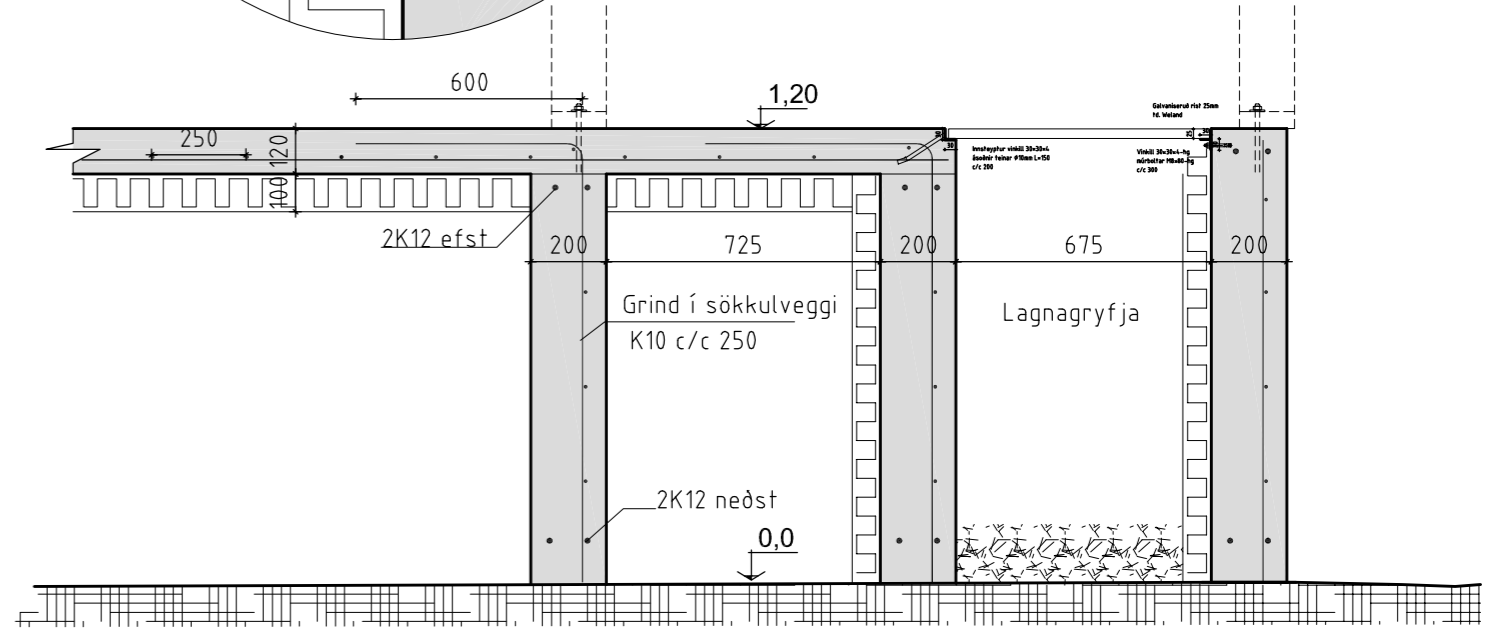
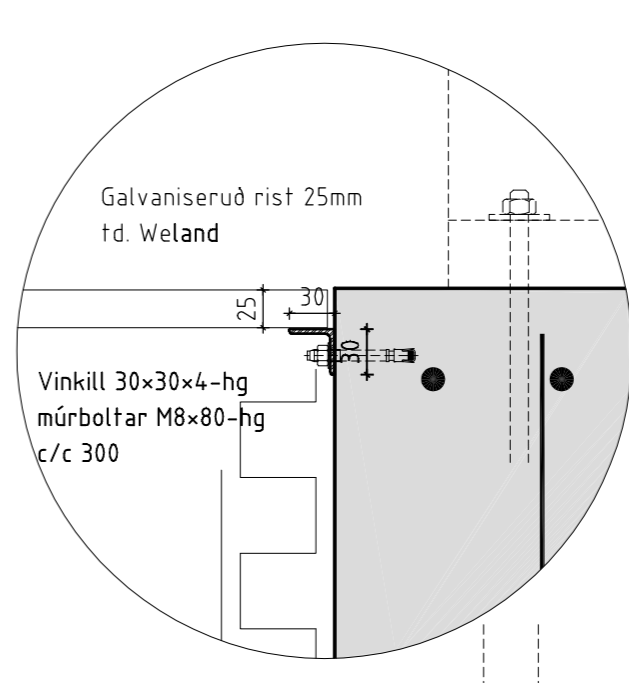
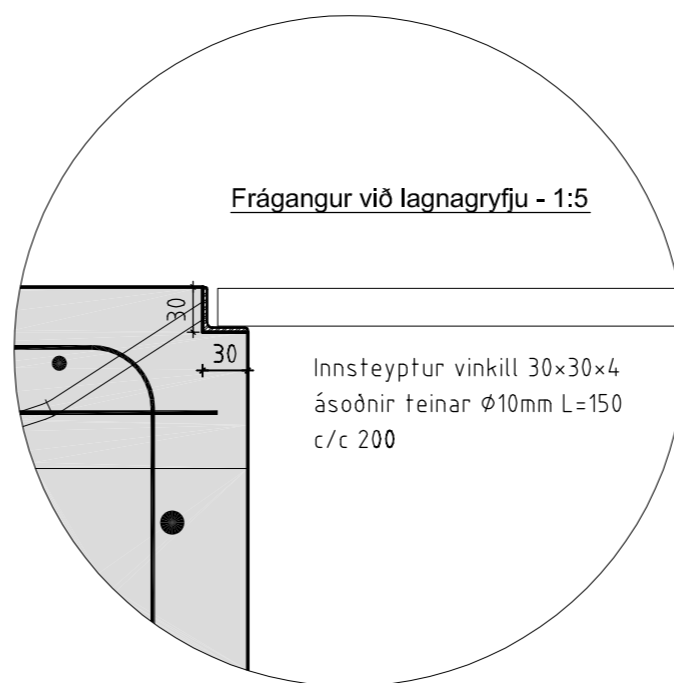
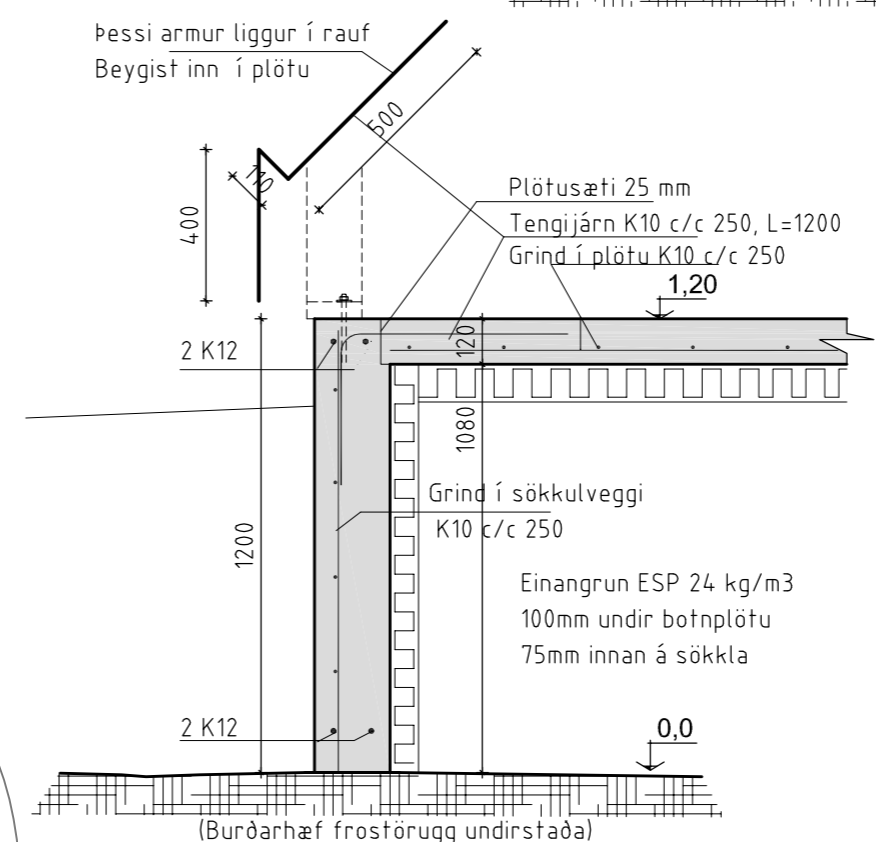


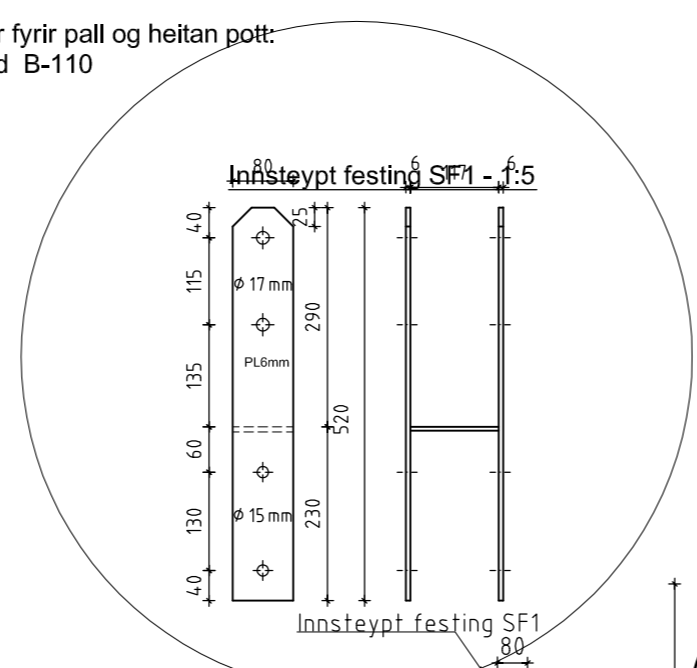
Undirstöður -Grunnmynd 1:50



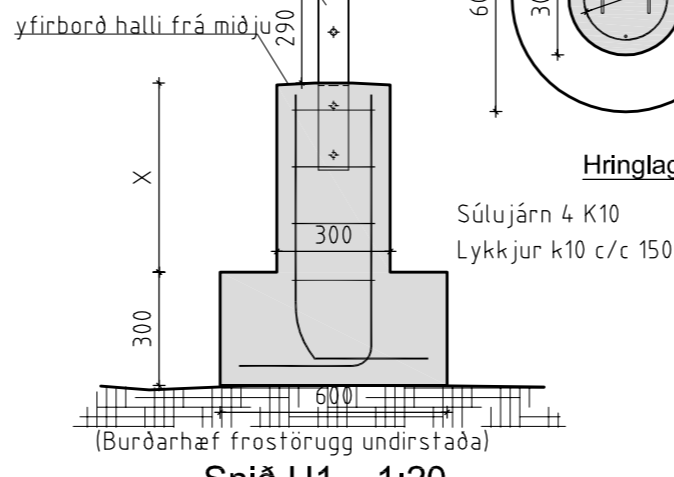
Snið S2, 1:20



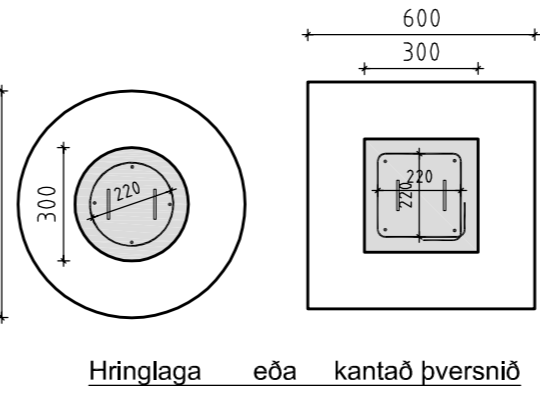
Snið S1, 1:20



Innsteypt festing SF1



Snið U1, 1:20



Hringlaga eða kantað þversnið

Undirstöður fyrir pall og heitan pott: sjá sérmýnd B-110

Skýringar:

Steinsteypa: Brotþolsflokkur C25/30
Sementsmagn amk. 300 kg/m³
Vatnssementstala minni en 0,55
Loftinnihald 5-7%

Bendistál er B-500c. Lágmarkssteypuhúla er 35mm.
Skeytilengd fyrir K10 járn sem öll eru skeytt í sama sniði er að lágmarki 600mm. Vanda skal sérstaklega skeytingu og ásetu botnplötu við útveggi.

Einangrun undir botnplötu er 100mm EPS, rúmpyngd 24kg/m³ og innan á sökkla 75mm EPS

Undirstöður hvíla óhreyfðum, burðarhæfum og frostöruggum botni.

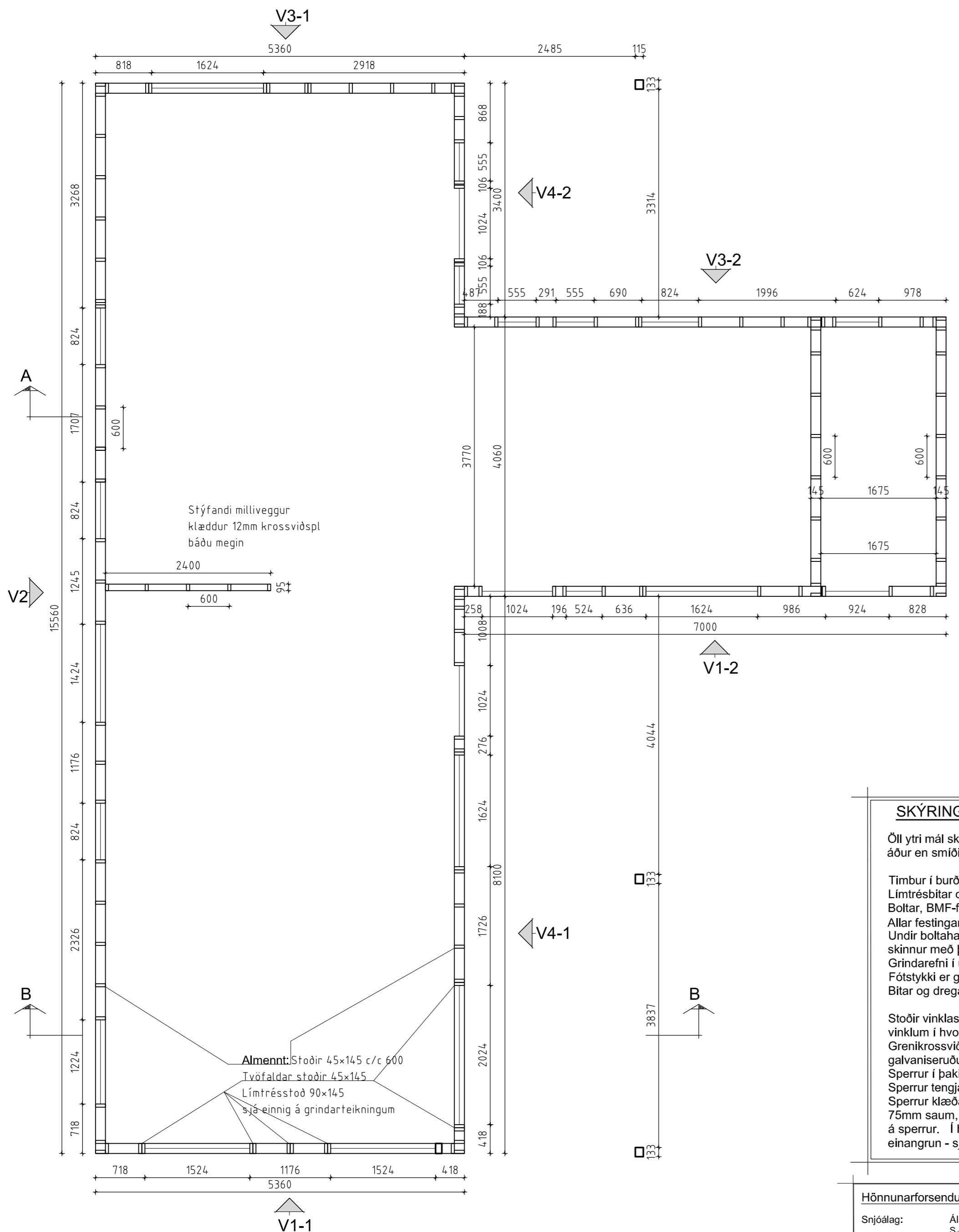
Ef fylla þarf með burðarhæfu efni í botn undir sökkla þá skal fylling uppfylla kröfurmar:
E2 >100Mpa, E2/E1 < 2,5

Mesta álag á grunn er 0,20 Mpa
Öll ónefnd mál eru í mm, kótar í m
Neðstu járn í veggjum ,2 K12, skeytast 700 mm fyrir horn og tengjast skv. reglugerð RR um sökkulskaut.

Fyllingarefni inn í grunn sé frostöruggt og ekki vatnsnæmt.
Fyllingu skal þjappa með vibrósléða í hæfilegum lagþykktum.
Grafíð skal fyrir lögnum í þjappaða fyllingu.

Göt í sökkulveggi fyrir lagnir: Sjá lagnateikningu
Innsteyptar límrésfestingar- Sjá sérmýndir

Númer	Dags.	Skýring breytingar	Br. af
GÁG ehf Verk - og tækniráðgjöf		MKV. 1:50,20,10,5 á A2	DAGS. 18.02.2023
Gísli Ágúst Guðmundsson - Byggingatæknifr. kt: 250860-7499		TEIKN. GG	REIKN. GG
Gauksási 41, 221 Hafnarfj. s: 869 0880		VERKNR. 2301	ÚTGÁFA NR. 1
Netfang: gislignudmunds@gmail.com,			NR. TEIKNINGAR B-101
HEITI VERKS: Sumarhús VM, Snorrast. Mhl 07,08,17 og 18		ÁRITUN HÖNNUDAR	
HEITI TEIKNINGAR Burðarvirki Undirstöður		DAGS. ÁRITUNAR	
		ÁRITUN SAMRÆMINGARHÖNNUDAR	
		DAGS. ÁRITUNAR	



Timburgrind - Grunnmynd 1:50

Grind er 45x145
 Ytri brún stendur 20mm útfyrir sökkul
 Grnd klædd að utan með 12mm krossvið
 Láréttur legtur td 45x45 undir klæðningu
 Lyft frá krossviði með kubbum
 Ysta klæðning loftfræst-standandi kl

Útveggjagrind T1 45x145
 grenikrossviður 12x120x274 utan á grind
 Listar 45x45 -millilegg undir
 Utveggjaklæðning sambærileg og á eldra húsi

Hlíðarplata t.d. Viroc 10mm
 Einangrun 50mm sökkulplata
 Steyptur sökkulveggur 200mm

Múrboltar 12x180 c/c600
 Gagnvarið fótstykki
 Asfaltþappi undir
 Þanþéttborðar 2x10

Frágangur við sökkul, 1:5
 Einkennandi snið til hlíðsjónar

Öll mál skal athuga vandlega áður en smíði hefst

SKÝRINGAR:

Öll ytri mál skal sannreyna og bera saman við sérteikn arkitekts áður en smíði hefst.

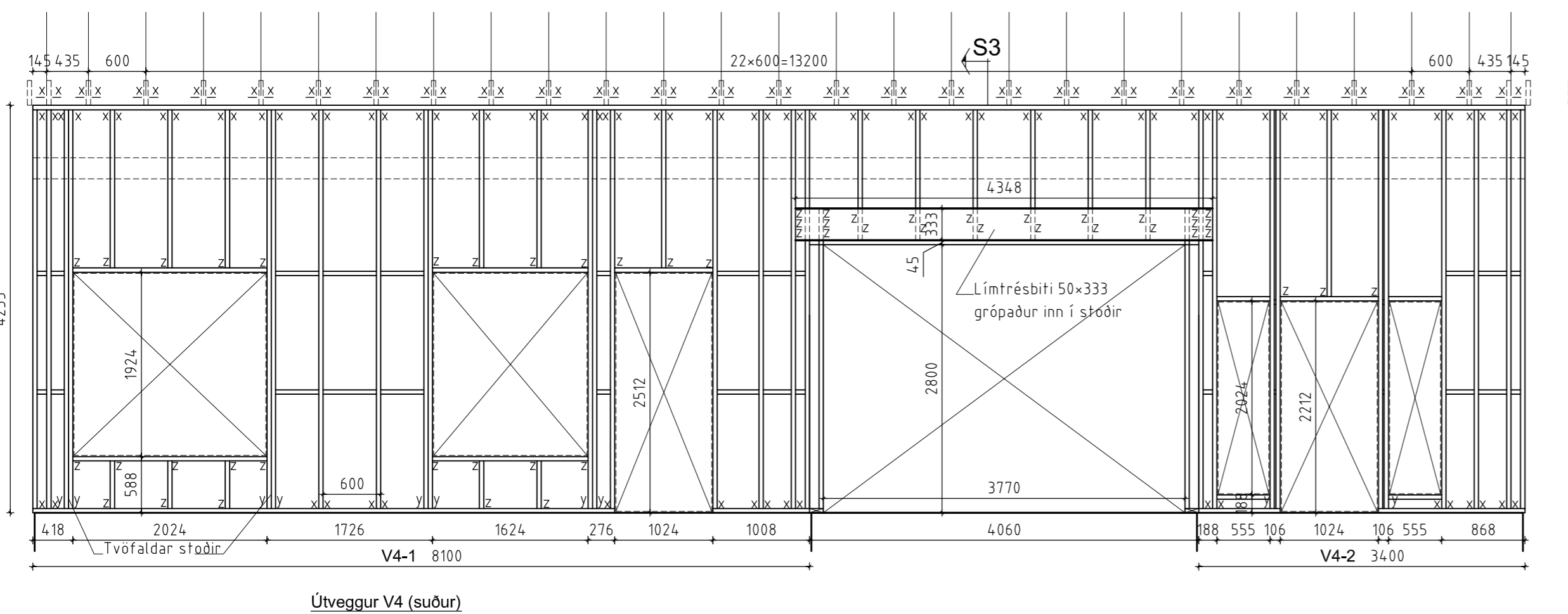
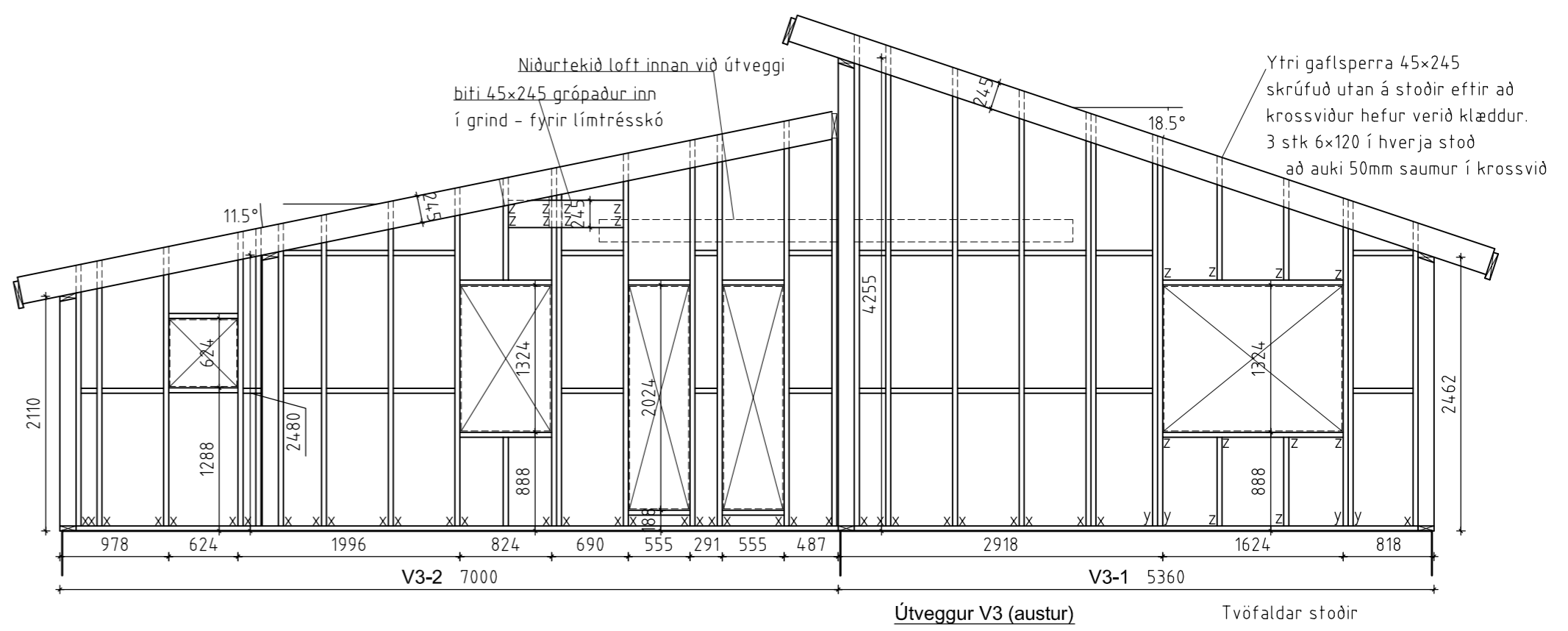
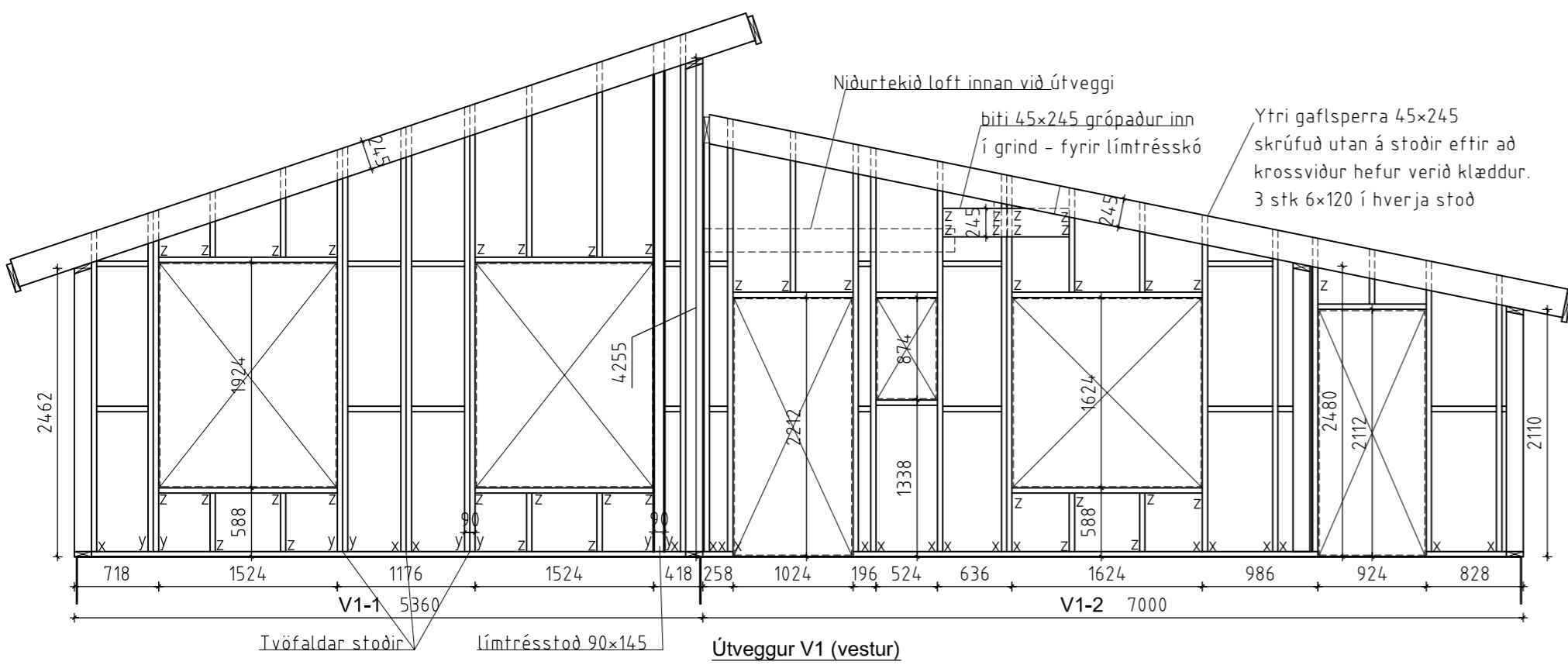
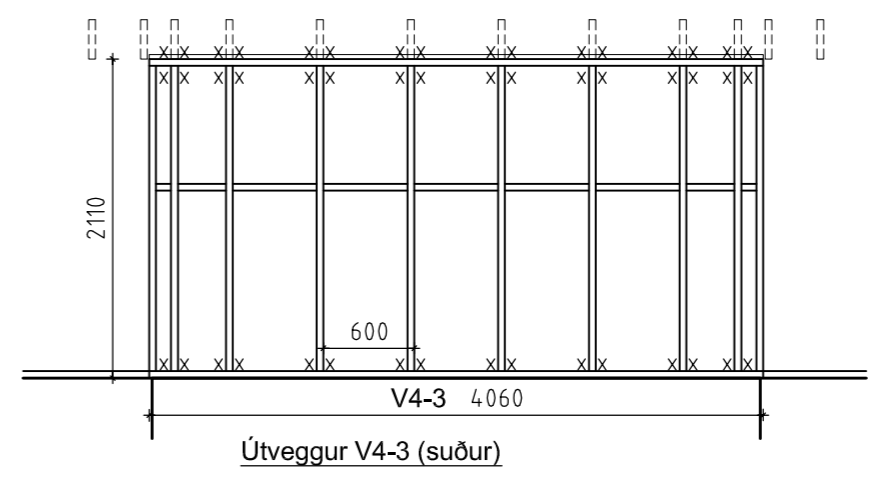
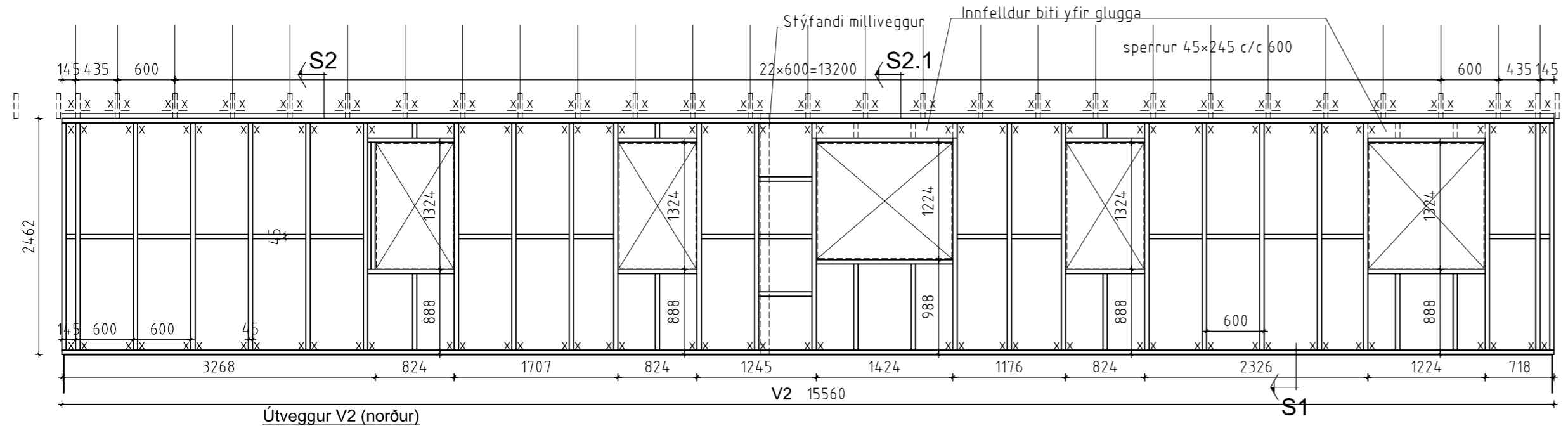
Timbur í burðarvirki er styrkleikaflokkad T1 eða betra
 Límtrésbitar og -stoðir eru GL32
 Boltar, BMF-festingar og tilheyrandi er galvaniserað.
 Allar festingar, boltar o.fl utanhúss sé heitgalvaniserað
 Undir boltahausa og rær sem herðast að tré komi skinnur með þvermál 3,5*d og þykkt 0,3*d
 Grindarefni í útveggjum er 45*145
 Fótstykki er gagnvarið
 Bitar og dregarar í pall er úr gagnvörðu efni

Stoðir vinklast við fótstykki og syllu með 2 stk BMF 90 m.st. vinklum í hvorn enda. Útveggjagrind klæðist utan með 12mm Grenikrossviðsplötum 12*1200*(2740). Plötur neglist með 50 mm galvaniseruðum saum. Millibil saums er 150 mm. Sperrur í þaki eru 45*245 c/c 600. Sperrur tengjast syllu með 2 st BMF 90 vinklum m st. Sperrur klæðast með 25*150 borðaklæðningu. Klæðning neglist 75mm saum, 3 stk í hverja sperru. Víxla skal borðasamskeytum á sperrur. Í hvert sperrubil við útveggi komi loftunnarör ofan við einangrun - sjá greinargerð á teikn B-105

Hönnunarforsendur:

Snjóálag: Álagskröfur eru skv gildandi þjóðarskjölum með IST EN 1991 stöðlum $S_s = \mu * 1,26 \text{ kN/m}^2$ (snjóálagssvæði 1)
 Vindálag: Álagskröfur eru skv gildandi þjóðarskjölum með IST EN 1991 stöðlum $V_s = 1,54 * C_{pe} \text{ kN/m}^2$ (hrýfisflokkur II)
 Jarðskjálftaálag: Álagskröfur eru skv gildandi þjóðarskjölum með IST EN 1998 stöðlum Láréttur hröðunarstuðull 0,4g

Númer	Dags.	Skýring breytingar	Br. af
GÁG ehf Verk - og tækniráðgjöf		MKV. 1:50,5 á A2	DAGS. 18.02.2023
Gísli Ágúst Guðmundsson - Byggingatæknifr. kt: 250860-7499		TEIKN. GG	REIKN. GG
Gauksási 41, 221 Hafnarfj. s: 869 0880		VERKNR. 2301	ÚTGÁFA NR. 1
Netfang: gisligudmunds@gmail.com.			NR. TEIKNINGAR B-102
HEITI VERKS: Sumarhús VM, Snorrast. Mhl 07,08,17 og 18		ÁRITUN HÖNNUÐAR	
HEITI TEIKNINGAR Burðarvirki		DAGS. ÁRITUNAR	
Timburgrind - Grunnmynd		DAGS. ÁRITUNAR	



- Tengi x**
BMF 90 m.styrkingu
- Tengi x**
BMF 90 m.styrkingu
- Tengi y**
BMF 105 m.styrkingu
- Tengi z**
BMF 90

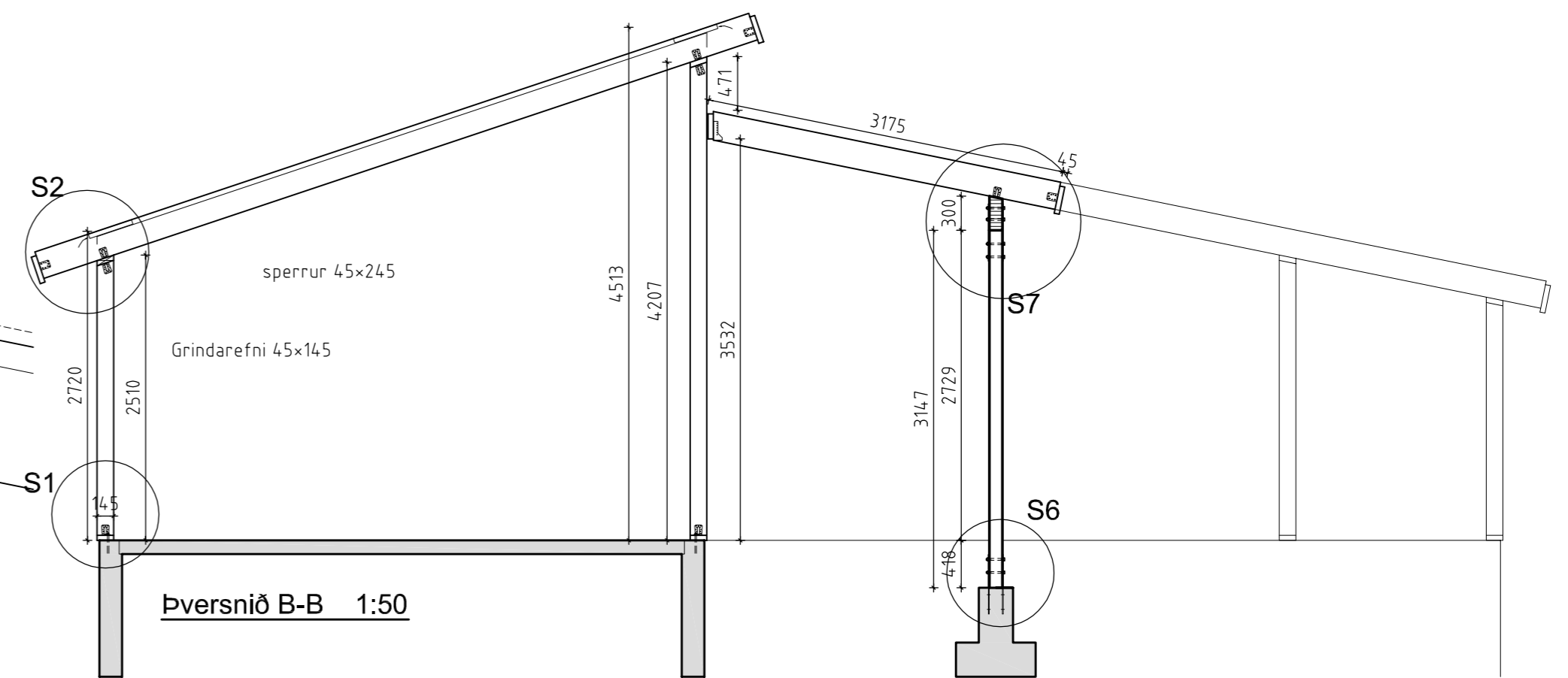
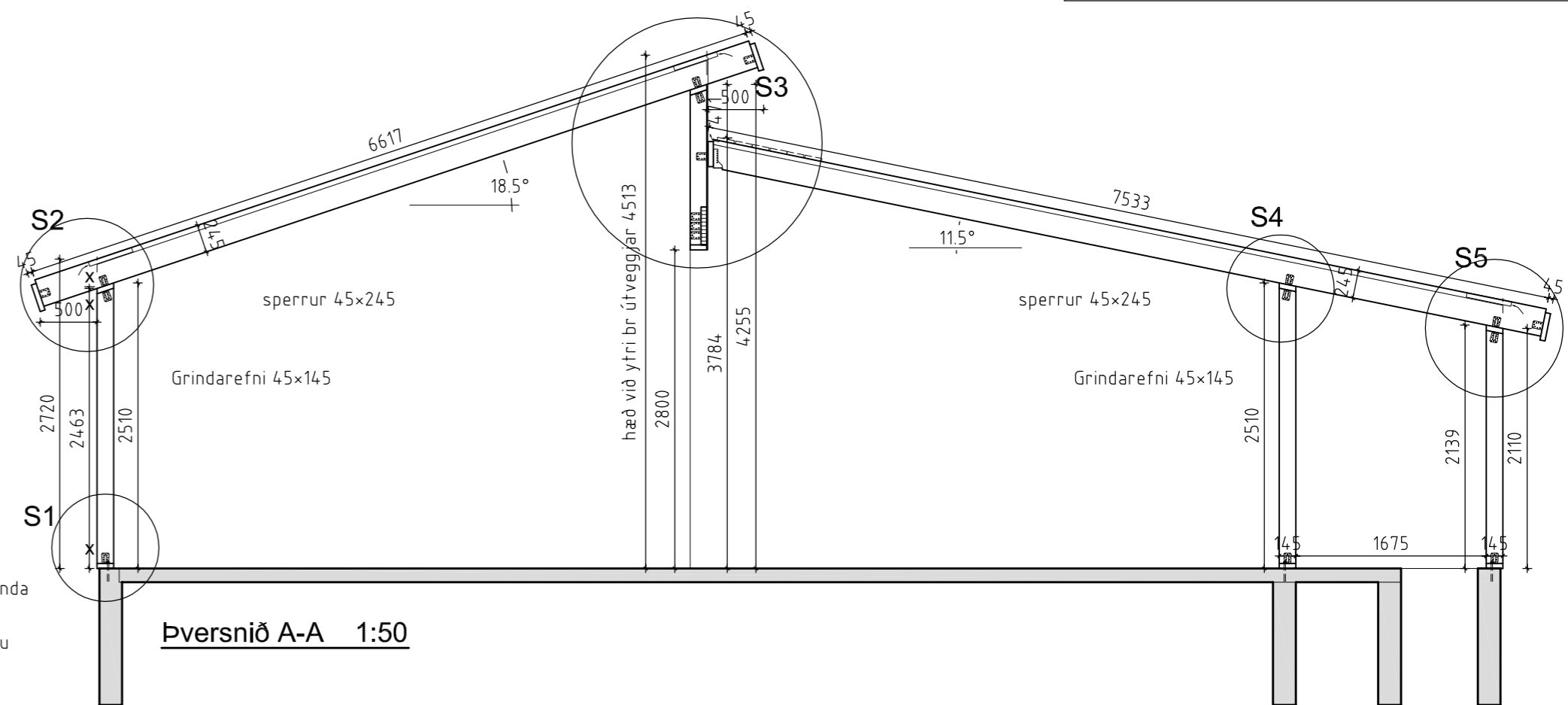
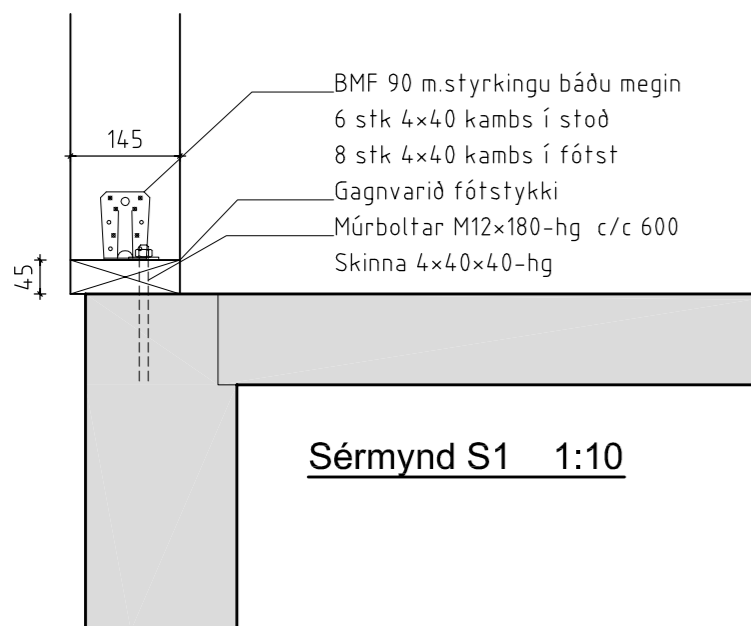
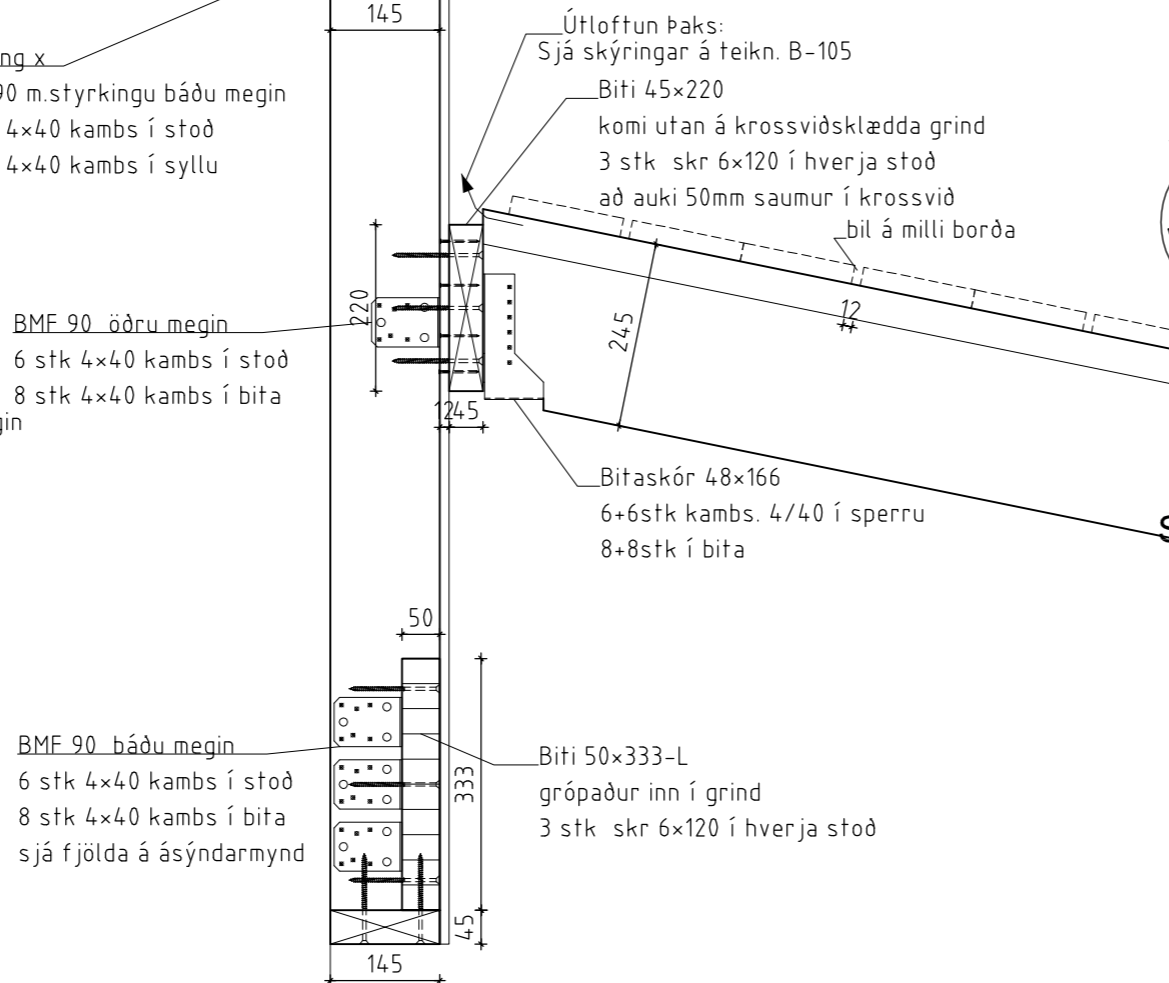
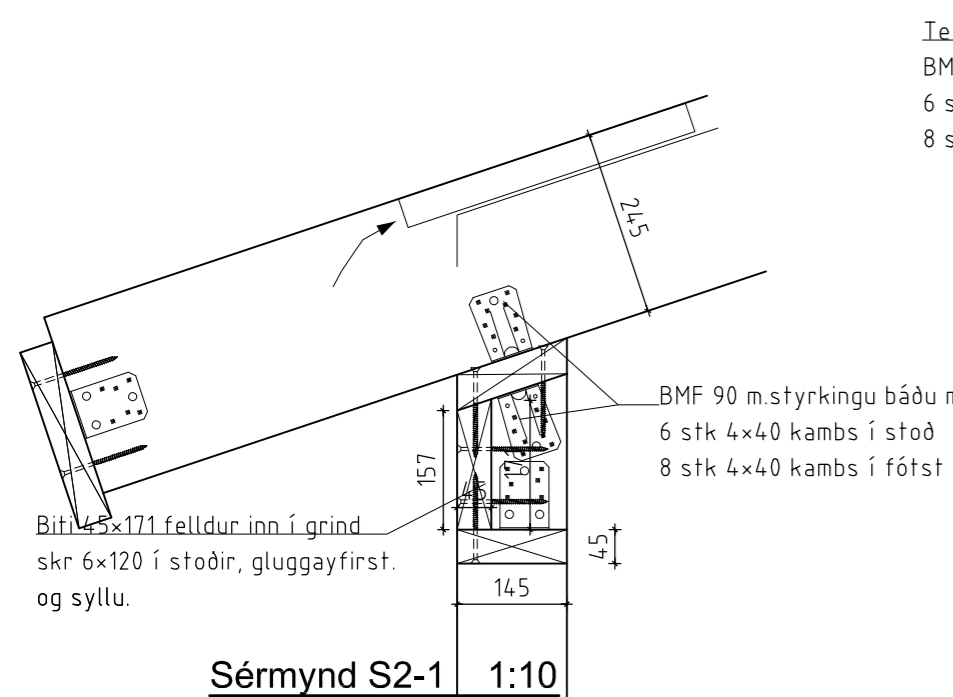
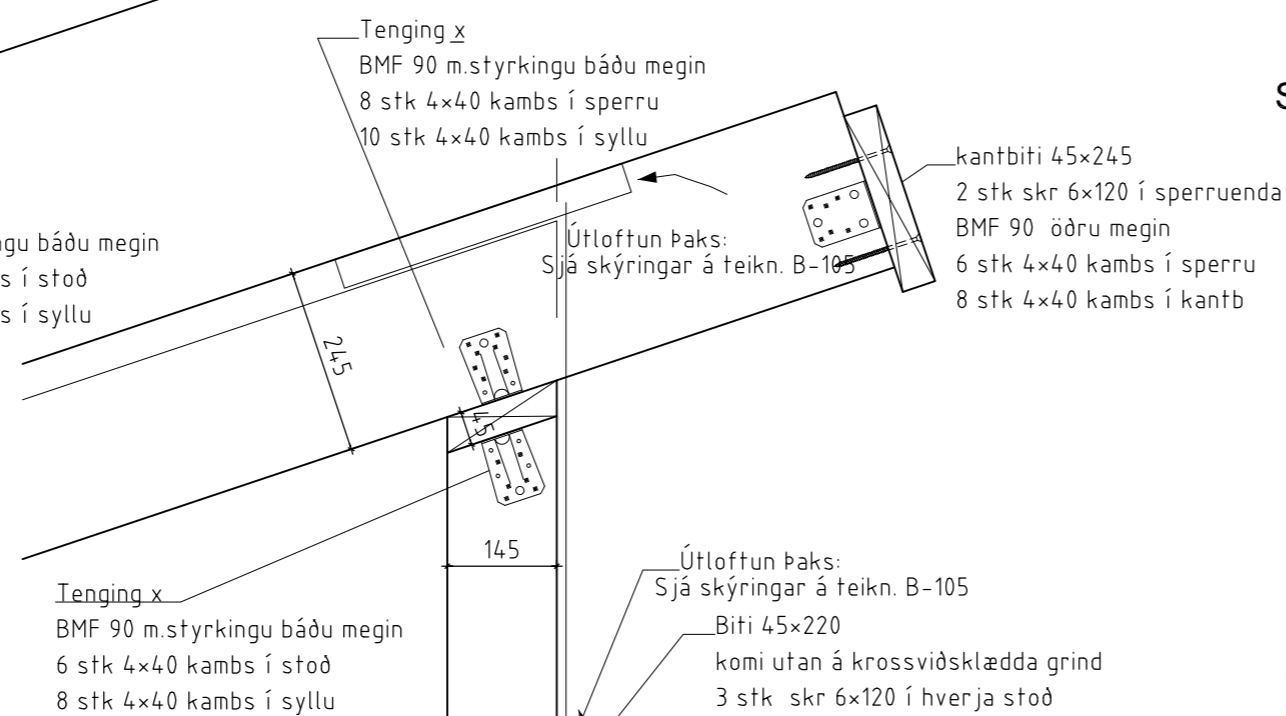
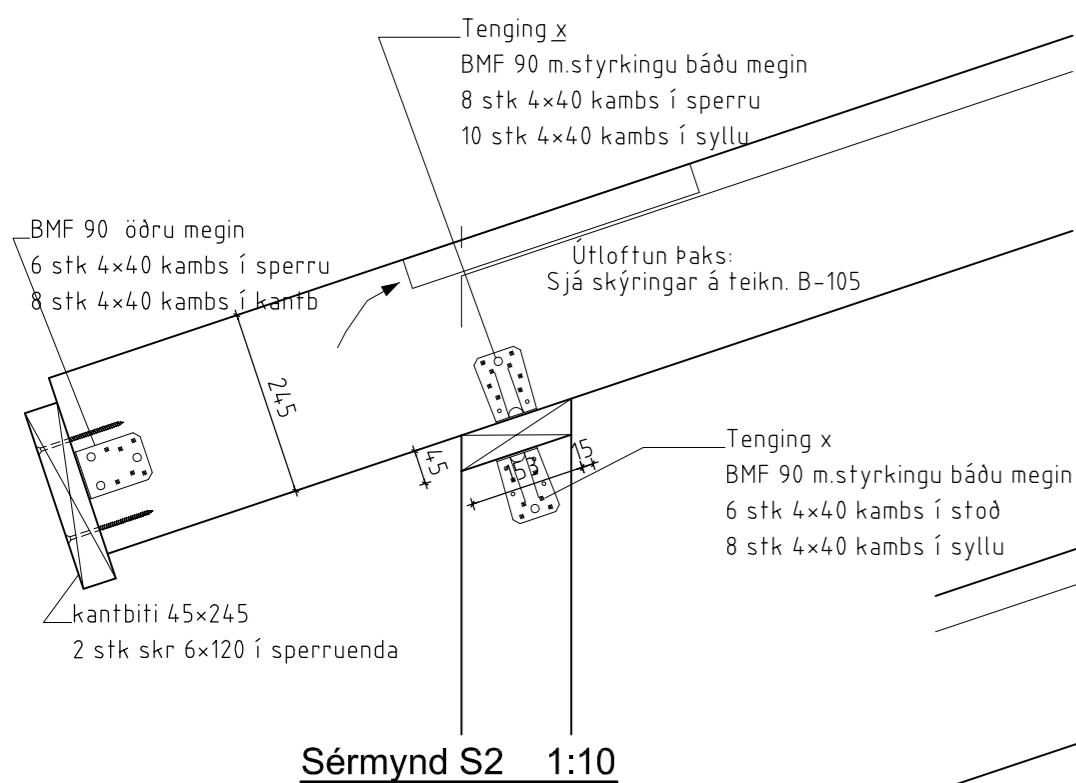
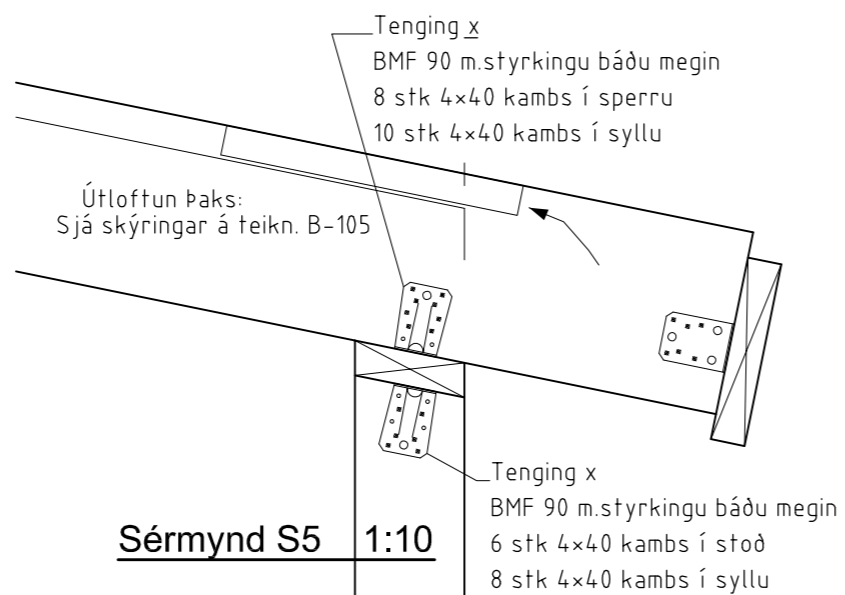
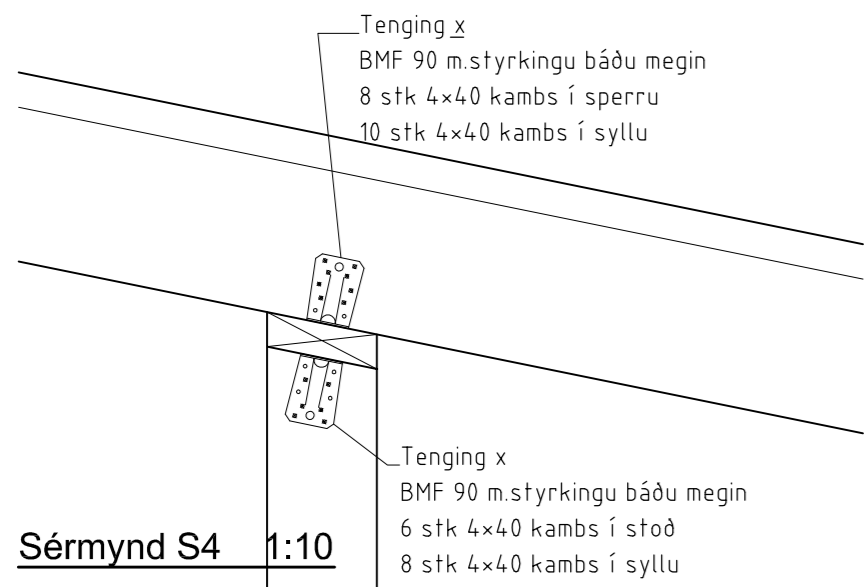
Sjá almennar skýringar á teikn B-102

Öll mál skal athuga vandlega áður en smíði hefst

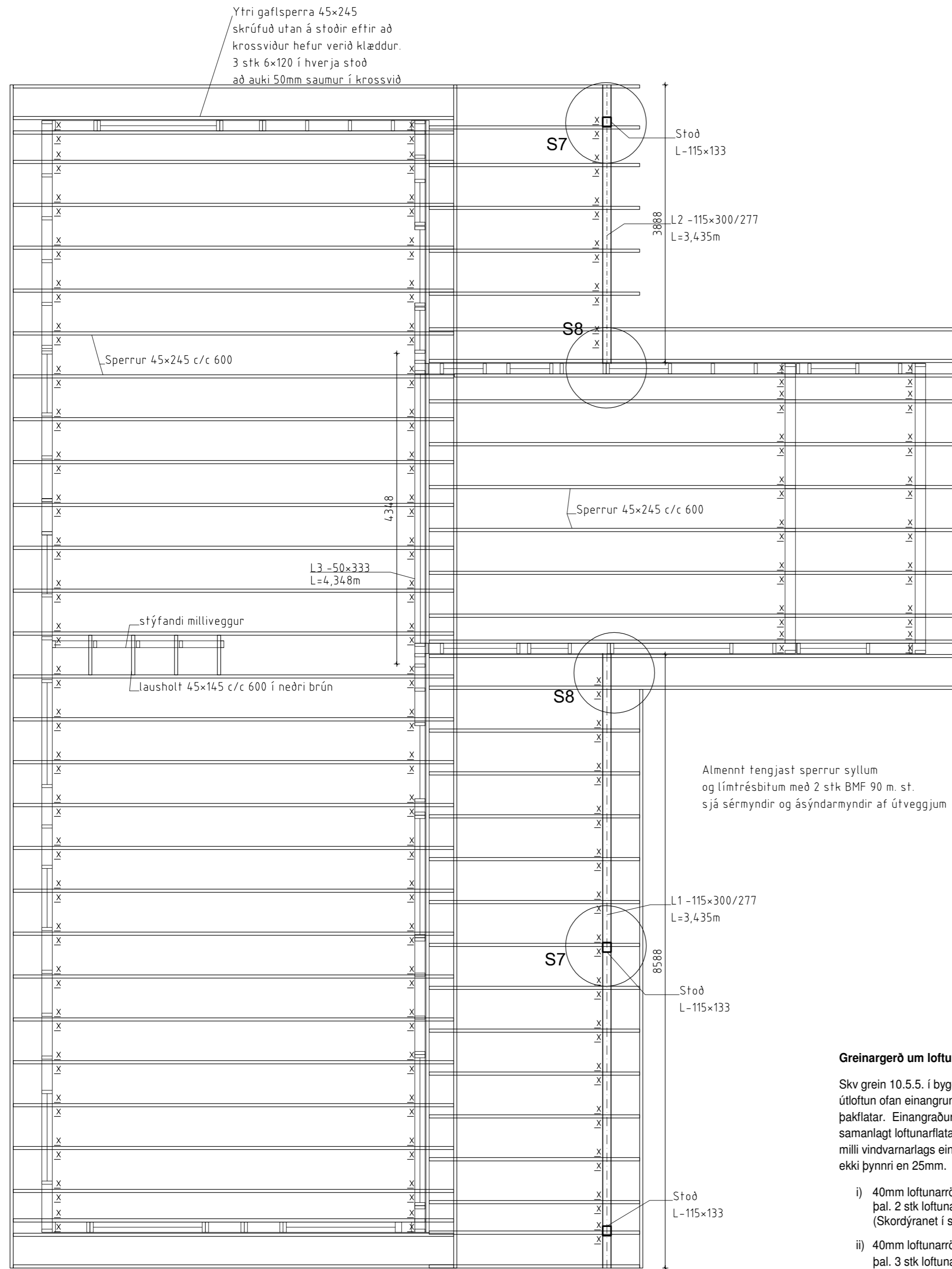
Í öll ómerkt samskeyti komi 3 stk 3,8x100 saumur á ská (stíkk) eða skrúfur 2 stk 6x120

Ómerkt samskeyti

Númer	Dags.	Skýring breytingar	Br. af
GÁG ehf Verk - og tækniráðgjöf		MKV. 1:50 á A2	DAGS. 18.02.2023
Gísli Ágúst Guðmundsson - Byggingatæknifr. kt: 250860-7499		TEIKN. GG	REIKN. GG
Gauksási 41, 221 Hafnarfj. s: 869 0880		VERKNR. 2301	ÚTGÁFA NR. 1
Netfang: gislignudmunds@gmail.com.		NR. TEIKNINGAR B-103	
HEITI VERKS: Sumarhús VM, Snorrast. Mhl 07,08,17 og 18		ÁRITUN HÖNNUÐAR	
HEITI TEIKNINGAR: Burðarvirki Útveggjagrindur		DAGS. ÁRITUNAR	
		ÁRITUN SAMRÆMINGARHÖNNUÐAR	
		DAGS. ÁRITUNAR	



Númer	Dags.	Skýring breytingar	Br. af	
GÁG ehf Verk - og tækniráðgjöf		MKV. 1:50,10 á A2	DAGS. 18.02.2023	ÚTGÁFA NR. 1
Gísli Ágúst Guðmundsson - Byggingatæknifr. kt: 250860-7499		TEIKN. GG	REIKN. GG	VERKNR. 2301
Gauksási 41, 221 Hafnarfj. s: 869 0880		Netfang: gislgu@net.is		NR. TEIKNINGAR B-104
HEITI VERKS: Sumarhús VM, Snorrast. Mhl 07,08,17 og 18		ÁRITUN HÖNNUÐAR		DAGS. ÁRITUNAR
HEITI TEIKNINGAR: Burðarvirki		ÁRITUN SAMRÆMINGARHÖNNUÐAR		DAGS. ÁRITUNAR
Þversnið og sérmyndir				



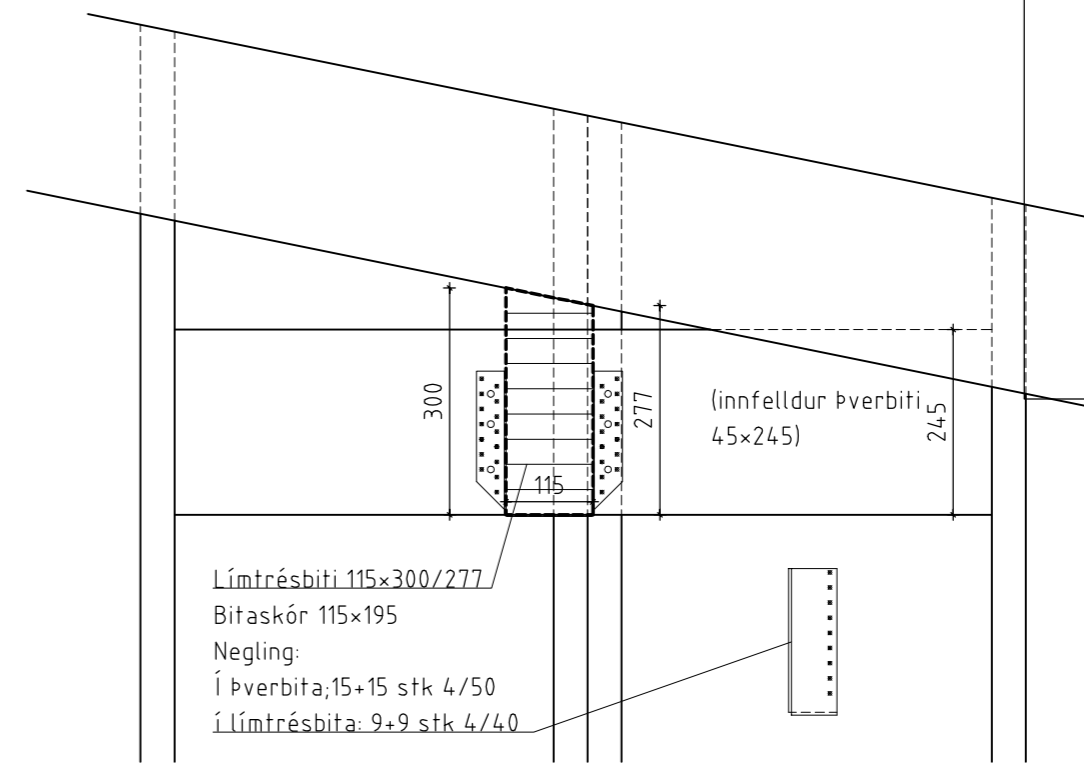
Þakmynd 1:50

Greinargerð um loftun þaks:

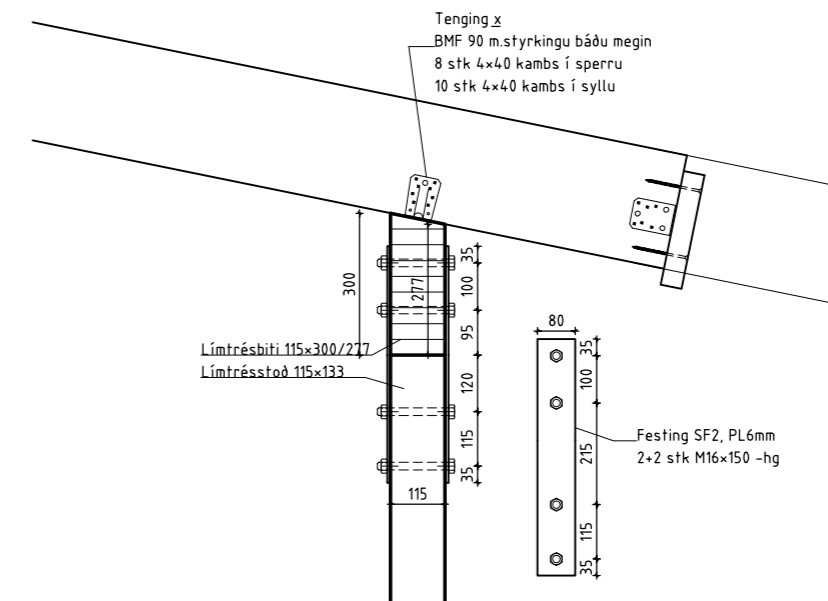
Skv grein 10.5.5. í byggingarreglugerð skulu loftunarpöð útlofti fyrir útloftun ofan einangrunar vera amk 1.000 mm² fyrir hvern m² þakflatar. Einangraður þakflötur í tilvik þessu er um 92m² sem gerir samanlagt loftunarfáttarmál amk 92.000mm². Hindrunarlaus loftrás milli vindvarnarlags einangrunar að neðri brún þakklæðningar skal ekki þynnri en 25mm. Skv þessu þarf því loftunarrör þannig:

- i) 40mm loftunarrör án skordýranets A=835 mm²/stk þal. 2 stk loftunarrör í hvert sperrubíl í hvorn enda. (Skordýraneti í stærra hólfu utan við rörenda)
- ii) 40mm loftunarrör með skordýraneti A=513 mm²/stk þal. 3 stk loftunarrör í hvert sperrubíl í hvorn enda

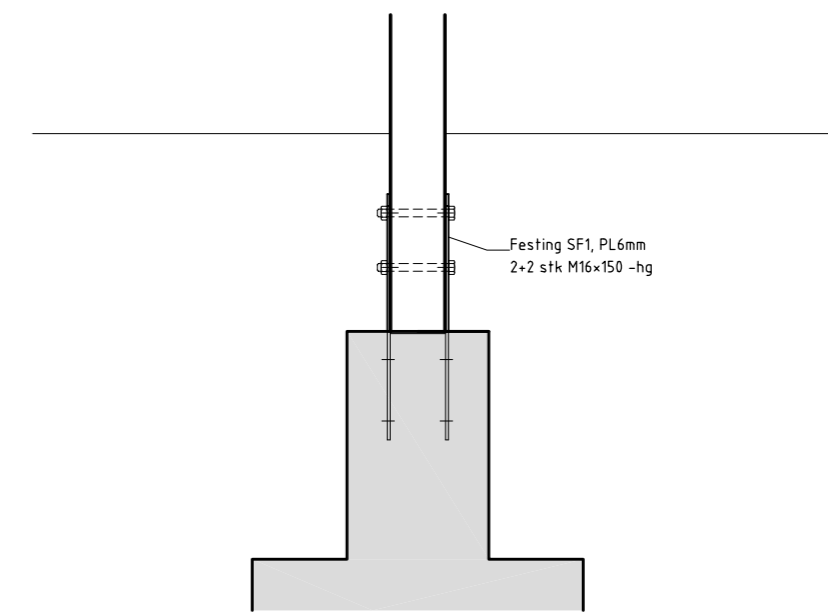
Miða skal við 45mm loftunarbíl ofan við einangrun – (sperrur 45x245)



Sérmynd S8 1:10



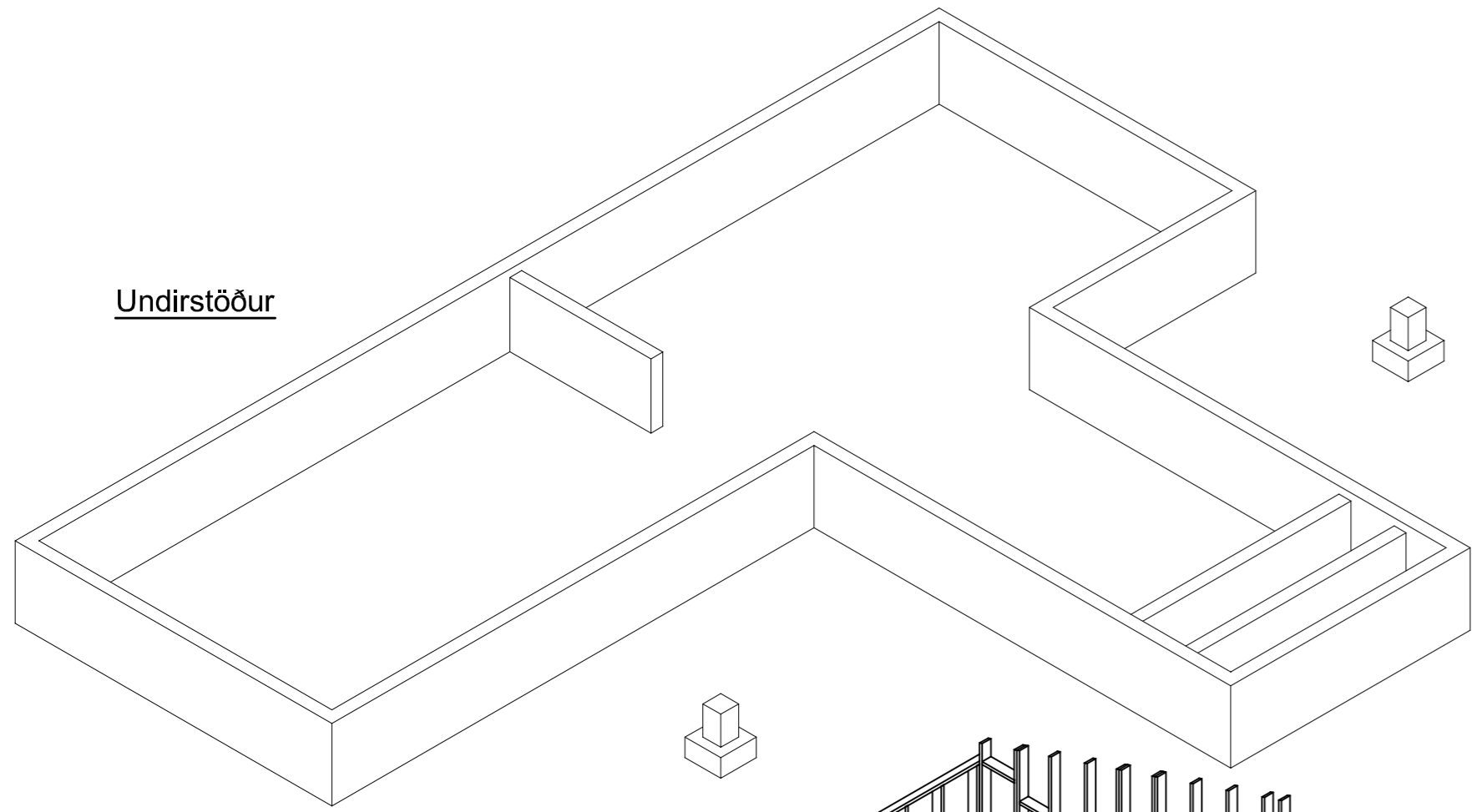
Sérmynd S7 1:10



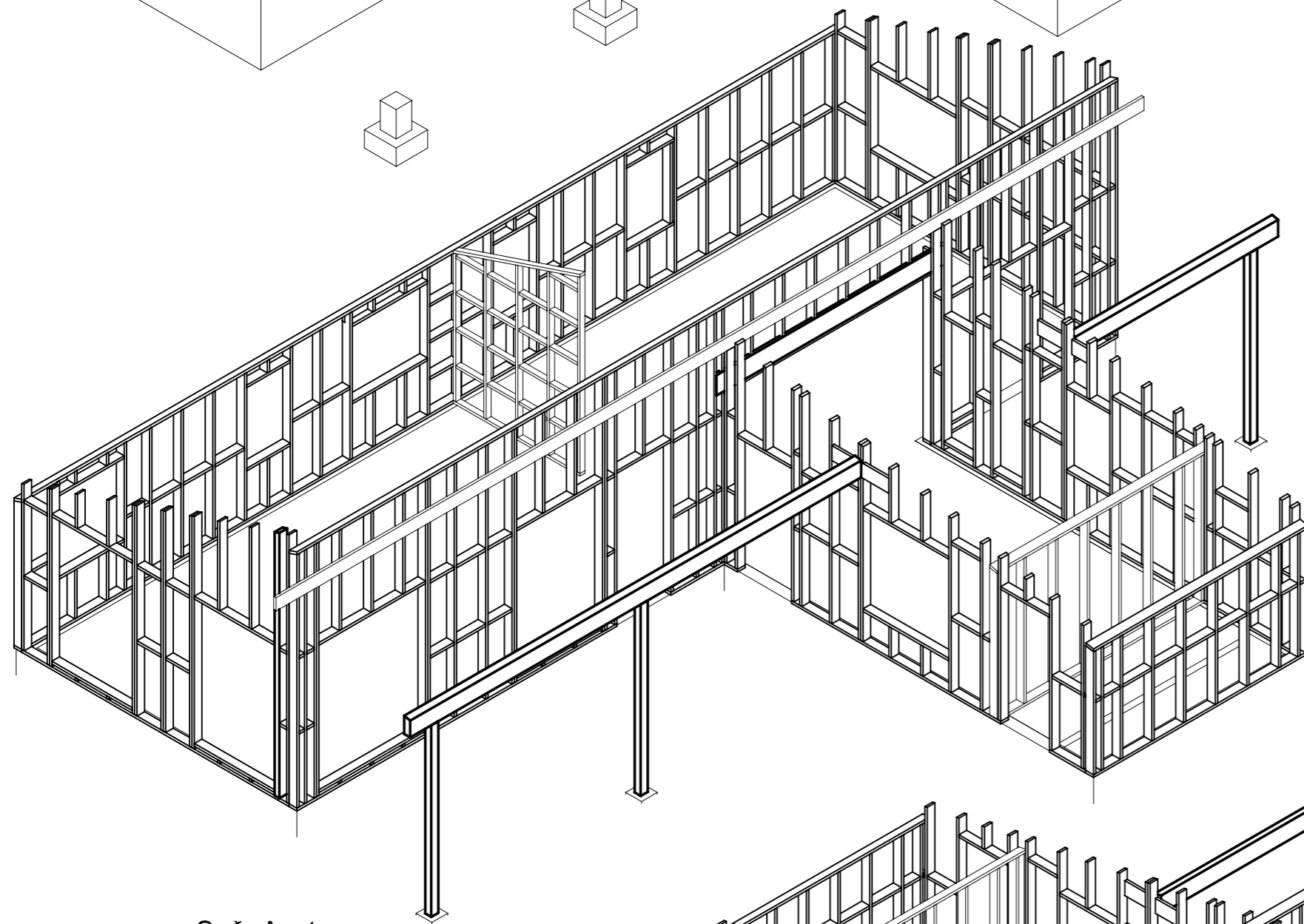
Sérmynd S6 1:10

Númer	Dags.	Skýring breytingar	Br. af
GÁG ehf Verk - og tækniráðgjöf		MKV. 1:50,10 á A2	DAGS. 18.02.2023
Gísli Ágúst Guðmundsson - Byggingatæknifr. kt: 250860-7499		TEIKN. GG	REIKN. GG
Gauksási 41, 221 Hafnarfj. s: 869 0880		VERKNR. 2301	ÚTGÁFA NR. 1
Netfang: gislignudmunds@gmail.com.			NR. TEIKNINGAR B-105
HEITI VERKS: Sumarhús VM, Snorrast. Mhl 07,08,17 og 18		ÁRITUN HÖNNUÐAR	
		<i>Gísli Guðmundsson</i>	
HEITI TEIKNINGAR Burðarvirki		ÁRITUN SAMRÆMINGARHÖNNUÐAR	
Þakmynd og sérmyndir		DAGS. ÁRITUNAR	

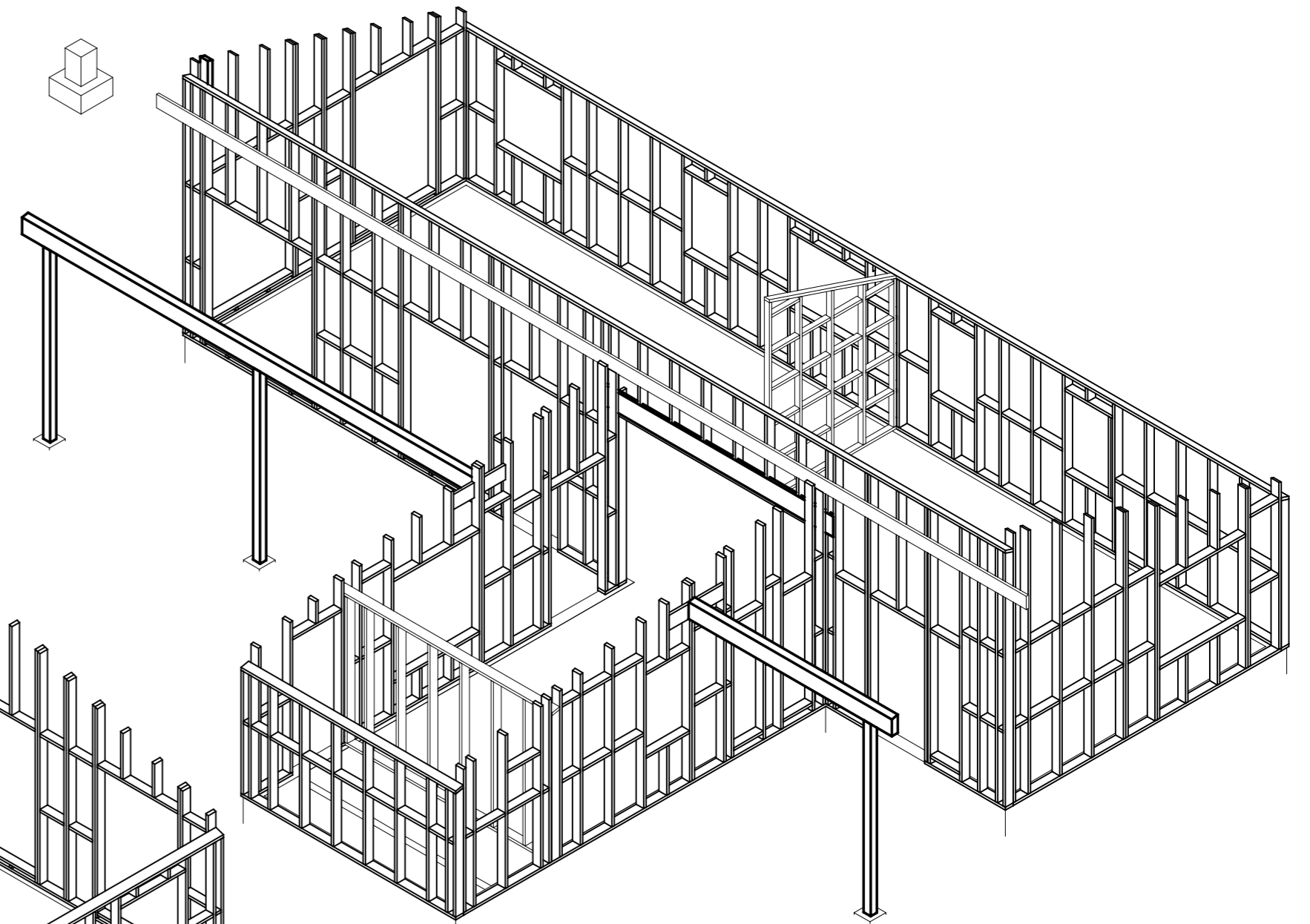
Undirstöður



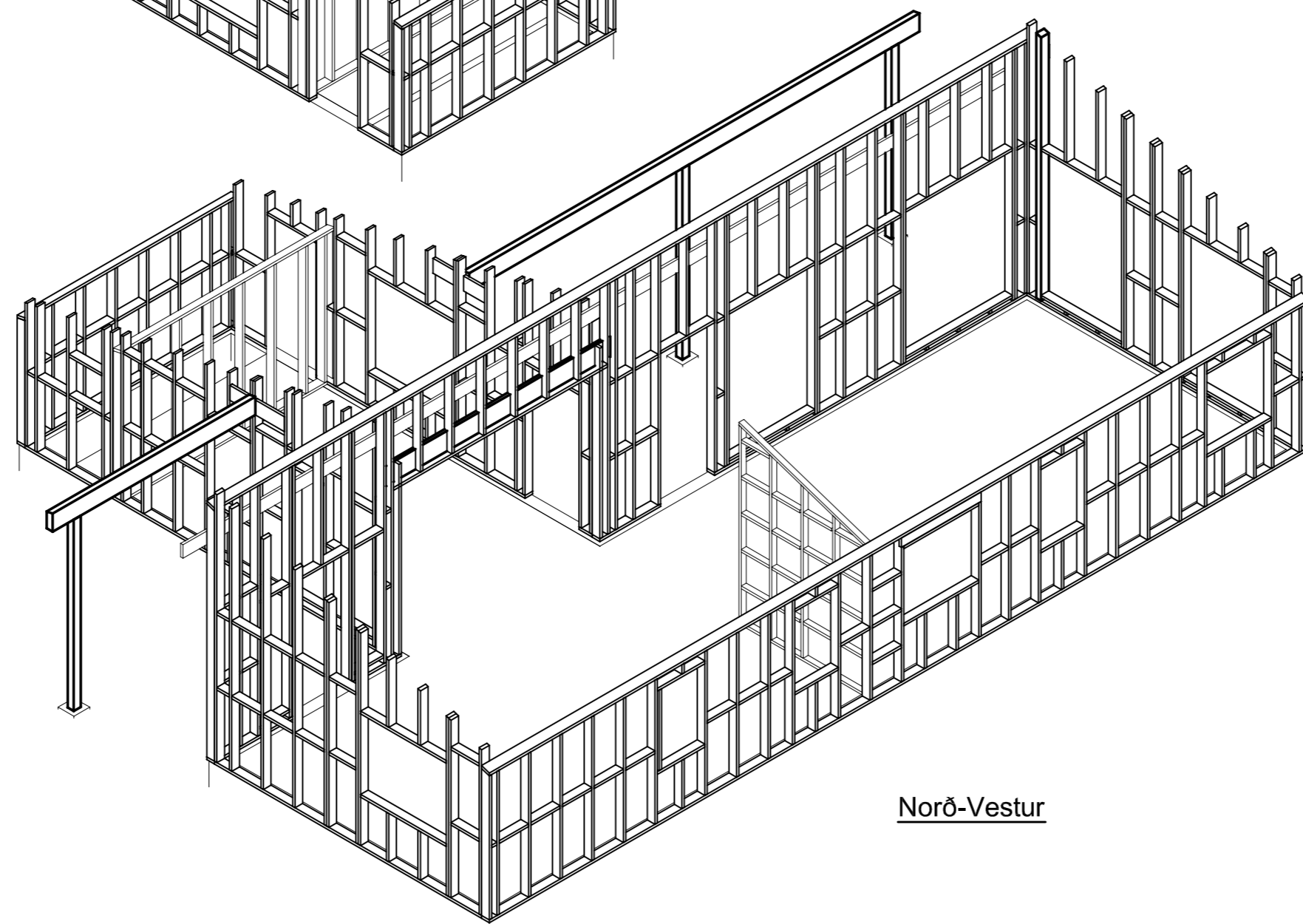
Undirstöður og botnplata



Suð- Austur



Suð- Vestur

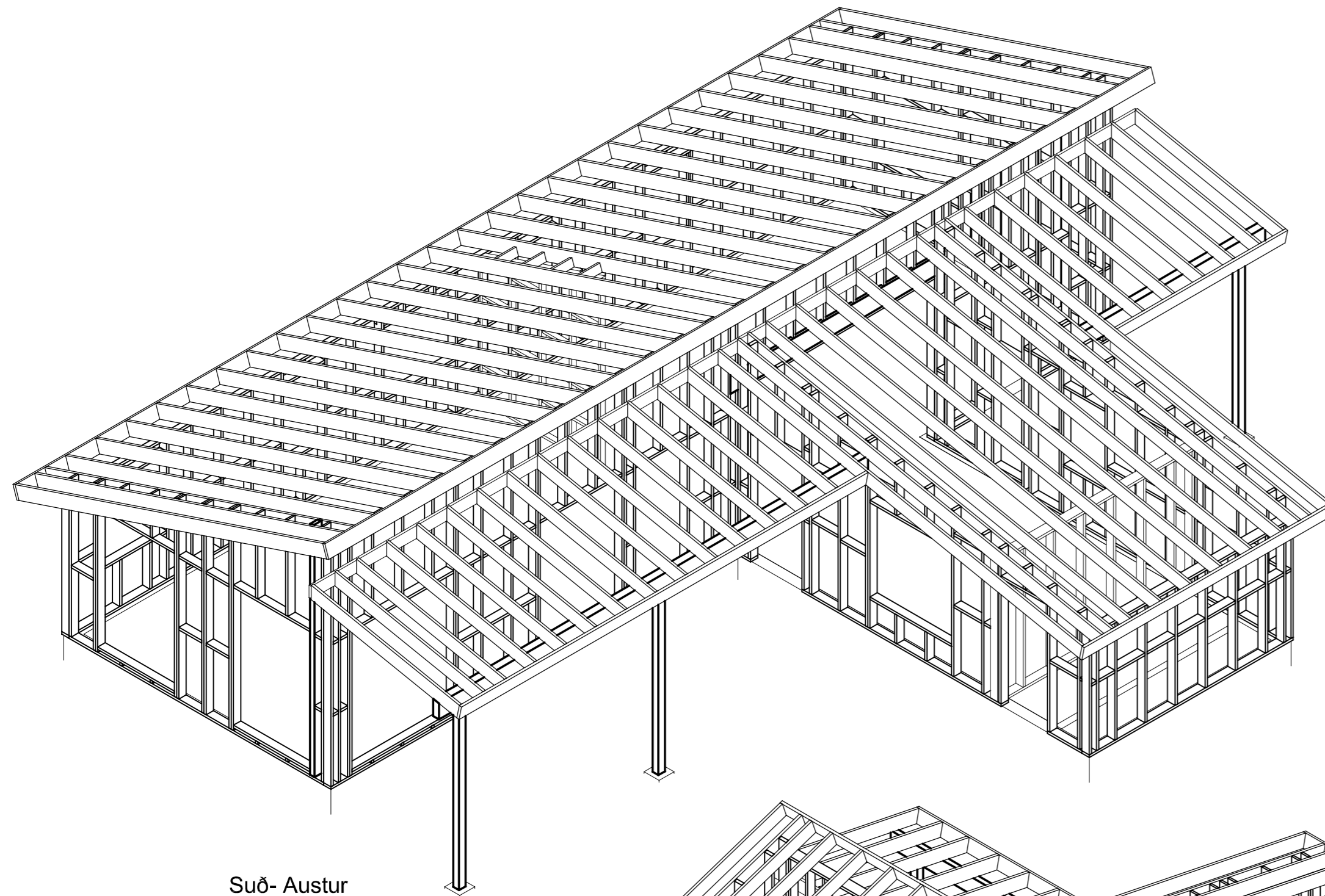


Norð- Vestur

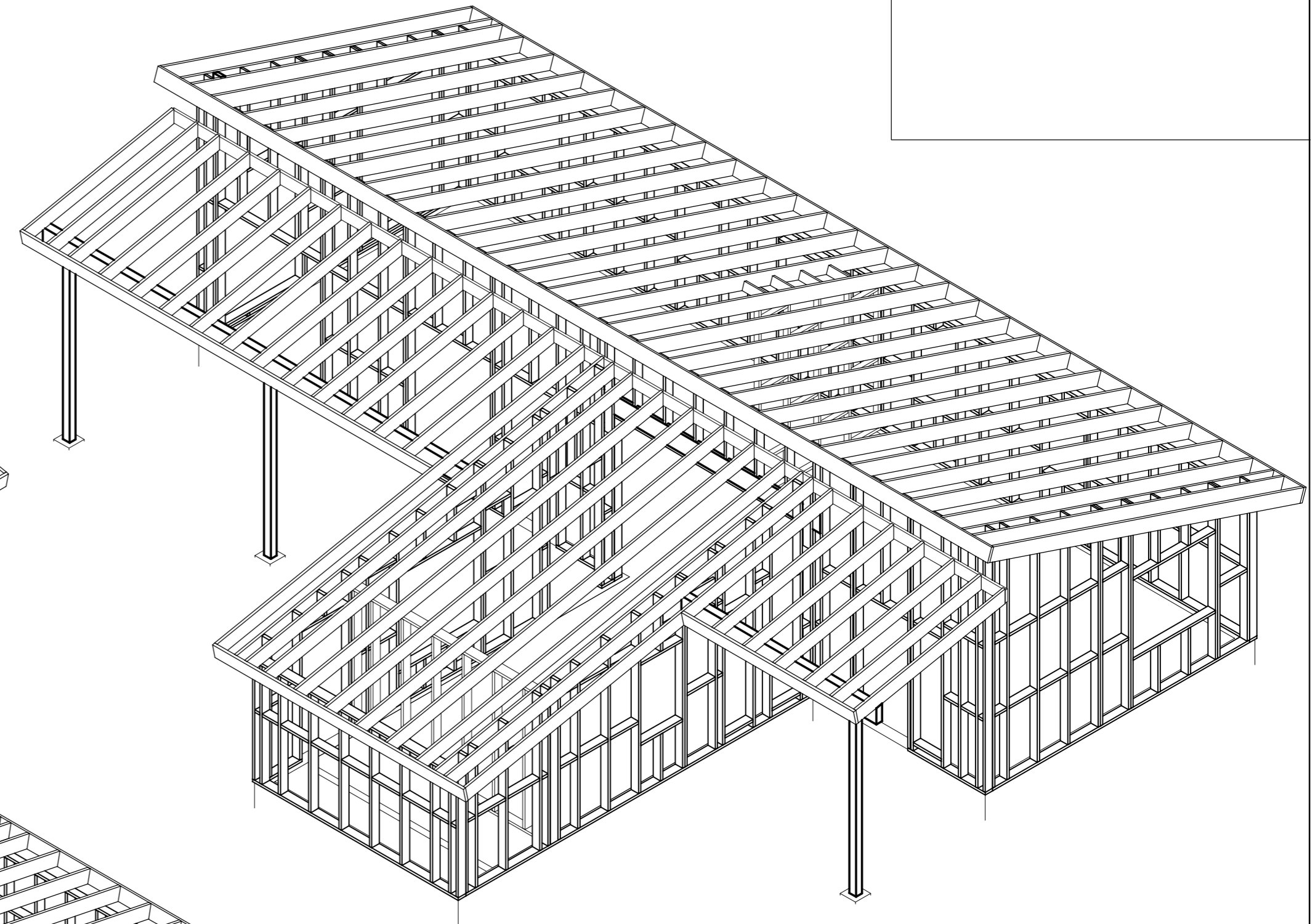
Útveggjagrindur, milliveggir, lfmtrésbitar

ATH Afstæðar áttir á skýringarmyndum

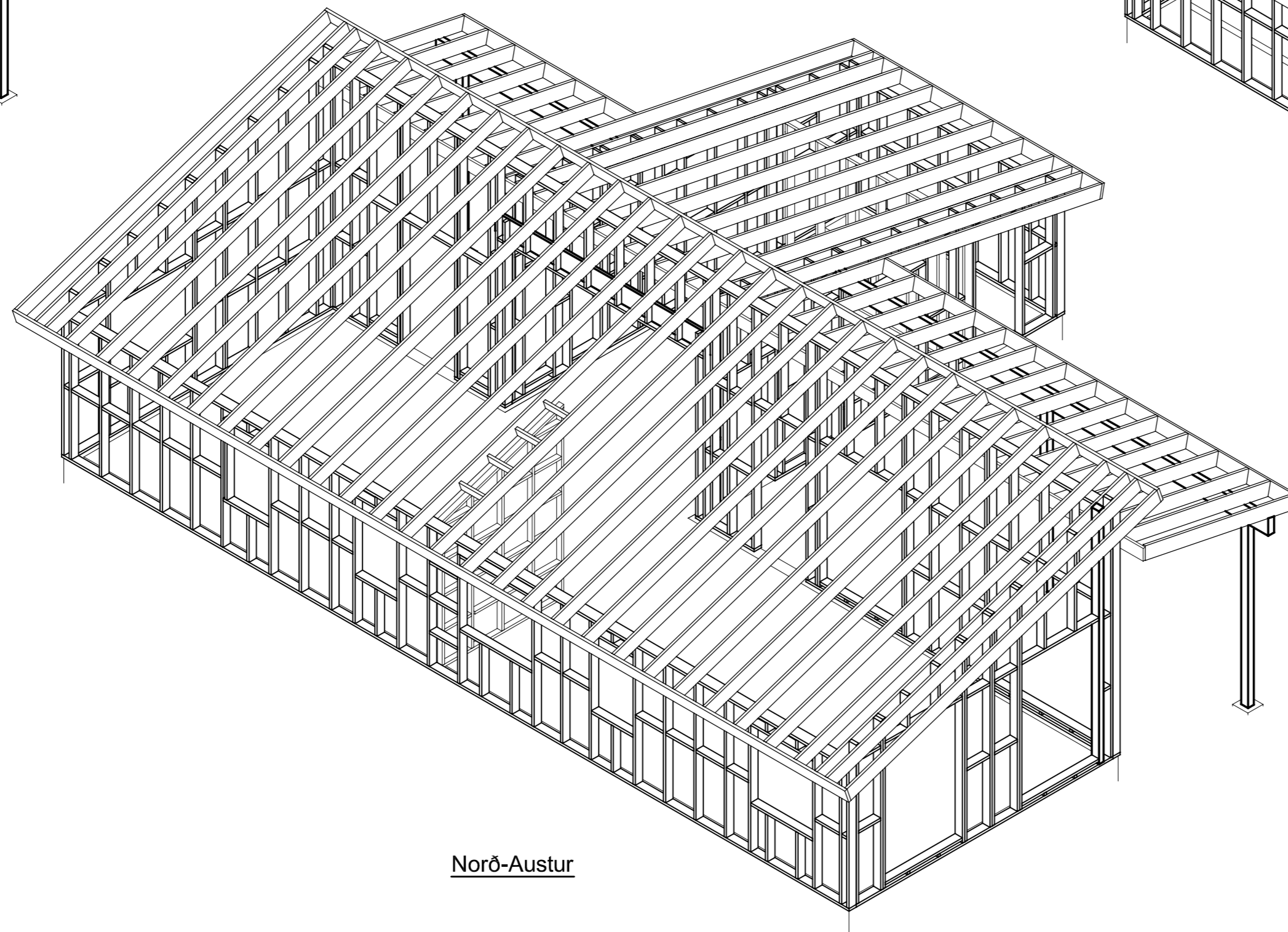
Númer	Dags.	Skýring breytingar	Br. af
GÁG ehf Verk - og tækniráðgjöf		MKV. 1:x á A2	DAGS. 18.02.2023
Gísli Ágúst Guðmundsson - Byggingatæknifr. kt: 250860-7499		TEIKN. GG	REIKN. GG
Gauksási 41, 221 Hafnarfj. s: 869 0880		VERKNR. 2301	ÚTGÁFA NR. 1
Netfang: gislgu@gu.com		NR. TEIKNINGAR B-106	
HEITI VERKS: Sumarhús VM, Snorrast. Mhl 07,08,17 og 18		ÁRITUN HÖNNUÐAR <i>Gísli Guðmundsson</i>	
HEITI TEIKNINGAR <u>Burðarvirki</u>		DAGS. ÁRITUNAR	
Skýringarmynd (1)		ÁRITUN SAMRÆMINGARHÖNNUÐAR	
		DAGS. ÁRITUNAR	



Suð- Austur



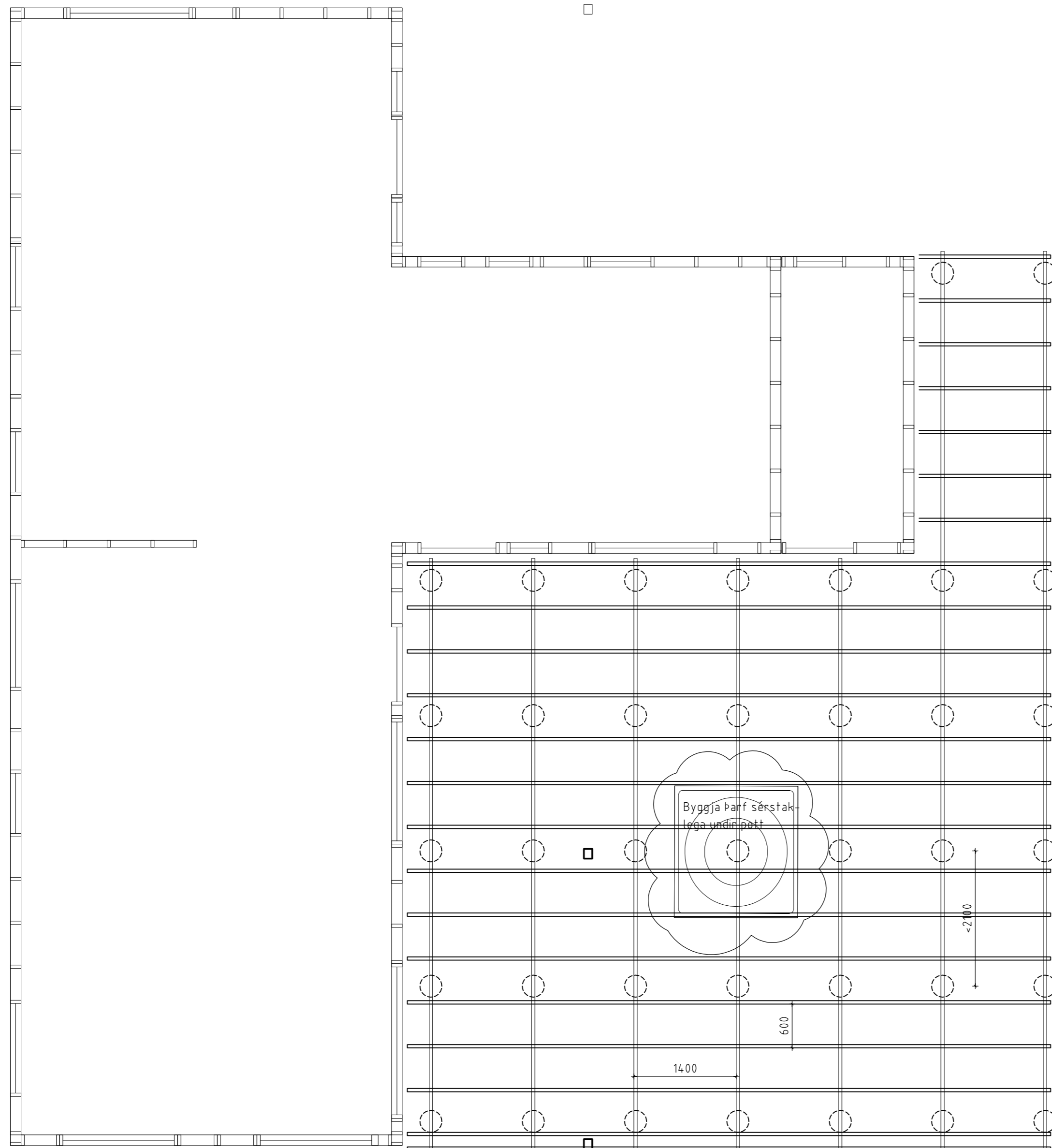
Suð- Vestur



Norð-Austur

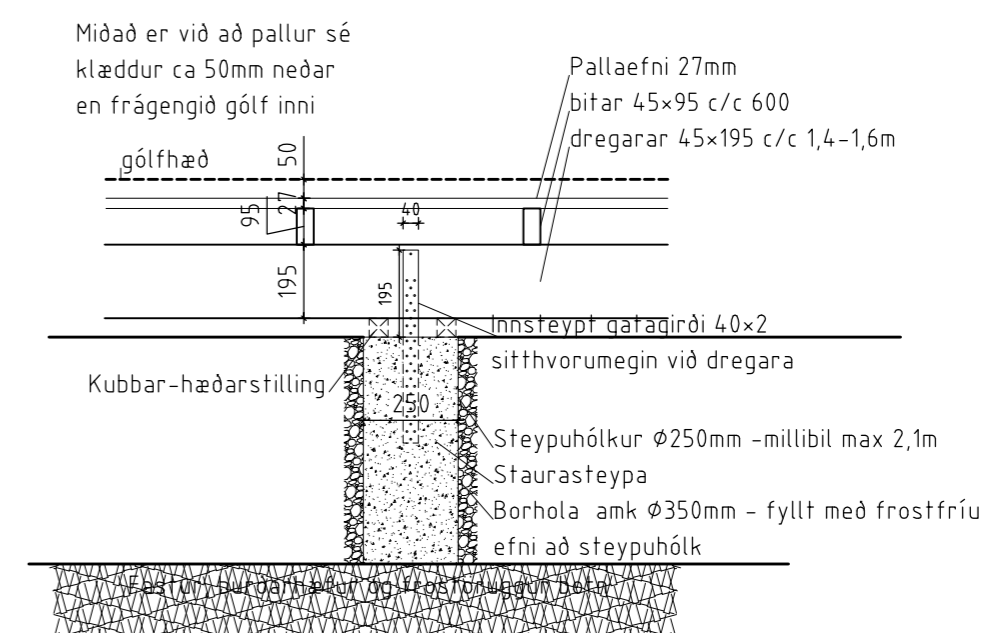
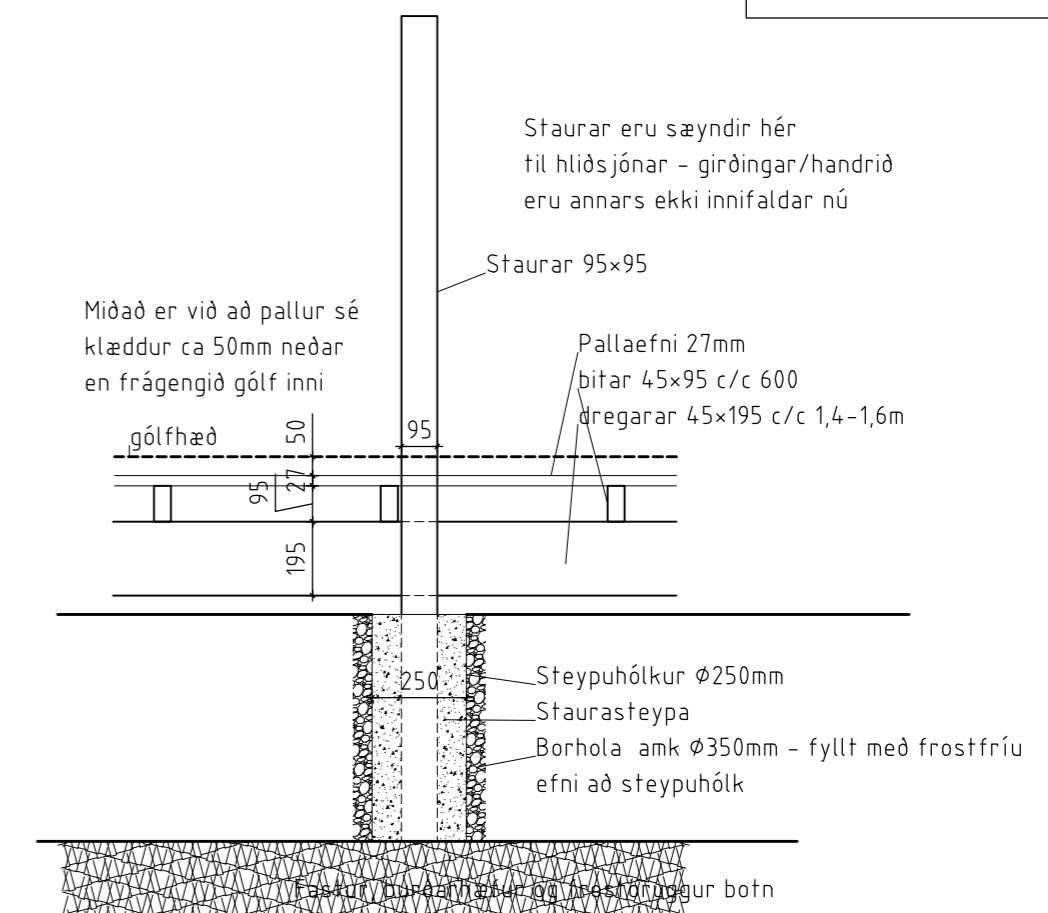
ATH Afstæðar áttir á skýringarmyndum

Númer	Dags.	Skýring breytingar	Br. af
GÁG ehf Verk - og tækniráðgjöf		MKV. 1:x á A2	DAGS. 18.02.2023
Gísli Ágúst Guðmundsson - Byggingatæknifr. kt: 250860-7499		TEIKN. GG	REIKN. GG
Gauksási 41, 221 Hafnarfj. s: 869 0880		VERKNR. 2301	ÚTGÁFA NR. 1
Netfang: gisligudmunds@gmail.com.		HEITI VERKS: Sumarhús VM, Snorrast. Mhl 07,08,17 og 18	NR. TEIKNINGAR B-107
HEITI TEIKNINGAR <u>Burðarvirki</u>		ÁRITUN HÖNNUÐAR <i>Eyþelí Guðm.</i>	DAGS. ÁRITUNAR
Skýringarmynd (2)		ÁRITUN SAMRÆMINGARHÖNNUÐAR	DAGS. ÁRITUNAR



Grunnmynd -trépullur 1:50 - Til hliðsjónar

Þessi grunnmynd er einungis til að gefa hugmynd að uppbyggingu á palli
T.d. er ekki teiknuð sérlausn á uppbyggingu í kringum setlaug.



Númer	Dags.	Skýring breytingar	Br. af
GÁG ehf Verk - og tækniráðgjöf		MKV. 1:50,10 á A2	DAGS. 18.02.2023
Gísli Ágúst Guðmundsson - Byggingatæknifr. kt: 250860-7499		TEIKN. GG	REIKN. GG
Gauksási 41, 221 Hafnarfj. s: 869 0880		VERKNR. 2301	ÚTGÁFA NR. 1
Netfang: gisligudmunds@gmail.com.			NR. TEIKNINGAR BP-110
HEITI VERKS: Sumarhús VM, Snorrast. Mhl 07,08,17 og 18		ÁRITUN HÖNNUÐAR	
HEITI TEIKNINGAR Burðarvirki		<i>Gísli Guðmundsson</i>	
Trépullar - til hliðsjónar		ÁRITUN SAMRÆMINGARHÖNNUÐAR	
		DAGS. ÁRITUNAR	