

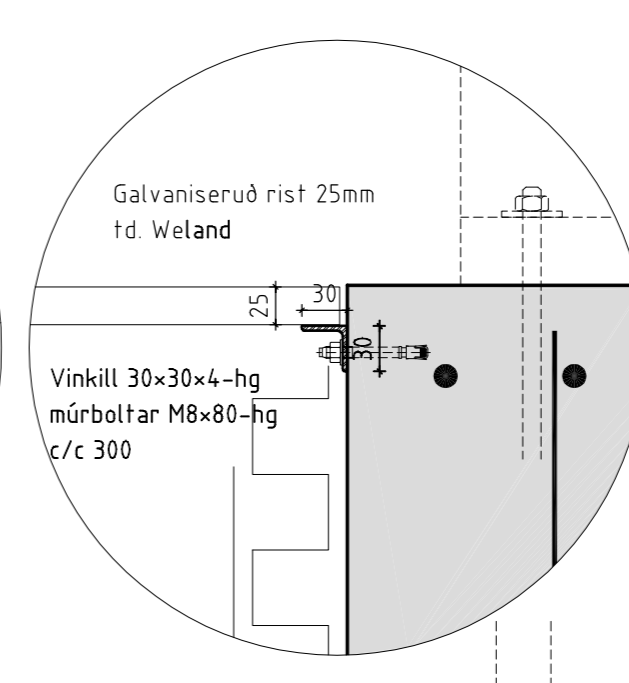
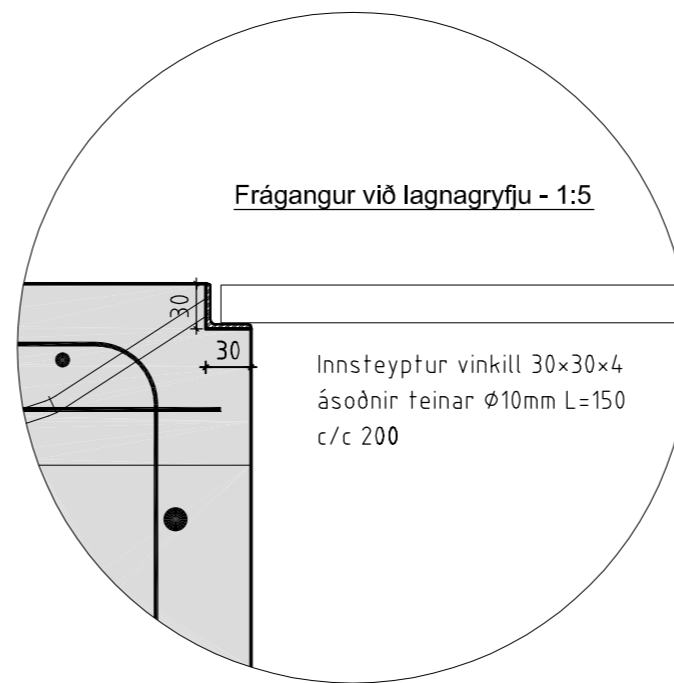
Undirstöður -Grunnmynd 1:50

ATH: Niðurtekt botnplötu í sturtubotni. Einnig þarf almennt að huga að því að gólf halli að niðurföllum

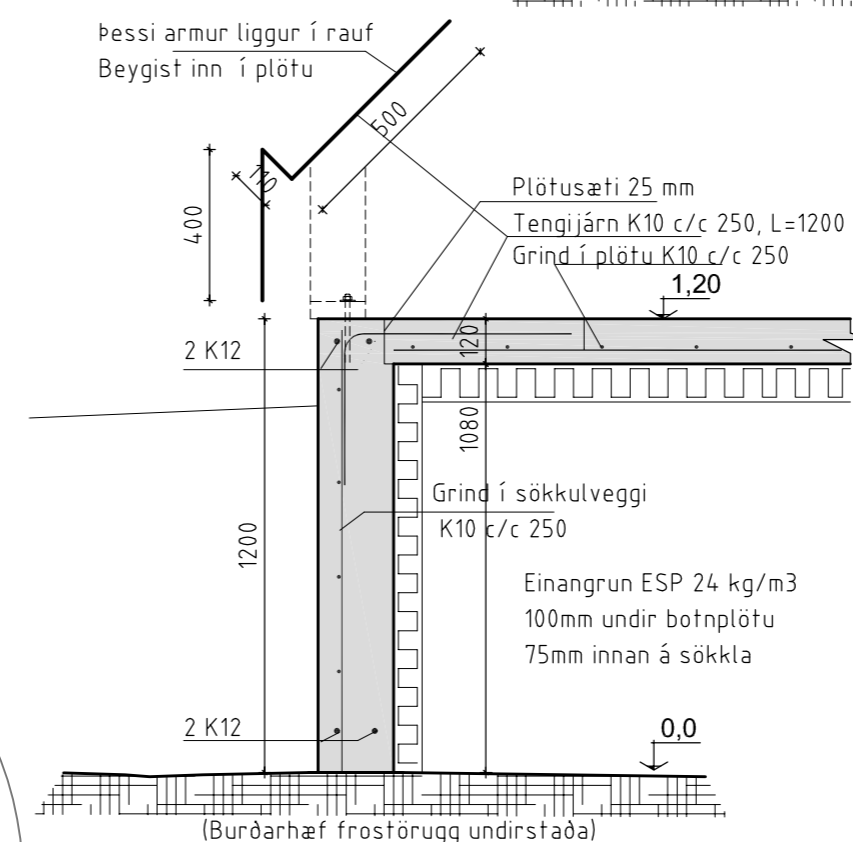
Undirstöður fyrir pall og heitan pott: sjá sérmýnd B-110

Súlujárn 4 K10
Lykkjur k10 c/c 150

Snið U1, 1:20

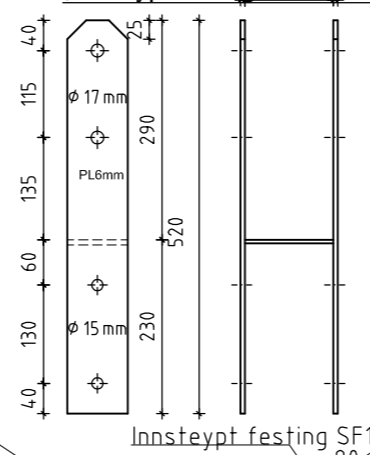


Snið S2, 1:20



Snið S1, 1:20

Innsteypt festing SF1 - 1:5



yfirborð halli frá miðju

Innsteypt festing SF1

80

290

290

300

300

300

300

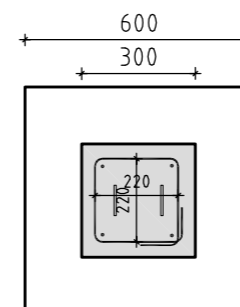
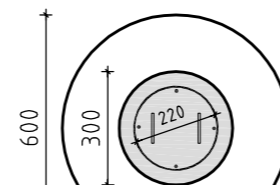
300

300

300

300

Hringlaga eða kantað þversnið



Númer	Dags.	Skýring breytingar	Br. af
GÁG ehf Verk - og tækniráðgjöf	MKV. 1:50,20,10,5 á A2	DAGS. 18.02.2023	ÚTGÁFA NR. 1
Gísli Ágúst Guðmundsson - Byggingatæknifr. kt: 250860-7499	TEIKN. GG	REIKN. GG	VERKNR. 2301
Gauksási 41, 221 Hafnarfj. s: 869 0880			NR. TEIKNINGAR B-101
Netfang: gislignudmunds@gmail.com,			
HEITI VERKS: Sumarhús VM, Snorrast. -Mhl 07 og 08	ÁRITUN HÖNNUNAR		DAGS. ÁRITUNAR
HEITI TEIKNINGAR Burðarvirki Undirstöður	ÁRITUN SAMRÆMINGARHÖNNUNAR		DAGS. ÁRITUNAR

Skýringar:

Steinsteypa: Brotþolsflokkur C25/30
Sementsmagn amk. 300 kg/m³
Vatnssementstala minni en 0,55
Loftinnihald 5-7%

Bendistál er B-500c. Lágmarkssteypuhúla er 35mm.
Skeytilengd fyrir K10 járn sem öll eru skeytt í sama sniði er að lágmarki 600mm. Vanda skal sérstaklega skeytingu og ásetu botnplötu við útveggi.

Einangrun undir botnplötu er 100mm EPS, rúmpyngd 24kg/m³ og innan á sökkla 75mm EPS

Undirstöður hvíla óhreyfðum, burðarhæfum og frostöruggum botni.

Ef fylla þarf með burðarhæfu efni í botn undir sökkla þá skal fylling uppfylla kröfur:

E2 >100Mpa, E2/E1 < 2,5

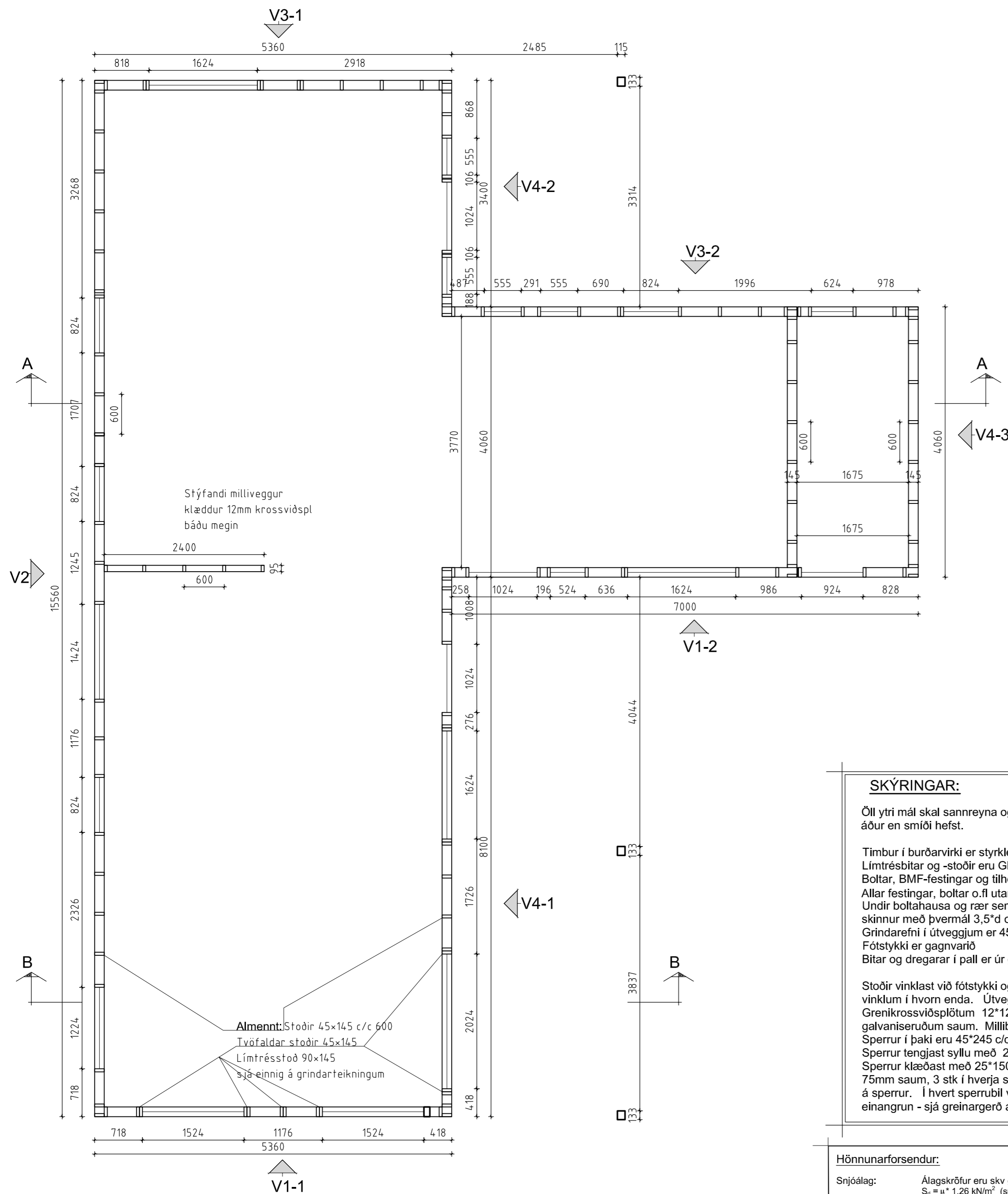
Mesta álag á grunn er 0,20 Mpa

Öll ónefnd mál eru í mm, kótar í m

Neðstu járn í veggjum .2 K12, skeytast 700 mm fyrir horn og tengjast skv. reglugerð RR um sökkulskaut.

Fyllingarefni inn í grunn sé frostöruggt og ekki vatnsnæmt. Fyllingu skal þjappa með vibrósléða í hæfilegum lagþykktum. Grafið skal fyrir lögnum í þjappaða fyllingu.

Göt í sökkulveggi fyrir lagnir: Sjá lagnateikningu
Innsteyptar límrésfestingar- Sjá sérmýndir



Timburgrind - Grunnmynd 1:50

Grind er 45x145
 Ytri brún stendur 20mm útfyrir sökkul
 Grnd klædd að utan með 12mm krossvið
 Lárettar legtur td 45x45 undir klæðningu
 Lyft frá krossviði með kubbum
 Ysta klæðning loftræst-standandi kl

Útveggjagrind T1 45x145
 grenikrossviður 12x120x274 utan á grind
 Listar 45x45 -millilegg undir
 Útveggjakklaðning sambærileg og á eldra húsi

Loftun/músalokun

Hlíðarplata t.d. Viroc 10mm
 Einangrun 50mm sökkulplata
 Steyptur sökkulveggur 200mm

Múrboltar 12x180 c/c600
 Gagnvarið fótstykki
 Asfaltþappi undir
 Þanbéttiborðar 2x10

100mm einangrun undir botnplötu
 og 75mm innan á sökkla

Frágangur við sökkul, 1:5
 Einkennandi snið til hlöðsjónar

Öll mál skal athuga vandlega áður en smíði hefst

SKÝRINGAR:

Öll ytri mál skal sannreyna og bera saman við sérteikn arkitekts áður en smíði hefst.

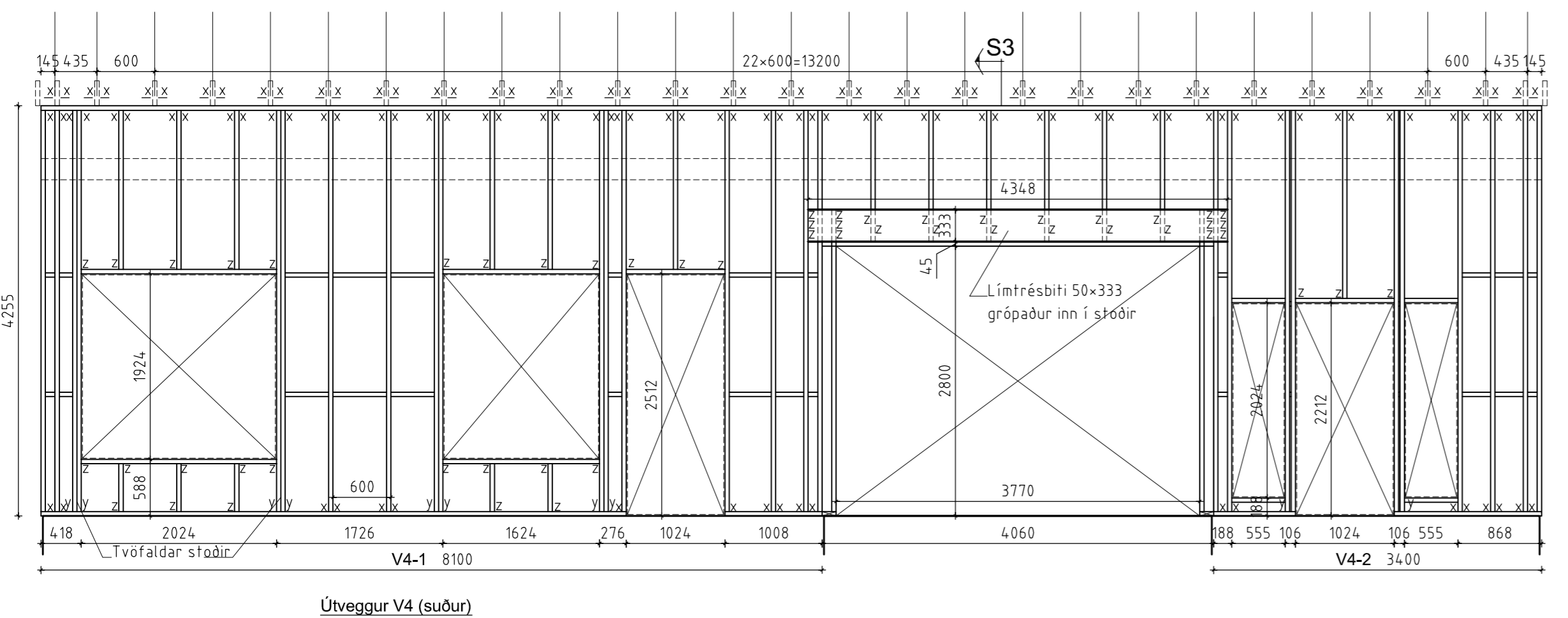
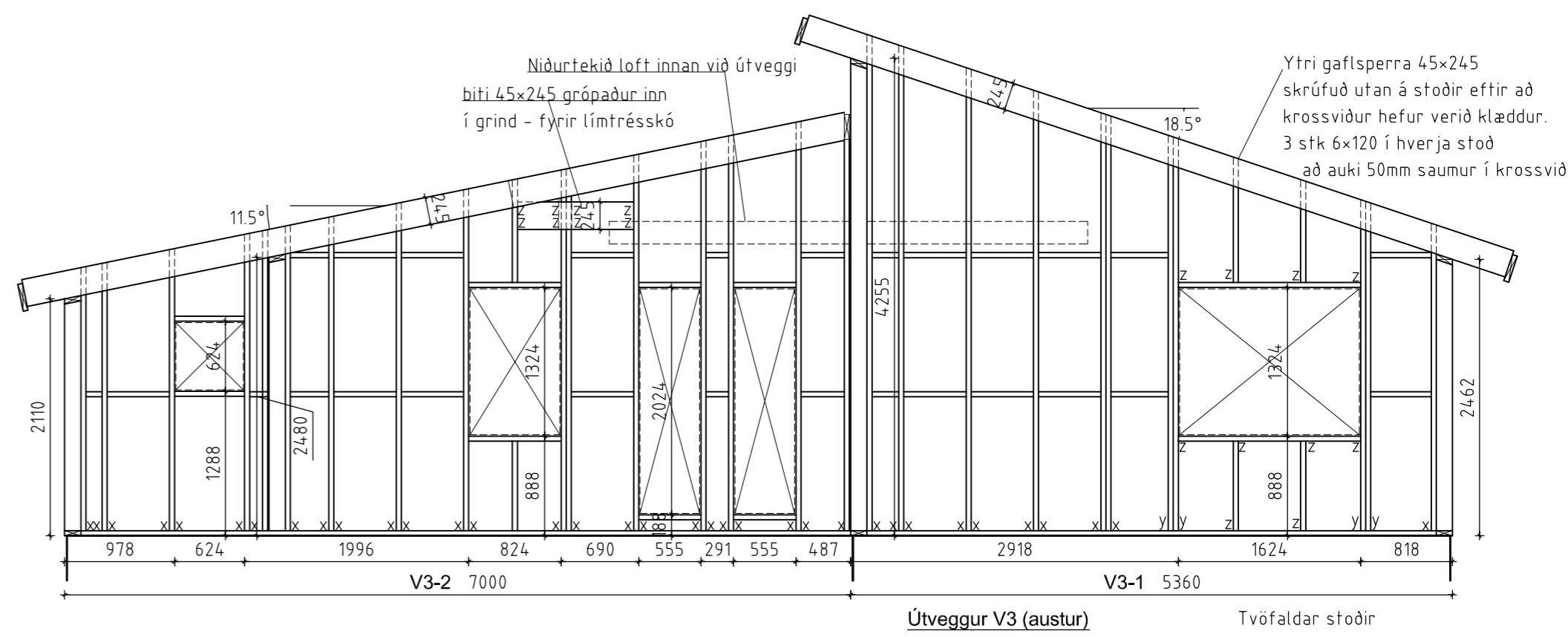
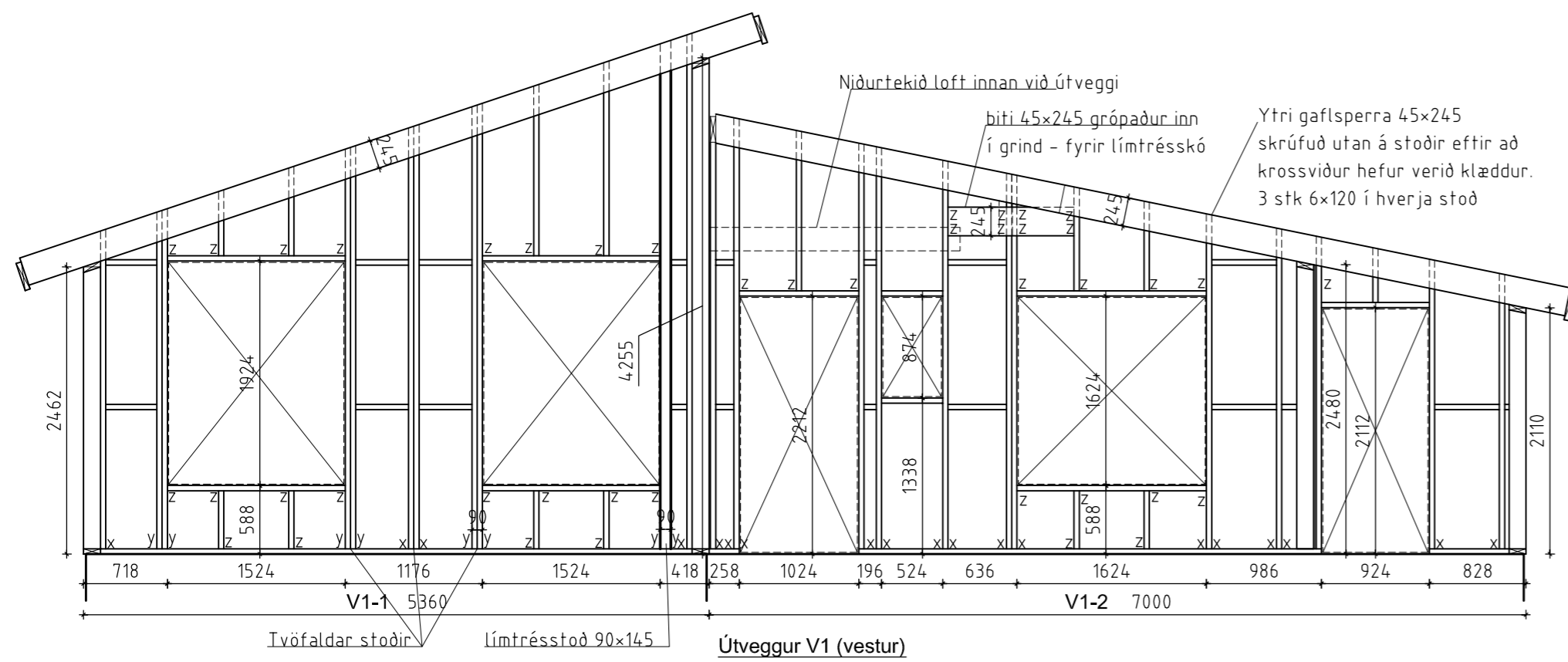
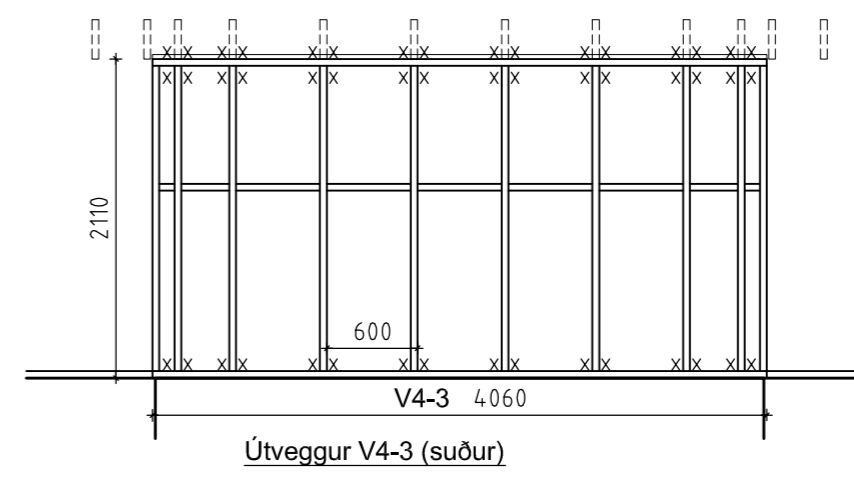
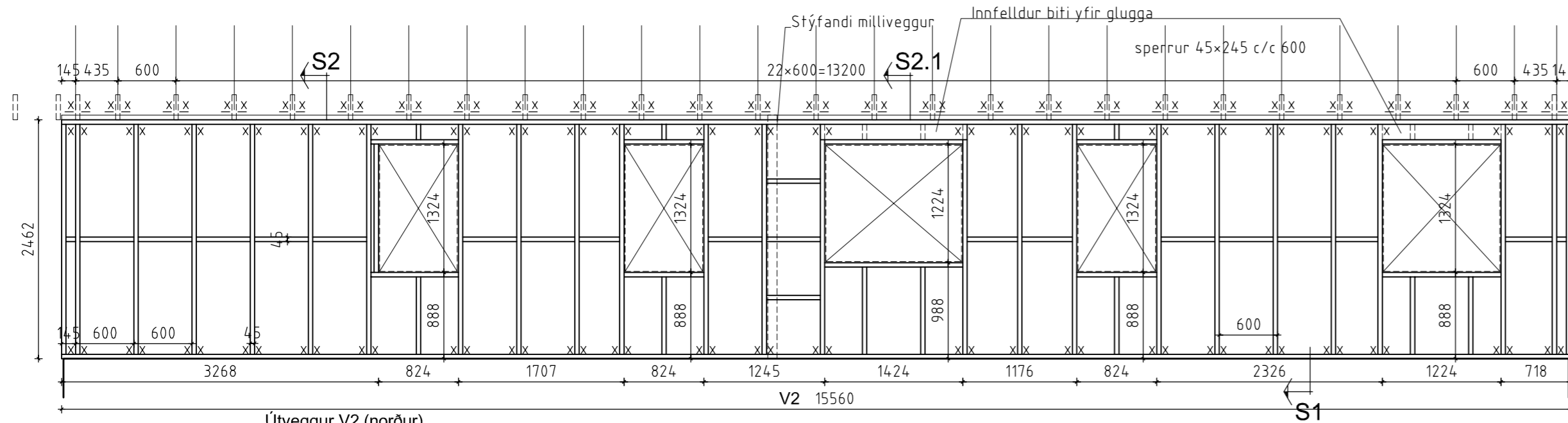
Timbur í burðarvirki er styrkleikaflokkad T1 eða betra
 Límtrésbitar og -stoðir eru GL32
 Boltar, BMF-festingar og tilheyrandi er galvaniserað.
 Allar festingar, boltar o.fl utanhúss sé heitgalvaniserað
 Undir boltahausa og rær sem herðast að tré komi
 skinnur með þvermál 3,5*d og þykkt 0,3*d
 Grindarefni í útveggjum er 45*145
 Fótstykki er gagnvarið
 Bitar og dregarar í pall er úr gagnvörðu efni

Stoðir vinklast við fótstykki og syllu með 2 stk BMF 90 m.st.
 vinklur í hvorn enda. Útveggjagrind klæðist utan með 12mm
 Grenikrossviðsplötum 12*1200*(2740). Plötur neglist með 50 mm
 galvaniseruðum saum. Millibil saums er 150 mm.
 Sperrur í þaki eru 45*245 c/c 600.
 Sperrur tengjast syllu með 2 st BMF 90 vinklur m st.
 Sperrur klæðast með 25*150 borðaklæðningu. Klæðning neglist
 75mm saum, 3 stk í hverja sperru. Vixla skal borðasamskeytum
 á sperrur. Í hvert sperrubil við útveggi komi loftunarrör ofan við
 einangrun - sjá greinargerð á teikn B-105

Hönnunarforsendur:

Snjóálag: Álagskröfur eru skv gildandi þjóðarskjölum með IST EN 1991 stöðlum
 $S_s = \mu * 1,26 \text{ kN/m}^2$ (snjóálagssvæði 1)
 Vindálag: Álagskröfur eru skv gildandi þjóðarskjölum með IST EN 1991 stöðlum
 $V_p = 1,54 * C_{pe} \text{ kN/m}^2$ (hryfisflokkur II)
 Jarðskjálftaálag: Álagskröfur eru skv gildandi þjóðarskjölum með IST EN 1998 stöðlum
 Lárettur hröðunarstuðull 0,4g

Númer	Dags.	Skýring breytingar	Br. af
GÁG ehf Verk - og tækniráðgjöf		MKV. 1:50,5 á A2	DAGS. 18.02.2023
Gísli Ágúst Guðmundsson - Byggingateknifr. kt: 250860-7499		TEIKN. GG	REIKN. GG
Gauksási 41, 221 Hafnarfj. s: 869 0880		VERKNR. 2301	ÚTGÁFA NR. 1
Netfang: gisligudmunds@gmail.com,			NR. TEIKNINGAR B-102
HEITI VERKS: Sumarhús VM, Snorrast. -Mhl 07 og 08		ÁRITUN HÖNNUÐAR	
HEITI TEIKNINGAR Burðarvirki		DAGS. ÁRITUNAR	
Timburgrind - Grunnmynd		DAGS. ÁRITUNAR	



- Tengi x**
BMF 90 m.styrkingu
 - Tengi y**
BMF 105 m.styrkingu
 - Tengi z**
BMF 90
- Kambs. 4x40
 6 stk í stoð
 Kambs. 4x40
 8 stk í sperru
 Kambs. 4x40
 8 stk í fótstykki
 Kambs. 4x40
 8 stk í sperru/stoð
 Kambs. 4x40
 6 stk í laushott(enda)
 Kambs. 4x40
 8 stk í stoð (fast)
 Tengiskr. 5x40
 10 stk í syltu/bita/fótst

Í öll ómerkt samskeyti komi 3 stk 3,8x100 saumur á ská (stíkk) eða skrúfur 2 stk 6x120

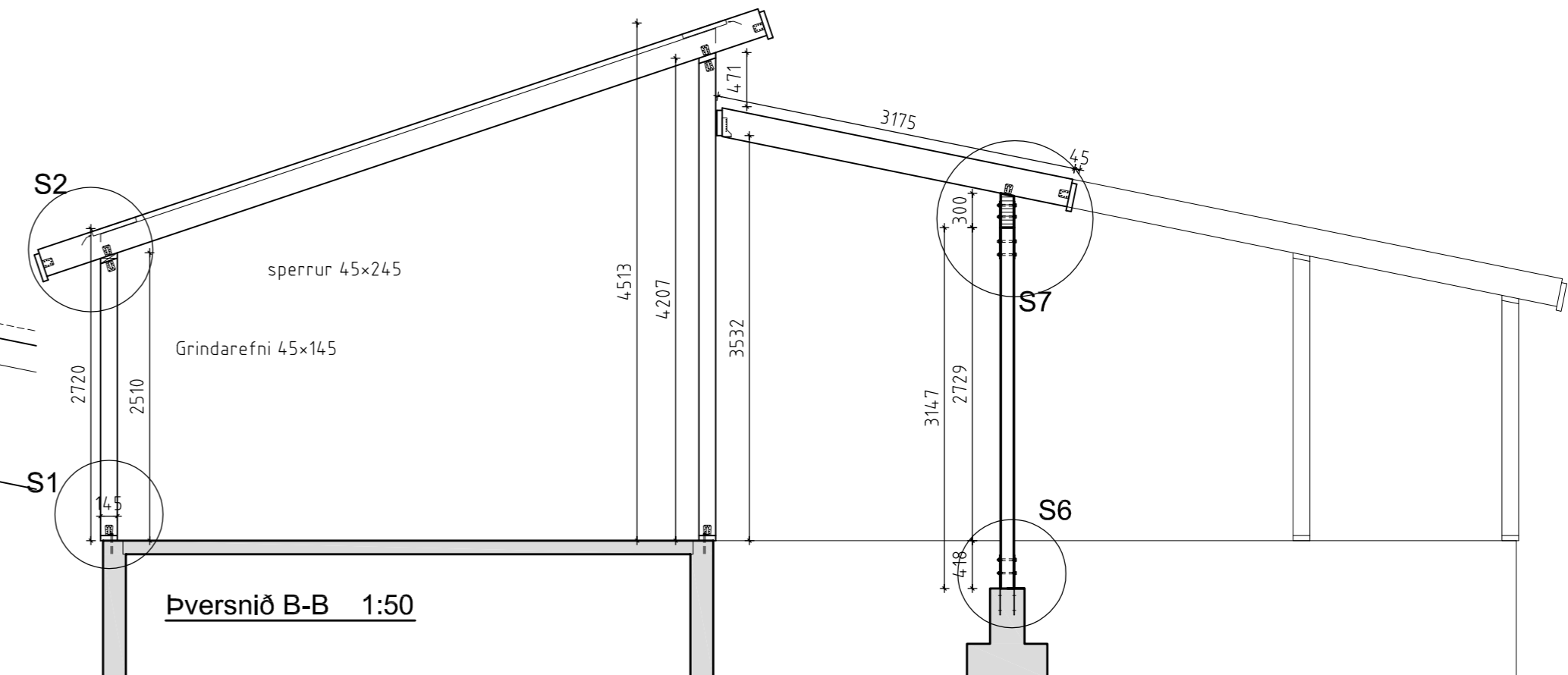
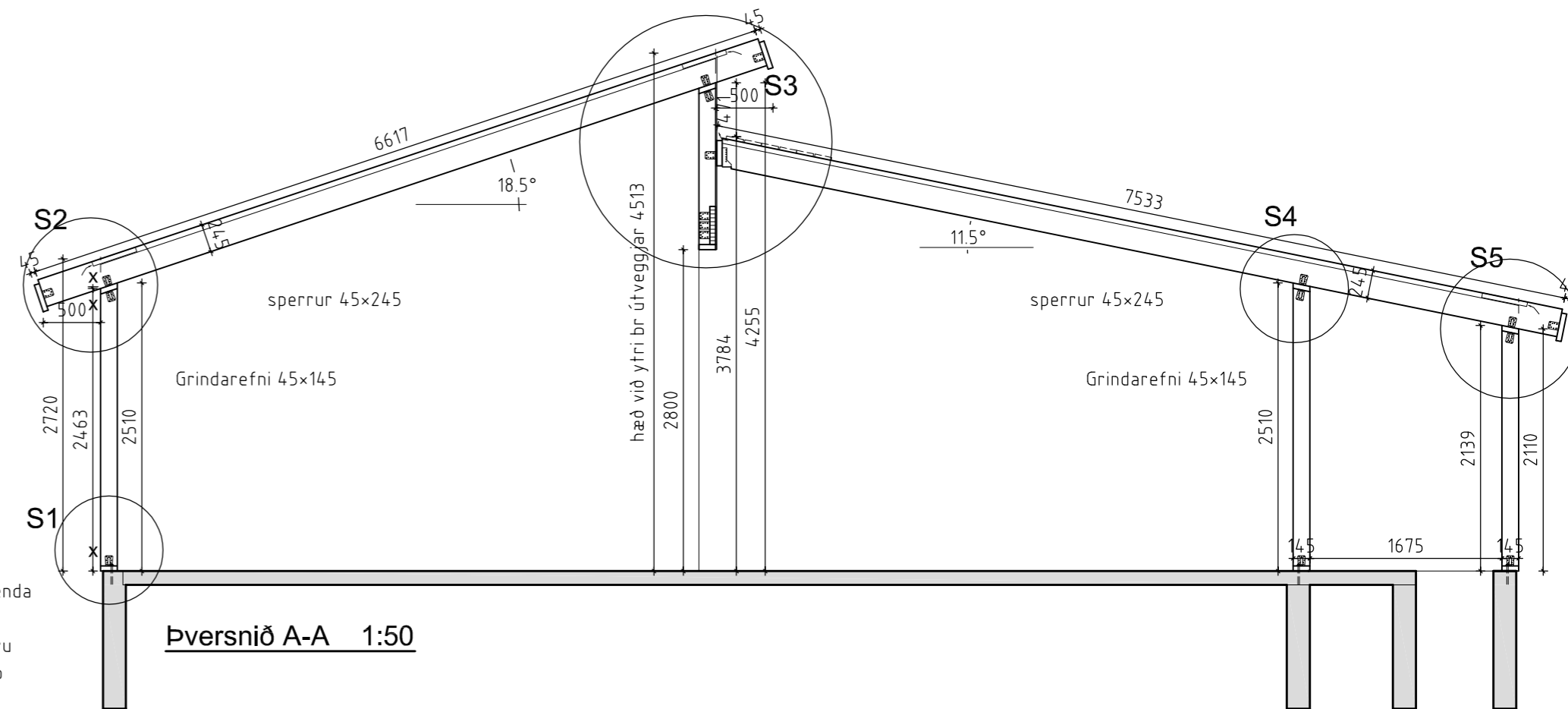
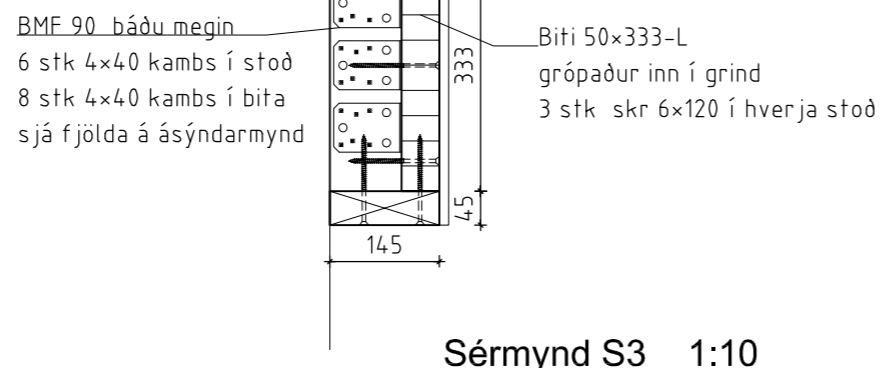
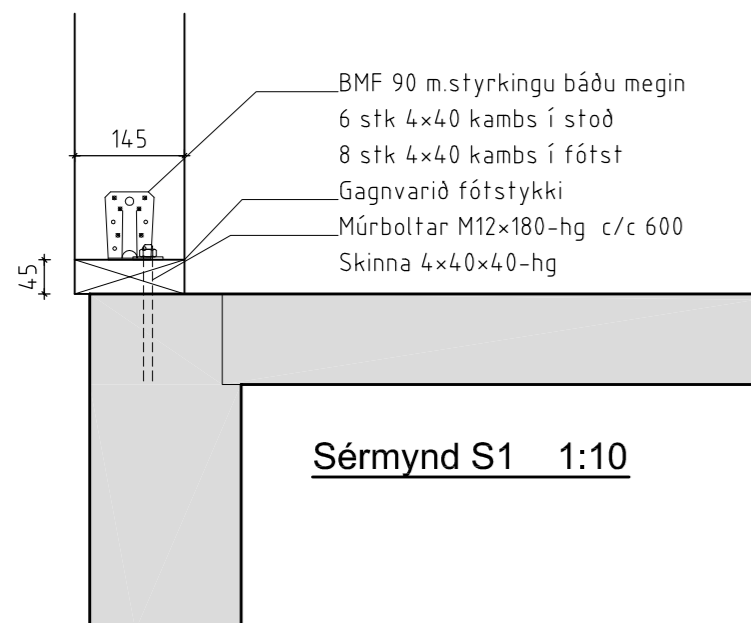
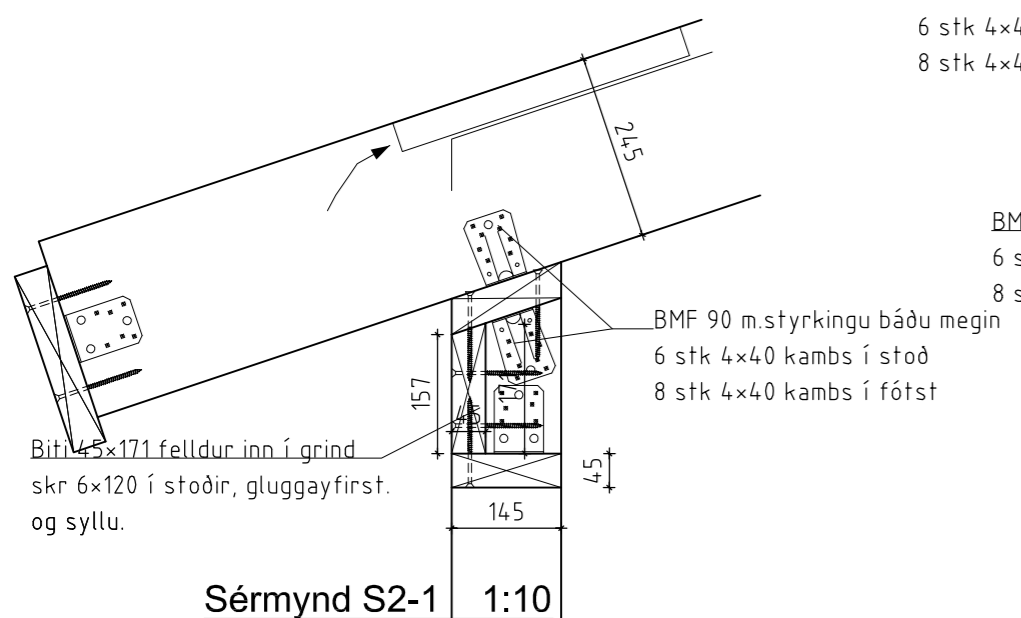
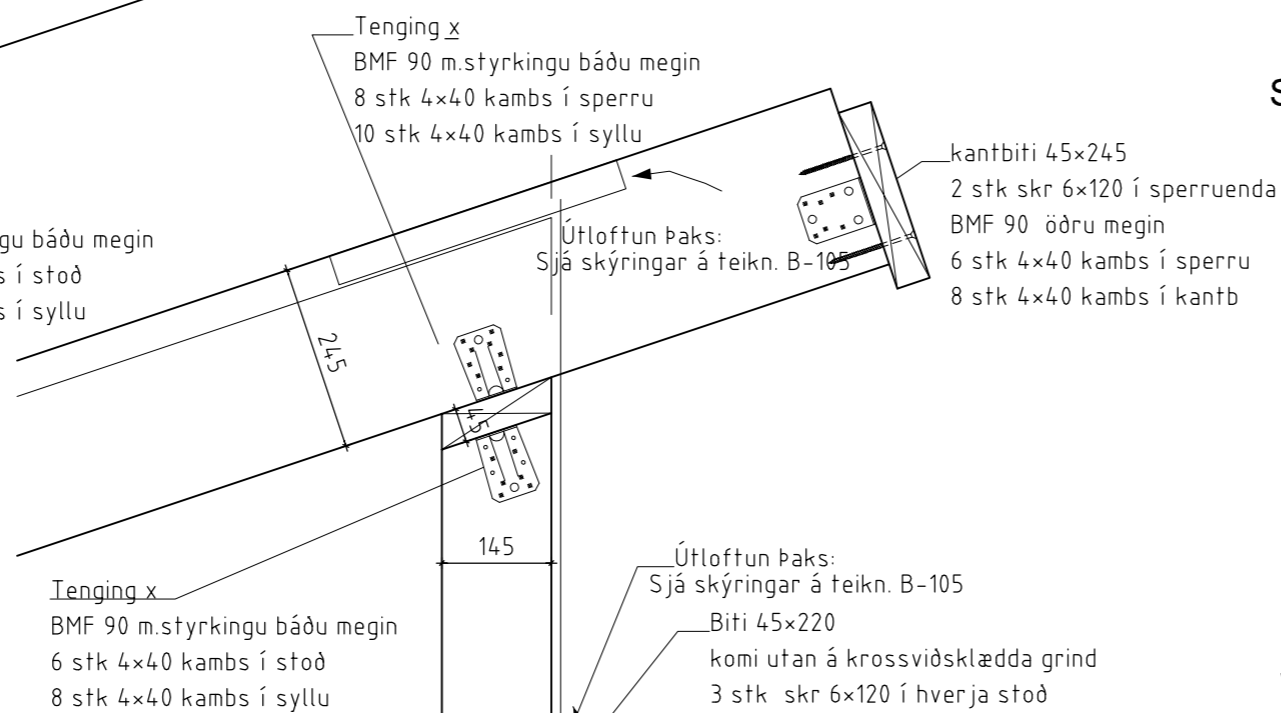
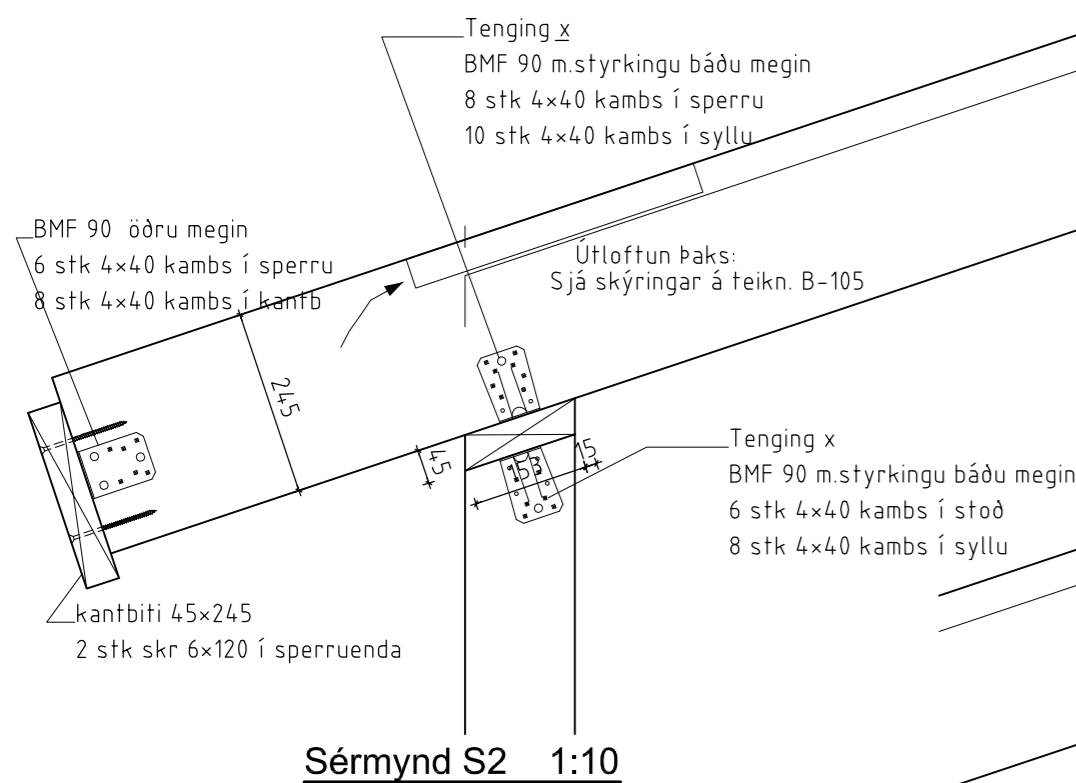
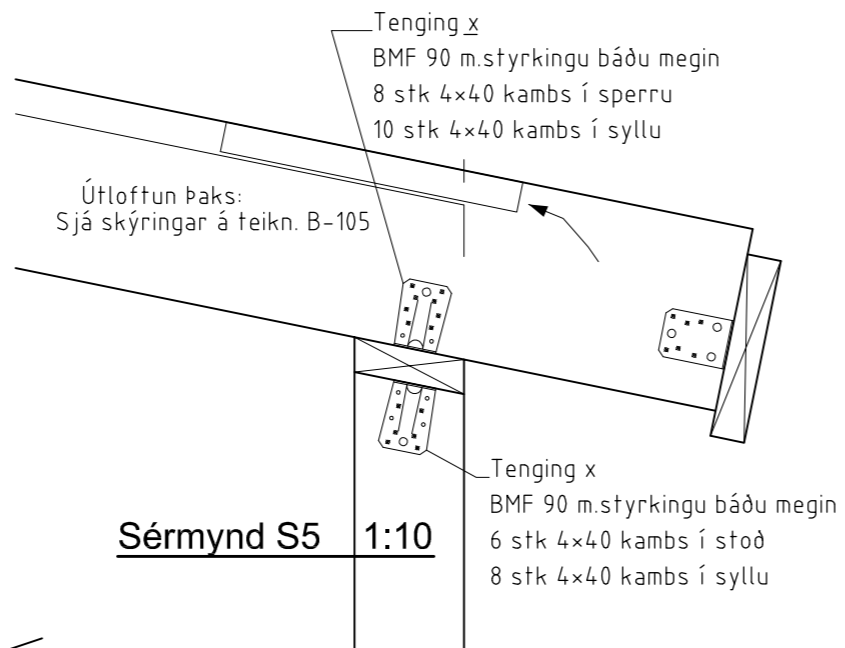
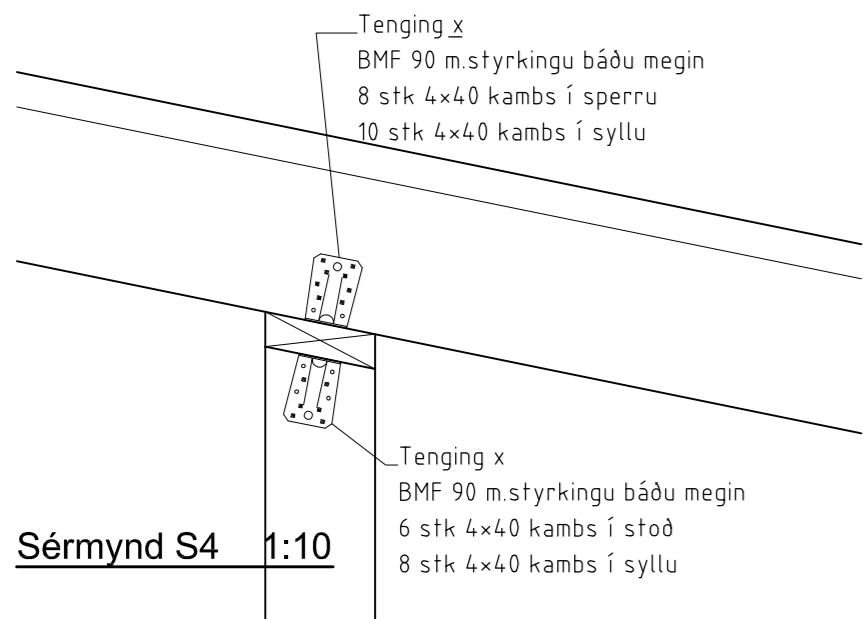
Ómerkt samskeyti

Sjá almennar skýringar á teikn B-102

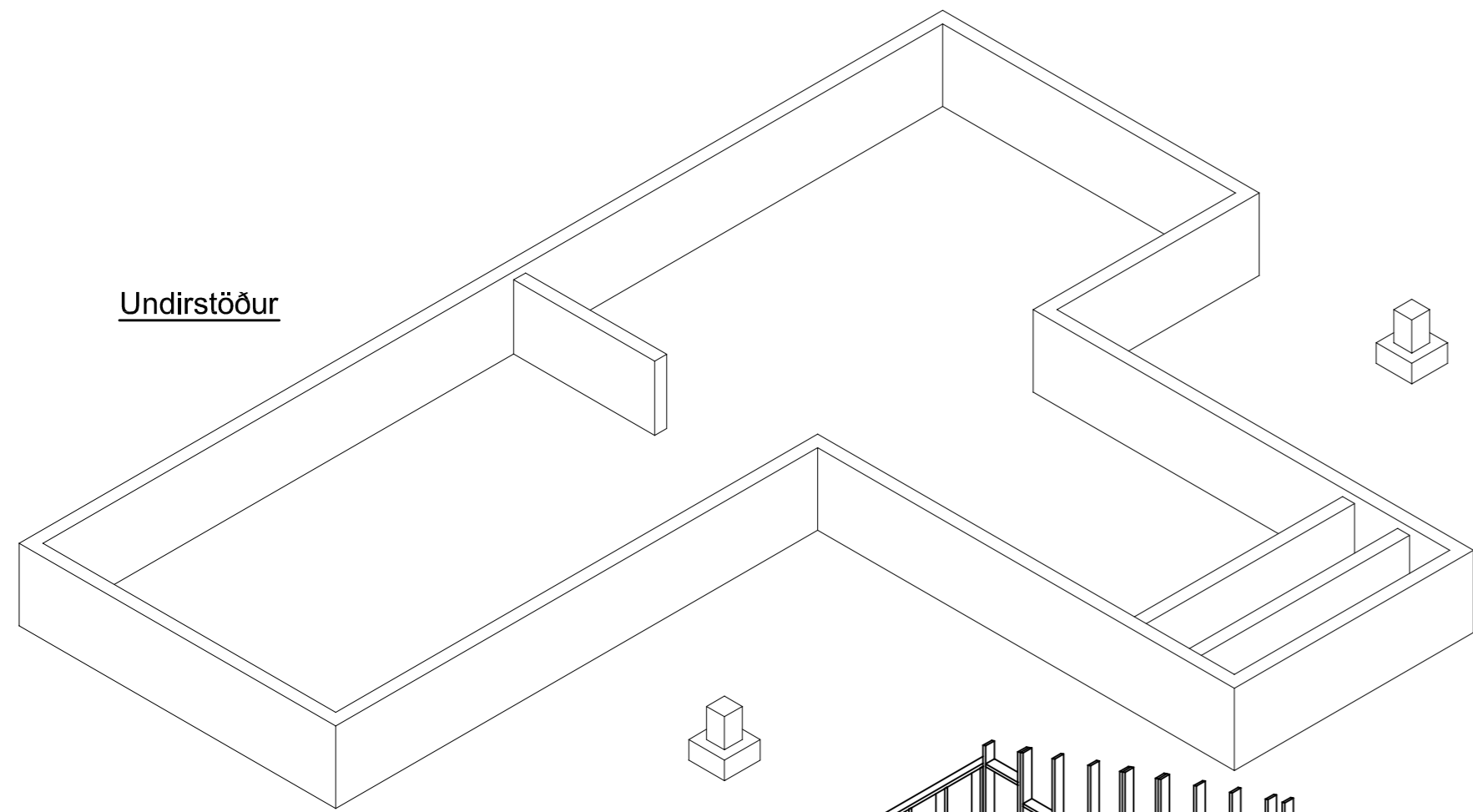
Öll mál skal athuga vandlega áður en smíði hefst

Númer	Dags.	Skýring breytingar	Br. af

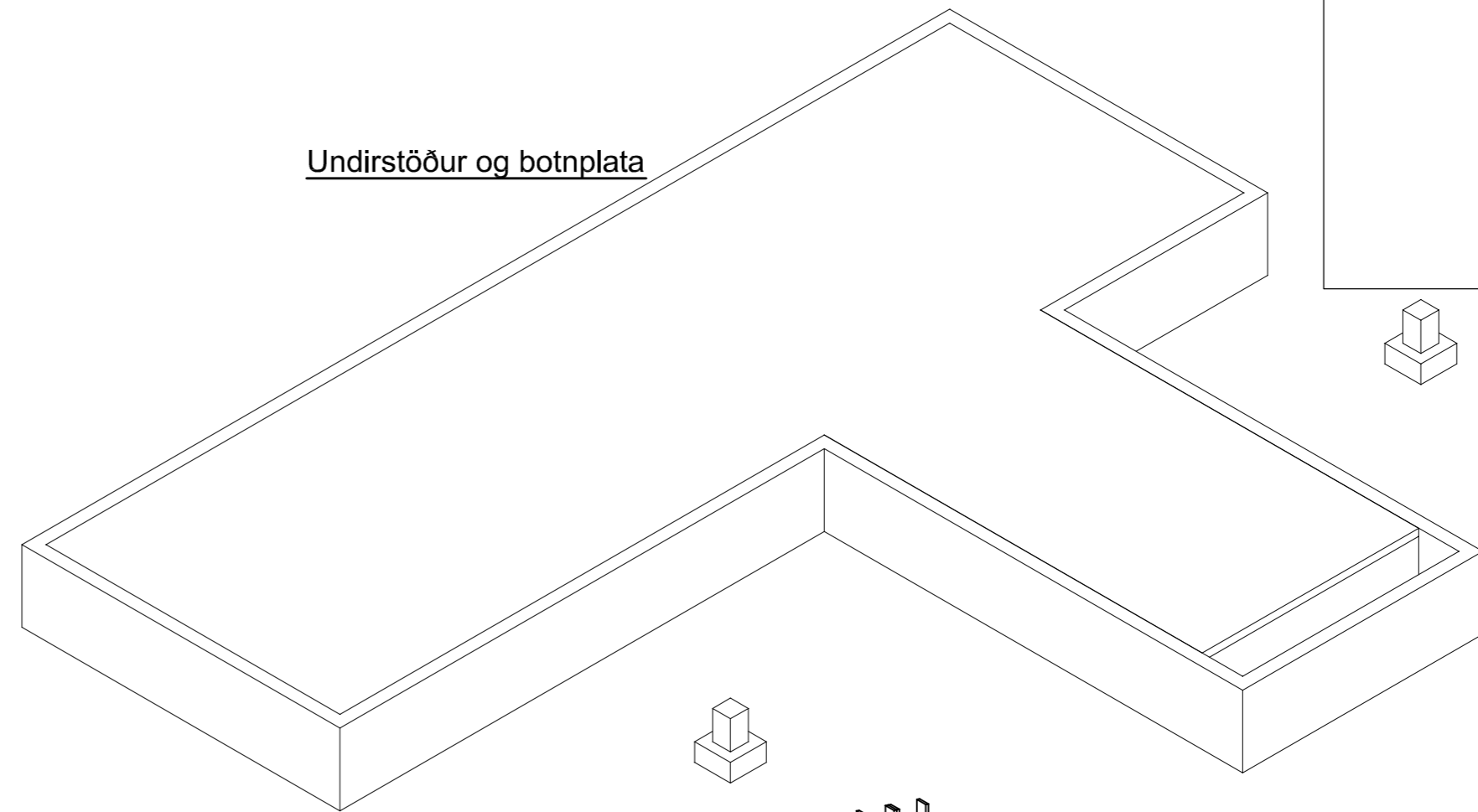
GÁG ehf Verk - og tækniráðgjöf Gísli Ágúst Guðmundsson - Byggingatæknifr. kt: 250860-7499 Gauksási 41, 221 Hafnarfj. s: 869 0880 Netfang: gisligudmunds@gmail.com,	MKV. 1:50 á A2	DAGS. 18.02.2023	ÚTGÁFA NR. 1
HEITI VERKS: Sumarhús VM, Snorrast. -Mhl 07 og 08	TEIKN. GG	REIKN. GG	VERKNR. 2301
HEITI TEIKNINGAR Burðanvirki Útveggjagrindur	ÁRITUN HÖNNUÐAR <i>Ejstíli Eyrarinn</i>	ÁRITUN SAMRÆMINGARHÖNNUÐAR	NR. TEIKNINGAR B-103 DAGS. ÁRITUNAR



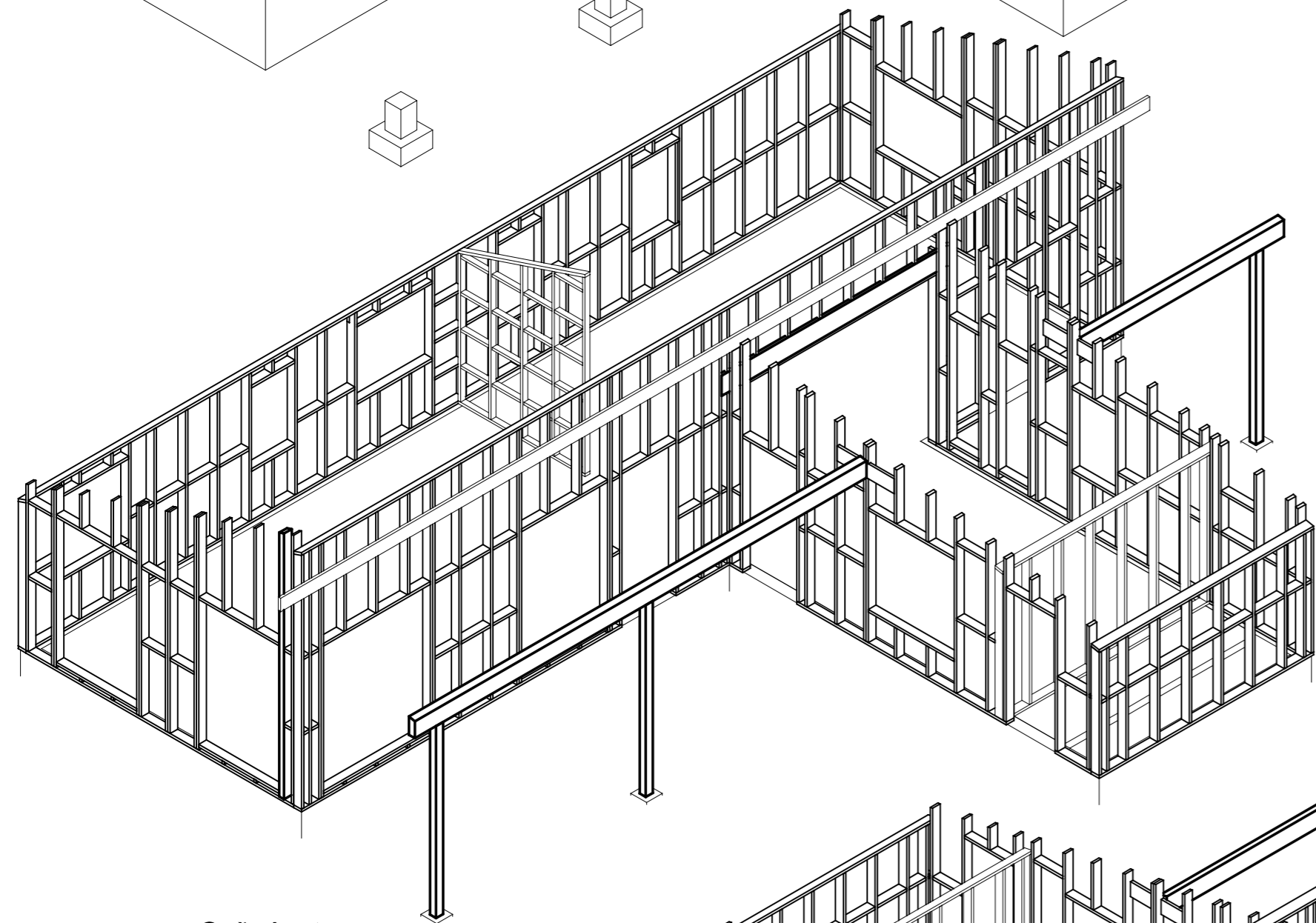
Númer	Dags.	Skýring breytingar	Br. af
GÁG ehf Verk - og tækniráðgjöf		MKV. 1:50,10 á A2	DAGS. 18.02.2023
Gísli Ágúst Guðmundsson - Byggingateknifr. kt: 250860-7499		TEIKN. GG	REIKN. GG
Gauksási 41, 221 Hafnarfj. s: 869 0880		VERKNR. 2301	ÚTGÁFA NR. 1
Netfang: gislignudmunds@gmail.com.		NR. TEIKNINGAR B-104	
HEITI VERKS: Sumarhús VM, Snorrast. -Mhl 07 og 08		ÁRITUN HÖNNUÐAR	
HEITI TEIKNINGAR Þversnið og sérmyndir		DAGS. ÁRITUNAR	
Burðarvirki		DAGS. ÁRITUNAR	



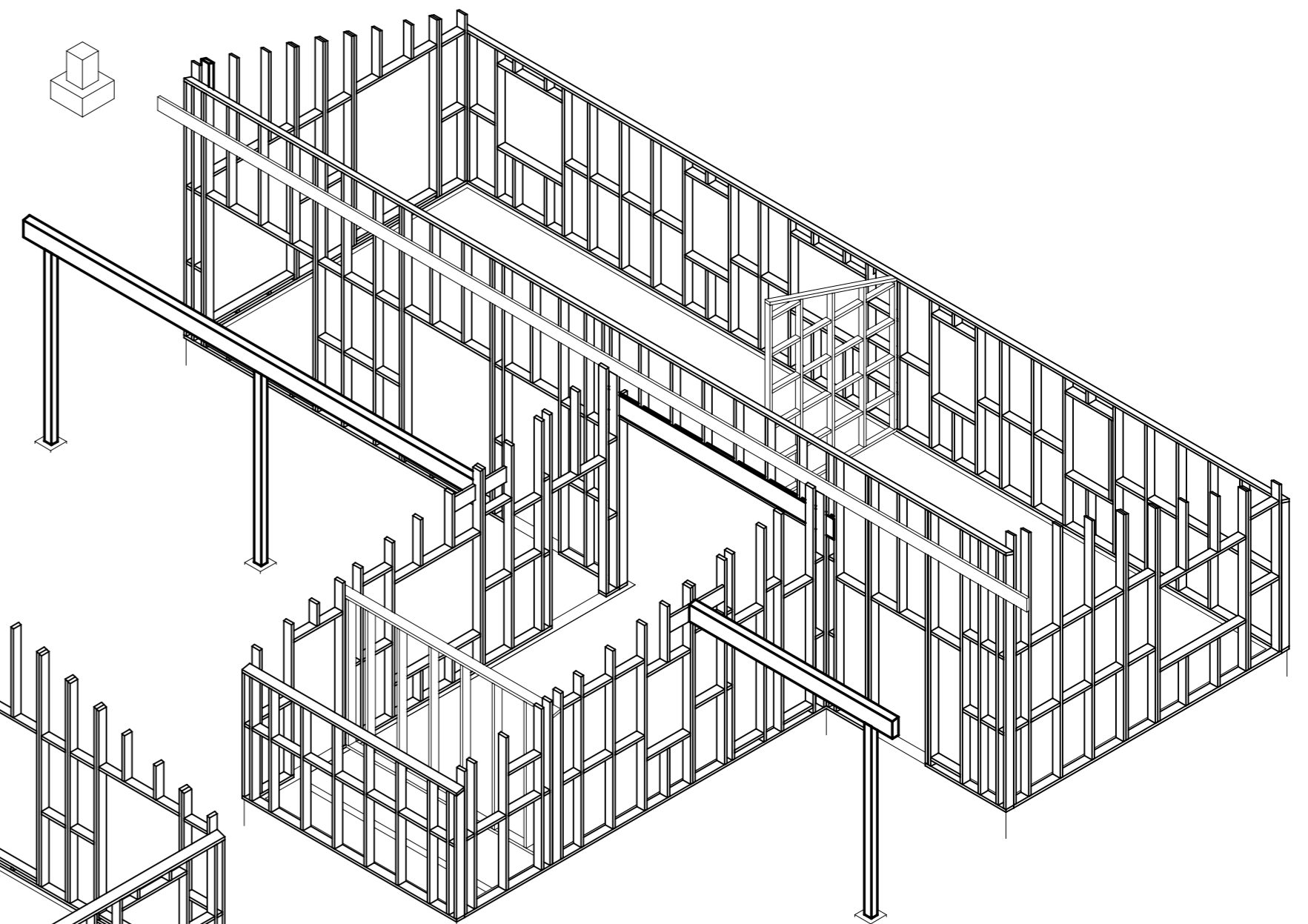
Undirstöður



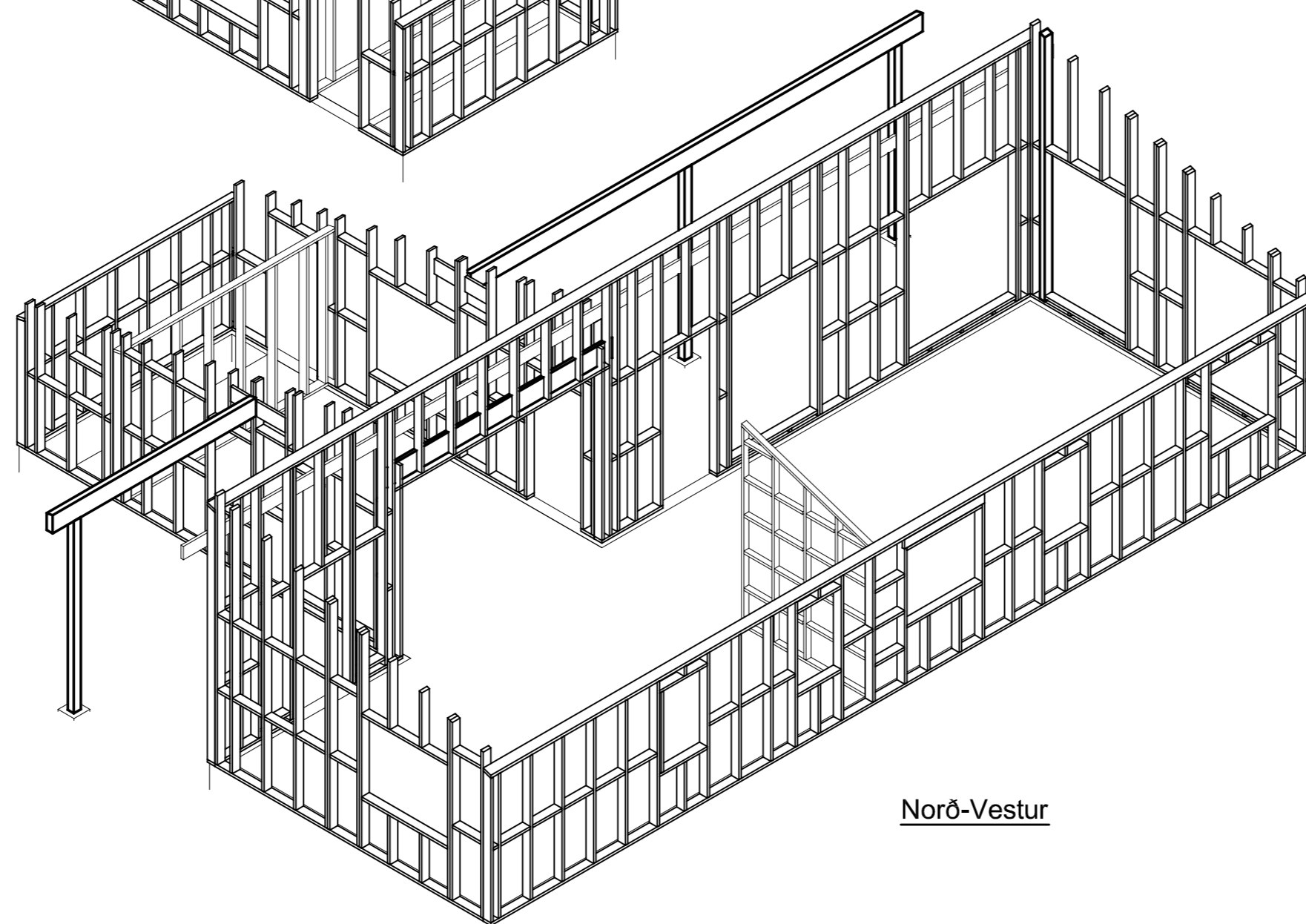
Undirstöður og botnplata



Suð- Austur



Suð- Vestur

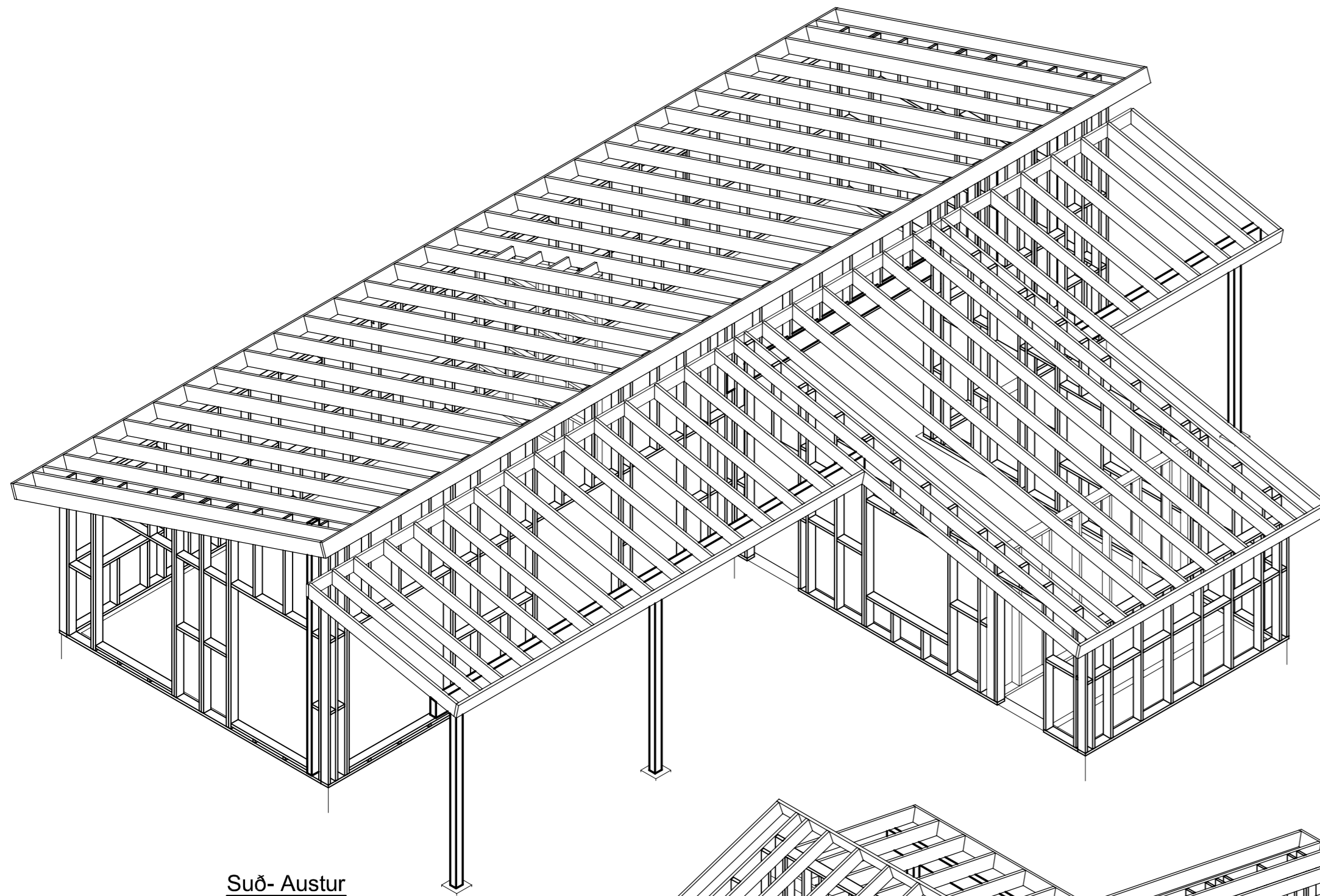


Norð-Vestur

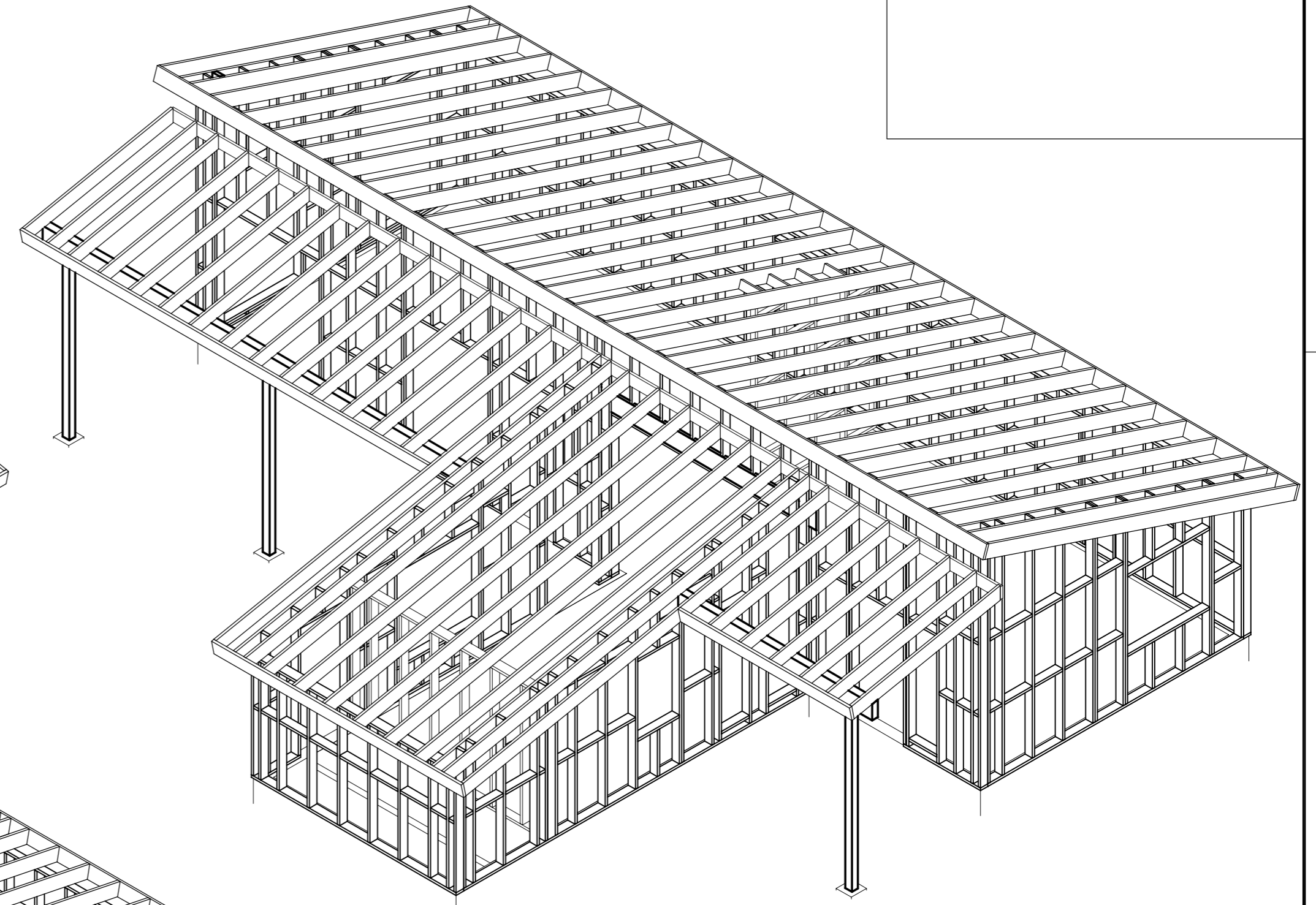
Útveggjagrindur, milliveggir, límtrésbitar

ATH Afstæðar áttir á skýringarmyndum

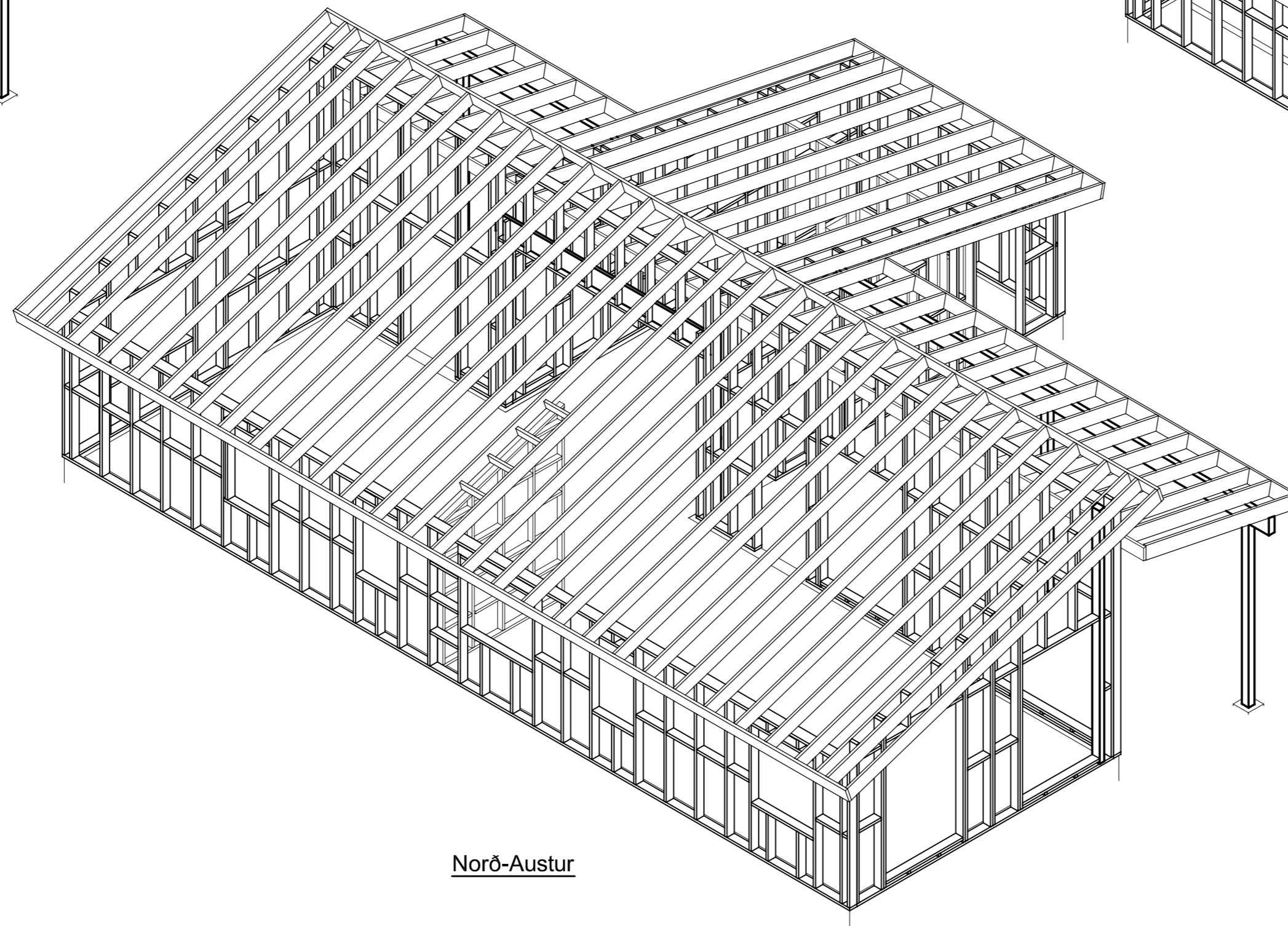
Númer	Dags.	Skýring breytingar	Br. af
GÁG ehf Verk - og tækniráðgjöf		MKV. 1:x á A2	ÚTGÁFA NR. 1
Gísli Ágúst Guðmundsson - Byggingatæknifr. kt: 250860-7499 Gauksáasi 41, 221 Hafnarfj. s: 869 0880 Netfang: gislguðmunds@gmail.com,		DAGS. 18.02.2023	NR. TEIKNINGAR B-106
HEITI VERKS: Sumarhús VM, Snorrast. -Mhl 07 og 08		TEIKN. GG	VERKNR. 2301
HEITI TEIKNINGAR <u>Burðarvirki</u>		REIKN. GG	DAGS. ÁRITUNAR
Skýringarmynd (1)		ÁRITUN HÖNNUÐAR <i>Gísli Guðm.</i>	DAGS. ÁRITUNAR
		ÁRITUN SAMRÆMINGARHÖNNUÐAR	DAGS. ÁRITUNAR



Suð- Austur



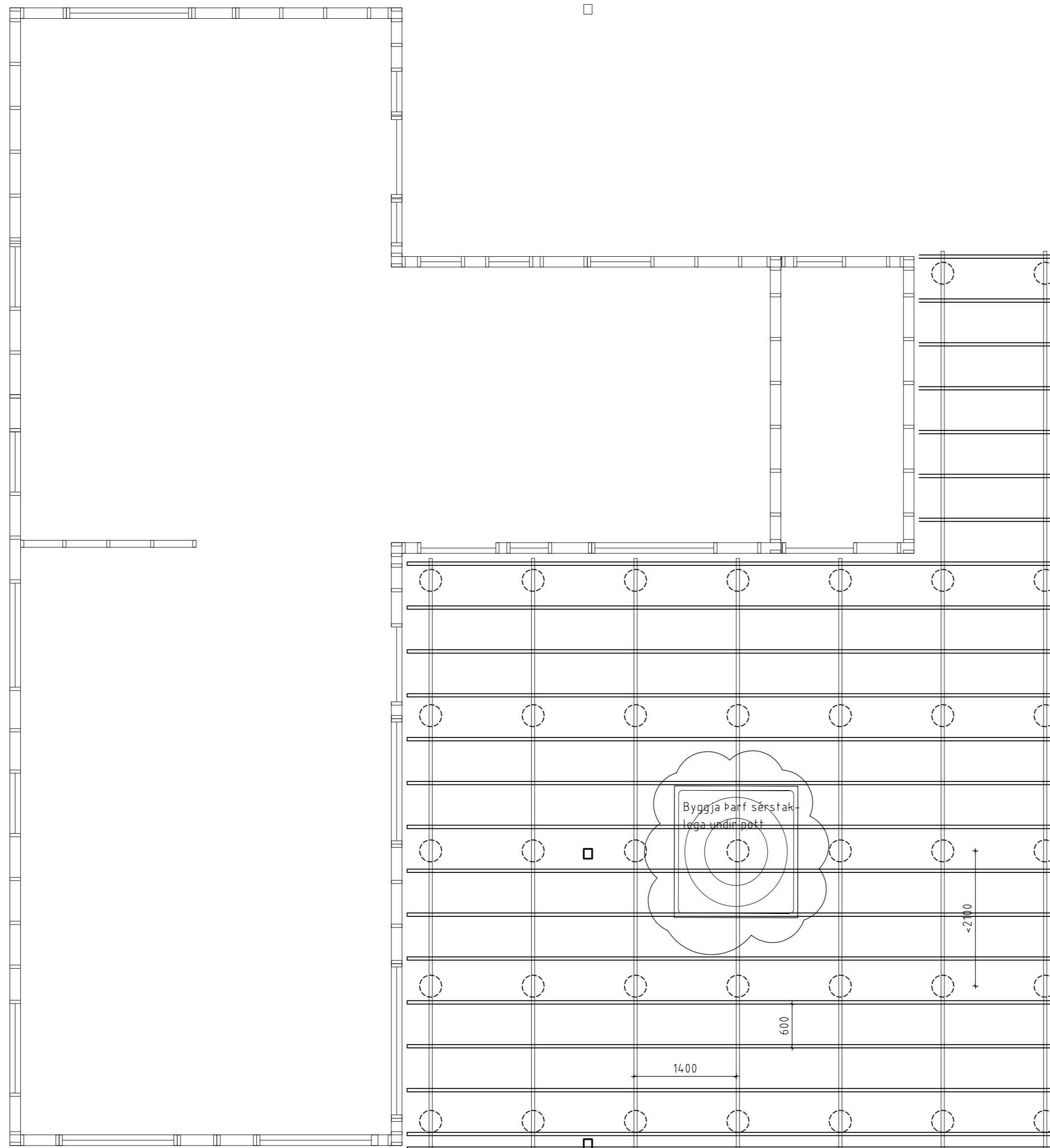
Suð- Vestur



Norð-Austur

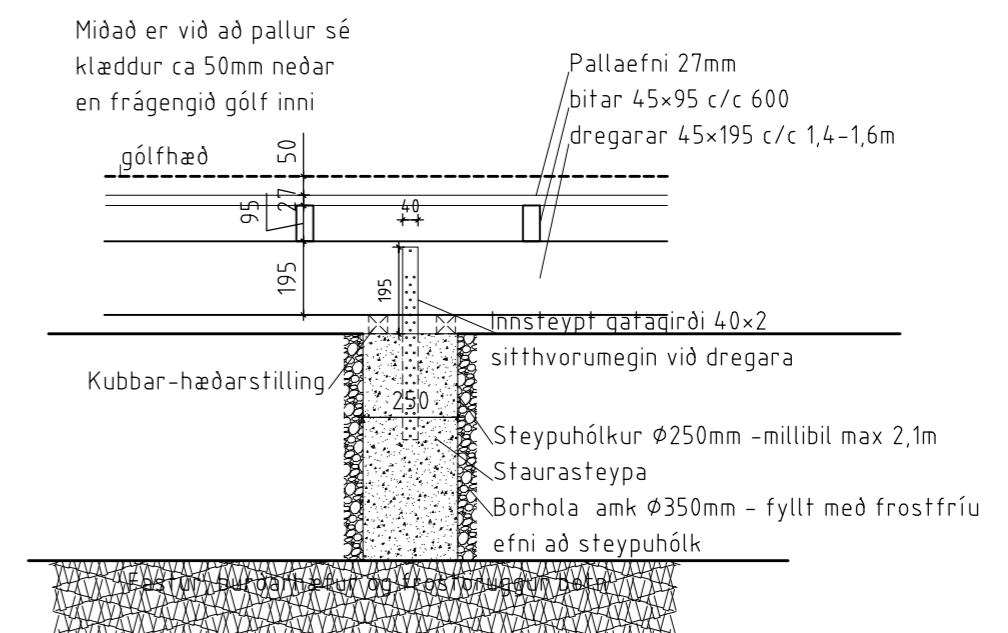
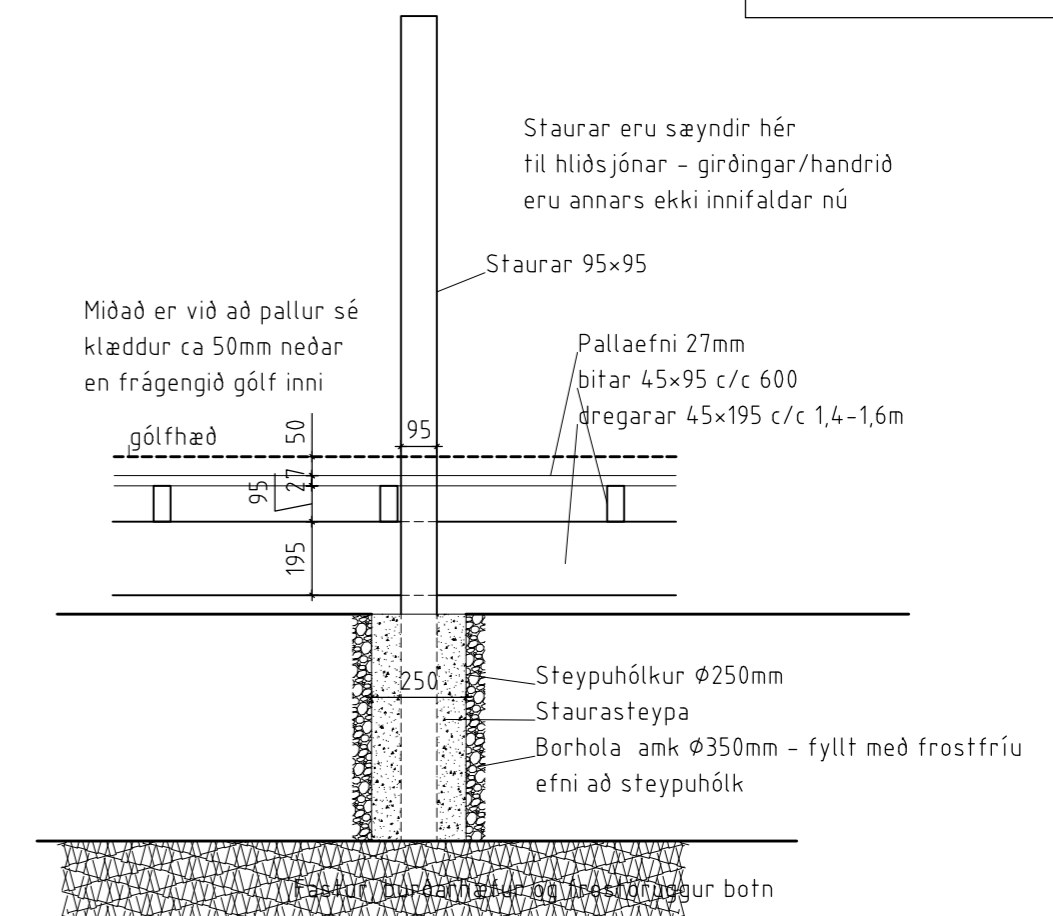
ATH Afstæðar áttir á skýringarmyndum

Númer	Dags.	Skýring breytingar	Br. af	
GÁG ehf Verk - og tækniráðgjöf <small>Gísli Ágúst Guðmundsson - Byggingatæknifr. kt: 250860-7499 Gauksáasi 41, 221 Hafnarfj. s: 869 0880 Netfang: gislguðmunds@gmail.com,</small>		MKV. 1:x á A2	DAGS. 18.02.2023	ÚTGÁFA NR. 1
TEIKN. GG	REIKN. GG	VERKNR. 2301	NR. TEIKNINGAR B-107	
HEITI VERKS: Sumarhús VM, Snorrast. -Mhl 07 og 08		ÁRITUN HÖNNUÐAR 		
HEITI TEIKNINGAR <u>Burðarvirki</u> Skýringarmynd (2)		ÁRITUN SAMRÆMINGARHÖNNUÐAR DAGS. ÁRITUNAR		



Grunnmynd -tréþallur 1:50 - Til hliðsjónar

Þessi grunnmynd er einungis til að gefa hugmynd að uppbyggingu á palli
T.d. er ekki teiknuð sérlausn á uppbyggingu í kringum setlaug.



Númer	Dags.	Skýring breytingar	Br. af
GÁG ehf Verk - og tækniráðgjöf		MKV. 1:50,10 á A2	DAGS. 18.02.2023
Gísli Ágúst Guðmundsson - Byggingateknifr. kt: 250860-7499		TEIKN. GG	ÚTGÁFA NR. 1
Gauksási 41, 221 Hafnarfj. s: 869 0880		REIKN. GG	NR. TEIKNINGAR BP-110
Netfang: gislidmunds@gmail.com,		VERKNR. 2301	
HEITI VERKS: Sumarhús VM, Snorrast. -Mhl 07 og 08		ÁRITUN HÖNNUÐAR	DAGS. ÁRITUNAR
HEITI TEIKNINGAR Burðarvirki		<i>Gísli Guðmundsson</i>	
Tréþallar - til hliðsjónar		ÁRITUN SAMRÆMINGARHÖNNUÐAR	DAGS. ÁRITUNAR