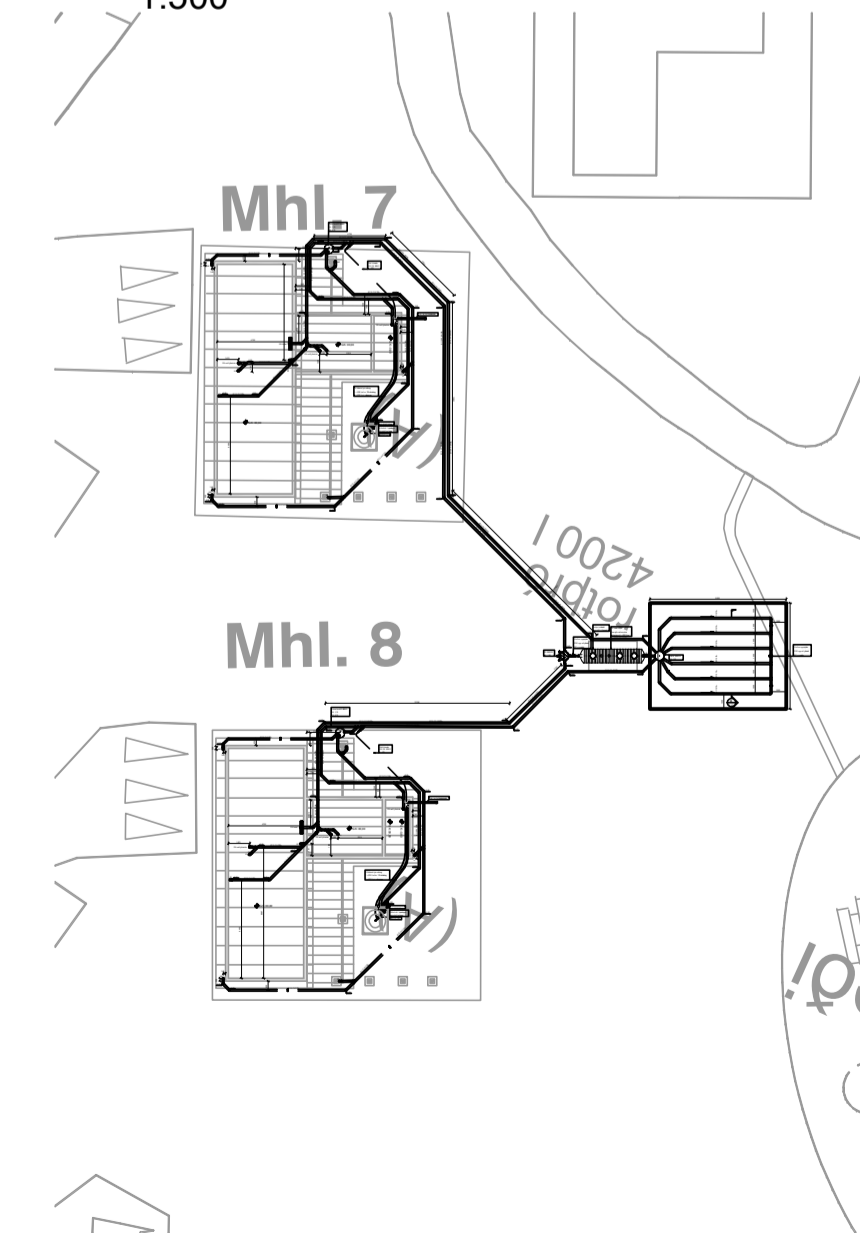


SNID
1:20

Afstöðumynd
1:500



SKÝRINGAR

Almennar skýringar sjá teikningu P0 000 og P0 001

Utg. Dags. Skýring Hannað/Yfirfarð

VSB.
VERKFRÆÐISTOFA

Bæjarfræumi 20 / 220 Hafnarfjörður
Kennitala 7 10796-2899
Sími 585 8600
vsb@vsb.is / www.vsb.is

Dagsetning aðaluppdráttar

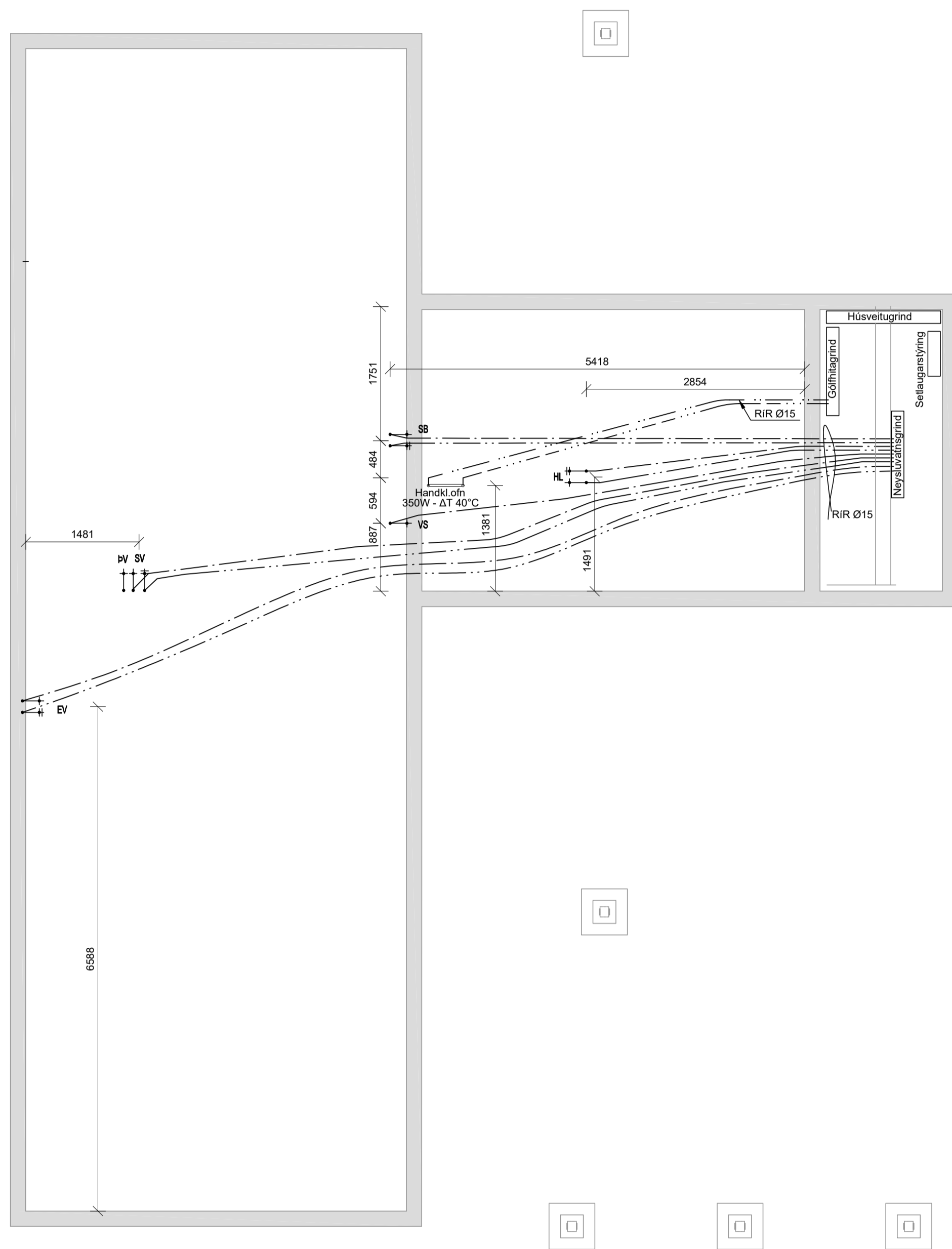
Áritun hönnunarstjóra

Áritun sérhönnuðar
Þorgeir J. Kjartansson
Kl. 180271 5168 • thorgeir@vsb.is

Verkefni
**ORLOFSHÚS VM
840 LAUGARVATN**

Verkhliut
Lagnir
Grunnlagningar
Grunnmyndir, snið og afstöðumynd - Mhl.8

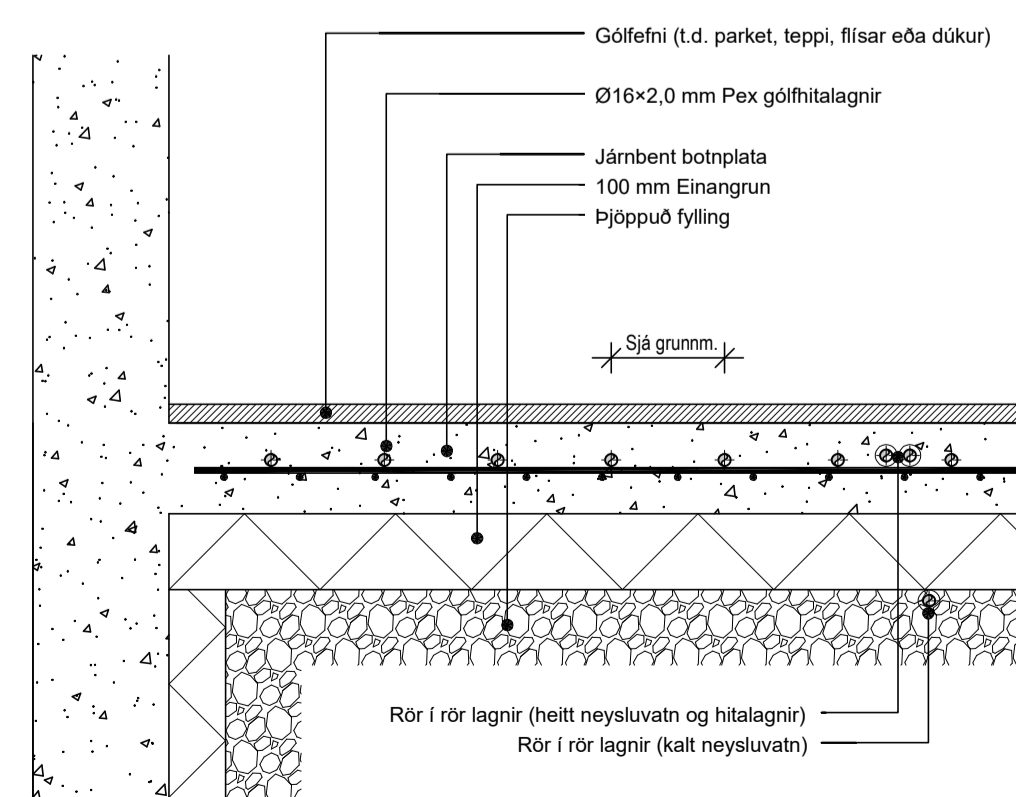
Hannað	Teiknað	Yfirfarð	Kvarði	Síða
PJK	ÞJK	BS	1:20/1:50/1:500 / A1	-
Dags.	Verkefni	Teikning	Útgáfa	
21.02.2023	15159	P1-06	-	



SKÝRINGAR

Almennar skýringar sjá teikningu P0 000 og P0 001

KENNISNIÐ GÓLFHITA 1:10



Utg. Dags. Skýring Hannað/Yfirfarið

VSB
VERKFRÆÐISTOFA
Bæjarhrauni 20 / 220 Hafnarfjörður
Kennitala 710796-2899
Sími 585 8600
vsb@vsb.is / www.vsb.is

Dagsetning aðaluppdráttar

Áritun hönnunarstjóra

Áritun sérhönnuðar
Þorgeir J. Kjartansson
Kl. 180271 5168 • thorgeir@vsb.is

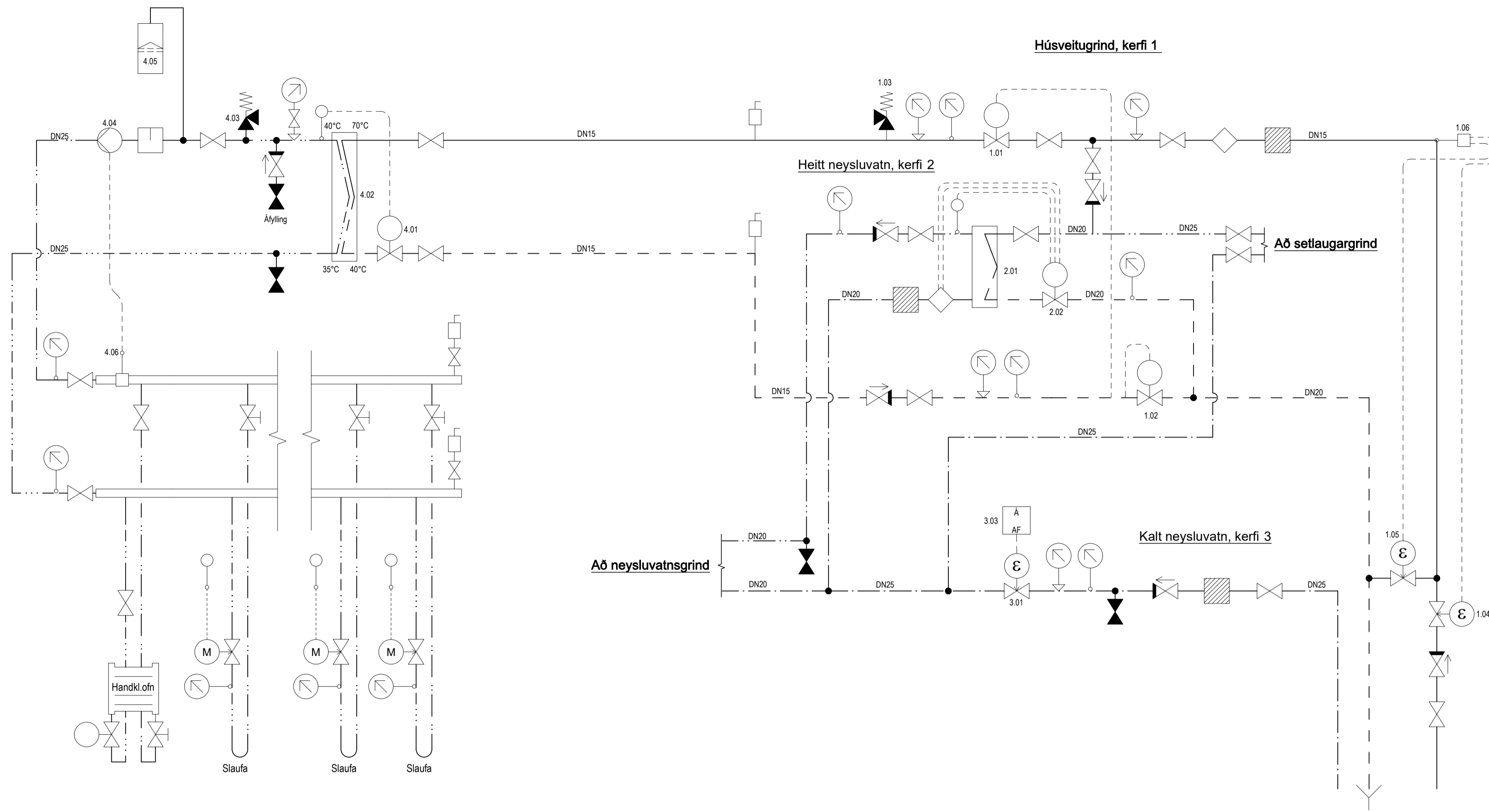
Verkefni
**ORLOFSHÚS VM
840 LAUGARVATN**

Verkhliut
**Lagnir
Neysluvatns-, hita og gólfhitalagnir
Grunnmynd, snið - Mhl.8**

Hannað PJK	Teiknað PJK	Yfirfarið BS	Kvarði 1:50 / 1:10	Síða / A1
Dags. 21.02.2023	Verkefni 15159	Teikning P2 016		Útgáfa -

Gólfhitagrind, kerfi 4

Húsvéitugrind, kerfi 1



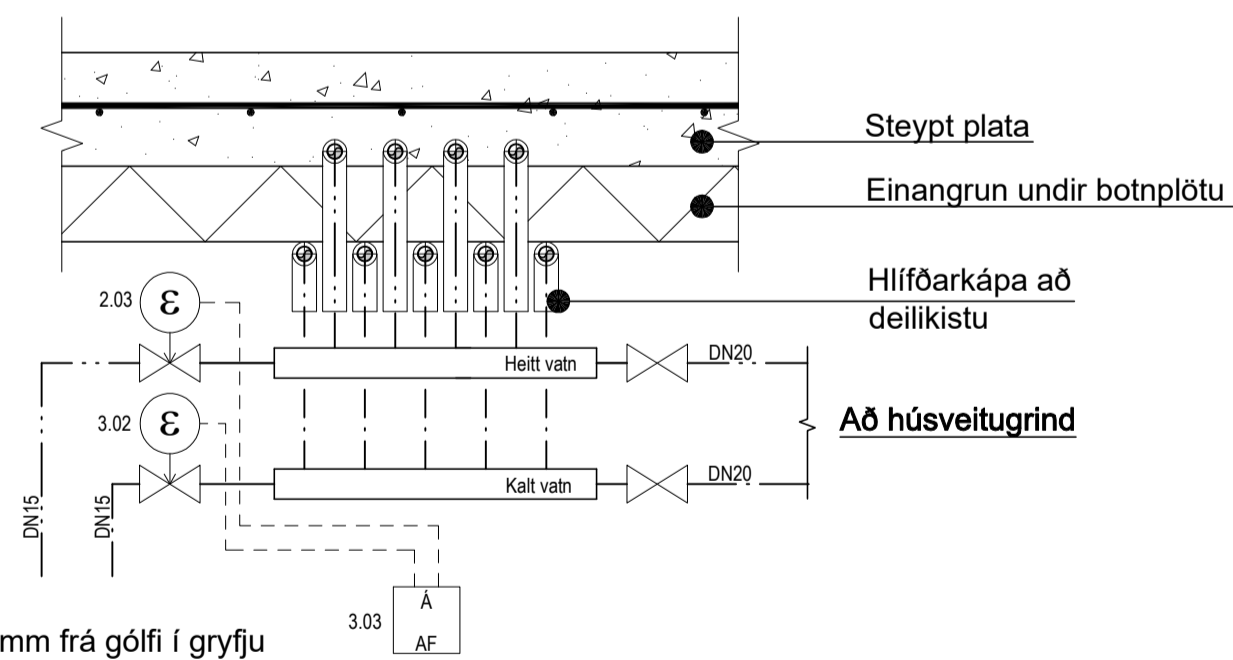
Tækjalisti

- 1.01 Þrygglifjarni, Kv = 1.6 stíllsvið 0,2-1bar.
- 1.02 Sláufloki, Kv = 1.9
- 1.03 Öryggislöki 4.0bar, DN15
- 1.04 Segulölki DN20 (NO)
- 1.05 Segulölki DN15 (NC)
- 1.06 Hítaröfi, ef hiti fer undir 5°C lokar hann fyrir segulölka 1.04 og opnar frá segulölka 1.05
- 2.01 Varmaskiptir 120kw 65/5°C, 75/25°C
- 2.02 Hita- og rennisskiptur löki, Kv = 2,6
- 2.03 Segulölki DN15 (NC)
- 3.01 Segulölki DN25 (NC)
- 3.02 Segulölki DN15 (NC)
- 3.03 Röfi, opnar og lokar segulökum á neysluvatni
- 4.01 Hítasetjúrölöki heldur frammstahastigi í 40°C. T.d. AVTB 15 löki vinnslusvið 20-60°C
- 4.02 Varmaskiptir 10kW, max þrygglif á frostagarhlöð 15 kpa, hitar: 75%, frost 33%, 4%_s
- 4.03 Öryggislöki 15mm, 4bar
- 4.04 Dúsa þrygglif, aðkast: 0,55 L/s við 50kPa valin á miðstillingu.
- 4.05 Þensluker, 12litra, forþryggingur 1bar
- 4.06 Hítavari, slekkur á dælu (tæki 5.04) ef frammarsahiti fer yfir 45°C

SKÝRINGAR

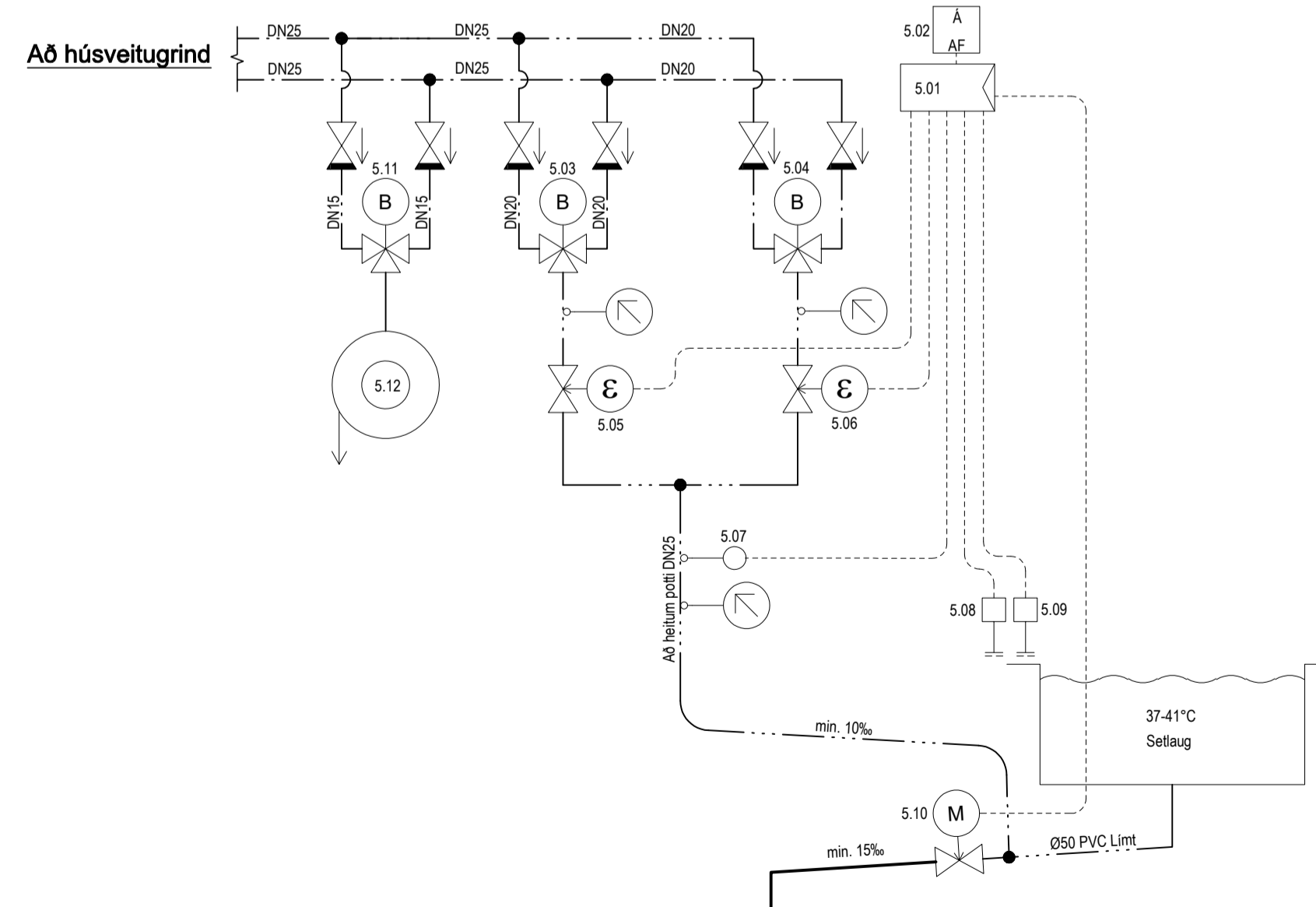
Almennar skýringar sjá teikningu P0 000 og P0 001

Neysluvatnsgrind, rör í rör



Rör leitt niður, 100mm frá gólf í gryfju þar sem gólfniðurfall er til staðar Flugnahelt net sett á endann

Setlaug, kerfi 5



Kerfi 5

- 5.01 Stjórnstöð tekur við botnum frá rofum 5.08 og 5.09 við setlaug og gefur áfram til segulölka 5.05 og 5.06
- 5.02 Röfi virkar stjórnstöð 5.01 og lokar mótörku 5.10
- 5.03 Blöndunarlöki 0,5/1s - Kv 2,5 stíllur á 37°C
- 5.04 Blöndunarlöki 0,5/1s - Kv 2,5 stíllur á 41°C
- 5.05 Segulölki hæglökandi 0,5/1s - Kv 2,5 (NC)
- 5.06 Segulölki hæglökandi 0,5/1s - Kv 2,5 (NC)
- 5.07 Hitanemi tengist stjórnstöð 5.01, ef hitastig verður hærra en 45°C lokast segulölkar 5.05 og 5.06
- 5.08 Röfi 12-24V IP-45 við setlaug, tengist tæki 5.05
- 5.09 Röfi 12-24V IP-45 við setlaug, tengist tæki 5.06
- 5.10 Mótörölki Ø50 (NC) lokast þegar stjórnstöð er virkjuð
- 5.11 Hítastýrð blöndunarlöki 0,4/1s - Kv 2,5
- 5.12 Slöngukelli 15mm, 15m

Utg. Dags. Skýring Hannað/Yfirfarið

VSB
VERKFRÆDISTOFA
Bæjarfrumi 20 / 220 Hafnarfjörður
Kennitala 7 10796-2899
Sími 585 8600
vsb@vsb.is / www.vsb.is

Dagsetning aðaluppráttar

Áritun hönnunarstjóra

Áritun sérhönnuðar
Þorgeir J. Kjartansson
Kl: 180271 5168 • thorgeir@vsb.is

Verkefni
ORLOFSHÚS VM
840 LAUGARVATN

Verkefni
Lagnir
Hítalagnir
Kerfismynd, snið - Mhl.08

Hannað	Teiknað	Yfirfarið	Kvarði	Síða
ÞJK	ÞJK	BS	1:10	/ A1
Dags.	Verkefni	Teikning	Utgáfa	
21.02.2023	15159	P4 806		