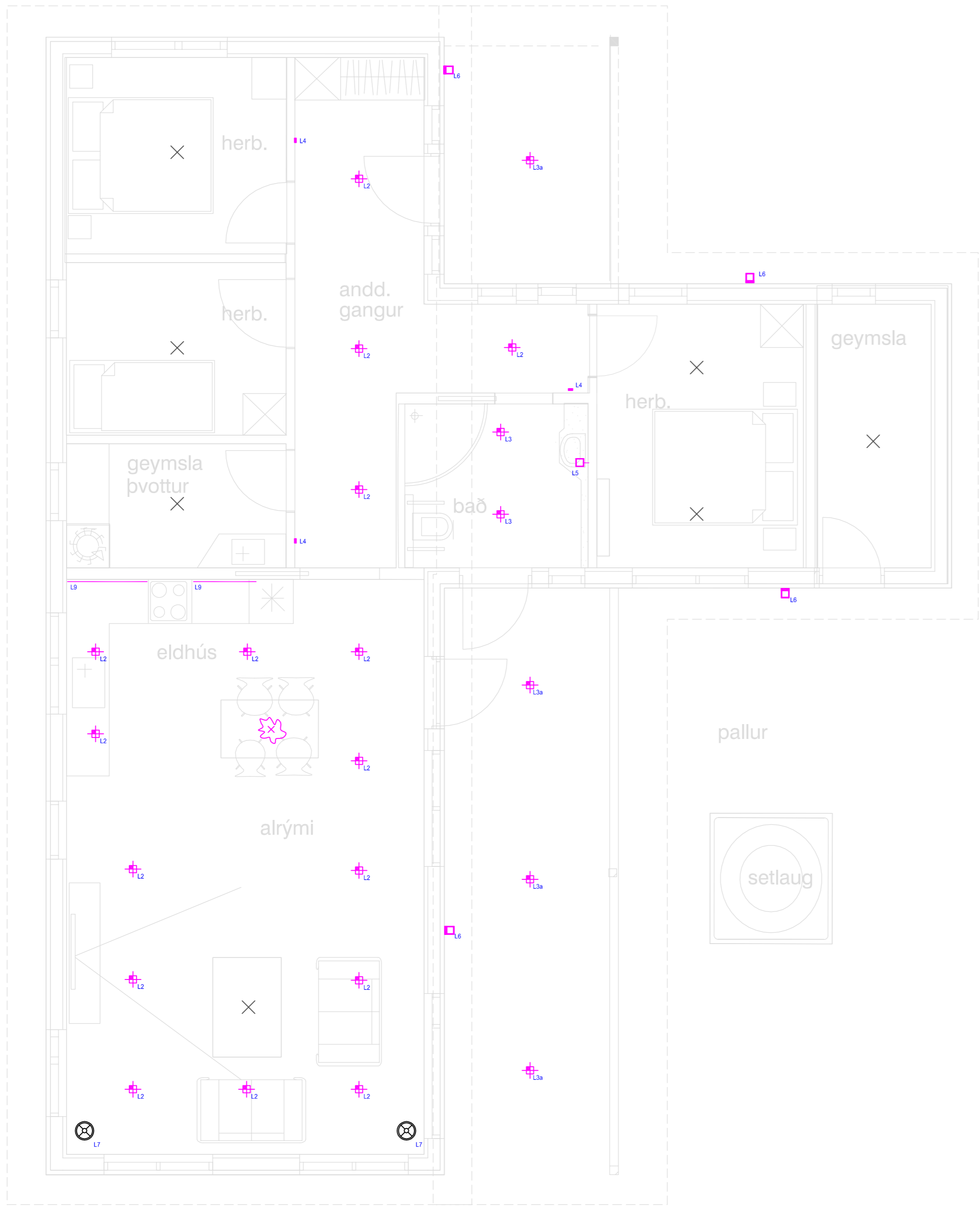


Undirskrift hönnuðar aðaluppdráttar / samræmingarhönnuðar



Skýringar:

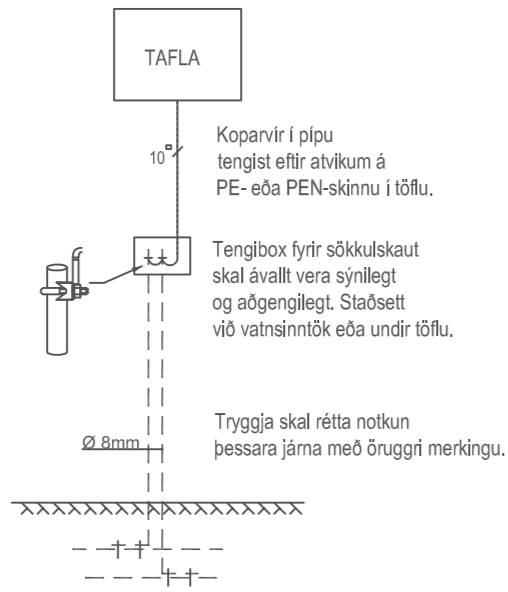
- Lagnir séu 3x1,5q hular 16mm plastpípulögn.
- Smáspennulagnir séu 20mm plastpípulögn
- Málstraumur rofa og tengla sé 10A.
- Hæð á rofum sé 110cm, tenglar og smáspenna 20cm.
- Hæð á hitastillum (HS) sé 150cm
- Hæð á veggjíosum á böðum sé 160cm.
- Hæð á útljíosum sé 170cm.
- Nákvæmar staðsetningar mælast af arkitektateikningum
- Málsetningar miðast við fullfrágengið gólf og á miðja dós
- Nema annars sé getið.

- L12 Innfelt LED ljós hv. veltanlegt 35° 600lm (10W)
- L13 Innfelt LED ljós hv. veltanlegt 35°IP44 600lm(10W)
- L13a Innfelt LED ljós sv. IP54 veltanlegt 400lm(6W)
- L14 Næturlýsing LED H20
- L15 Veggjíos og/eða baklýsing í spegli
- L16 Veggjíos IP54 6W LED
- L17 Borð / standlampar (verkkaupi leggur til)
- L18 Niðurhengt loftljós (verkkaupi leggur til)
- L19 Undirskápalýsing - Álprófill+borði 800lm 830

Verkheiti		
Sumarhús VM - Mhl. 07		
Snorrastöðum		
840 Laugarvatn		
Lýsing		
Raflögn		
Lampaplan og skýringar		
Lág- og smáspenna		
Skýringar		
Dags	Kvarði	
Feb 2023	1/50	Blað A2
Hönnuður	Teiknað	
GV	GV	
Blað	Verknúmer	
1 af 3	2302-448	
Gunnar Viggósson kt: 010564-3449		
Löggiltur raflagnahönnuður		
Suðurási 28 110 Reykjavík		
Sími : 822-2855 e-mail : gviggo@simnet.is		
Undirskrift :		

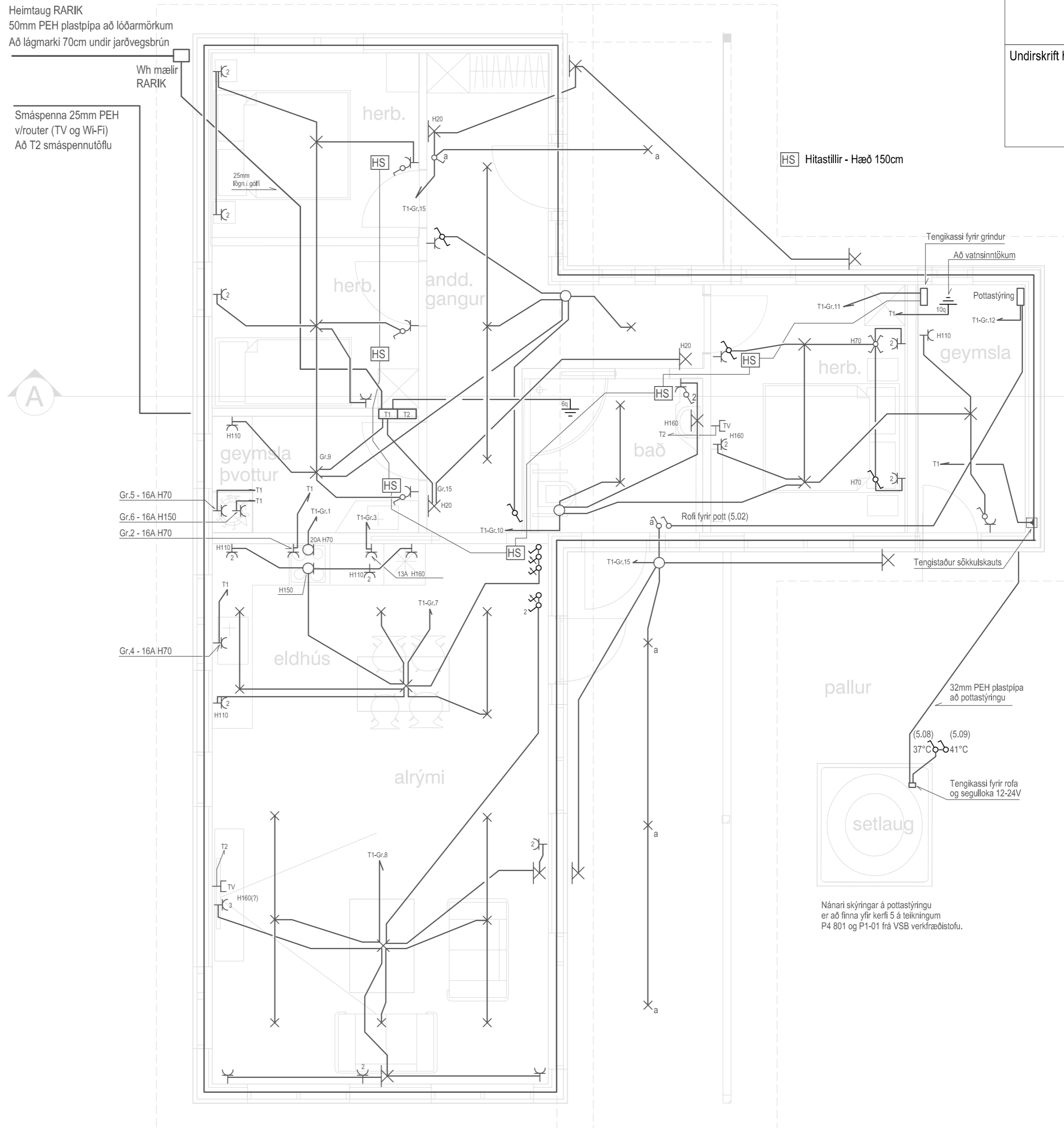


Tengja skal saman tvö neöstu járnin í sökkulveggjum allan úthringinn og að upptaki í tengibox. Í raðhús, parhús og hlíðstæð hús er leyfilegt að tengja sameiginlegan úthring en tengibox og tenging verði við hverja heimtaug. Heimilt er að sjóða tengingar sökkulskauts að því tilskildu að stálið sé suðuhæft og suðumaður hafi réttindi til suðu.



Heimtaug RARIK
50mm PEH plastpípa að lóðarmörkum
Að lágmarki 70cm undir jarðvegsbrún

Smáspenna 25mm PEH v/router (TV og Wi-Fi)
Að T2 smáspennutöflu



HS Hitastillir - Hæð 150cm

Undirskrift hönnuðar aðaluppdráttar / samræmingarhönnuðar

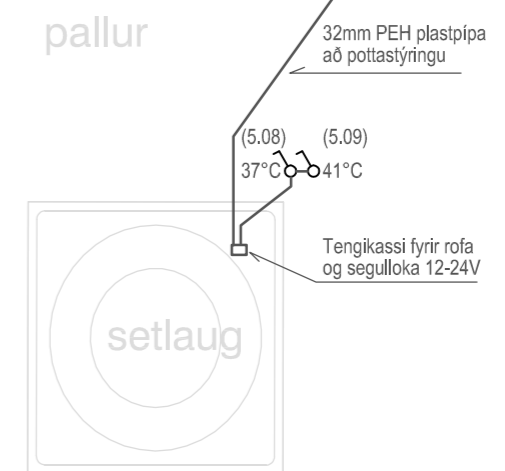
- ROFAR
- EINPÓLAROFI
 - SAMROFI
 - KROSSROFI
 - LJÓSDÉYFIR
 - ÞRÝSTIROFI

- LJÓS
- LJÓS-ALMENNT TÁKN
 - LJÓS-HALOGEN / LED LJÓS
 - VEGGLJÓS
 - DÓS-ALM.TÁKN
 - VEGGDÓS

- TENGLAR
- JARÐBUNDINN TENGILL
 - FJARSKIPTAT. -ALM.TÁKN

- ÝMISLEGT
- BJALLA
 - NEYÐARLJÓSGJAFI
 - REYKSKYNJARI
 - SPENNIR MEÐ AÐSKILDUM VÖFUM
 - Handbrunaþóði
 - Hitastillir
 - Jarðtenging / spennuöfnun
 - Segullæsing

- LAGNIR MILLI HÆÐA
- LAGNIR FARA UPP
 - LAGNIR FARA NIÐUR
 - LAGNIR FARA Í GEGN



Nánari skýringar á pottastýringu er að finna yfir kerfi 5 á teikningum P4 801 og P1-01 frá VSB verkfræðistofu.

Verkheiti
Sumarhús VM - Mhl. 07
Snorrastöðum
840 Laugarvatn

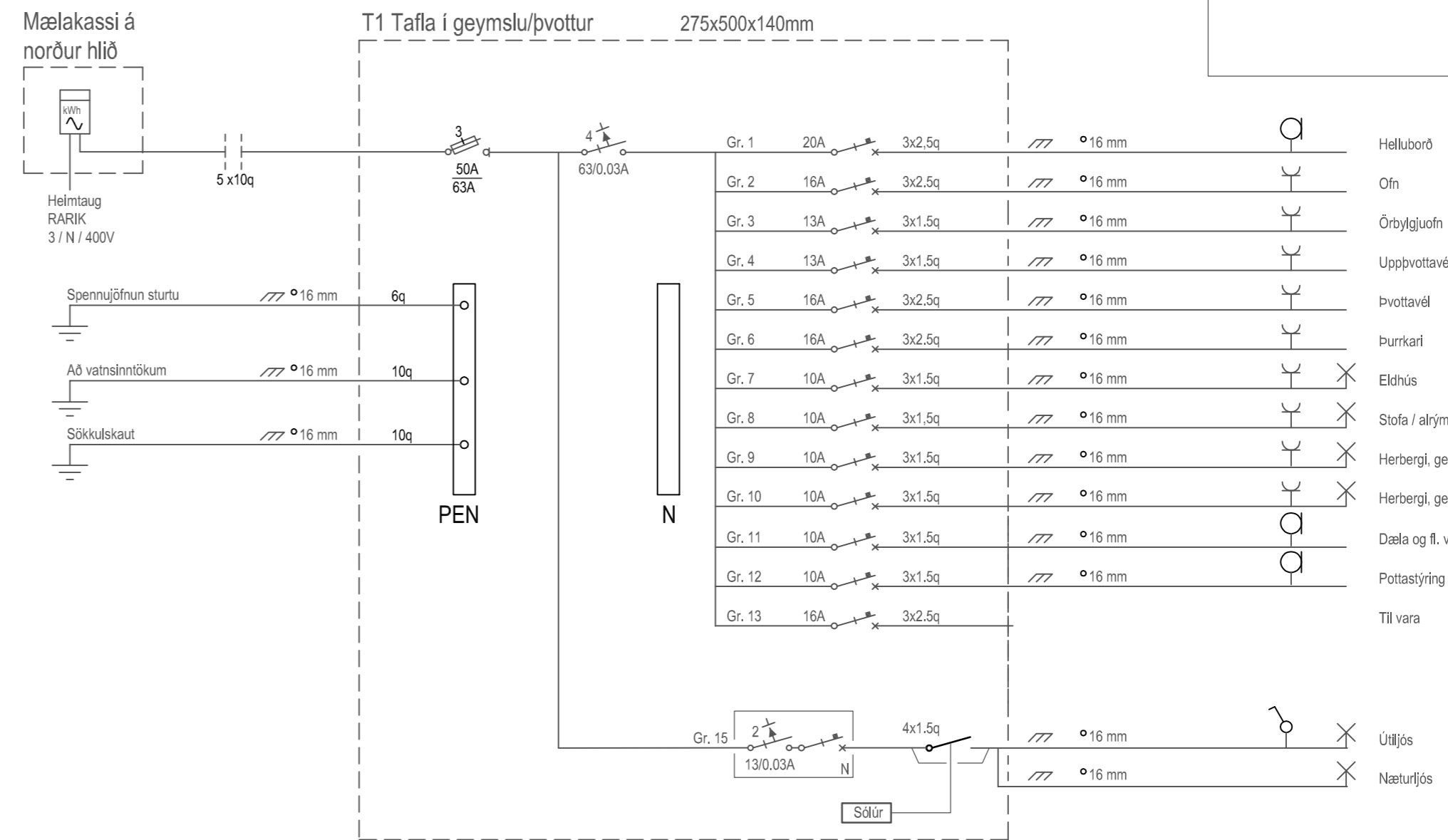
Lýsing
Grunnmynd
Raflögn
Lág- og smáspenna
Skýringar

Dags	Kvarði	Blað A2
Feb 2023	1/50	
Hönnuður	Teiknað	
GV	GV	
Blað	Verknúmer	
2 af 3	2302-448	

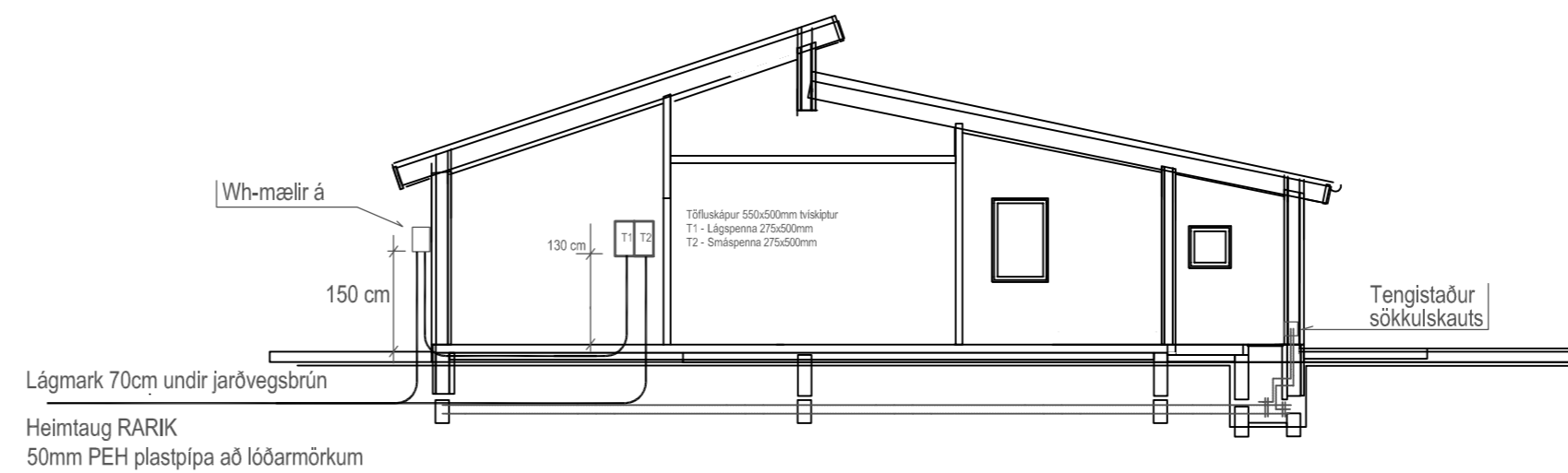
Gunnar Viggósson kt: 010564-3449
Löggiltur raflagnahönnuður
Suðurlási 28 110 Reykjavík
Sími : 822-2855 e-mail : gviggo@simnet.is
Undirskrift :



Afstöðumynd M : 1/1000



Undirskrift hönnuðar aðaluppdráttá / samræmingarhönnuðar



SNID um inntak M 1:100

Verkheiti Sumarhús VM - Mhl. 07 Snorrastöðum 840 Laugarvatn	
Lýsing Raflögn Snið, afstöðu- og einlínunmynd Lág- og smáspenna	
Skýringar	
Dags Feb 2023	Kvarði 1/100 1/1000 A2
Hönnuður GV	Teiknað GV
Blað 3 af 3	Verknúmer 2302-448
Gunnar Viggósson kt: 010564-3449 Löggiltur raflagnahönnuður Suðúrási 28 110 Reykjavík Sími : 822-2855 e-mail : gviggo@simnet.is Undirskrift :	