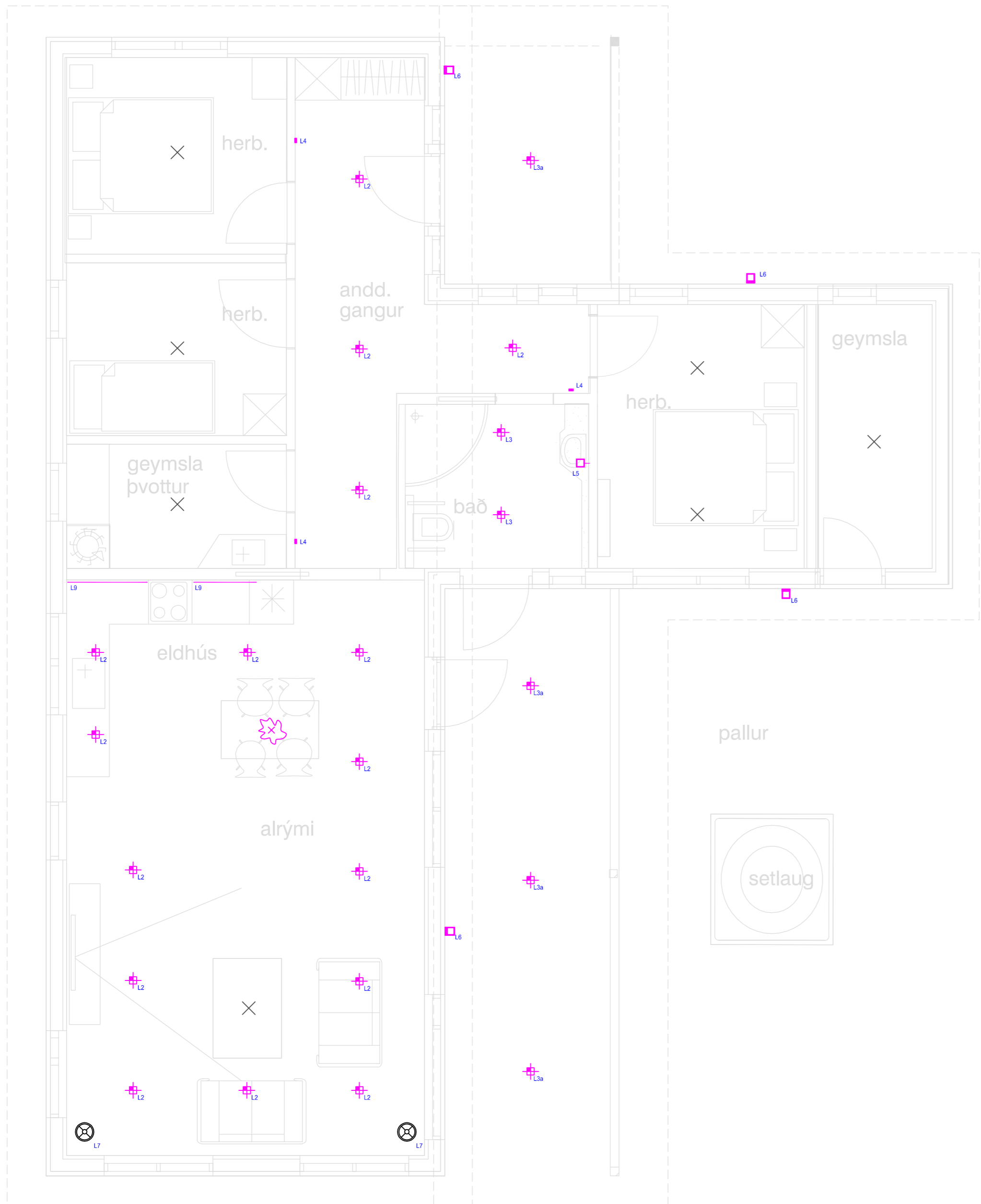


Undirskrift hönnuðar aðaluppdráttar / samræmingarhönnuðar



### Skýringar:

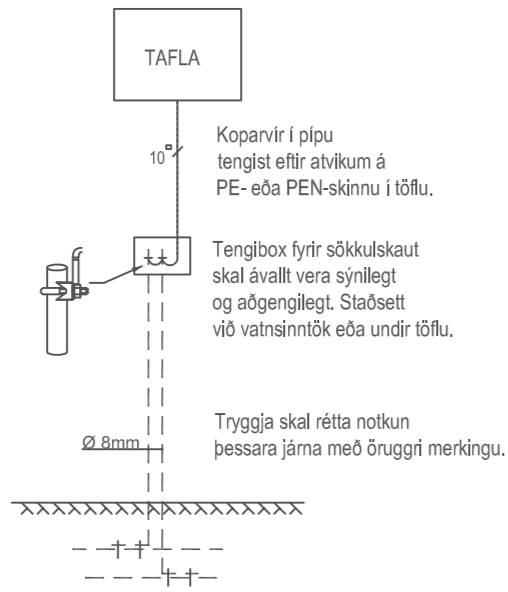
- Lagnir séu 3x1,5q huldar 16mm plastpípulögn.
- Smáspennulagnir séu 20mm plastpípulögn
- Málstraumur rofa og tengla sé 10A.
- Hæð á rofum sé 110cm, tenglar og smáspenna 20cm.
- Hæð á hitastillum (HS) sé 150cm
- Hæð á veggjíosum á böðum sé 160cm.
- Hæð á útljíosum sé 170cm.
- Nákvæmar staðsetningar mælast af arkitektateikningum
- Málsetningar miðast við fullfrágengið gólf og á miðja dós
- Nema annars sé getið.

- L1 Innfelt LED ljós hv. veltanlegt 35° 600lm (10W)
- L3 Innfelt LED ljós hv. veltanlegt 35°IP44 600lm(10W)
- L3a Innfelt LED ljós sv. IP54 veltanlegt 400lm(6W)
- L4 Næturlýsing LED H20
- L5 Veggjíos og/eða baklýsing í spegli
- L6 Veggjíos IP54 6W LED
- L7 Borð / standlampar (verkkaupi leggur til)
- L8 Niðurhengt loftljós (verkkaupi leggur til)
- L9 Undirskápalýsing - Álprófill+borði 800lm 830

Verkheiti		
Sumarhús VM - Mhl. 08		
Snorrastöðum		
840 Laugarvatn		
Lýsing		
Raflögn		
Lampaplan og skýringar		
Lág- og smáspenna		
Skýringar		
Dags	Kvarði	
Feb 2023	1/50	Blað A2
Hönnuður	Teiknað	
GV	GV	
Blað	Verknúmer	
1 af 3	2302-449	
Gunnar Viggósson kt: 010564-3449		
Löggiltur raflagnahönnuður		
Suðurási 28 110 Reykjavík		
Sími : 822-2855 e-mail : gviggo@simnet.is		
Undirskrift :		

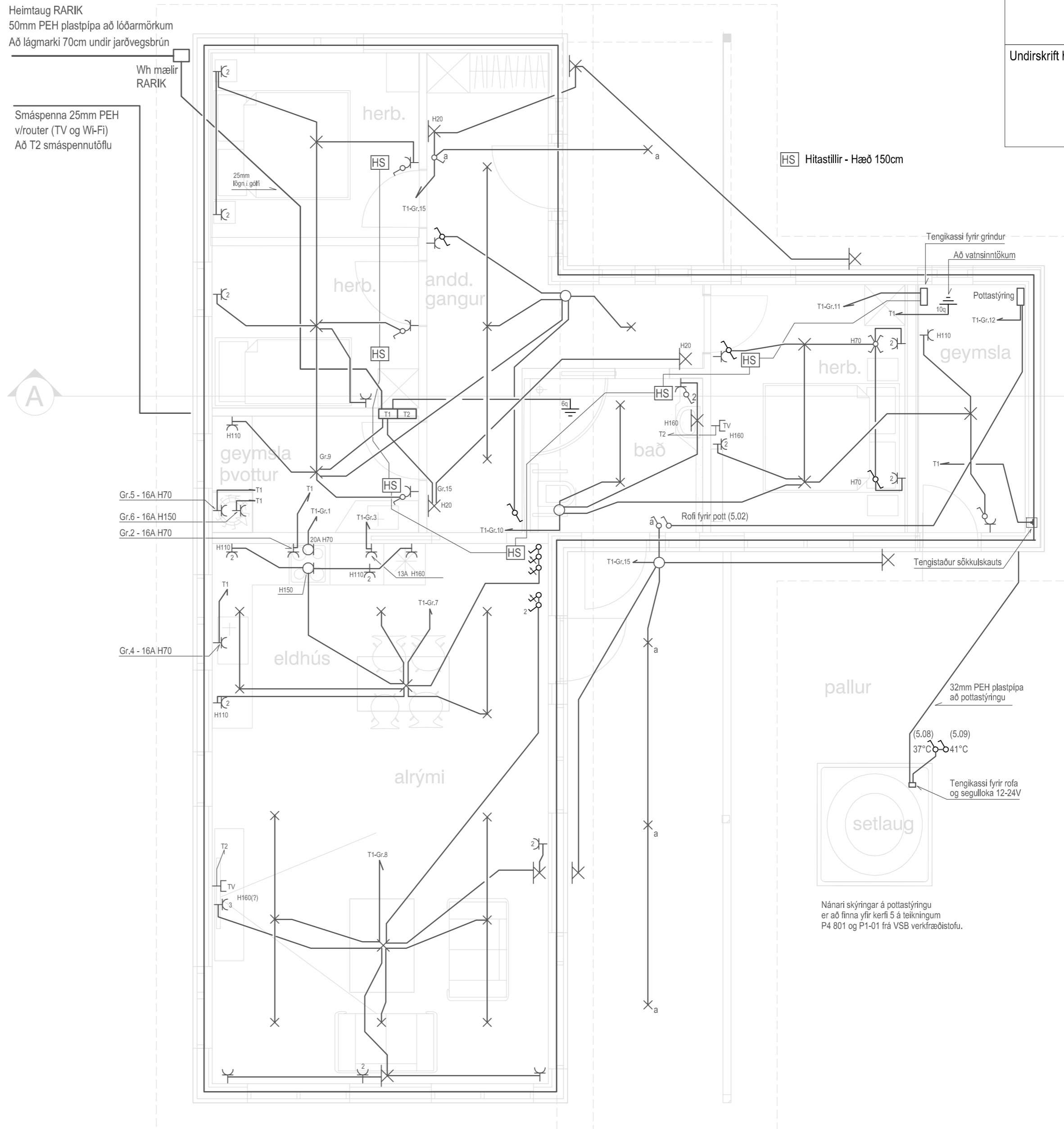


Tengja skal saman tvö neöstu járnin í sökkulveggjum allan úthringinn og að upptaki í tengibox.  
Í raðhús, parhús og hlíðstæð hús er leyfilegt að tengja sameiginlegan úthring en tengibox og tenging verði við hverja heimtaug.  
Heimilt er að sjóða tengingar sökkulskauts að því tilskildu að stálið sé suðuhæft og suðumaður hafi réttindi til suðu.



Heimtaug RARIK  
50mm PEH plastpípa að lóðarmörkum  
Að lágmarki 70cm undir jarðvegsbrún

Smáspenna 25mm PEH v/router (TV og Wi-Fi)  
Að T2 smáspennutöflu



HS Hitastíllir - Hæð 150cm

Undirskrift hönnuðar aðaluppdráttu / samræmingarhönnuðar

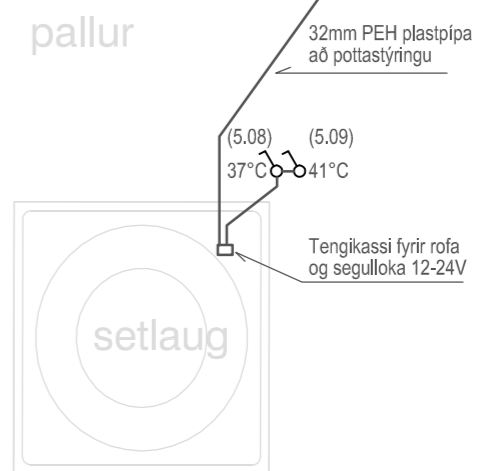
- ROFAR
- ⊘ EINHÓLAROFI
  - ⊘ SAMROFI
  - ⊘ KROSSROFI
  - ⊘ LJÓSDYFIR
  - ⊘ ÞRÝSTIROFI

- LJÓS
- ⊗ LJÓS-ALMENNT TÁKN
  - ⊗ LJÓS-HALOGEN / LED LJÓS
  - ⊗ VEGGLJÓS
  - DÓS-ALM.TÁKN
  - VEGGDÓS

- TENGLAR
- ⊕ JARÐBUNDINN TENGILL
  - ⊕ FJARSKIPTAT. -ALM.TÁKN

- ÝMISLEGT
- ⊕ BJALLA
  - ⊕ NEYÐARLJÓSGJAFI
  - RS REYKSKYNJARI
  - ⊕ SPENNIR MED AÐSKILDUM VÖFUM
  - Handbrunaboði
  - HS Hitastíllir
  - ⊕ Jarðtenging / spennuöfnun
  - ⊕ Segullæsing

- LAGNIR MILLI HÆÐA
- ↗ LAGNIR FARA UPP
  - ↘ LAGNIR FARA NIÐUR
  - ↔ LAGNIR FARA Í GEGN



Nánari skýringar á pottastýringu er að finna yfir kerfi 5 á teikningum P4 801 og P1-01 frá VSB verkfræðistofu.

Verkheiti  
Sumarhús VM - Mhl. 08  
Snorrastöðum  
840 Laugarvatn

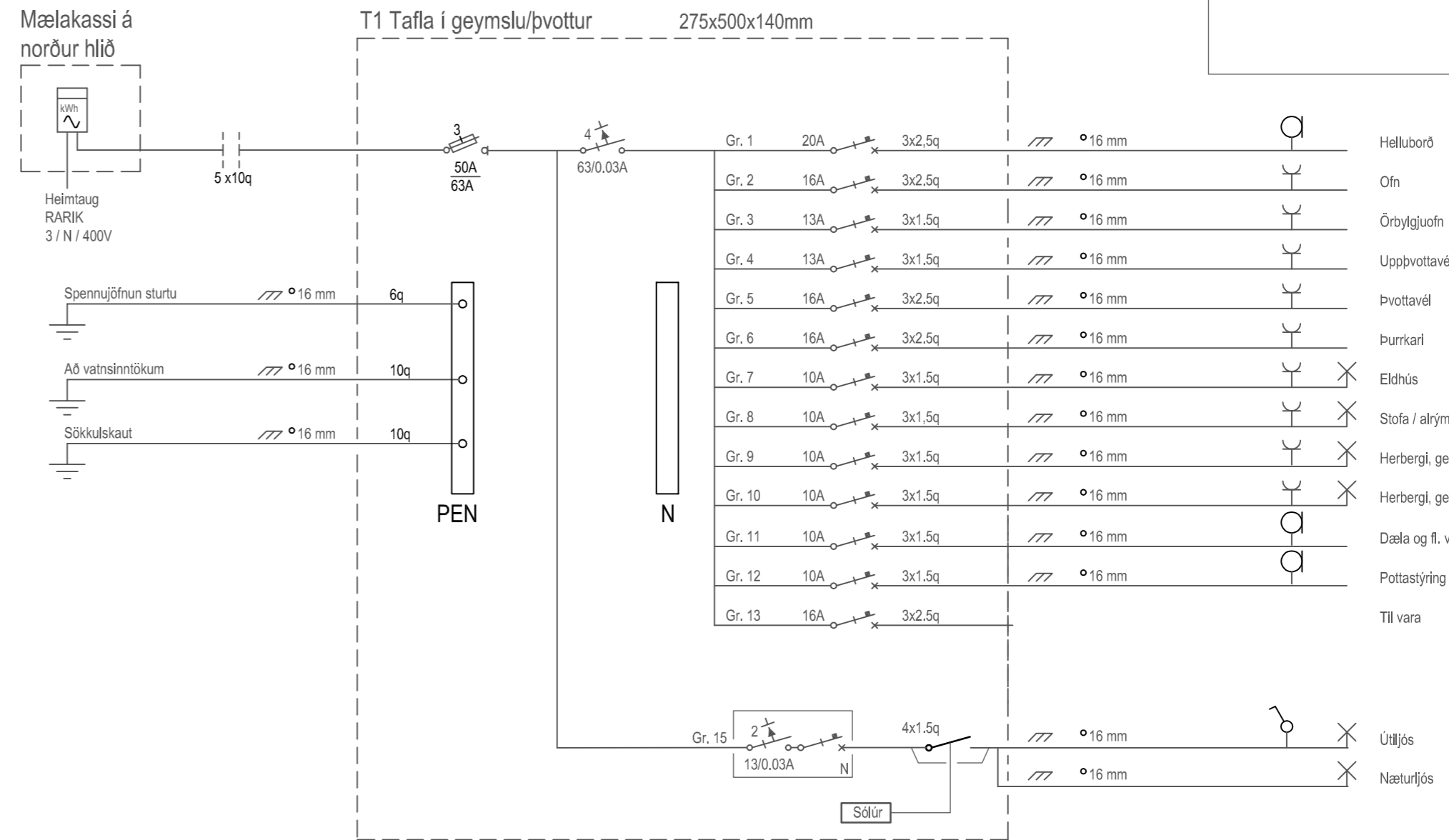
Lýsing  
Grunnmynd  
Raflögn  
Lág- og smáspenna  
Skýringar

Dags	Kvarði	Blað A2
Feb 2023	1/50	
Hönnuður	Teiknað	
GV	GV	
Blað	Verknúmer	
2 af 3	2302-449	

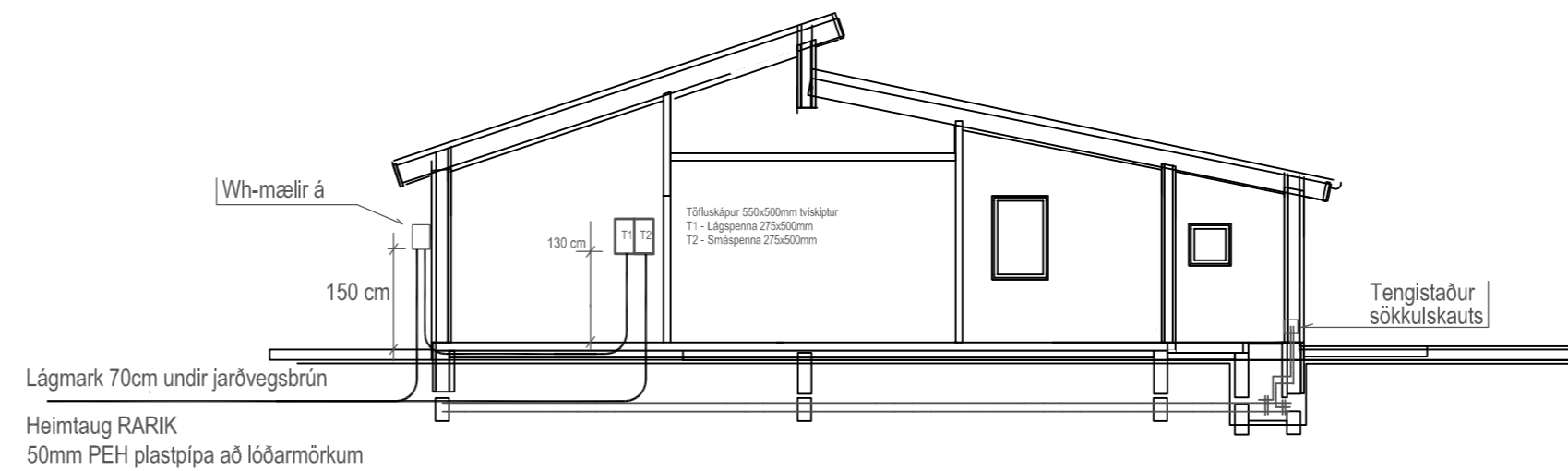
Gunnar Viggósson kt: 010564-3449  
Löggiltur raflagnahönnuður  
Suðurási 28 110 Reykjavík  
Sími : 822-2855 e-mail : gviggo@simnet.is  
Undirskrift :



Afstöðumynd M : 1/1000



Undirskrift hönnuðar aðaluppdráttu / samræmingarhönnuðar



SNID um inntak M 1:100

<b>Verkheiti</b> <b>Sumarhús VM - Mhl. 08</b> <b>Snorrastöðum</b> <b>840 Laugarvatn</b>	
<b>Lýsing</b> <b>Raflögn</b> <b>Snið, afstöðu- og einlínunmynd</b> <b>Lág- og smáspenna</b>	
<b>Skýringar</b>	
<b>Dags</b> Feb 2023	<b>Kvarði</b> 1/100 1/1000 A2
<b>Hönnuður</b> GV	<b>Teiknað</b> GV
<b>Blað</b> 3 af 3	<b>Verknúmer</b> 2302-449
Gunnar Viggósson kt: 010564-3449 Löggiltur raflagnahönnuður Suðurásí 28 110 Reykjavík Sími : 822-2855 e-mail : gviggo@simnet.is Undirskrift :	