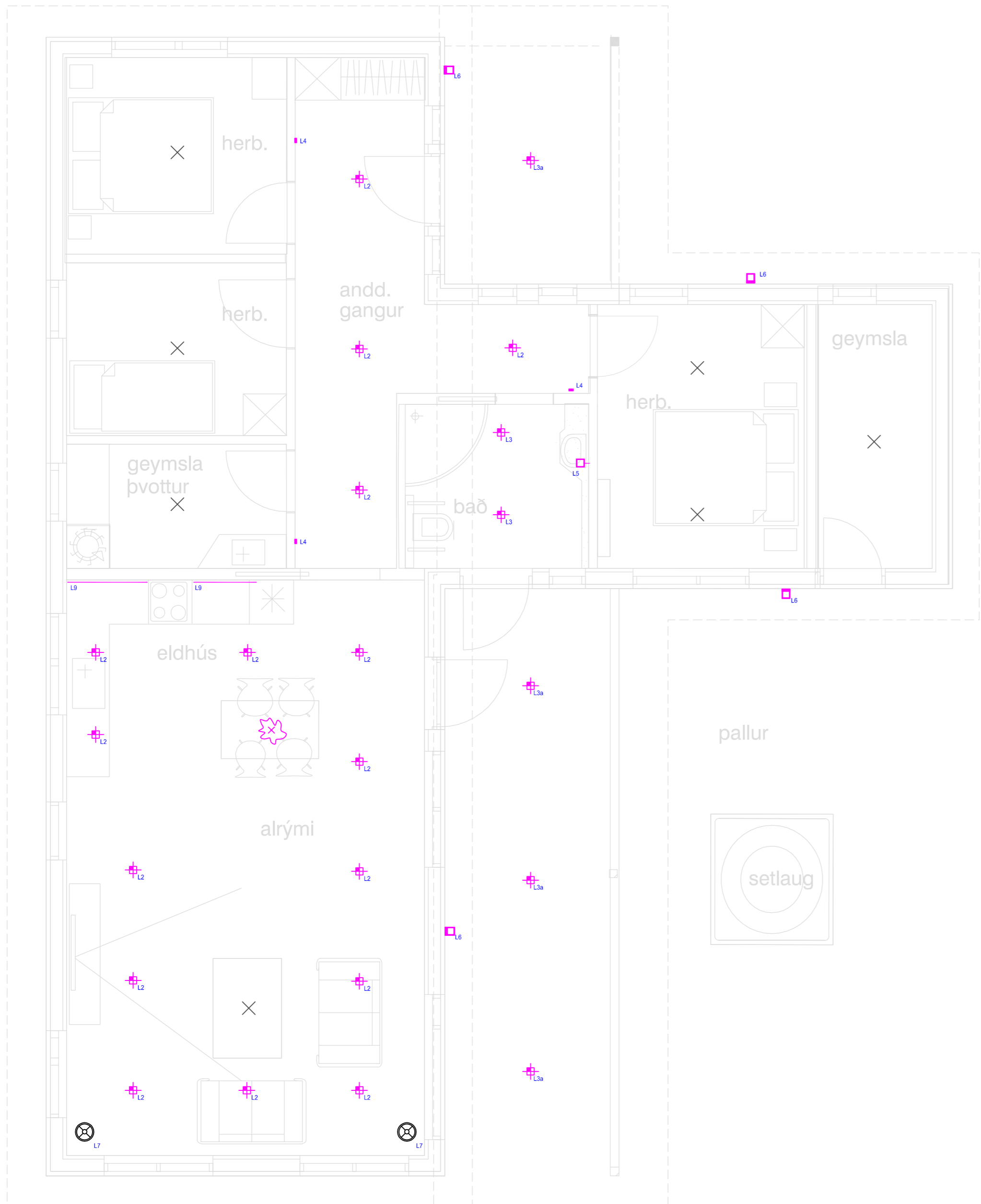


Undirskrift hönnuðar aðaluppdráttar / samræmingarhönnuðar



Skýringar:

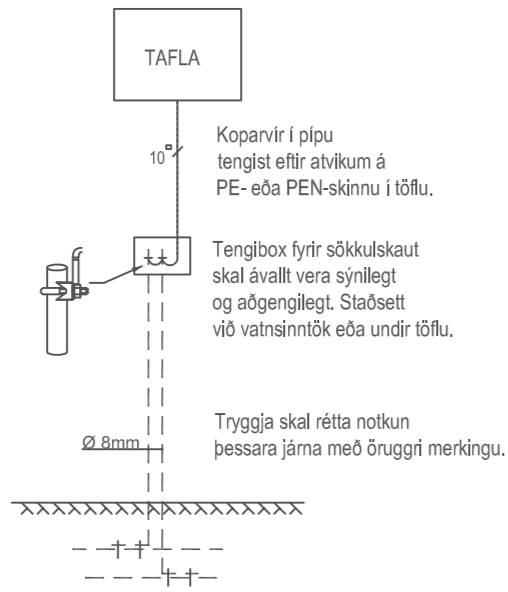
- Lagnir séu 3x1,5q huldar 16mm plastpípulögn.
- Smáspennulagnir séu 20mm plastpípulögn
- Málstraumur rofa og tengla sé 10A.
- Hæð á rofum sé 110cm, tenglar og smáspenna 20cm.
- Hæð á hitastillum (HS) sé 150cm
- Hæð á veggjíosum á bððum sé 160cm.
- Hæð á útljíosum sé 170cm.
- Nákvæmar staðsetningar mælast af arkitektateikningum
- Málsetningar miðast við fullfrágengið gólf og á miðja dós
- Nema annars sé getið.

- L1 Innfelt LED ljós hv. veltanlegt 35° 600lm (10W)
- L3 Innfelt LED ljós hv. veltanlegt 35°IP44 600lm(10W)
- L3a Innfelt LED ljós sv. IP54 veltanlegt 400lm(6W)
- L4 Næturlýsing LED H20
- L5 Veggjíos og/eða baklýsing í spegli
- L6 Veggjíos IP54 6W LED
- L7 Borð / standlampar (verkkaupi leggur til)
- L8 Niðurhengt loftljós (verkkaupi leggur til)
- L9 Undirskápalýsing - Álprófill+borði 800lm 830

Verkheiti Sumarhús VM - Mhl. 17 Snorrastöðum 840 Laugarvatn		
Lýsing Raflögn Lampaplan og skýringar Lág- og smáspenna Skýringar		
Dags Feb 2023	Kvarði 1/50	Blað A2
Hönnuður GV	Teiknað GV	
Blað 1 af 3	Verknúmer 2302-450	
Gunnar Viggósson kt: 010564-3449 Löggiltur raflagnahönnuður Suðurási 28 110 Reykjavík Sími : 822-2855 e-mail : gviggo@simnet.is Undirskrift :		

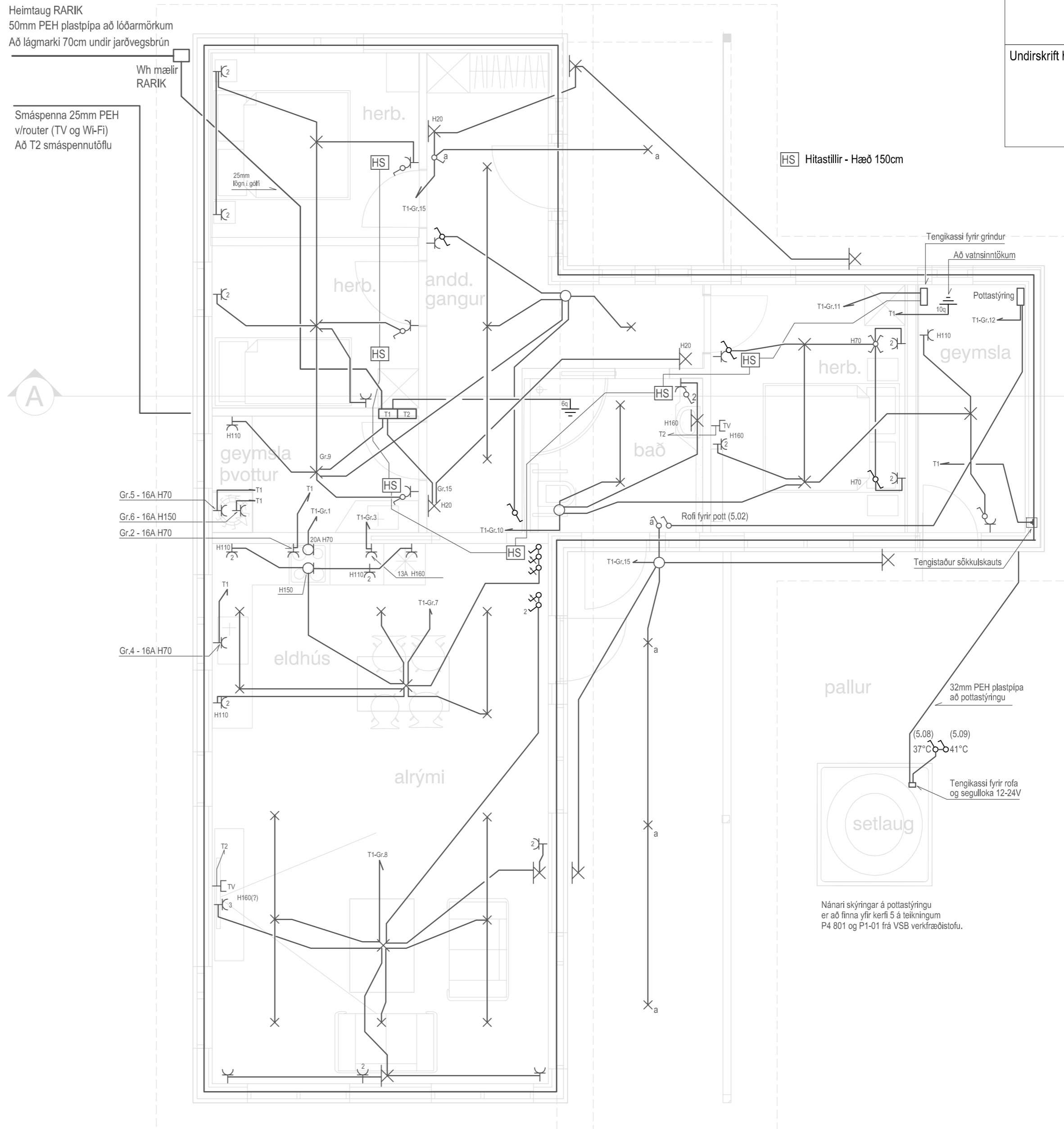


Tengja skal saman tvö neöstu járnin í sökkulveggjum allan úthringinn og að upptaki í tengibox.
Í raðhús, parhús og hlíðstæð hús er leyfilegt að tengja sameiginlegan úthring en tengibox og tenging verði við hverja heimtaug.
Heimilt er að sjóða tengingar sökkulskauts að því tilskildu að stálið sé suðuhæft og suðumaður hafi réttindi til suðu.



Heimtaug RARIK
50mm PEH plastpípa að lóðarmörkum
Að lágmarki 70cm undir jarðvegsbrún

Smáspenna 25mm PEH v/router (TV og Wi-Fi)
Að T2 smáspennutöflu



HS Hitastillir - Hæð 150cm

Undirskrift hönnuðar aðaluppdráttu / samræmingarhönnuðar

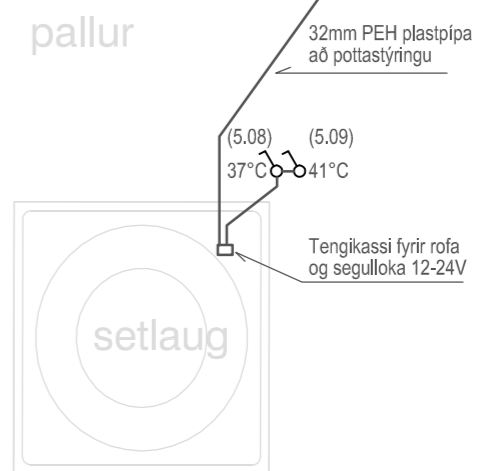
- ROFAR
- ⊘ EINHÓLAROFI
 - ⊘ SAMROFI
 - ⊘ KROSSROFI
 - ⊘ LJÓSDYFIR
 - ⊘ ÞRÝSTIROFI

- LJÓS
- ⊗ LJÓS-ALMENNT TÁKN
 - ⊗ LJÓS-HALOGEN / LED LJÓS
 - ⊗ VEGGLJÓS
 - DÓS-ALM.TÁKN
 - VEGGDÓS

- TENGLAR
- ⊕ JARÐBUNDINN TENGILL
 - ⊕ FJARSKIPTAT. -ALM.TÁKN

- ÝMISLEGT
- ⊕ BJALLA
 - ⊕ NEYÐARLJÓSGJAFI
 - RS REYKSKYNJARI
 - ⊕ SPENNIR MED AÐSKILDUM VÖFUM
 - Handbrunaþóði
 - HS Hitastillir
 - ⊕ Jarðtenging / spennuöfnun
 - ⊕ Segullæsing

- LAGNIR MILLI HÆÐA
- ↗ LAGNIR FARA UPP
 - ↘ LAGNIR FARA NIÐUR
 - ↔ LAGNIR FARA Í GEGN



Nánari skýringar á pottastýringu er að finna yfir kerfi 5 á teikningum P4 801 og P1-01 frá VSB verkfræðistofu.

Verkheiti
Sumarhús VM - Mhl. 17
Snorrastöðum
840 Laugarvatn

Lýsing
Grunnmynd
Raflögn
Lág- og smáspenna
Skýringar

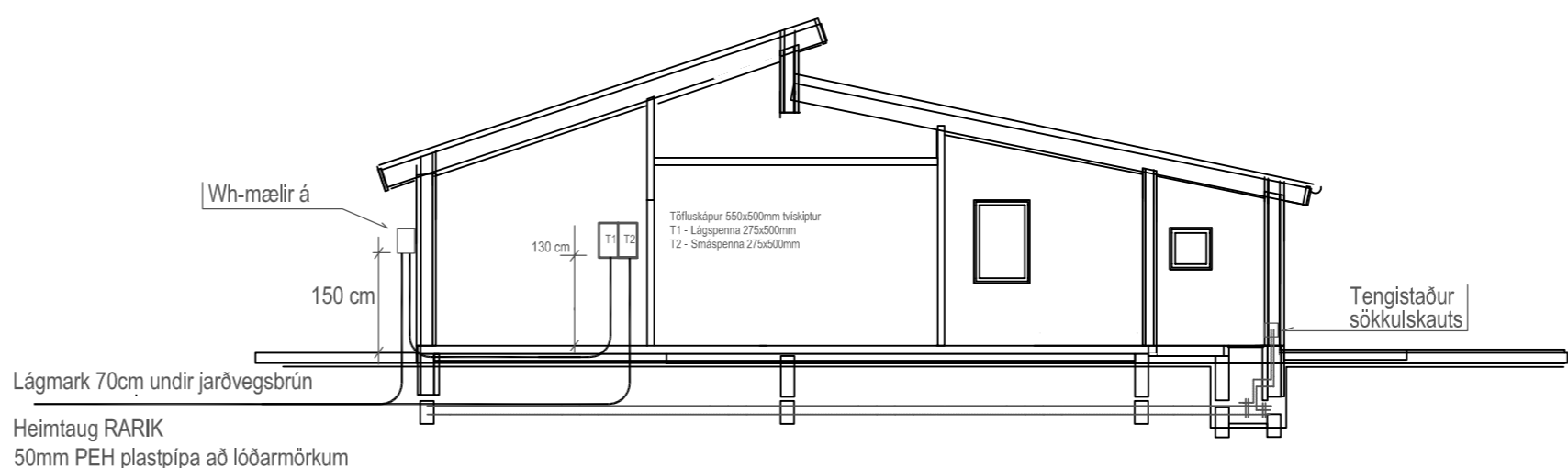
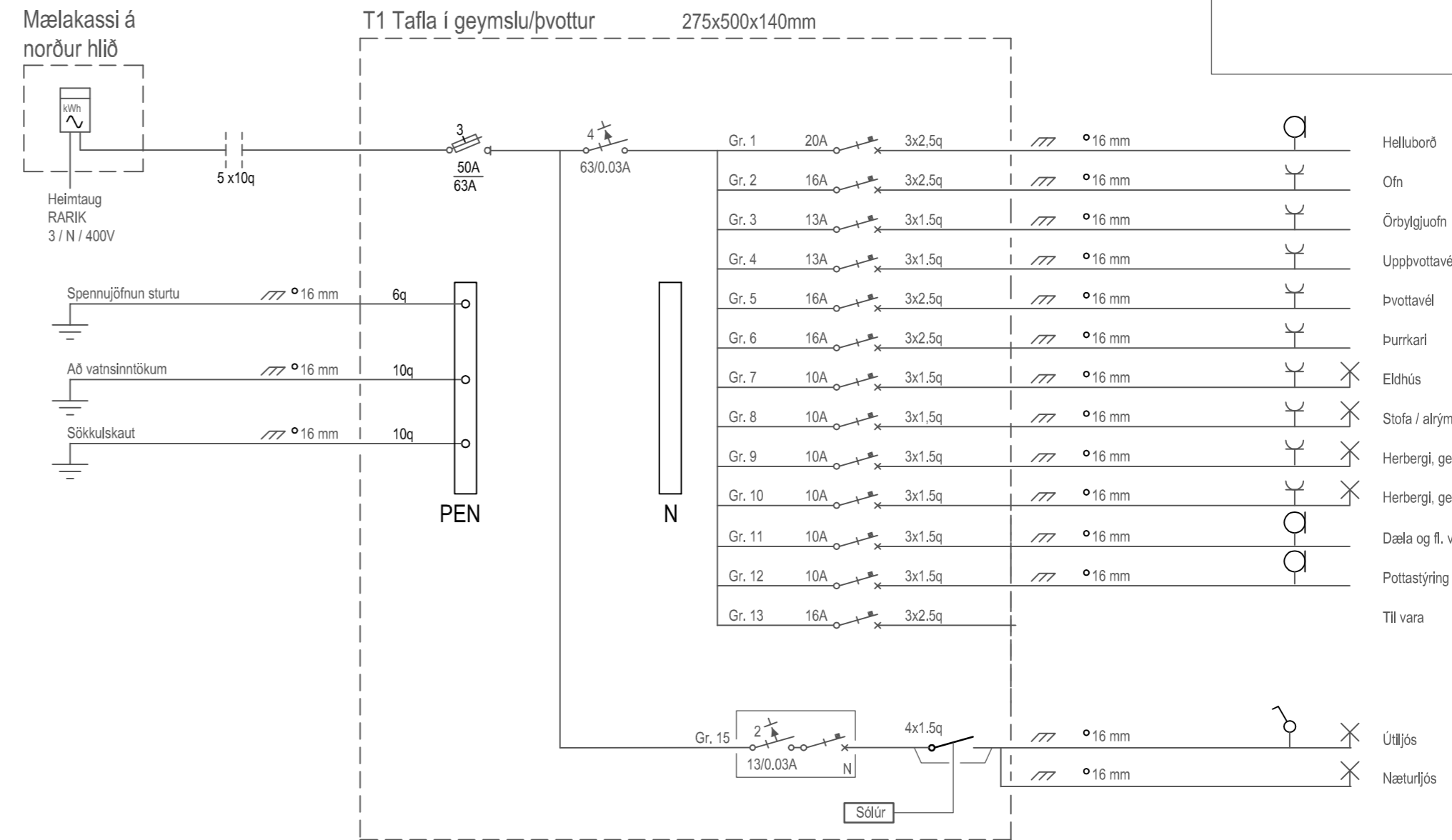
Dags	Kvarði	Blað A2
Feb 2023	1/50	
Hönnuður	Teiknað	
GV	GV	
Blað	Verknúmer	
2 af 3	2302-450	

Gunnar Viggósson kt: 010564-3449
Löggiltur raflagnahönnuður
Suðurási 28 110 Reykjavík
Sími : 822-2855 e-mail : gviggo@simnet.is
Undirskrift :



Afstöðumynd M : 1/1000

Undirskrift hönnuðar aðaluppdráttu / samræmingarhönnuðar



SNID um inntak M 1:100

Verkheiti Sumarhús VM - Mhl. 17 Snorrastöðum 840 Laugarvatn	
Lýsing Raflögn Snið, afstöðu- og einlínunmynd Lág- og smáspenna	
Skýringar	
Dags Feb 2023	Kvarði 1/100 1/1000 A2
Hönnuður GV	Teiknað GV
Blað 3 af 3	Verknúmer 2302-450
Gunnar Viggósson kt: 010564-3449 Löggiltur raflagnahönnuður Suðurásí 28 110 Reykjavík Sími : 822-2855 e-mail : gviggo@simnet.is Undirskrift :	