

SKÝRINGAR Á UPPDRÁTTUM

	Merkir plötupykk
	Merkir yfirspenna á undirslætti
	Merkir kóta á sniðmynd
	Merkir kóta á grunnmynd
K	Merkir kambstál B500C suðuhæft
#K	Merkir net, sem er járngrind í báðar áttir t.d. #K10c/c200, K10 í báðar áttir c/c200
c/c	Merkir millibil járna miðja á miðju
	Merkir bending í neðribrún plötu, innribrún veggjar
	Merkir bending í efribrún plötu, ytrið brún veggjar.
	Merkir járnþingingu úr vegg inn í plötu
	Merkir burðarátt burðarjána í plötum

Trévirki:

Gæðaflokkur límtree GL-30
 Burðarviður a.m.k í gæðaflokk C18 skv. evrópskum stöðlum.
 Allir festihlutir úr járn skulu vera heitglav, nema annars sé getið.
 Boltar skulu vera í gæðaflokk M8.8
 Milli timburs og steins skal setja tjörupappa.
 Fúaverja skal sperruenda og þá hluta trés sem steypast inn eða leggjast að steypu.
 Undir bolta og rær sem herðast að tré komi skífur með kantlengd 3xd og þykkt 0,3xd

Grindarefni er úr 45x120 c/c600 og skulu lóðréttar stoðir festast við toppstykki og botnstykki með saumvinklum og neglast með kamsaum skv sniðum.
 Grind skal klæða með rakalímdum 9mm krossvið skrúfaður með 5/40 skrúfum c/c150 á hornum en 5/40 skrúfum c/c200 annarstaðar.

Milli timburs og steins skal setja tjörupappa.

Stálvirki:

Eftirfarandi gildir nema annað komi fram á teikningum.
 Stálvirki skv. EN 1993-1-1:2005.
 Allt stál er Fe 360 (S235)
 Boltar í flokki M8.8
 Boltar, skinnur og rær skulu vera heitgalv.
 Suðuvinna skal unnin af fagmönnum og skal hún vera gallalaus.
 Suðumál gefin upp á teikningum.

Grundun.
Húsið er grundað á steypum staurum á klöpp.
 Fylling inn í sökkla og utan með sökklum.
 Fylling skal vera frostfrí grús eða sambærilegt efni. Þjappa skal fyllingu í hæfilega þykkum lögum miðað við þau tæki sem notuð eru.

Undir einangrun skal setja jöfnunarlög.

Álagsforsendur:

Undirstöður á fleygaða klöpp, mesta álag 1,0 MPa
 Undirstöður á móhelli 0,5 MPa
 Malafyllingarpúði þjöppukröfur E2>110MPa og E2/E1 <2,3

Snjóálag á þak	2,1 kN/m ²
Lárétt jarðhröðun	0,18 g
Grungildi vindálags miðað við	36 m/sek
Notálag botnpl. í bílakjallara	4,0 kN/m ²
Notálag botnplötu í íbúðum	2,5 kN/m ²
Notálag botnpl. atvinnurýmis	4,0 kN/m ²
Notálag gólfa í stigahúsum	3,0 kN/m ²
Notálag stiga og svala	4,0 kN/m ²

STEYPUGERÐIR:

	BROTÞOL	Dmax	SEMENTSM.	V/S TALA	LOFTMAGN
UNDIRSTÖÐUR	C25	22mm	≥300kg/m ³	≤ 0,55	5-6%
BOTNPLÖTUR, INNI	C25	22mm	≥300kg/m ³	≤ 0,55	5-6%
BOTNPLÖTUR, ÚTI	C30	22mm	≥350kg/m ³	≤ 0,45	5-6%
VEGGIR, PLÖTUR INNI	C25	22mm	≥300kg/m ³	≤ 0,55	5-6%
VEGGIR, PLÖTUR ÚTI	C25	22mm	≥300kg/m ³	≤ 0,55	5-6%
SVALIR	C30	22mm	≥350kg/m ³	≤ 0,45	5-6%
ÁSTEYPUÞÖG	C30	16mm	≥350kg/m ³	≤ 0,45	5-6%
FORSTEYPTAR EININGAR	C30	16m	≥350kg/m ³	≤ 0,45	5-6%

Steypa og steypustyrktarstál B500C skv. ÍST EN 1992-1-1, ÍST EN 206, ÍST EN 13670, ÍST 16 og ÍST EN 10080.

Hönnun og framkvæmd verksins skal vera í samræmi við gildandi staðla og reglugerðir.

Járnþinging.

Almenn ákvæði eru í ÍST EN 1992-1-1:2004, ÍST 16:2006 og ÍST EN 10080:2005.
 Meðfram dyrum, gluggum og opum komi 2K16, er nái minnst 600mm út fyrir brúin opa.
 Nema annað sé tekið fram á sniðum.
 Steypustyrktarstál merkt K á teikningum er kambstál og skal uppfylla efrifarandi kröfur:
 Gerð: B 500 C
 Flotspenna f_{VK} ≥ 500MPa
 Seigla: Brotspenna / flotspenna ≥ 1,15
 Brotlenging ≥ 7,5%
 Allt kambstál skal vera suðuhæft.
 Bendistál skal vera hreint og án lausrar ryðhúðar.

Járnvinna

Þvermál járna í mm "D"	Þvermál beygjuskífu lykkja í mm "d"	Skeytileng járna skeytt járn í sniði < 50%	
		Liggjandi	Lóðrétt
10	40	600	500
12	48	700	600
16	64	950	800
20	140	1200	1000
25	175	1500	1250
32	225	1900	1600

Skeytilengdir

Þvermál járna (d mm)	
10mm	500mm
12mm	600mm
16mm	800mm
20mm	1000mm
25mm	1250mm

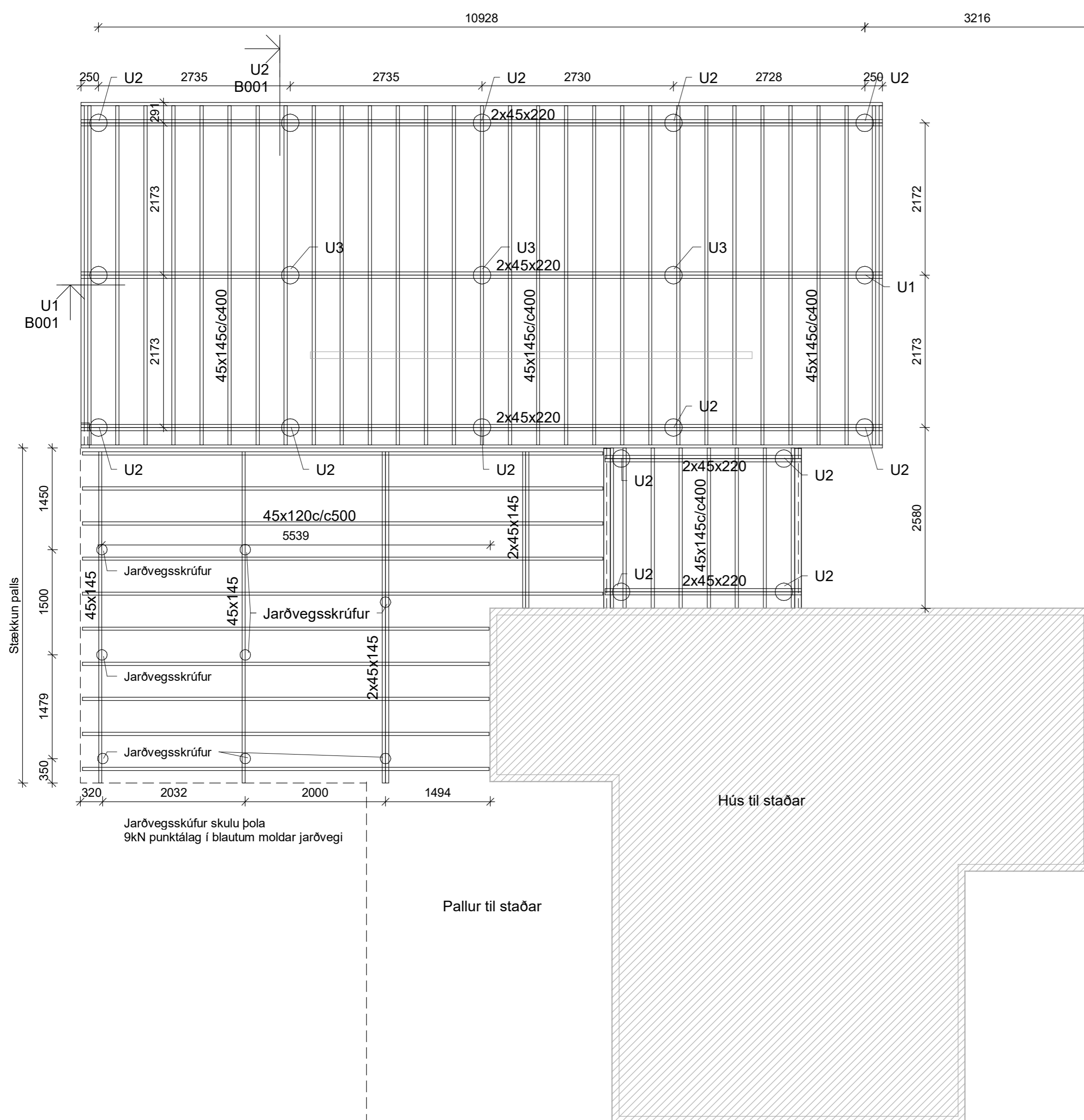
Steypuhulur

Steypuhula á járnnum	
Steypa að jörð	35mm
Veggi úti	30mm
Plötur úti	30mm
Veggi inni	25mm
Plötur inni	20mm
Bitar inni	25mm
Bitar úti	35mm

Áritun hönnunarstjóra

Hjörleifur Sigurbórsson kt: 221072-5029

Breytingar			ÚTEY 1 L168171	BN númer
Nr.	Dags	Nafn		
			Verkfræðistofa Þráinn & Benedikt Laugavegi 178, 105 Reykjavík Sími 553-1770, 568-7775, Veffang:verkfrædistofa.is Netfang: verkfrædistofa@verkfrædistofa.is	H: HS T: BS
				M:
				B01
				Dags. sept. 2022
				Kt. 080149-3609

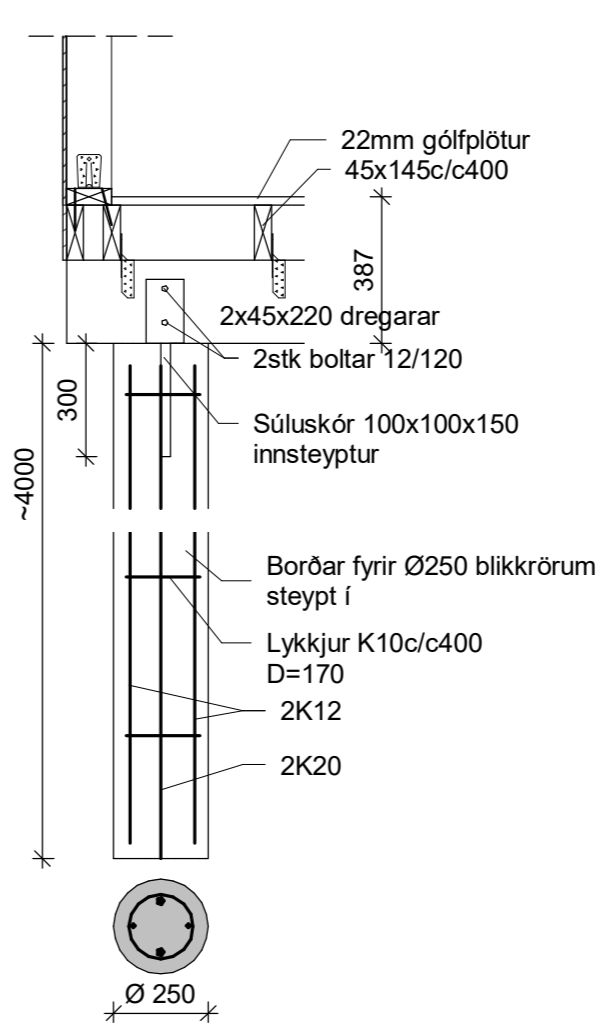


Jarðvegsskúfur skulu pola 9kN punktálag í blautum moldar jarðvegi

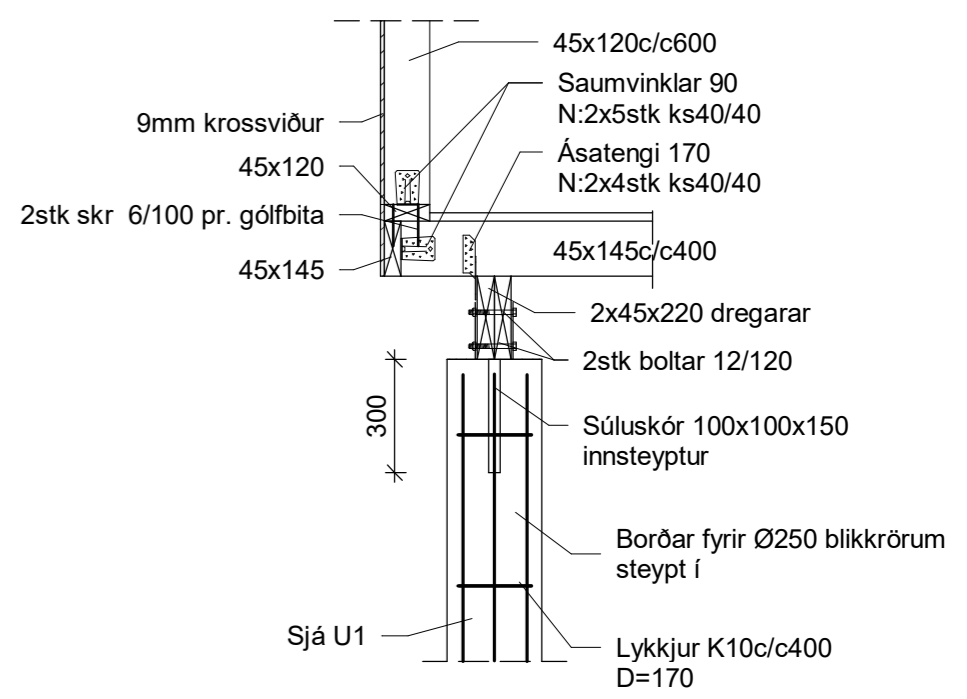
Pallur til staðar

Hús til staðar

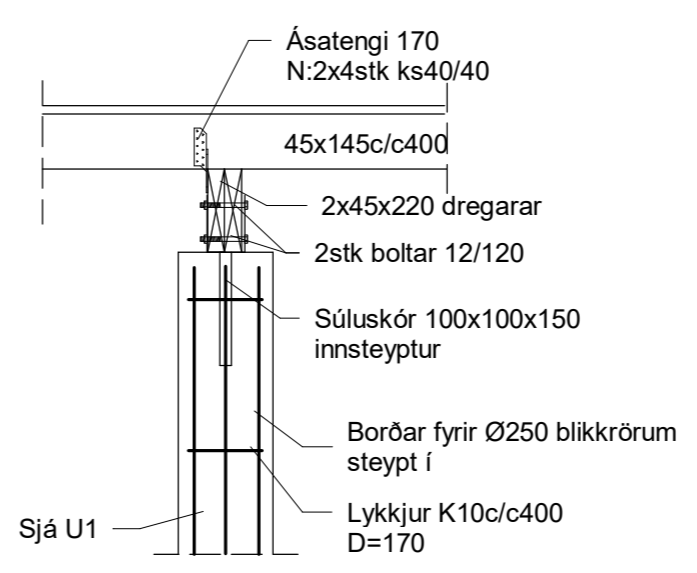
U1 1 : 20



U2 1 : 20

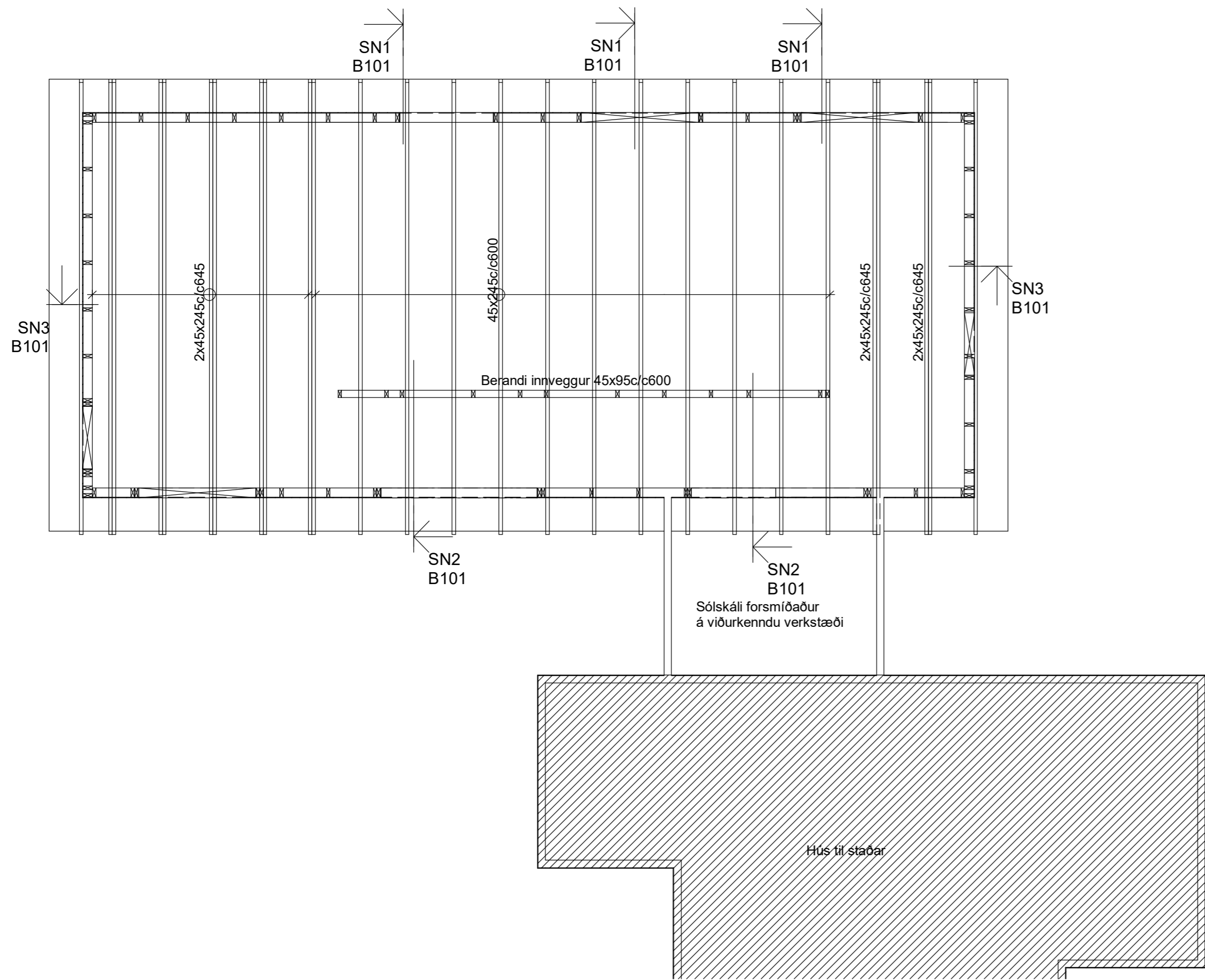


U3 1 : 20



Áritun hönnunarstjóra
Hjörleifur Sigurbórsson kt: 221072-5029

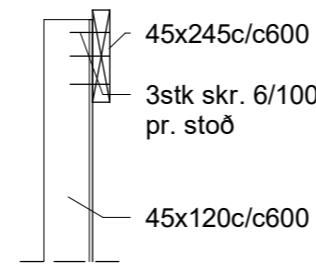
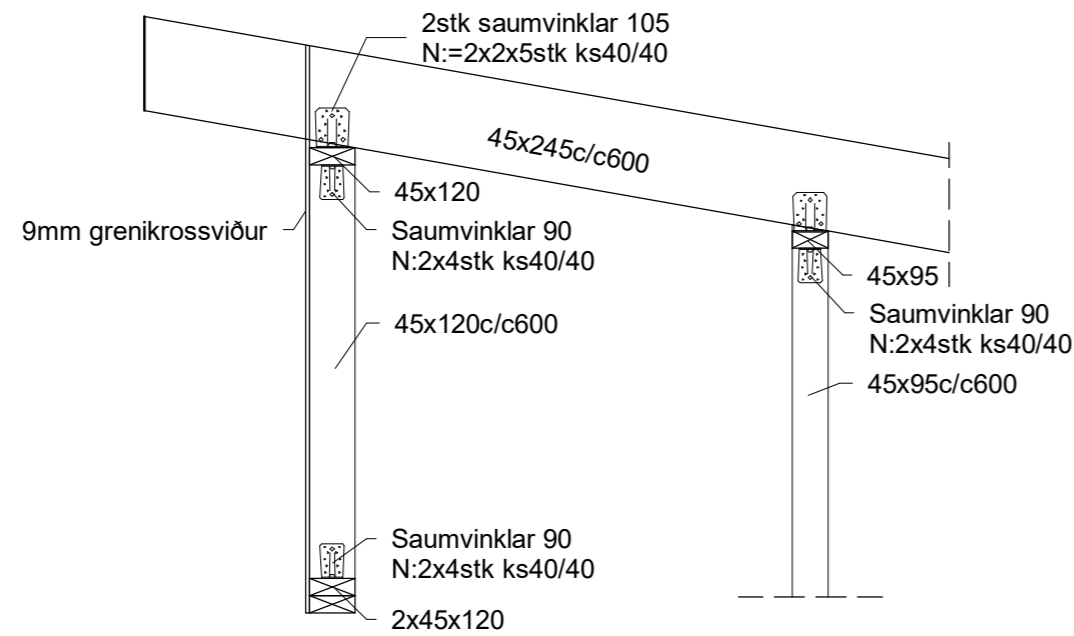
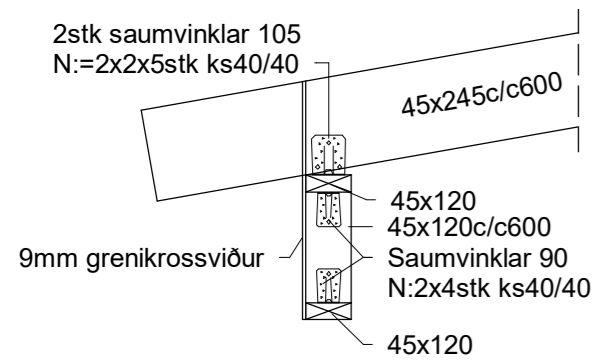
Breytingar			ÚTEY 1 L168171	BN númer
Nr.	Dags	Nafn		
			Verkfræðistofa Þráinn & Benedikt Laugavegi 178, 105 Reykjavík Sími 553-1770, 568-7775, Vefang: verkfradistofa.is Netfang: verkfradistofa@verkfradistofa.is	H: BS T: HS M: 1:50 / 1:20 B001
				Undirstöður stækkunar Dags. 05/10/22 Kt. 080149-3609



SN1 1 : 20

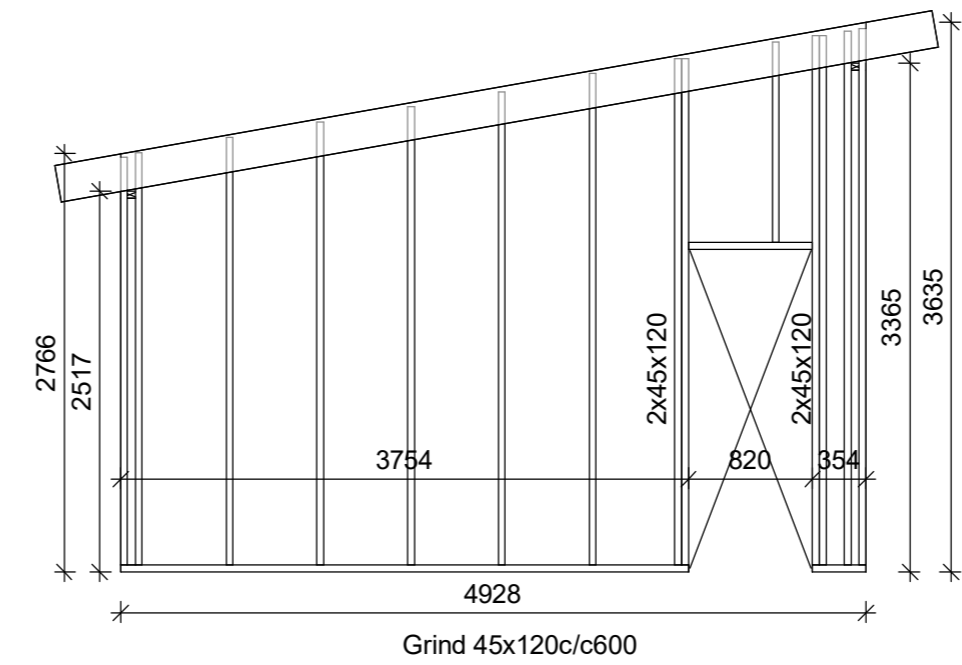
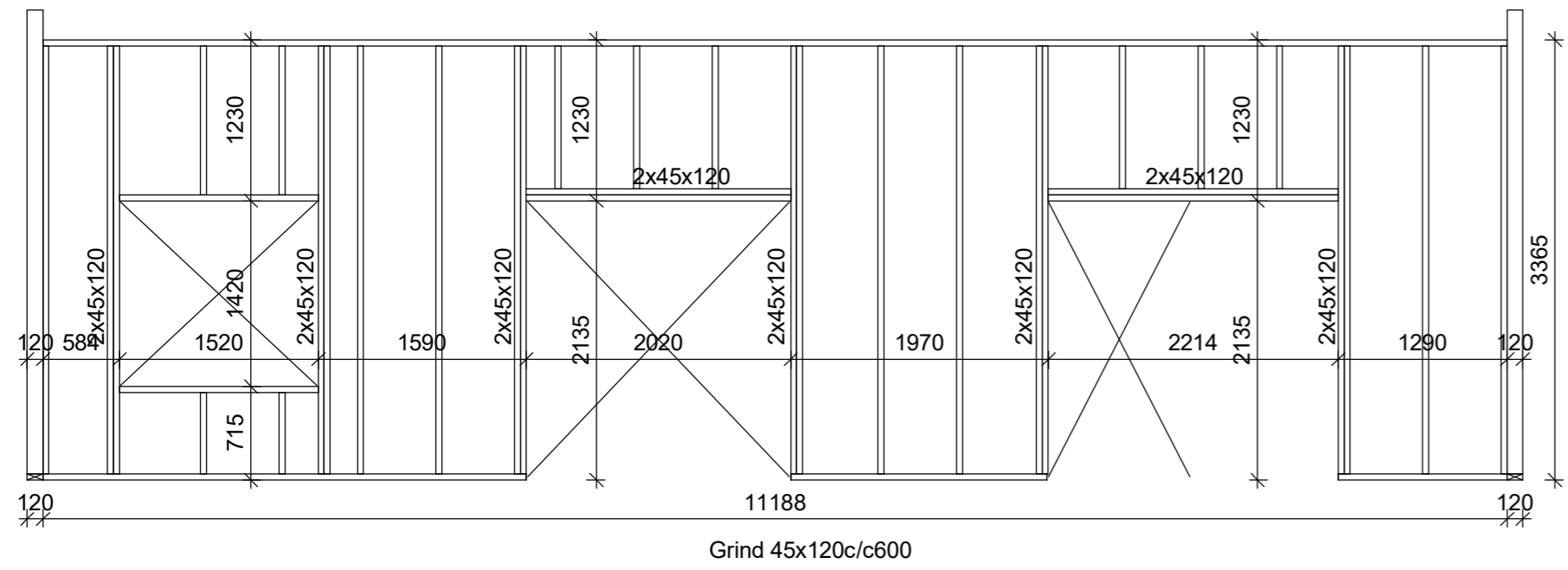
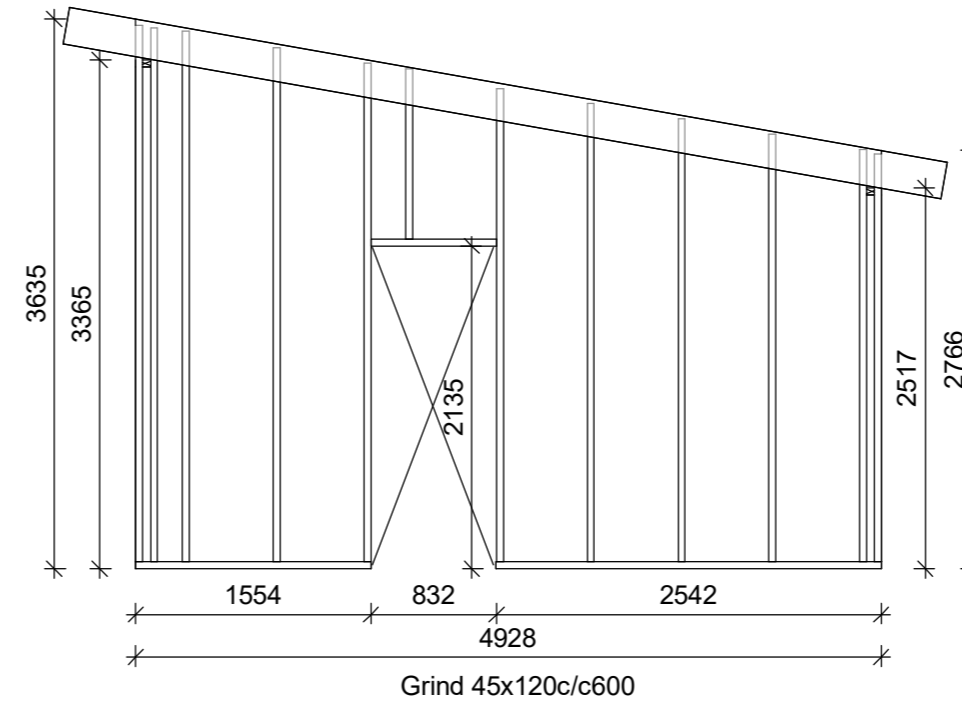
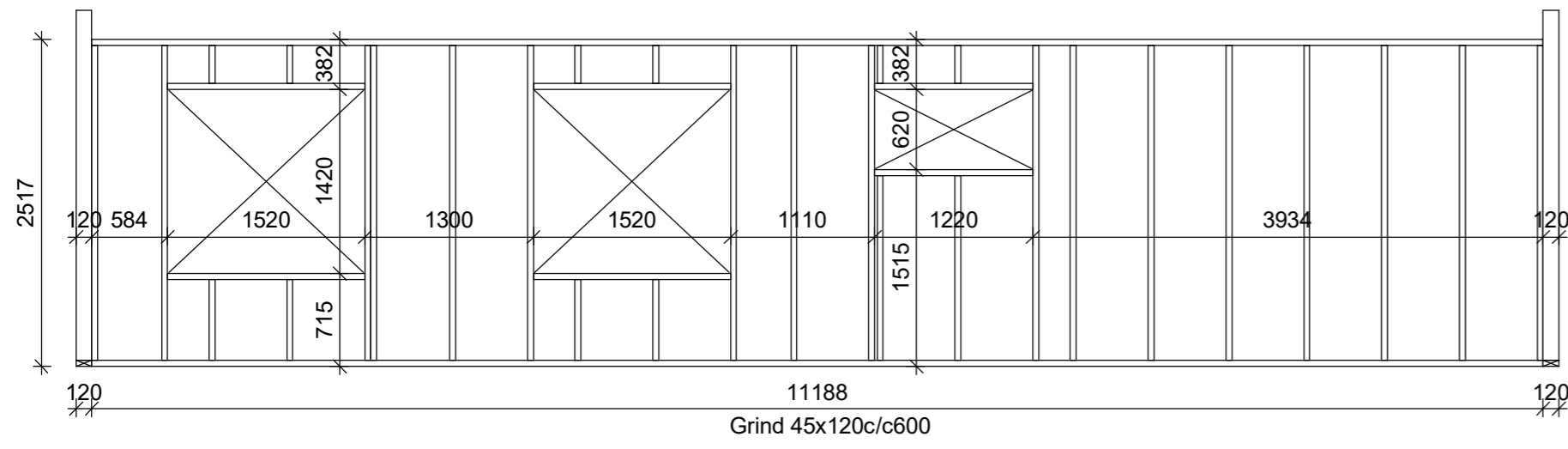
SN2 1 : 20

SN3 1 : 20



Áritun hönnunarstjóra
Hjörleifur Sigurbórsson kt: 221072-5029

Breytingar			ÚTEY 1 L168171	BN númer
Nr.	Dags	Nafn		
			Verkfræðistofa Þráinn & Benedikt Laugavegi 178, 105 Reykjavík Sími 553-1770, 568-7775, Veffang: verkfraedistofa.is Netfang: verkfraedistofa@verkfraedistofa.is	H: BS T: HS
				M: 1:50 / 1:20
			Burðarvirki veggir og þak stækkun	B101
				Dags. 09/12/22
				Kt. 080149-3609



Áritun hönnunarstjóra
Hjörleifur Sigurbórsson kt: 221072-5029

Breytingar			ÚTEY 1 L168171	BN númer
Nr.	Dags	Nafn		
			Verkfræðistofa Þráinn & Benedikt Laugavegi 178, 105 Reykjavík Sími 553-1770, 568-7775, Veffang: verkfraedistofa.is Netfang: verkfraedistofa@verkfraedistofa.is	H: BS T: HS
				M: 1 : 50
			Burðarvirki veggjagrindur	B102
				Dags. 09/12/22
				Kt. 080149-3609