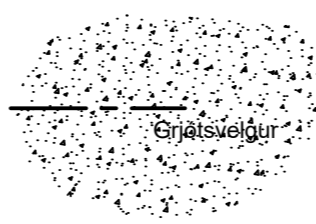
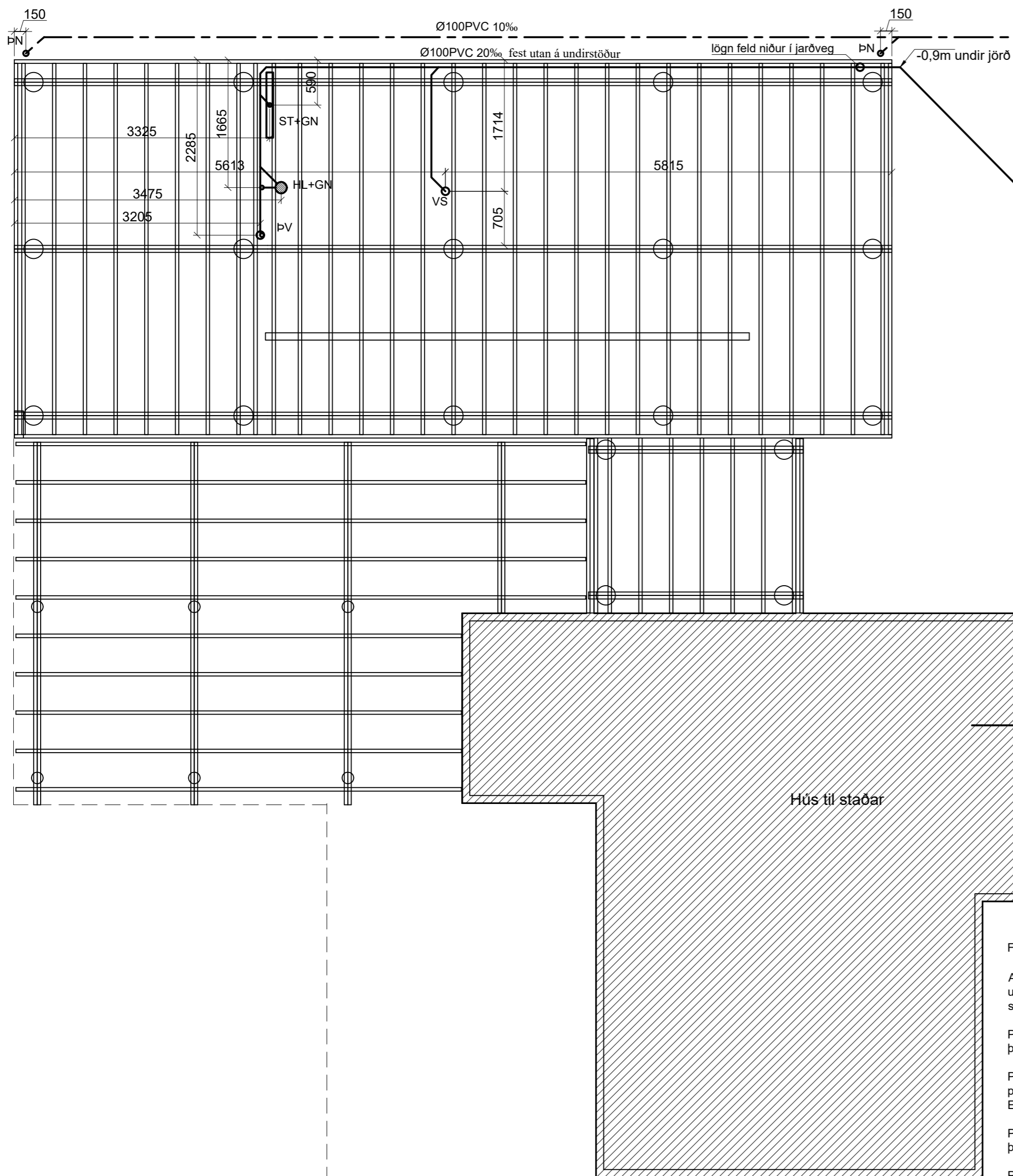
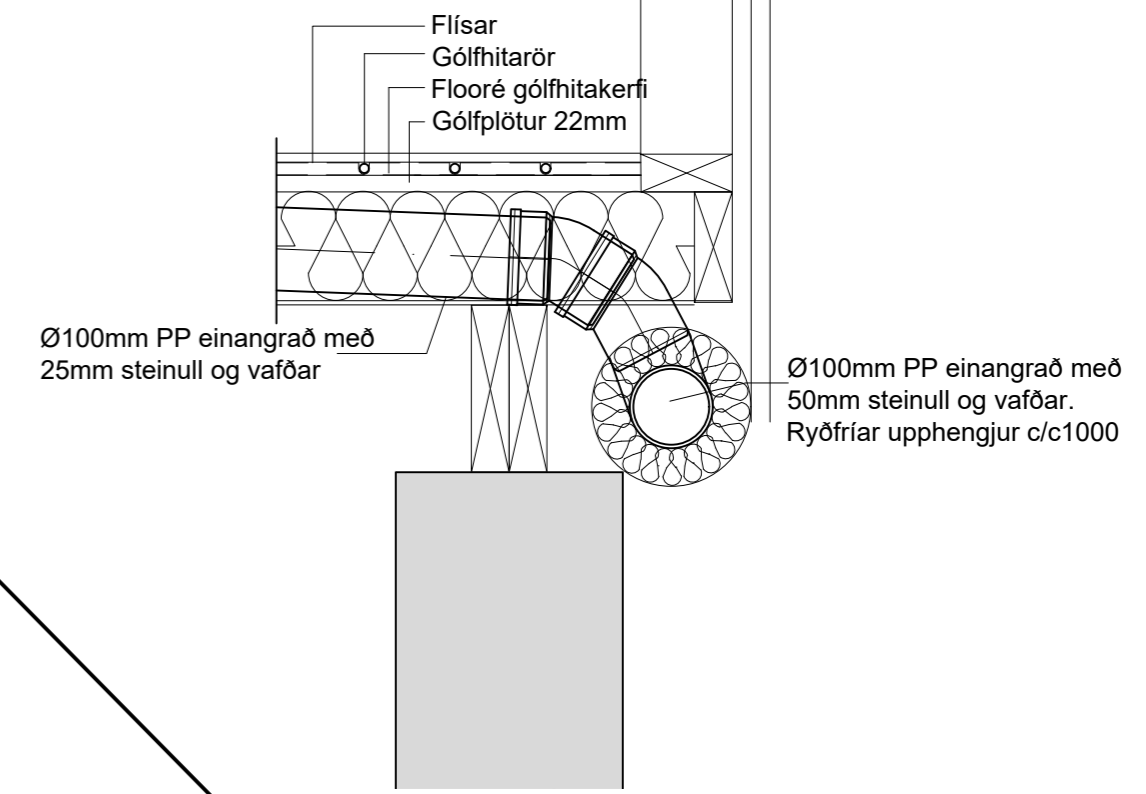


GRUNNMYND 1:50



SNID Í FRÁRENNISLAGNIR UNDIR HÚSI 1:10



Lögn til staðar

Br. Ø600PL

Rotþró til staðar

Hús til staðar

Frárennislagirnir:

Allt efni skal vera CE-merkt, eða hafa jákvæða umsögn frá Nýsköpunarmiðstöð Íslands um að það uppfylli kröfur í byggingarreglugerð, standist staðla og falli að verklagi og séríslenskum aðstæðum.

PVC.: er "POLYVYNIL CLORYD" appelsínugult plast af venjulegri gerð SN4 og skulu þau Þola jarðvegsálag á allt að 4m dýpi.

PP-P.: er "(PP*) POLYPROPYLEN eða (PVC*) POLYVYNIL CLORYD" appelsínugult plast af sérstyrktri (ULTRA) gerð/ ríflað að utan og slétt að innan, SN8 í samræmi við EN1852-1 og skulu þau Þola jarðvegsálag á allt að 10m dýpi.

PEH.: er "POLYETHYLENE" Svört múffusoðin frárennislör með sterkri kápu þau skulu Þola jarðvegsálag á allt að 10m dýpi.

PEX.: er "POLYETHYLENE CROSSLINKED" foreinangruð plaströr með vatnsheldri ytri kápu fyrir heitt og kalt vatn, viðurkennt til notkunar í jarðvegi (td. ELIpeX) Lögn skal álltaf vera í heilu lagi, þ.e. án samskeyta milli tenigpunkta.

ST.: er steipt múffurör af venjulegri gerð sett saman með þartilgerðum gúmihringjum.

Öll vinna og frágangur við frárennislagnir skal vera í samræmi við ÍST 68 '2003. og aðra gildandi staðla og reglugerðir.

Uppgefnir kótar eru botnkótar röra,

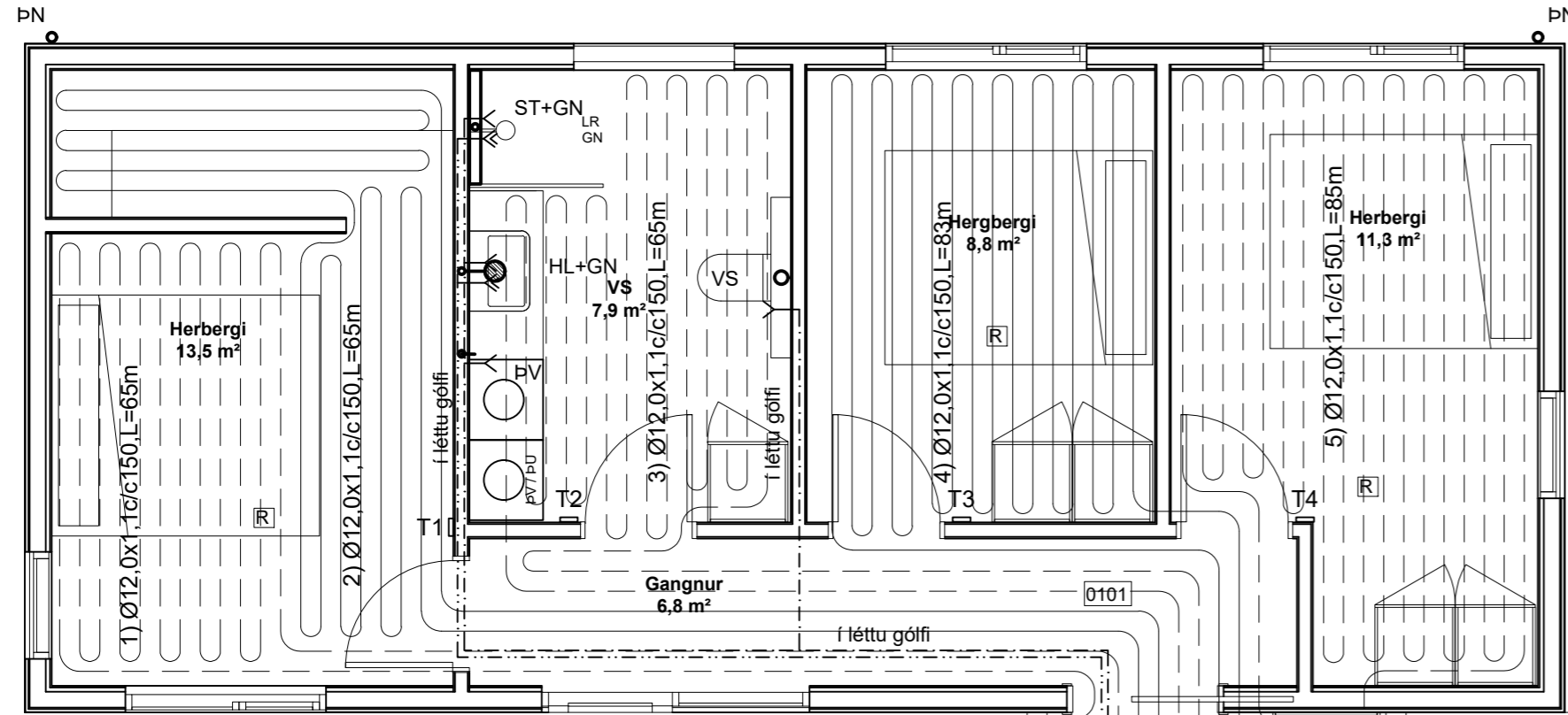
Stokkar fyrir lagnir, (300x300) neðri brún skal vera 10cm undir uppgefnum botnkóta röra. Málsetning á staðsetningu stokka er í miðjan stokk og uppgefnir kótar eru botnkótar röra,

Áritun hönnunarstjóra
Hjörleifur Sigurþórsson kt.221072-5029

- | | | | | |
|-------|-------------------------------|------------------|----------------------|-------------------------------|
| ————— | Frárennsli plast | BK: Baðkar | GN: Gólfniðurfall | BK: Botnkóti |
| ————— | Frárennsli steypa/PEH/PP-P | EV: Eldhúsvaskur | GNL: GN m.lyktarloku | BR: Brunnur |
| ————— | Regnvatn plast | HL: Handlaug | HR: Hreinsistútur | GK: Gólfkóti |
| ————— | Regnvatn steypa/PEH/PP-P | ST: Steypibað | SA: Auka fallstammi | NF: Niðurfallsbr. m.sandfangi |
| ————— | Jarðvatnslögn plast | SV: Skolvaskur | SN: Svalaniðurfall | NFV: Niðurfallsbr. + Vatnslás |
| ————— | Jarðvatnslögn steypa/PEH/PP-P | UP: Uppbottavél | Sx: Fallstammi númer | TK: toppkóti |
| ————— | Kaldavatnshæmð | VS: Vatnssalerni | PN: Þakniðurfall | |
| | | PS: Þvagskál | | |
| | | PV: Þvottavél | | |

Breytingar			ÚTEY 1, L168171	BN númer
Nr.	Dags.	Nafn		
			Verkfræðistofa Þráinn & Benedikt Laugavegi 178, 105 Rvk. Sími: 568-7775 Vefang: verkfraedistofa.is Netfang: verkfraedistofa@verkfraedistofa.is	H BS T HS S M 1:50/10 Nr. PJ01
				Dags. 15.09.2022 080149-3609
			Lagnir í jörðu stækkun	

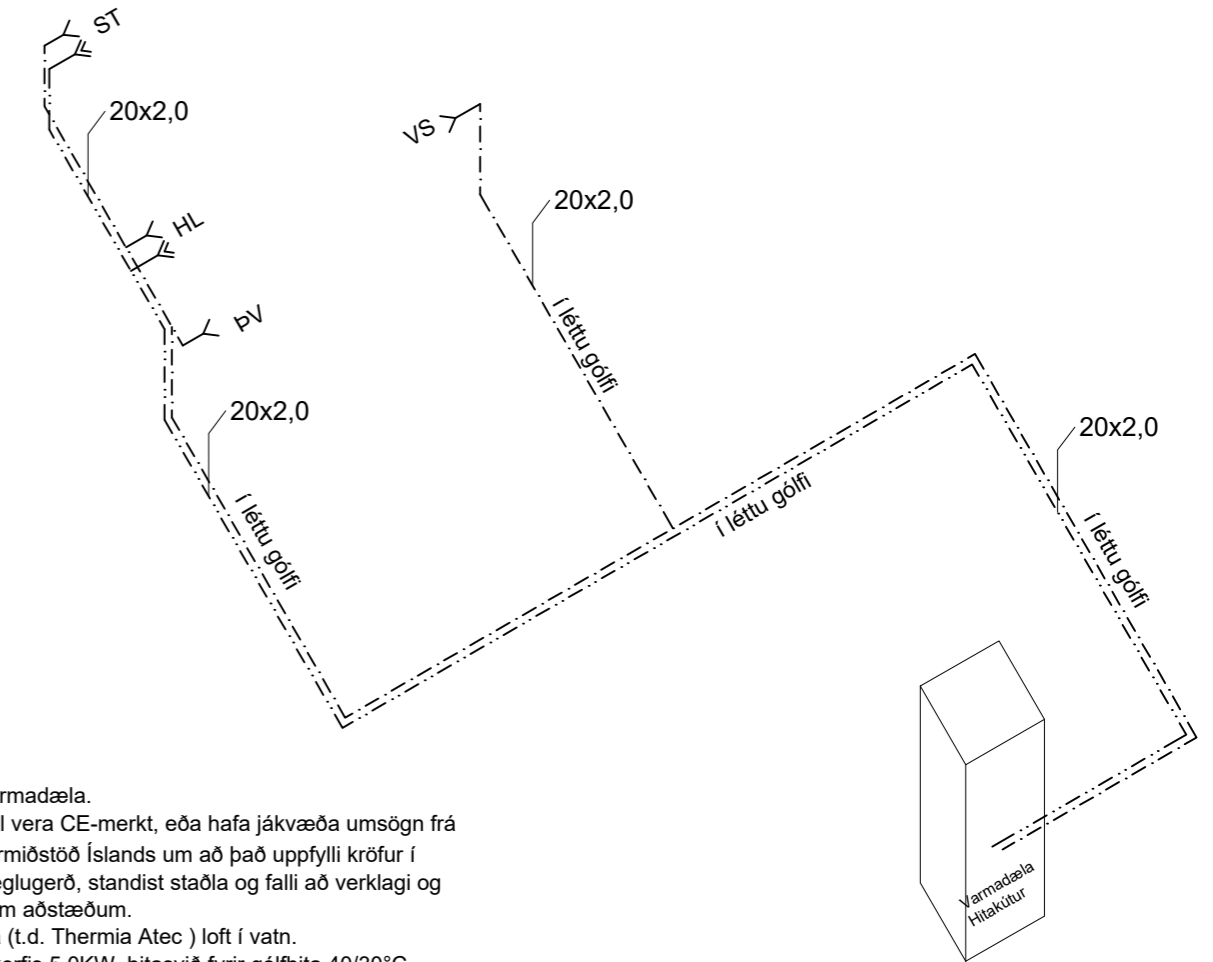
GRUNNMYND 1:50



Útey 1
13.9.2022

Afköst gólfhita										
HERBERGI:	Slauða númer	Hita nemi	Lengd slauðu	Millibil röra	Hítastig Herbergi	Meðal hiti inn 40 °C	Varmagjöt slauða	Raun flötur Hitaður upp	Afköst Slauðu	
	nr.	nr.	m	m	°C	út 30 °C	m²	m²	Wötr/klst/heid	
DH1										
1	Herbergi	1	T1	65	0,150	20	35	70	9,75	683
2	Herbergi	2	T1	65	0,150	20	35	70	9,75	683
3	Badherberg	3	T2	65	0,150	20	35	70	9,75	683
4	Herbergi	4	T3	63	0,150	20	35	70	9,45	662
5	Herbergi	5	T4	85	0,150	20	35	70	12,75	893
Samtals								51	3.602	

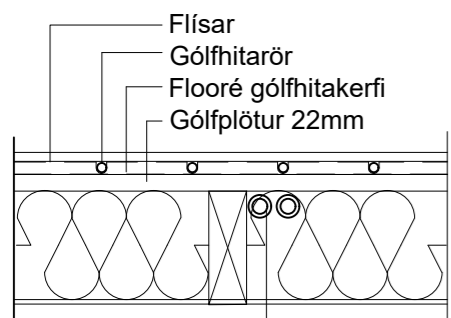
RÚMMYND NEYSLUVATNSLAGNA 1:50



Skýring: Varmadæla.
Allt efni skal vera CE-merkt, eða hafa jákvæða umsögn frá Nýsköpunarmiðstöð Íslands um að það uppfylli kröfur í byggingarreglugerð, standist staðla og falli að verklagi og séríslenskum aðstæðum.
Varmadæla (t.d. Thermia Atec) loft í vatn.
Afköst hitakerfis 5,0KW, hitasvið fyrir gólfhita 40/30°C
Dæla á gólfhitakerfi 6,0l/mín móti 3,0m/VS álagsstýrð
Aflöst neysluvatnskerfis 250l kútur

Söluáðila varmadælubúnaðar skal velja varmadælu varmaskipti, hitakút dælu og búnað sem uppfyllir kröfur um upphitun og heitavatnsnotkun skv. teikningu.

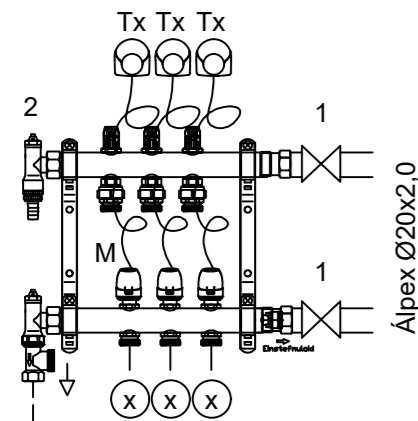
SNID Í LAGNIR 1:10



Neysluvatnslagnir einangraðar með ádragseinangrun. Kaldavatnslögn vafin plastvafningum.

Dæmigerð tenging gólfhita.: HD1

Sjá samantekt gólfhita
X) Fjöldi slauða á deiligriind og númer.
Tx) Stýring slauða með hitanema númer.



Skýringar.:

- 1: Kúluloki / renniloki
- 2: Loftskrúfa
- 3: Hitamælir
- 4: Flæðiglas
- 5: Hitanemi á vegg (sjá grunnmynd)
- M: Mótroloki 0,05-0,1 m3/klst

Áritun hönnunarstjóra
Hjörleifur Sigurþórsson kt.221072-5029

Breytingar			ÚTEY 1, L168171	BN númer
Nr.	Dags.	Nafn		
			Verkfræðistofa Þráinn & Benedikt Laugavegi 178, 105 Rvk. Sími: 568-7775 Veffang: verkfraedistofa.is Netfang: verkfraedistofa@verkfraedistofa.is	H BS T HS S M 1:50/10 Nr. P101
			Hiti, neysluvatn og frárennsl stækkun	Dags. 15.09.2022 080149-3609