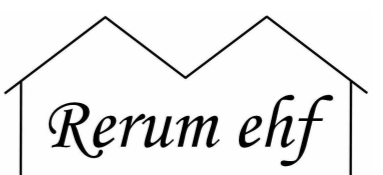


SUMARHÚS ÚTEY L168171

Grunnmynd
Verkeikning

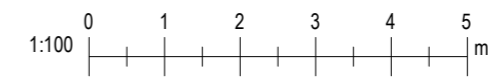
MKV.: 1 : 50
 ÚTGÁFA DAGS: 01.10.2022
 STOFN DAGS: 28.03.2021
 TEIKNAD: Hjörleifur
 YFIRFARIÐ: Hjörleifur

A103



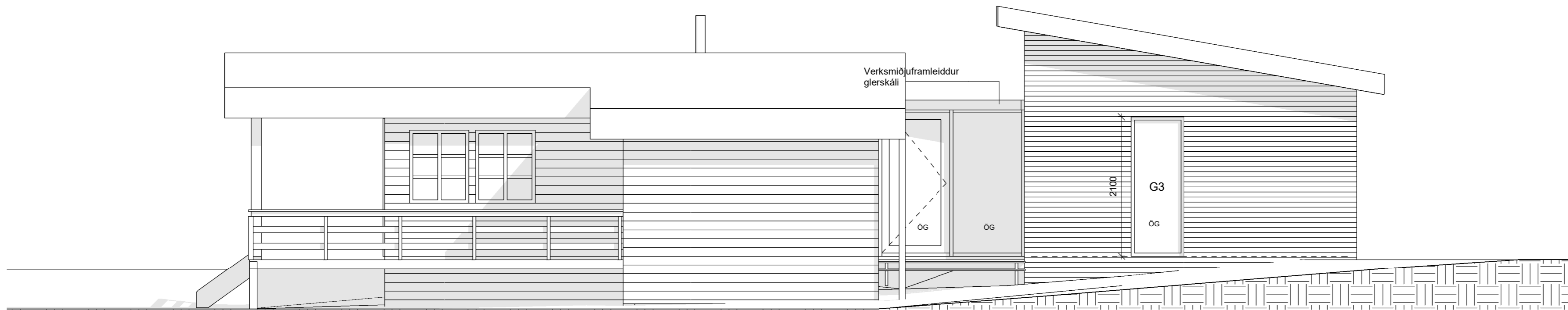
Hjörleifur Sigurbórsson
 Byggingafræðingur BSc
 S: 863-2839
 hjollisig@simnet.is

Yfirfarið og samþykkt KT: 221072-5029

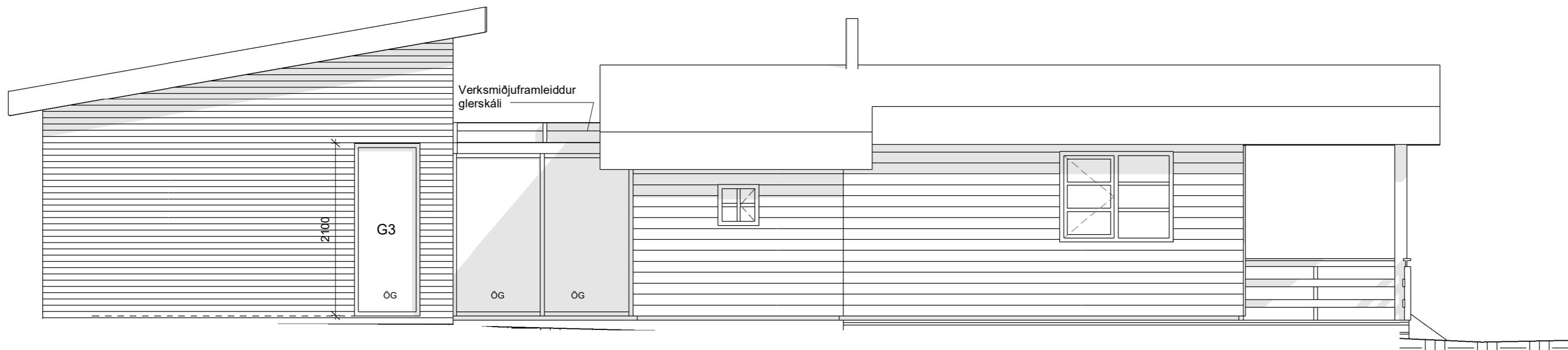


Útprintun: 01.10.2022

Bláaustærð: A2



Austur.
1 : 50



Vestur.
1 : 50

SUMARHÚS ÚTEY L168171

Útlit

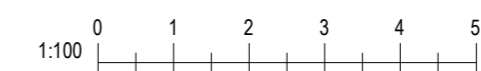
MKV.: 1 : 50
 ÚTGÁFA DAGS: 01.10.2022
 STOFN DAGS: 28.03.2021
 TEIKNAD: Hjörleifur
 YFIRFARIÐ: Hjörleifur

A104



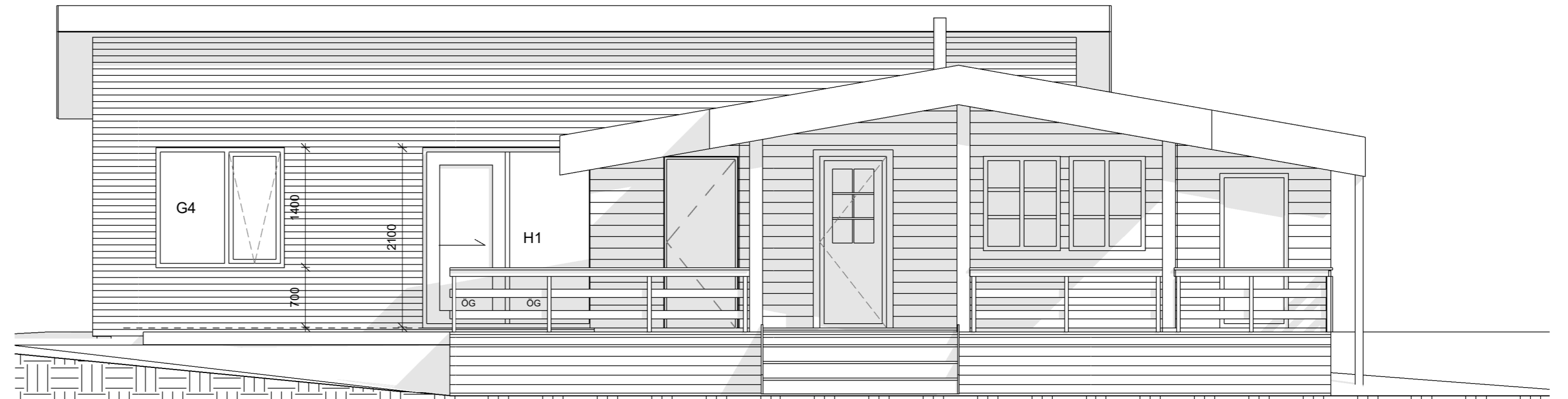
Hjörleifur Sigurbórsson
 Byggingafræðingur BSc
 S:863-2839
 hjollisig@simnet.is

Yfirfarið og samþykkt KT: 221072-5029





Norður.
1 : 50



Suður.
1 : 50

SUMARHÚS ÚTEY L168171

Útlit

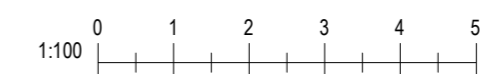
MKV.: 1 : 50
 ÚTGÁFA DAGS: 01.10.2022
 STOFN DAGS: 28.03.2021
 TEIKNAD: Hjörleifur
 YFIRFARIÐ: Hjörleifur

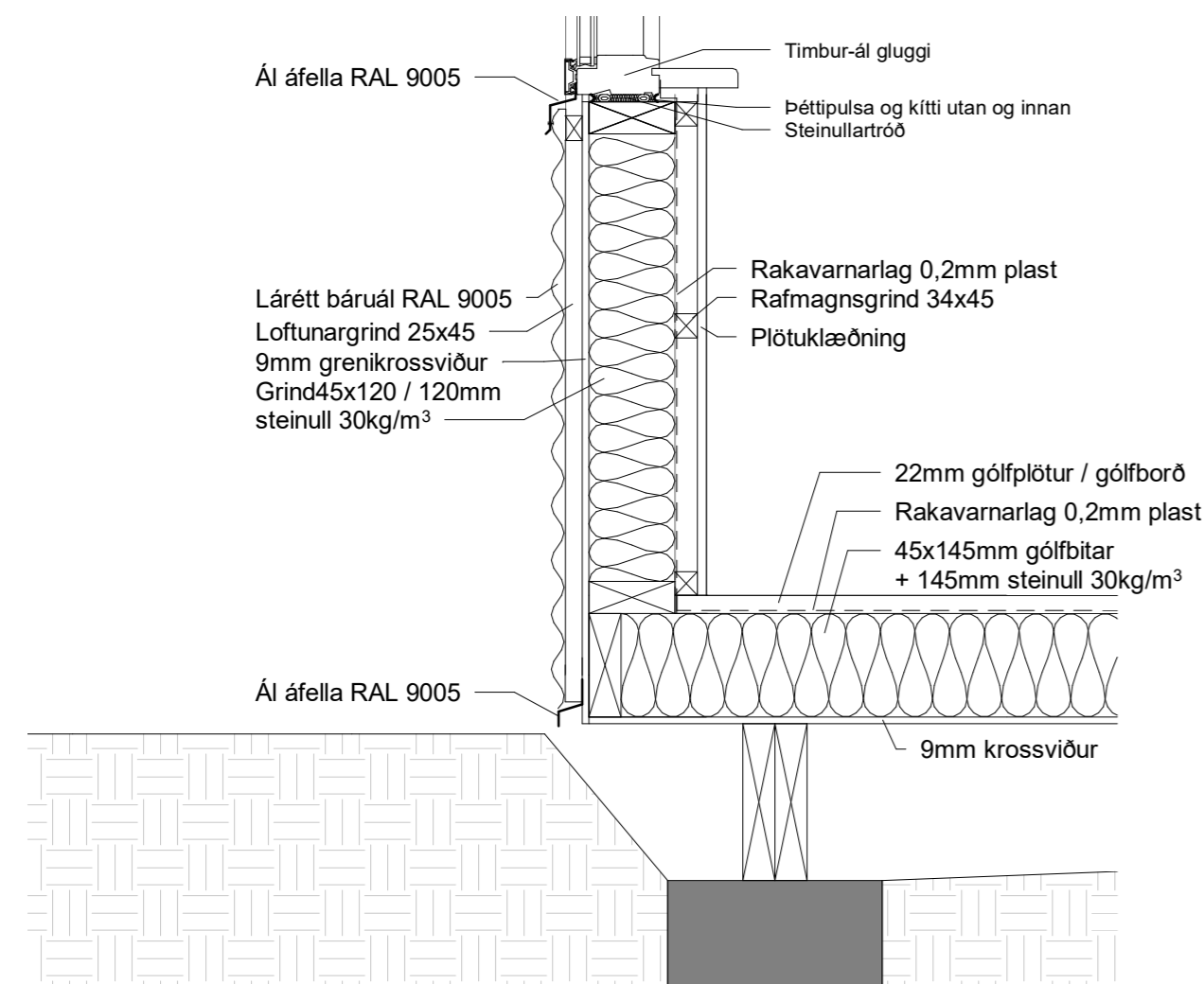
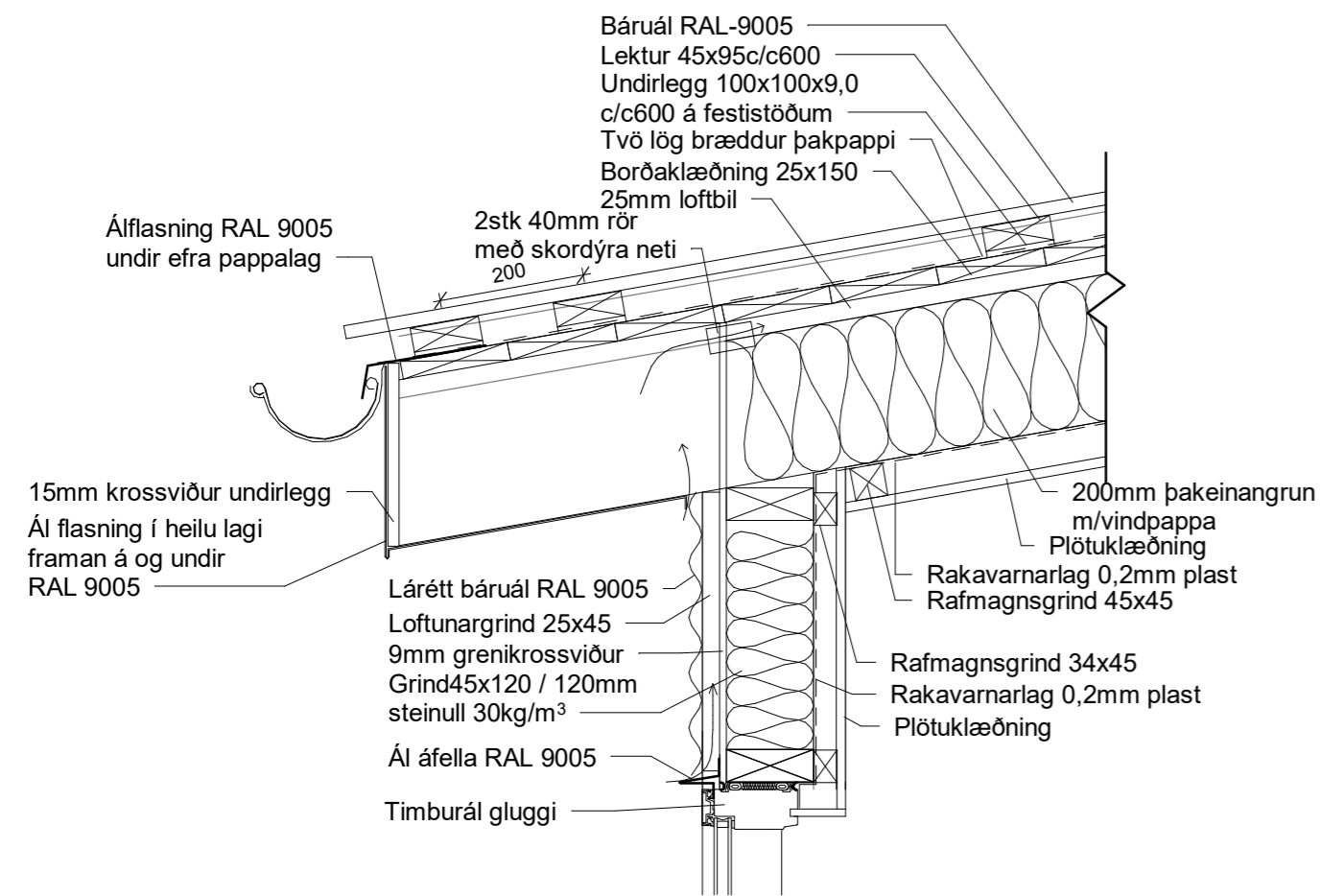
A105



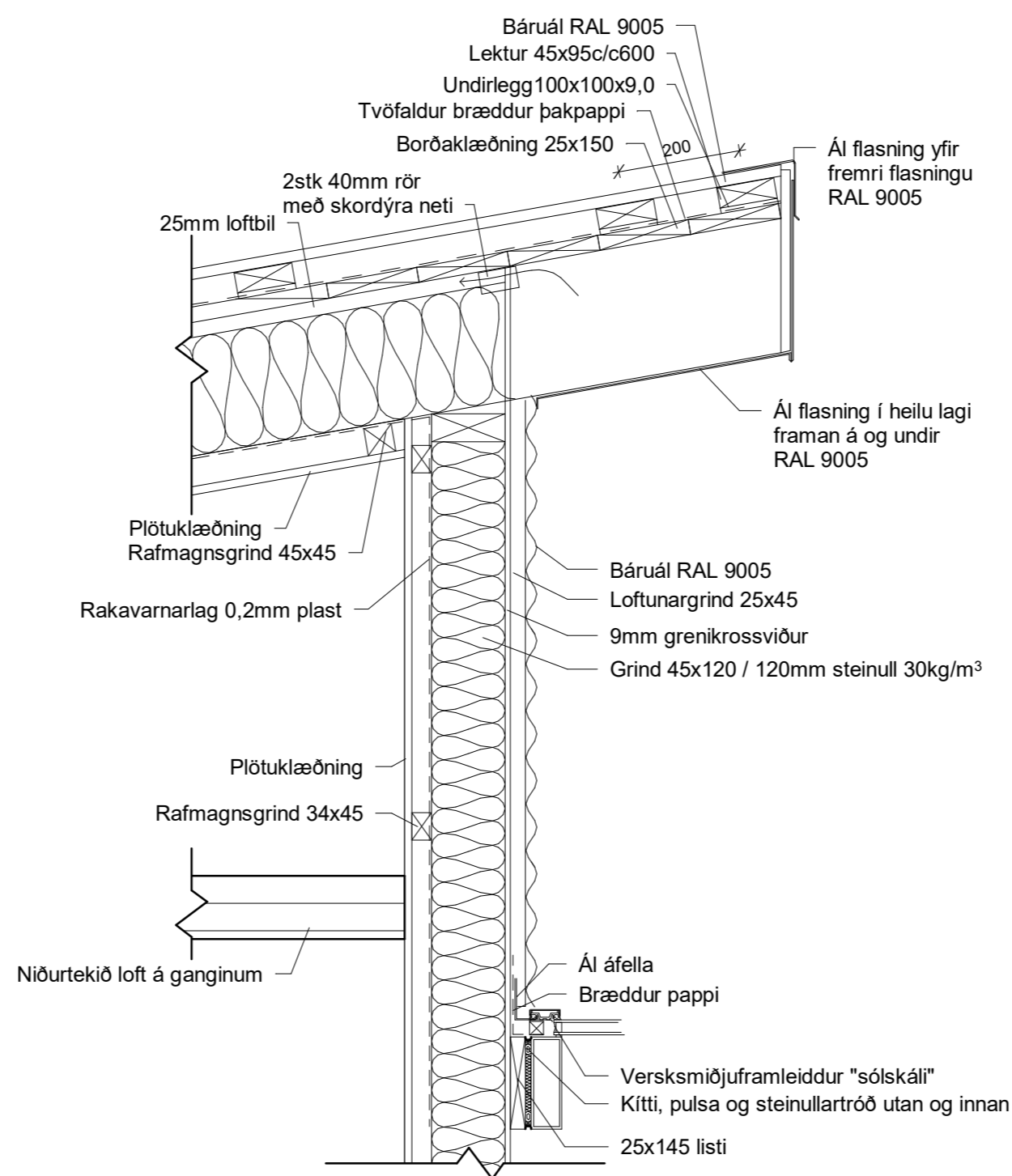
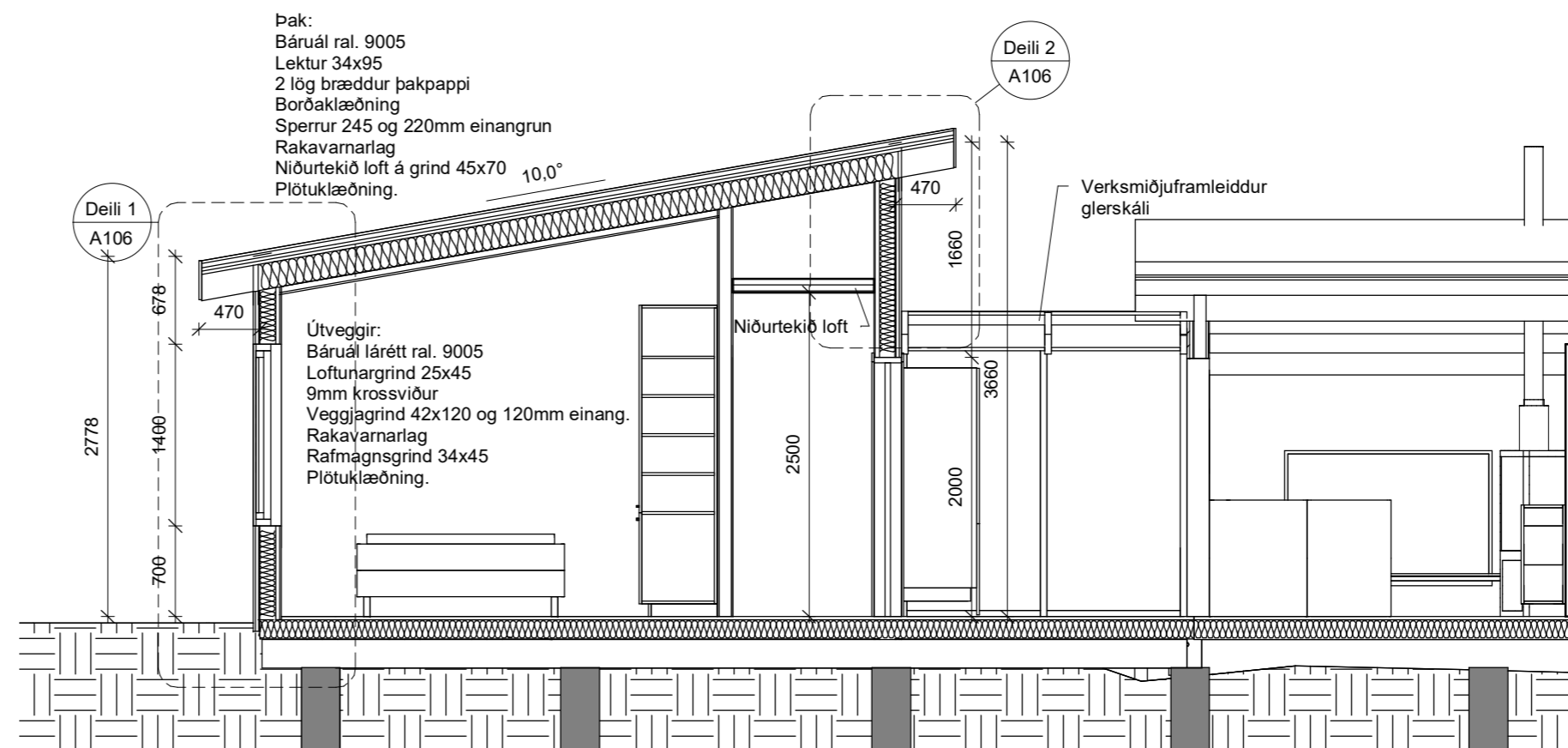
Hjörleifur Sigurbórsson
 Byggingafræðingur BSc
 S:863-2839
 hjollisig@simnet.is

Yfirfarið og samþykkt KT: 221072-5029

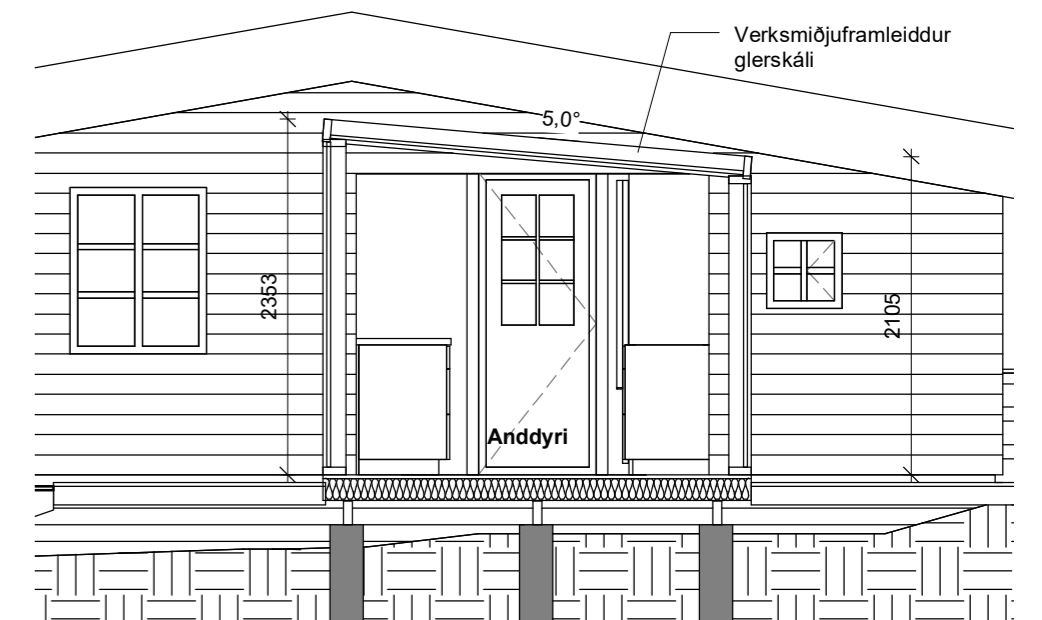




Deili 1
1 : 10



Deili 2
1 : 10



SUMARHÚS ÚTEY L168171

Snið og deili

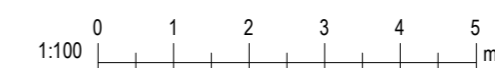
MKV.: 1:50 1: 10
ÚTGÁFA DAGS: 01.10.2022
STOFN DAGS: 28.03.2021
TEIKNAD: Hjörleifur
YFIRFARID: Hjörleifur

A106

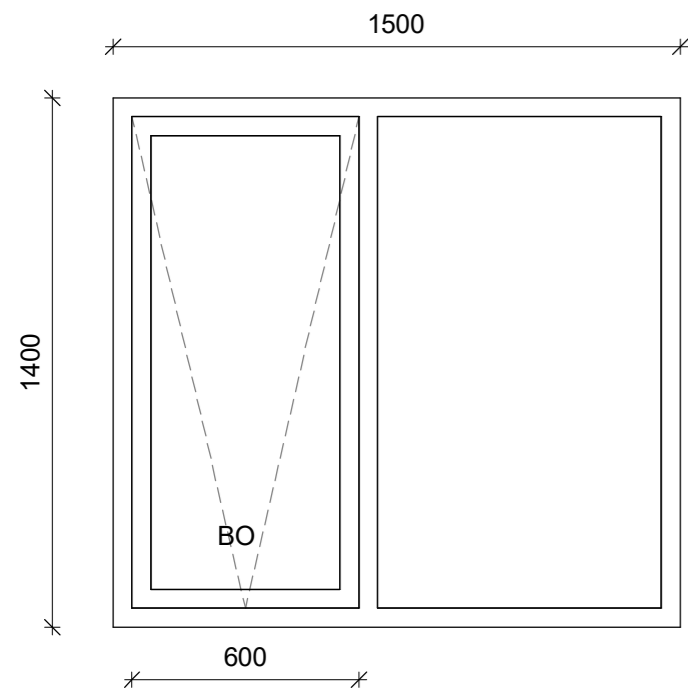


Hjörleifur Sigurbórsson
Byggingafræðingur BSc
S:863-2839
hjollisig@simnet.is

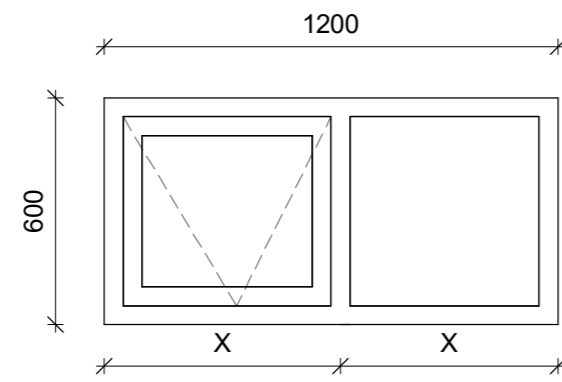
Yfirfarið og samþykkt KT: 221072-5029



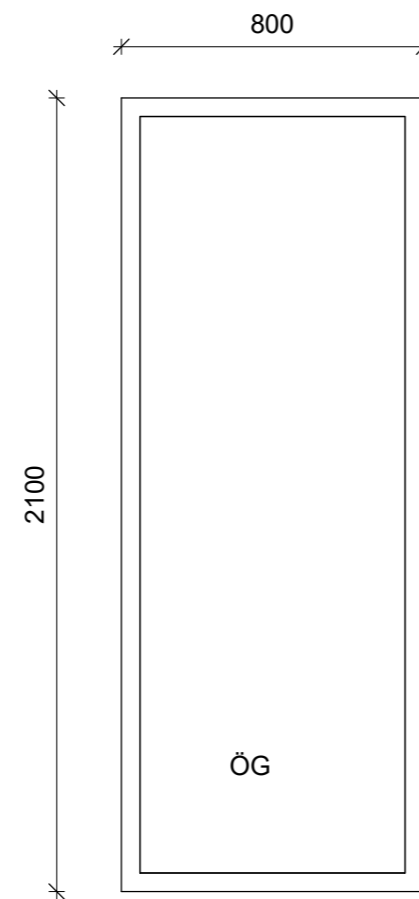
G1 2stk



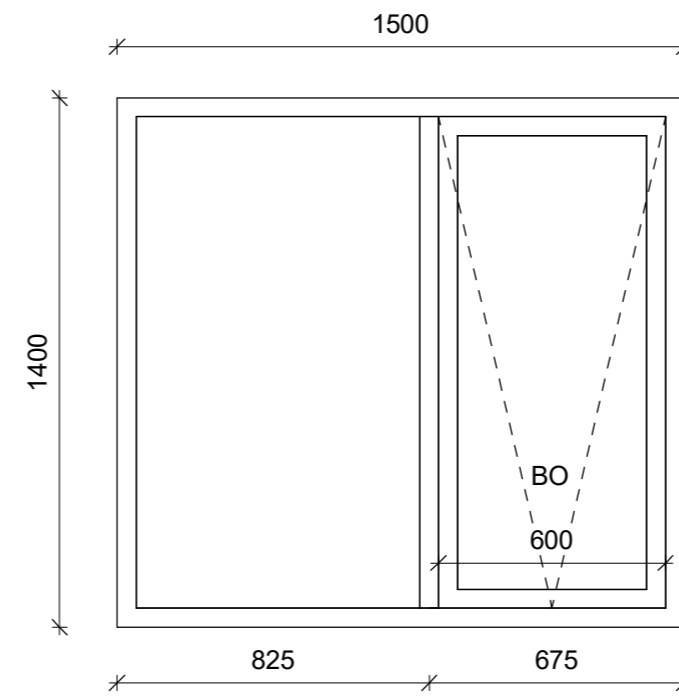
G2 1stk



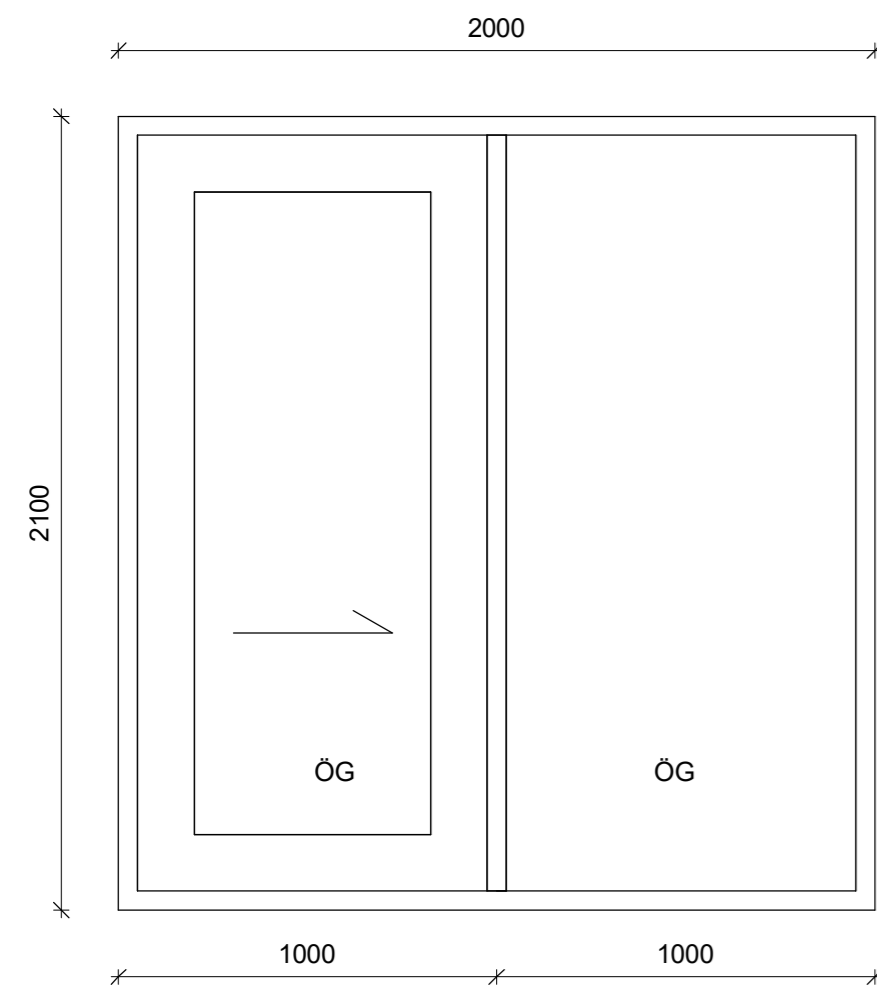
G3 2stk



G4 1stk



H1 1stk



Rennihurðri opnast og renni utan á glugga

Skýringar: Gluggar og útihurðir

Öll gluggamál skal staðfesta með mælingum á staðnum áður en smíði þeirra hefst.

Gluggar skulu vera timbur-álguggar af viðurkendri gerð. Gluggaframleiðandi skal uppfylla styrkleikakröfur pósta, um hámarkssvignun gluggapósta L/300 og ekki meira en 8mm.

Gluggar og hruðir skulu vera út B-fúgavörðu efni, gluggar skulu vera úr furu, opnanleg fög og hurðir úr harðvið eða áli. Allir gluggar og hurðir skulu vera klæddir áli að utan. Gluggar skulu vera hvítir að lit bæði innan og utan.

Einangrunargildi glers er allment 1,3 W/m²K en í rennihurðm skal einangrunargilið vera 1,1 W/m²K.

Gler í gluggum sem ná niður í gólf eða minna en 600mm frá gólfi skulu vera með öryggisgleri.

Næturopnanir skulu vera á opnanlegum fögum.

Val á hurðum og hurðaflekum skal vera í samráði við verkkaupa. Rennihurðir skulu opnast og renna utan á uniti.

SUMARHÚS ÚTEY L168171

Glugga og hurðarteikning

MKV.: 1 : 20
 ÚTGÁFA DAGS: 01.10.2022
 STOFN DAGS: 28.03.2021
 TEIKNAD: Hjörleifur
 YFIRFARIÐ: Hjörleifur

A107



Hjörleifur Sigurbórsson
 Byggingafræðingur BSc
 S:863-2839
 hjollisig@simnet.is

Yfirfarið og samþykkt KT: 221072-5029

1:100 0 1 2 3 4 5 m