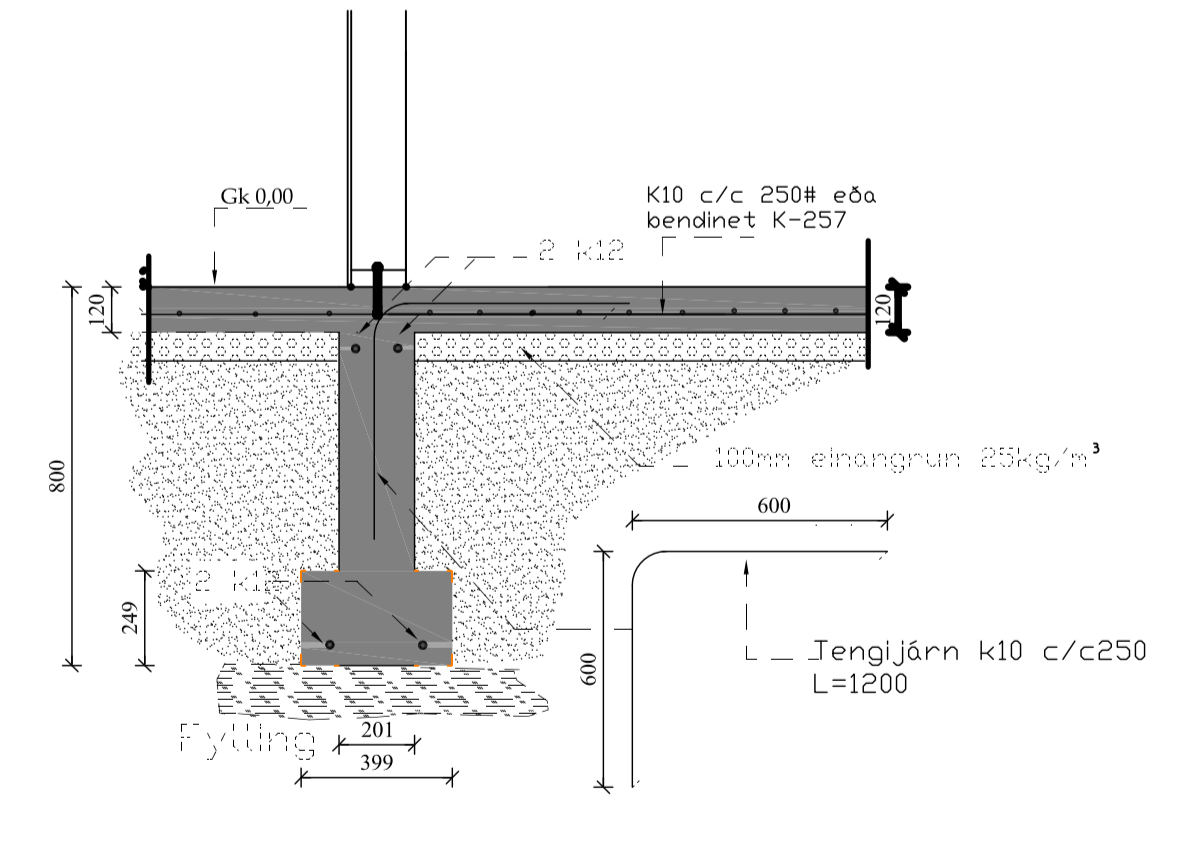


A Snið A
1:01-1:02 Mk. 1:20



B Snið B
1:01-1:02 Mk. 1:20

GRUNDUN

STEYPT MANNVIRKI

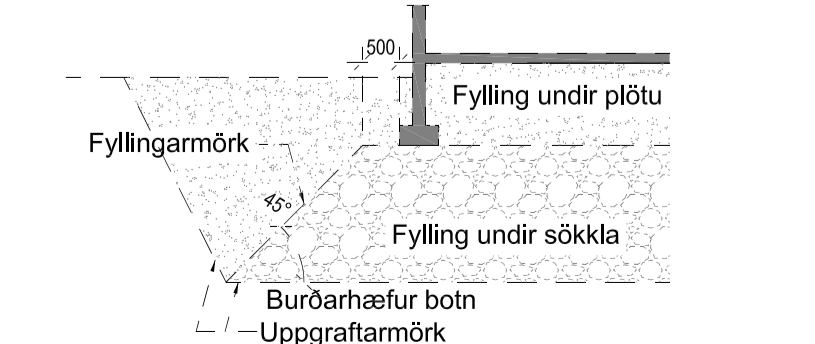
Grundun undirstaða:
Steypt mannvirki skal grunda á fóstum og/eða burðarhæfum botni og þarf því að grafa burt allan lausan og lífrænan jarðveg þar til komið er niður á slíkt lag. Ef burðarhæfur botn er ekki klöpp eða móbella skal botn yfirborðsþjappaður amk. 3 umferðir áður en fyllt er yfir. Ef fyllt er undir steypur undirstöður skal fyllingin gerð úr þjöppunarhæfu grófu jarðefni, t.d. mól eða bólstrabergi. Þjappa skal fyllingu í 200mm lögum með 100kg vibrósléða og skal fara minnst 4 umferðir yfir hvert lag með vökvun á milli. Ef notu eru önnur tæki skal miða við IST15, töflu 3.4, varðandi lagþykki og fjölda yfirferða.

Undirstöður:
Lágmarksþykkt steyptra undirstæða er 200mm. Virk spenna undir undirstöðu fari ekki yfir 1MN/m² á klöpp og ekki yfir 0,3MN/m² á fyllingu. Um lágmarkshæð undirstæða frá jarðvegssyfirborði gildir:

Jarðgrunnur undir undirstöðu	Hæð >=
Líð sprungin (þétt) klöpp	0,50m
Frostfrí vel þjöppuð fylling	0,70m
Vel þjöppuð fylling sem ekki telst frostrugg	1,20m
Móbella	1,20m

Fylling að undirstöðum:
Innan í og meðfram undirstöðum skal fylla með vel þjöppaðri frostruggri mól eða grús. Þjöppunarkröfur eru eins og fyrir fyllingu undir undirstöður.

KENNISNIÐ GRUNDUNAR



STEYPUVIRKI

STEYPA

- Almennt:
- Alla steypu skal lítra þannig að trygg sé að steypulög myndi
- eina einsleita samþjappaða heild
- Sigmál steypu skal vera 5-10cm án þjálnefna, en 10-15cm með sérvirkum þjálnefnum
- Lofinnihald skal vera 5-6%, mælt rétt fyrir niðurlögn (eftir dælingu ef dælt er)
- Vatnssementstalan skal uppfylla $v/s \leq 0,55$
- Hámarksornastærð er 32mm
- Sementsmagn (s) í steypu uppfylli: $300\text{kg/m}^3 \leq s < 350\text{kg/m}^3$ (t.d. botnplata húss og innveggir sem ekki eru í tærandi umhverfi)
- Sérskilyrði fyrir steypu í útveggjum og botnplötu í bílskúr sem verða fyrir tæringaráhrifum eru: $350\text{kg/m}^3 \leq s < 400\text{kg/m}^3$ og $v/s \leq 0,50$

- Sérvirk þjálnefni má einungis nota eftir að búið er að blanda loftblendi í steypuna. Þjálnefni skulu víðurkennd af bygginga- yfirvöldum og skal fylgja leiðarvísunum í hvívetna við notkun Framkvæmdalokkur er B

- IST10 GILDIR UM ÖLL ÖNNUR ATRIDI STEYPUVINNU EN
- HÉR ERU UPP TALIN

Brotþölsflokki:
Ekki má nota lægri brotþölsflokka en skv. eftirfarandi töflu:

Byggingarhlutar	Flokkur
Grófsteypa, t.d. þrifalag undir undirstöður	C16
Perlusteypa, t.d. ásteypulag ofan á holpl.	C30
Undirstöður	C25
Sjálfberandi plötur og plötur á fyllingu	C35
Útveggir	C30
Innveggir	C25
Önnur steypa	C30

Aðalhönnuður

Vígfus HALDÓRSSON kt. 100760-5849

Útg. Dags. Skýring Br. af

Sumarhús viðbygging

Selmyrarvegur 6

Lanhnúmer: L168404 Stöðnúmer: STF1080889

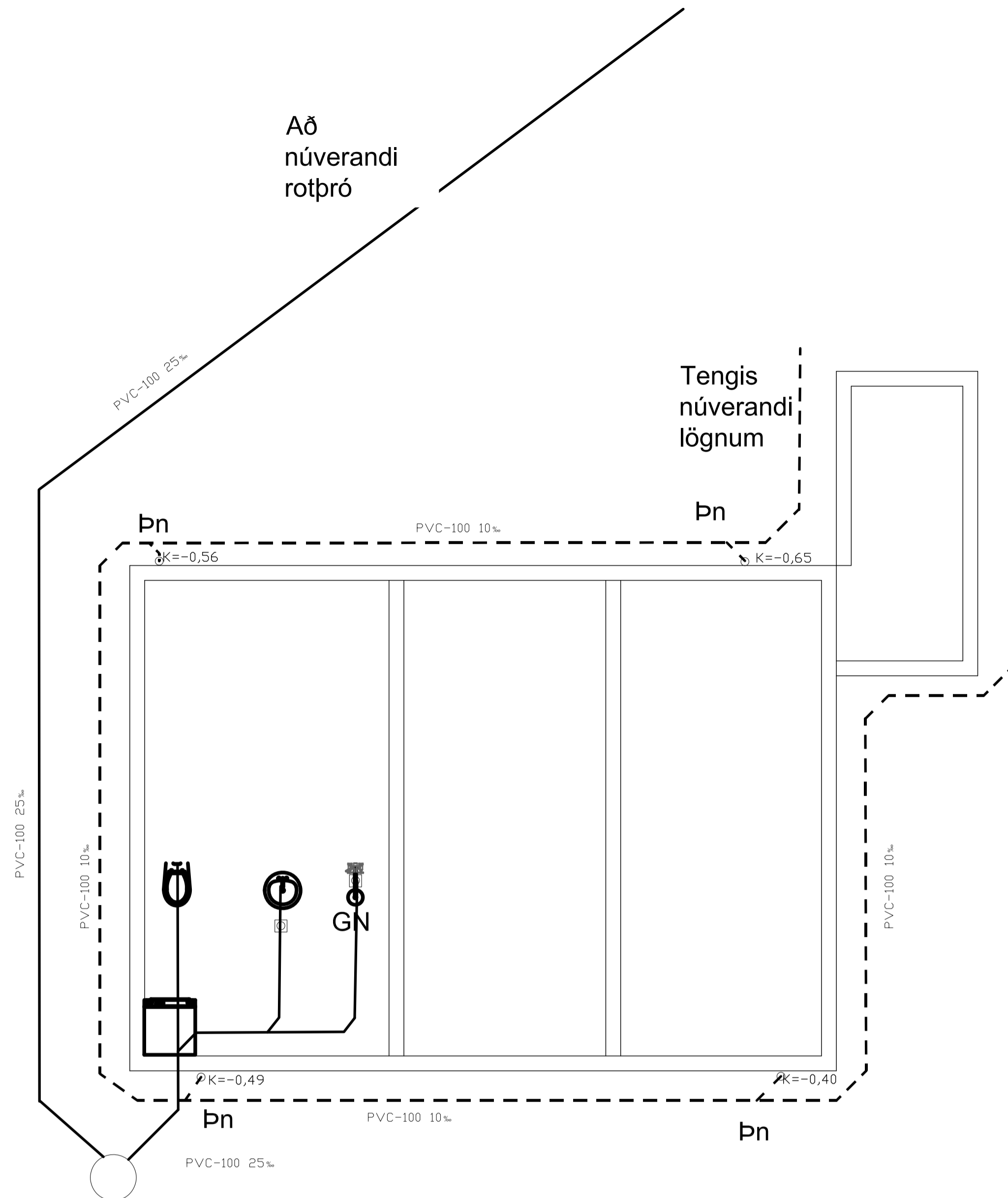
Sökkuteikningar

Höfundur: Vígfus Haldórsson Málarnúmer: 01
Tilnefndur: Vígfus Haldórsson Málarnúmer: 1:50 / 1:20
Yfirskil: Sæmundur Óskarsson Dagsnúmer: 19-06-2023
Samþykkt:

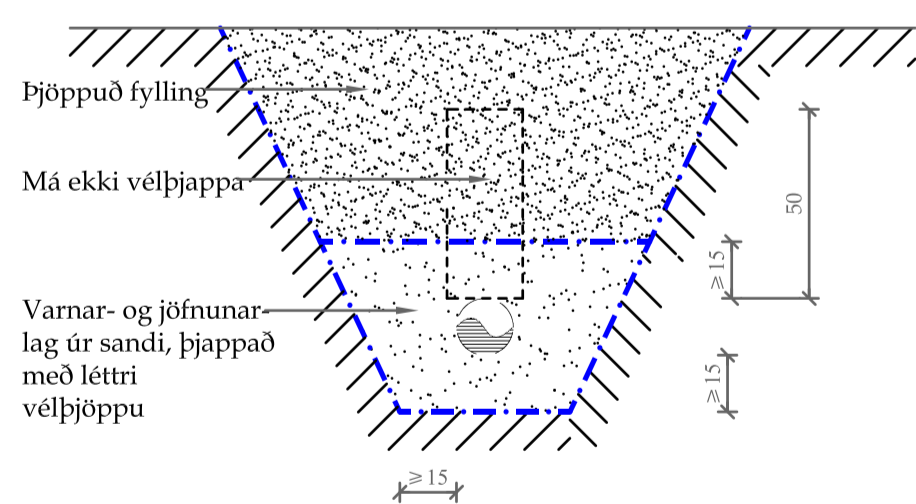
BALSÍ EHF Vígfus Haldórsson
Kt. 43199-2469 100760-5849
Teiknistofa / Tæknibúrousta Byggingafræðingur BFI
Hélaárbrún 16, 810 Hveragerði
8968923 / vigfus.h@nternet.is

23-22 **B101** Útgáfa

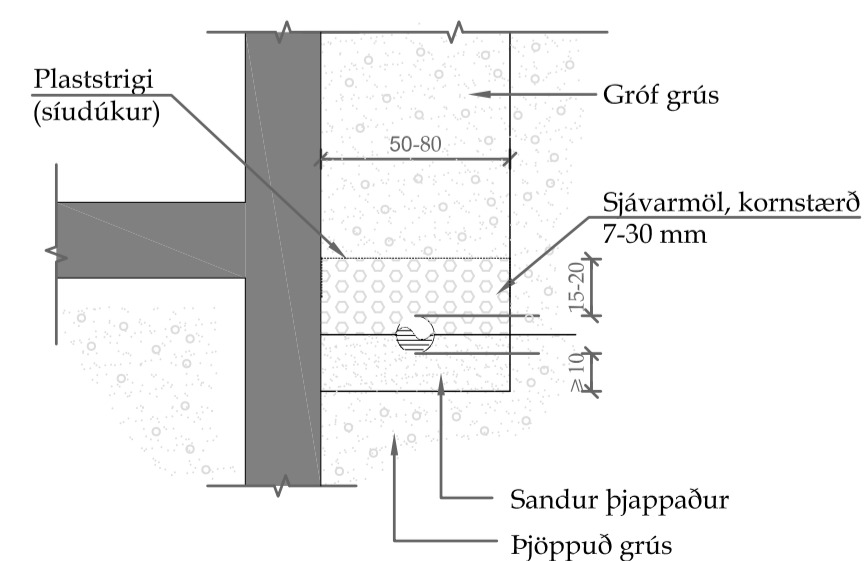
Hönnuður stakur sér allan rétt á teikningum. ©2023. Öllum er hæð skilboðu samþykki



Frárennislagnir í jörðu og grunni 1:20



Snið í jarðvatnslögn 1:20



Frárennislskerfi.

Allt efni, lögn prófun og frágangur skal vera samkvæmt ákvæðum stadals ÍST 65, ÍST 68 og viðeigandi reglugerðum.

Pípur:

Pípur í grunni og í jörðu:
Pípur skulu vera úr PVC (grunnplast) og vera viðurkenndar til notkunar í jörð. Samsetningar með múffum og þétting með gúmmihringjum.
Allar pípur skulu lagðar í beina línu með jöfnum halla milli brotpunkta. Öll brot framkvæmd með tengistykkjum.
Þess skal gætt að pípur hvíli á belgnum en ekki aðeins múffum.
Til að tryggja eðlilega þenslu, skal reka pípu í botn í hólki, merkja pípu við hólkendann með mjúkum blýanti og draga síðan pípu 10mm til baka. Píputengi mega þó ganga alveg í botn á hólki.
Frágangur og fylling umhverfis pípur skal vera í samræmi við ÍST 65.

Innanhússlagnir:

Frárennislagnir innahúss skulu vera úr PP plastpípum frá viðurkenndum framleiðendum og samsetningar með múffum og þétting með gúmmihringjum.

Stútar upp úr botnplötu:

Allir stútar, sem koma upp úr botnplötu skulu staðsetjast nákvæmlega skv. teikningum. Eftir að gengið hefur verið frá efri brún múffu í sömu hæð og óþussuð platan er, skal stútnum lokað með plastlok með þétthring, eftir að sannprófað hefur verið að allar leiðslur séu hreinar og í fullkomnu lagi. Minnsti halli frárennislagna má vera 20‰.

Skýringar tákna:

PLØ	Plaströr úr stífu PVC í grunni/ stífu PP innanhússp	Ø=þvermál
ST	Steinsteypt frárennislör	
BR	Brunnur	
BNF	Þakniðurfall	
SNF	Svalaniðurfall	
GNG	göfnriðurfall með gegnumrennsli	
GNF	göfnriðurfall	
ÚV	Útloftunarventill	
HBR	Hreinsibrunnur	
U.L.	Pípa undir lofti	
20‰	Halli á lögn er 20 mm/metrar	

Skammstöfun þrífatakja - Stærð vatnsláss að og frá tæki:

EV	Eldhúsvaskur	40/50
UPV	uppþvottavél	40/50
HL	handlaug	32/40
BK	baðkar	40/50
SB	sturtubað	40/50
VS	vatnssalerni	100/100
ÞV	þvottavél	32/40
SV	skólvaskur	40/50

Aðalhönnuður

Vígfús HALLDÓRSSON kt. 100760-5849

Útg. Dags. Skýring. Br. af.

Sumarhús viðbygging

Heiti máls: Selmýrarvegur 6

Verkefni:

Lögnúmer: L168404 Stjórnir: STF1080889

Frárennislagnir

Höfundur: Vigfús Halldórsson Málkerfi: 01

Tekni: Vigfús Halldórsson Málkerfi: 1:50 / 1:20

Tilnefni: Sæmundur Óskarsson Dagafréttir: 19-08-2023

Samykk:

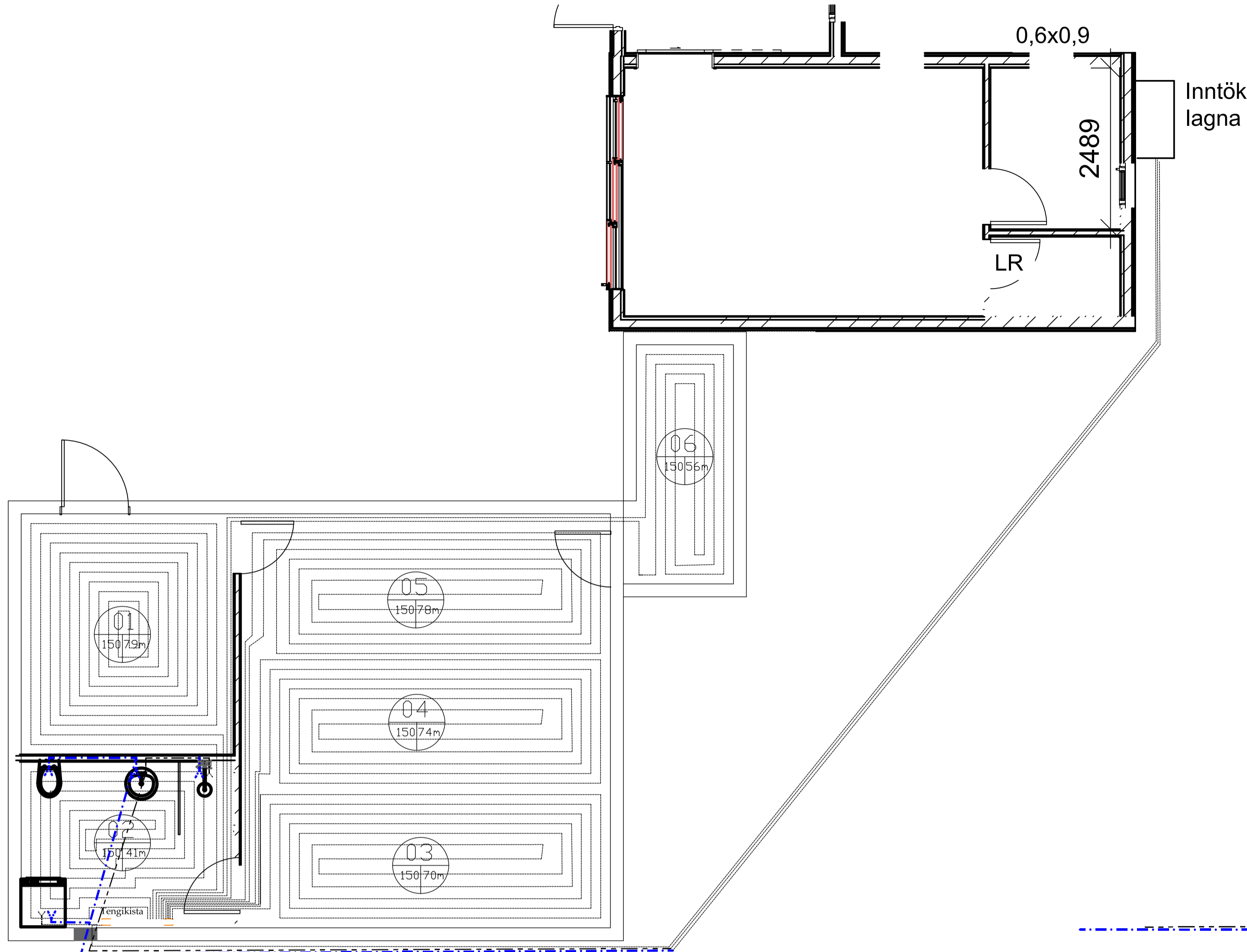
BALSI EHF
Kt. 43199-2469
Tæknistofa / Tækniþjónusta

Vígfús Halldórsson
100760-5849
Byggingafræðingur BFI
Hélaarbrún 16, 810 Hveragerði
8988923 / vigfus.h@nternet.is

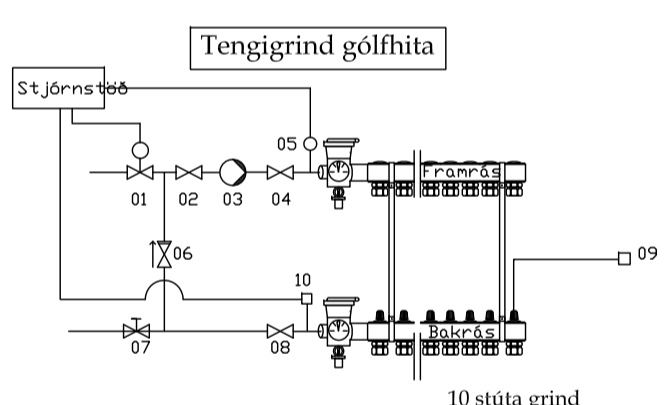
23-22

Verkefni: B102 Útgáfa

Hönnuður sálkur sér altn rétt á teikningum - ©2023 er hald skilríðu samþykki



Að intakskassa á eldra húsi



- Skýringar
- 1 Stjórnloki DanFoss kv=0,63 sem tengist stjörnstöð
 - 2 Stopploki 20mm
 - 3 Dæta 0.4 l/s 4mvs þrepastýrð td.GrundFoss
 - 4 Stopploki 20mm
 - 5 Framnársarskynjari sem tengist stjörnstöð
 - 6 Einstefnuloki 20mm
 - 7 Stilliloki 15mm
 - 8 Stopploki 20mm
 - 9 Veggskynjari staðsettur í hverju rými
 - 10 Baknársarskynjari td DanFoss tengist stjörnstöð
- Heildaraflköst eru 8 kw eða ca 80W/m²

Neysluvatnskerfi:

Allt efni, lögn, prófun og frágangur skal vera samkvæmt ákvæðum staðals ÍST 67, og Byggingarreglugerð.

Pípur og tengistykki:

Pípur utanhúss fyrir kalt vatn skulu vera úr PEH plasti frá Reykjalandi eða samsvarandi, gerð fyrir a.m.k. 10 kg/cm² vinnubrýsting. Plastlagirnir í þró skulu vera í a.m.k. 1.2 m djúpi frá jarðvegysfirborði. Allar neysluvatnslagnir innanhúss skulu vera plast- eða alplastlagnir, sambærilegar við RAUTITAN flex/stabil frá REHAU eða sambærilegar með lagnaefnisvottorð frá Nýsköpunarmiðstöð Íslands. Tengistykki skulu vera frá sama framleiðanda.

Einangrun:

Nota skal glerullarhólka af víðurkenndri gerð. Einangrunarhólka skal veifa með plaststrími með hæfilegri skörun og líma samskeyti vandlega saman. Sérstaklega skal vanda til rakapétts frágangs kaldvatnslagnar.

Einangrunarþykkt skal vera sem hér segir:

Hellt vatn	Pípuþvermál ≤ 20mm	Einangrunarþykkt = 20mm
Hellt vatn	Pípuþvermál 25-50mm	Einangrunarþykkt = 30mm
Hellt vatn	Pípuþvermál ≥ 65mm	Einangrunarþykkt = 40mm
Kalt vatn	Allar stærðir	Einangrunarþykkt = 20mm

Eftir þrýstiprófun skal einangra og ganga frá öllum samskeytum, greinum og beygjum á sama hátt.

Afréttir stútar:

Allir stútar úr úr vegg, til tengingar við tæki, skulu afréttir. Stúlana skal festa tryggilega og skal láta þá ná hæfilega langt út fyrir endanlegan vegg. Stúta skal tengja saman með "unionum" svo tryggt sé að þeir séu samslóa, þegar tæki eru tengd.

a á prófunum þessum.

Hitakerfi:

Allt efni, lögn, prófun og frágangur skal vera samkvæmt ákvæðum staðals ÍST 69

Pípur og tengistykki:

Allar pípur í hitakerfi skulu vera hitaþolnar plastpípur (róri róri), DIN 2440. Efnisgæði skulu vera St. 33-2 skv. DIN 17100. Tengistykki skulu vera af sömu gæðum.

Allar pípur í gólfhitakerfi skulu vera hitaþolnar plastpípur, Wirabo-pex eða samsvarandi og þola allt að 90°C við 6 kg/cm² þrýsting.

Einangrun:

Nota skal glerullarhólka af víðurkenndri gerð. Einangrunarhólka skal veifa með plaststrími með hæfilegri skörun og líma samskeyti vandlega saman.

Einangrunarþykkt skal vera sem hér segir:

Pípuþvermál ≤ 20mm	Einangrunarþykkt = 20mm
Pípuþvermál 25-50mm	Einangrunarþykkt = 30mm
Pípuþvermál ≥ 65mm	Einangrunarþykkt = 40mm

Eftir þrýstiprófun skal einangra og ganga frá öllum samskeytum, greinum og beygjum á sama hátt.

Ofnar:

Ofnar skulu vera í samræmi við ÍST 69.1.

Ofnar eru Runtal ofnar eða sambærilegir. Þess skal gætt að lengd og hæð ofna sé sem næst þeim hámarks málum, sem uppgæfin eru í ofnaskrá.

Uppgæfin varmagjöf ofna miðar við hitafall vatns frá 80°C niður í 40°C.

Allir ofnar skulu hengdir á örugg vegghengi eða standa á stólum og skal frágangur þeirra gerður í samræði við verkkaupa. Athuga skal vel að ofnar séu rétt staðsettir.

Á hverjum ofni skal vera stilliloki, loftskrúfa og sjálfvirkur ofnloki. Gerð og staðsetning ofnloka kemur fram á rúmmyndum.

Verktaki skal stilla rennsli milli ofna á stillilötum, þannig að allir ofnar hitni jafn vel, svo og alla stilliloka til þrýstingsjöfnunar milli greina.

Allar pípur í hitakerfinu skal mála með ryðvarnarmálinngu, t.d. Oxyd menjumálinngu eða með asfaltmálinngu eins og reglugerð segir til um.

Ath: Miðað er við að lagnir séu 100mm frá útvegg og þar sem lagnir liggja við útvegg er millibil á fyrstu slaufu 100mm, sjá grunnmynd

Gólfhiti Nr: 8

Númer	Lengd (m)	Stærð	Efni	Orka (Wött)
1	79	16	Pex	1185
2	41	16	Pex	615
3	70	16	Pex	1050
4	74	16	Pex	1110
5	78	16	Pex	1170
6	56	16	Pex	840
				6,0 .kw

Rör í gólfhitalögn skulu vera krossbundið HD Polyethlyen (PEX) með súrefnisflæðivörn samkvæmt DIN 4728. Öll tengistykki skulu hæfa lagnaefni. Bil milli röra er sjá töflu og 100mm frá vegg

Ath: stofnlagnir eru steyptar í botnplötu og er miðað við að þær liggi ofan á plötueinangrun. Miðað er við að stofnlagnir fyrir kalt neysluvatn liggi undir plötueinangrun (á ca 200mm dýpi). Efni í stofnlögnum er vottaðar pexlagnir og lagðar samkv. leiðbeiningum framleiðanda

Þrýstiprófun álpex og pexlagna

Þrýstiprófið skal gera í tveim áföngum:

Forprófun:

Ef kostur er skal mælubúnaður vera staðsettur í lægsta stað kerfisins. Fylla skal lagnir með vatni og og passa að ekkert loft sé í kerfinu og að það sé ekki tengt veitu. Láta skal vatnið ná umhverfshita. Auka þrýsting upp í 1,5x notkunarþrýsting eða alls 15 bar A og biða í 10 mín. Þetta er gert í þrjú skipti á 10 mín fresti. Skrá niður þrýsting eftir 30 mín B og aftur eftir 60 mín C og má þrýstifallið ekki vera meira en 0,6 bar á þeim tíma. Forprófi telst lokið ef enginn leki kemur fram og þrýstifallið er ekki meira síðustu 30 mín en 0,6 bar.

Aðalprófun:

Aðalprófun skal fara fram í framhaldi af forprófun og er tímalengd alls 2 klst. Prófþrýstingur eftir forpróf á tímamarki C skal skrásettur. Aðalprófi telst lokið með fullnægjandi árangri prófunarþrýstingur fellur ekki meira en 0,2 bar D frá byrjunarþrýsting prófsins og ef engir lekar koma fram. Ef þrýstingur fellur meira en 0,2 bar meðan á prófi stendur verður að endurtata allt aðalprófið aftur.

Heimild: Handbók frá Rehav.

Rétt er að benda prófunarmanni á að kynna sér leiðbeiningar er varða þrýstiprófun sem framleiðandi lagnaefnis getur út.

Aðalhönnuður

Vígfús Halldórsson kt. 100760-5849

Útg. Dags. Skýring. Br. af.

Sumarhús viðbygging

Selmýrarvegur 6

Löngunúmer: L168404 Tölunúmer: STF1080889

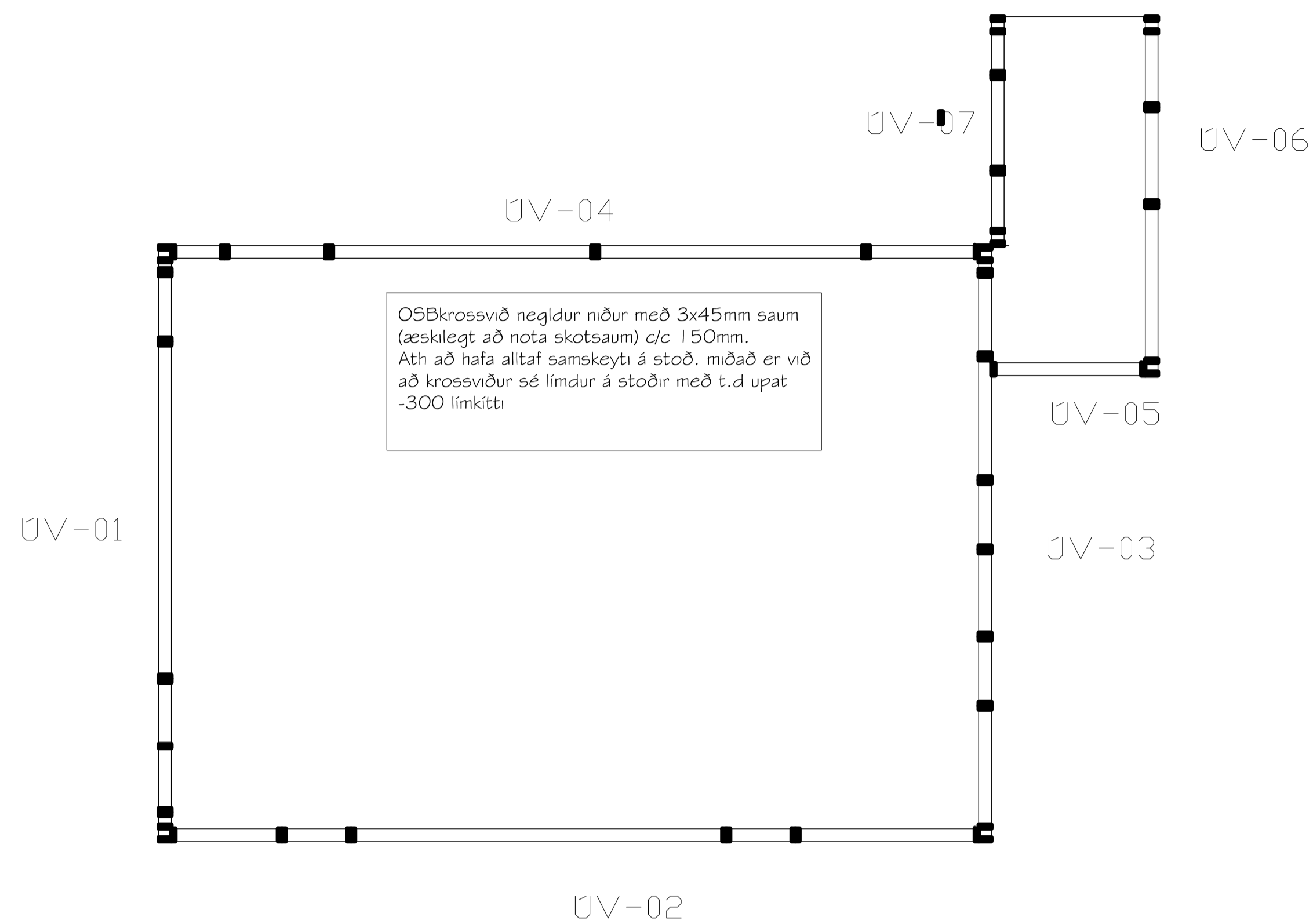
Gólfhiti og neysluvatn

Hönnuð af: Vígfús Halldórsson Málunúmer: 01
 Tíðend af: Vígfús Halldórsson Málunúmer: 1:50 / 1:20
 Yfirlit af: Samundur Óskarsson Dagafrág: 19-06 2023
 Samþykki:

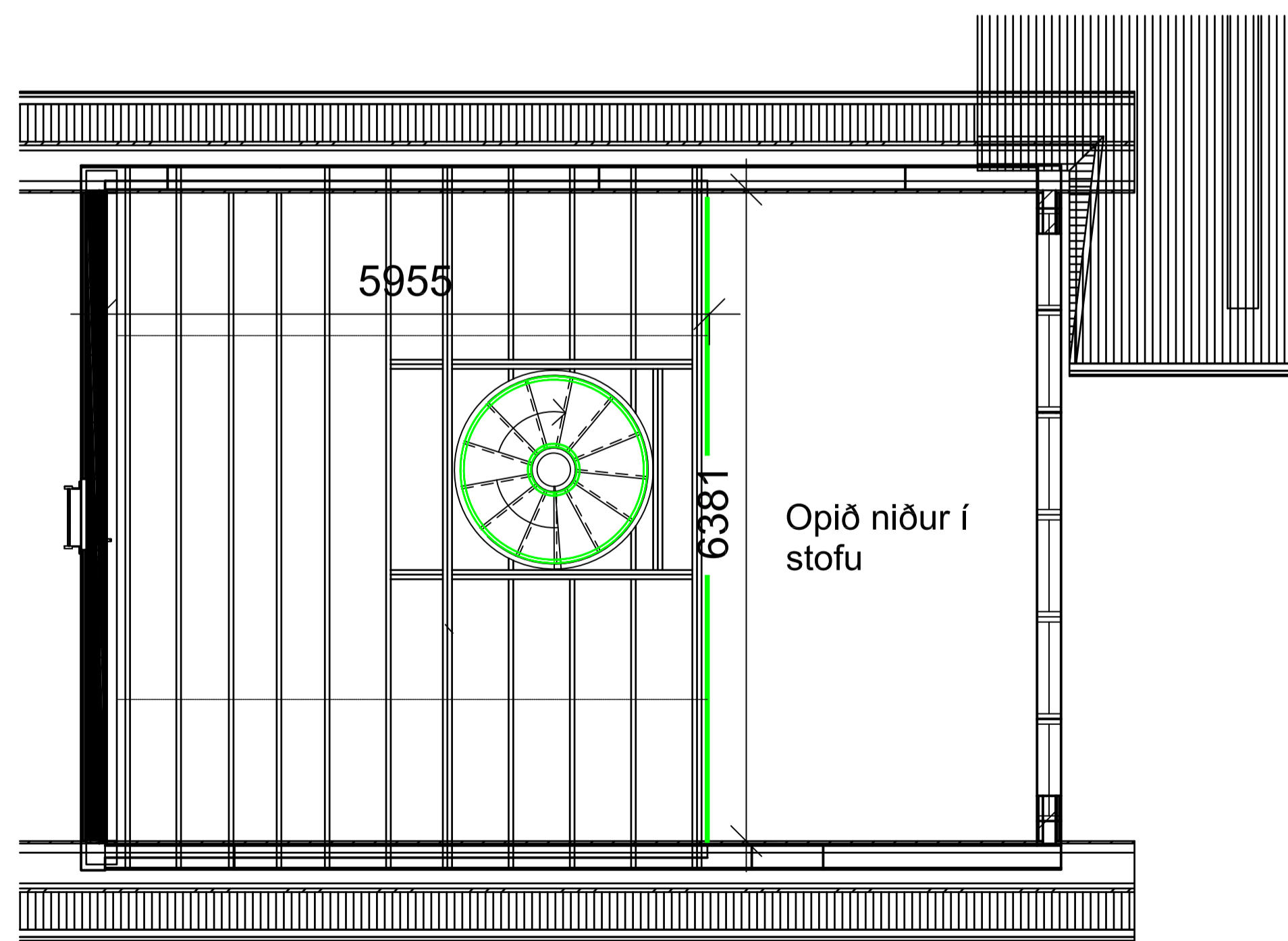
BALSI EHF Vígfús Halldórsson 100760-5849 Byggingafræðingur BFI
 Kt. 431 999 2469
 Teiknistofa / Tæknibúnaður Heiðarbrún 16, 810 Hveragerði 8968923 / vígfús.h@nternet.is

23-22 **B103**
 Verulegur: Útgáfa

Hönnuður stakur sér allan rétt á teikningum. ÖSKUN er háð skilboðu samþykki



Grunnmynd Veggeininga. Mk. 1:50



Grunnmynd svefnloft, gólfbitar. Mk. 1:50

TRÉVIRKI

Almennt
 Burðarviðir:
 Styrkleikaflokkur er DK18 fyrir furu og greni nema annað sé sérstaklega tilgreint.
 Styrkleikaflokkur er L40 fyrir limtré.
 Ísteypta sperruenda og annan óvarinn við skal verja með tveimur umferðum af viðurkenndum grunnfúavörn.
 Setja skal asfaltþappa á milli þegar timbur leggst að steypu.

Þakklæðning:

Þak klæðist 25x150mm furuborðum, og skal skeyta skammhlö á sperrum. Negling er skotnaglar 28/65 með limi (eða 31/75 án lims) í c/c80 1m frá köntum (þakkanti, gratsperrum og mæni) en annars c/c150.
 Ofan á borðaklæðningu kemur asfaltþappi. Hefta skal þappa við klæðningu þar sem þappalög skarast (lágmarksskórun 10cm) og komi plastborði undir hefti.
 Ef efsta lag þakklæðningar er búrústál (galv. eða aluzink) skal það neglast við borðaklæðningu með heitgalvanhúðuðum kambþaksaum 4,2/65 með gúmmipéttingu. Neðstu naglar skulu vera 10cm frá þakbrún, og skal víxla nöglum um 15cm og telst það ein röð. Síðan eru raðir með 60cm upp (alltaf víxlun um 15cm). Frá göflum og gratsperrum skal bæta við naglaröð á milli þessara sem fyrr eru taldar og skulu þessar naglaraðir ná 1,0m inn á þakið. í fremstu 2 röðum skal neglt í hverja hábaru en annars í aðra hverja hábaru. Plötur skarist um a.m.k. 1½ báru. Aukanagli komi milli naglaraða á plötusamskeytum. Víxla skal neglingu milli raða þannig að naglar komi í allar báru

Éfni í innveggjaggrindum er 45x180 styrkleikaflokkaður burðarviður. Mesta millibili á milli stoða er 600mm en 1200 mm milli lausholta.
 Almennt er grindum fest saman með tréskrúfum 6x120 stk. í hvern stoðarendi. Skilgreindar innveggjaggrindur eru krossviðarklæddar öðru megin með 13mm furukrossvið sem er festur með rífluðum skotsaum c/c 150.
 Útveggjaggrindur eru klæddar að utan með 9mm OSBkrossvið
INNVEGGJAGRINDUM ER FEST NIÐUR MEÐ 12/120 MÚRBOLTUM +30/30 SKINNA, C/C 600 OG HVERGI MINNA EN 100MM FRÁ OPI(HURDAGATI, VEGGENDA)

Aðalhönnuður

Vígfús Halldórsson kt. 100760-5849

Útg. Dags. Skýring Br. af

Sumarhús viðbygging

Selmýrarvegur 6

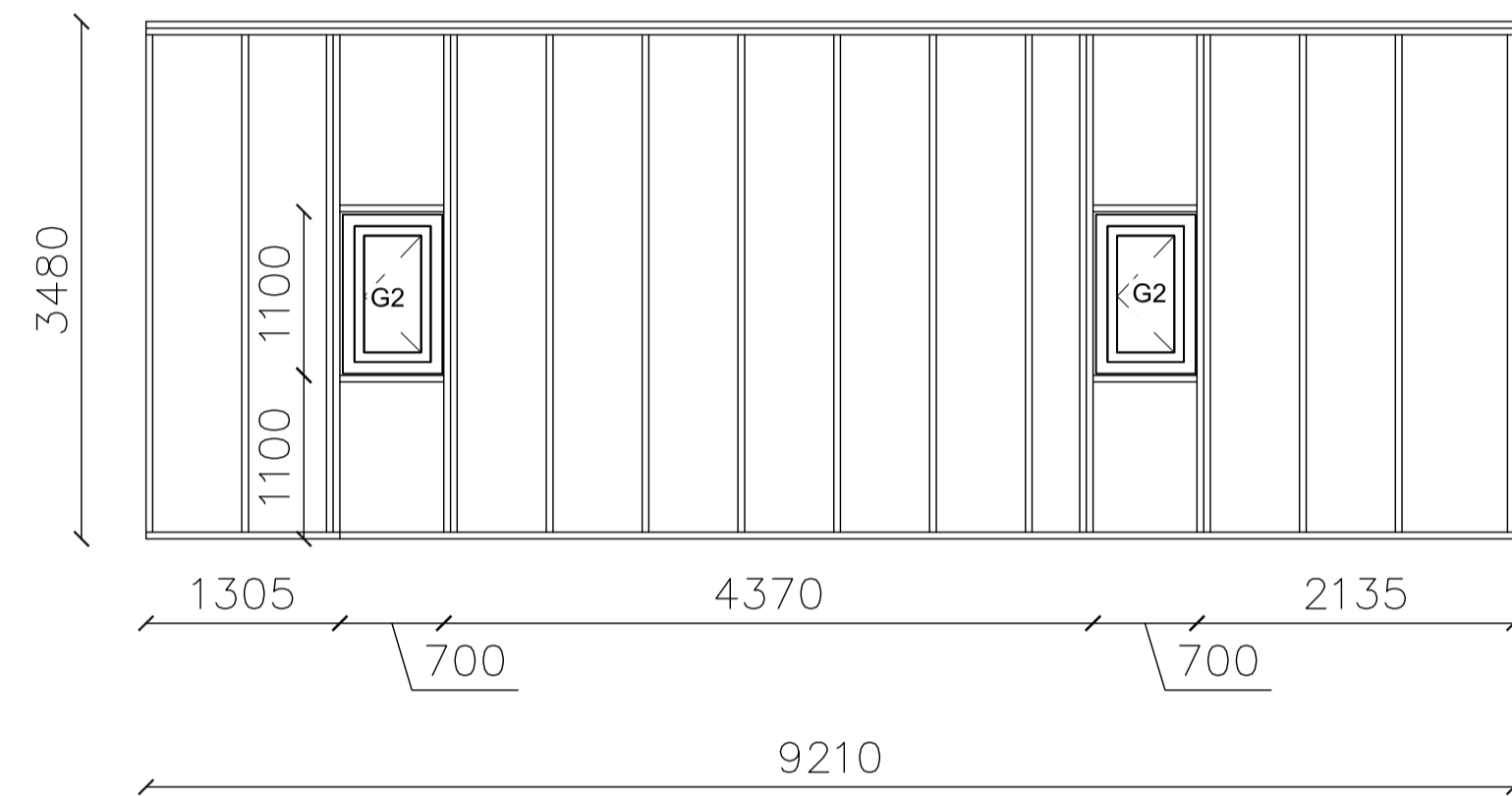
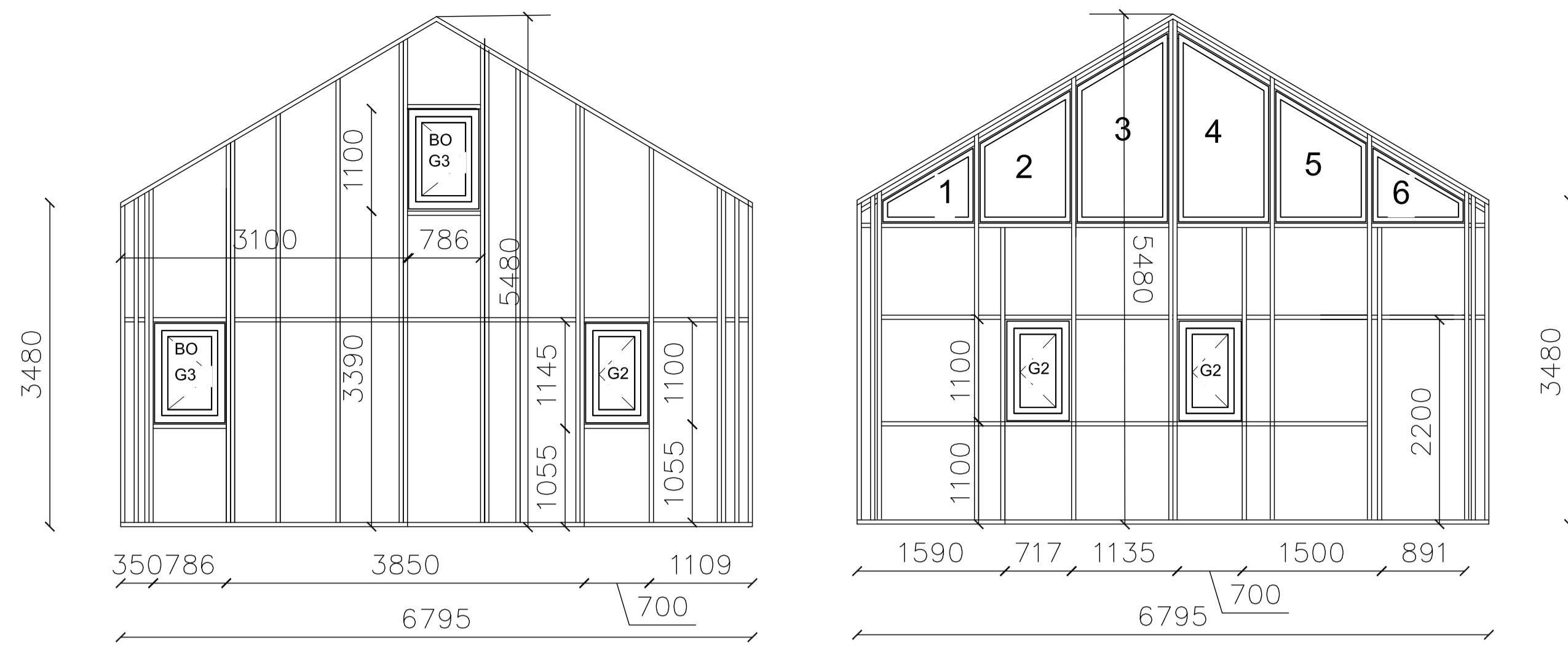
Lánshome: L168404 Stjórnir: STF1080889

Veggjaggrindur

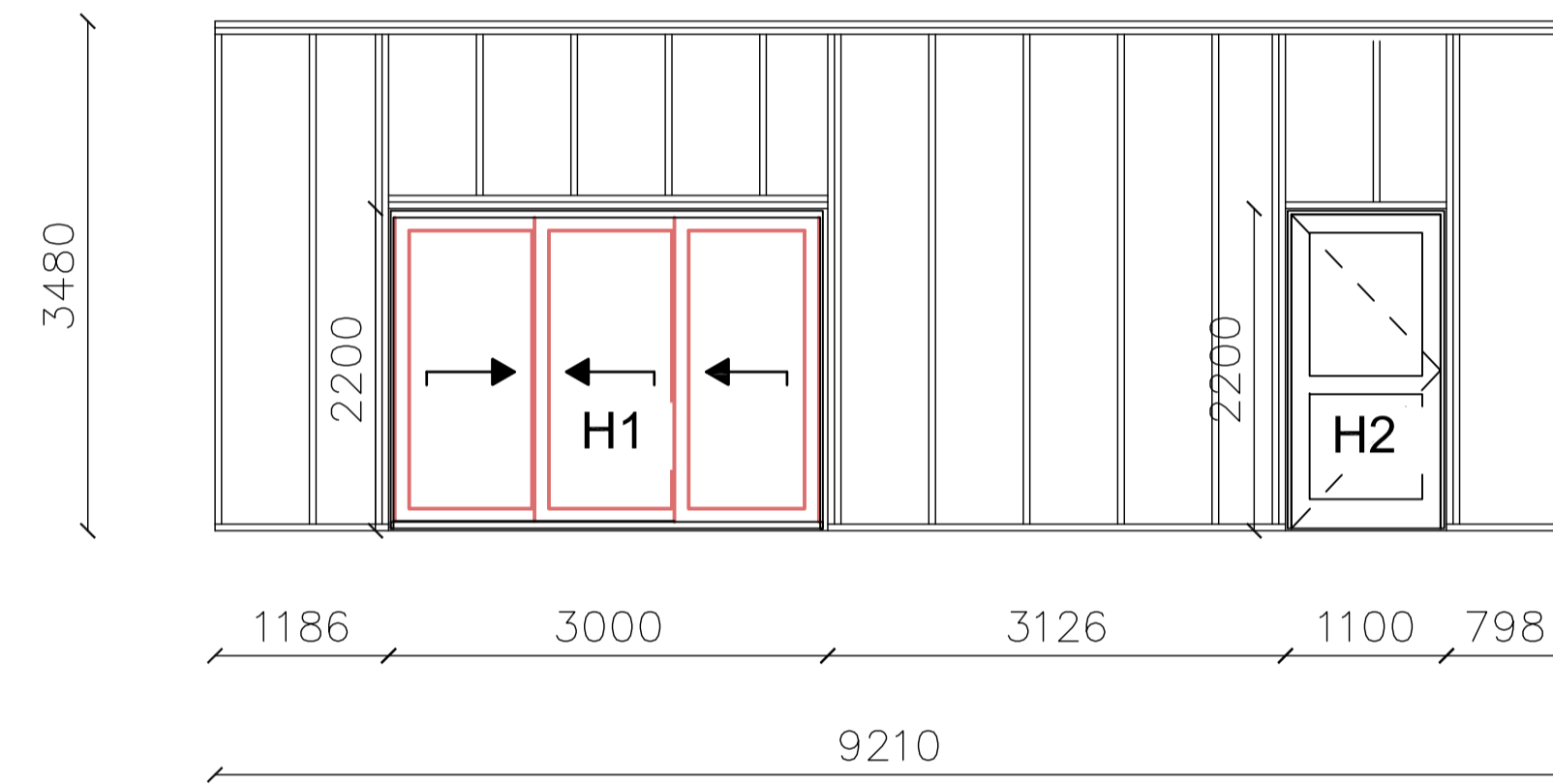
Höfundur: Vígfús Halldórsson Málari: 01
 Tilkentur: Vígfús Halldórsson Málari: 1:50
 Yfirlit: Sæmundur Óskarsson Dagafr.: 19-06 2023
 Samþykkt:

BALSI EHF Vígfús Halldórsson 100760-5849
 Kl. 431 99 2469 Byggingafræðingur BFI
 Tæknistofa / Tæknibíðarústa Heiðarbrún 16, 810 Hveragerði
 8968923 / vígfús.h@nternet.is

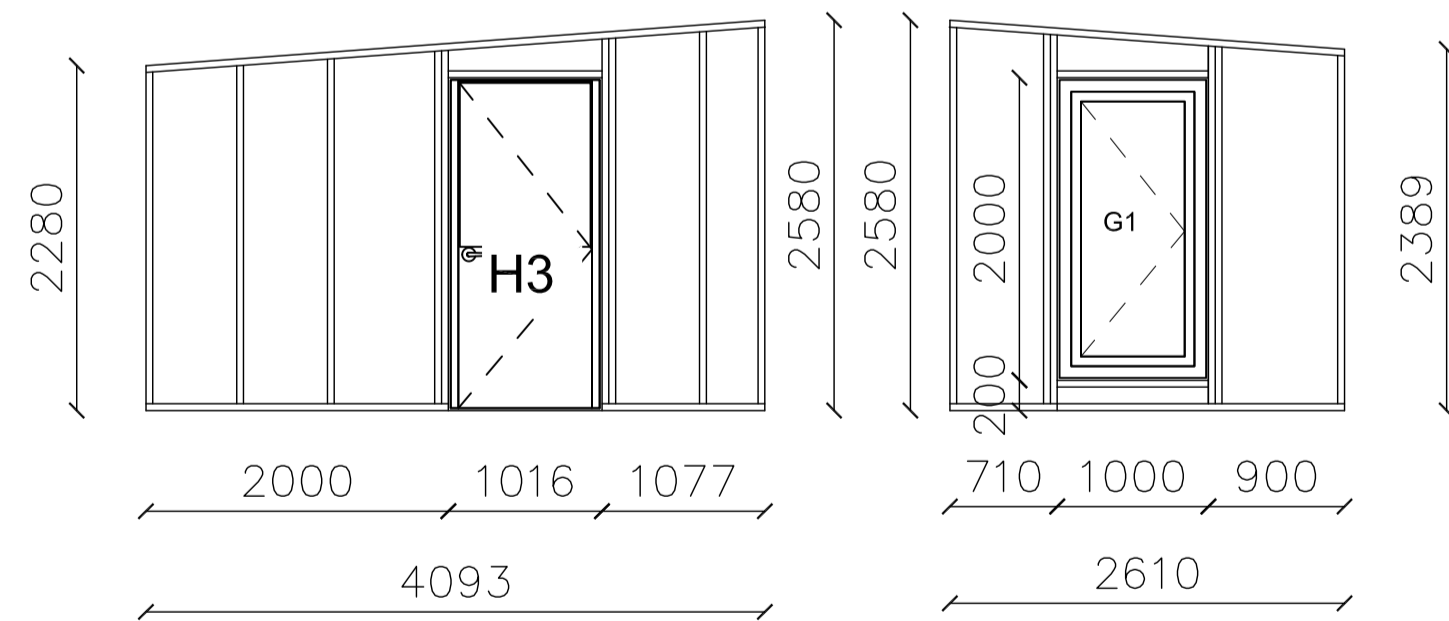
23-22 **B104**



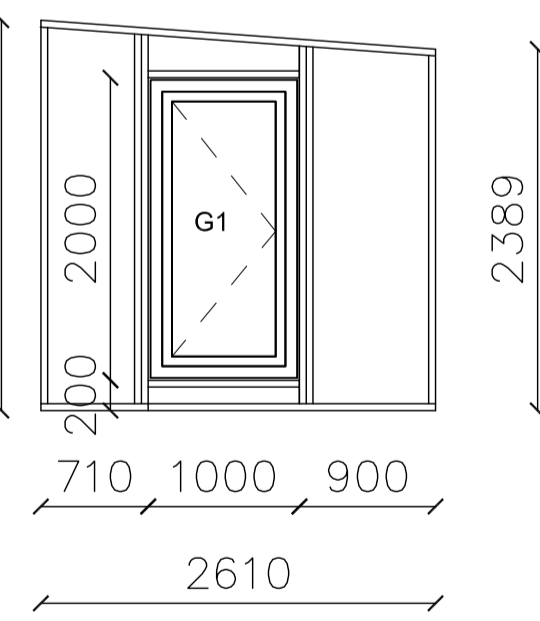
UV-02



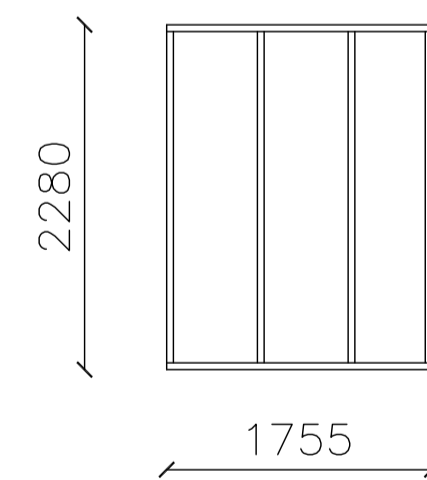
UV-04



UV-06



UV-07



UV-05

Aðalhönnuður

Vígfús Halldórsson kt. 100760-5849

Útg. Dags. Skýring Br. af

Sumarhús viðbygging

Selmýrarvegur 6

Lanchnúmer: L168404 Stöðnúmer: STF1080889

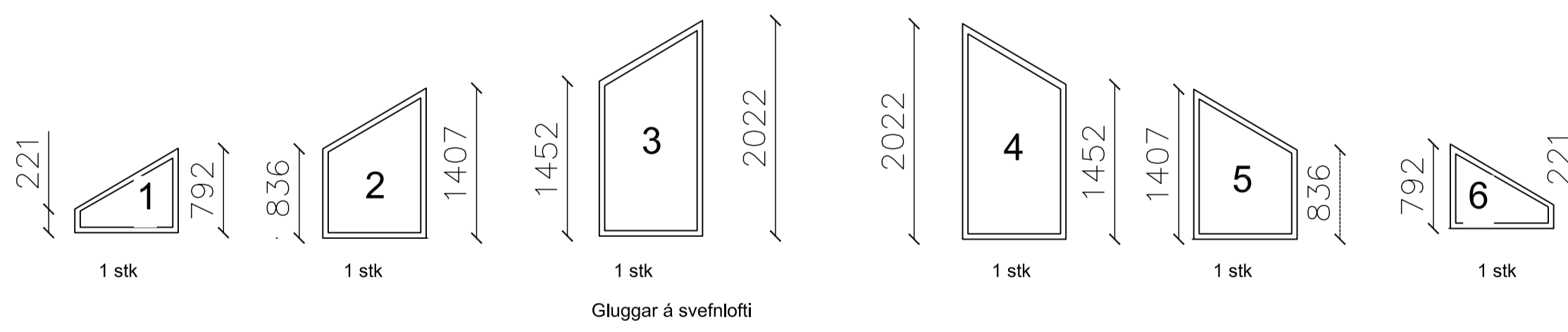
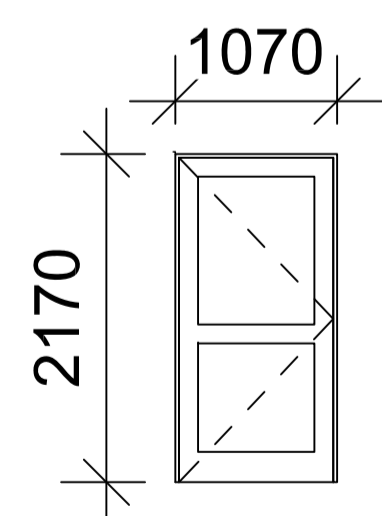
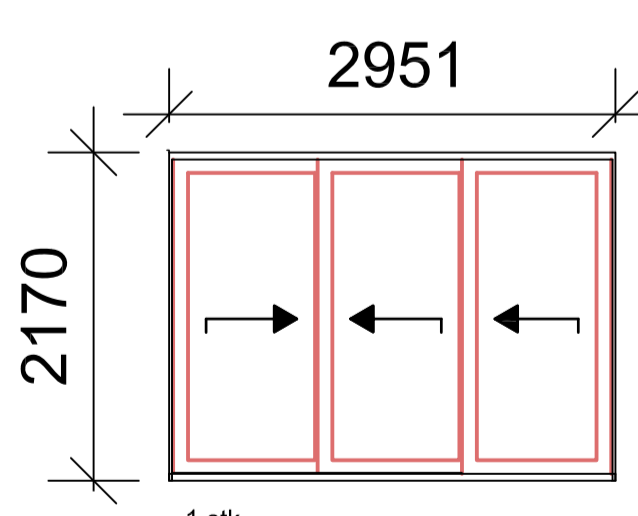
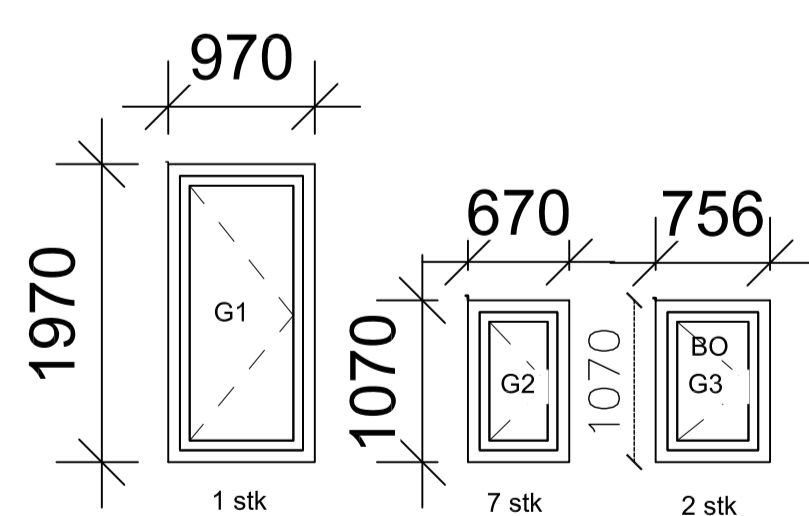
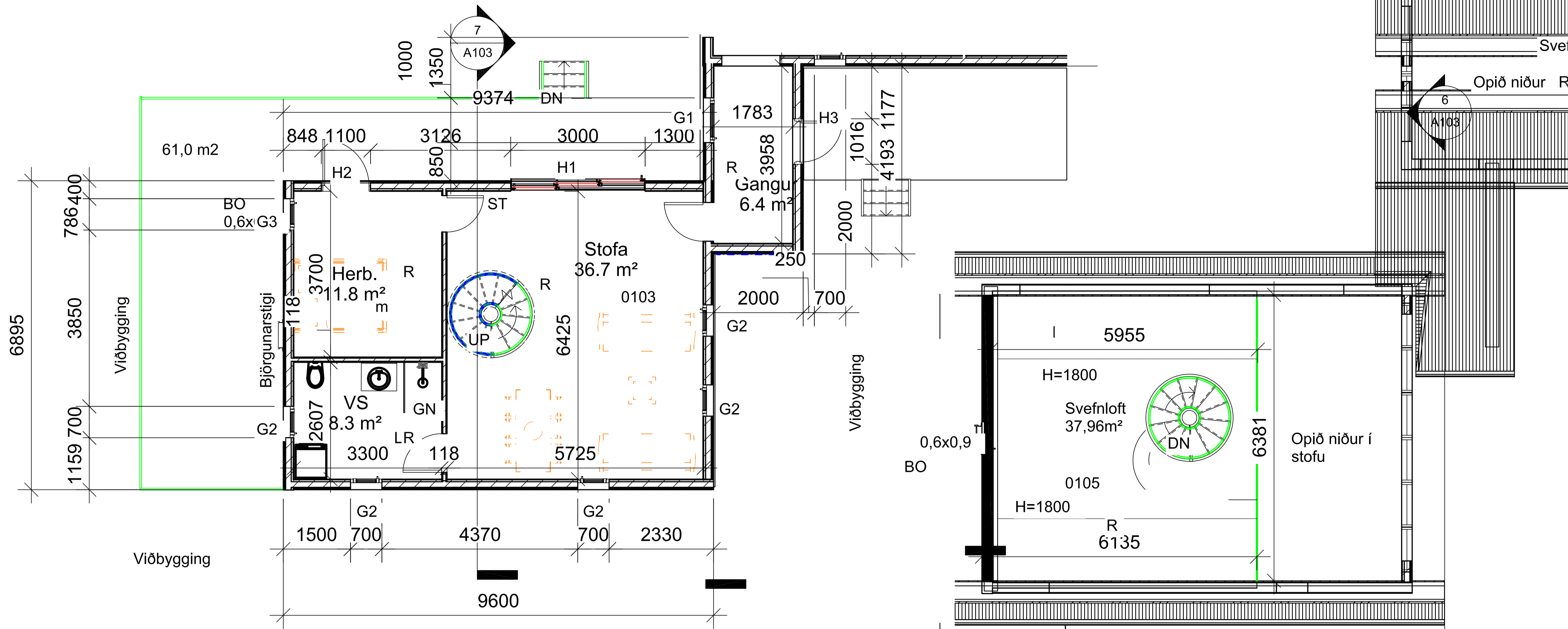
Veggjagrindur

Höfundur: Vígfús Halldórsson Málari: 01
 Teyma: Vígfús Halldórsson Málari: 1:50
 Yfirmál: Sæmundur Óskarsson Dagafréttir: 19-06-2023
 Samþykkt:

BALSI EHF Vígfús Halldórsson
 Kt. 43199-2469 100760-5849
 Byggingafræðingur BFI
 Teiknistofa / Tæknibúrosta Heiðarbrún 16, 810 Hveragerði
 8968923 / vígfus.h@internet.is

23-22 **B104-a**
 Vexunúmer: Útgáfa

Hönnuður tekur sér ábyrgð á teikningum - ÖSKULDUN er háð skilríkja samþykki



Aðalhönnuður
 Vigfús Halldórsson kt. 100760-5849
 Útg. Dags. Skýring Br. af

Sumarhús viðbygging

Selmýrarvegur 6

Látrahome: L168404 Skýpneir: STF1080889

Gluggateikningar

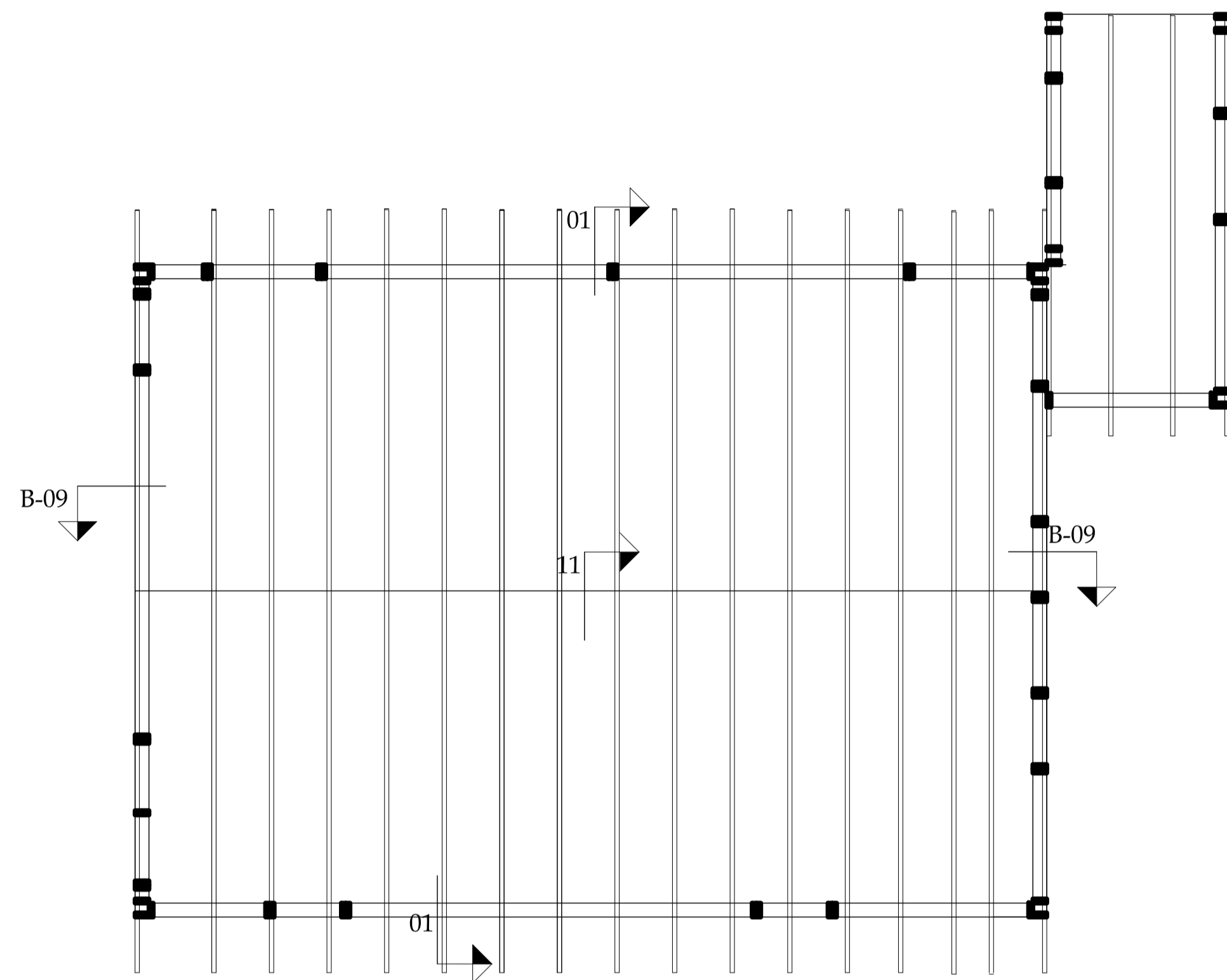
Hönnuð af: Vigfús Halldórsson Málari: 01
 Teiknað af: Vigfús Halldórsson Málari: 1:50
 Yfirlitað af: Sæmundur Óskarsson Dagafr.: 19-06-2023
 Samþykkt:

BALSI EHF
 Kt. 43199-2469
 Teiknistofa / Tæknibúrosta

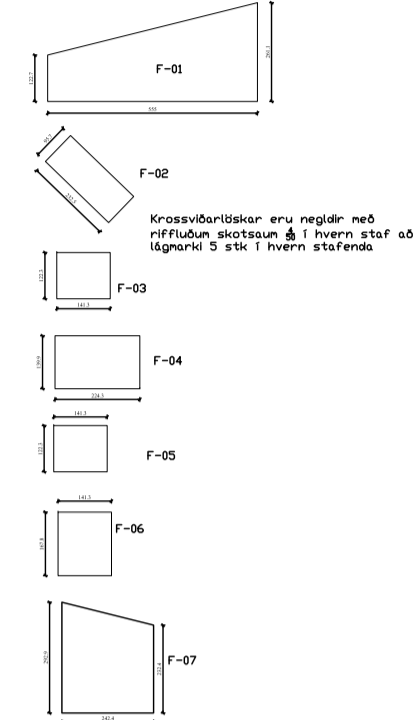
Vigfús Halldórsson
 100760-5849
 Byggingafræðingur BFI
 Heiðarbrún 16, 810 Hveragerði
 8968923 / vigfus.h@internet.is

23-22 **B105**

Hönnuður stakur sér allan rétt til teikninga - ©2023 en hafi skilið þessu samþykki



lénna krossvitarlaskar



Aðalhönnuður

Vígfús Halldórsson kt. 100760-5849

Útg. Dags. Skýring Br. af

Verðh.

Sumarhús viðbygging

Heiti byggingar: **Selmýrarvegur 6**

Verkefni:

Landshvæ: L168404 Skýpálar: STF1080889

Sperrur

Heiti at: Vígfús Halldórsson Málakú: 01

Tilnefni at: Vígfús Halldórsson Málavert: 1:50

Yfirlit at: Sæmundur Óskarsson Dagskrif: 19-06 2023

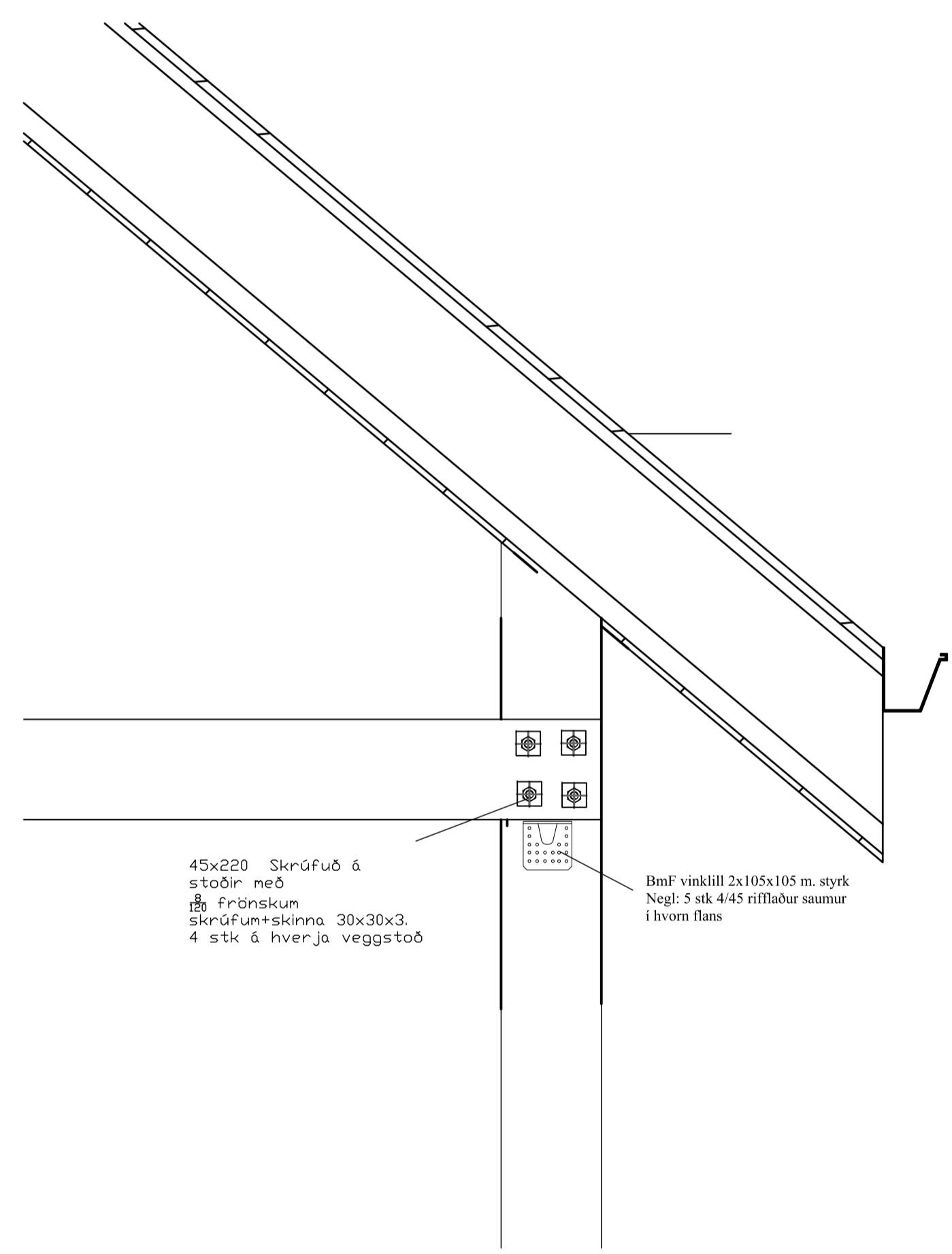
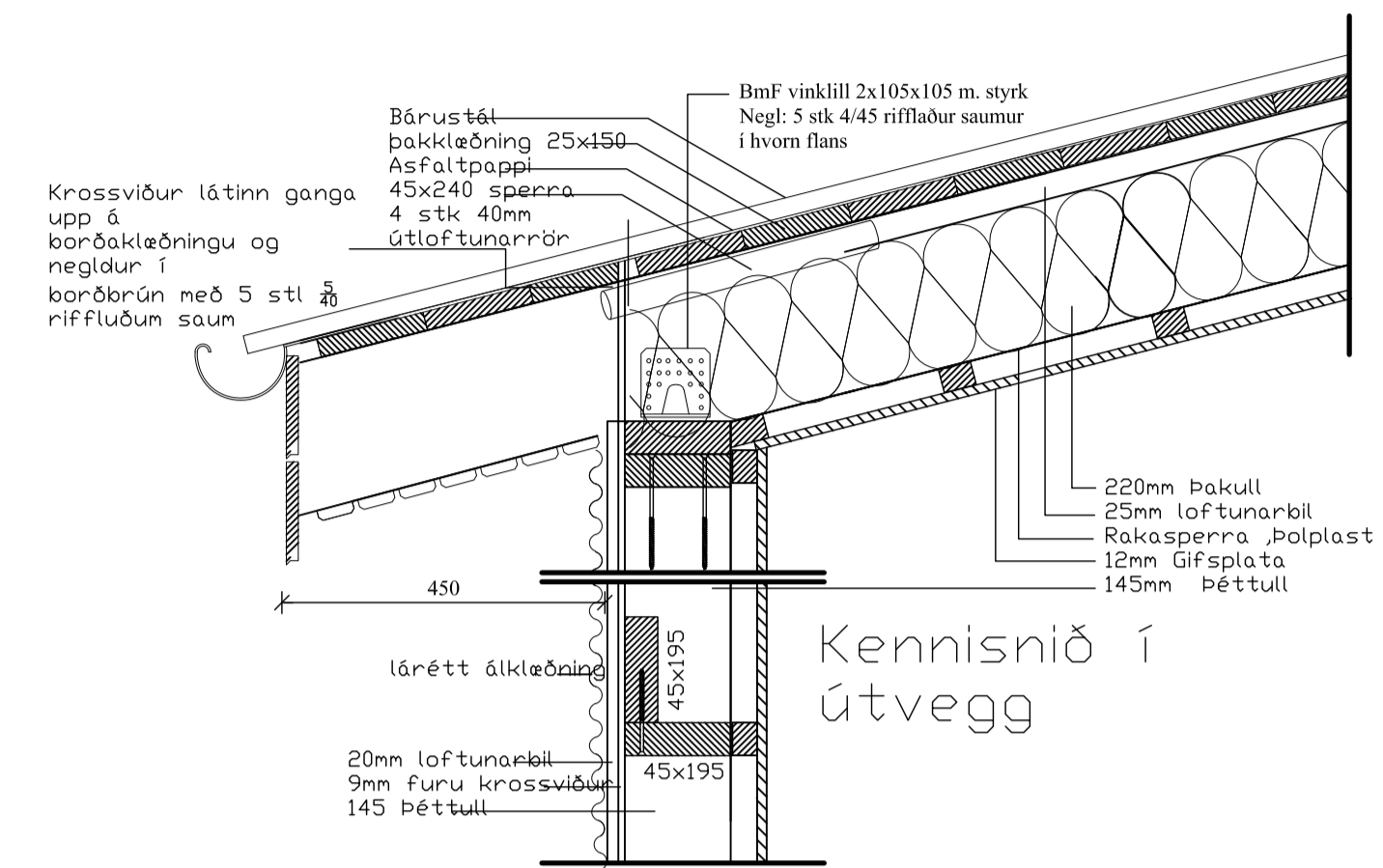
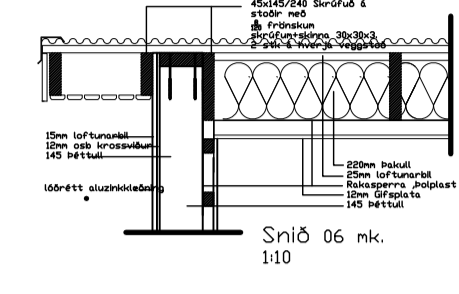
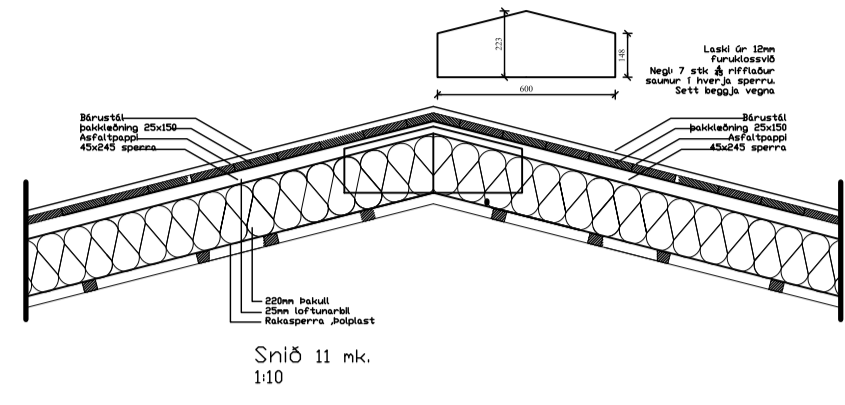
Samband:

BALSI EHF Vígfús Halldórsson
Kt. 43199-2469 100760-5849
Byggingafræðingur BFI
Tæknistofa / Tæknibúrosta Heiðarbrún 16, 810 Hveragerði
8968923 / vígfús.h@intermedia.is

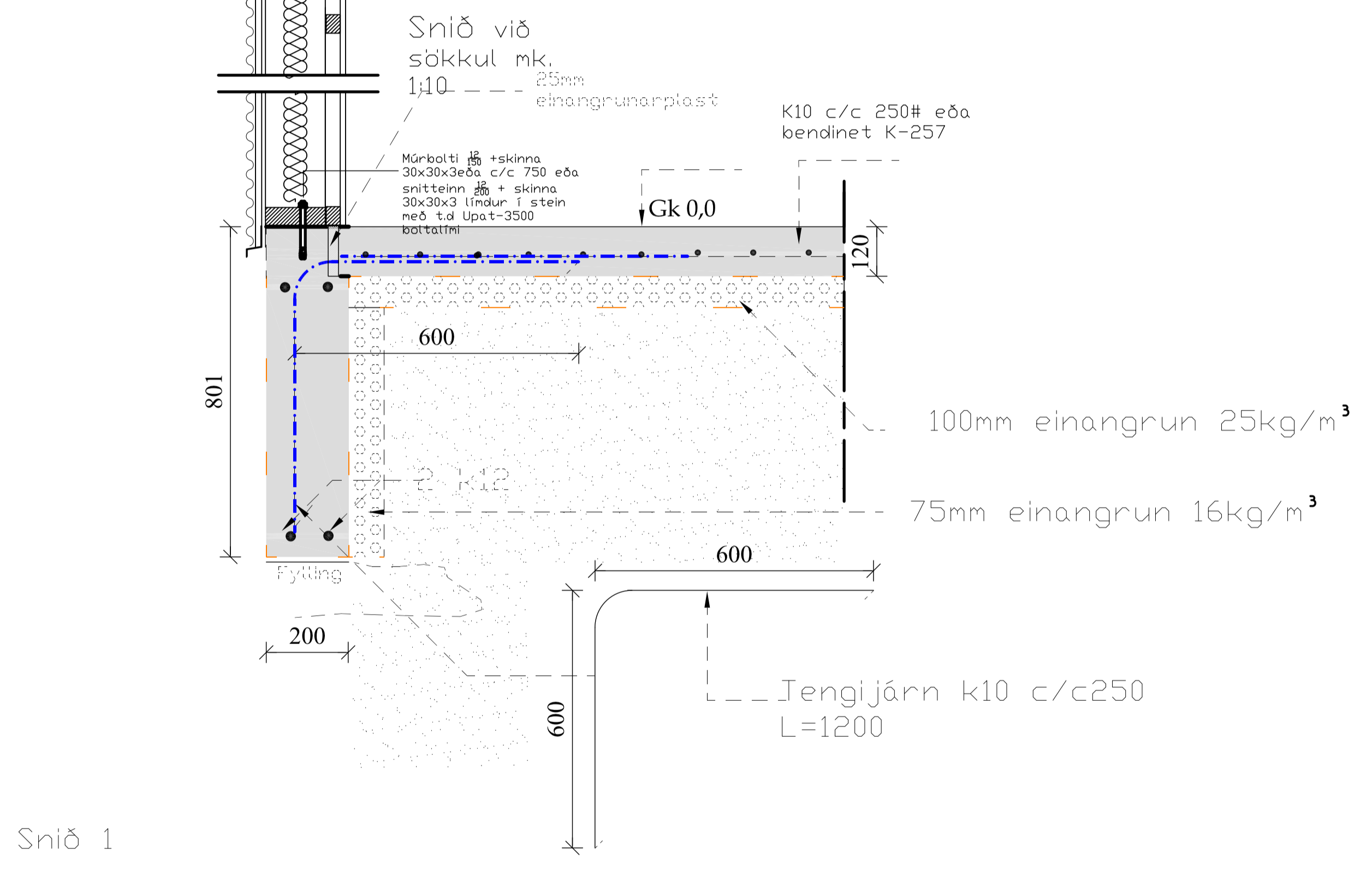
23-22 **B106**

Verkefni: Útgáfa

Hönnuður stakur sér allan rétt til tekið og er það skilgreint samþykkið



Gólfbitar við svefnloft 1:10



Aðalhönnuður
Vigfus Halldórsson kt. 100760-5849

Útg. Dags. Skýring Br. af.
Verkið

Selmýrarvegur 6

Verkefni:
Verkefni:
Lanchnúmer: L168404 Stjórnúmer: STF1080889

Deili

Höfundur:	Vigfus Halldórsson	Málakort:	01
Tekendur:	Vigfus Halldórsson	Málavert:	1:10
Yfirlit:	Sæmundur Óskarsson	Dagsetning:	19-06-2023
Samykk:			

19-06-2023
Vigfus Halldórsson
100760-5849
Byggingafræðingur BFI
Hélaárbrún 16, 810 Hveragerði
8988923 / vigfus.h@intermedia.is

23-22
Verkefni:

B107
Útgáfa

Hönnuður tekur sér ábyrgð á teikningum - ÖSKULDUN ER HÁÐ SKILBOGU SAMÞYKKI