

**SKÝRINGAR**  
 Öll mál eru í mm.  
 Öll mál skal sannreyna á verkstað.

Teikningin sýnir bálskýli sem staðsett verður í Yndisskógi við Borg í Grímsnesi. Bálskýrið er úr furu frá Snæfoksstöðum. Skýlið er 8m á breidd og um 42m<sup>2</sup> að flatarmáli.

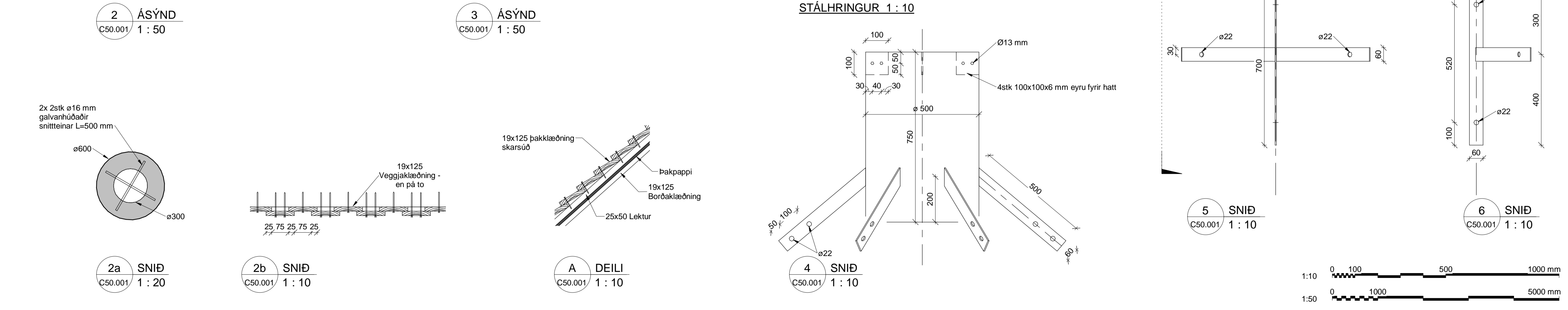
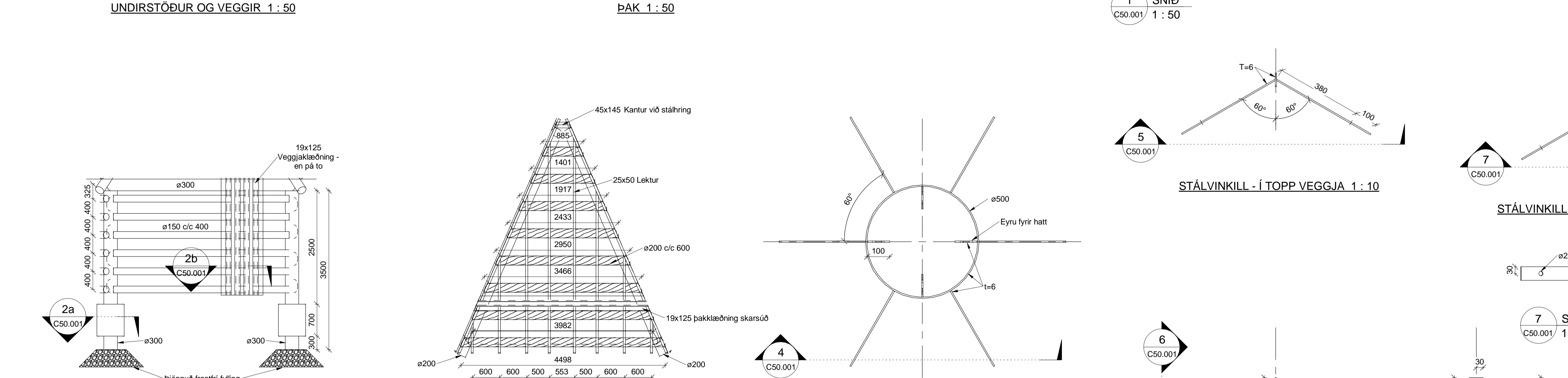
Trévirki er skv. IST EN 1995-1-1, við hönnun er gengið út frá því að timbur sem fæst í verkjó sé í styrkleikaflokki C18, verði hefðbundin smíðatimbur notað skal það vera í styrkleikaflokki C24.

Staurar eru grafnir niður að lágmarki 1200 mm og er steypt í kringum þá að hluta. Neðsti partur staura skal ná niður fyrir steypu og skal vera vel drenerandi mól í kringum staura til að lágmarka að jarðvatn liggi að staur og til að staur nái að drenera í gegnum sig. Í þeim hluta staura sem steypt skal bora 2x tvo snitteina í kross í gegnum staur til að auka festu milli staura og steypu.

Gengið er út frá því að stærð staura í veggjum og efsta langbands veggja sé um Ø300 mm önnur langbónd í veggjum séu um Ø150 mm að staurar í þaki og langbóndum þaks séu um Ø200 mm. Ef að erlitt reynist að fá uppefnar stærðir skal endurskoða hönnun á virkinu. Ekki skal klára smíði stálfestinga fyrir en staðfestar stærðir á timbur staurum liggja fyrir og endanlega er búið að ákveða staðsetningu og uppörðun langbanda í veggjum og þaki.

Veggjasklaðning er standandi sklaðning en þá to. Gæta skal að kjarntúrur snú út og að ytri sklaðning liggja að lágmarki 25 mm á innri sklaðningu, ekki skal nepla saman ytri og innri sklaðningu. Viðmiðunarstærð timburs í veggjasklaðningu er 19x125 mm.

Þakuppbygging er innri borðsklaðning 19x125 mm og tvöfaldr þakpappi og ytri sklaðning sem er lektuð sklaðning lögð sem skarsúð og skal að lágmarki skarast með 25 mm ástu milli borða. Gæta skal að kjarntúrur snú út og að kjarntúrurborð séu ekki negld saman. Viðmiðunarstærð lekta er 25x50 og skulu þær liggja með að hámarki 600 mm milliþili. Viðmiðunarstærð þaksklaðningar er 19x125 mm. Allar stálfestingar skulu vera úr ryðfriur stáli 316 og skulu allir boltar og skrúfur sem tengjast ryðfrium stálfestingum vera úr ryðfriur stáli, flokkur A4. Naglar og skrúfur skulu vera heitgalvanhúðaðar eða ryðfriar, ekki má nota saman ryðfriar og galvanhúðaðar festingar. Vanda skal allan frágang á skrúfum og boltum og mega þeir/þær hvergi skara út. Undir boltahausa og rær sem herðast að tré, komi skífur með kantlengd 3 x d og þykkt 0,3 x d. Þar sem tré leggst að steinsteypu, komi asfaltþakpappi milli trés og steins. Fúaverja skal sperruenda og þá hluta trés, sem steypt inn, leggjast að steypu eða eru neðanjarðar.



UNDIRRITUN HÖNNUNARSTJÓRA

**VERKÍS**

www.verkis.is - sími: +354 422 8000

SAMPYKKT: Ari Guðmundsson KT:150773 5559

A 2024-04-23 VERKTEIKNING TOA

ÚTG DAGS SKÝRINGAR HANNAÐ

**YNDISSKÓGUR, BORG GRÍMSNESI**  
 BÁLSKÝLI  
 Burðarvirki  
 Grunnmyndir, snið,  
 ásýndir og deili

VERKFANG 24014 TEIKNING C50.001 A

