

VEGGIR GRUNNMYND 1:50

ÖR SÝNIR HVERNIG HORFT ER Á  
VEGGHLUTA Á TEIKNINGUM B006-B010  
ÞYKKT VEGGEININGA ÚTVEGGIR 100 mm  
ÞYKKT INNVEGGJAEININGA 100 mm

NR.	DAGS.	BREYTING

SKÝRINGAR
SKÝRINGAR SJÁ TEIKN B001 ÖLL MÁL Á TEIKNINGUM Í MILLIMETNUM EKKI SKAL MÆLA UPP AF TEIKNINGUM ÖNNUR MÁL OG ALLUR ANNAR FRÁGANGUR SJÁ TEIKNINGAR ADALHÖNNUDAR VEGG- OG ÞAKEININGAR SJÁ TEIKNINGAR B004-B010
FESTINGAR OG SAMSETNING Á VEGG- OG ÞAKEININGUM SJÁ TEIKN B020, B021 OG B022. TIMBURGÆÐI TIMBUREININGA ER C24 TIMBURGÆÐI Á LÍMTRÉBITUM ER GL24c

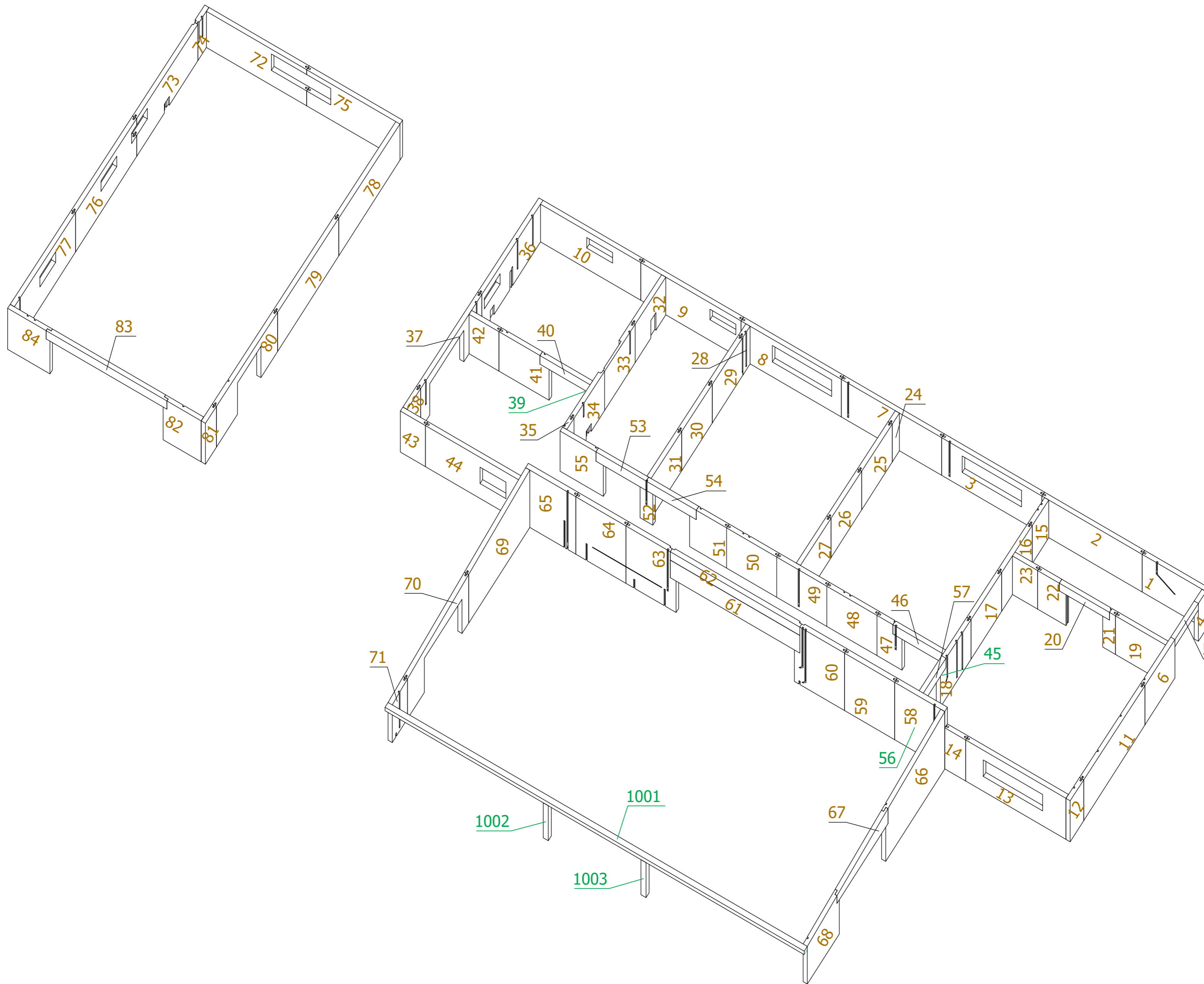
HESTUR LÓÐ 33  
landnúmer 168542  
Grimsnes- og Grafningreppur  
85 SELFOSS

ADALHÖNNUDUR - BURDARPOL  
SÆMUNDUR EIRÍKSSON 261249-2949



KLÖPP ARKITEKTAR-VERKFRÆÐINGAR EHF  
NJARÐARHOLT 3 270 MOSFELLSBÆR  
SÍMI 577 2277, 699 7747 - klopp@simnet.is

HEITI TEIKN.	VEGGEININGAR GRUNNMYND
MÆLIKVARDI	150 DAGS. MAÍ 2024
TEIKNING	B 004 VERK V 23-108
BREYTING	YFIRFARID S.E.



ADALHÖNNUDUR - BURDARPÓL  
SÆMUNDUR EIRÍKSSON 261249-2949

NR.	DAGS.	BREYTING

SKÝRINGAR

SKÝRINGAR SJÁ TEIKN B001  
ÖLL MÁL Á TEIKNINGUM Í MILLIMETURUM  
EKKI SKAL MÆLA UPP AF TEIKNINGUM  
ÖNNUR MÁL OG ALLUR ANNAR FRÁGANGUR  
SJÁ TEIKNINGAR ADALHÖNNUDAR  
VEGG- OG ÞAKEININGAR SJÁ TEIKNINGAR B004-B010

FESTINGAR OG SAMSETNING Á VEGG- OG ÞAKEININGUM  
SJÁ TEIKN B020, B021 OG B022.  
TIMBURGÆÐI TIMBUREININGA ER C24  
TIMBURGÆÐI Á LÍMTRÉBITUM ER GL24c

HESTUR LÓÐ 33  
landnúmer 168542  
Grimsnes- og Grafningreppur  
85 SELFOSS



KLÖPP ARKITEKTAR-VERKFRÆÐINGAR EHF  
NJARÐARHOLT 3 270 MOSFELLSBÆR  
SÍMI 577 2277, 699 7747 - klopp@simnet.is

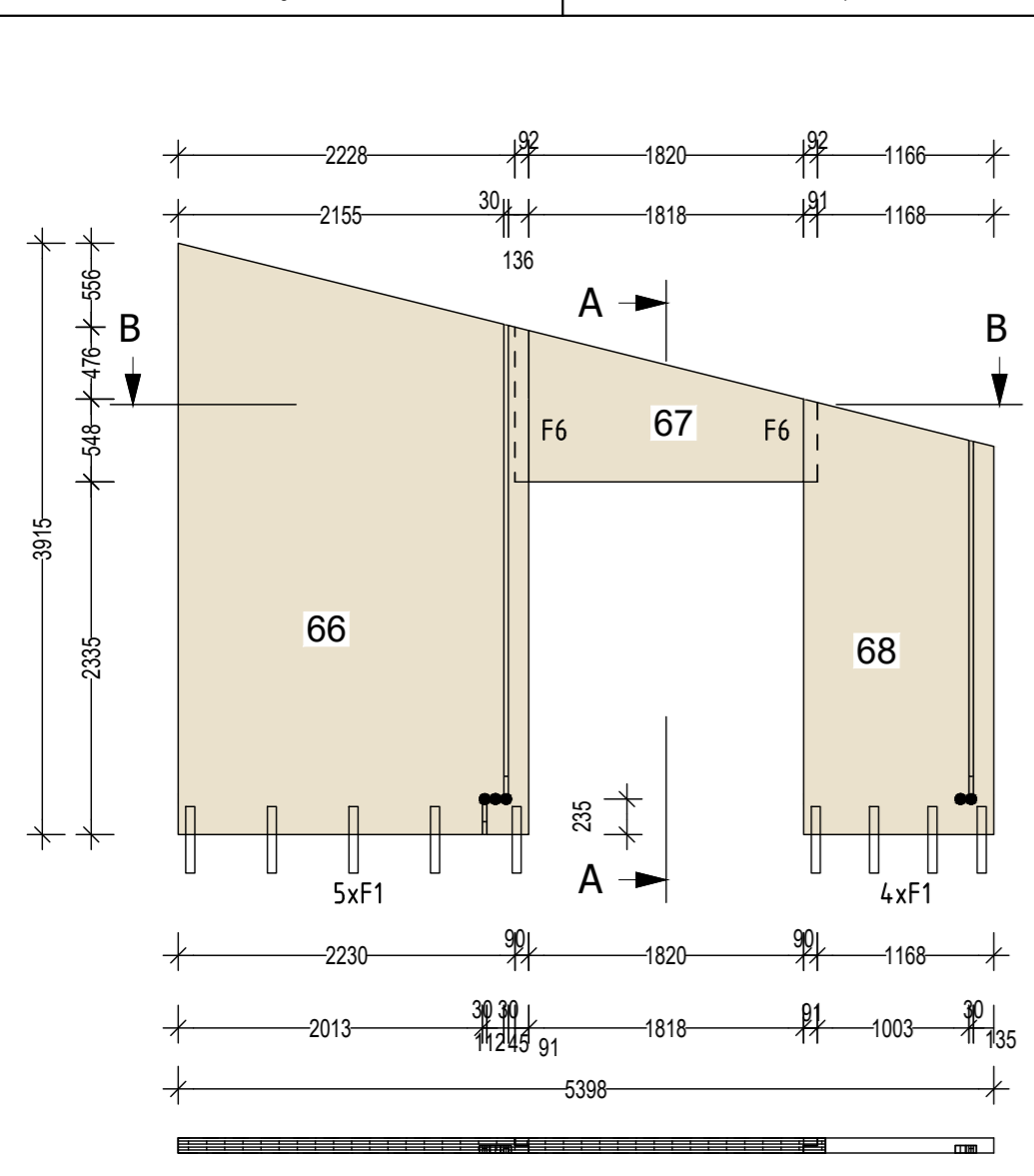
HEITI TEIKN. VEGGEININGAR RÚMMYD

MÆLIKVARDI \_\_\_\_\_ DAGS. MAÍ 2024

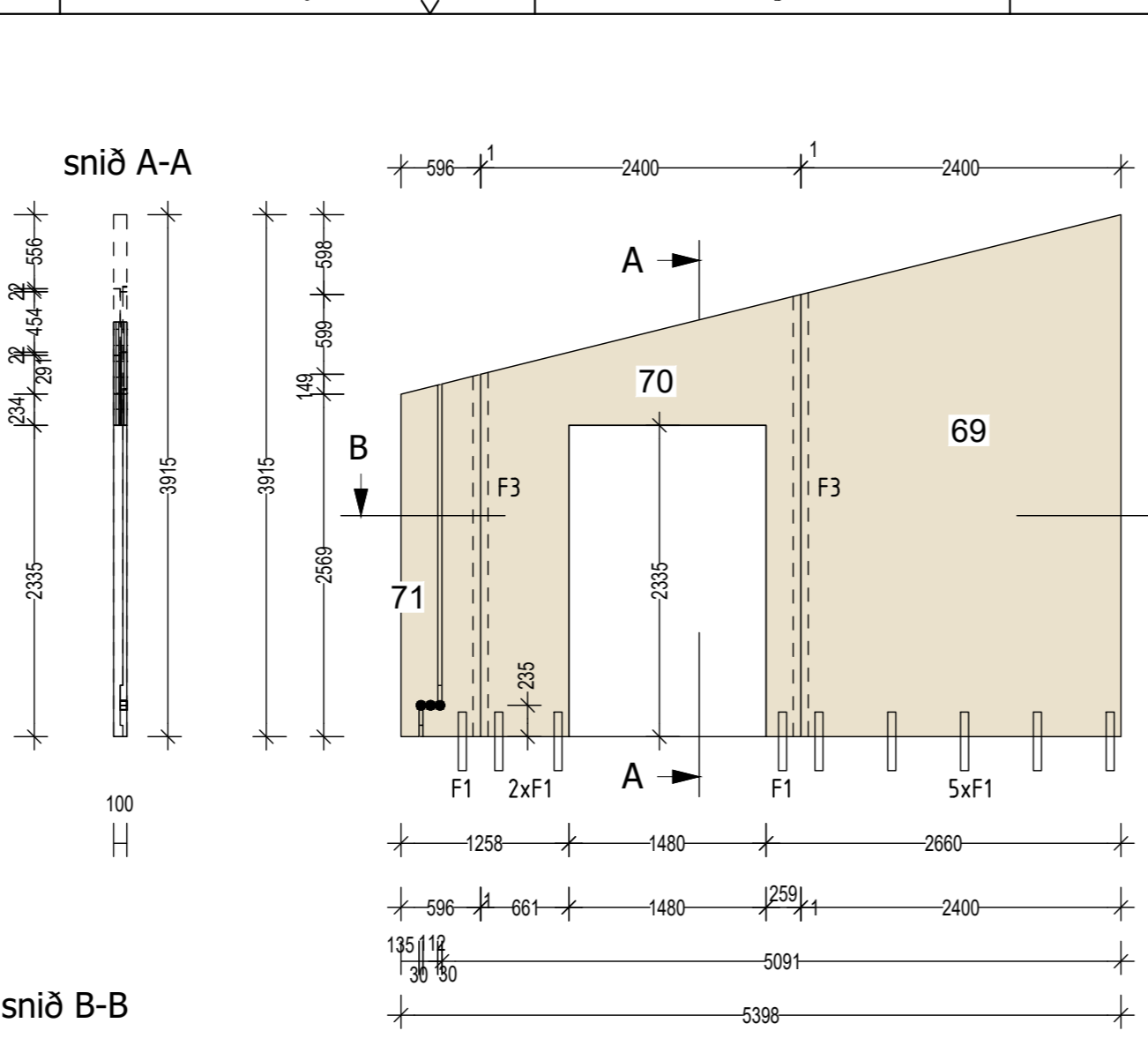
TEIKNING B 005 VERK V 23-108

BREYTING \_\_\_\_\_ YFIRFARID S.E.

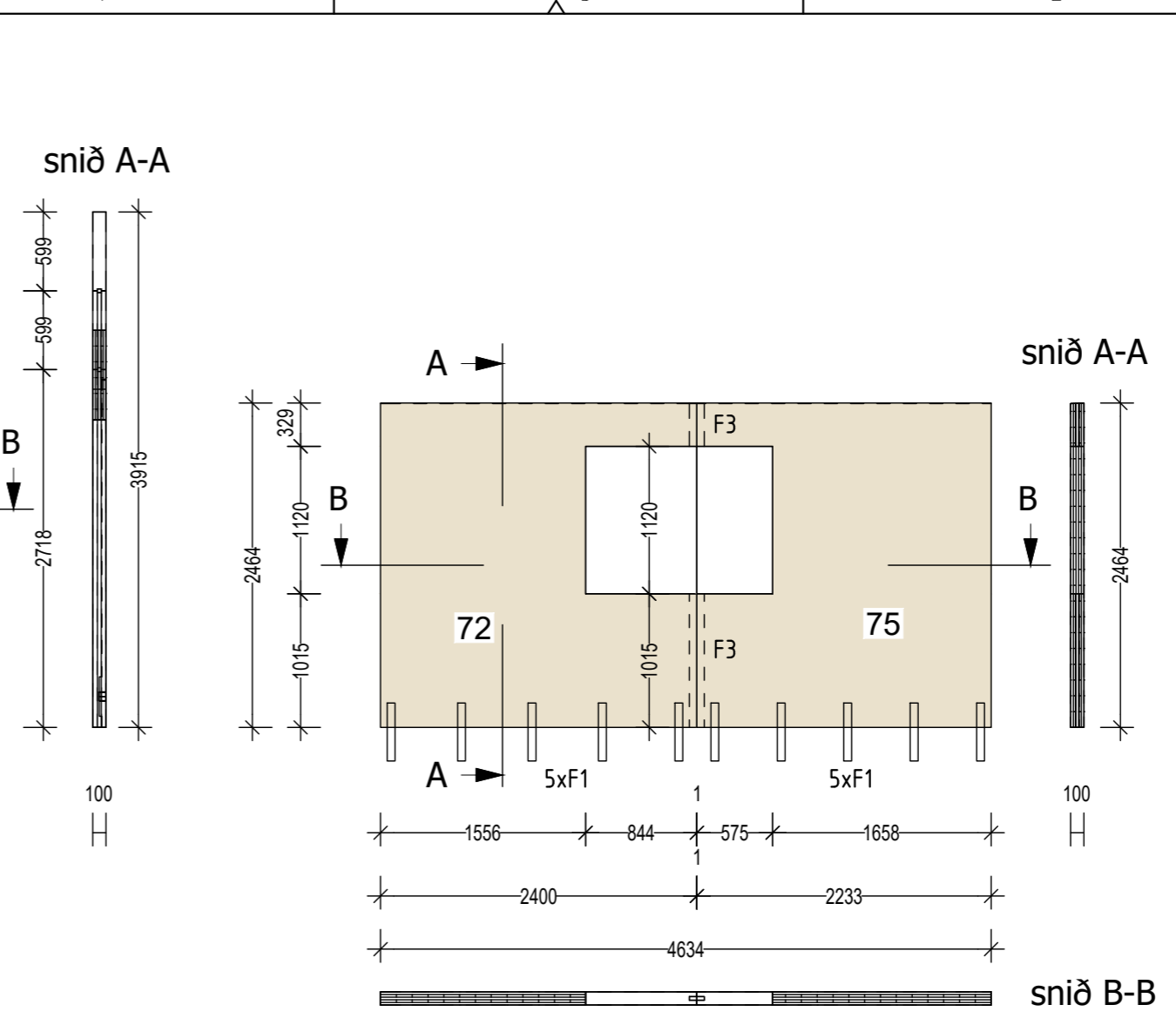




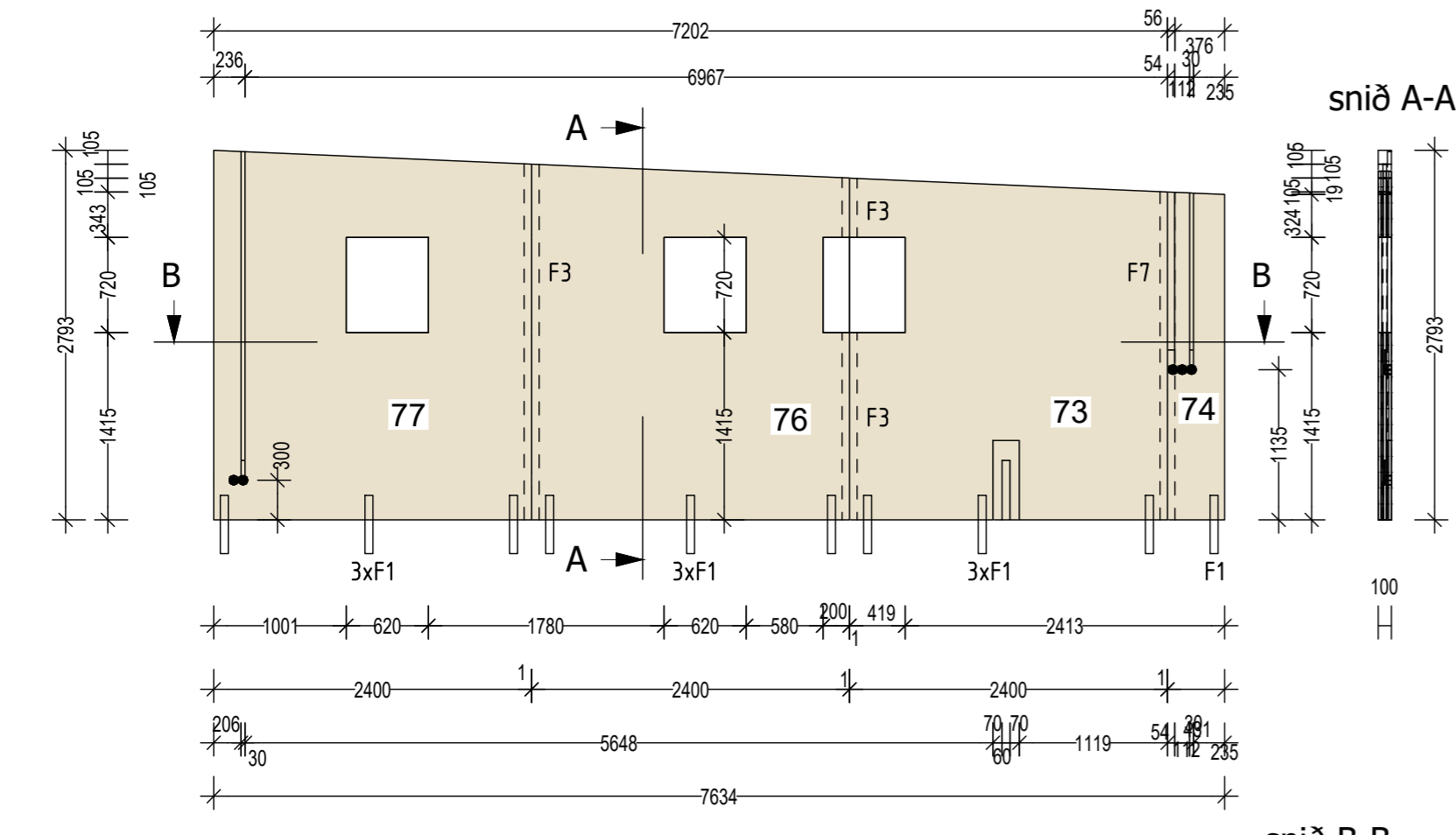
EW005



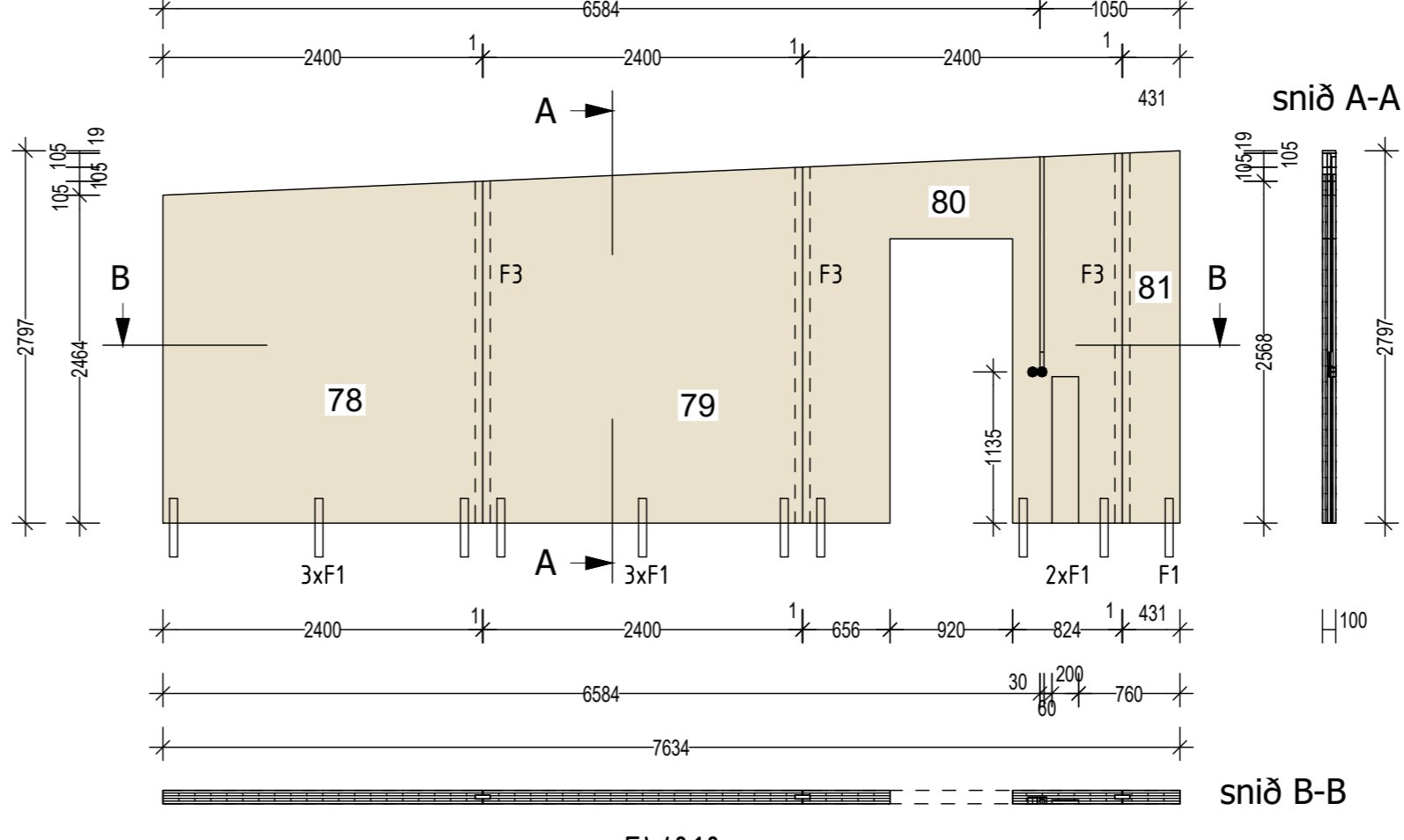
EW007



EW008



EW009



EW010

NR.	DAGS.	BREYTING

**SKÝRINGAR**

SKÝRINGAR SJÁ TEIKN B001  
ÖLL MÁL Á TEIKNINGUM Í MILLIMETRUM  
EKKI SKAL MÆLA UPP AF TEIKNINGUM  
ÖNNUR MÁL OG ALLUR ANNAR FRÁGANGUR  
SJÁ TEIKNINGAR AÐALHÖNNUÐAR

VEGG- OG ÞAKEININGAR SJÁ TEIKNINGAR B004-B010  
FESTINGAR OG SAMSETNING Á VEGG- OG ÞAKEININGUM  
SJÁ TEIKN B020, B021 OG B022.

TIMBURGÆÐI TIMBUREININGA ER C24  
TIMBURGÆÐI Á LÍMTRÉBITUM ER GL24c

AÐALHÖNNUÐUR - BURÐARÞOL  
SÆMUNDUR EIRÍKSSON 261249-2949

**HESTUR LÓÐ 33**  
landnúmer 168542  
Grimsnes- og Grafningshreppur  
805 SELFOSS

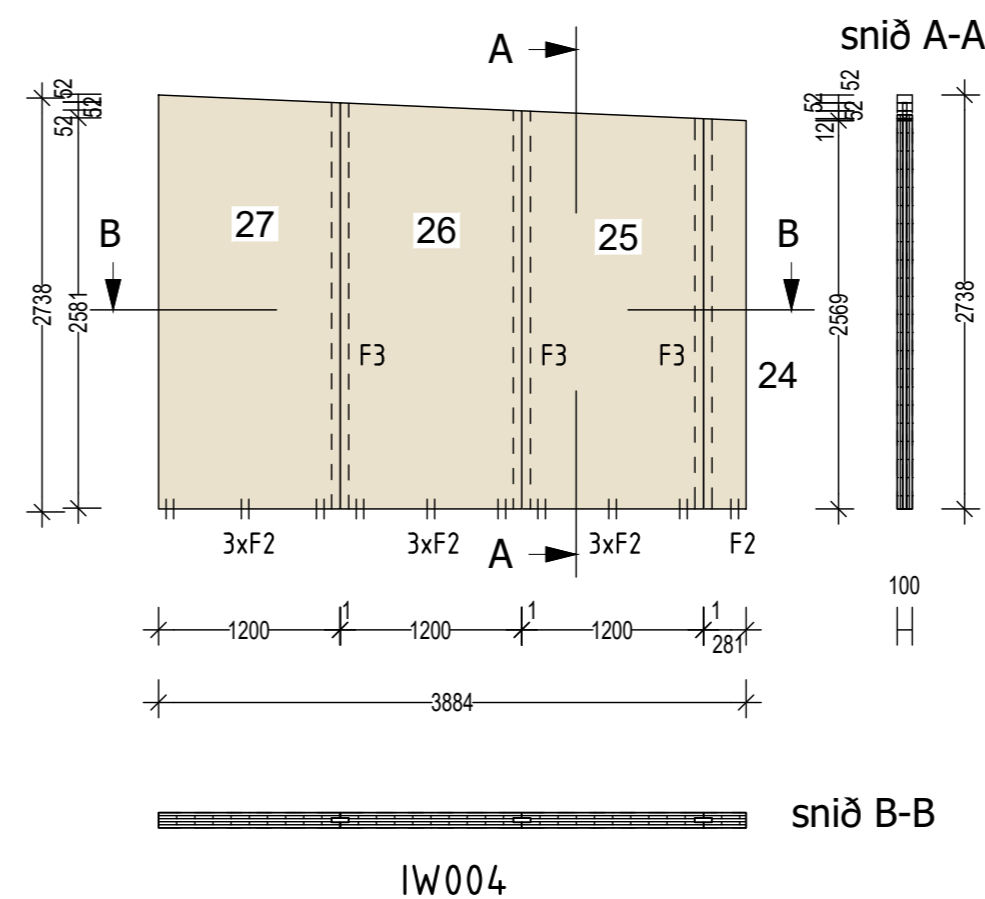
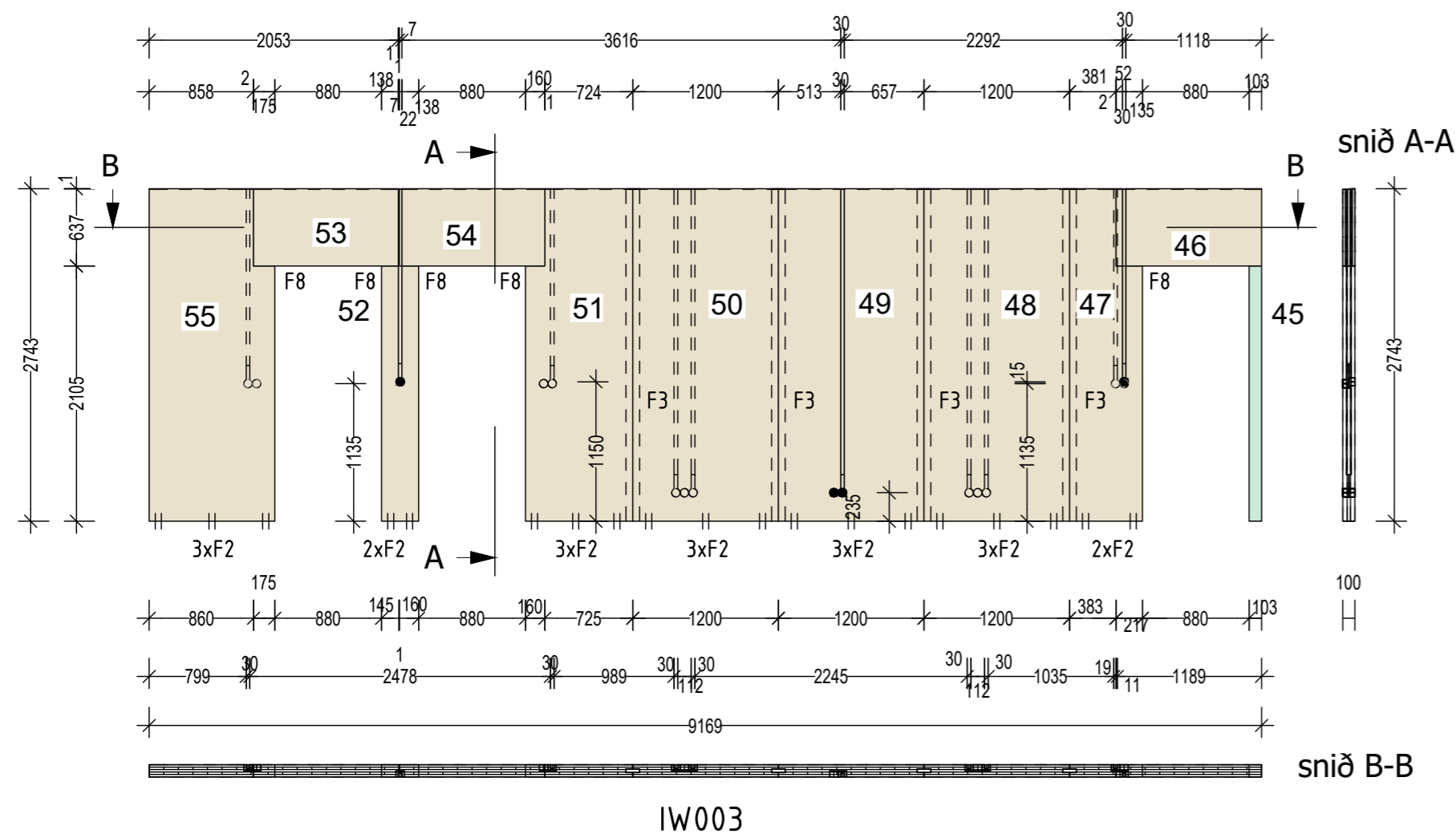
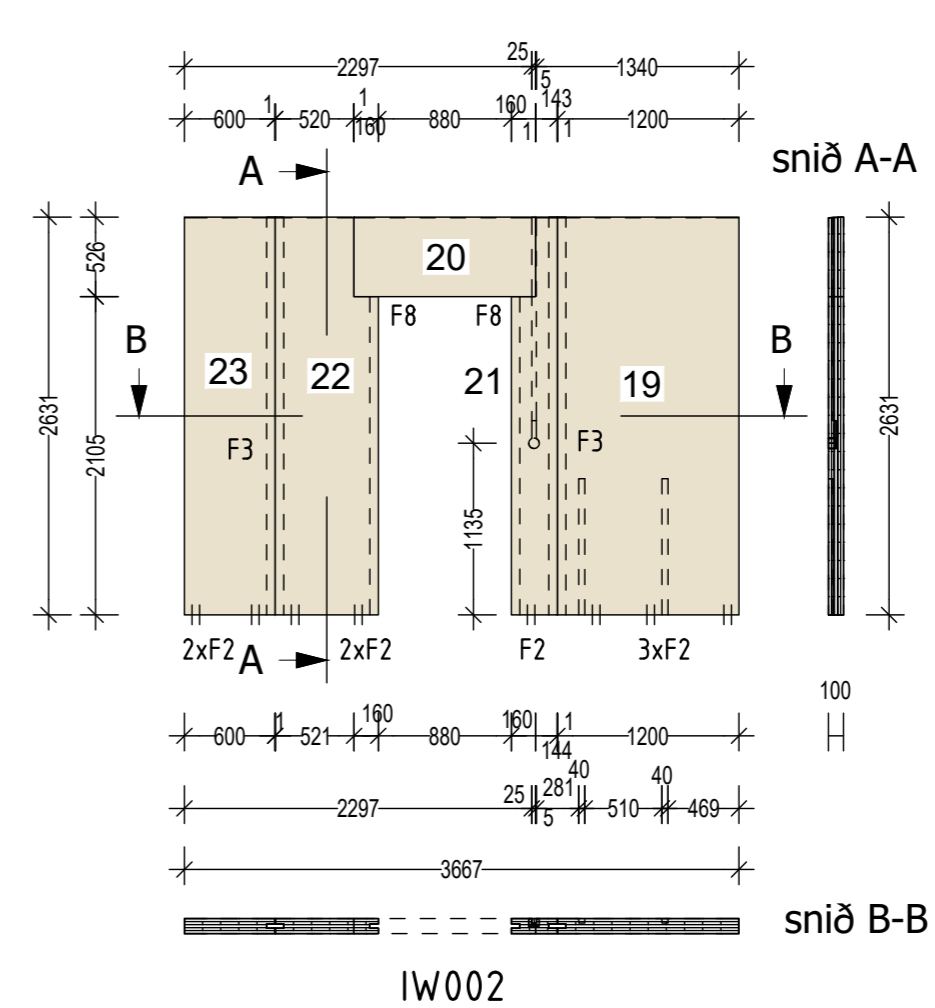
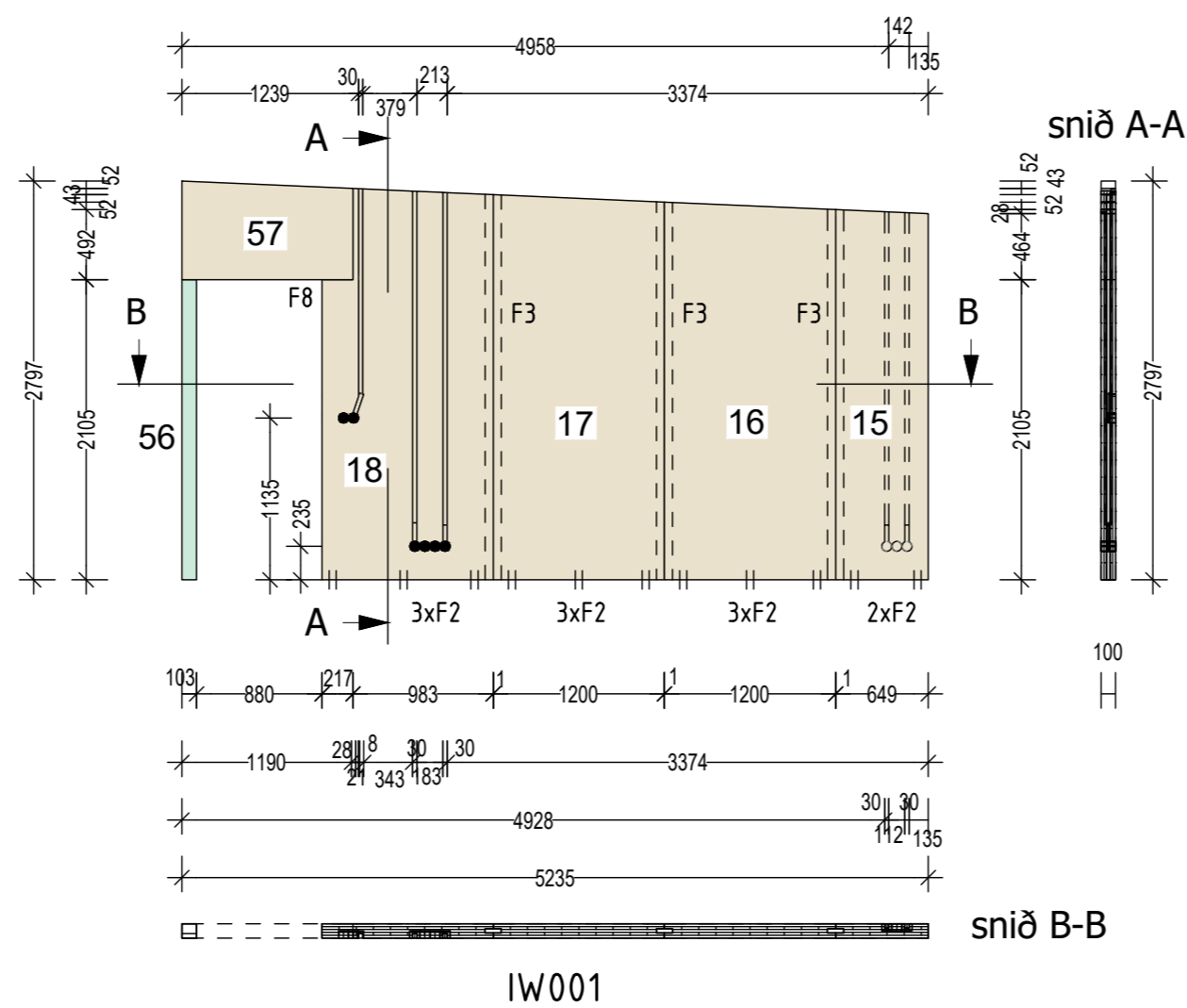
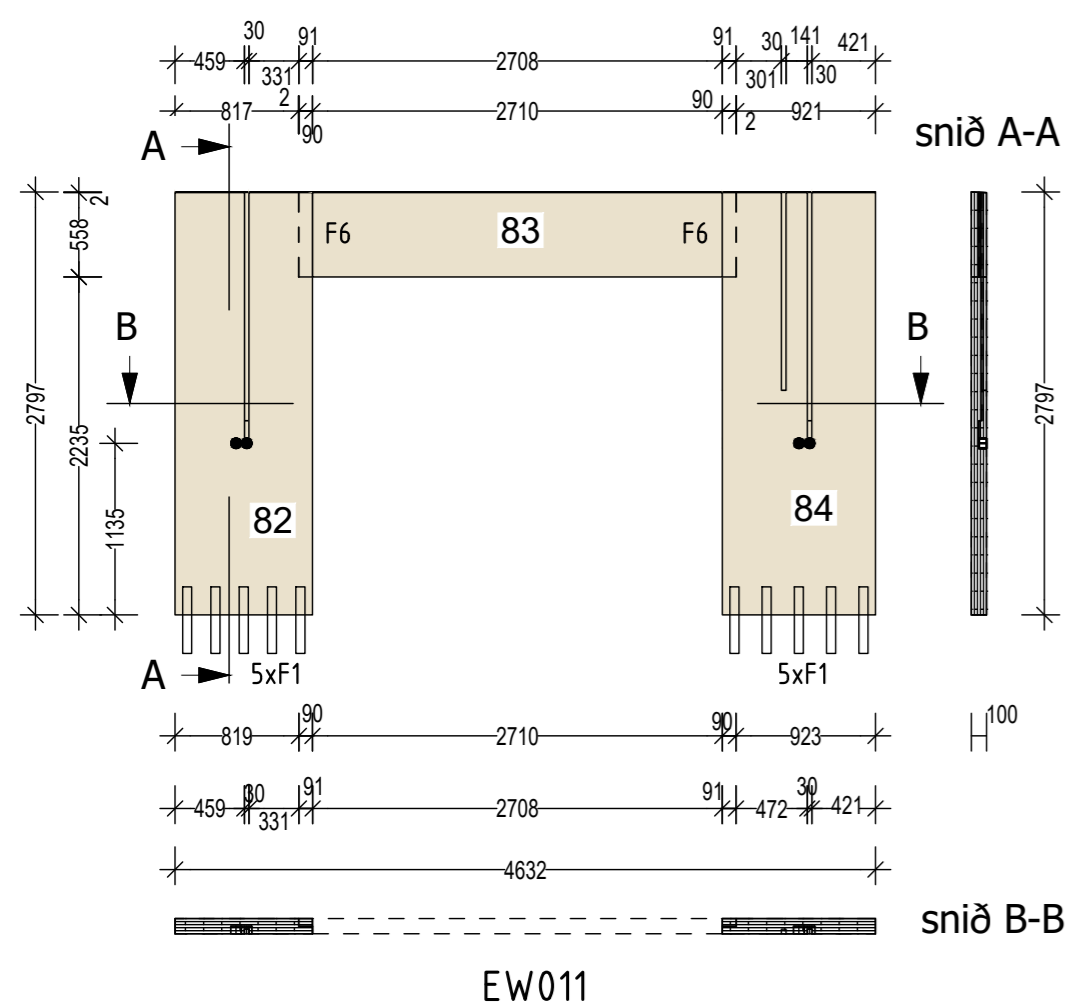


**KLÖPP**

KLÖPP ARKITEKTAR-VERKFRÆÐINGAR EHF  
NJARÐARHOLT 3 270 MOSFELLSBÆR  
SÍMI 577 2277, 699 7747 - klop@simnet.is

HEITI TEIKN. VEGGEININGAR ÚTLIT			
MÆLIKVARÐI	150	DAGS.	MÁÍ 2024
TEIKNING	B 007	VERK	V 23-108
BREYTING		YFIRFARIÐ	SE





NR.	DAGS.	BREYTING

SKÝRINGAR

SKÝRINGAR SJÁ TEIKN B001  
ÖLL MÁL Á TEIKNINGUM Í MILLIMETRUM  
EKKI SKAL MÆLA UPP AF TEIKNINGUM  
ÖNNUR MÁL OG ALLUR ANNAR FRÁGANGUR  
SJÁ TEIKNINGAR AÐALHÖNNUÐAR

VEGG- OG ÞAKEININGAR SJÁ TEIKNINGAR B004-B010  
FESTINGAR OG SAMSETNING Á VEGG- OG ÞAKEININGUM  
SJÁ TEIKN B020, B021 OG B022.

TIMBURGÆÐI TIMBUREININGA ER C24  
TIMBURGÆÐI Á LÍMTRÉBITUM ER GL24c

AÐALHÖNNUÐUR - BURÐARÞOL  
SÆMUNDUR EIRÍKSSON 261249-2949

HESTUR LÓÐ 33  
landnúmer 168542  
Grimsnes- og Grafningshreppur  
805 SELFOSS

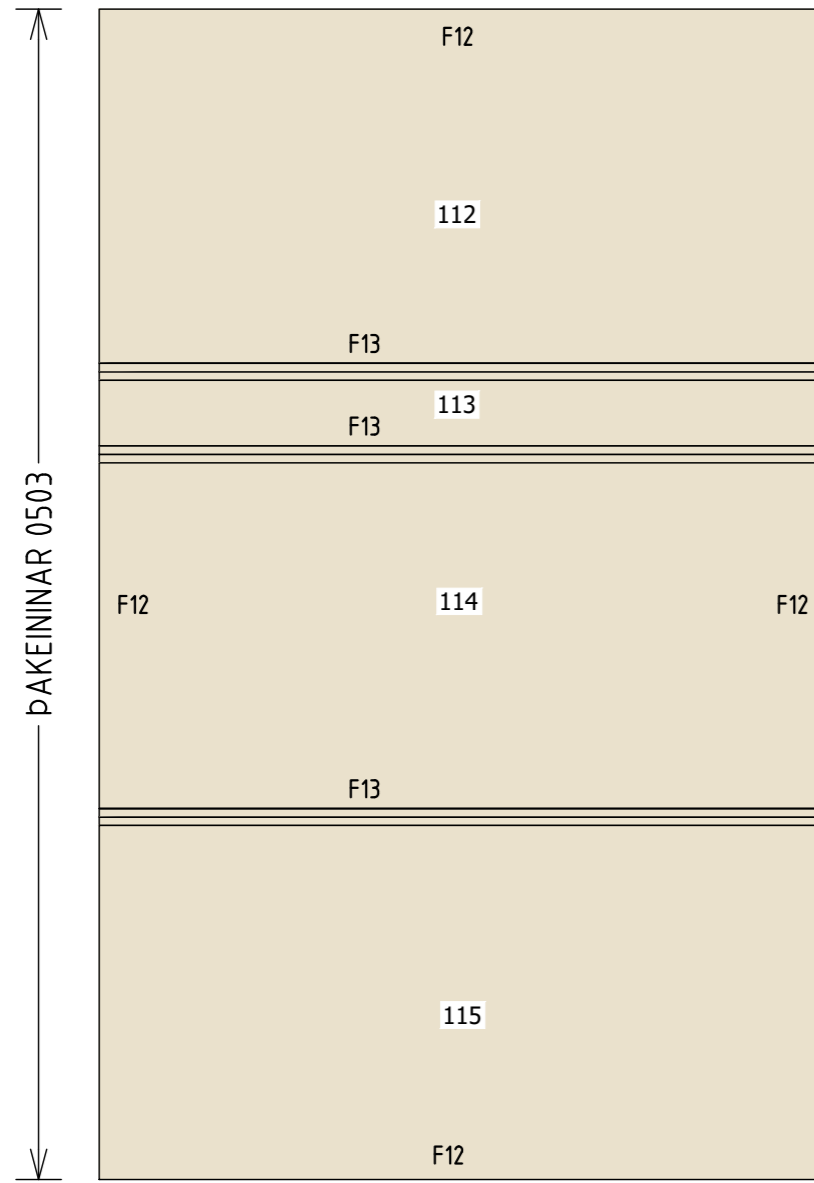


KLÖPP

KLÖPP ARKITEKTAR-VERKFRÆÐINGAR EHF  
NJARÐARHOLT 3 270 MOSFELLSBÆR  
SÍMI 577 2277, 699 7747 - klop@simnet.is

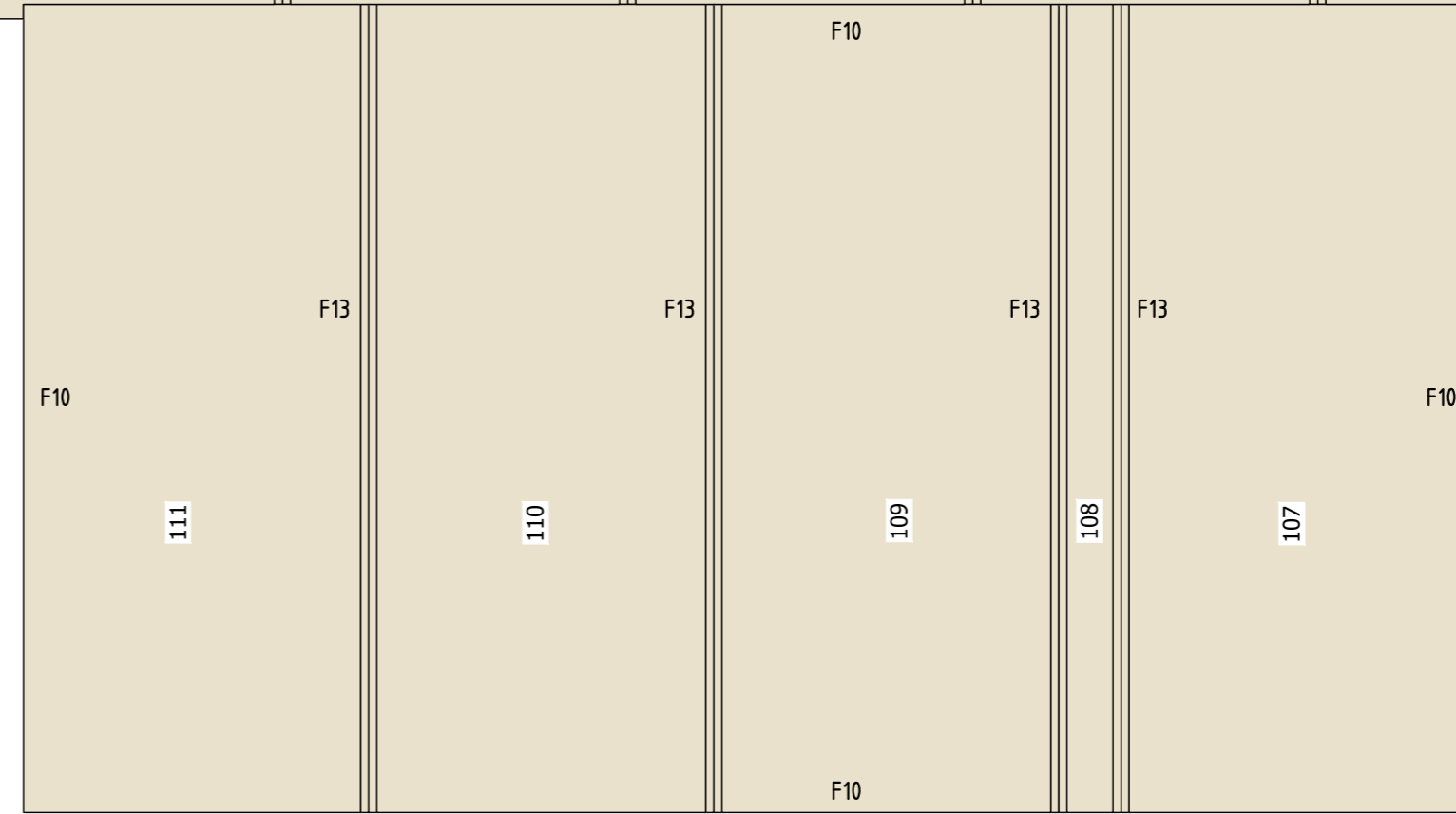
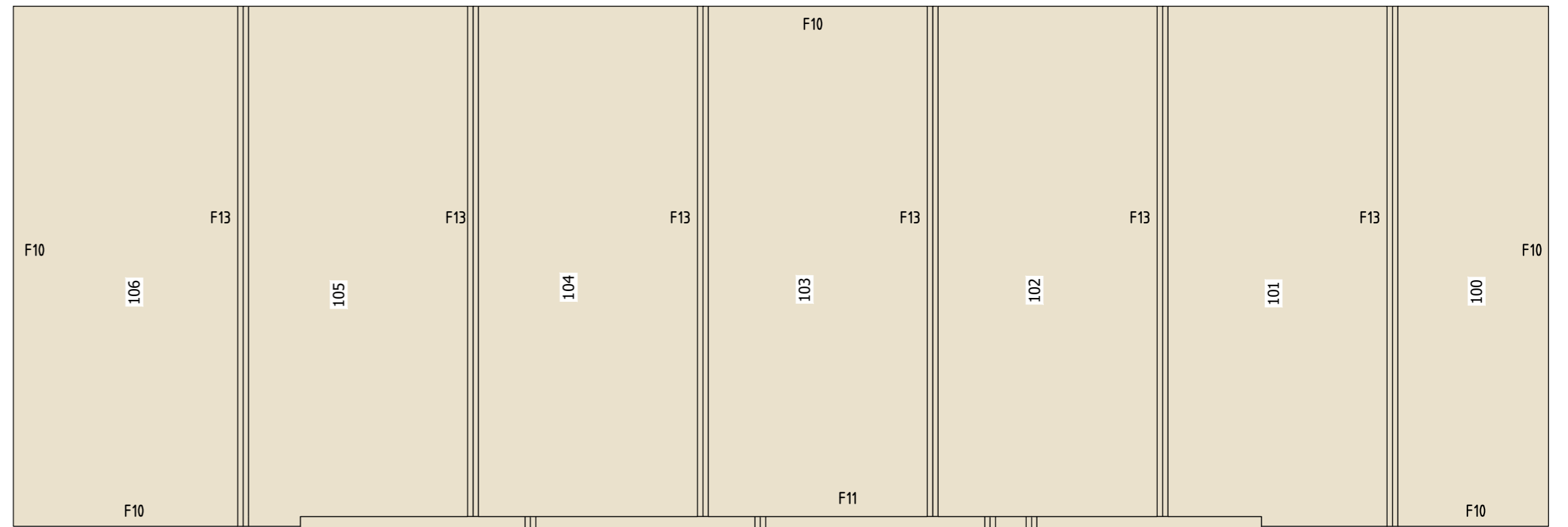
HEITI TEIKN. VEGGEININGAR ÚTLIT			
MÆLIKVARDI	150	DAGS.	MÁÍ 2024
TEIKNING	B 008	VERK	V 23-108
BREYTING		YFIRFARID	SE





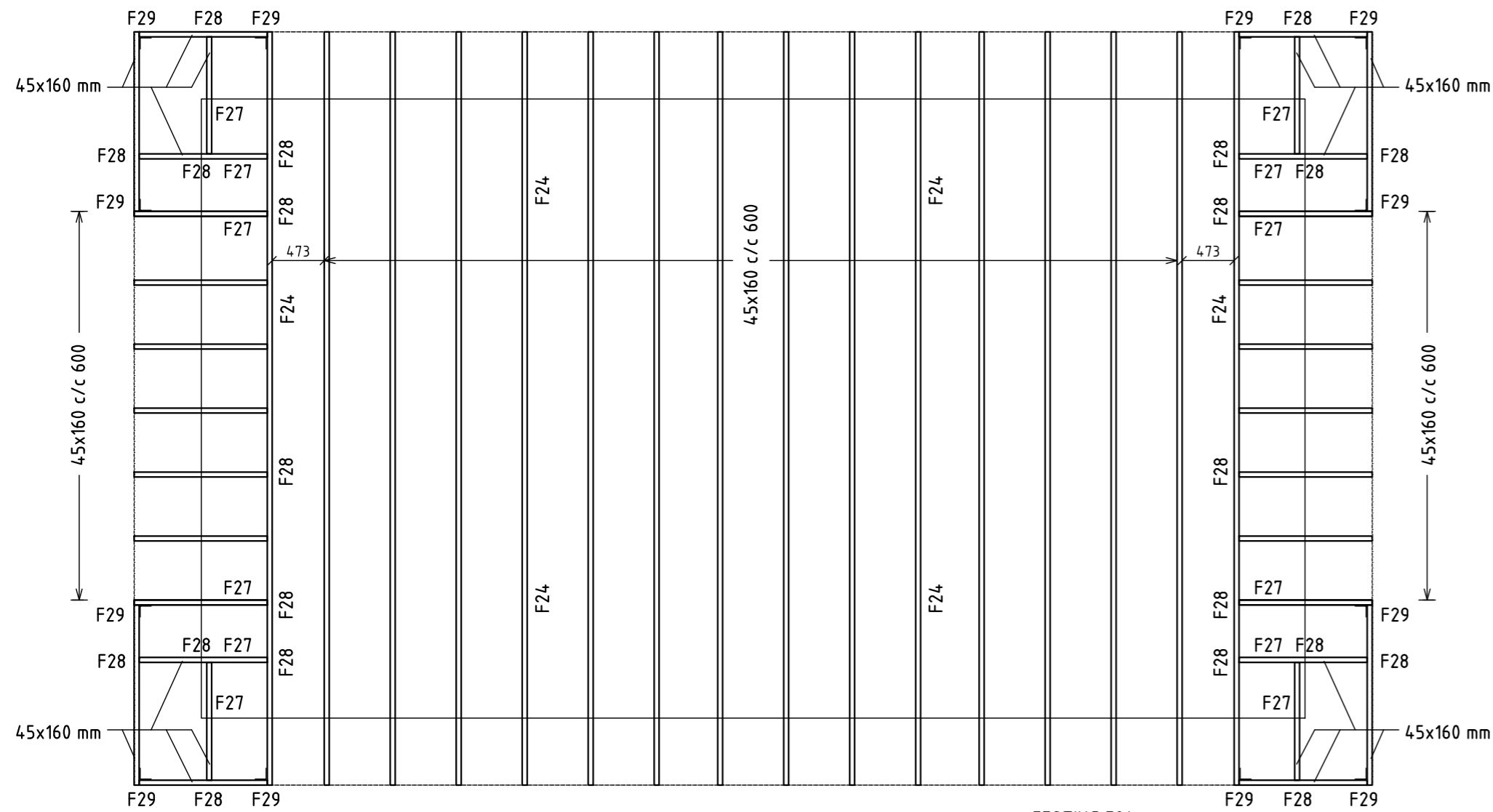
ÞYKKT ÐAKEININGA 0503 120 mm

ÐAKEININGAR ERU FESTAR OFAN Í ÚTVEGGI OG BITA MEÐ SKRÚFUM  
F12 : HSB M8x220 c/c 250 mm



ÞYKKT ÐAKEININGA 0501 140 mm  
ÞYKKT ÐAKEININGA 0502 140 mm

ÐAKEININGAR ERU FESTAR OFAN Í ÚTVEGGI,  
INNVEGGI OG BITA MEÐ SKRÚFUM  
F10 : HSB M8x240 c/c 250 mm



ÐAKLEKTUR GRUNNMYND 1:50

FESTING F24 :  
LEKTUR Á ÐAK 45x145 mm c/c 600 mm + 15 mm UNDIRLEGG  
FESTING MEÐ SKRÚFUM HBS M6x240 mm c/c 600 mm  
VIÐ ÐAKBRÚNIR/GAFLA SKAL SKRÚFA MEÐ c/c 300 mm  
VIÐ ÐAKBRÚNIR/LANGLIÐAR SKAL SKRÚFA MEÐ  
3 stk c/c 300 mm NÆST ÐAKBRÚN

ÐAKEININGAR GRUNNMYND 1:50

NR.	DAGS.	BREYTING

SKÝRINGAR
SKÝRINGAR SJÁ TEIKN B001 ÖLL MÁL Á TEIKNINGUM Í MILLIMETNUM EKKI SKAL MÆLA UPP AF TEIKNINGUM ÖNNUR MÁL OG ALLUR ANNAR FRÁGANGUR SJÁ TEIKNINGAR ADALHÖNNUDAR VEGG- OG ÐAKEININGAR SJÁ TEIKNINGAR B004-B010
FESTINGAR OG SAMSETNING Á VEGG- OG ÐAKEININGUM SJÁ TEIKN B020, B021 OG B022. TIMBURGÆÐI TIMBUREININGA ER C24 TIMBURGÆÐI Á LÍMTRÉBITUM ER GL24c

**HESTUR LÓÐ 33**  
landnúmer 168542  
Grimsnes- og Grafningreppur  
85 SELFOSS

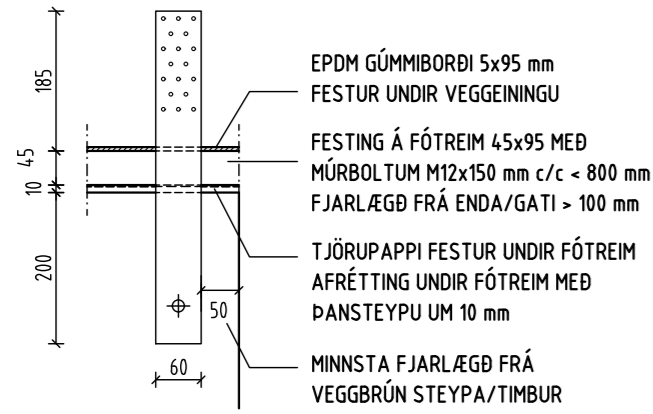
ADALHÖNNUDUR - BURÐARPOL  
SÆMUNDUR EIRÍKSSON 261249-2949



KLÖPP ARKITEKTAR-VERKFRÆÐINGAR EHF  
NJARÐARHOLT 3 270 MOSFELLSBÆR  
SÍMI 577 2277, 699 7747 - klopp@simnet.is

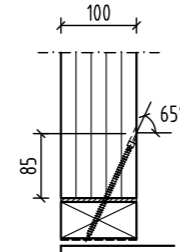
HEITI TEIKN.	ÐAKEININGAR GRUNNMYND	
MÆLIKVARDI	150	DAGS. MAÍ 2024
TEIKNING	B 010	VERK V 23-108
BREYTING		YFIRFARIÐ S.E.

FESTING F1: FESTING ÚTVEGGJAEININGA VIÐ STEYPTA UNDIRSTÖÐU. SJÁ STAÐSETNINGU Á TEIKNINGUM AF VEGGEININGUM. GATAPLATA 60x440x30 FEST MEÐ 18 STK BMF-SKRÚFUM M5x50 Í VEGGEININGU. FESTING Í STEYPTA UNDIRSTÖÐU MEÐ MÚRBOLTUM 1 STK M16x145 mm



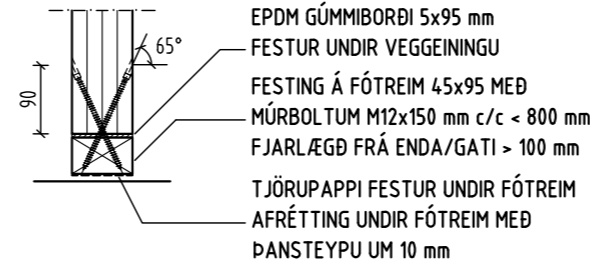
FESTING F1 1:10

YFIR SAMSKEYTI MILLI CLT OG UNDIRSTÖÐU ER SETTUR 500 mm BREIÐUR TJÖRUBORÐI



AD INNANVERÐA SKAL SETJA 8 STK SKRÚFUR VGZ M7x140 mm Í HVERJA ÚTVEGGJAEININGU MIÐAÐ VIÐ BREIÐD 2.4 m

FESTING F2: FESTING INNVEGGJAEININGA VIÐ FÓTREIM SJÁ STAÐSETNINGU Á TEIKNINGUM AF VEGGEININGUM. VEGGEINING ER FEST MEÐ 2 STK SKRÚFUM VGZ M7x140 Í ÞÖRUM c/c 50 mm. SJÁ SÉRMYND SNIB OG GRUNNMYND HÉR AD NEDAN.



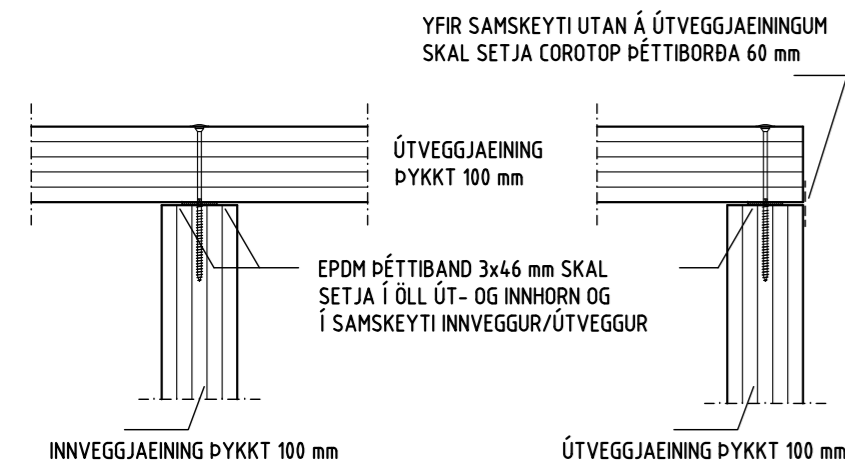
FESTING F2 1:10

FESTING F3: SAMSETNING VEGGEININGA MEÐ SAMSETNINGARBORÐI 27x110 mm, SKRÚFUR HBS M6x80 c/c 250 mm FYRIR VEGGÞYKKT 100 mm FESTA SAMAN VEGGEININGAR OG SAMSETNINGARBORÐ. ATH: MINNST 2x4 STK SKRÚFUR Í HVERJA SAMSETNINGU



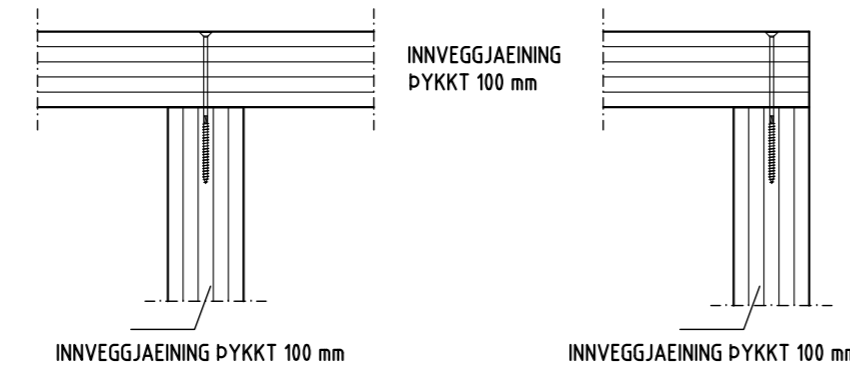
FESTING F3 1:10

FESTING F4: FESTING ÚTVEGGJAEININGA Á ÚTHORNUM, INNHORNUM OG ÖÐRUM LÖÐRÉTTUM TENGINGUM VEGGEININGA SKRÚFUR TBS M8x200 c/c 300 mm. ATH: MINNST 4 STK SKRÚFUR Í HVERJA SAMSETNINGU

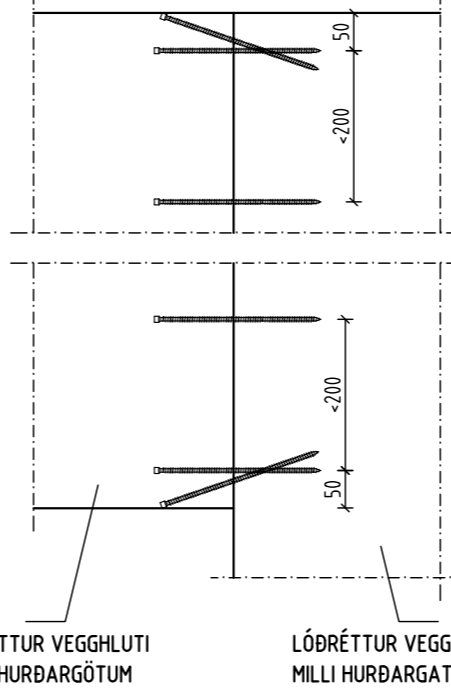


FESTING F4 1:10

FESTING F4.1: FESTING INNVEGGJAEININGA Á ÚTHORNUM, INNHORNUM OG ÖÐRUM LÖÐRÉTTUM TENGINGUM VEGGEININGA SKRÚFUR TBS M8x200 c/c 300 mm. ATH: MINNST 4 STK SKRÚFUR Í HVERJA SAMSETNINGU

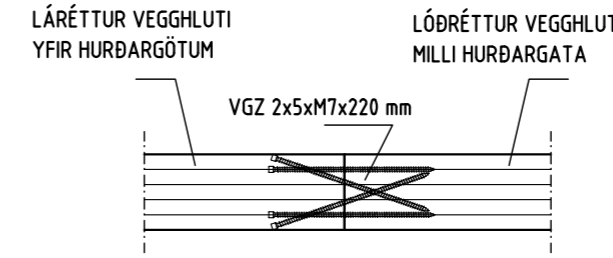


FESTING F4.1 1:10



FESTING F5 1:10

FESTING F5: SAMSETNING VEGGHLUTA YFIR HURÐUM VIÐ INNVEGGJAEININGAR MEÐ SKRÚFUM VGZ 2x5xM7x220 MINNST 10 STK SKRÚFUR Í HVERJA SAMSETNINGU



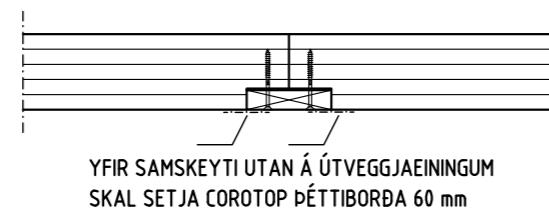
FESTING F5 1:10

FESTING F6: SAMSETNING VEGGEININGA MEÐ VEGGENDA HÁLFIT Í HÁLFIT SKRÚFUR HBS M6x80 c/c 150 mm FYRIR VEGGÞYKKT 100 mm ATH: MINNST 4 STK SKRÚFUR Í HVERJA SAMSETNINGU



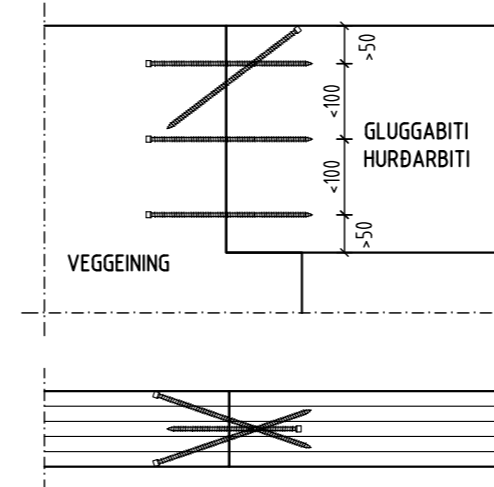
FESTING F6 1:10

FESTING F7: SAMSETNING VEGGEININGA MEÐ SAMSETNINGARBORÐI 27x110 mm, SKRÚFUR HBS M6x80 c/c 250 mm FYRIR VEGGÞYKKT 100 mm FESTA SAMAN VEGGEININGAR OG SAMSETNINGARBORÐ. ATH: MINNST 2x4 STK SKRÚFUR Í HVERJA SAMSETNINGU



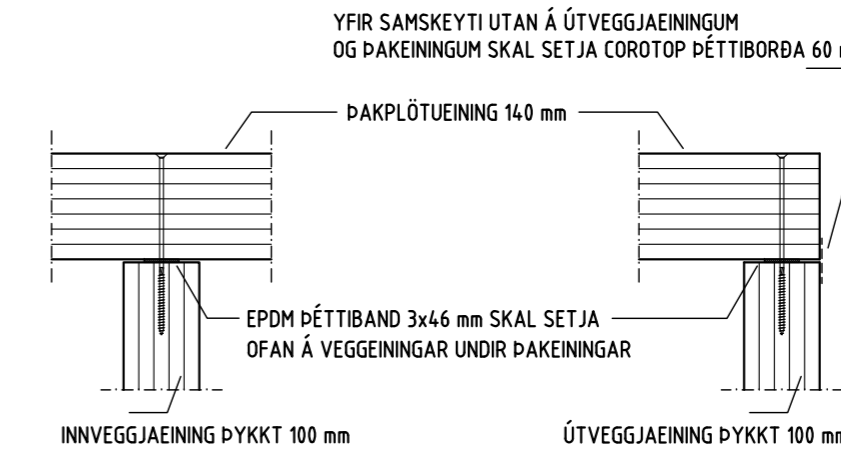
FESTING F7 1:10

FESTING F8: FESTING Á GLUGGA- OG / EÐA HURÐARBITA VIÐ VEGGEININGAR MEÐ SKÁSETTUM SKRÚFUM VGZ M7x220 mm, MINNST 6 STK SKRÚFUR Í HVERJA SAMSETNINGU. EINNIG SKAL SETJA SKÁSETTA SKRÚFU VGZ M7x220 mm OFAN Í BITA OG INN Í VEGGEININGU



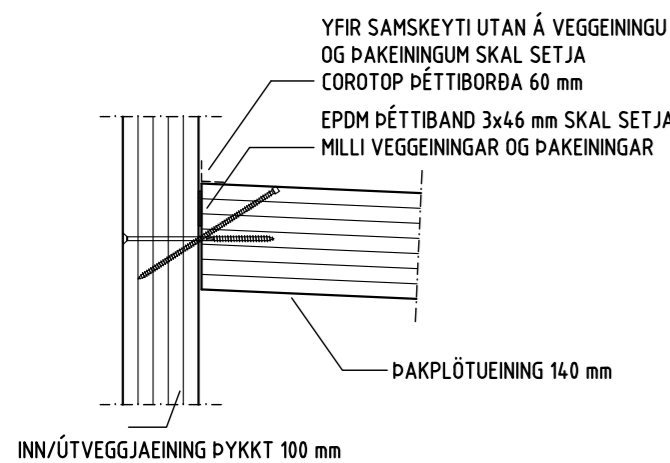
FESTING F8 1:10

FESTING F10: FESTING ÞAKEININGA VIÐ ÚTVEGGJAEININGAR OG INNVEGGI ÞAKEINING ÞYKKT 140 mm SKRÚFA HSB M8x240 c/c 250 mm



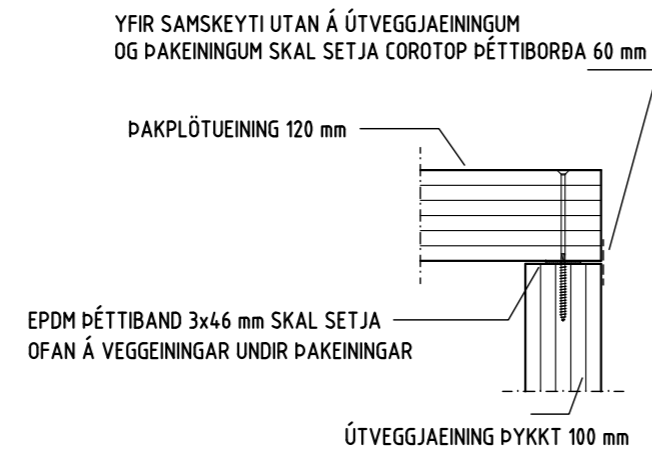
FESTING F10 1:10

FESTING F11: FESTING ÞAKEININGA VIÐ INN/ÚTVEGGJAEININGAR ÞAKEINING ÞYKKT 140 mm SKRÚFA HSB M8x200 c/c 250 mm OG SKRÚFA VGZ M7x220 c/c 250 mm



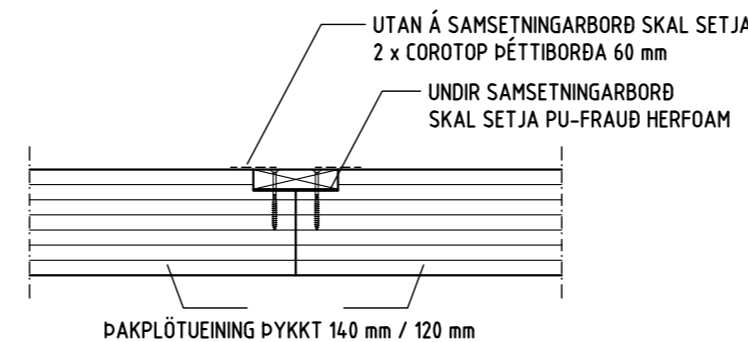
FESTING F11 1:10

FESTING F12: FESTING ÞAKEININGA VIÐ ÚTVEGGJAEININGAR ÞAKEINING ÞYKKT 120 mm SKRÚFA HSB M8x220 c/c 250 mm



FESTING F12 1:10

FESTING F13: SAMSETNING ÞAKEININGA MEÐ SAMSETNINGARBORÐI 27x110 mm. SKRÚFUR HBS 2xM6x80 c/c 250 mm.



FESTING F13 1:10

NR.	DAGS.	BREYTING

**SKÝRINGAR**

SKÝRINGAR SJÁ TEIKN B001  
ÖLL MÁL Á TEIKNINGUM Í MILLIMETNUM EKKI SKAL MÆLA UPPI AF TEIKNINGUM  
ÖNNUR MÁL OG ALLUR ANNAR FRÁGANGUR SJÁ TEIKNINGAR AÐALHÖNNUÐAR  
VEGG- OG ÞAKEININGAR SJÁ TEIKNINGAR B004-B008  
FESTINGAR OG SAMSETNING Á VEGG- OG ÞAKEININGUM SJÁ TEIKN B020 OG B021.  
TIMBURGÆÐI TIMBUREININGA ER C24  
TIMBURGÆÐI Á LÍMTRÉBITUM ER GL24c

AÐALHÖNNUÐUR - BURÐARDÓL  
SÆMUNDUR EIRÍKSSON 261249-2949

**HESTUR LÓÐ 33**  
landnúmer 168542  
Grimsnes- og Grafningshreppur  
805 SELFOSS

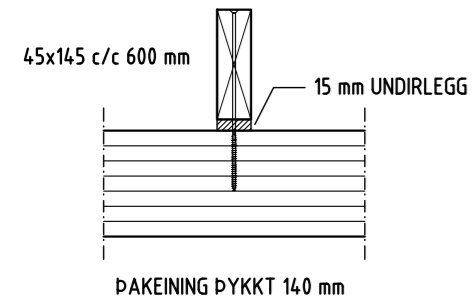
**KLÖPP**

KLÖPP ARKITEKTAR-VERKFRÆÐINGAR EHF  
NJARÐARHOLT 3 270 MOSFELLSBÆR  
SÍMI 577 2277, 699 7747 - klop@simnet.is

HEITI TEIKN. FESTINGAR SÉRMYNDIR			
MÆLIKVARÐI	1:10	DAGS.	MAÍ 2024
TEIKNING	B 020	VERK	V 23-108
BREYTING		YFIRFARID	SE

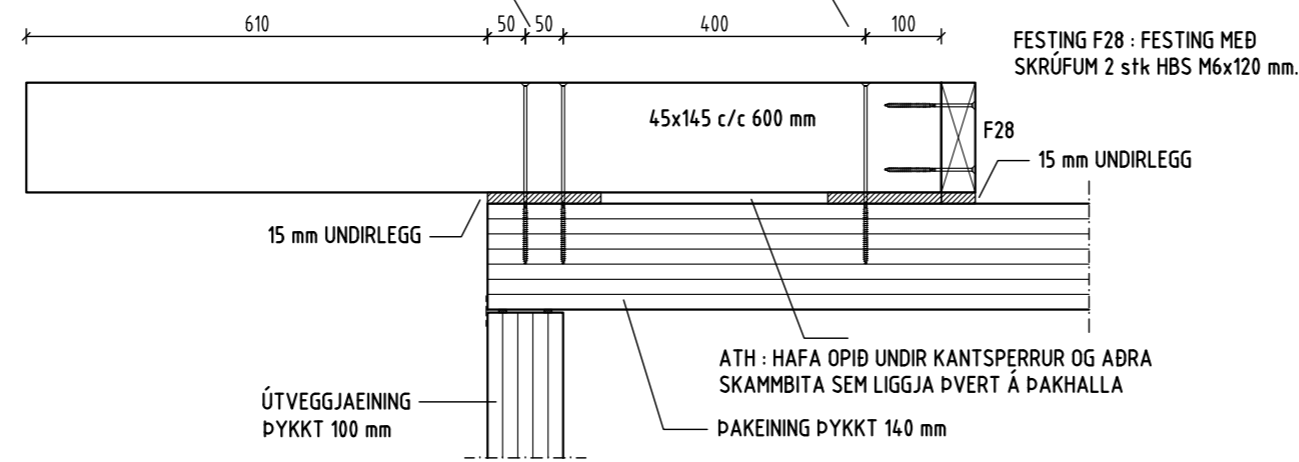


FESTING F24 : LEKTUR Á ÞAK 45x145 mm c/c 600 mm + 15 mm UNDIRLEGG  
 FESTING MEÐ SKRÚFUM HBS M6x240 mm c/c 600 mm  
 VIÐ ÞAKBRÚNIR/GAFLA SKAL SKRÚFA MEÐ c/c 300 mm  
 VIÐ ÞAKBRÚNIR/LANGLIÐAR SKAL SKRÚFA MEÐ 3 stk c/c 300 mm NÆST ÞAKBRÚN



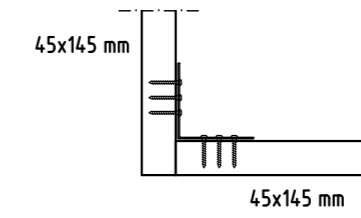
FESTING F24 1:10

FESTING F27: FESTING KANTSPERRU  
 VIÐ ÞAKEININGAR MEÐ SKRÚFUM  
 3 stk HBS M6x240 mm.

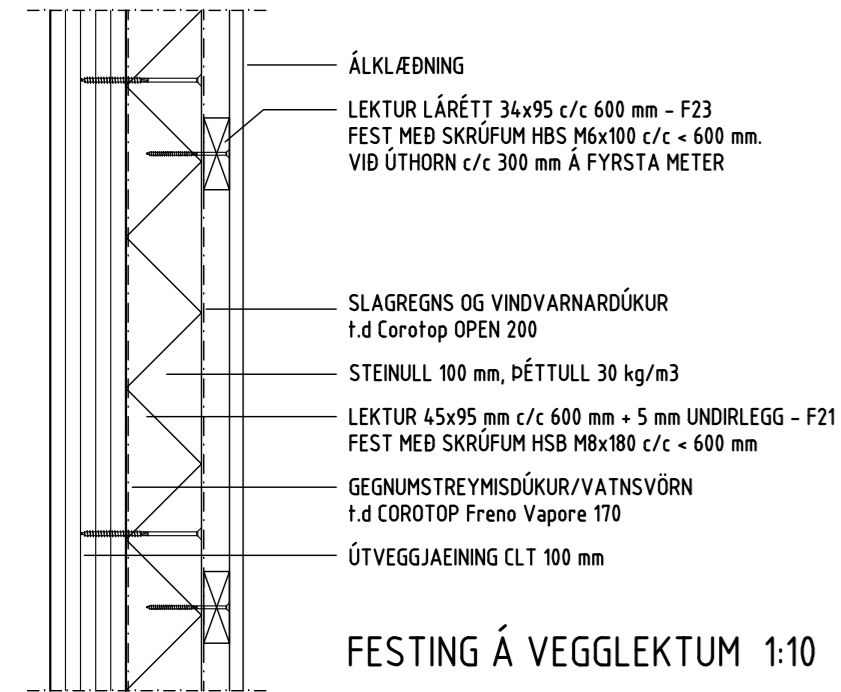


FESTING F27 OG F28 1:10

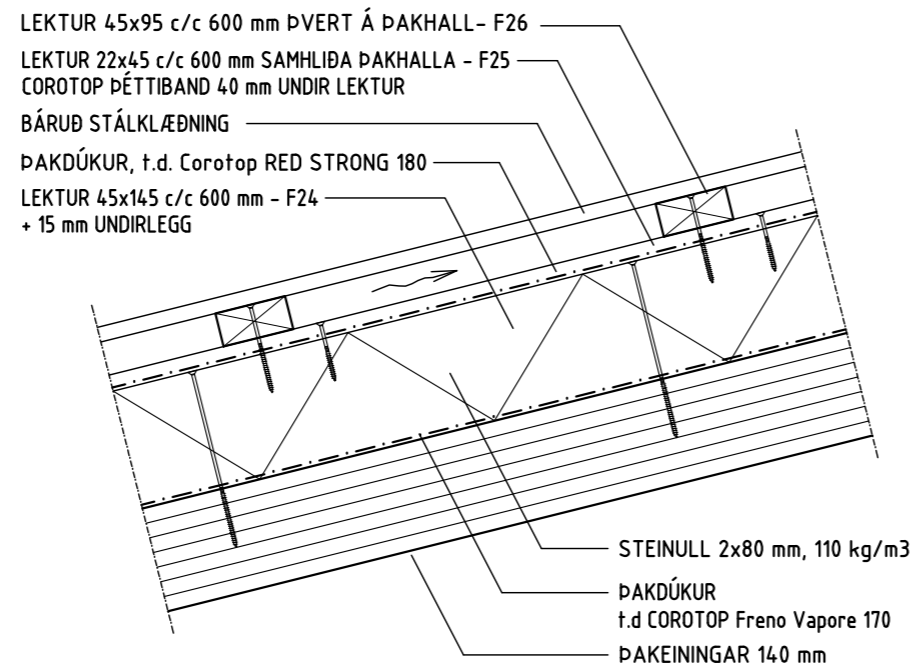
FESTING F29 : FESTING MEÐ VINKLI WBR100  
 SKRÚFUR LBS 5/40 2x10 stk í VINKIL



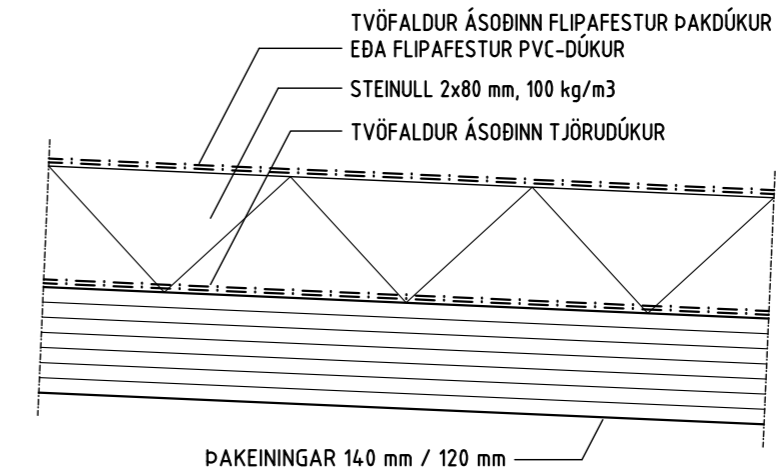
FESTING F29 1:10



FESTING Á VEGGLEKTUM 1:10



FESTING Á ÞAKLEKTUM 1:10



FRÁGANGUR Á ÞÖKUM

NR.	DAGS.	BREYTING

SKÝRINGAR

SKÝRINGAR SJÁ TEIKN B001  
 ÖLL MÁL Á TEIKNINGUM Í MILLIMETRUM  
 EKKI SKAL MÆLA UPP AF TEIKNINGUM  
 ÖNNUR MÁL OG ALLUR ANNAR FRÁGANGUR  
 SJÁ TEIKNINGAR AÐALHÖNNUÐAR  
 VEGG- OG ÞAKEININGAR SJÁ TEIKNINGAR B004-B008  
 FESTINGAR OG SAMSETNING Á VEGG- OG ÞAKEININGUM  
 SJÁ TEIKN B020 OG B021.  
 TIMBURGÆÐI TIMBUREININGA ER C24  
 TIMBURGÆÐI Á LÍMTRÉBITUM ER GL24c

AÐALHÖNNUÐUR - BURÐARÞÓL  
 SÆMUNDUR EIRÍKSSON 261249-2949

HESTUR LÓÐ 33  
 landnúmer 168542  
 Grimsnes- og Grafningshreppur  
 805 SELFOSS



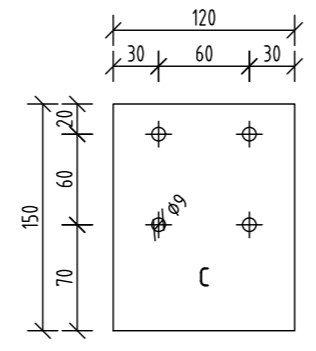
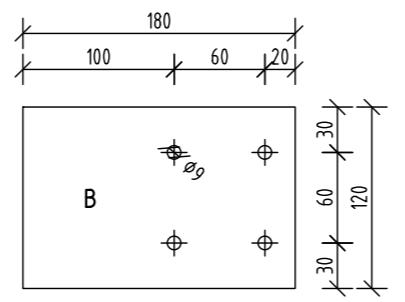
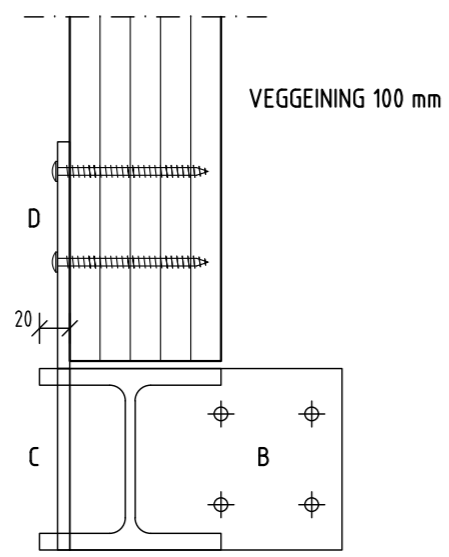
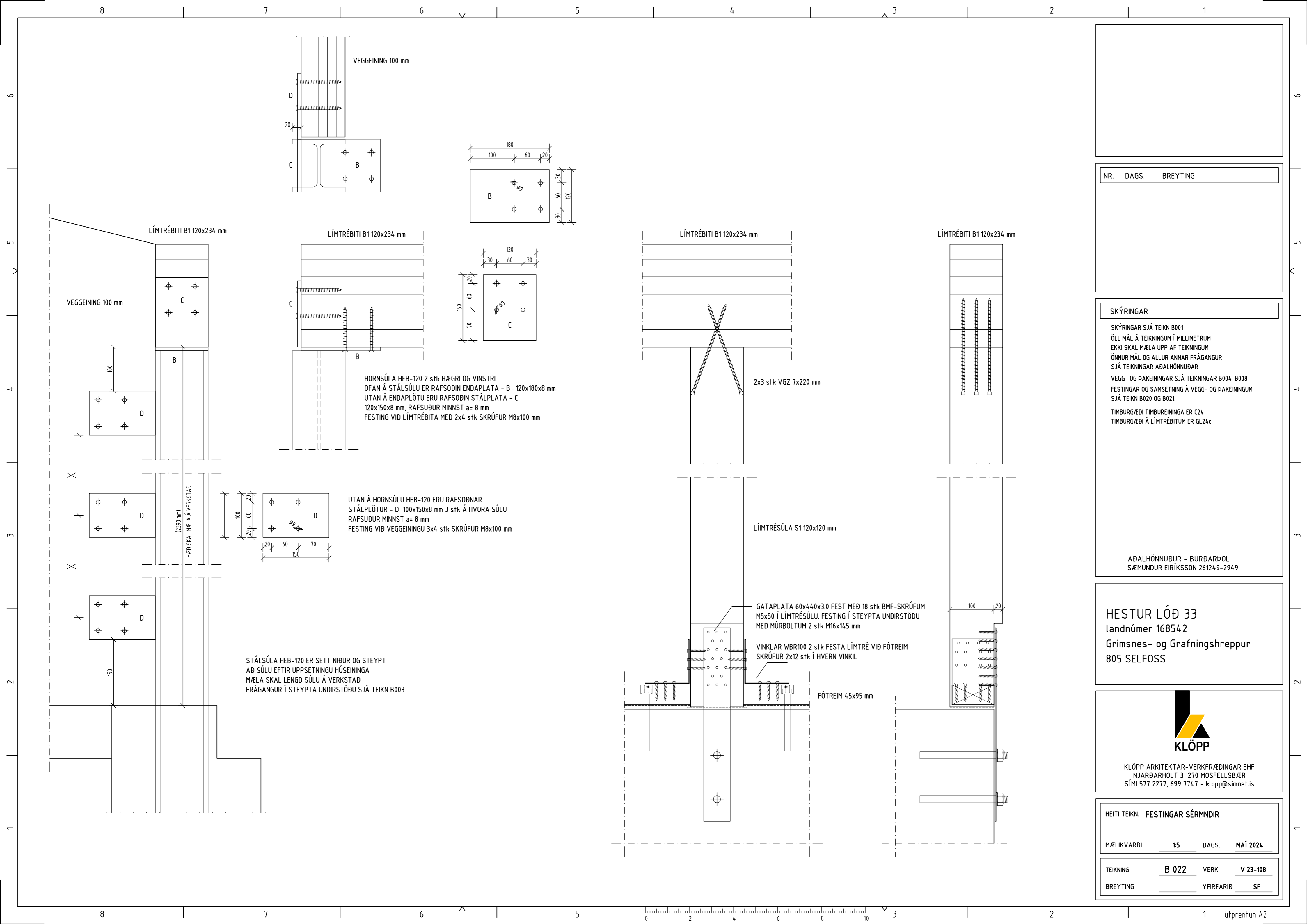
KLÖPP ARKITEKTAR-VERKFRÆÐINGAR EHF  
 NJARÐARHOLT 3 270 MOSFELLSBÆR  
 SÍMI 577 2277, 699 7747 - klop@simnet.is

HEITI TEIKN. FESTINGAR SÉRMNDIR

MÆLIKVARÐI 1:10 DAGS. MAÍ 2024

TEIKNING B 021 VERK V 23-108

BREYTING YFIRFARID SE



LÍMTRÉBITI B1 120x234 mm

LÍMTRÉBITI B1 120x234 mm

LÍMTRÉBITI B1 120x234 mm

LÍMTRÉBITI B1 120x234 mm

VEGGEINING 100 mm

HORNSÚLA HEB-120 2 stk HÆGRI OG VINSTRI OFAN Á STÁLSÚLU ER RAFSÖÐIN ENDAPLATA - B : 120x180x8 mm UTAN Á ENDAPLÖTU ERU RAFSÖÐIN STÁLPLATA - C 120x150x8 mm, RAFSÖÐUR MINNST a= 8 mm FESTING VID LÍMTRÉBITA MEÐ 2x4 stk SKRÚFUR M8x100 mm

UTAN Á HORNSÚLU HEB-120 ERU RAFSÖÐNAR STÁLPLÖTUR - D 100x150x8 mm 3 stk Á HVORA SÚLU RAFSÖÐUR MINNST a= 8 mm FESTING VID VEGGEININGU 3x4 stk SKRÚFUR M8x100 mm

STÁLSÚLA HEB-120 ER SETT NIÐUR OG STEYPT AÐ SÚLU EFTIR UPPSETNINGU HÚSEININGA MÆLA SKAL LENGÐ SÚLU Á VERKSTAD FRÁGANGUR Í STEYPTA UNDIRSTÖÐU SJÁ TEIKN B003

2x3 stk VGZ 7x220 mm

LÍMTRÉSÚLA S1 120x120 mm

GATAPLATA 60x440x3.0 FEST MEÐ 18 stk BMF-SKRÚFUM M5x50 Í LÍMTRÉSÚLU. FESTING Í STEYPTA UNDIRSTÖÐU MEÐ MÚRBOLTUM 2 stk M16x145 mm

VINKLAR WBR100 2 stk FESTA LÍMTRÉ VID FÓTREIM SKRÚFUR 2x12 stk Í HVERN VINKIL

FÓTREIM 45x95 mm

NR.	DAGS.	BREYTING

SKÝRINGAR

SKÝRINGAR SJÁ TEIKN B001  
ÖLL MÁL Á TEIKNINGUM Í MILLIMETRUM  
EKKI SKAL MÆLA UPP AF TEIKNINGUM  
ÖNNUR MÁL OG ALLUR ANNAR FRÁGANGUR  
SJÁ TEIKNINGAR AÐALHÖNNUÐAR  
VEGG- OG ÞAKEININGAR SJÁ TEIKNINGAR B004-B008  
FESTINGAR OG SAMSETNING Á VEGG- OG ÞAKEININGUM  
SJÁ TEIKN B020 OG B021.  
TIMBURGÆÐI TIMBUREININGA ER C24  
TIMBURGÆÐI Á LÍMTRÉBITUM ER GL24c

AÐALHÖNNUÐUR - BURÐARÞÓL  
SÆMUNDUR EIRÍKSSON 261249-2949

HESTUR LÓÐ 33  
landnúmer 168542  
Grimsnes- og Grafningshreppur  
805 SELFOSS



KLÖPP ARKITEKTAR-VERKFRÆÐINGAR EHF  
NJARÐARHOLT 3 270 MOSFELLSBÆR  
SÍMI 577 2277, 699 7747 - klop@simnet.is

HEITI TEIKN.	FESTINGAR SÉRMNDIR		
MÆLIKVARÐI	15	DAGS.	MÁÍ 2024
TEIKNING	B 022	VERK	V 23-108
BREYTING		YFIRFARID	SE