






JÁRNALÖGN

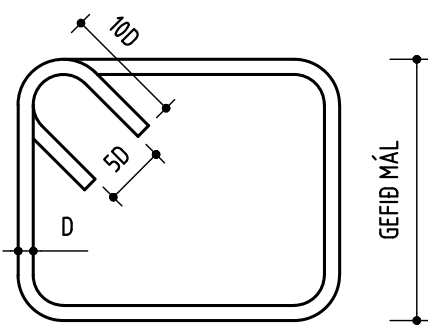
STÁL MERKT K ER KAMBSTÁL KS 50 MEÐ SKRÍDMÖRK 500 N/MM2
 STÁL MERKT KS ER KAMBSTÁL KS 50S MEÐ SKRÍDMÖRK 500 N/MM2
 STÁL MERKT R ER SLÉTT STÁL MEÐ SKRÍDMÖRK 240 N/MM2
 JÁRNASTÆRÐIR OG LENGDIR ERU Í MM

-  ENDI Á JÁRNI ER BEINN
-  ENDI Á JÁRNI ER KRÓKBEGYÐUR
-  JÁRN BEYGIST SKEYTILENGD INN Í AÐLIGGJANDI VEGG
-  JÁRN Í EFRI BRÚN PLÖTU EÐA YTRI BRÚN VEGGJAR
-  JÁRN Í NEDRI BRÚN PLÖTU EÐA INNRI BRÚN VEGGJAR

5K10-200 L=8000 TÁKNAR FIMM STANGIR AF 10 MM KAMBSTÁLI MEÐ LENGD 8000 MM ER LEGGJIST MEÐ 200 MM MILLIBILI
 5K10 C/C 200 L=8000

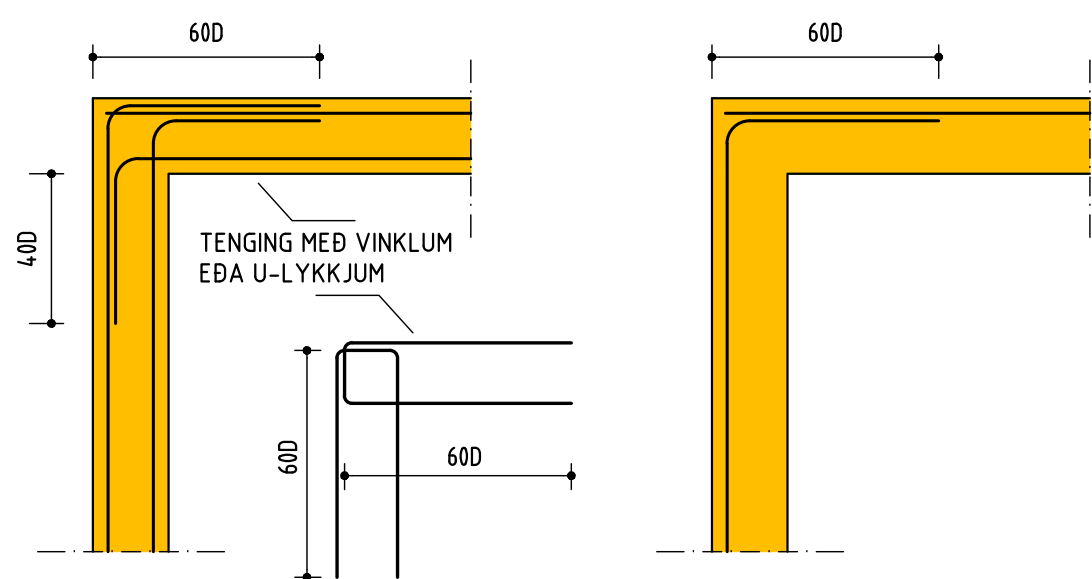
 MERKIR STEFNU JÁRNA SEM LEGGJAST NÆST YFIRBORÐI STEYPU

 JÁRN LEGGJIST YFIR ÞAÐ SVÆÐI SEM STRIKIÐ SPANNAR

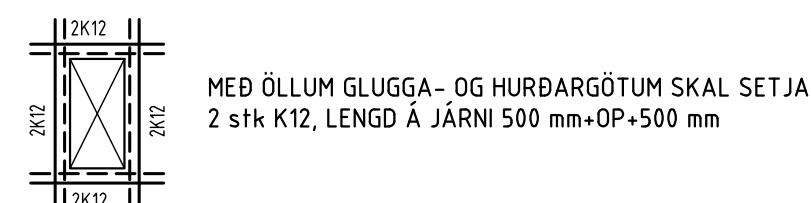


BEYGJUSKÍFA FYRIR UPPBEYGJU Á LANGJÁRNUM Í SÚLUM, BITUM OG PLÖTUM SKAL HAFNA ÞVERMÁL 20 x ÞVERMÁL Á JÁRNSTÖNG

TENGING JÁRNAGRINDA Í VEGGHORNUM



GLUGGA- OG HURÐARGÖT



MEÐ ÖLLUM GLUGGA- OG HURÐARGÖTUM SKAL SETJA 2 stk K12, LENGD Á JÁRNI 500 mm+OP+500 mm

SÖKKULSKAUT

TENGJA SKAL SAMAN TVÖ NEDSTU JÁRN Í SÖKKLI - 2K12 MEÐ VÍRLÁSUM OG LEGGJA JÁRN AÐ TENGIBOXI FYRIR JARÐSKAUT SJÁ NÁNARI ÚTFÆRSLU Á RAFLAGNATEIKNINGUM

STEINSTEYPA

SEMENT, STEINSTEYPA OG STEINSTEYPUVIRKI SKULU UPPFYLLA ÁKVÆÐI ÍSLENSKRA ÞOLHÖNNUNARSTAÐLA OG STAÐLANNA ÍST EN 197-1, ÍST EN 12620 OG ÍST EN 206-1, AUK ÁKVÆÐA UM NIÐURLÖGN STEYPU Í STAÐLINUM ÍST EN 13670

EKKI SKAL NOTA LAKARI STEYPU EN C25/30 Í BURÐARVIRKI SEM BENT ER MEÐ KAMBSTÁLI EÐA STÁLNETUM

EKKI SKAL NOTA LAKARI STEYPU EN C25/30, MEÐ EKKI MINNA SEMENTSMAGNI EN 300 KG/M3, Í ÚTISTEYPU BURÐARVIRKIS

SIGMÁL STEYPU SKAL VERA 5-9 SM, SIGMÁLFLÖKKUR S2 V/S TALA Í ÚTVEGGJASTEYPU SKAL VERA 0.55 EÐA MINNI

Í ALLA STEYPU SKAL SETJA LOFTBLENDI, ÞANNIG AÐ LOFT-INNIHALD VERÐI MINNST 5 % FYRIR NIÐURLÖGN. EF STEYPU ER DÆLT Á BYGGINGARSTAÐ SKAL MÆLA LOFT EFTIR DÆLINGU

EF EKKI ER HÆGT AÐ FÁ STEINSTEYPU FLOKKADA SAMKVÆMT ÍST 10 HJÁ ÁBYRGUM AÐILA (VIÐURKENNDRI STEYPUSTÖÐ) MUN HÖNNUÐUR BURÐARVIRKJA FYRIRSKIPA BLÖNDUN STEYPUINNAR Í SAMRÁÐI VIÐ VERKKAUFA

STEYPUPLAG Á JÁRNUM SKAL VERA EINS OG SÝNT ER Í EFTIRFARANDI TÖFLU :

	MINNSTA ÞYKKT Í MM	BITAR	STÖÐIR
INNANHÚSS	20	20	25
UTANHÚSS	30	30	35
Í VATNI	40	50	50

STEYPUHULAN SKAL VERA EINS OG SÝNT ER Í OFANGREINDRI TÖFLU NEMA ANNAD SÉ TEKID FRAM Á TEIKNINGUM

STÁLVIKRI

STÁLVIKRI S235 OG S355 SKAL UPPFYLLA KÖFUR ÍST EN 1993-1-1:2005

STÁLPRÓFÍLAR/ÞAKÁSAR ERU KALDVALSAÐIR ÚR GALVANHÚÐUÐU EFNI

ALLIR BOLTAR SKULU VERA Í FLOKKI 8.8 OG HEITGALVANHÚÐAÐIR

HERSLA BOLTA : M12-87 Nm, M14-139 Nm, M16-214 Nm, M18-295 Nm, M20-431 Nm

ALMENNT

K=25.00

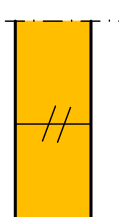
HÆÐARKERFI BÆJARFÉLAGS TÁKNAR HÆÐ Í SNIÐMYND

25.00

TÁKNAR HÆÐ Á PLÖTU 25.00 Í GRUNNMYND

120

ÞYKKT STEYPTRAR PLÖTU ER 120 MM



TÁKNAR STEYPUKIL

Í LÖÐRÉTT STEYPUKIL KOMI PVC ÞÉTTILISTI 100 MM BREIÐUR

ÖLL MÁL Á TEIKNINGUM ERU Í MM

TIMBUR

LÍMTRÉ Í BURÐARVIRKI SKAL UPPFYLLA KRÖFUR STAÐALSINS ÍST EN 14080

LÍMTRÉ SKAL FRAMLEIÐA Í VIÐURKENNDRI VERKSMÍÐJU OG VERA MERKT NORRÆNUM STÖDLUM EFNISGÆÐI LÍMTRÉS MINNST GL24c

Í FLUTNINGUM SKAL VERJA ALLA BITA VEL FYRIR HNASKI OG SKAL EKKI TAKA UMBÚÐIR UTAN AF ÞEIM FYRR EN HÚSÍÐ ER ORÐIÐ FOKHELT

ALLT TIMBUR SEM NOTA Á Í BURÐARVIRKI SKAL VERA STYRKLEIKAFLOKKAD SAMKVÆMT ÍST INSTA 142 EFNISGÆÐI TIMBURS MINNST C24 EÐA K24

ALLT TIMBUR SEM ER ÚTI OG TIMBUR SEM LIGGUR Í EÐA VIÐ STEINSTEYPU SKAL FÚAVERJA MEÐ A.M.K. TVEIM UMFERÐUM AF VIÐURKENNDU FÚAVERNAREFNI

ÞAR SEM TIMBUR LIGGUR AÐ STEINSTEYPU SKAL SETJA EITT LAG AF ÞAKPAPPA Á MILLI

FESTINGAR

NEGLING Á ÞAKPAPPA SKAL VERA SAMKVÆMT RB/sfb (47) Ln2

NEGLING Á TIMBURKLÆÐNINGU OG ÞAKJÁRNI SKAL VERA SAMKVÆMT RB/sfb (47).103

NAGLASTÆRÐ a/b TÁKNAR NAGLA MEÐ ÞVERMÁL 0.1 x a mm OG LENGD b mm

UNDIR ALLA BOLTA RÆR OG HAUSA SKULU KOMA SKÍFUR MEÐ KANTLENGD 3 x ÞVERMÁL BOLTA OG ÞYKKT 0.3 x ÞVERMÁL BOLTA ALLIR BOLTAR SKULU VERA Í FLOKKI 8.8 OG HEITGALVANHÚÐAÐIR

ALLAR FESTINGAR Í ÞAKI : NAGLAR, SKRÚFUR, BOLTAR OG SÉRSMÍÐAÐAR FESTINGAR SKULU VERA HEITGALVANHÚÐAÐAR EÐA ÚR RYÐFRÍU STÁLI

ÁLAG

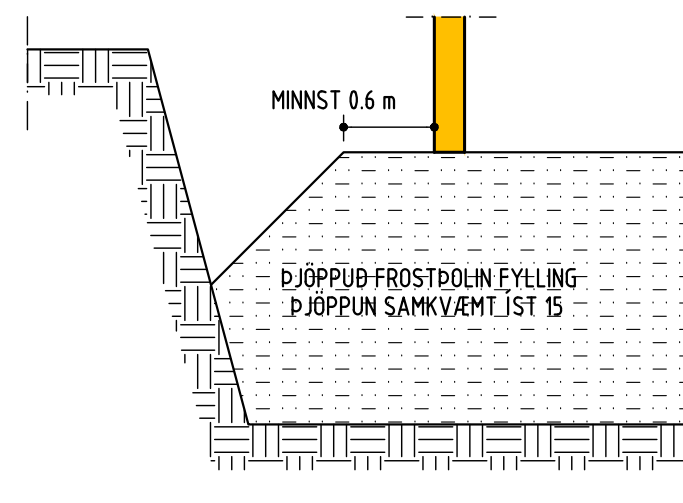
SNJÓÁLAG : ÍST EN 1991-1-3:2003, SVÆÐI 1, Sk=2.1 Kn/m2 1.00 kN/m2

NOTÁLAG : GÓLFPLATA SUMARHÚS ÍST EN 1991-1-1:2002 2.00 kN/m2

VINDÁLAG : ÍST EN 1991-1-4:2005, VINDHRADÍ 36 m/sek 1.74 kN/m2

JARÐS.ÁLAG : ÍST EN 1998-1:2004 0.50 g

GRUNDUN : KLÖPP OG/EÐA ÞJÖPPUÐ FROSTDOLIN FYLLING GRUNDUNARFLOKKUR 1 MESTA VIRK SPENNA Á UNDIRSTÖÐUVEGG 171 kN/m2



PLÖTUÞRÓF FYLLINGAR SKAL UPPFYLLA E2>100 Mpa FYRIR HRAUN, EN E2 >120 Mpa FYRIR ÖNNUR GRÖF JARDEFNI, HLUTFALL E2/E1<2.3

NR.	DAGS.	BREYTING

SKÝRINGAR

AÐALHÖNNUÐUR - BURÐARPÖL SÆMUNDUR EIRÍKSSON 261249-2949

HESTUR LÓÐ 33
 landnúmer 168542
 Grimsnes- og Grafningshreppur
 805 SELFOSS



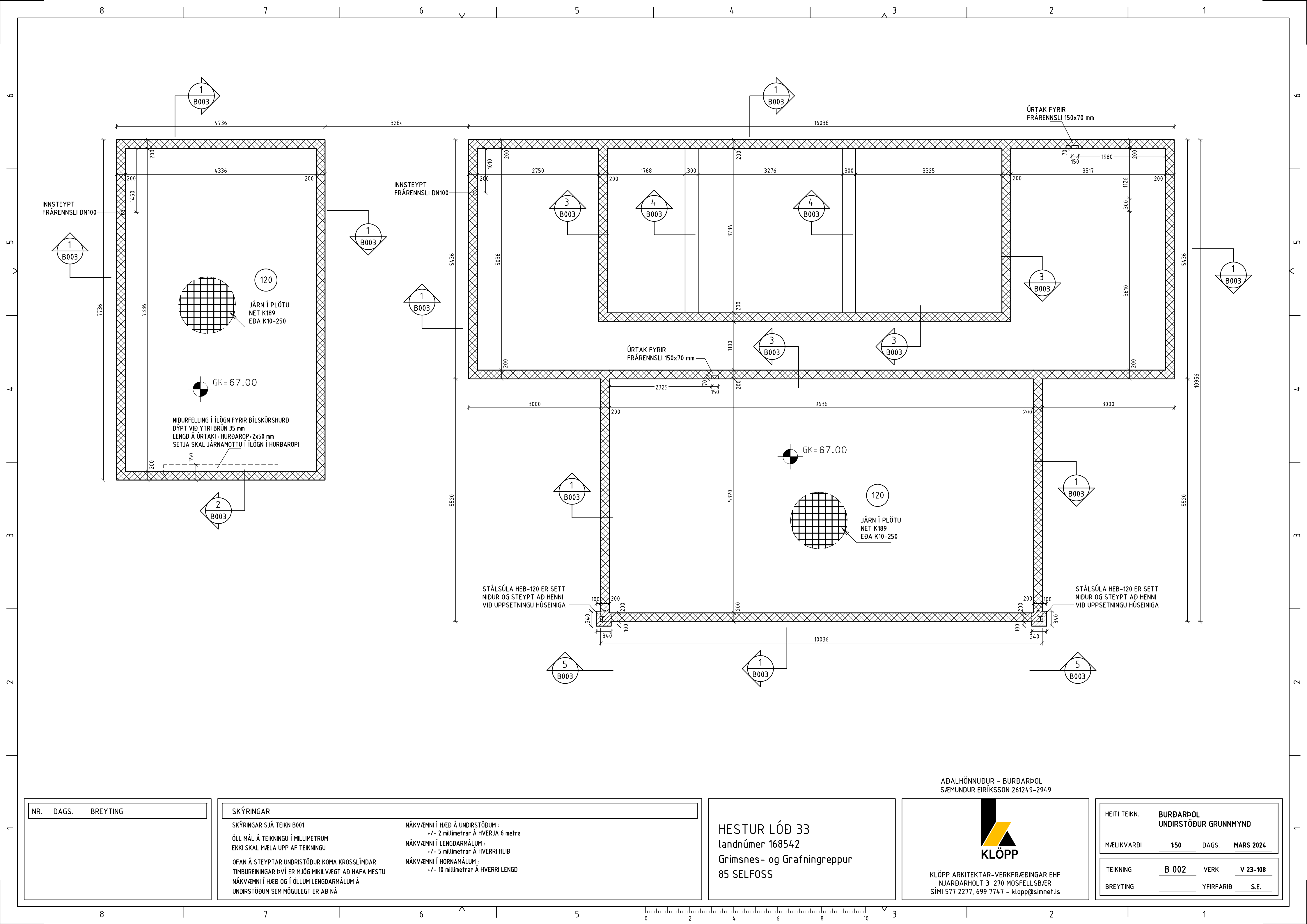
KLÖPP ARKITEKTAR-VERKFRÆÐINGAR EHF
 NJARÐARHOLT 3 270 MOSFELLSBÆR
 SÍMI 577 2277, 699 7747 - klope@simnet.is

HEITI TEIKN. BURÐARPÖL - SKÝRINGAR

MÆLIKVARÐI _____ DAGS. MARS 2024

TEIKNING B 001 VERK V 23-108

BREYTING _____ YFIRFARIÐ SE

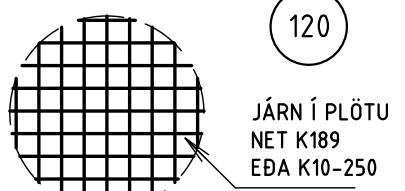


INNSTEYPT FRÁRENSLI DN100

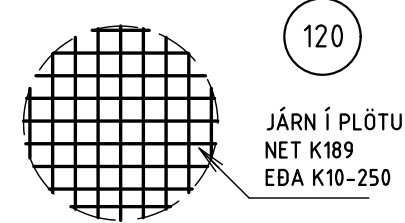
INNSTEYPT FRÁRENSLI DN100

ÚRTAK FYRIR FRÁRENSLI 150x70 mm

ÚRTAK FYRIR FRÁRENSLI 150x70 mm



GK=67.00
 NIÐURFELLING Í ÍLÖGN FYRIR BÍLSKURSHURÐ
 DÝPT VIÐ YTRI BRÚN 35 mm
 LENGÐ Á ÚRTAKI: HURÐAROP+2x50 mm
 SETJA SKAL JÁRNAMOTTU Í ÍLÖGN Í HURÐAROPI



STÁLSÚLA HEB-120 ER SETT NIÐUR OG STEYPT AÐ HENNI VIÐ UPPSETNINGU HÚSEINIGA

STÁLSÚLA HEB-120 ER SETT NIÐUR OG STEYPT AÐ HENNI VIÐ UPPSETNINGU HÚSEINIGA

NR.	DAGS.	BREYTING

SKÝRINGAR
 SKÝRINGAR SJÁ TEIKN B001
 ÖLL MÁL Á TEIKNINGU Í MILLIMETRUM
 EKKI SKAL MÆLA UPP AF TEIKNINGU
 OFAN Á STEYPTAR UNDIRSTÖÐUR KOMA KROSSLÍMDAR
 TIMBUREININGAR DVÍ ER MJÖG MIKILVÆGT AÐ HAFNA MESTU
 NÁKVÆMNI Í HÆÐ OG Í ÖLLUM LENGDMÁLUM Á
 UNDIRSTÖÐUM SEM MÖGULEGT ER AÐ NÁ

NÁKVÆMNI Í HÆÐ Á UNDIRSTÖÐUM:
 +/- 2 millimetrar Á HVERJA 6 metra
 NÁKVÆMNI Í LENGDMÁLUM:
 +/- 5 millimetrar Á HVERRI HLID
 NÁKVÆMNI Í HORNAMÁLUM:
 +/- 10 millimetrar Á HVERRI LENGÐ

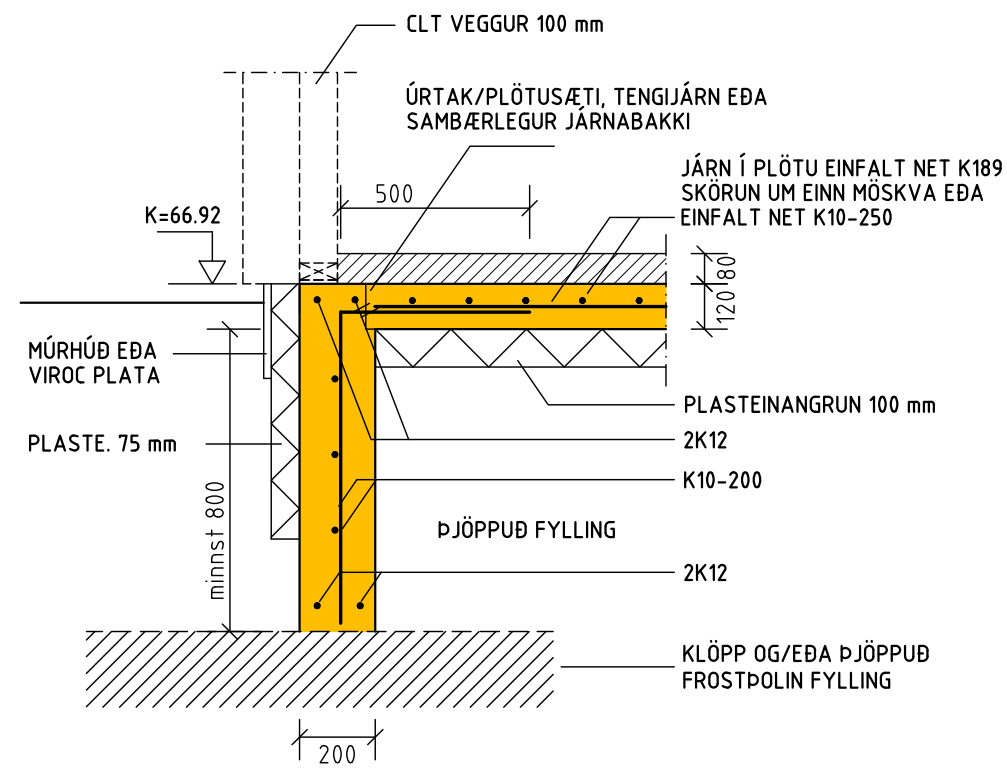
HESTUR LÓÐ 33
 landnúmer 168542
 Grimsnes- og Grafningreppur
 85 SELFOSS

ADALHÖNNUDUR - BURÐARPÓL
 SÆMUNDUR EIRÍKSSON 261249-2949

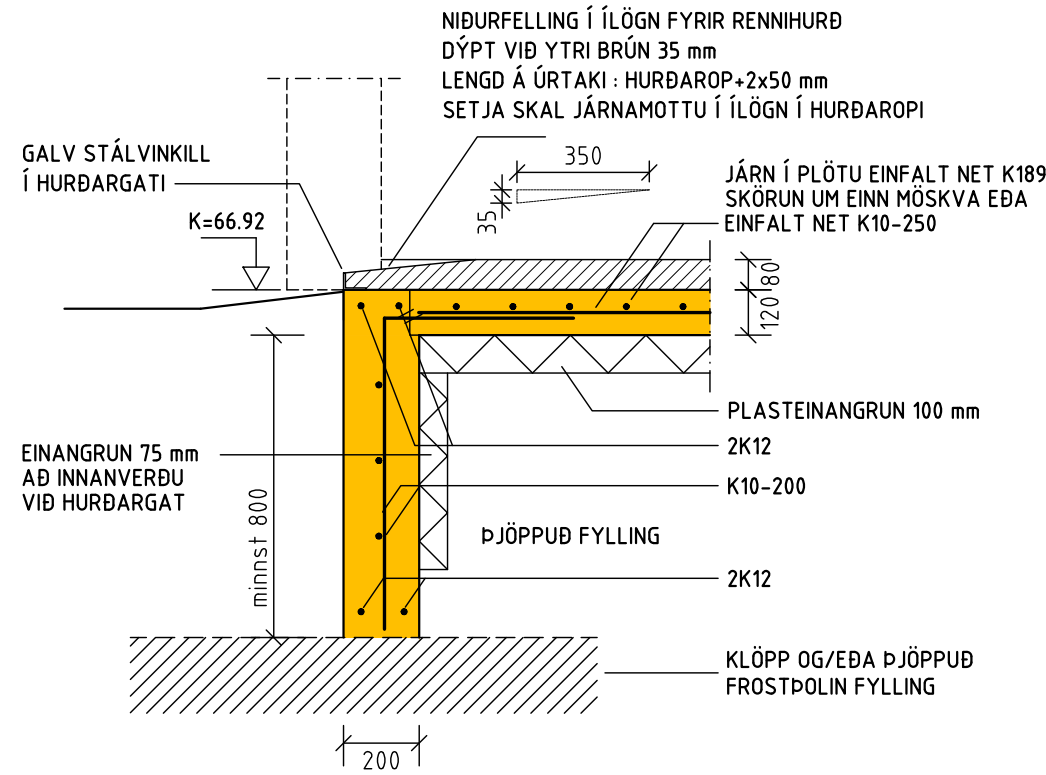
KLÖPP ARKITEKTAR-VERKFRÆÐINGAR EHF
 NJARÐARHOLT 3 270 MOSFELLSBÆR
 SÍMI 577 2277, 699 7747 - klopp@simnet.is

HEITI TEIKN.	BURÐARPÓL UNDIRSTÖÐUR GRUNNMYND		
MÆLIKVARDI	150	DAGS.	MARS 2024
TEIKNING	B 002	VERK	V 23-108
BREYTING		YFIRFARID	S.E.

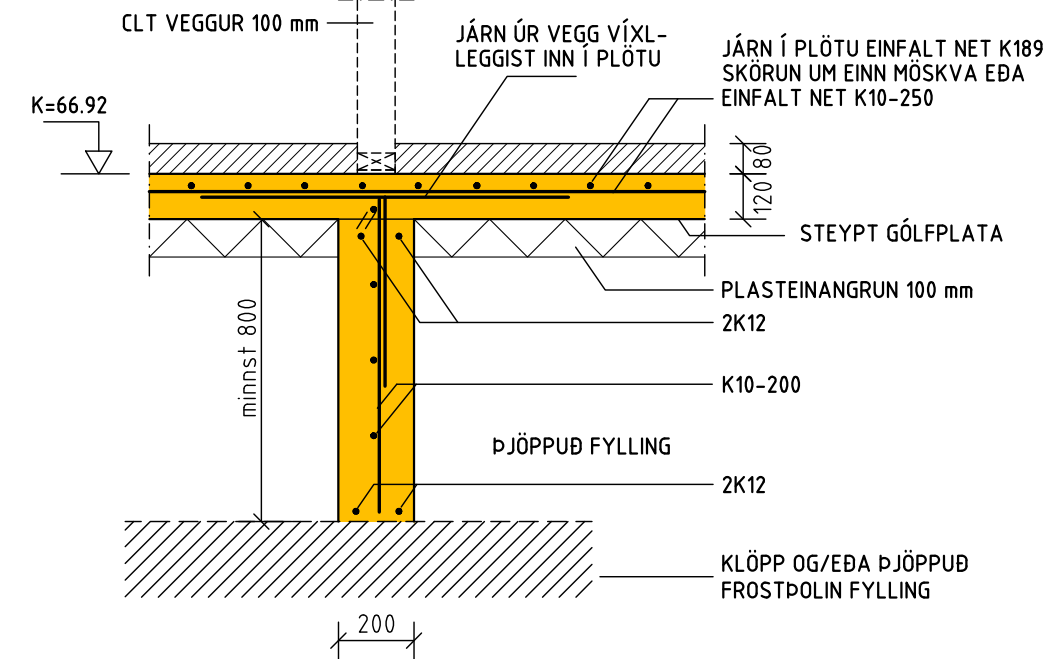




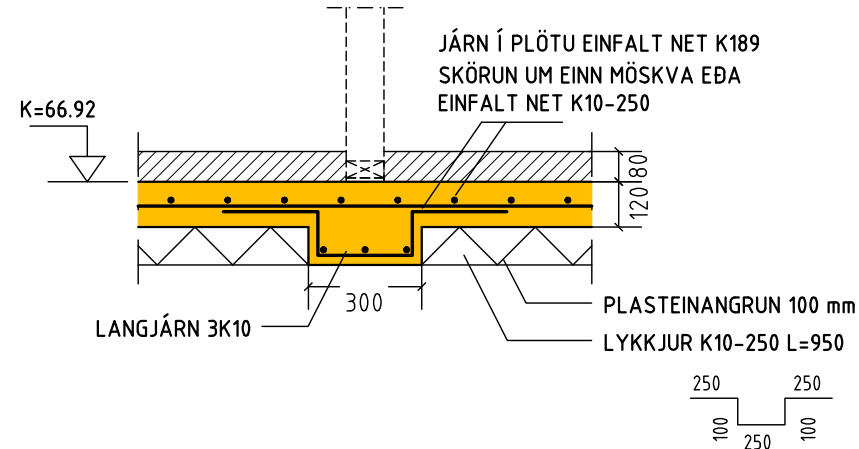
SNID 1-1 1:20



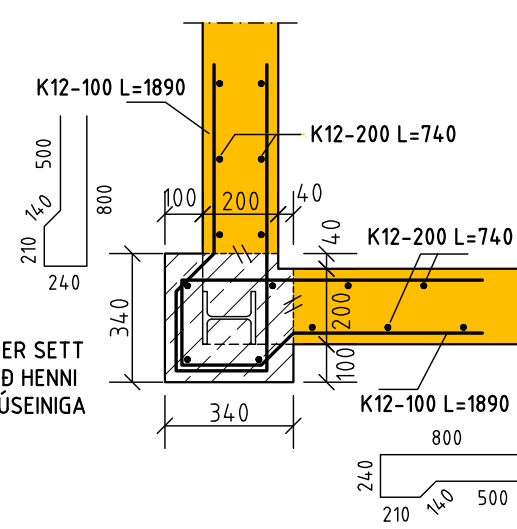
SNID 2-2 1:20



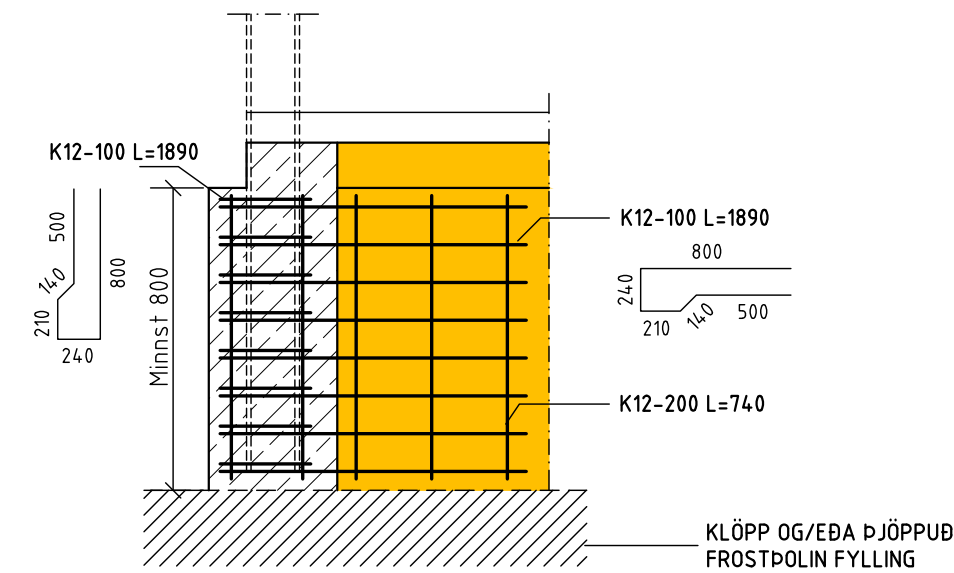
SNID 3-3 1:20



SNID 4-4 1:20



SNID 5-4 1:20



NR.	DAGS.	BREYTING

SKÝRINGAR

SKÝRINGAR SJÁ TEIKN B001
 ÖLL MÁL Á TEIKNINGU Í MILLIMETURUM
 EKKI SKAL MÆLA UPP AF TEIKNINGU
 OFAN Á STEYPTAR UNDIRSTÖÐUR KOMA KROSSLÍMDAR
 TIMBUREININGAR ÞVÍ ER MJÖG MIKLVÆGT AÐ HAFNA MESTU
 NÁKVÆMNI Í HÆÐ OG Í ÖLLUM LENGDARMÁLUM Á
 UNDIRSTÖÐUM SEM MÖGULEGT ER AÐ NÁ
 NÁKVÆMNI Í HÆÐ Á UNDIRSTÖÐUM :
 +/- 2 millimetrar Á HVERJA 6 metra
 NÁKVÆMNI Í LENGDARMÁLUM :
 +/- 5 millimetrar Á HVERRI HLÍÐ
 NÁKVÆMNI Í HORNAMÁLUM :
 +/- 10 millimetrar Á HVERRI LENGD

AÐALHÖNNUÐUR - BURÐARPÓL
 SÆMUNDUR EIRÍKSSON 261249-2949

HESTUR LÓÐ 33
 landnúmer 168542
 Grimsnes- og Grafningshreppur
 805 SELFOSS



KLÖPP ARKITEKTAR-VERKFRÆÐINGAR EHF
 NJARÐARHOLT 3 270 MOSFELLSBÆR
 SÍMI 577 2277, 699 7747 - klopp@simnet.is

HEITI TEIKN. BURÐARPÓL
 UNDIRSTÖÐUR SNID OG SÉRMYNDIR

MÆLIKVARÐI 1:20 DAGS. MARS 2024

TEIKNING B 003 VERK V 23-108

BREYTING YFIRFARID SE

