

HITALÖGN SKÝRINGAR

———— TÁKNAR FRAMRÁSARLÖGN
 - - - - - TÁKNAR BAKRÁSARLÖGN

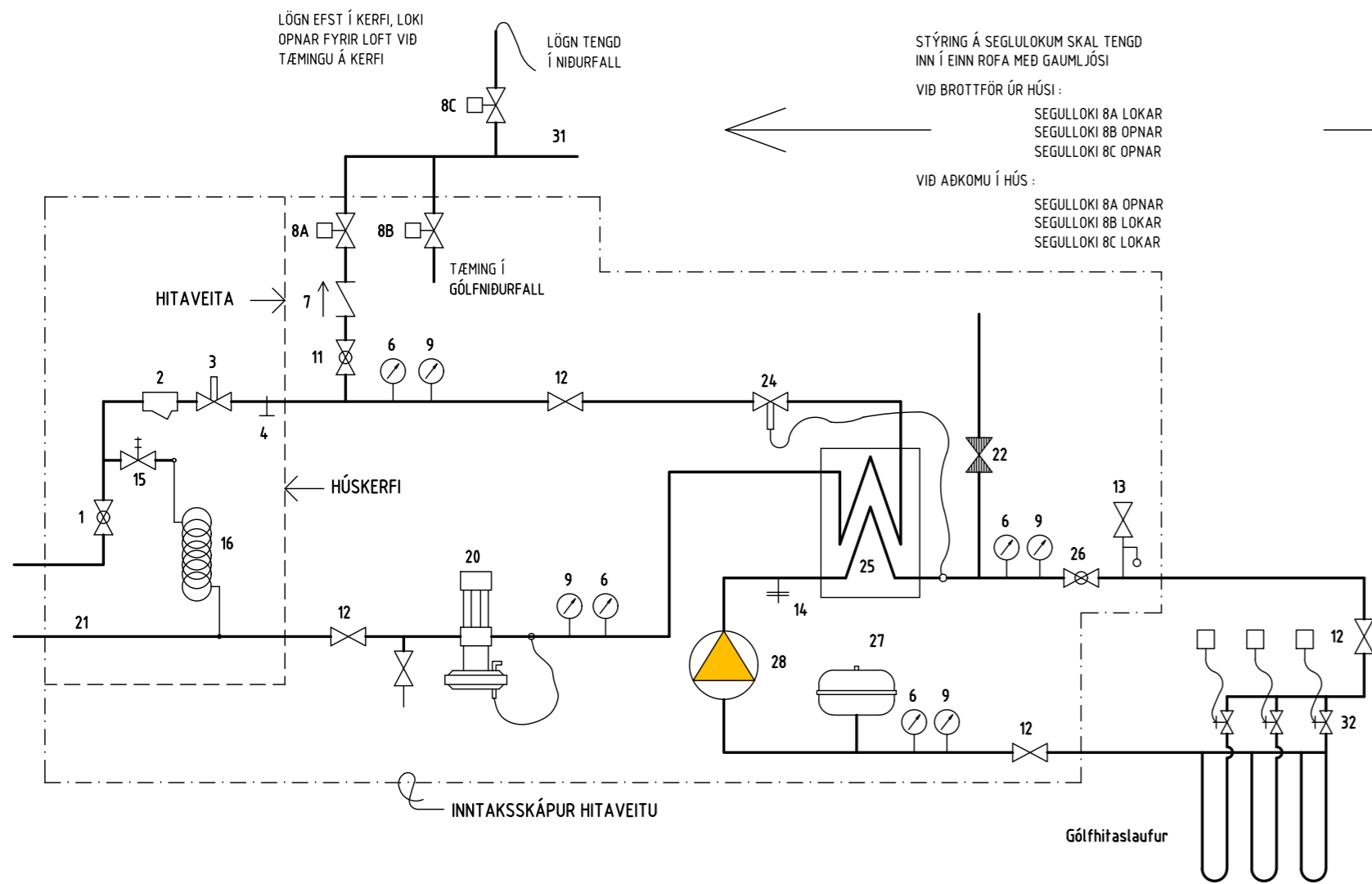
PÍPUR Í GÓLFHITALÖGNUM SKULU VERA PEX RÖR MED SÚREFNISKÁPU
 ÞVERMÁL OG MILLIBIL RÖRA ER GEFIB UPP Á GRUNNMYND,
 ÞRÝSTIÐOL Á PÍPUM SKAL VERA VIÐ 60°C VIÐ 4.5 bar 50 ÁR
 FRÁGANGUR Á PÍPUM KEMUR FRAM Á TEIKNINGUM

GÓLFHITALAGNIR SKULU ÞRÝSTIÐRÓFAÐAR SAMKVÆMT LEIÐBEININGUM
 FRAMLEIÐANDA RÖRANNA

HITAFALL FYRIR HITAVEITU ER 40 GRÁÐUR C

EFNI OG VINNA SKAL VERA Í SAMRÆMI VIÐ GILDANDI
 REGLUGERÐIR OG STABLA UM HEITAVATNSLAGNIR OG
 SKULU PÍPUR OG TENGISTYKKI VERA MED RB-VOTTUN

TENING HITAVEITUGRIND



- 1 INNTAKSLOKI
- 2 SÍA
- 3 HEMILL
- 4 MÆLITÉ
- 6 ÞRÝSTIMÆLIR
- 7 EINSTREYMSLOKI
- 8 SEGULLOKI
- 9 HITAMÆLIR
- 11 HÖFUÐLOKI HEITT NEYSLUVATN
- 12 ÞJÓNUSTULOKI
- 13 ÖRYGGISLOKI
- 14 TÆMING
- 15 FRAMHJÁRENNSLISLOKI
- 16 HITASPÍRALL Í INNTAKSSKÁP
- 20 MÓTSTÖÐULOKI
- 21 FRÁRENNSLI
- 22 ÁFYLLING LOKAÐ KERFI, 30 % GLYKOL BLANDA
- 24 HITASTÝRÐUR LOKI VARMASKIPTIR
- 25 VARMASKIPTIR HITAKERFI, HITATAP 17.0 kW
- 26 STRENGLOKI HRINGRÁS HITAKERFI
- 27 ÞENSLUKÚTUR
- 28 HRINGRÁSARÐÆLA ÞRÝSTISTÝRÐ 0.20 l/s
- 31 HEITT NEYSLUVATN
- 32 SEGULLOKAR VIÐ TENGISTU / TERMOSTAT Í VIÐKOMANDI HERBERGI

GANGA SKAL FRÁ INNTAKSGRIND
 FYRIR HEITT VATN Í VEL
 EINANGRUBUM KASSA UTANHÚSS
 K=0.4 W/m²C IP 53

VATNSLÖGN SKÝRINGAR

----- TÁKNAR KALT NEYSLUVATN
 - - - - - TÁKNAR HEITT NEYSLUVATN

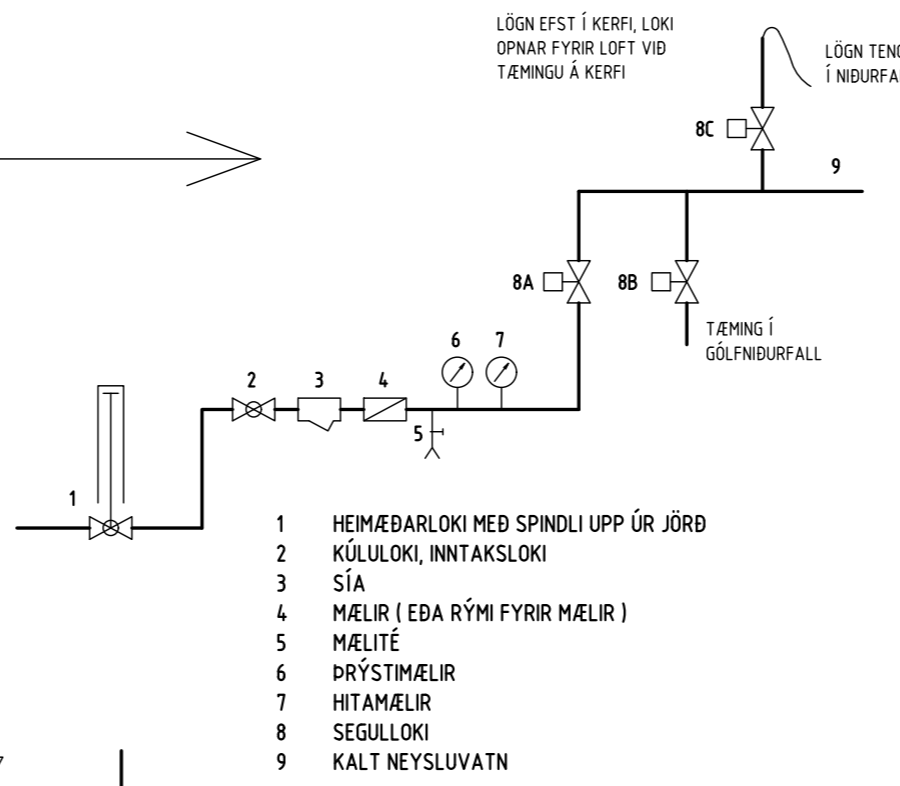
VATNSLAGNIR SKULU VERA PEX RÖR LÖGB Í FÓÐURRÖR
 Í STEYPTA PLÖTU, INNRI ÞVERMÁL RÖRA ERU GEFIN UPP Á
 TEIKNINGUM. PÍPUR OG TENGI SKULU VERA MED RB-VOTTUN

ÞRÝSTIÐRÓFA SKAL VATNSLAGNIR MED 15 Bar
 SAMKVÆMT LEIÐBEININGUM FRAMLEIÐANDA RÖRANNA

KALT VATN UTANHÚSS SKAL VERA HEIL PEH-PLASTPÍPA
 DREGIN Í ÍDRATTARRÖR FRÁ TENGISTAD Í GÖTU AD
 SPINDLI VIÐ HÚSVEGG. ÍDRATTARRÖR SKAL LEGGJA Í
 150 mm SANDLAG, FYLLA SKAL MED SANDI 300 mm
 YFIR OG UMHVERFIS RÖRIB. DÝPT Á LÖGN SKAL VERA
 1.2 m FRÁ ENDANLEGU JARÐVEGYSFIRBORDI

EFNI OG VINNA SKAL VERA Í SAMRÆMI VIÐ GILDANDI
 REGLUGERÐIR OG STABLA UM HEITAVATNSLAGNIR OG
 SKULU PÍPUR OG TENGISTYKKI VERA MED RB-VOTTUN

TENING VATNSVEITUGRIND



- 1 HEIMÆÐARLOKI MED SPINDLI UPP ÚR JÖRD
- 2 KÚLULOKI, INNTAKSLOKI
- 3 SÍA
- 4 MÆLIR (EÐA RÝMI FYRIR MÆLIR)
- 5 MÆLITÉ
- 6 ÞRÝSTIMÆLIR
- 7 HITAMÆLIR
- 8 SEGULLOKI
- 9 KALT NEYSLUVATN

ALMENNAR SKÝRINGAR

EV	ELDHÚSVASKUR
SB	STEYPIBÁÐ
BK	BÁÐKAR
HL	HANDLAUG
VS	VATNSALERNI
RV	RÆSTIVASKUR
ÞV	ÞVOTTAVÉL
UV	UPPDVOTTAVÉL
SK	SLÖNGUKRANI
GN	GÓLFNIDURFALL
GNF	GÓLFNIDURFALL MED GEGNUSTREYMI
DN	ÞAKNIDURFALL
BR	BRUNNUR
PVC	PLASTRÖR POLYVINYLCHLORID
PP	PLASTRÖR POLYPROPYLEN
PEH	PLASTRÖR POLYETHYLEN
Ø 100	ÞVERMÁL Á RÖRI 100 mm
20 o/oo	HALLI Á RÖRI 20 mm Á 1.0 m
PN	LÖGN FER NIÐUR
PU	LÖGN FER UPP
ÍG	LÖGN LIGGUR Í GÓLFI
ÍE	LÖGN LIGGUR Í EINANGRUN VEGGJAR
ÍV	LÖGN LIGGUR Í VEGG
ÁV	LÖGN LIGGUR UTAN Á VEGG
UL	LÖGN LIGGUR UNDIR LOFTPLÖTU
YL	LÖGN LIGGUR YFIR LOFTI
YD	LÖGN LIGGUR YFIR DYRAOPI

FRÁRENNSLISLÖGN SKÝRINGAR

———— TÁKNAR FRÁRENNSLISLÖGN
 - - - - - TÁKNAR REGNVATNSLÖGN
 - - - - - TÁKNAR JARÐVATNSLÖGN

STÆRÐ OG GERÐIR GRUNNLAGNA ERU SÝNDAR Á
 TEIKNINGUM. RÖRASTÆRÐIR INNRA ÞVERMÁL Í mm

LAGNIR OFAN BOTNPLÖTU ERU PP RÖR NEMA ANNAD
 SÉ TEKID FRAM Á TEIKNINGUM

ALLAR FRÁRENNSLISLAGNIR Í GRUNNI SKAL LEGGJA MED
 MINNST 20 o/oo HALLA. MESTI HALLI LAGNA 300 o/oo

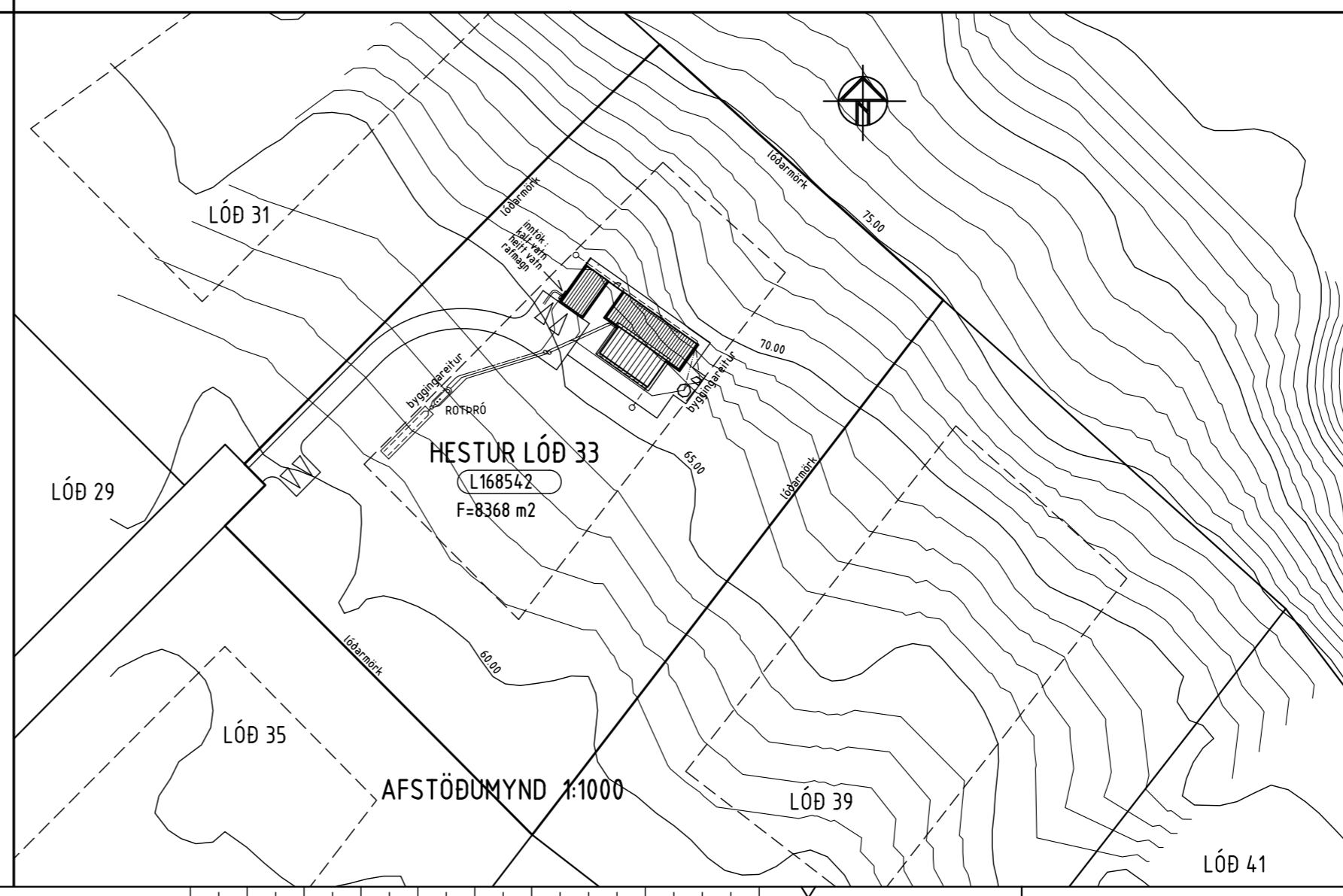
FARA SKAL EFTIR LEIÐBEININGUM Í ÍST 65 UM
 LAGNASKURDI OG FRÁGANG Á LÖGNUM Í ÞEIM

KÓTAR Á RÖRUM MIDAST VIÐ RÖRBOTN

UNDIR PÍPUR KEMUR 150 mm SANDLAG SEM ÞJAPPAST
 VANDLEGA, HÆÐ SANDLAGS SKAL VERA UNDIR BELG RÖRANNA
 OG SKAL TAKA ÚR FYRIR MÚFFUM RÖRANNA EFTIR ÞJÓPPUN

GERÐ OG FRÁGANGUR Á RÖTRÖR OG SITUR-
 LÖGNUM SKAL VERA Í SAMRÆMI VIÐ
 LEIÐBEININGAR FRÁ UMHVERFISSTOFNUN

ALLT LAGNAEFNI, PÍPUR OG TENGI, SKAL VERA MED RB-VOTTUN



NR.	DAGS.	BREYTING
-----	-------	----------

NR.	DAGS.	BREYTING
-----	-------	----------

SKÝRINGAR

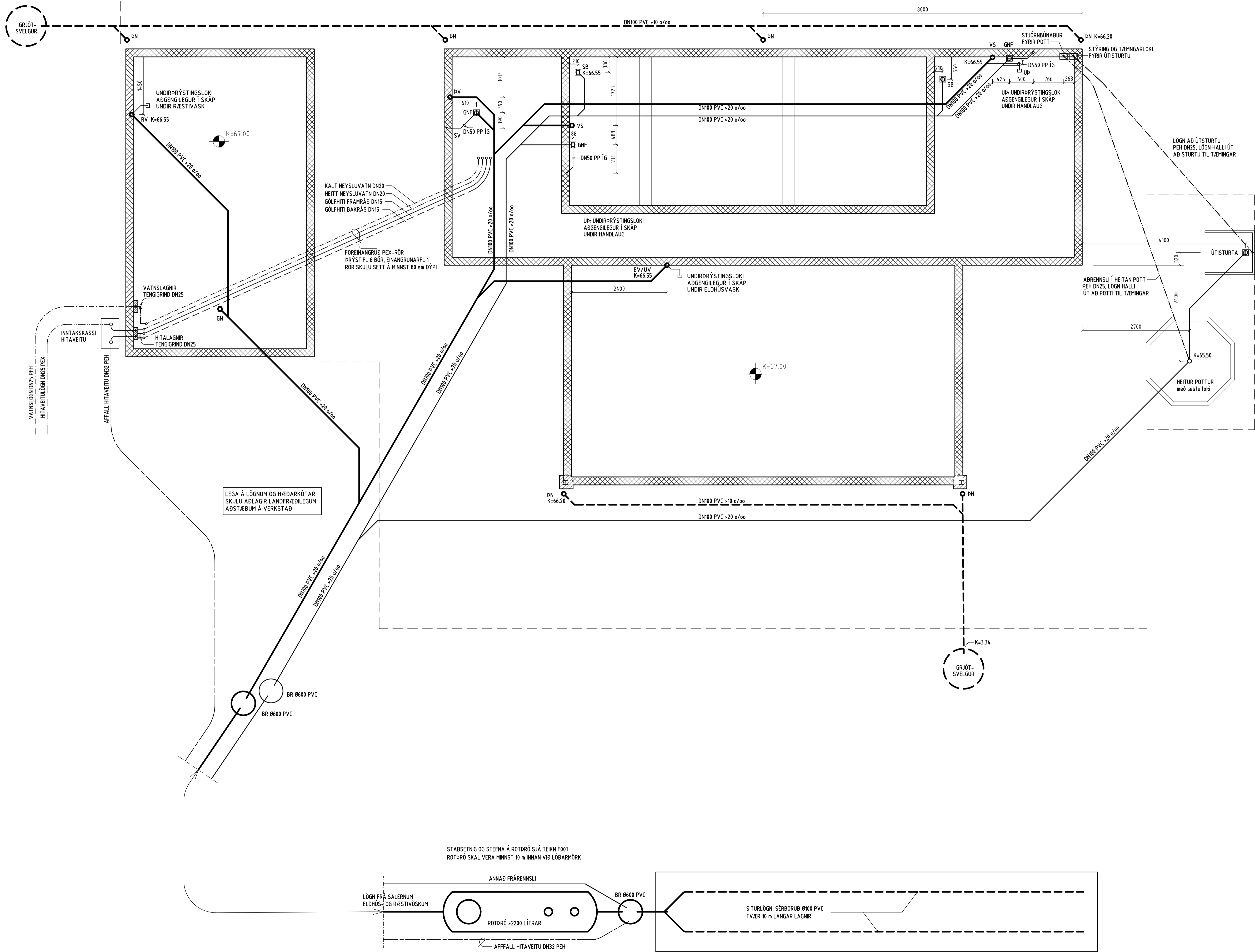
ADALHÖNNUÐUR - LAGNIR
 SÆMUNDUR EIRÍKSSON 261249-2949

HESTUR LÓÐ 33
 landnúmer 168542
 Grimsnes- og Grafningshreppur
 805 SELFOSS



KLÖPP ARKITEKTAR-VERKFRÆÐINGAR EHF
 NJARÐARHOLT 3 270 MOSFELLSBÆR
 SÍMI 577 2277, 699 7747 - klop@simnet.is

HEITI TEIKN. LAGNIR SKÝRINGAR			
MÆLIKVARÐI	1:20	DAGS.	APRÍL 2024
TEIKNING	F 001	VERK	V 23-108
BREYTING		YFIRFARID	SE



NR.	DAGS.	BREYTING

SKÝRINGAR

SKÝRINGAR SJÁ TEIKN F001

ÖLL MÁL Á TEIKNINGU Í MILLIMETRUM
EKKI SKAL MÆLA UPP AF TEIKNINGU

MÁLSETNING Á SALERNISSTÚTUM MÍÐAST VÍÐ
AÐ FJARLÆGG Í MIÐJAN STÚT FRÁ FULLFRÁ-
GENNUM VEGG SÉ 150 mm

MÁLSETNING Á HANDLAUGARSTÚTUM MÍÐAST
VÍÐ AÐ FRÆNNISLUSTÖTAR LENDI Í
MIÐJUM INNVEGG

FRÆNNISLAGNIR SKULU VERA Á FROSTFRÍU
DÝPI VÍÐ UNDIRSTÖBUEVVEG ÞAR SEM LAGNIR
KOMA FRÁ HÚSI

MINNSTA DÝPT Á REGNVATNSLÖGNUM 60 sm
UNDIR JARÐVEGSYFIRBORÐI

GERÐ OG FRÁGANGUR Á ROTÞRÓ OG SITUR-
LÖGNUM SKAL VERA Í SAMRÆMI VÍÐ
LEIÐBEINGAR FRÁ UMHRERFISSTOFNUN

ADALHÖNNUÐUR - BURÐARDÓL
SÆMUNDUR EIRÍKSSON 261249-2949

HESTUR LÓÐ 33
landnúmer 168542
Grímsnes- og Grafingshreppur
850 SELFOSS

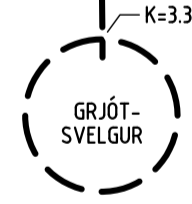
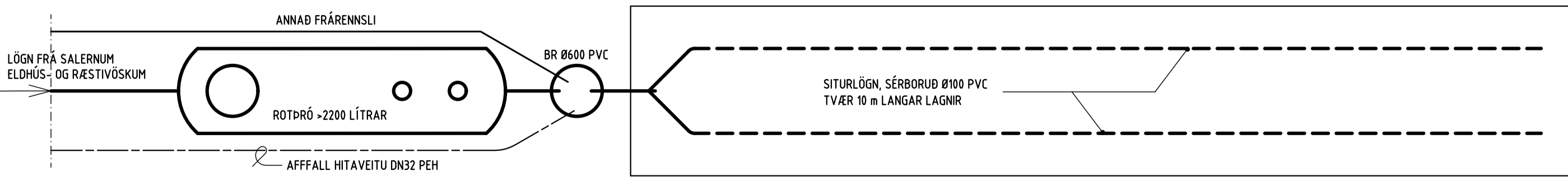


KLÖPP

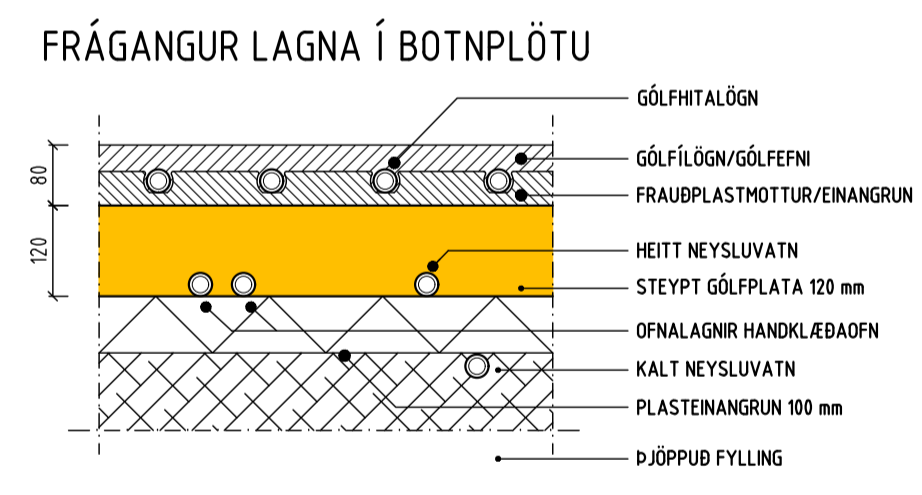
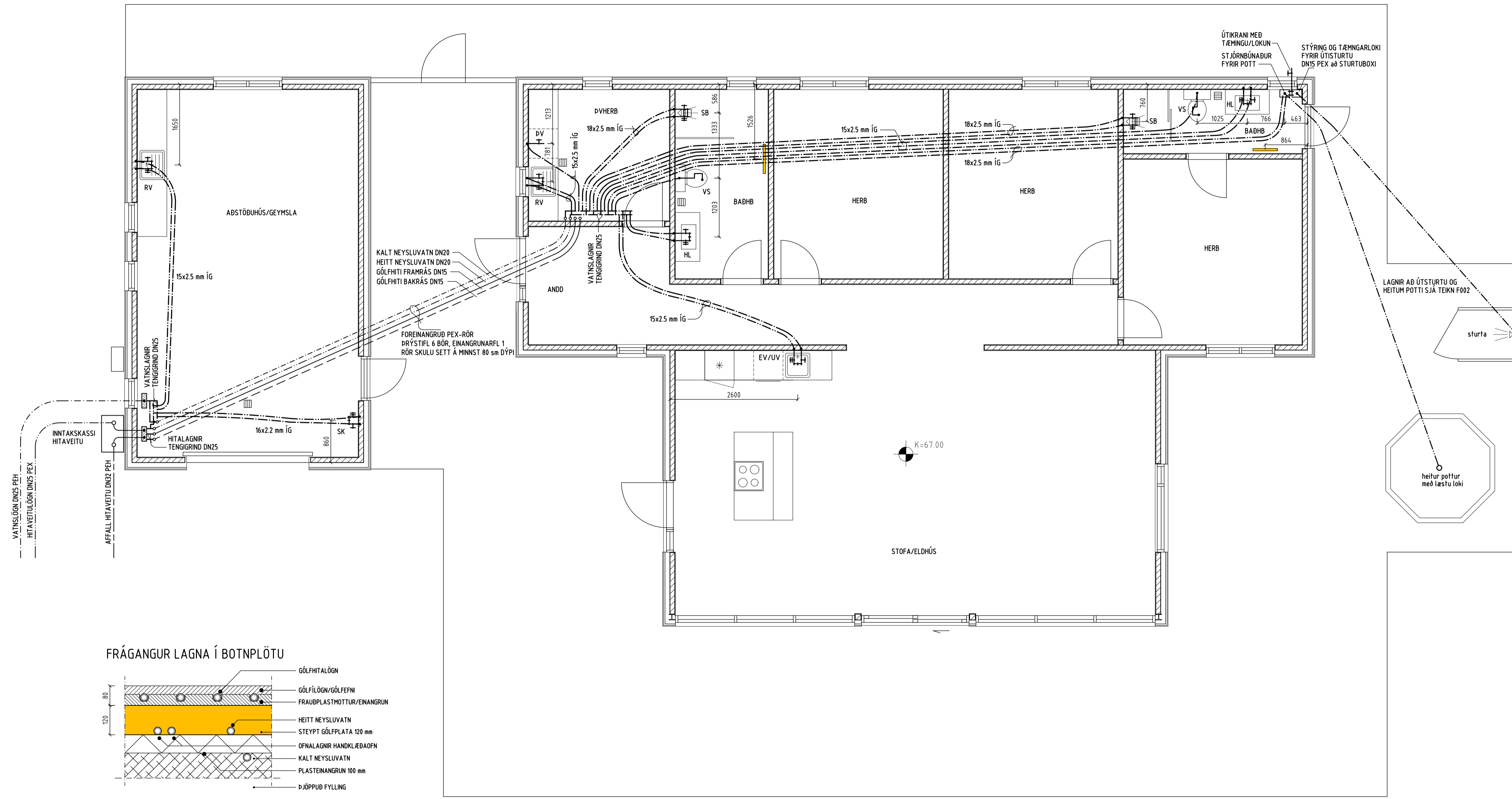
KLÖPP ARKITEKTAR-VERKFRÆÐINGAR EHF
NJARDARHOLT 3 270 MOSFELLSBÆR
SÍMI 577 2277, 699 7747 - klopp@simnet.is

HEITI TEIKN.	FRÆNNISLAGNIR
MÆLIKVARÐI	150 DAGS. APRÍL 2024
TEIKNING	F002 VERK V 23-108
BREYTING	YFIRFARID S.E.

STABSETNING OG STEFNA Á ROTÞRÓ SJÁ TEIKN F001
ROTÞRÓ SKAL VERA MINNST 10 m INNAN VÍÐ LÖBARMÖRK



LEGA Á LÖGNUM OG HÆBARKÓTAR
SKULU AÐLAGIR LANDFRÆÐILEGUM
AÐSTÆÐUM Á VERKSTAD



NR.	DAGS.	BREYTING

SKÝRINGAR

SKÝRINGAR SJÁ TEKNINGU F 001

VATNSLAGNIR FRÁ TENGIRNDI AD EINSTÖKUM TÆKJUM ERU HITADOLIN PEX RÖR, RÖR/RÖR KERFI TENGLAGNIR PEX RÖR EÐA RYDFRI STÁL RÖR

RÖRSTÆÐIR Í RÖR/RÖR KERFI Á TEKNINGU 15x2.5 mm 18x2.5 mm

ADRAR RÖRSTÆÐIR INNRA DVERMÁL - DN Í mm

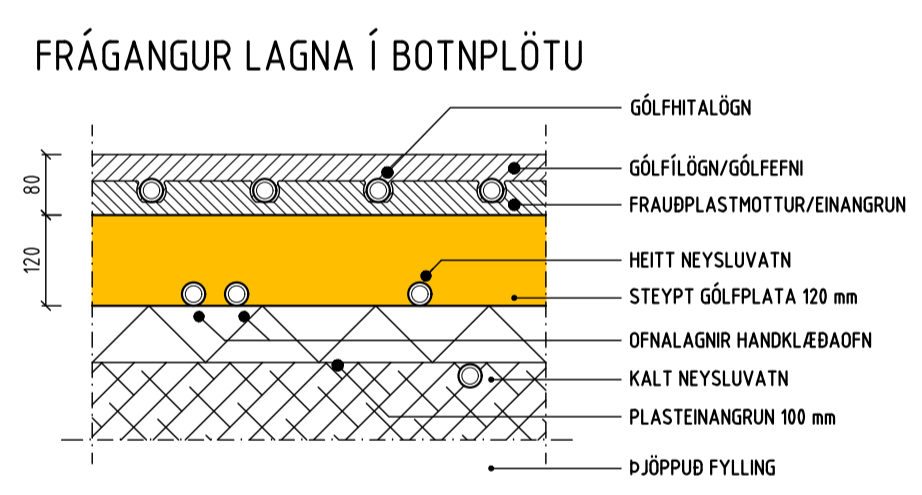
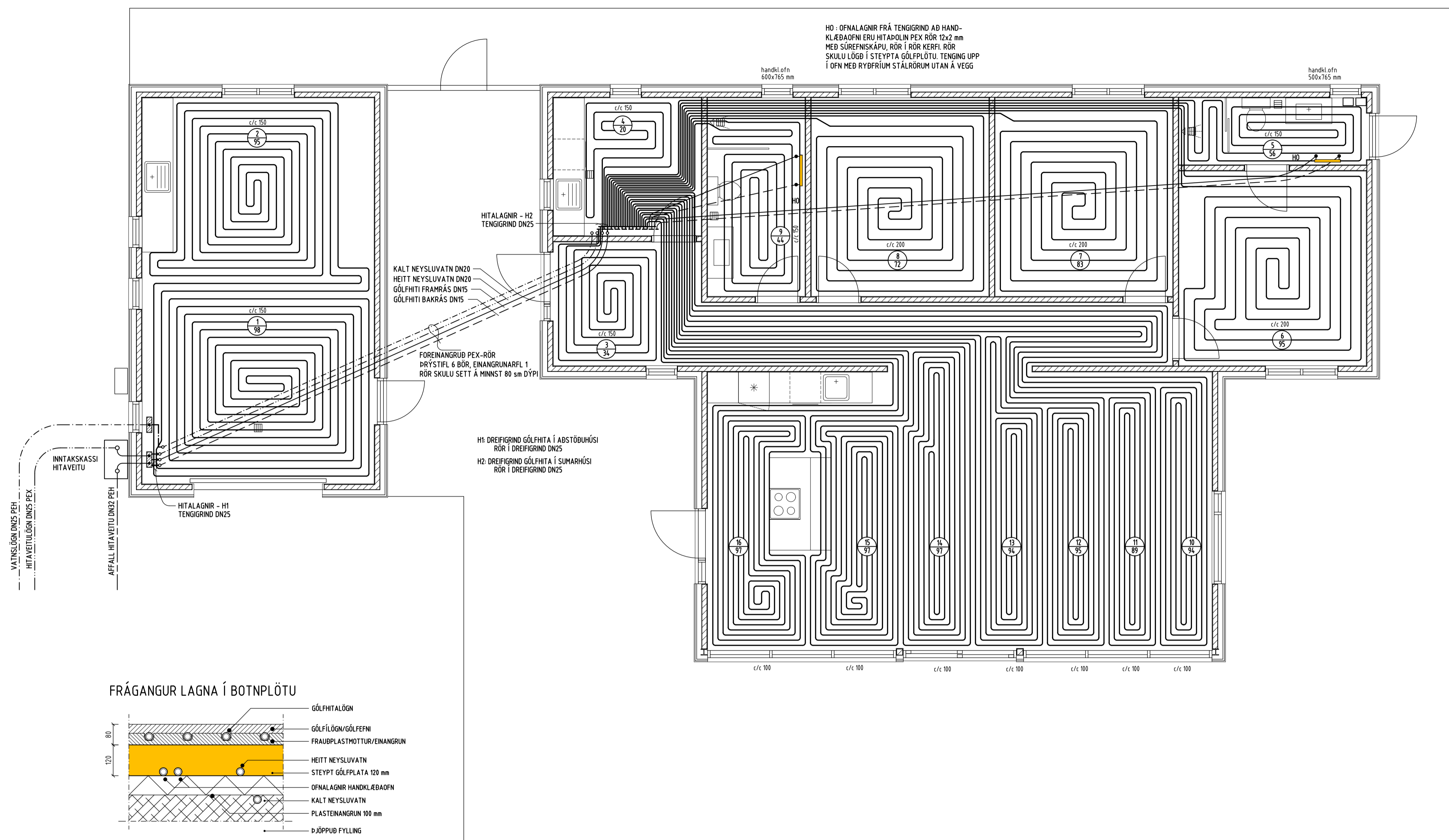
ATHUGIÐ AD VATNSLAGNIR HAFI GÓÐA ÞENSLUMÖGULEIKA

ADALHÖNNUÐUR - BURÐARDÓL
SÆMUNDUR EIRIKSSON 261249-2949

HESTUR LÓÐ 33
landnúmer 168542
Grímsnes- og Grafingshreppur
850 SELFOSS

KLÖPP ARKITEKTAR-VERKFRÆÐINGAR EHF
NJARDARHOLT 3 270 MOSFELLSBÆR
SÍMI 577 2277, 699 7747 - klopp@simnet.is

HEITI TEIKN.	VATNSLAGNIR		
MÆLIKVARÐI	1:50	DAGS.	APRÍL 2024
TEIKNING	V 001	VERK	V 23-108
BREYTING		YFIRFARID	S.E.



NR.	DAGS.	BREYTING

SKÝRINGAR

SKÝRINGAR SJÁ TEKINGU F 001

GÓLFHITAPÍPUR ERU PEX-LAGNIR 16 mm MED SÚREFNSKAFU. LAGNIR SKULU DRÝSTI-PRÓFAÐAR SAMKVÆMT LEIBBENINGUM FRAMLEIBANDA

LEGGJA SKAL AÐRAGHÖLKA Á FRAMRÁS AD HITUBUM SVÆÐUM

HERBERGISHITI STÝRIST MED HITASTILLI Í VÍÐKOMANDI HERBERGI SEM TENGIST SEGUL-LÖKA VID TENGIGRIND Á GÓLFHITAPÍPUM

NÚMER SLAUFU
LENGD SLAUFU

ATHUGIÐ AD HITALAGNIR HAFI GÓÐA DENSLUMÖGULEIKA

OFNALAGNIR Í INNTAKSHÚSI SKULU VERA UTANALIGGJAN DI ÁLPÆX RÖR

ÞVERMÁL RÖRA ERU GEFIN UPP Á T EIKNINGUM PÍPUR OG TENGI SKULU VERA MED RB-VOTTUN

ADALHÖNNUÐUR - BURÐARDOL
SÆMUNDUR EIRIKSSON 261249-2949

HESTUR LÓÐ 33
landnúmer 168542
Grímsnes- og Grafningshreppur
850 SELFOSS



KLÖPP ARKITEKTAR-VERKFRÆÐINGAR EHF
NJARDARHOLT 3 270 MOSFELLSBÆR
SÍMI 577 2277, 699 7747 - klopp@simnet.is

HEITI TEIKN.	HITALAGNIR		
MÆLIKVARÐI	150	DAGS.	APRÍL 2024
TEIKNING	H 001	VERK	V 23-108
BREYTING		YFIRFARID	S.E.

Klökk V 23-108 mars 2024

Hestland lóð 33 GÓLFHITI

Herbergi nafn	herb númer	P-parket F-ílslar	herb m2	hitatap alls	hitatap á herb m2	Hitaslaufa í m2	hitatap á m2 slaufu c/c í mm	Hitaslaufa w/m2	Afköst hitaslaufu alls	númer slaufu	lengd slaufu	rennsli í slaufu lítrar/mín	
Gólfhitaslaufur 16x2 mm, Ti = 20°, meðalhiti vatns = 40°													
Aðstöðuhús	101	F	33.9	2785.5	82.2	30.3	91.9	150	94	2848	1	98	3.5
Þvottaherb	102	F	7.7	515.4	66.9	6.1	84.5	150	94	573	4	20	1.4
Baðherbergi	103	F	7.3	377.0	51.6	6.1	61.8	150	94	573	9	44	1.4
Herbergi	104	P	13.3	722.7	54.3	12.9	56.0	200	69	890	8	72	2.1
Herbergi	105	P	13.3	722.7	54.3	12.9	56.0	200	69	890	7	83	2.1
Baðherbergi	106	F	4.7	467.0	99.4	4.1	113.9	100	110	451	5	56	1.1
Herbergi	107	P	13.8	873.7	63.3	12.8	68.3	200	69	883	6	95	2.1
And/gangur	108	P	18.1	1092.9	60.4	17.4	62.8	150	79	1375	3	34	3.3
Stofa/eldhús	109	P	53.1	4985.8	93.9	49.7	100.3	100	90	4473	10	94	1.5
											11	89	1.4
											12	95	1.5
											13	94	1.5
											14	97	1.6
											15	97	1.6
											16	97	1.6
Hitatap/afköst gólfhiti													
Samtals aðalhús			131.3	9757.3	74.3				10109		1067		
Samtals aðstöðuhús			33.9	2785.5	82.2				2848		193		

