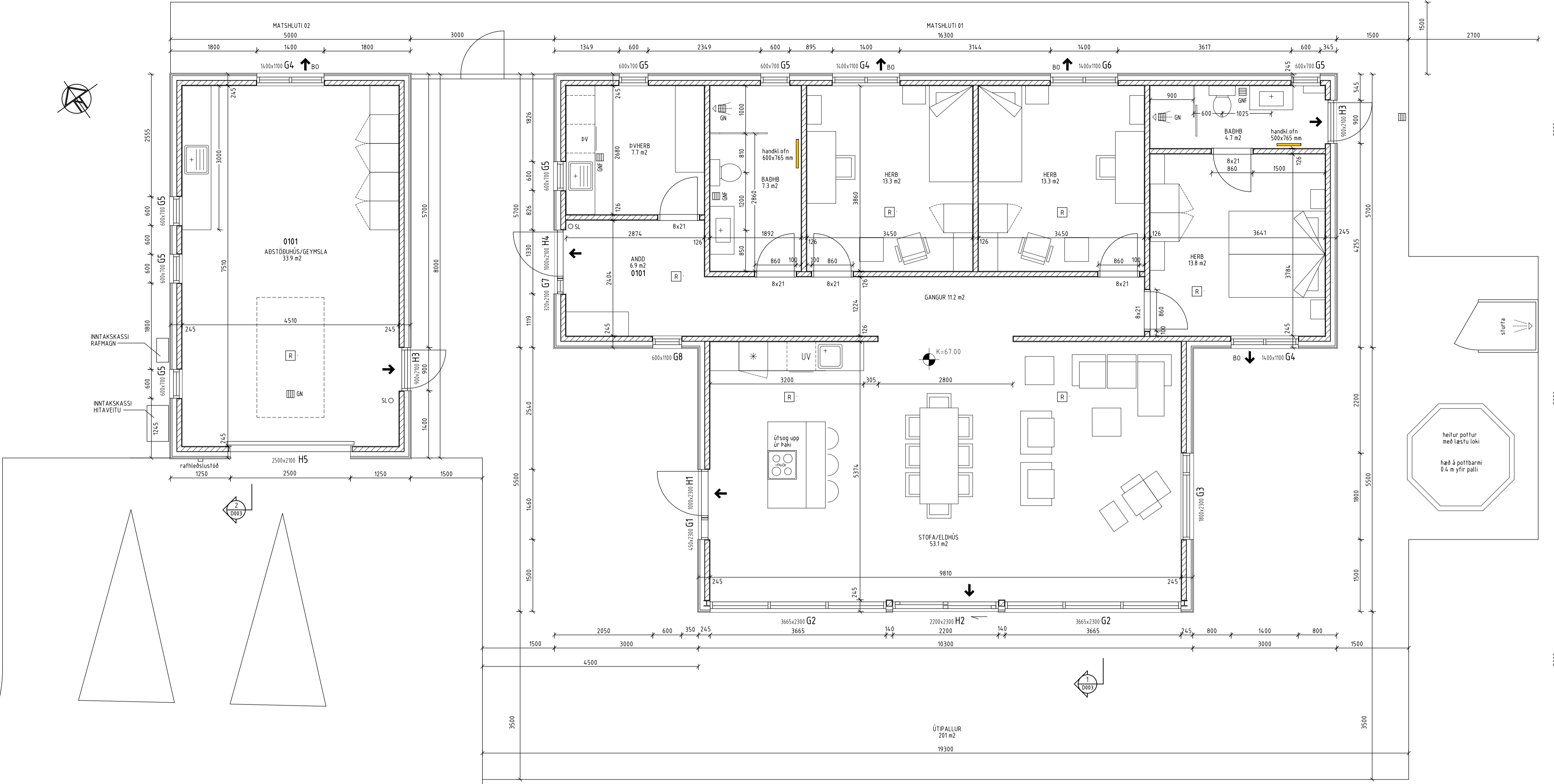
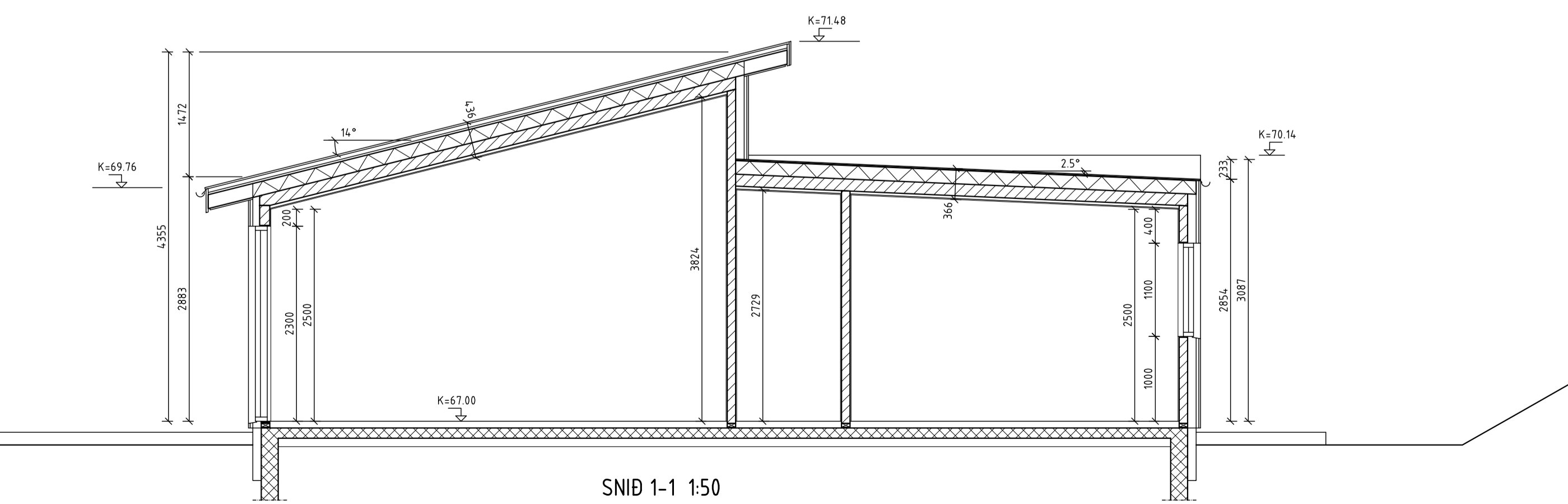


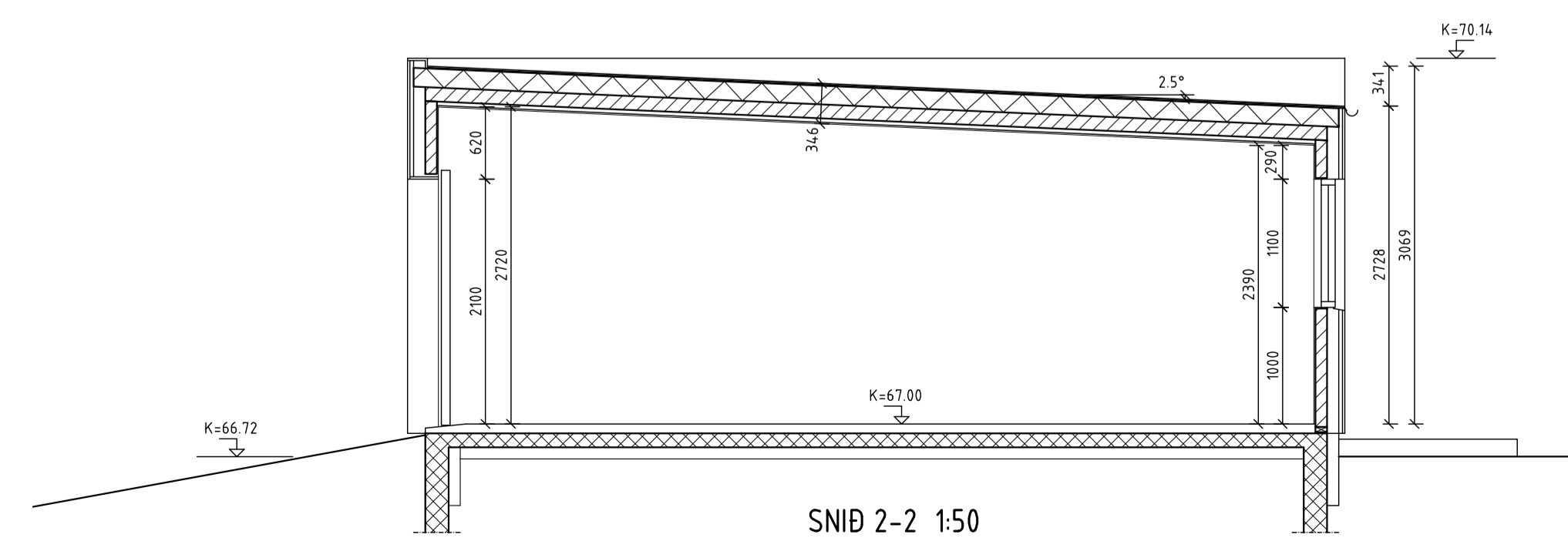
12 11 10 9 8 7 6 5 4 3 2 1



GRUNNMYND 1:50



SNÍÐ 1-1 1:50



SNÍÐ 2-2 1:50

NR.	DAGS.	BREYTING

SKÝRINGAR

MÁLSETNINGAR ERU Í MILLIMETURM STÆRÐIR VÍÐ GLUGGA OG HURDIR ERU Í DESIMETURM EKKI SKAL MÆLA UPP AF TEIKNINGUM

[R] REYKSKYNNJARI
 [O] SL. HANDSLÖKKVITÆKI
 → BO BJÖRGUNAROP
 HG HERT ÖRYGGISGLER

SAMANLÖGD HÆÐ OG BREIDD Á BJÖRGUNAROPÍ SKAL VERA MINNST 15 m. BREIDD BJÖPS SKAL VERA MINNST 0.6 m OG HÆÐ BJÖPS SKAL VERA MINNST 0.6 m.

HÆÐARKÓTAR ERU SETTIR ÚT FRÁ HÆÐARLINUM Á LOFTMYND FRÁ LOFTMYNDUM ehf MYND TEKIN ÁRÍÐ 2022

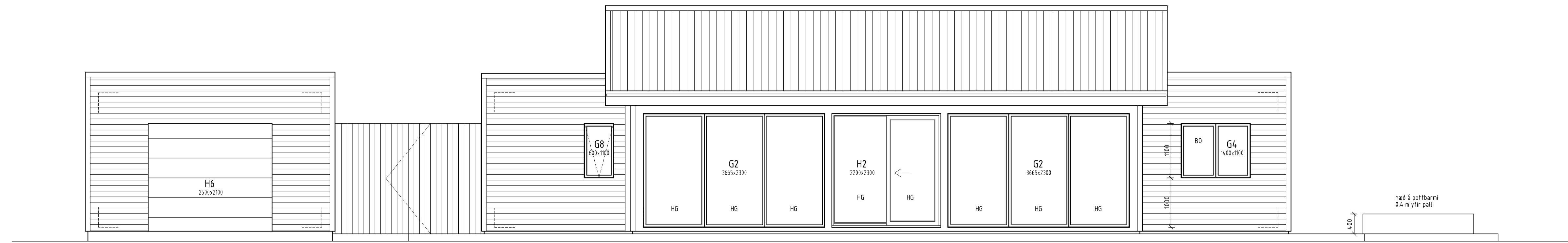
ADALHÖNNUÐUR - BURDARDÓL
 SÆMUNDUR EIRÍKSSON 261249-2949

HESTUR LÓÐ 33
 landnúmer 168542
 Grímsnes- og Grafingshreppur
 805 SELFOSS

KLÖPP
 KLÖPP ARKITEKTAR-VERKFRÆÐINGAR EHF
 NJARDARHOLT 3 270 MOSFELLSBÆR
 Sími 577 2277, 699 7747 - klopp@simnet.is

HEITI TEIKN.	VERKTEIKNINGAR
MÆLIKVARÐI	150
DAGS.	APRÍL 2024
TEIKNING	D 001
BREYTING	YFIRFARÍÐ
VERK	V 23-108
S.E.	

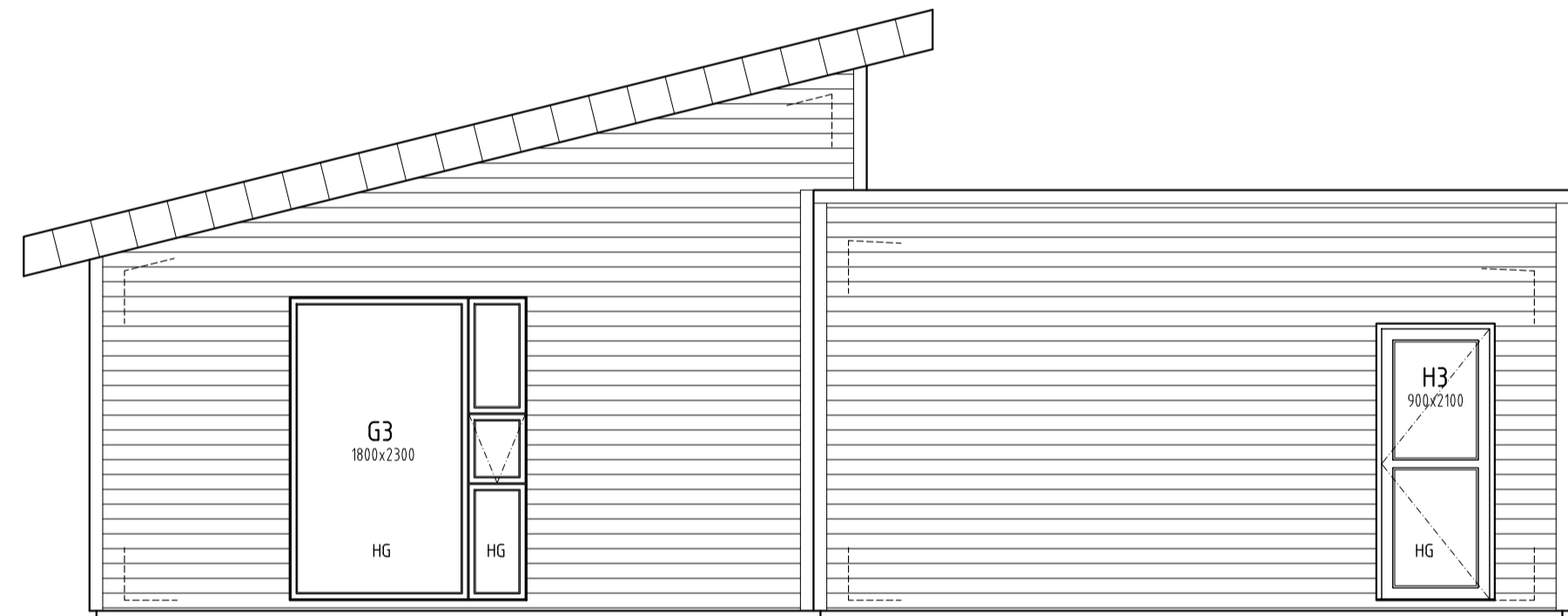
12 11 10 9 8 7 6 5 4 3 2 1



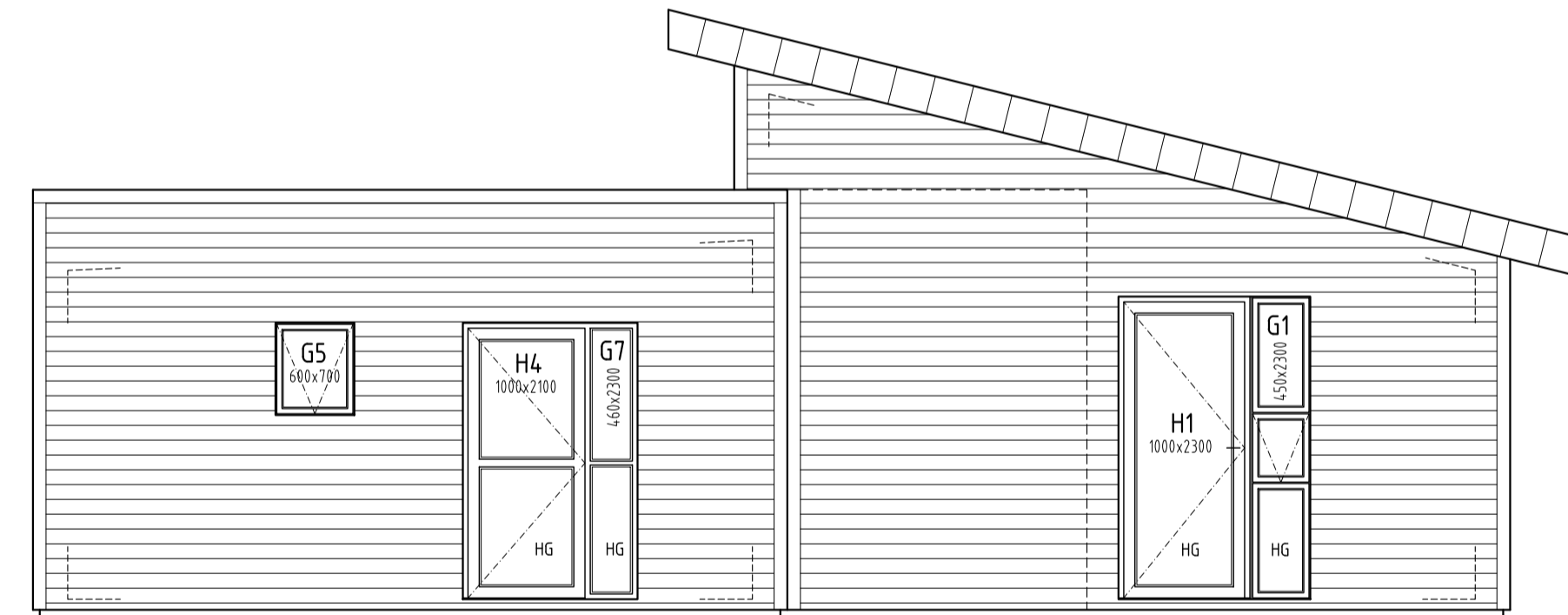
ÚTLIT SUÐVESTUR



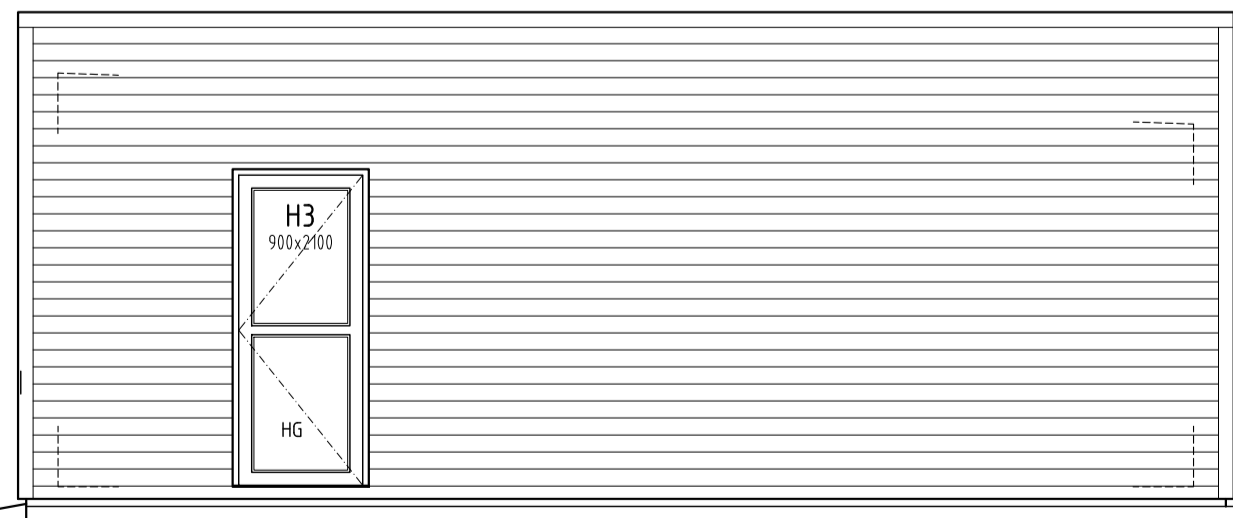
ÚTLIT NORÐAUSTUR



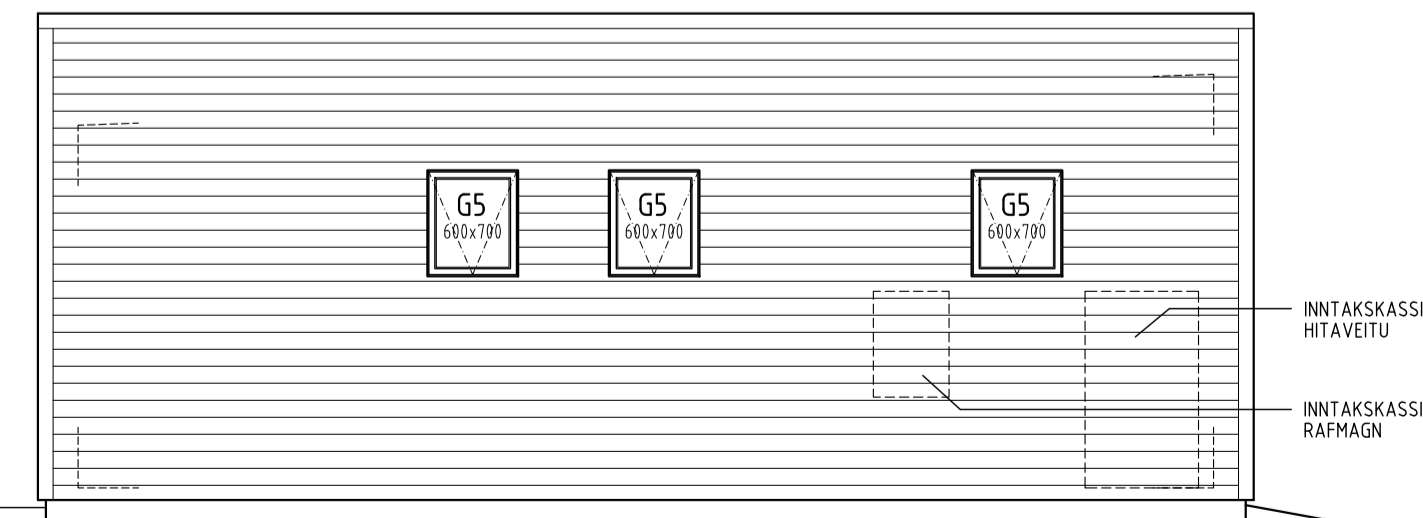
ÚTLIT SUÐAUSTUR



ÚTLIT NORÐVESTUR



ÚTLIT AÐSTÖÐUHÚS SUÐAUSTUR



ÚTLIT AÐSTÖÐUHÚS NORÐVESTUR

NR.	DAGS.	BREYTING

SKÝRINGAR

MÁLSETNINGAR ERU Í MILLIMETURM
STÆRDIR VÍÐ GLUGGA OG HURDIR ERU Í DESIMETURM
EKKI SKAL MÆLA UPP AF TEIKNINGUM

□ REYKSKYNNJARI
○ SL. HANDSLÖKKVIÐÆKI
→ B0 BJÖRGUNAROP

HG HERT ÖRYGGISGLER

SAMANLÖGD HÆÐ OG BREIDD Á BJÖRGUNAROPÍ
SKAL VERA MINNST 15 m. BREIDD BJÖPS SKAL
VERA MINNST 0.6 m OG HÆÐ BJÖPS SKAL VERA
MINNST 0.6 m.

HÆÐARKÓTAR ERU SETTIR ÚT FRÁ HÆÐARLÍNUM
Á LOFTMYND FRÁ LOFTMYNDUM ehf
MYND TEKIN ÁRÍÐ 2022

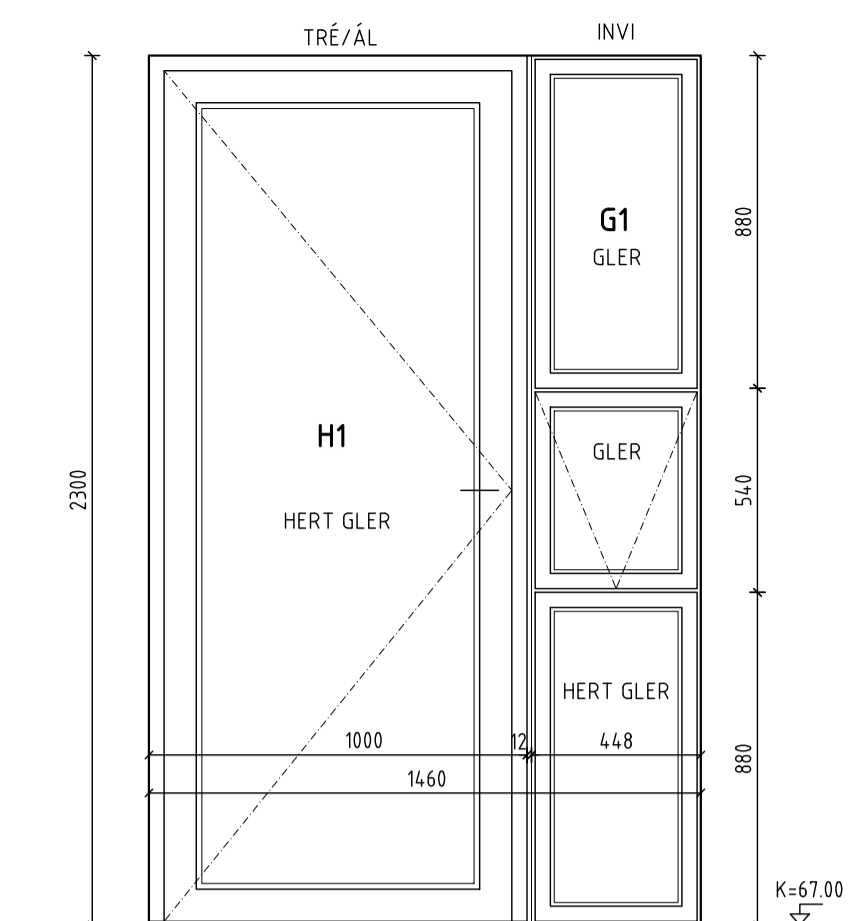
ADALHÖNNUÐUR - BURÐARÐOL
SÆMUNDUR EIRIKSSON 261249-2949

HESTUR LÓÐ 33
landnúmer 168542
Grímsnes- og Grafingshreppur
805 SELFOSS

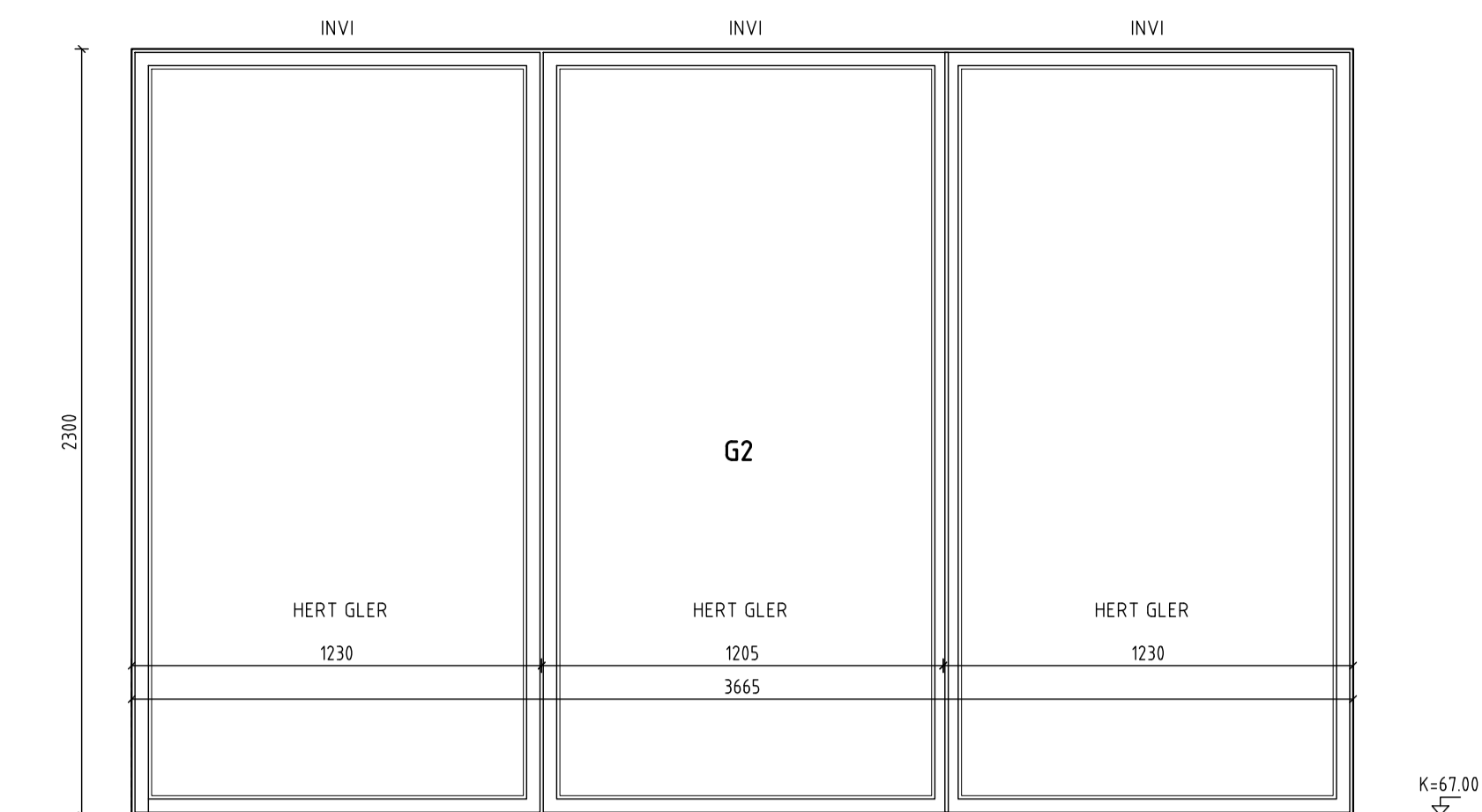
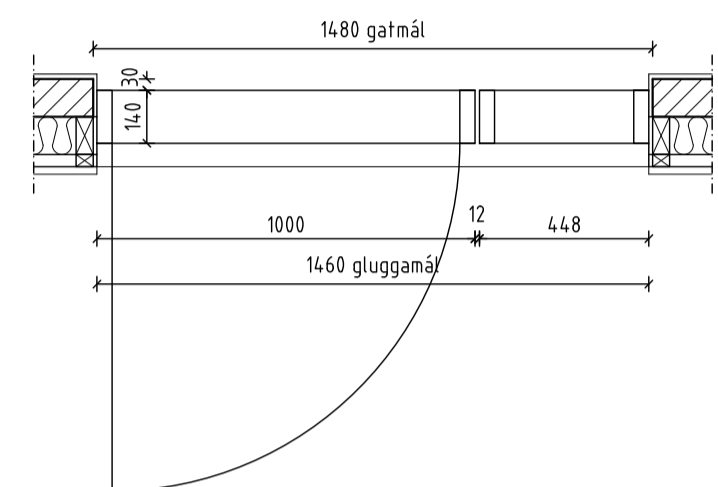


KLÖPP ARKITEKTAR-VERKFRÆÐINGAR EHF
NJARDARHOLT 3 270 MOSFELLSBÆR
SÍMI 577 2277, 699 7747 - klopp@simnet.is

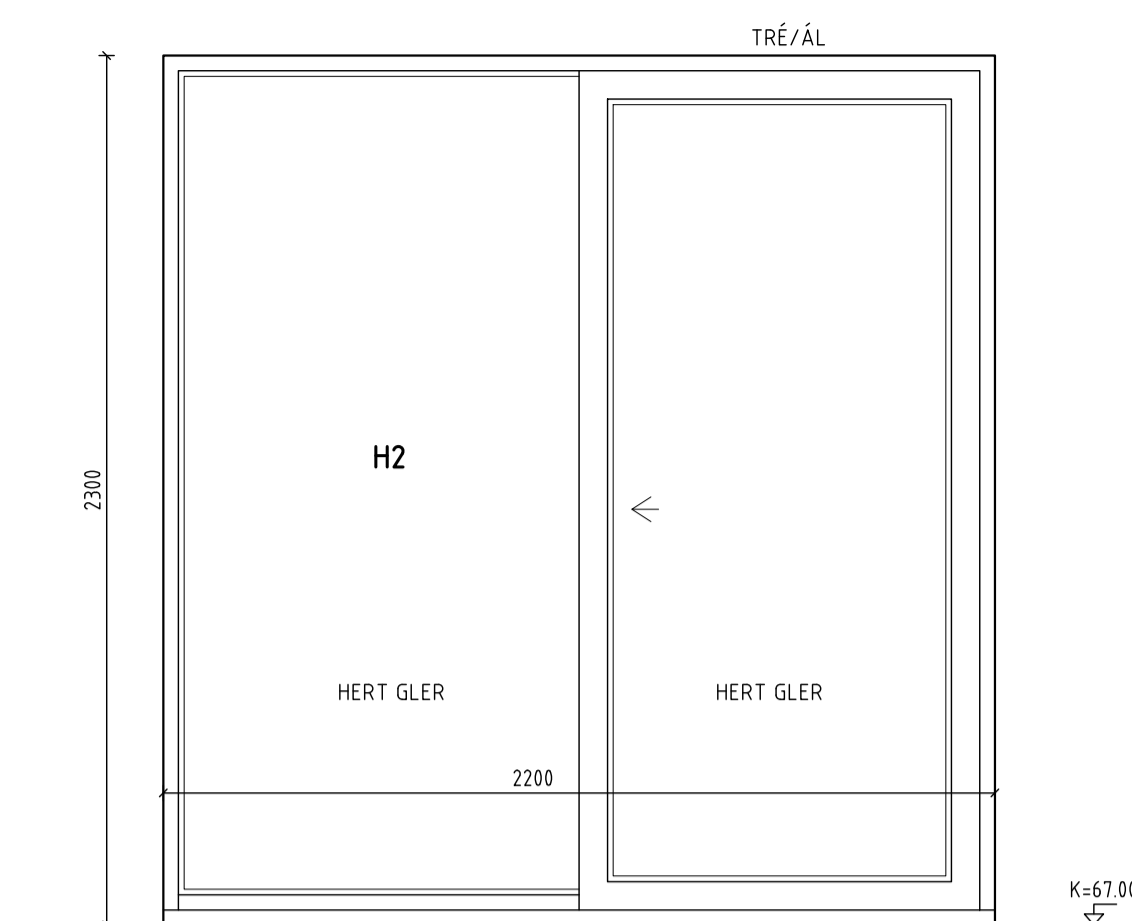
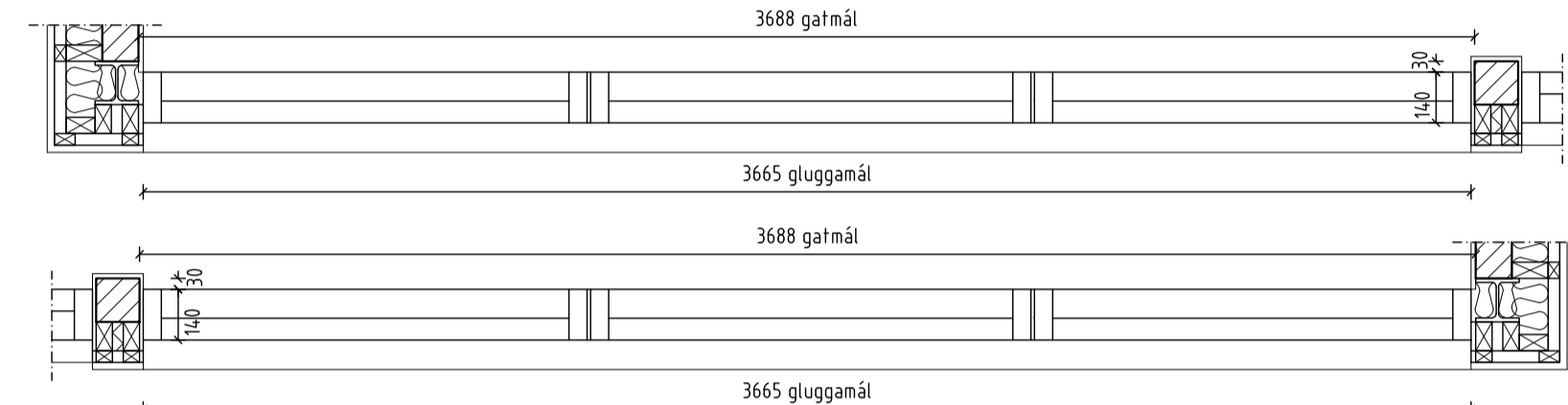
HEITI TEIKN.	VERKTEIKNINGAR
MÆLIKVARÐI	ÚTLIT
TEIKNING	D 002
BREYTING	YFIRFARID
DAGS.	APRÍL 2024
VERK	V 23-108
S.E.	



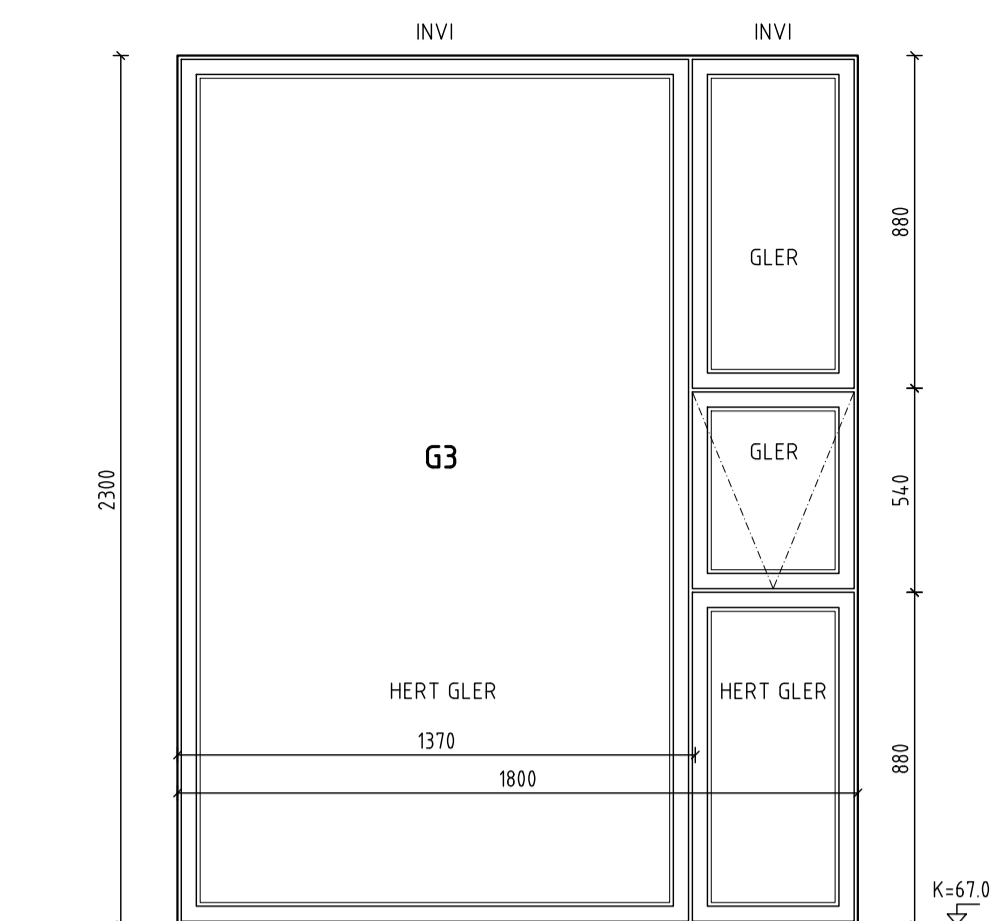
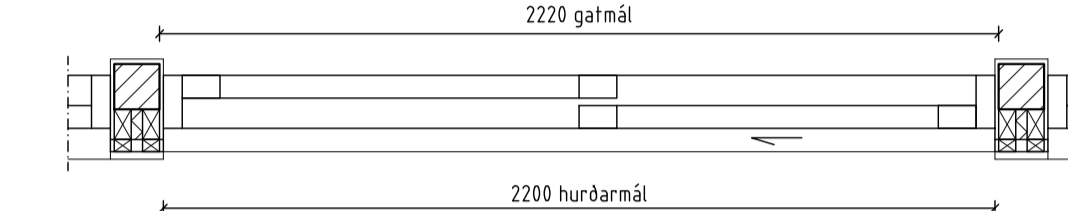
H1 - 1 stk, G1 - 1 stk



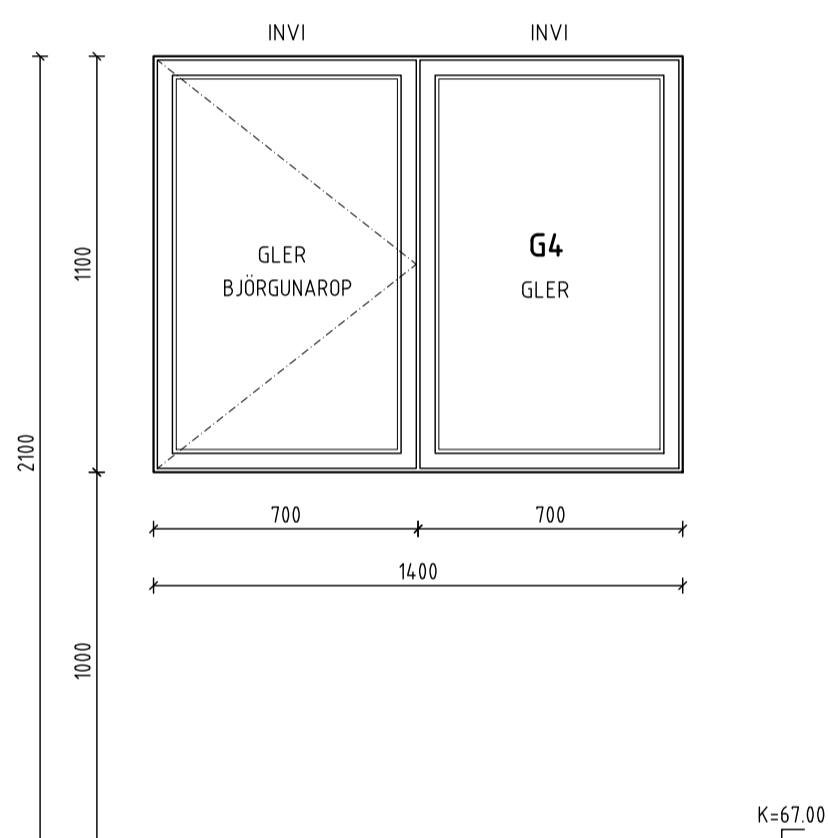
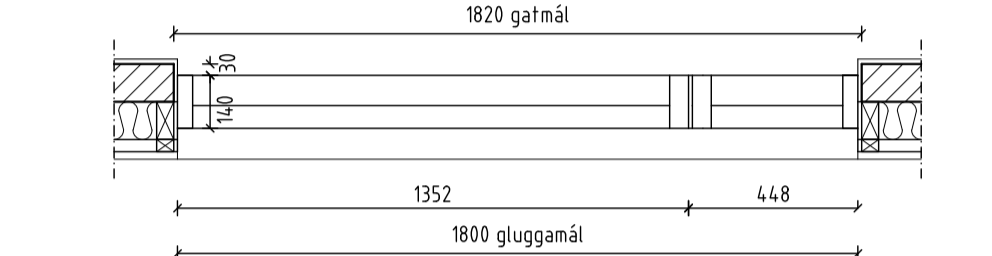
G2 - 2 stk



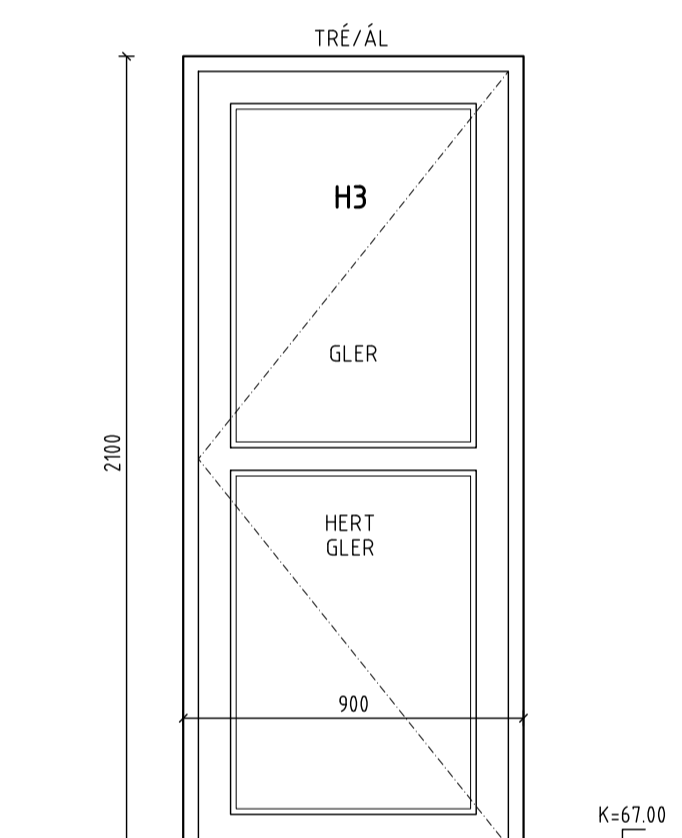
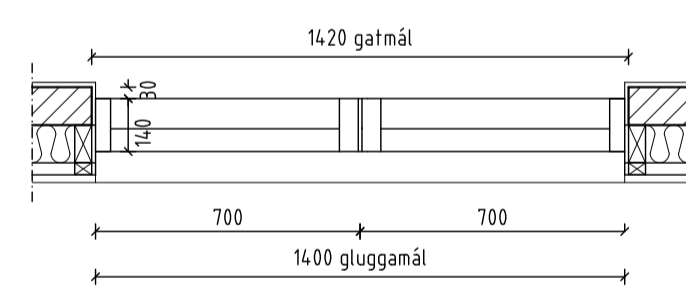
H2 - 1 stk



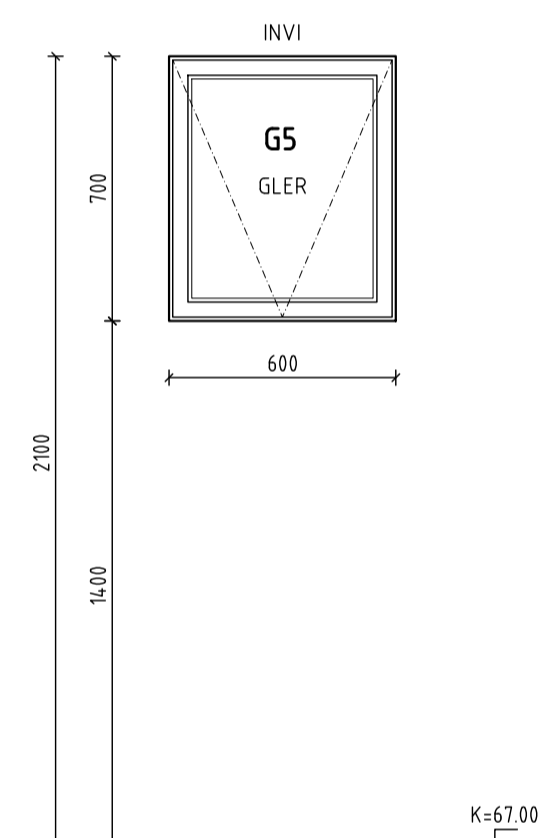
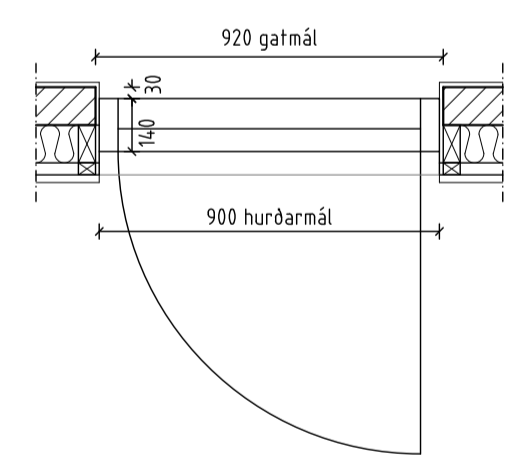
G3 - 1 stk



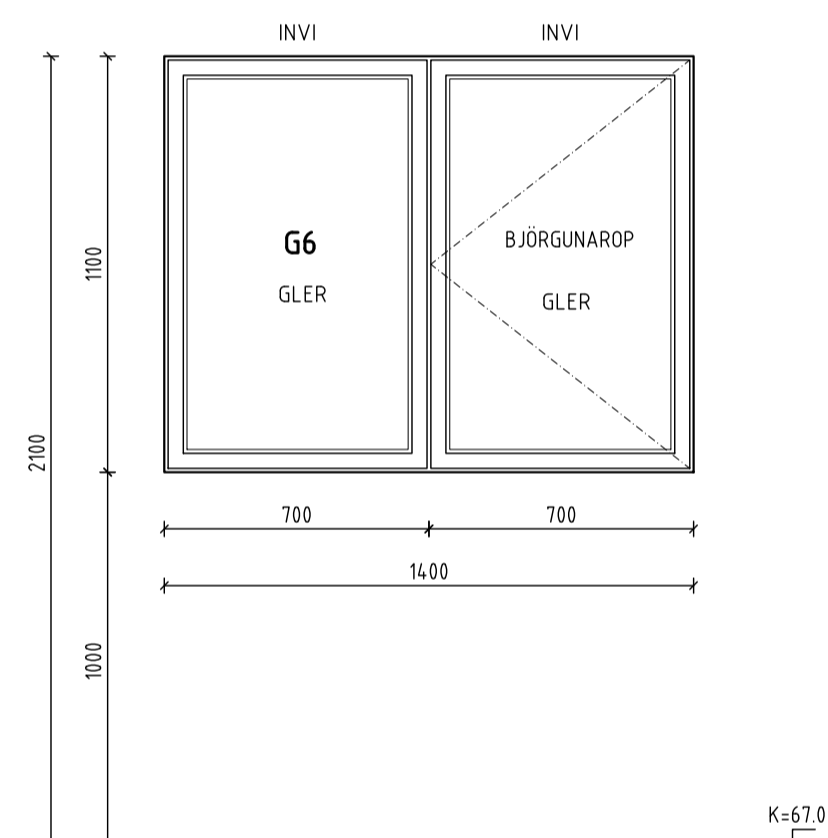
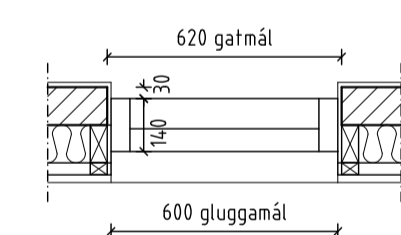
G4 - 3 stk



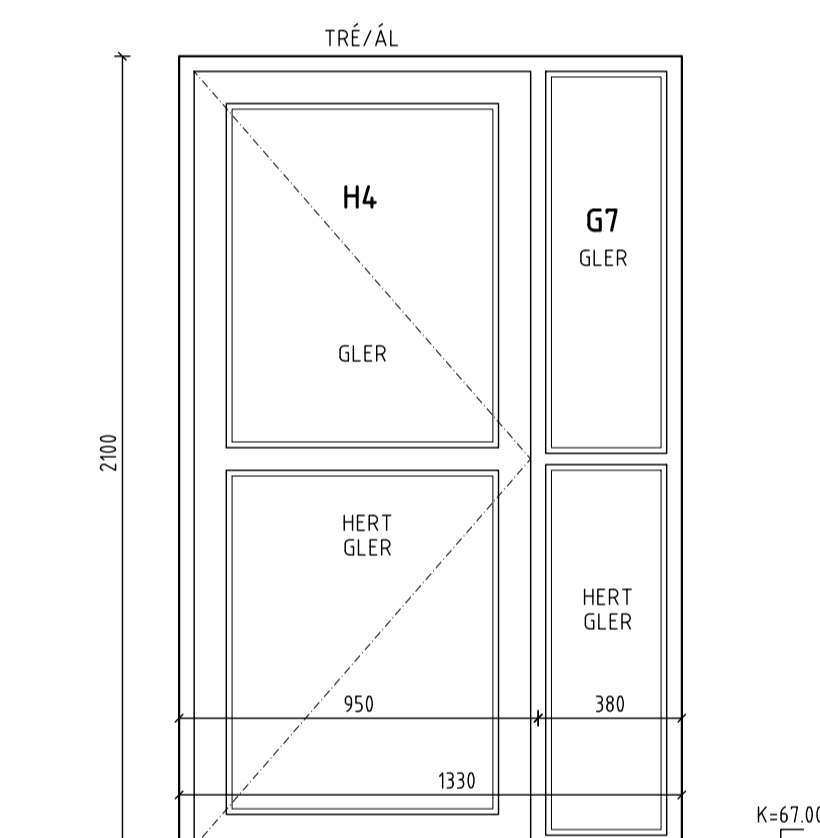
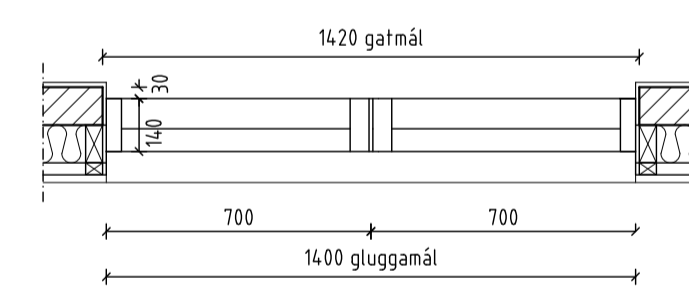
H3 - 2 stk



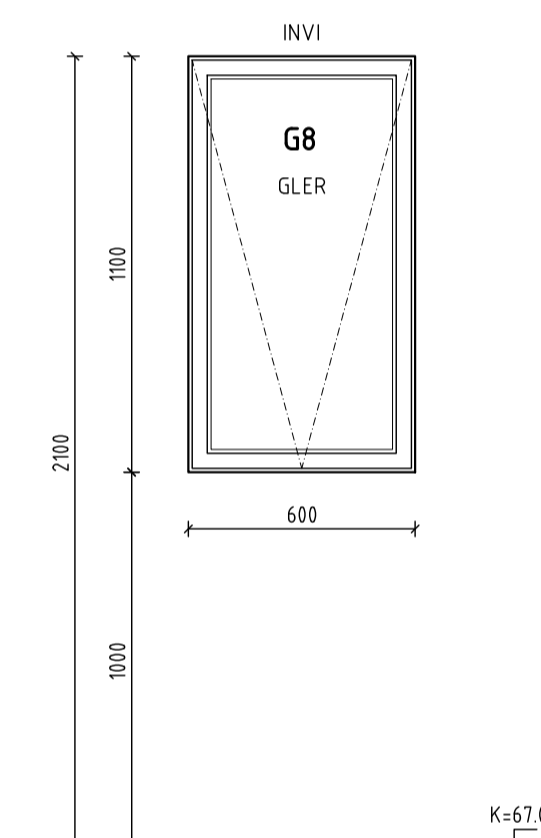
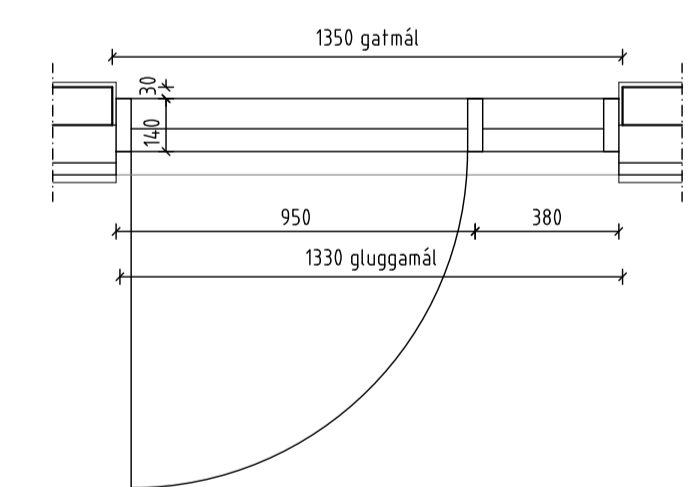
G5 - 7 stk



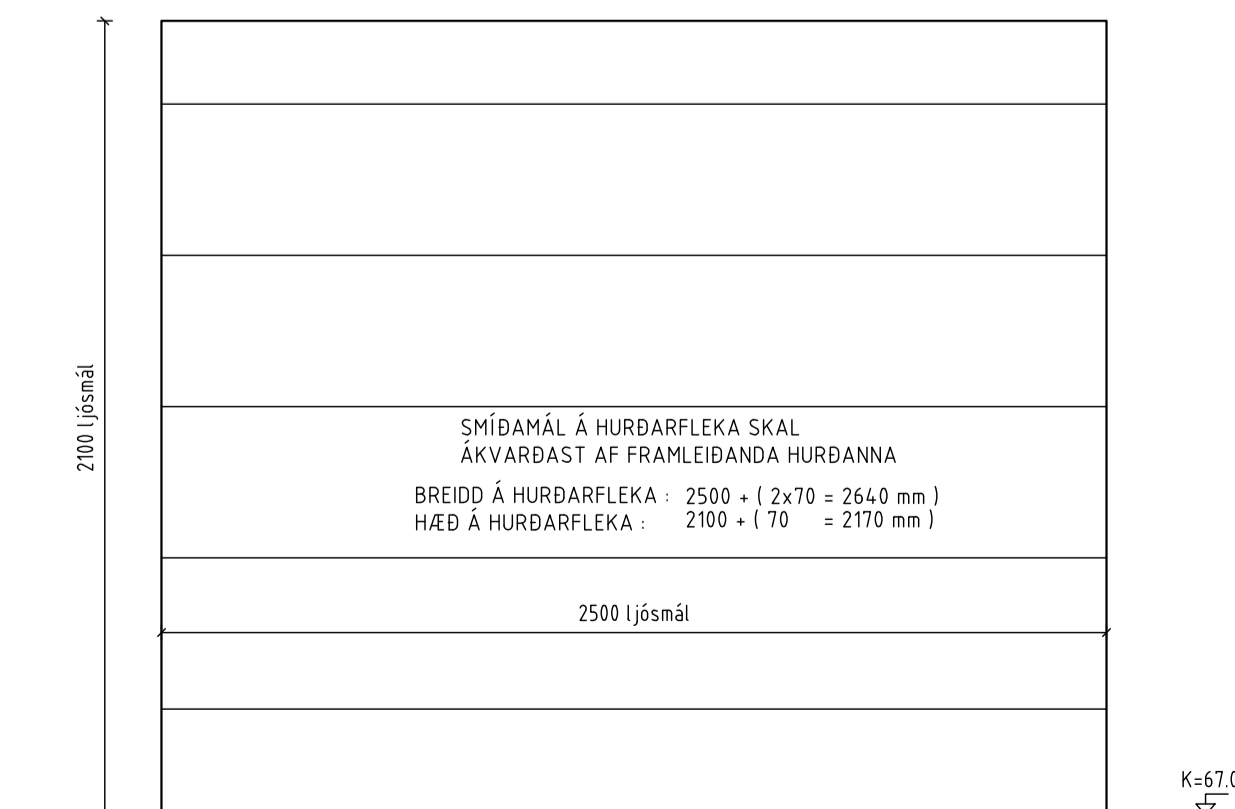
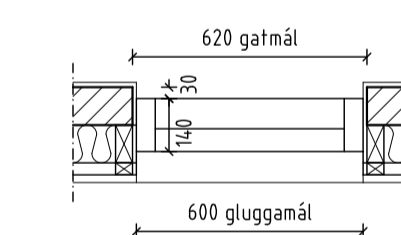
G6 - 1 stk



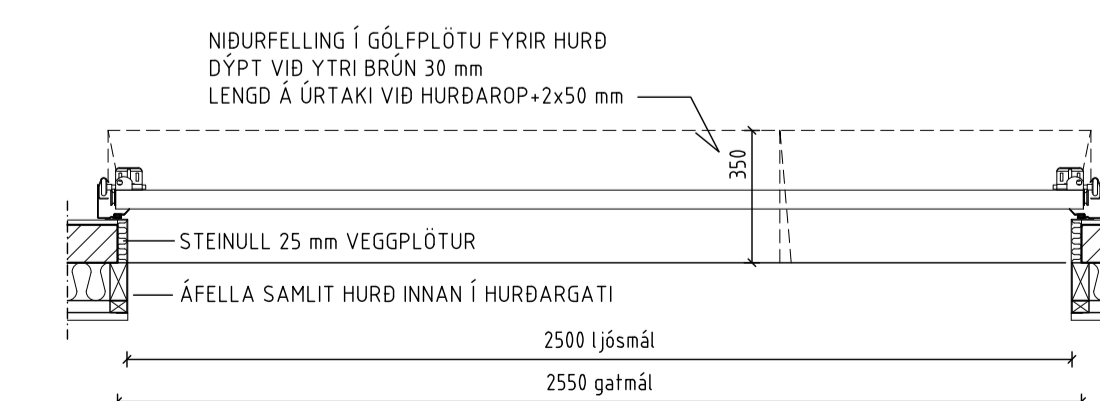
H4 - 1 stk, G7 - 1 stk



G8 - 1 stk



H5 - 1 stk



NR.	DAGS.	BREYTING
A	190324	UPPFARÐIR GLUGGAR ÚTFÆRSLA KASTRUP

SKÝRINGAR
 ÖLL MÁL Á TEIKNINGU Í MILLIMETNUM
 EKKI SKAL MÆLA UPP AF TEIKNINGU
 GLUGGAGÖT = GLUGGAMÁL + 20 mm
 HURÐARGÖT = HURÐARMÁL + 20 mm
 VINDÁLAG Á GLUGGA OG HURÐIR 14 kN/m²

ADALHÖNNUÐUR - BURÐARÐOL
 SÆMUNDUR EIRÍKSSON 261249-2949

HESTUR LÓÐ 33
 landnúmer 168542
 Grímsnes- og Grafingshreppur
 805 SELFOSS



KLÖPP ARKITEKTAR-VERKFRÆÐINGAR EHF
 NJARÐARHOLT 3 270 MOSFELLSBÆR
 Sími 577 2277, 699 7747 - klopp@simnet.is

HEITI TEIKN.	VERKTEIKNINGAR
MÆLIKVARÐI	1:20
DAGS.	APRÍL 2024
TEIKNING	D 003
BREYTING	A
VERK	V 23-108
YFIRFARIÐ	S.E.