

Almennt:

Öll mál skulu staðfest skv. aðaltekningum. Ef eitthvert misræmi er skulu aðaltekningar vera ráðandi, þó þer að láta hönnuði vita af misræmi. Öll mál eru í millimetrum, nema annað komi fram.

Skýringar - trévirki veggja

Allur viður er C24 eða betri. Allan við utanhúss skal fúaverja. Allur saumur og festingar utanhúss skulu vera heitzinkhúðaðar eða ryðfrjár. Allar stoðir og lausholt eru ⁴⁵/₁₄₅ nema annað sé tekið fram. Bil á milli miðjúlínu stoða skal ekki vera meira en 600 mm. Utan á grind komi 9 mm gufuopinn rakapólinn krossviður (t.d. grenikrossviður). Krossviður festist með ²⁸/₅₀ C150 í rakapólið lím. Þétting (Aerofil-pulsa eða Illmod þéttiborði) komi undir fótstykki, einnig skal setja vindpappa undir fótstykki, sem kemur þá á milli steypu og fótstykkis.

Festingar á öllum samskeytum:

Öll horn og einingasamskeyti skal víxlskrúfa saman með 6x80mm skrúfum c/c 400mm.

Festing á fótstykki

Múrboltar M12 C600 koma í gegnum fótstykki. Bordþýpt = 105 mm og snertidýpt bolta við steyptan flöt => 80 mm.

F1 - F6

Sjá sérmyndir.

Öll mál eru í millimetrum, nema annað sé tekið fram.

BR.	Breyting	Dags.	Samþ.
-----	----------	-------	-------

VERKHEITI:	Hestur lóð 81 Grímsnes- og Grafningshreppur	TEIKNINÚMÉR:	201
------------	--	--------------	-----

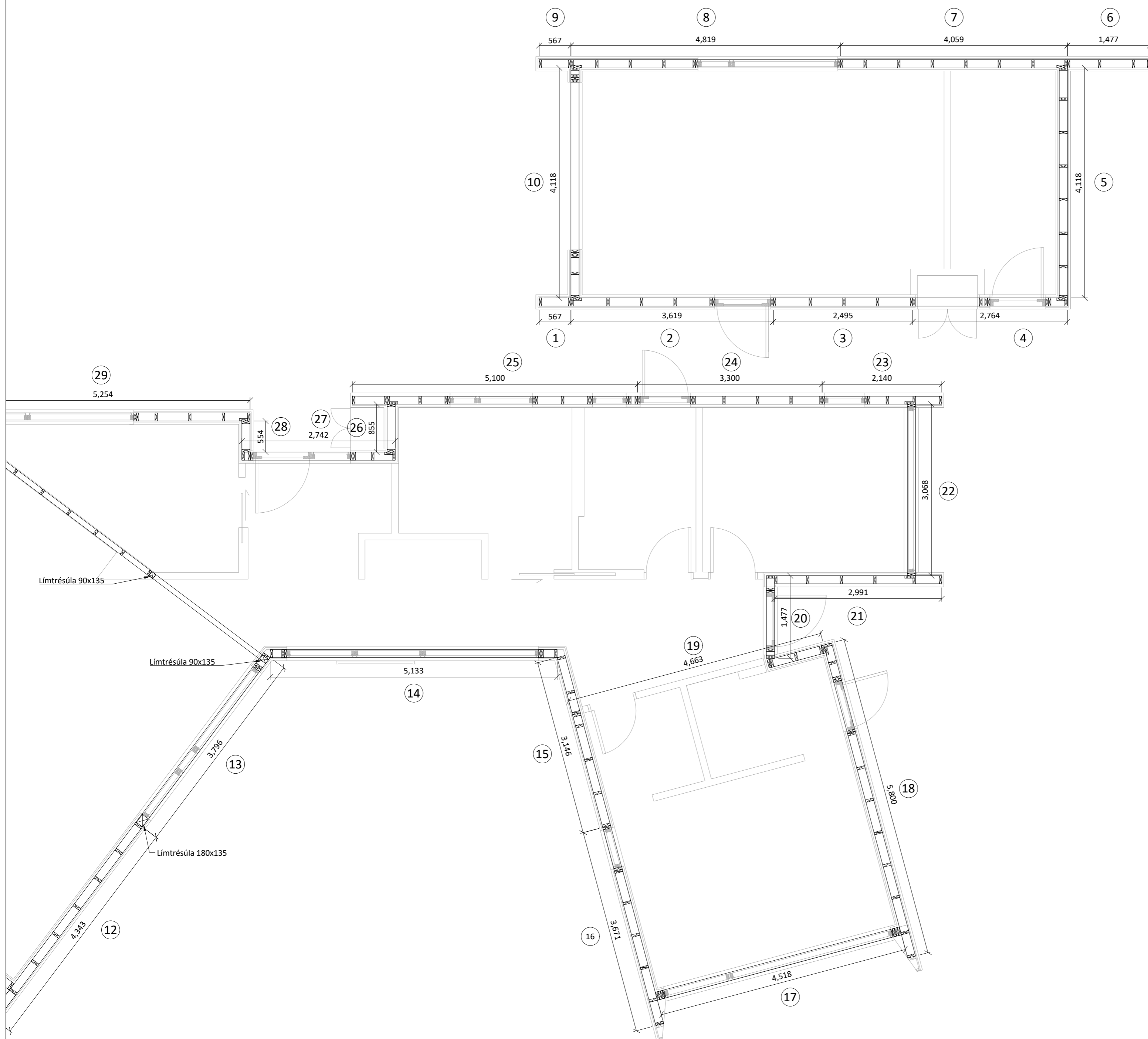
VERKHLUTI:	Burðarvirki Grunnmynd veggja	ÚTGÁFA:	B1
------------	---------------------------------	---------	----

Teiknað:	Þórunn Sigþórsdóttir kt. 060874-3959	Blaðstærð:	A-2
----------	--------------------------------------	------------	-----

Hönnuður:	Leifur Örn Leifsson kt. 150982-4139	Samþykkt:	<i>Helmi O. Sveinsson</i>	Dagsetning:	15.09.22
-----------	-------------------------------------	-----------	---------------------------	-------------	----------

Yfirfarir af hönnunarstjóra:	Þjörgvin Snæbjörnsson kt. 270664-5989	Samþykkt:		Frumútgáfa:	15.09.22
------------------------------	---------------------------------------	-----------	--	-------------	----------

LARSEN HÖNNUN OG RÁÐGJÖF	Bent Larsen Fróðason Byggingafræðingur B.Sc Sími 844-7699 tölvupóstur: bent@Larsenhr.is	VERKNR:	22-071	MKV:	1:50
------------------------------------	--	---------	--------	------	------



Almennt:

Öll mál skulu staðfest skv. aðaltekningum. Ef eitthvert misræmi er skulu aðaltekningar vera ráðandi, þó þer að láta hönnuði vita af misræmi. Öll mál eru í millimetrum, nema annað komi fram.

Skýringar - trévirki veggja

Allur viður er C24 eða betri. Allan við utanhúss skal fúaverja. Allur saumur og festingar utanhúss skulu vera heitzinkhúðaðar eða ryðfrjár. Allar stoðir og lausholt eru ⁴⁵/₁₄₅ nema annað sé tekið fram. Bil á milli miðjúlínu stoða skal ekki vera meira en 600 mm. Utan á grind komi 9 mm gufuopinn rakapólinn krossviður (t.d. grenikrossviður). Krossviður festist með ²⁸/₅₀ C150 í rakapólið lím. Þétting (Aerofil-pulsa eða Illmod þéttborði) komi undir fótstykki, einnig skal setja vindpappa undir fótstykki, sem kemur þá á milli steypu og fótstykkis.

Festingar á öllum samskeytum:

Öll horn og einingasamskeyti skal víxlskrúfa saman með 6x80mm skrúfum c/c 400mm.

Festing á fótstykki

Múrboltar M12 C600 koma í gegnum fótstykki. Borddýpt = 105 mm og snertidýpt bolta við steyptan flöt => 80 mm.

F1 - F6

Sjá sérmyndir.

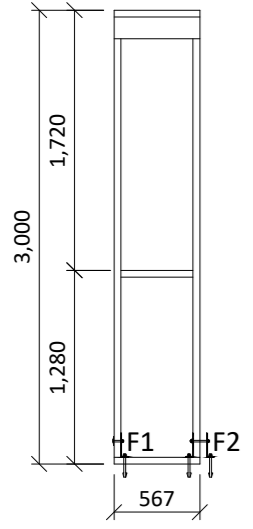
Öll mál eru í millimetrum, nema annað sé tekið fram.

BR.	Breyting	Dags.	Samþ.
VERKHEITI:	Hestur lóð 81 Grímsnes- og Grafningshreppur		TEIKNINÚMÉR: 202
VERKHLUTI:	Burðarvirki Grunnmynd veggja		ÚTGÁFA: B1
Teiknað:	Þórunn Sigþórsdóttir kt. 060874-3959	Blaðstærð:	A-2
Hönnuður:	Leifur Örn Leifsson kt. 150982-4139	Samþykkt:	<i>Helmi O. Kristjánsson</i>
Yfirfarið af hönnunarstjóra:	Björgvin Snæbjörnsson kt. 270664-5989	Samþykkt:	
		Dagsetning:	15.09.22
		Frumútgáfa:	15.09.22
		VERKNR:	22-071
		MKV:	1:50

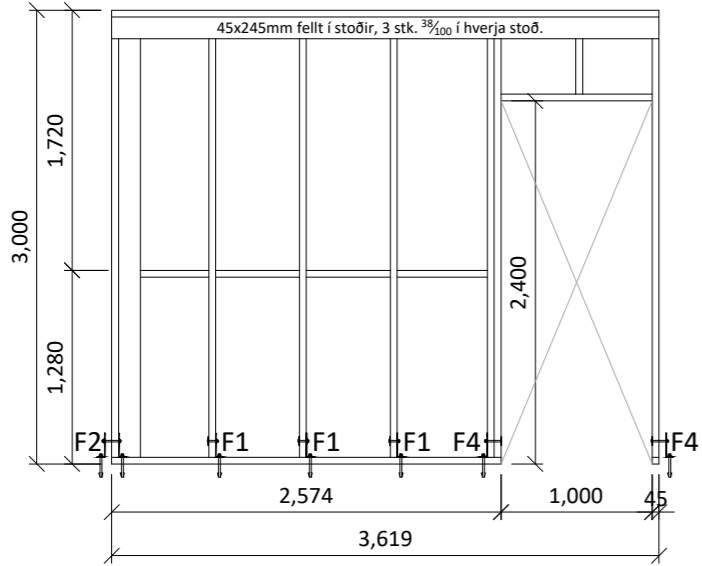
LARSEN
HÖNNUN OG RÁÐGJÖF

Bent Larsen Fróðason
Byggingafræðingur B.Sc
Sími 844-7699
tölvupóstur: bent@Larsenhr.is

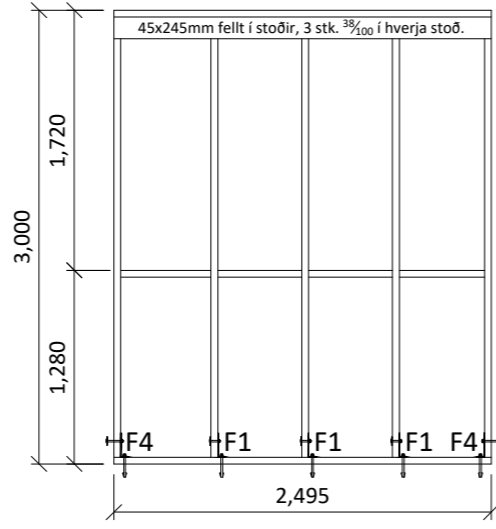
45x245mm felt í stoðir, 3 stk. $\frac{3}{500}$ í hverja stoð.



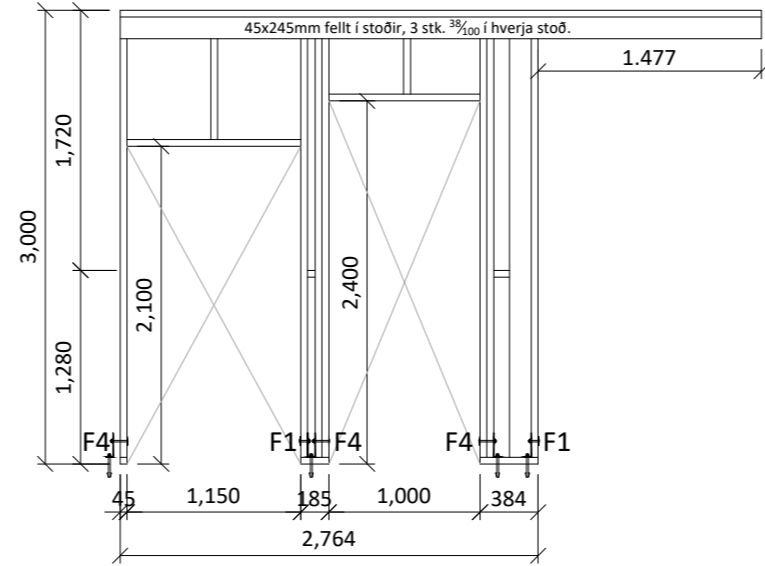
Grind nr. 1



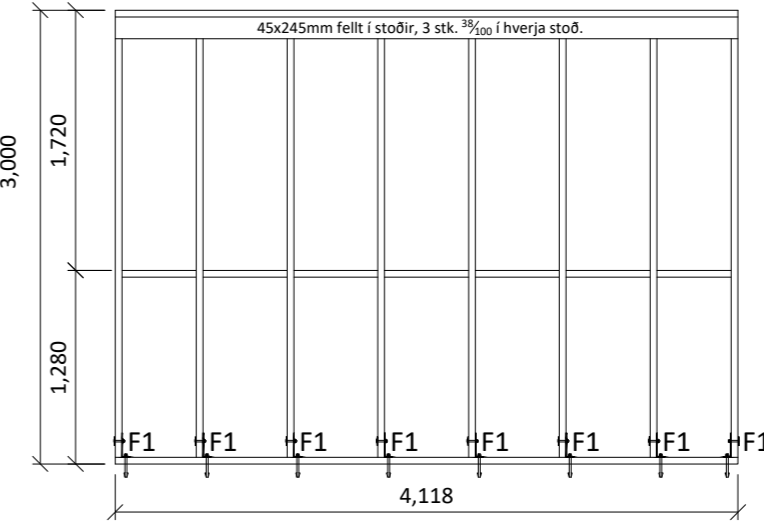
Grind nr. 2



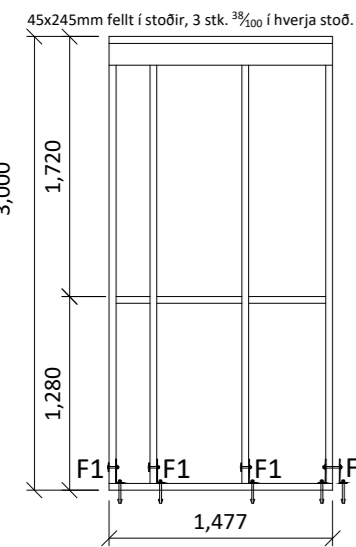
Grind nr. 3



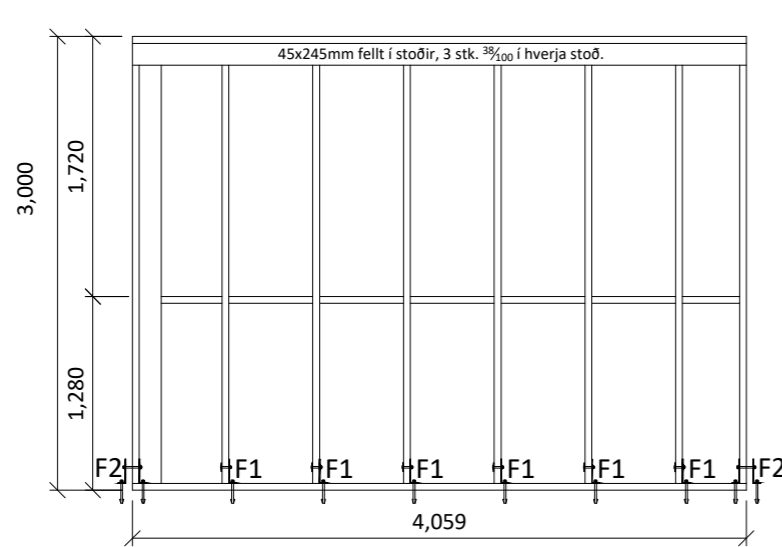
Grind nr. 4



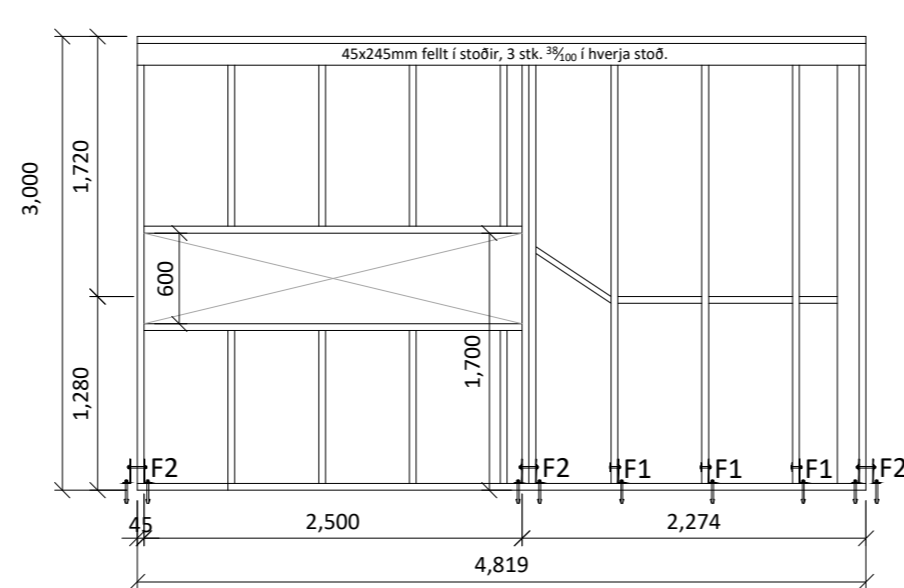
Grind nr. 5



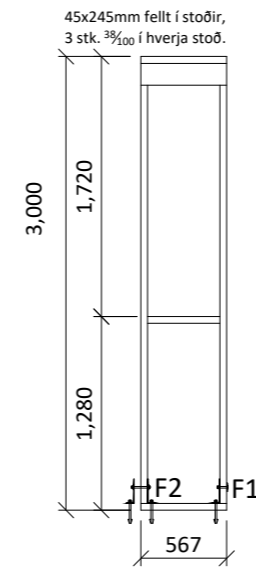
Grind nr. 6



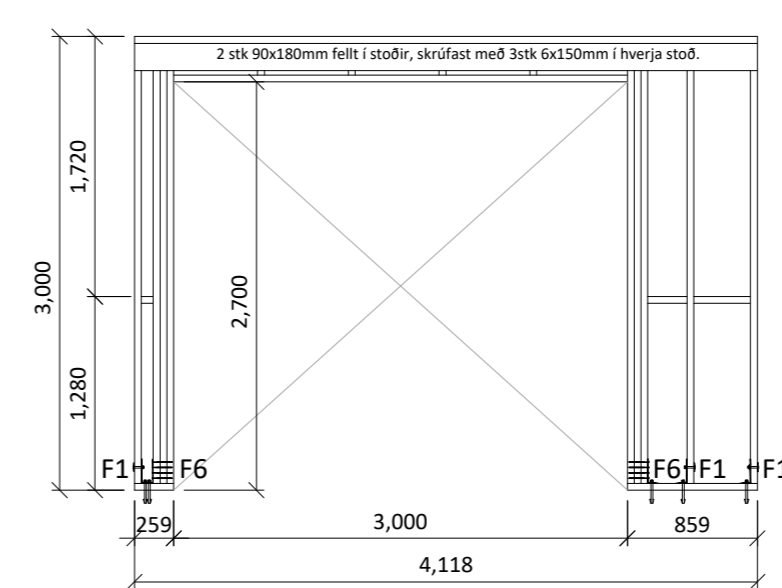
Grind nr. 7



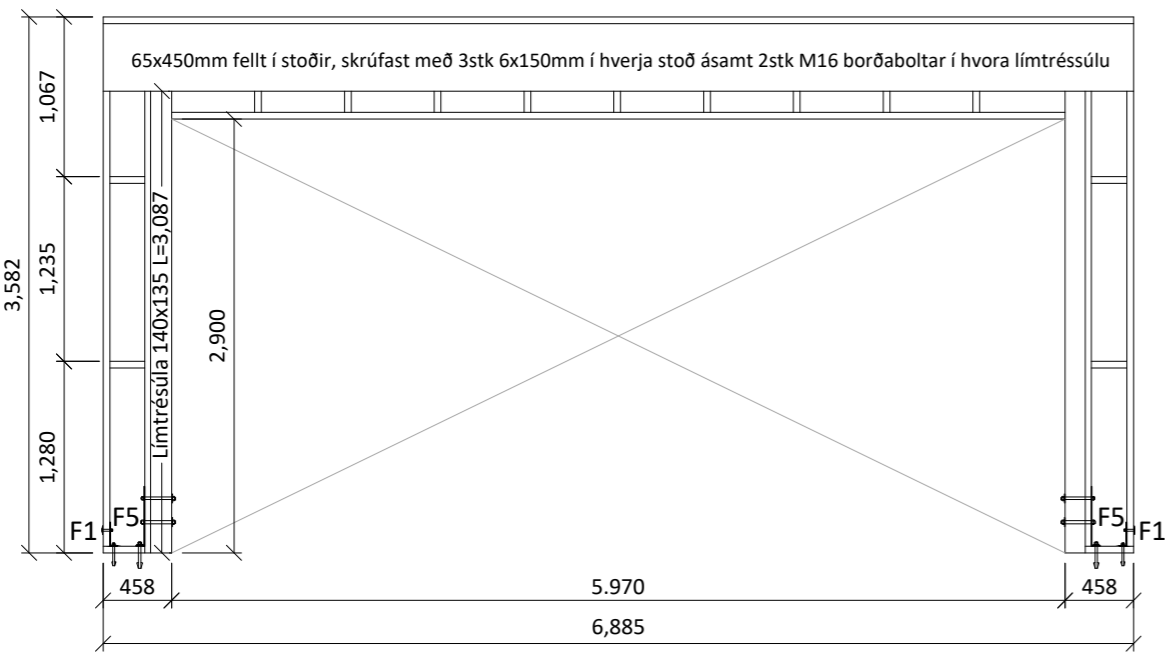
Grind nr. 8



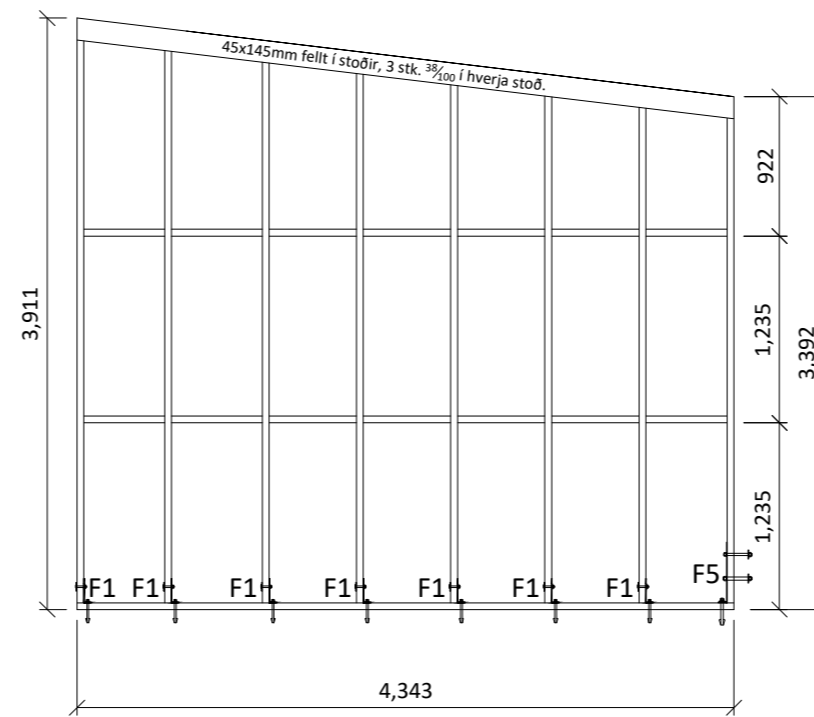
Grind nr. 9



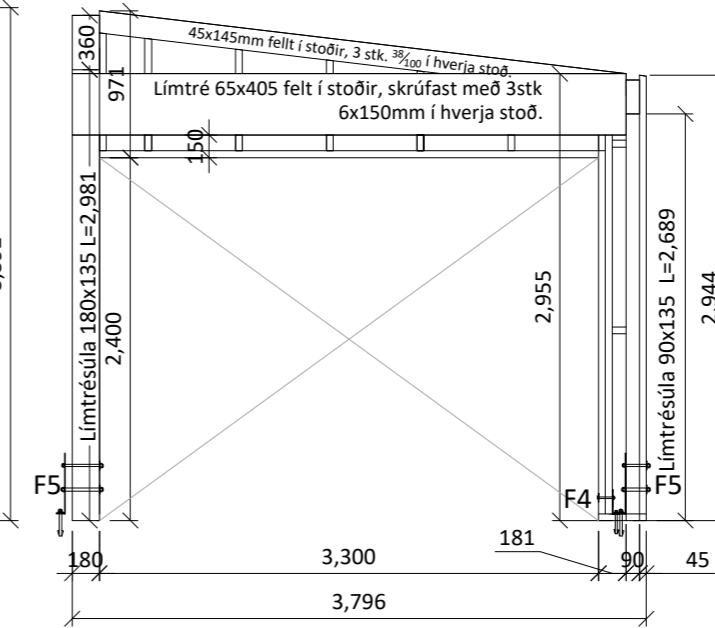
Grind nr. 10



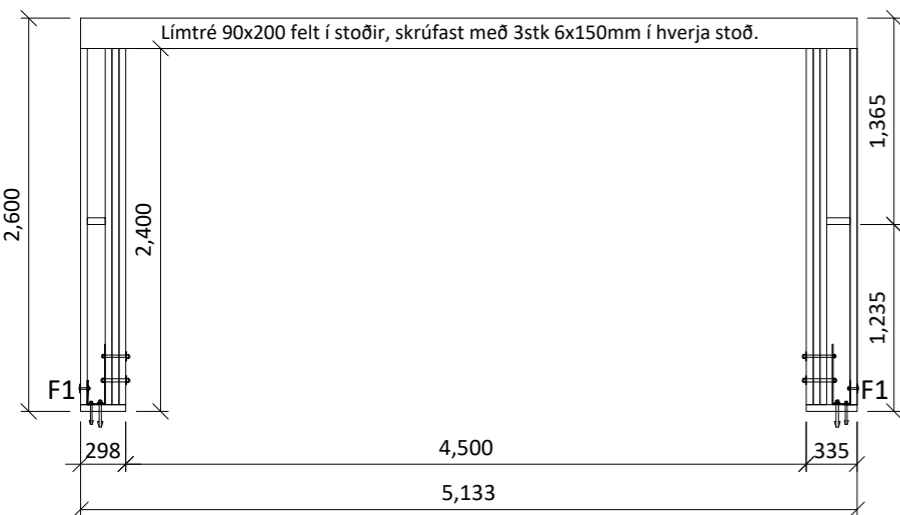
Grind nr. 11



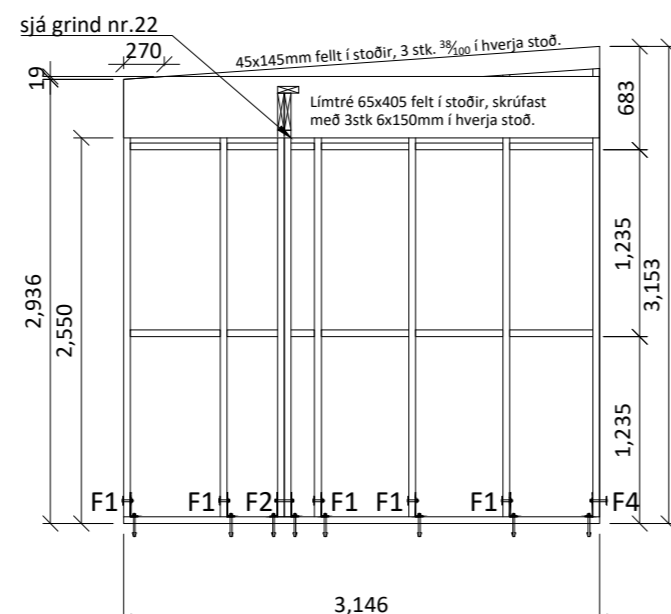
Grind nr. 12



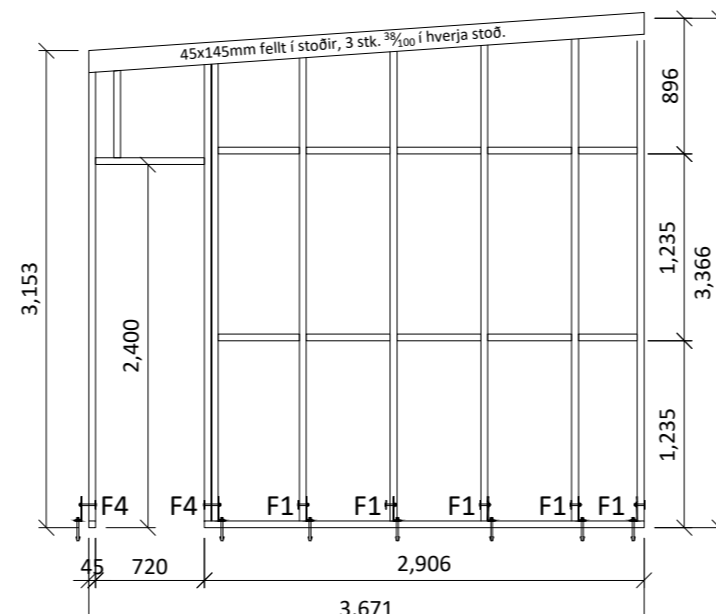
Grind nr. 13



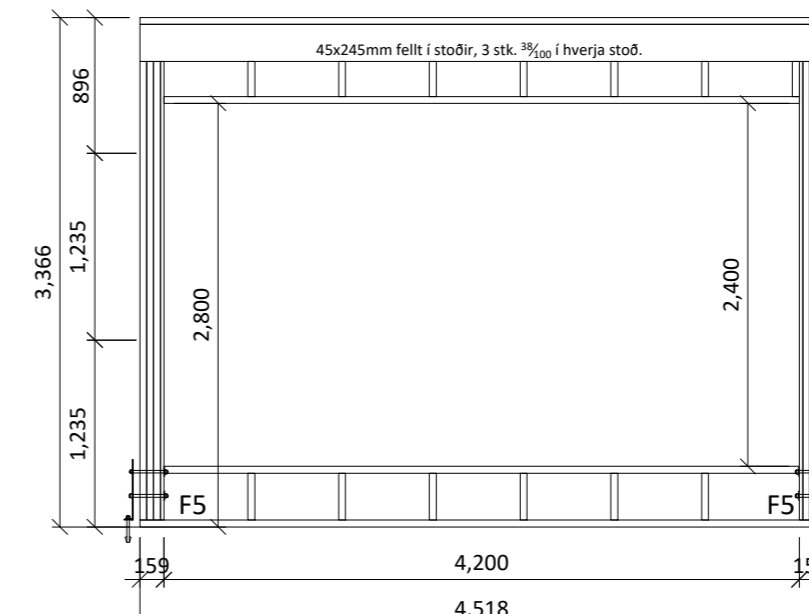
Grind nr. 14



Grind nr. 15



Grind nr. 16



Grind nr. 17

Almennt:

Öll mál skulu staðfest skv. aðalteikningum. Ef eitthvert misræmi er skulu aðalteikningar vera ráðandi, þó þer að láta hönnuði vita af misræmi. Öll mál eru í millimetrum, nema annað komi fram.

Skýringar - trévirki veggja

Allur viður er C24 eða betri. Allan við utanhúss skal fúaverja. Allur saumur og festingar utanhúss skulu vera heitzinkhúðaðar eða ryðfríar. Allar stoðir og lausholt eru $\frac{4}{5}$ nema annað sé tekið fram. Bil á milli miðjúlina stoða skal ekki vera meira en 600 mm. Utan á grind komi 9 mm gufuopinn rakapólinn krossviður (t.d. grenikrossviður). Krossviður festist með $\frac{2}{50}$ C150 í rakapólið lím. Þétting (Aerofil-pulsa eða lílmod þéttiborði) komi undir fótstykki, einnig skal setja vindpappa undir fótstykki, sem kemur þá á milli steypu og fótstykki.

Festingar á öllum samskeytum:

Öll horn og einingasamskeyti skal víxlskrúfa saman með 6x80mm skrúfum c/c 400mm.

Festing á fótstykki

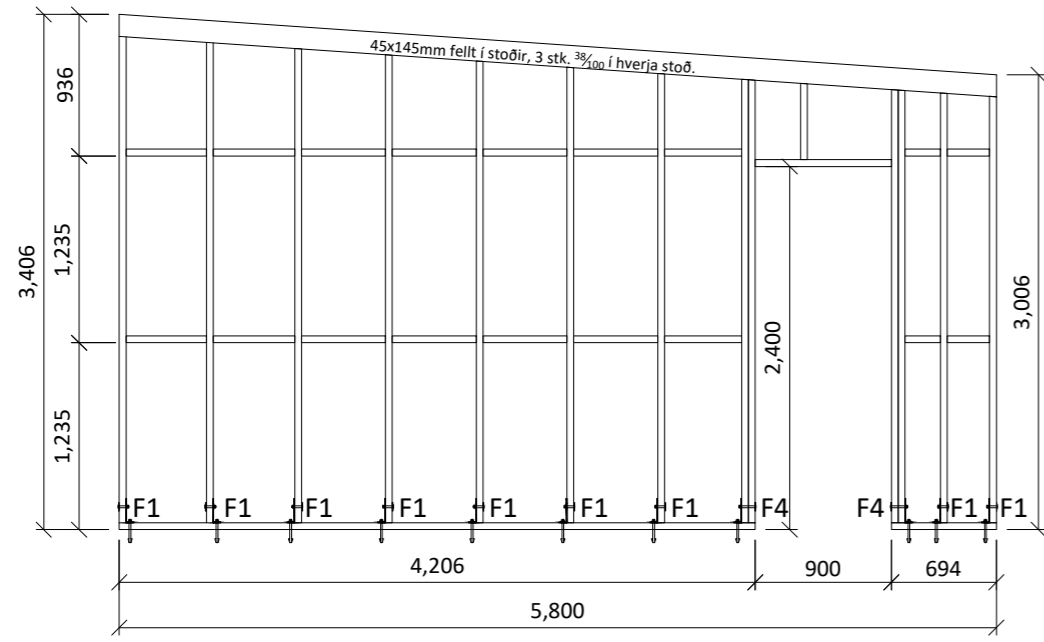
Múrboltar M12 C600 koma í gegnum fótstykki. Bordþýpt = 105 mm og snertidýpt bolta við steyptan flöt => 80 mm.

F1 - F6

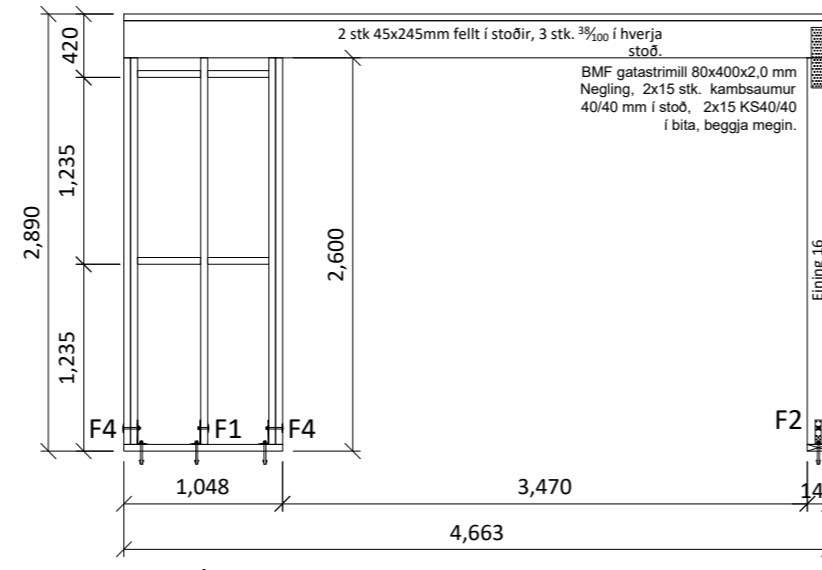
Sjá sérmýndir.

Öll mál eru í millimetrum, nema annað sé tekið fram.

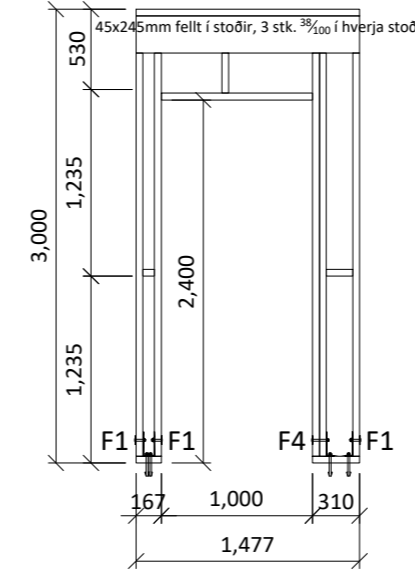
BR.	Breyting	Dags.	Samþ.
VERKHEITI:	Hestur lóð 81 Grímsnes- og Grafningshreppur	TEIKNINÚMÉR:	203
VERKHLUTI:	Burðarvirki Ásýnd grindur	ÚTGÁFA:	B1
Teiknað:	Þórunn Sigþórsdóttir kt. 060874-3959	Blaðstærð:	A-2
Hönnuður:	Leifur Örn Leifsson kt. 150982-4139	Sambýtt:	Kelmu D. Guðsson
Yfirfarir af hönnunarstjóra:	Samþykkt:	Dagsetning:	15.09.22
Byggingin Snæbjörnsson kt. 270664-5989	Samþykkt:	Frumútgáfa:	15.09.22
Bent Larsen Fróðason Byggingafræðingur B.Sc Sími 844-7699 tölvupóstur: bent@Larsenhr.is	VERKNR:	22-071	MKV:
			1:50



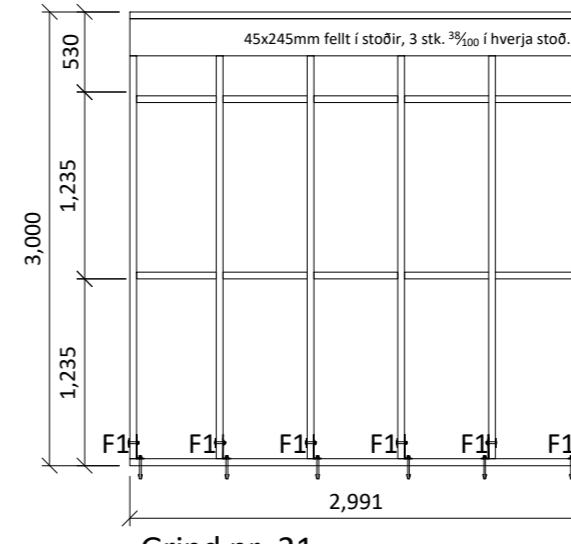
Grind nr. 18



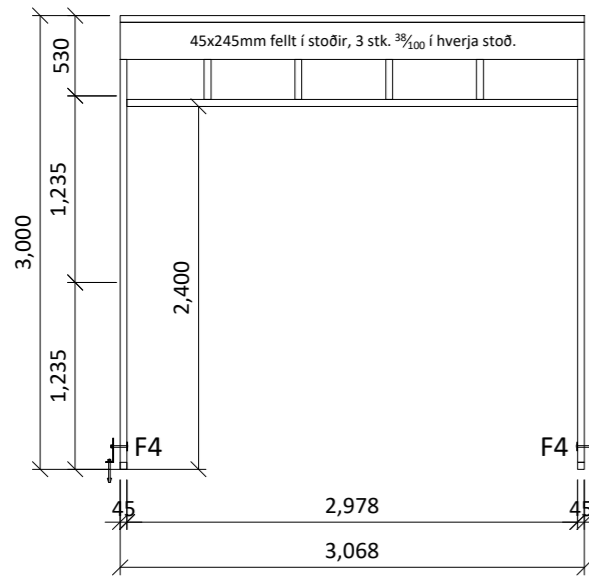
Grind nr. 19



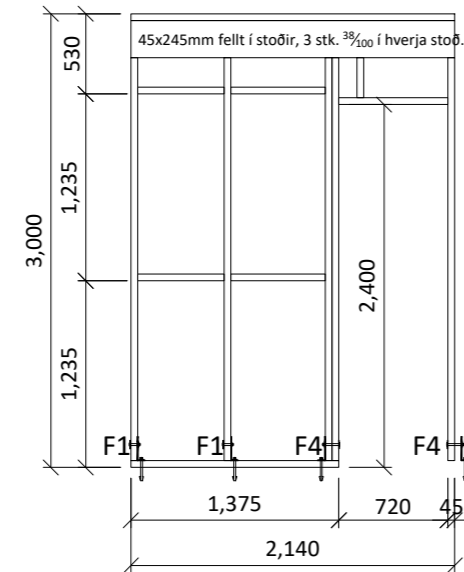
Grind nr. 20



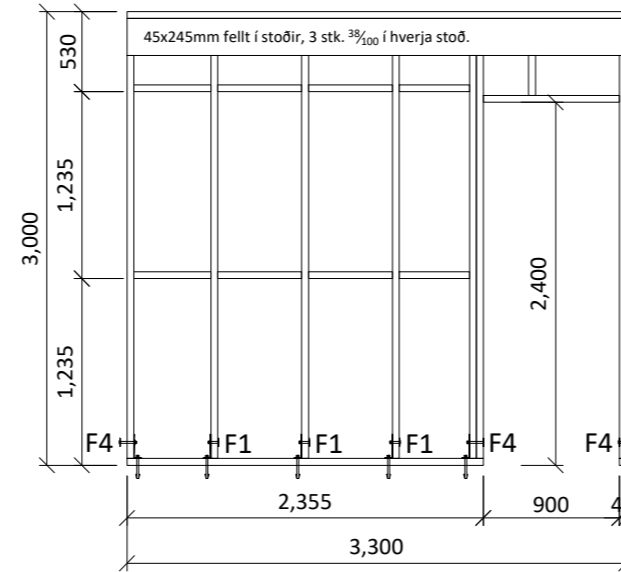
Grind nr. 21



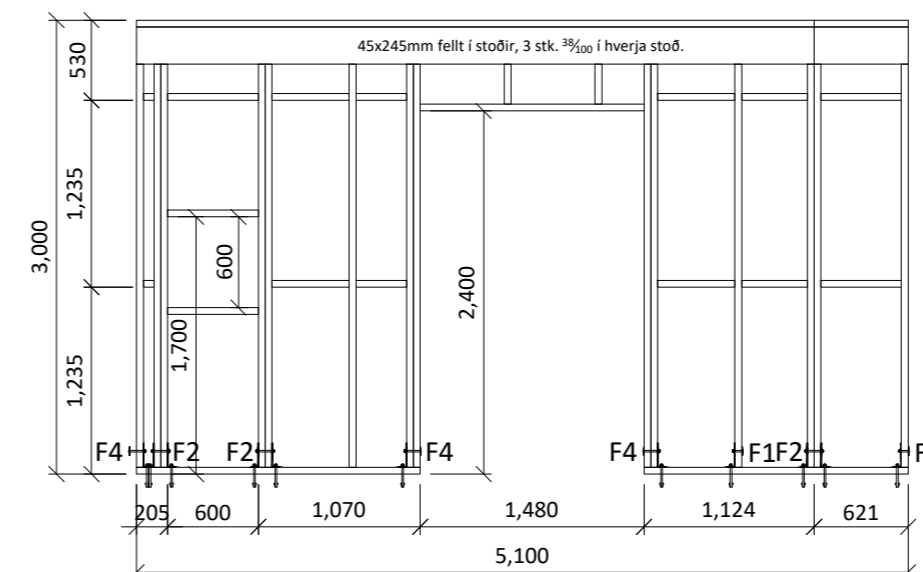
Grind nr. 22



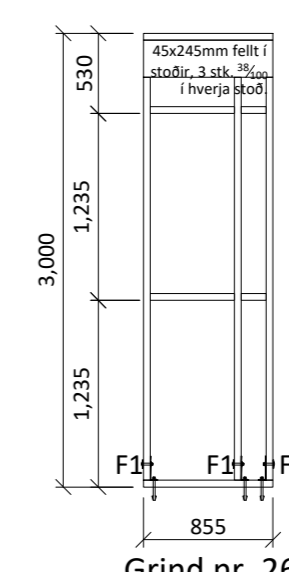
Grind nr. 23



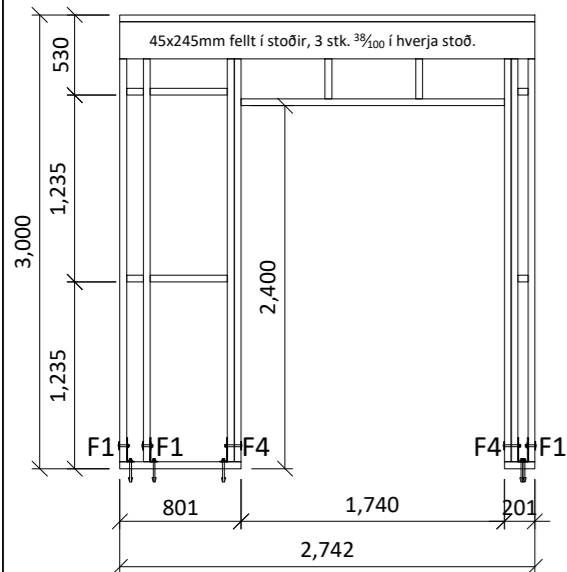
Grind nr. 24



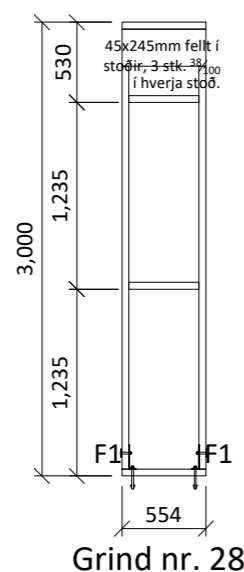
Grind nr. 25



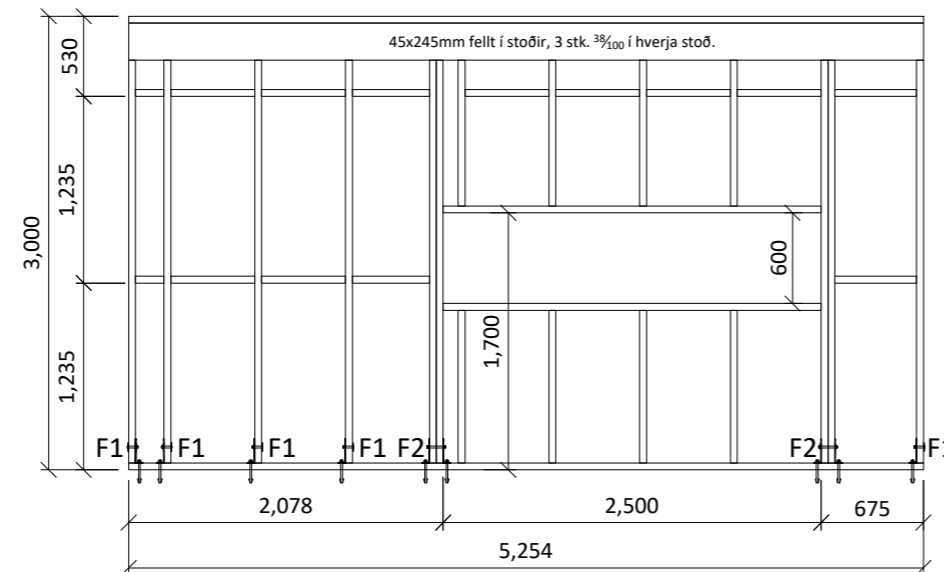
Grind nr. 26



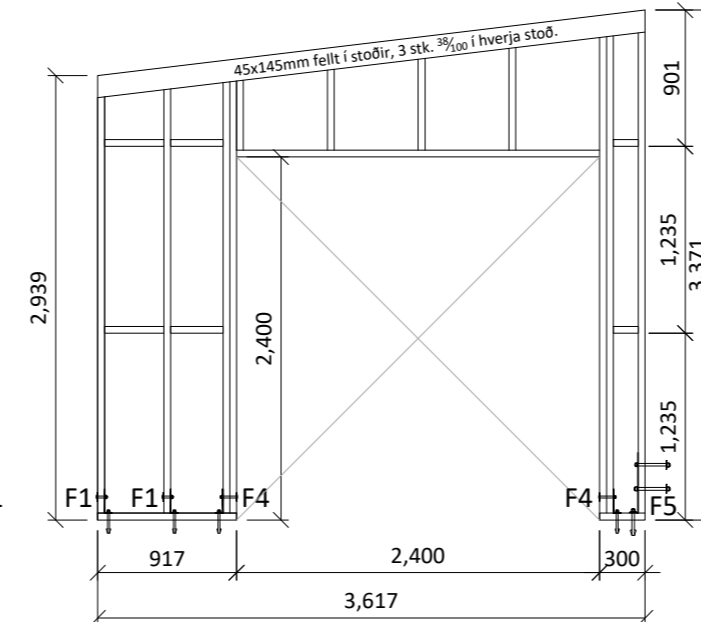
Grind nr. 27



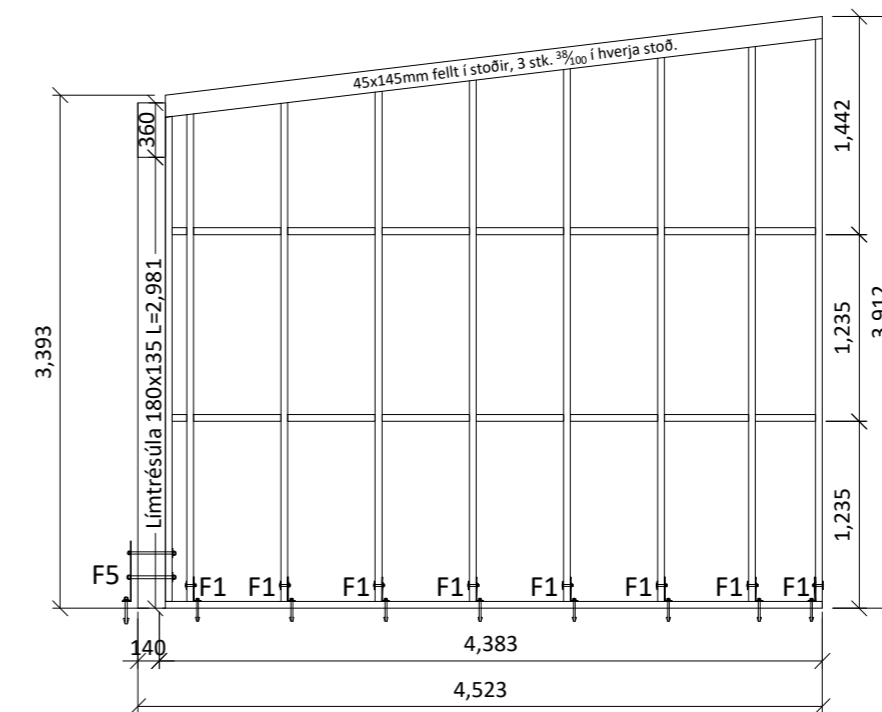
Grind nr. 28



Grind nr. 29



Grind nr. 30



Grind nr. 31

Almennt:

Öll mál skulu staðfest skv. aðalteikningum. Ef eitthvert misræmi er skulu aðalteikningar vera ráðandi, þó þer að láta hönnuði vita af misræmi. Öll mál eru í millimetrum, nema annað komi fram.

Skýringar - trévirki veggja

Allur viður er C24 eða betri. Allan við utanhúss skal fúaverja. Allur saumur og festingar utanhúss skulu vera heitzinkhúðaðar eða ryðfrjár. Allar stoðir og lausholt eru ⁴⁵/₁₄₅ nema annað sé tekið fram. Bil á milli miðjulinu stoða skal ekki vera meira en 600 mm. Utan á grind komi 9 mm gufuopinn rakapólinn krossviður (t.d. grenikrossviður). Krossviður festist með ²⁸/₅₀ C150 í rakapólið lím. Þétting (Aerofil-púlsa eða Ilmod þéttborði) komi undir fótstykki, einnig skal setja vindpappa undir fótstykki, sem kemur þá á milli steypu og fótstykkis.

Festingar á öllum samskeytum:

Öll horn og einingasamskeyti skal víxlskrúfa saman með 6x80mm skrúfum c/c 400mm.

Festing á fótstykki

Múrboltar M12 C600 koma í gegnum fótstykki. Bordþýpt = 105 mm og snertidýpt bolta við steyptan flöt => 80 mm.

F1 - F6

Sjá sérm myndir.

Öll mál eru í millimetrum, nema annað sé tekið fram.

BR.	Breyting	Dags.	Samþ.
-----	----------	-------	-------

VERKHEITI:	Hestur lóð 81 Grímsnes- og Grafningshreppur	TEIKNINÚMÉR:	204
------------	---	--------------	-----

VERKHLÚTI:	Burðarvirki Ásýnd grindur	ÚTGÁFA:	B1
------------	---------------------------	---------	----

Teiknað:	Þórunn Sigþórsdóttir kt. 060874-3959	Bláðstærð:	A-2
----------	--------------------------------------	------------	-----

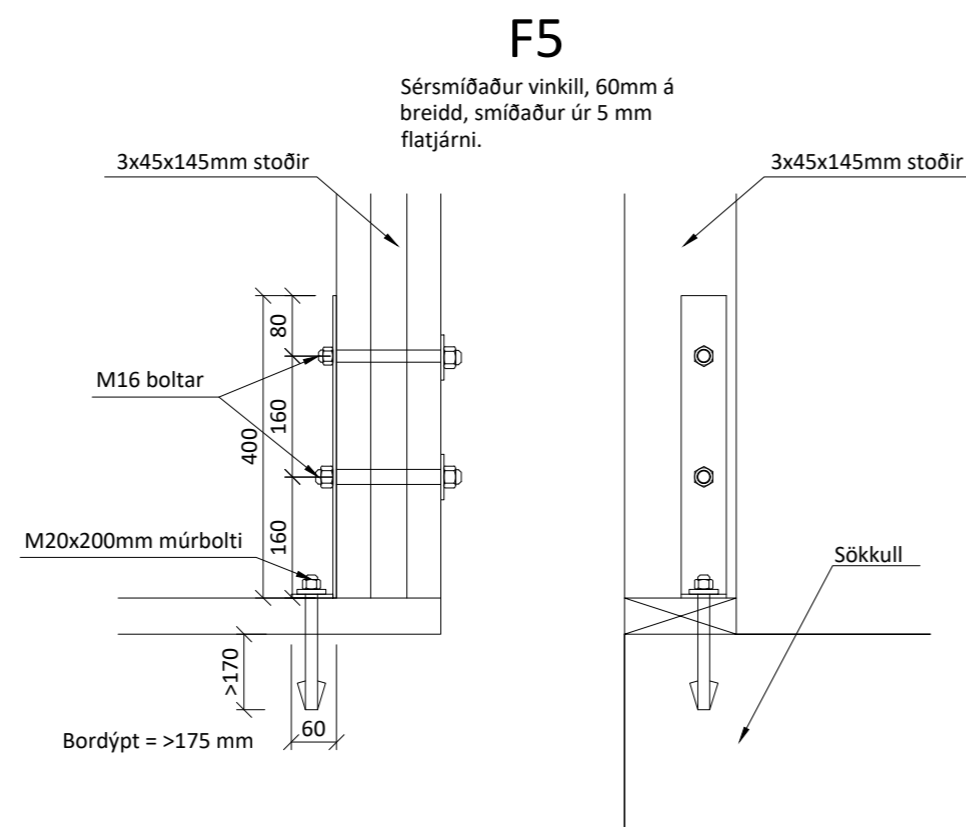
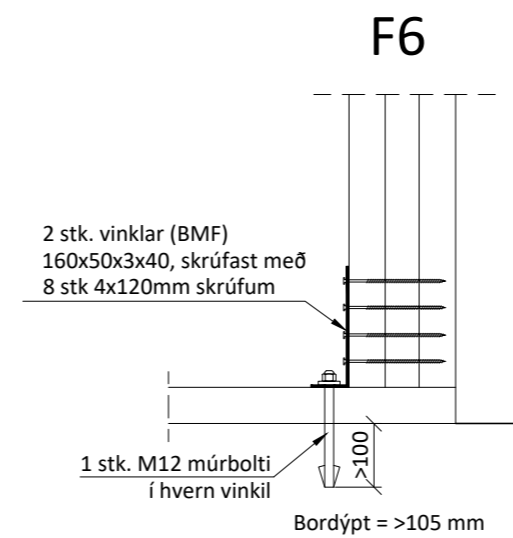
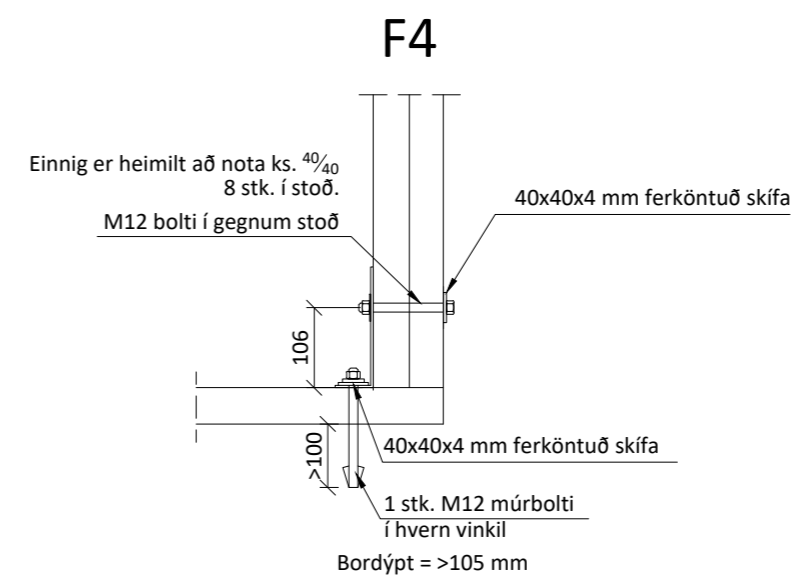
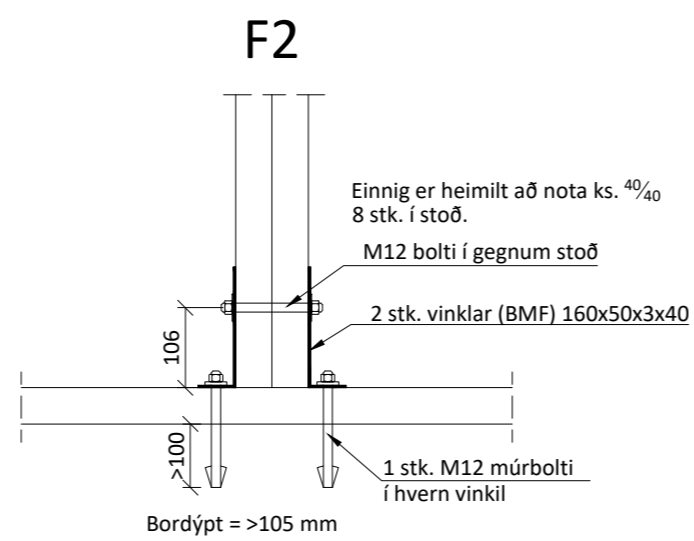
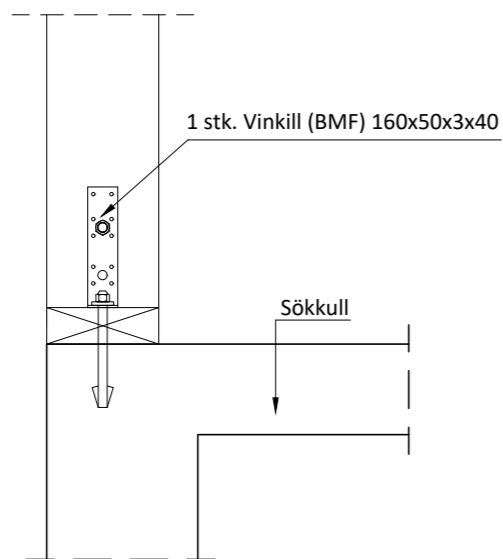
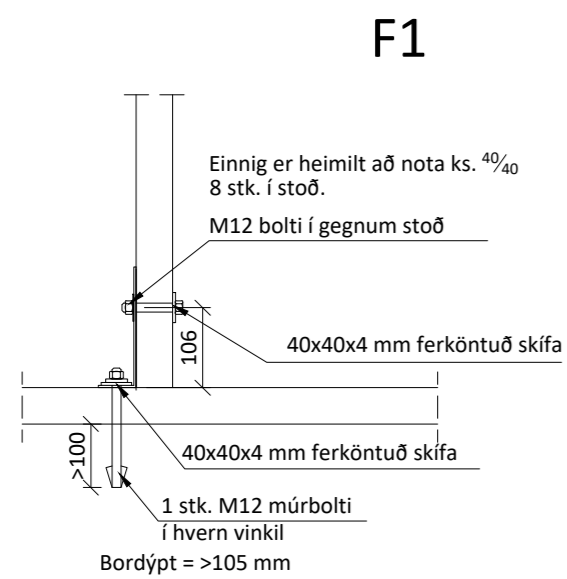
Hönnuður:	Leifur Örn Leifsson kt. 150982-4139	Sambýkt:	Keitav O. Keitsson	Dagsetning:	15.09.22
-----------	-------------------------------------	----------	--------------------	-------------	----------

Yfirfarir af hönnunarstjóra:	Björgvin Snæbjörnsson kt. 270664-5989	Samþykkt:		Frumútgáfa:	15.09.22
------------------------------	---------------------------------------	-----------	--	-------------	----------

VERKNR:	22-071	MKV:	1:50
---------	--------	------	------



Bent Larsen Fróðason
Byggingafræðingur B.Sc
Sími 844-7699
tölvupóstur: bent@larsenhr.is



Almennt:

Öll mál skulu staðfest skv. aðaltekningum. Ef eitthvert misræmi er skulu aðaltekningar vera ráðandi, þó þer að láta hönnuði vita af misræmi. Öll mál eru í millimetrum, nema annað komi fram.

Skýringar - trévirki veggja

Allur viður er C24 eða betri. Allan við utanhúss skal fúaverja. Allur saumur og festingar utanhúss skulu vera heitzinkhúðaðar eða ryðfrjár. Allar stoðir og lausholt eru $\frac{45}{145}$ nema annað sé tekið fram. Bil á milli miðjúlínu stoða skal ekki vera meira en 600 mm. Utan á grind komi 9 mm gufuopinn rakapólinn krossviður (t.d. grenikrossviður). Krossviður festist með $\frac{28}{50}$ C150 í rakapólið lím. Þétting (Aerofil-pulsa eða Illmod þéttiborði) komi undir fótstykki, einnig skal setja vindpappa undir fótstykki, sem kemur þá á milli steypu og fótstykkis.

Festingar á öllum samskeytum:

Öll horn og einingasamskeyti skal víxlskrúfa saman með 6x80mm skúfum c/c 400mm.

Festing á fótstykki

Múrboltar M12 C600 koma í gegnum fótstykki. Bordýpt = 105 mm og snertidýpt bolta við steyptan flöt => 80 mm.

F1 - F6

Sjá sérmýndir.

Öll mál eru í millimetrum, nema annað sé tekið fram.

BR. Breyting Dags. Samþ.

VERKHEITI: Hestur lóð 81 Grímsnes- og Grafningshreppur
TEIKNINÚMÉR: 205

VERKHLUTI: Burðarvirki Ásýnd grindur og deili
ÚTGÁFA: B1

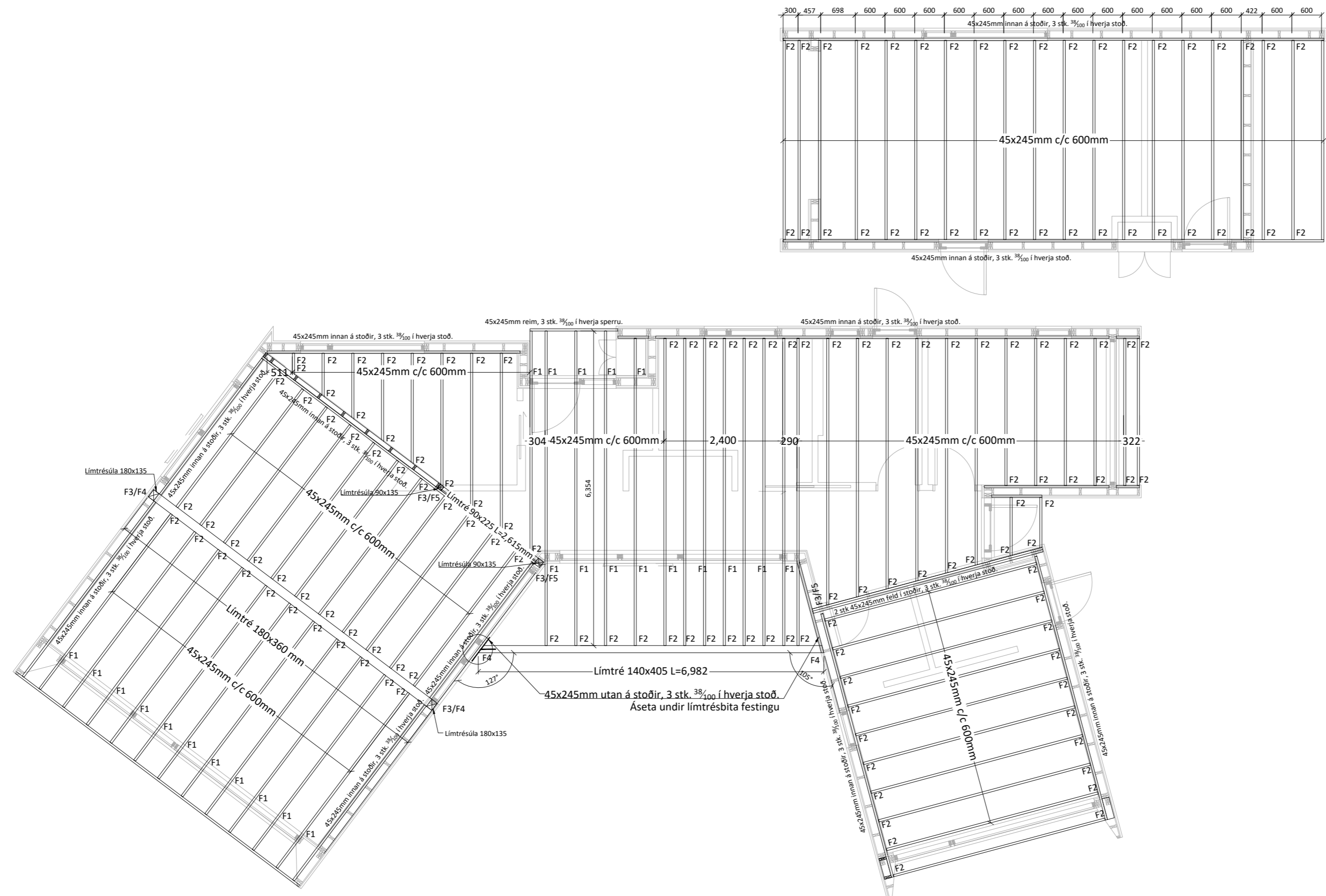
Teiknað: Þórunn Sigþórsdóttir kt. 060874-3959
Bláðstærð: A-2

Hönnuður: Leifur Óm Leifsson kt. 150982-4139
Samþykkt: *Helmi O. Sveinsson*
Dagsetning: 15.09.22

Yfirfarið af hönnunarstjóra: Björgvin Snæbjörnsson kt. 270664-5989
Samþykkt:
Frumútgáfa: 15.09.22

Bent Larsen Fróðason Byggingafræðingur B.Sc Sími 844-7699 tölvupóstur: bent@Larsenhr.is
VERKNR: 22-071
MKV: 1:50 1:10

LARSEN
HÖNNUN OG RÁÐGJÖF



Almennar skýringar - þakvirki

Öll mál skulu staðfest skv. aðaltekningum. Ef eitthvert misræmi er skulu aðaltekningar vera ráðandi, þó þer að láta hönnuði vita af misræmi.

Allur viður er C24 eða betra. Við utanhús skal fúverja. Allur saumur og festingar utanhúss skal vera með heitzinkhúð eða ryðfrítt. Þak þéttklæðist með borðaklæðningu (25/150) er festist með heitgalv. saum 31/70 (3"), minnst 3 stk. í sperru/borð, 1 m inn á þakbrúnir skulu koma 4 stk. í sperru/borð.

Loftun skal gerð með 2 x 5 stk. Ø40 í hvert sperrubil.

Ath! Passa skal sérstaklega uppá að loftun yfir alla bita sem og á milli allra rýma sé í lagi.

Festingar:

- F1 Pakásanker (BMF) nr. 290, 2 stk. kamsaumur, 40/40 4x7 stk.
- F2 Bitaskór (BMF) 45x167 40/40 kamsaum 4x6 stk.
- F3 BMF Gataplata 80x400x2,0 mm Negling, 2x15 stk. kamsaumur 40/40 mm í stoð, 2x15 KS40/40 í bita, beggja megin.
- F4 Sjá sérteikningar. Teikning 273
- F5 Sjá sérteikningar. Teikning 205

Öll mál eru í millimetrum, nema annað sé tekið fram.

BR.	Breyting	Dags.	Samþ.
-----	----------	-------	-------

VERKHEITI:	Hestur lóð 81 Grímsnes- og Grafningshreppur	TEIKNUNÚMÉR:	270
------------	---	--------------	-----

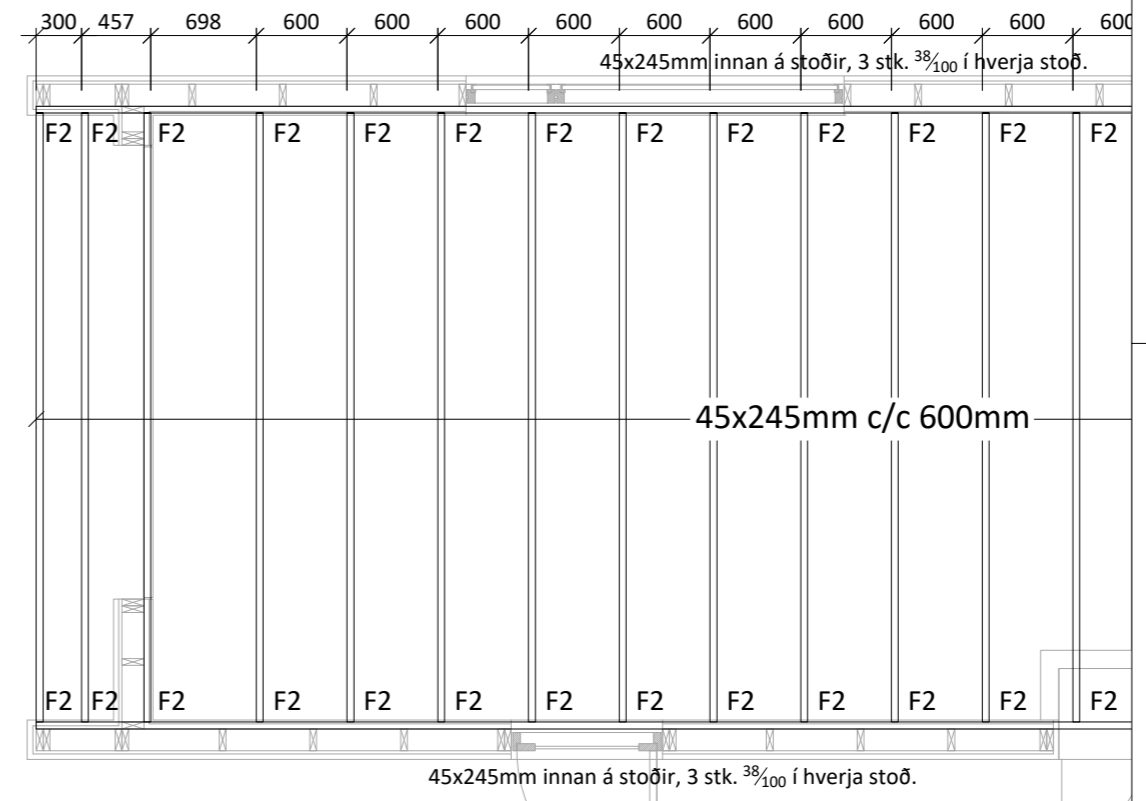
VERKHLUTI:	Burðarvirki (Yfirlit) Grunnmynd þaks	ÚTGÁFA:	B1
------------	--------------------------------------	---------	----

Teiknað:	Þórunn Sigbjörnsdóttir kt. 060874-3959	Bláðstærð:	A-2
----------	--	------------	-----

Hönnuður:	Leifur Örn Leifsson kt. 150982-4139	Samþykkt:	Helgur O. Sveinsson	Dagsetning:	15.09.22
-----------	-------------------------------------	-----------	---------------------	-------------	----------

Yfirfarið af hönnunarstjóra:	Björgvin Snæbjörnsson kt. 270664-5989	Samþykkt:		Frumútgáfa:	15.09.22
------------------------------	---------------------------------------	-----------	--	-------------	----------

LARSEN HÖNNUN OG RÁÐGJÖF	Bent Larsen Fróðason Byggingafræðingur B.Sc Sími 844-7699 tölvupóstur: bent@Larsenhr.is	VERKNR:	22-071	MKV:	1:75
------------------------------------	--	---------	--------	------	------



Almennar skýringar - þakvirki

Öll mál skulu staðfest skv. aðalteikningum. Ef eitthvert misræmi er skulu aðalteikningar vera ráðandi, þó þer að láta hönnuði vita af misræmi.

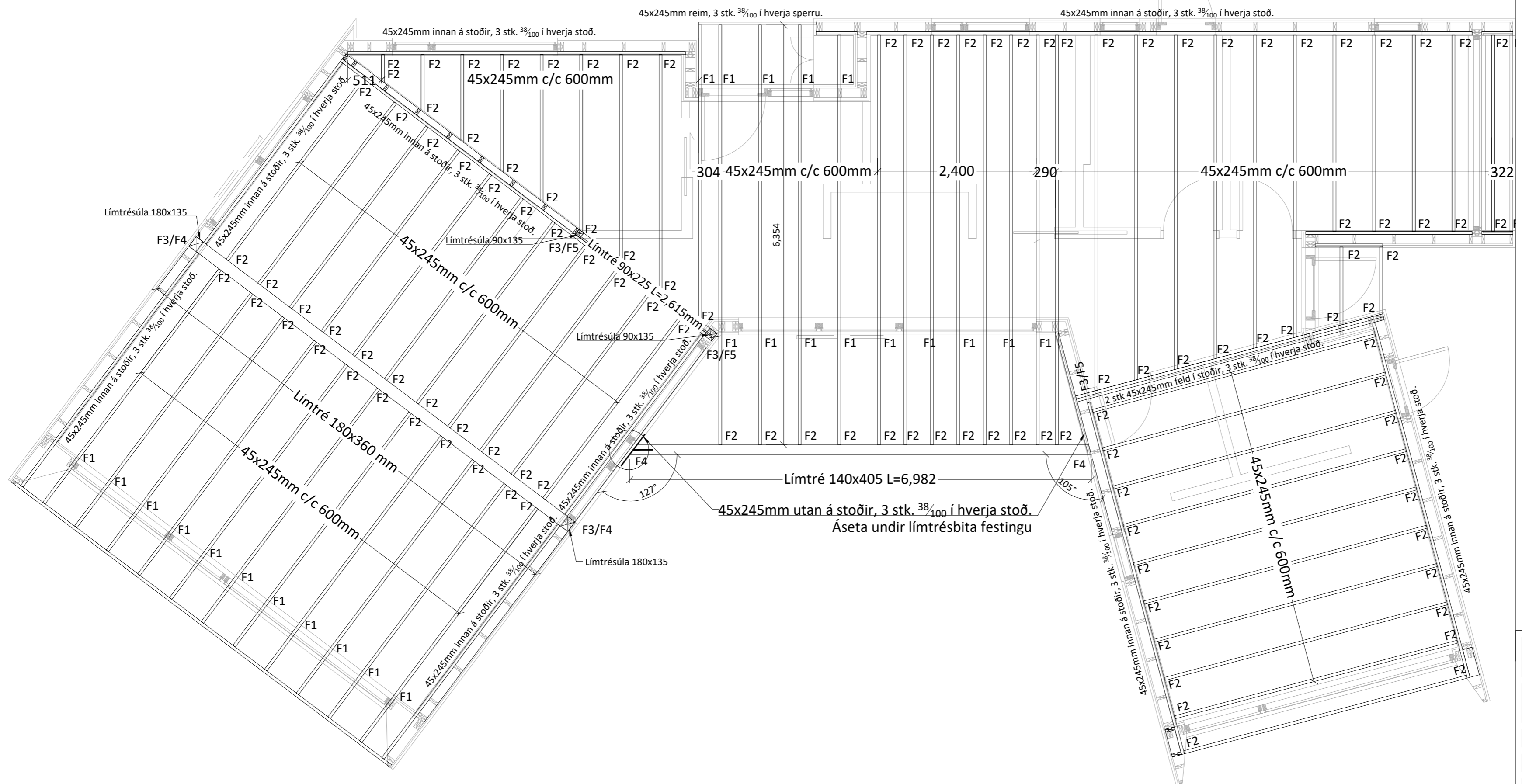
Allur viður er C24 eða betra. Við utanhús skal fúverja. Allur saumur og festingar utanhúss skal vera með heitzinkhúð eða ryðfrítt. Þak þéttklæðist með borðaklæðningu (25/150) er festist með heitgalv. saum 31/70 (3"), minnst 3 stk. í sperru/borð, 1 m inn á þakbrúnir skulu koma 4 stk. í sperru/borð.

Loftun skal gerð með 2 x 5 stk. Ø40 í hvert sperrubíl.

Ath! Passa skal sérstaklega uppá að loftun yfir alla bita sem og á milli allra rýma sé í lagi.

Festingar:

- F1 Pakásanker (BMF) nr. 290, 2 stk. kamsaumur, 40/40 4x7 stk.
- F2 Bitaskór (BMF) 45x167 40/40 kamsaum 4x6 stk.
- F3 BMF Gataplata 80x400x2,0 mm Negling, 2x15 stk. kamsaumur 40/40 mm í stoð, 2x15 KS40/40 í bita, beggja megin.
- F4 Sjá sérteikningar. Teikning 273
- F5 Sjá sérteikningar. Teikning 205



Öll mál eru í millimetrum, nema annað sé tekið fram.

BR.	Breyting	Dags.	Samþ.
-----	----------	-------	-------

VERKHEITI:	Hestur lóð 81 Grímsnes- og Grafningshreppur	TEIKNINÚMER:	271
------------	---	--------------	-----

VERKHLUTI:	Burðarvirki Grunnmynd þaks	ÚTGÁFA:	B1
------------	----------------------------	---------	----

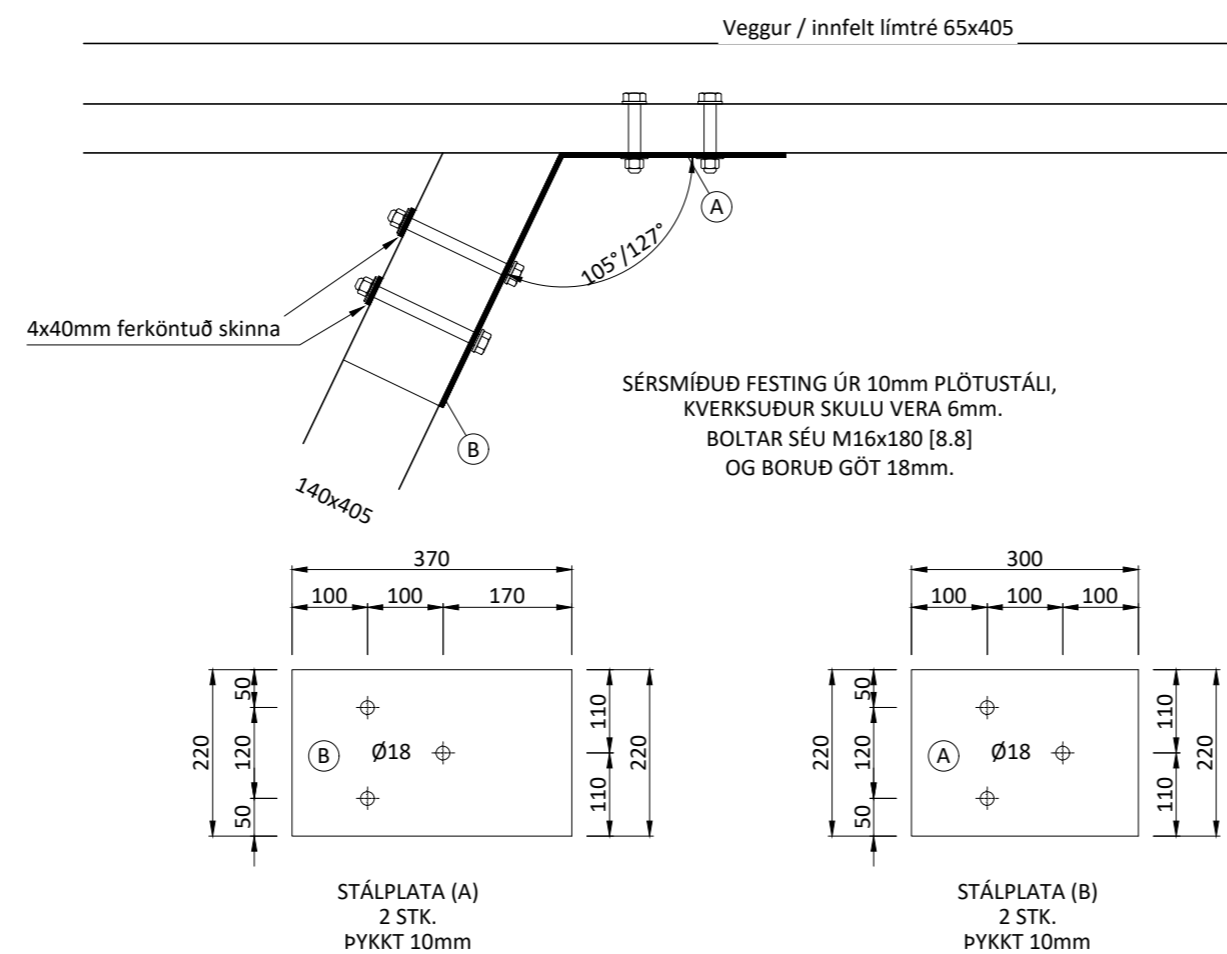
Teiknað:	Þórunn Sigþórsdóttir kt. 060874-3959	Blaðstærð:	A-2
----------	--------------------------------------	------------	-----

Hönnuður:	Leifur Örn Leifsson kt. 150982-4139	Samþykkt:	Helga O. Guðjónsdóttir	Dagsetning:	15.09.22
-----------	-------------------------------------	-----------	------------------------	-------------	----------

Yfirfarið af hönnunarstjóra:	Björgvin Snæbjörnsson kt. 270664-5989	Samþykkt:		Frumútgáfa:	15.09.22
------------------------------	---------------------------------------	-----------	--	-------------	----------

LARSEN HÖNNUN OG RÁÐGJÖF	Bent Larsen Fróðason Byggingafræðingur B.Sc Sími 844-7699 tölvupóstur: bent@larsenr.is	VERKNR:	22-071	MKV:	1:50
------------------------------------	---	---------	--------	------	------

F4
SÉRSMÍÐUÐ FESTING
(2 stk.)
Mkv, 1:10



Almennar skýringar - þakvirki

Öll mál skulu staðfest skv. aðalteikningum.
Ef eitthvert misræmi er skulu aðalteikningar vera ráðandi, þó ber að láta hönnuði vita af misræmi.

Allur viður er C24 eða betra.
Við utanhús skal fúverja. Allur saumur og festingar utanhúss skal vera með heitzinkhúð eða ryðfrítt. Þak þéttklæðist með borðaklæðningu (25/150) er festist með heitgalv. saum 31/70 (3"), minnst 3 stk. í sperru/borð, 1 m inn á þakbrúnir skulu koma 4 stk. í sperru/borð.

Loftun skal gerð með 2 x 5 stk. Ø40 í hvert sperrubil.

Ath! Passa skal sérstaklega uppá að loftun yfir alla bita sem og á milli allra rýma sé í lagi.

Festingar:

F1
Þakásanker (BMF) nr. 290, 2 stk. kamsaumur, ⁴⁰/₄₀ 4x7 stk.

F2
Bitaskór (BMF) 45x167 ⁴⁰/₄₀ kamsaum 4x6 stk.

F3
BMF Gataplata 80x400x2,0 mm Negling, 2x15 stk. kamsaumur 40/40 mm í stoð, 2x15 KS40/40 í bita, beggja megin.

F4
Sjá sérteikningar. Teikning 273

F5
Sjá sérteikningar. Teikning 205

Öll mál eru í millimetrum, nema annað sé tekið fram.

BR. Breyting Dags. Samþ.

VERKHÉITI: Hestur lóð 81 Grímsnes- og Grafningshreppur TEIKNINÚMÉR: 273

VERKHLUTI: Burðarvirki Sérmyndir ÚTGÁFA: B1

Teiknað: Þórunn Sigþórsdóttir kt. 060874-3959 Blaðstærð: A-2

Hönnuður: Leifur Örn Leifsson kt. 150982-4139 Samþykkt: *Kelmu D. Sveinsson* Dagssetning: 15.09.22

Yfirfarið af hönnunarstjóra: Björgvin Snæbjörnsson kt. 270664-5989 Samþykkt: Frumútgáfa: 15.09.22

VERKNR: 22-071

MKV: 1:10

LARSEN
HÖNNUN OG RÁÐGJÖF

Bent Larsen Fróðason
Byggingafræðingur B.Sc
Sími 844-7699
tölvupóstur: bent@larsenhr.is