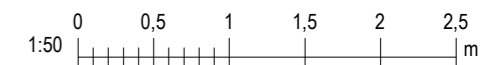


SU hæð 1  
1:50

Tákn		
GN	= Gólfniðurfall	Brunatákn
PN	= Þakniðurfall	
SN	= Svalaniðurfall	Veggir og hæðaskil
LR	= Loftræsting	
VLR	= Vélknúin loftræsting	
PK	= Póstkassar	
NL	= Neyðarljós	
BO	= Björgunarpop	
R	= Reykskynjari	
HSL	= Handslökkvitæki	
ÚT	= Merktur útgangur	
HV	= Hitaveita	
VV	= Vatnsveita	Hurðir
RR	= Rafmagnsveita	
ÚK	= Útkrani	
DS	= Dyrasími	Gluggar
BO	= Felliástigi við björgunarpop	
BO	= Brunaslanga	Ei60
BO	= Stigleiðsla	
BO	= Stigleiðsla út	A-Ei60
BO	= Stjórnstöð brunaviðvörðunarkerfis	A-Ei120
BO	= Inntak	Ei60
BO	= Bilastæði fyrir fatlaða	A-Ei120
		A-Ei120
		A-REIM120

Útg.	Dags.	Lýsing	Nafn



**Kristinn Ragnarsson arkitekt**  
 ehf. 298-3589  
 S. 564-2255  
 www.krark.is  
 Email: krark@krark.is

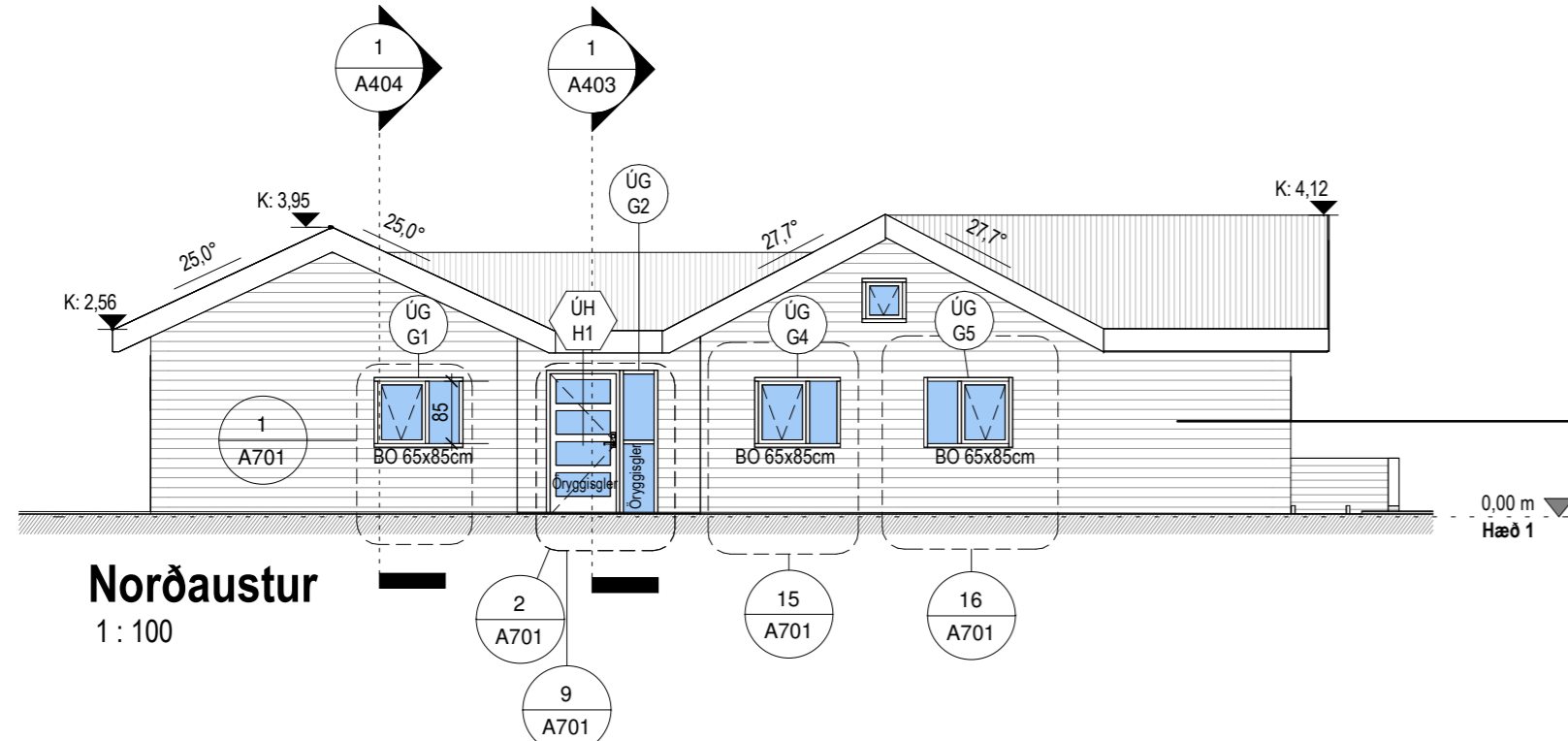
## Hestur 96 Grs Stækkun

Landeignanúmer: L168602 Staðgreinir: 8719-1-44800960

### Grunnmynd

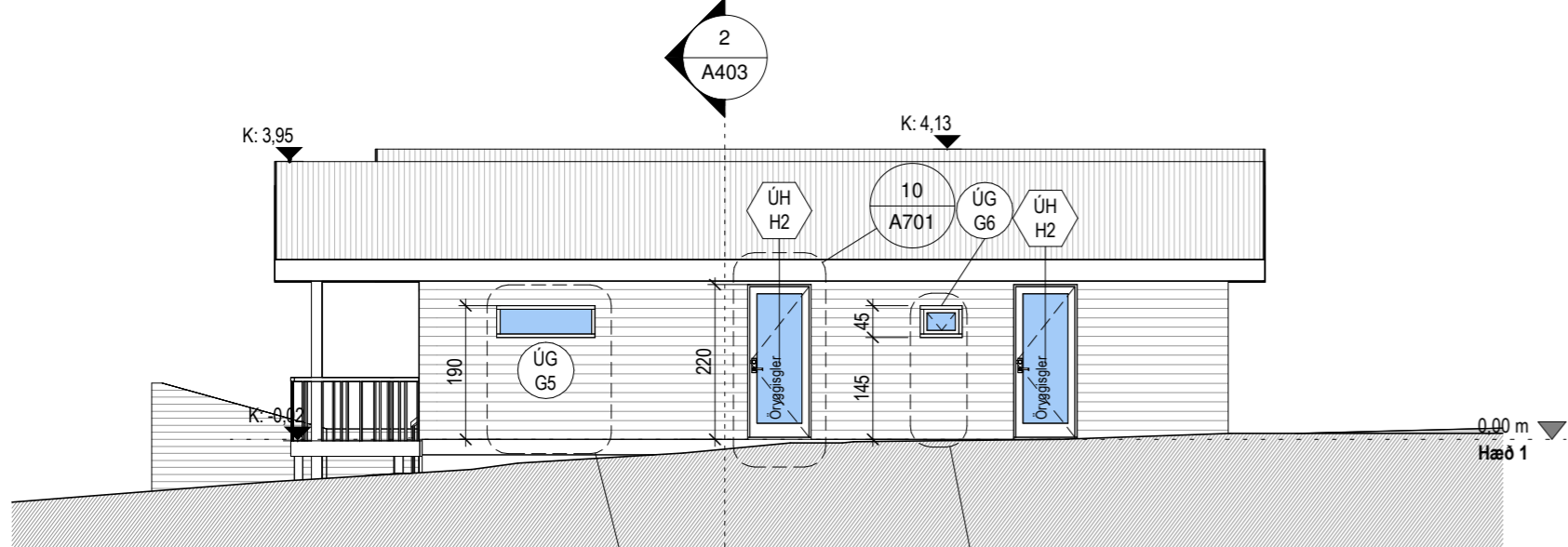
Fristundahús-viðbygging		Séruppdrættir	
Verknúmer:	23025IS	Aðalhönnuður:	Kristinn Ragnarsson
Mælikvarði:	1:50		Kt. 120944.2669
Dagsetning:	12.08.24	Hönnunarstjóri:	
Hönnun:	KR.PAK		
Verkefnastjóri:	KR	Blað:	Útgáfa:
Teiknaði:	Author		
Yfirfariði:	Checker		

A401

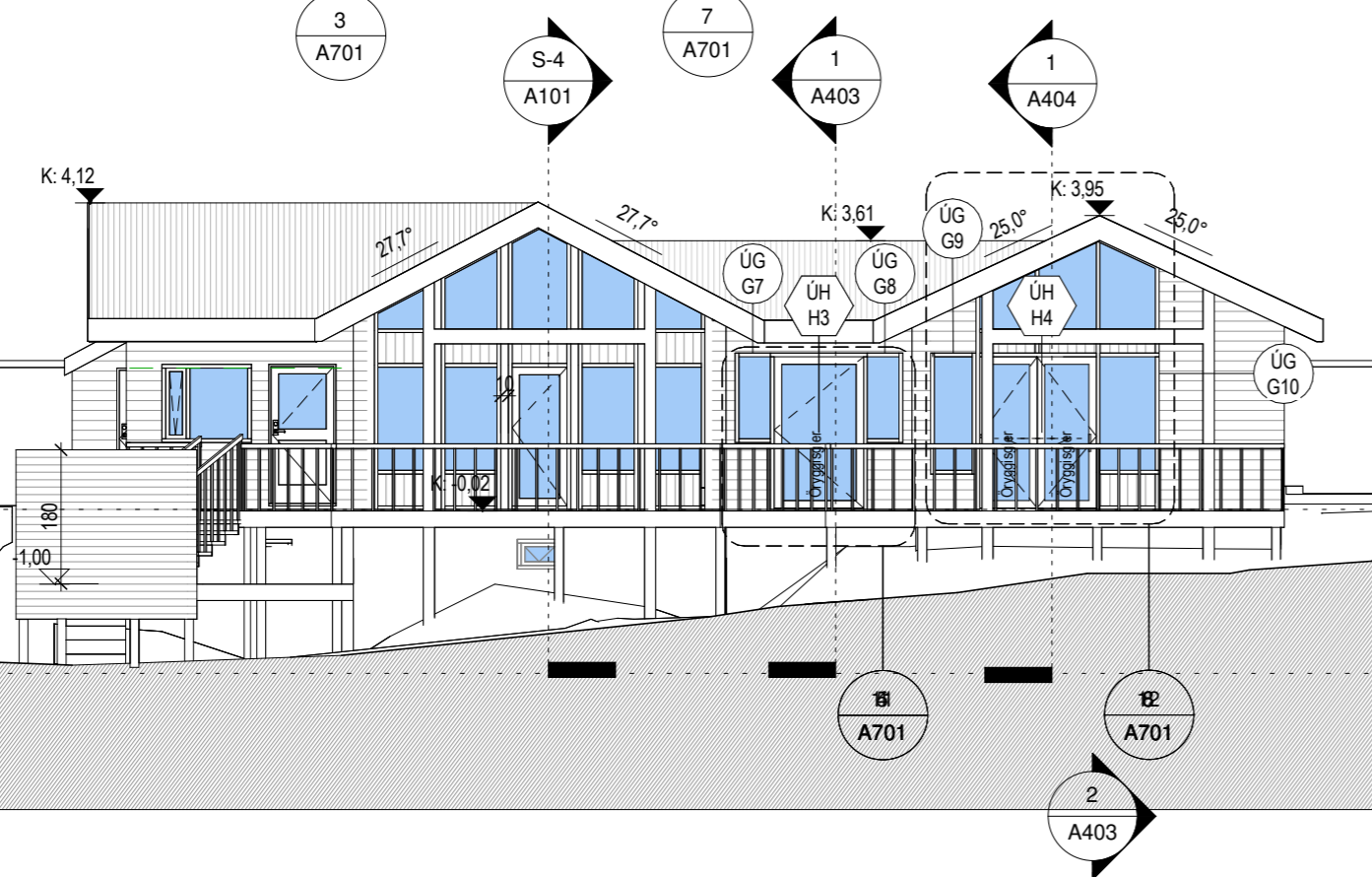


Norðaustur  
1 : 100

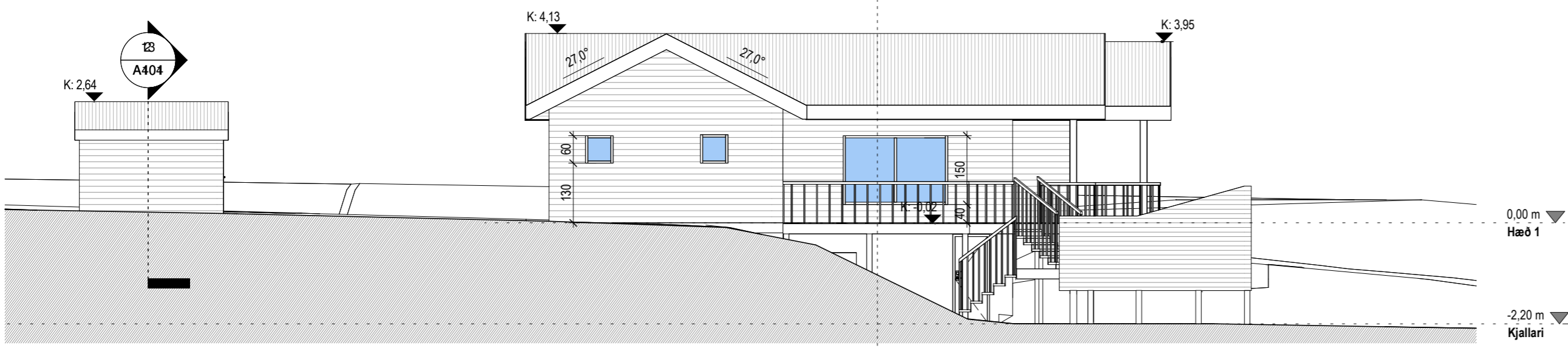
Athl.  
 1) Gluggar (G) og (G) eru í eldri hluta hússins en skipt er um glugga á svefniherbergjum norðausturhlíðar til samræmis við viðbygginguna og til að fá björgunarpopp á herbergin skv. núgildandi reglugerð.  
 2) Endurnýja þarf klæðningu a.m.k. norðausturhlíðar og gefst þar tækifæri til að stækka glugga (G) úr 117cm breidd í 121cm.  
 Hann verður eins og (G).  
 Athugið við pöntun!



Suðaustur  
1 : 100



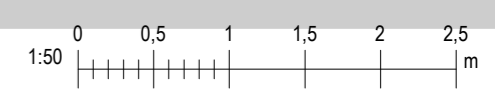
Suðurvestur  
1 : 100



Norðvestur  
1 : 100

Tákn		
GN	= Gólfniðurfall	Brunatákn
PN	= Þakniðurfall	Ei60
SN	= Svalaniðurfall	Ei90
LR	= Loftræsting	A-Ei60
VLR	= Vélknúin loftræsting	A-Ei120
PK	= Póstkassar	REi60
NL	= Neyðarljós	REi120
BO	= Björgunarpopp	A-REiM120
R	= Reykskynjari	
HSL	= Handslökkvitæki	
ÚT	= Merktur útgangur	
HV	= Hitaveita	
VV	= Vatnsveita	
RR	= Rafmagnsveita	
ÚK	= Útkrani	
DS	= Dyrasími	
BO	= Felliástigi við björgunarpopp	
G	= Brunaslanga	
G	= Stigleiðsla	
G	= Stigleiðsla út	
!	= Stjórnsýð brunaviðvörðunarkerfis	
I	= Inntak	
!	= Bilastæði fyrir fatlaða	
		<b>Hurðir</b>
		E30-CS
		Ei30-CS
		Ei60-CS
		<b>Gluggar</b>
		E30

Útg.	Dags.	Lýsing	Nafn
------	-------	--------	------



**Kristinn Ragnarsson arkitekt**  
 ehf.  
 S. 298-3589  
 S. 564-2255  
 Email: krark@krark.is  
 www.krark.is

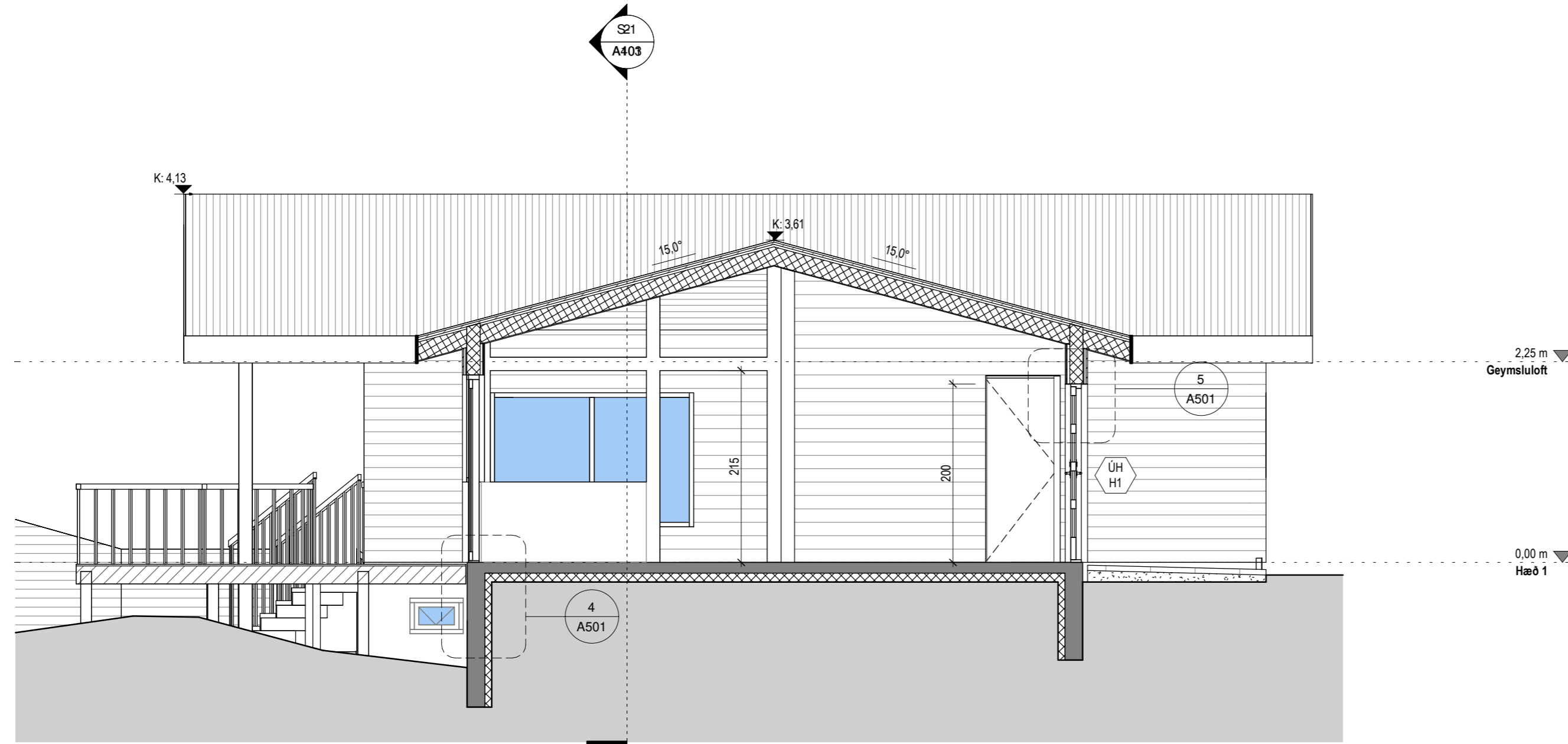
## Hestur 96 Grs Stækkun

Landeignanúmer: L168602 Staðgreinir: 8719-1-44800960

### Útlit

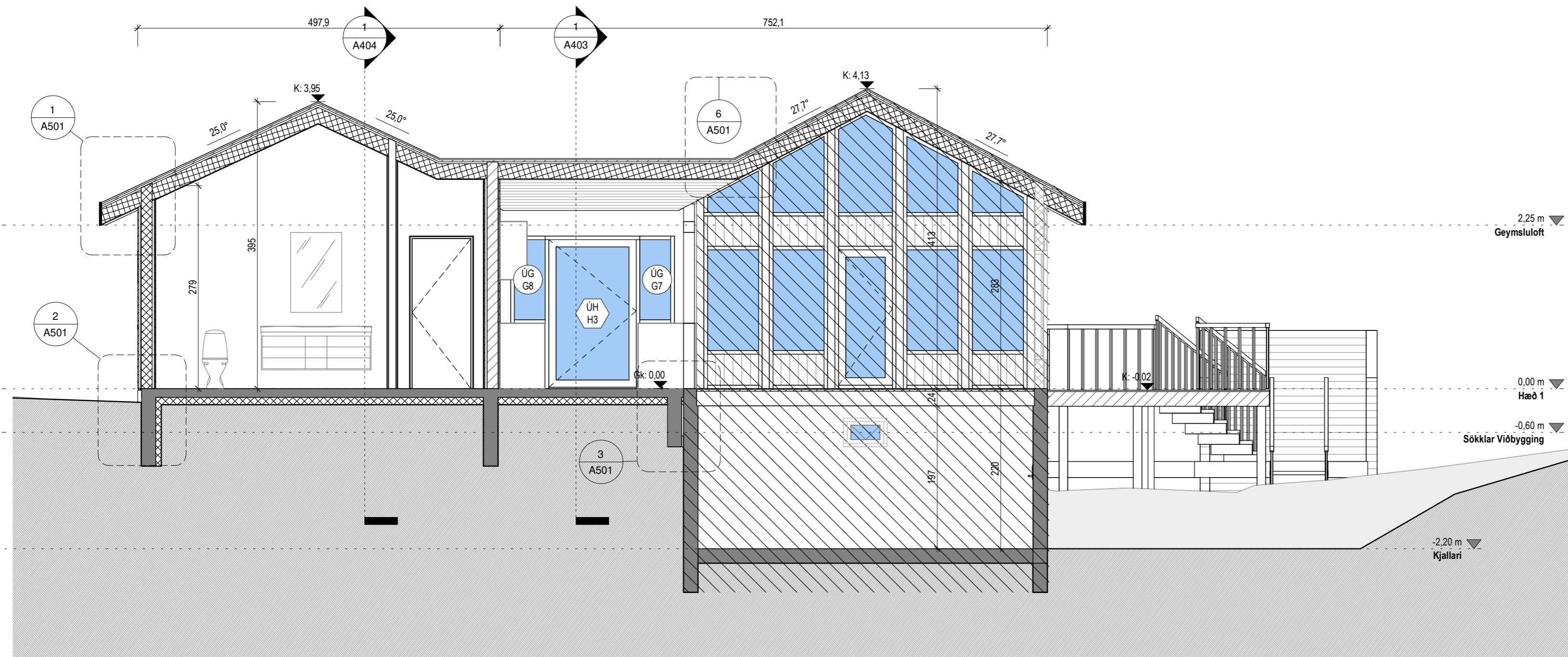
Fristundahús-viðbygging		Sérupprættir	
Verknúmer:	23025IS	Aðalhönnuður:	Kristinn Ragnarsson
Mælikvarði:	1 : 100		Kt. 120944.2669
Dagsetning:	12.08.24	Hönnunarstjóri:	
Hönnun:	KR.PAK		
Verkefnastjóri:	KR	Blað:	Útgáfa:
Teiknað:	PAK JT		
Yfirfarið:	PAK		

A402



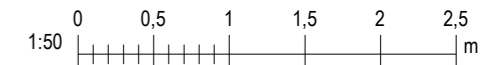
**AU Snið 3 - Viðbygging, tengibygging**  
1 : 50

Tákn		
GN	= Gólfniðurfall	<b>Brunatákn</b>
PN	= Þakniðurfall	<b>Veggir og hæðaskil</b>
SN	= Svalaniðurfall	EI60
LR	= Loftræsting	EI90
VLR	= Vélknúin loftræsting	A-EI60
PK	= Póstkassar	A-EI120
NL	= Neyðarljós	REI60
BO	= Björgunarpopp	REI120
R	= Reykskynjari	A-REIM120
HSL	= Handslökkvitæki	<b>Hurðir</b>
ÚT	= Merktur útgangur	E30-CS
HV	= Hitaveita	EI30-CS
VV	= Vatnsveita	EI60-CS
RR	= Rafmagnsveita	<b>Gluggar</b>
ÚK	= Útkrani	E30
DS	= Dyrasími	
BO	= Felliðstigi við björgunarpopp	
BR	= Brunaslanga	
ST	= Stigleiðsla	
ST	= Stigleiðsla út	
ST	= Stjórnstöð brunaviðvörðunarkerfis	
IN	= Inntak	
BI	= Bílastæði fyrir fatlaða	



**SU Snið 1**  
1 : 50

Útg.	Dags.	Lýsing	Nafn
1	23/08/2024	Hliðargluggi á hjónahebergi fjarlægður, sökkjar einangraðir að innanverðu	NN

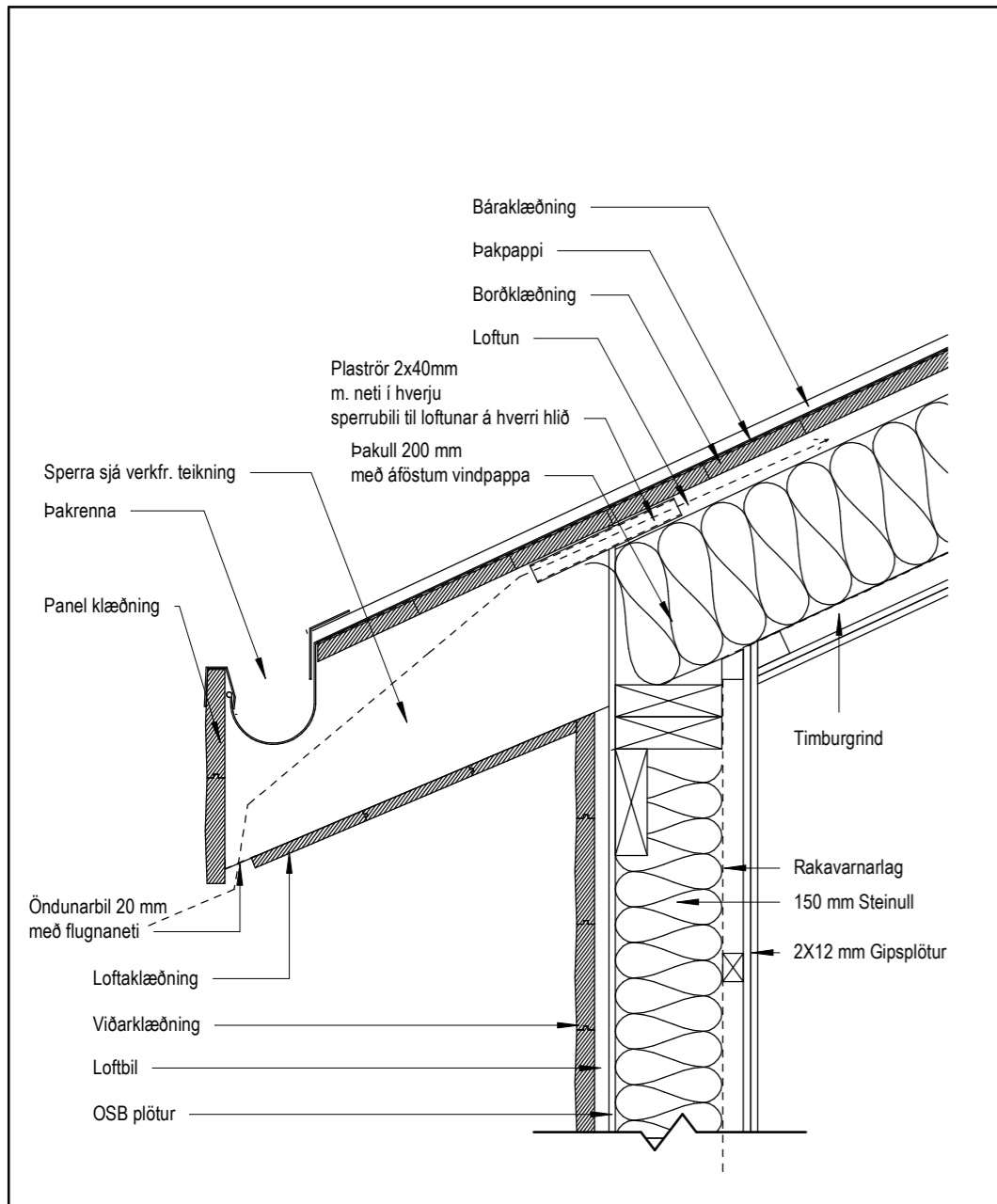


**Kristinn Ragnarsson arkitekt**  
ehf.  
S. 298-3589  
S. 564-2255  
www.krark.is  
Email: krark@krark.is

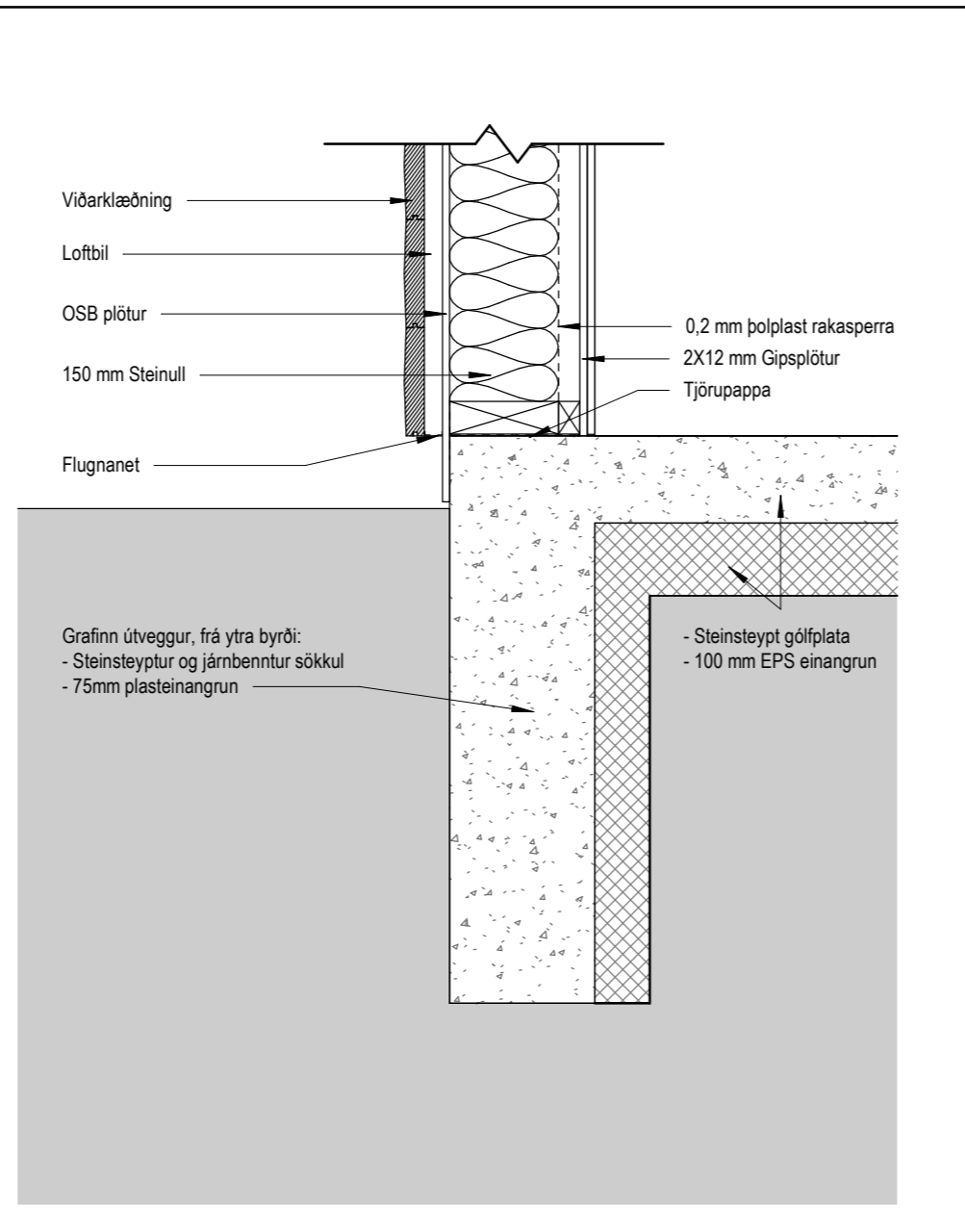
**Hestur 96**  
**Grs Stækkun**  
Landeignanúmer: L168602 Staðgreinir: 8719-1-44800960

Fristundahús-viðbygging		Séruppdrættir	
Verknúmer:	23025IS	Aðalhönnuður:	Kristinn Ragnarsson
Mælikvarði:	1 : 50		Kt. 120944.2669
Dagsetning:	12.08.24	Hönnunarstjóri:	
Hönnun:	KR.PAK		
Verkefnastjóri:	KR	Blað:	Útgáfa:
Teiknaði:	PAK JT	<b>A403</b>	<b>1</b>
Yfirfariði:	PAK KR		

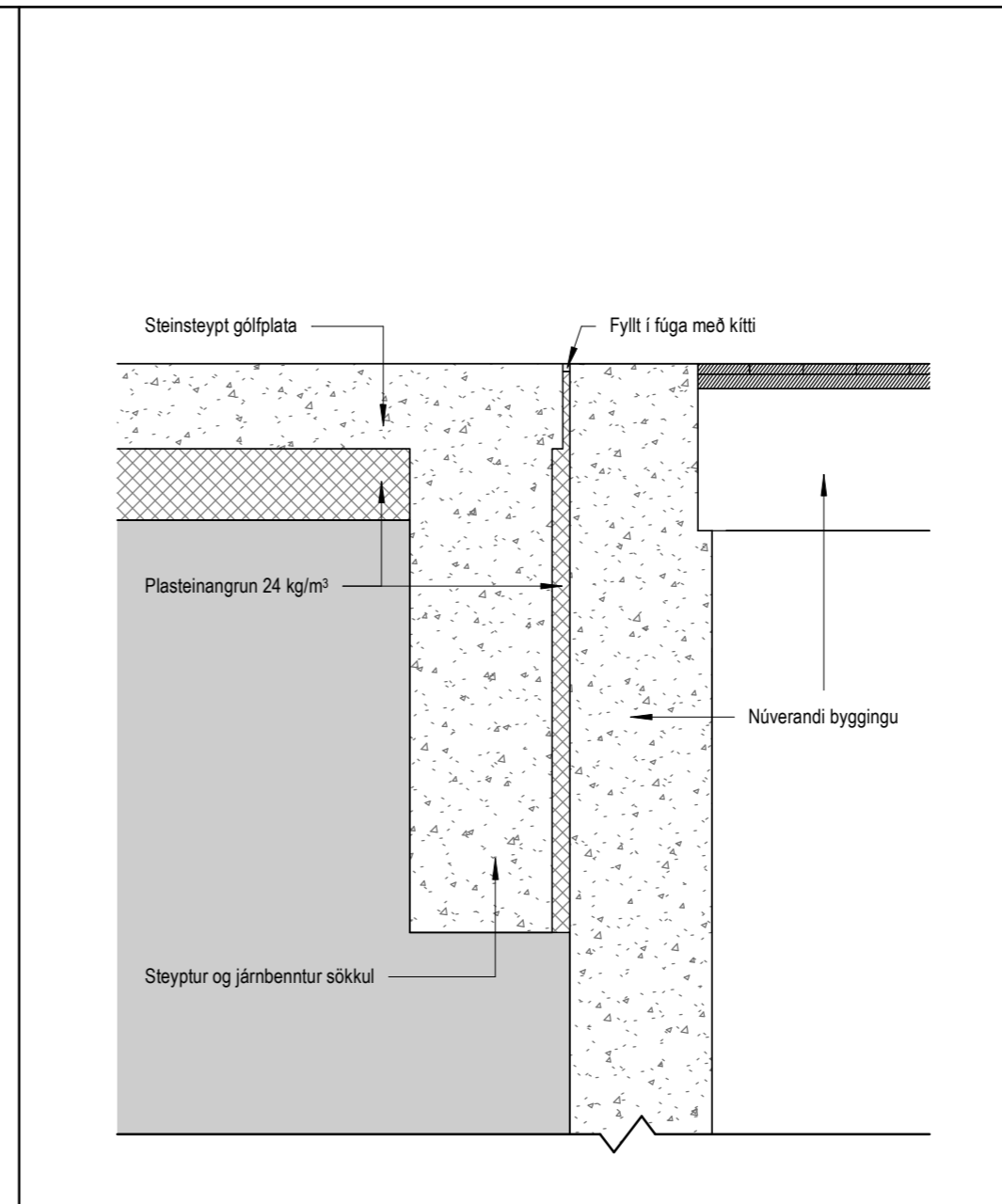




**SU Snið 1 - Deili 1 - A403**  
1 : 10

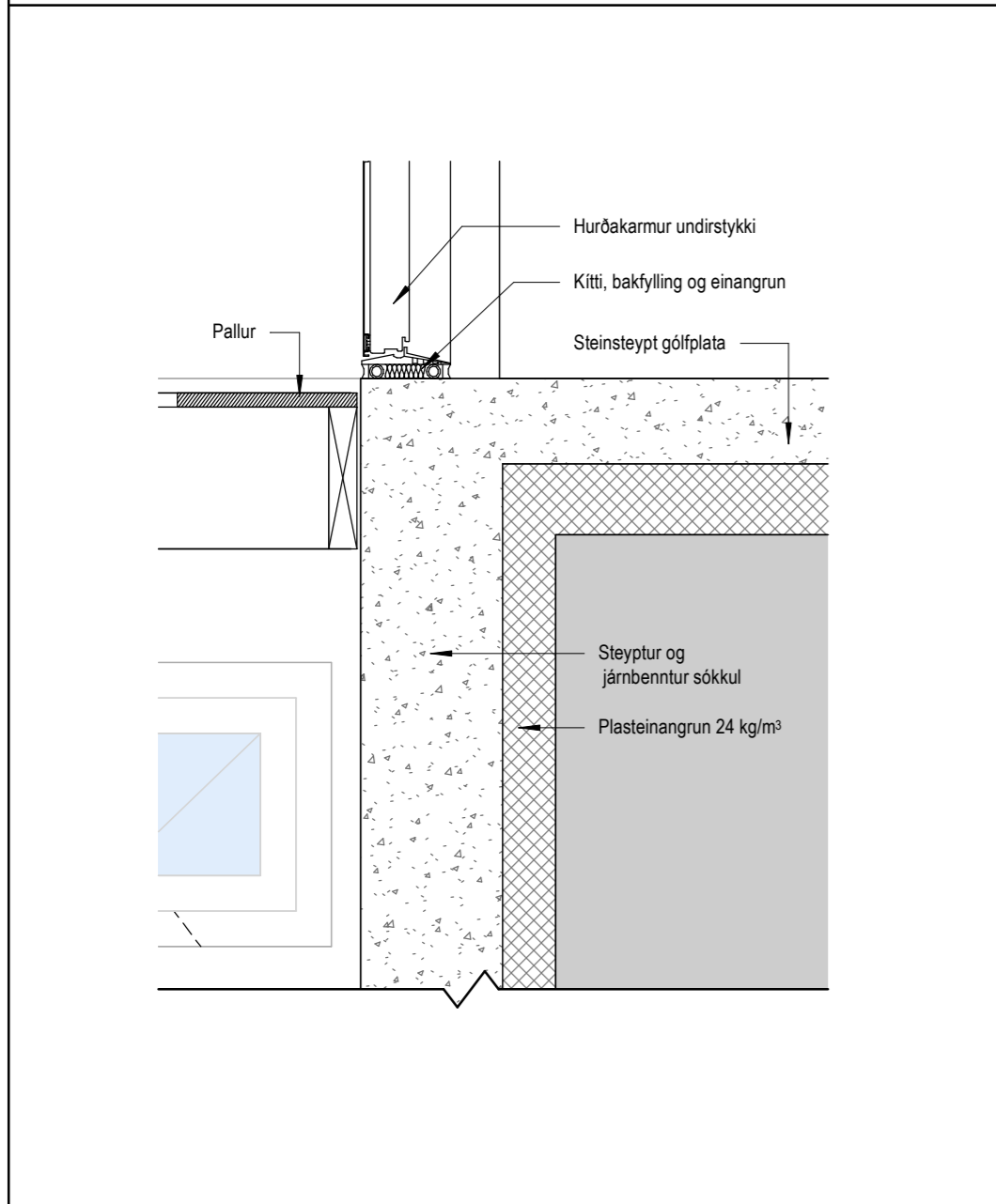


**SU Snið 1 - Deili 2 - A403**  
1 : 10

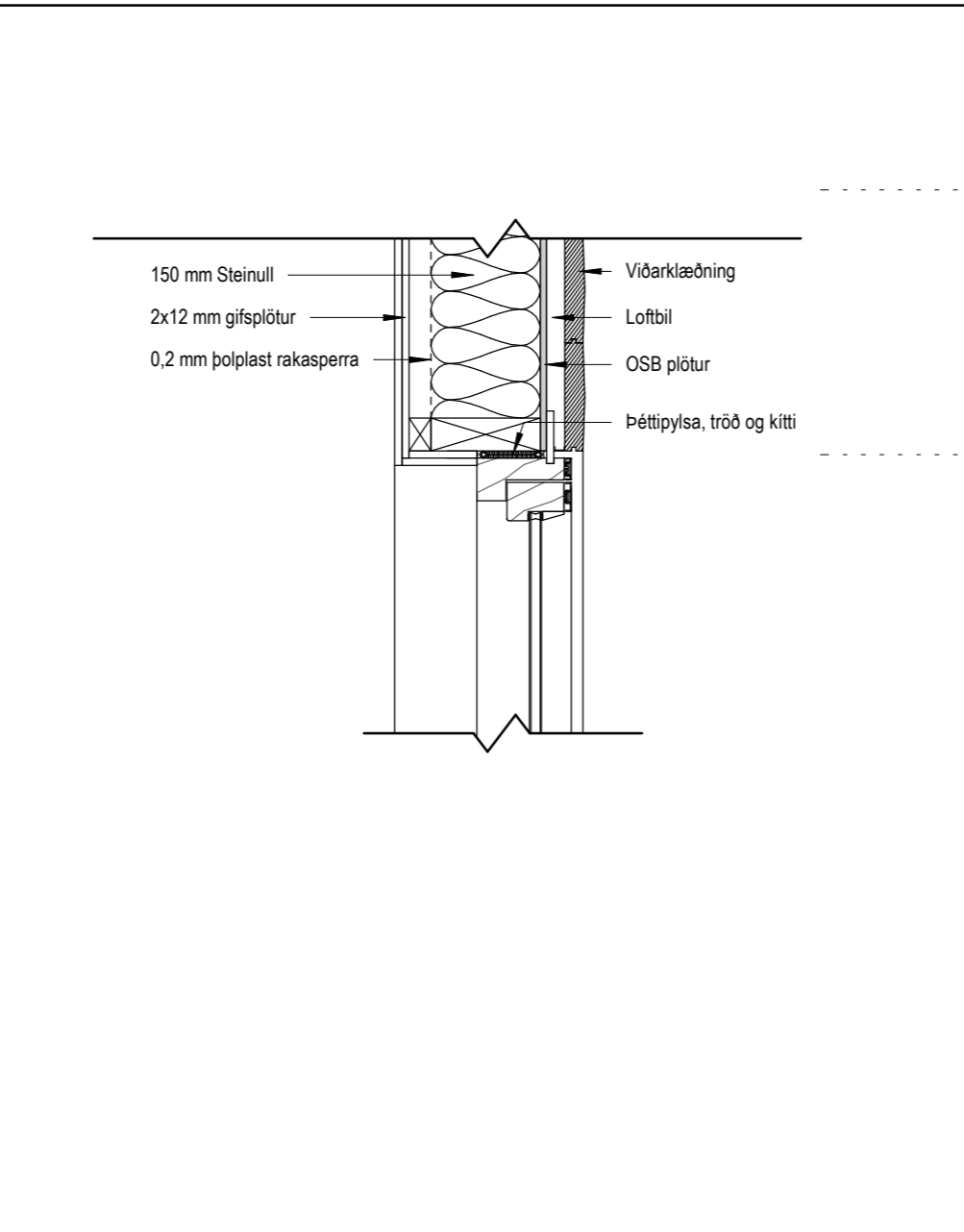


**SU Snið 1 - Deili 3 - A403**  
1 : 10

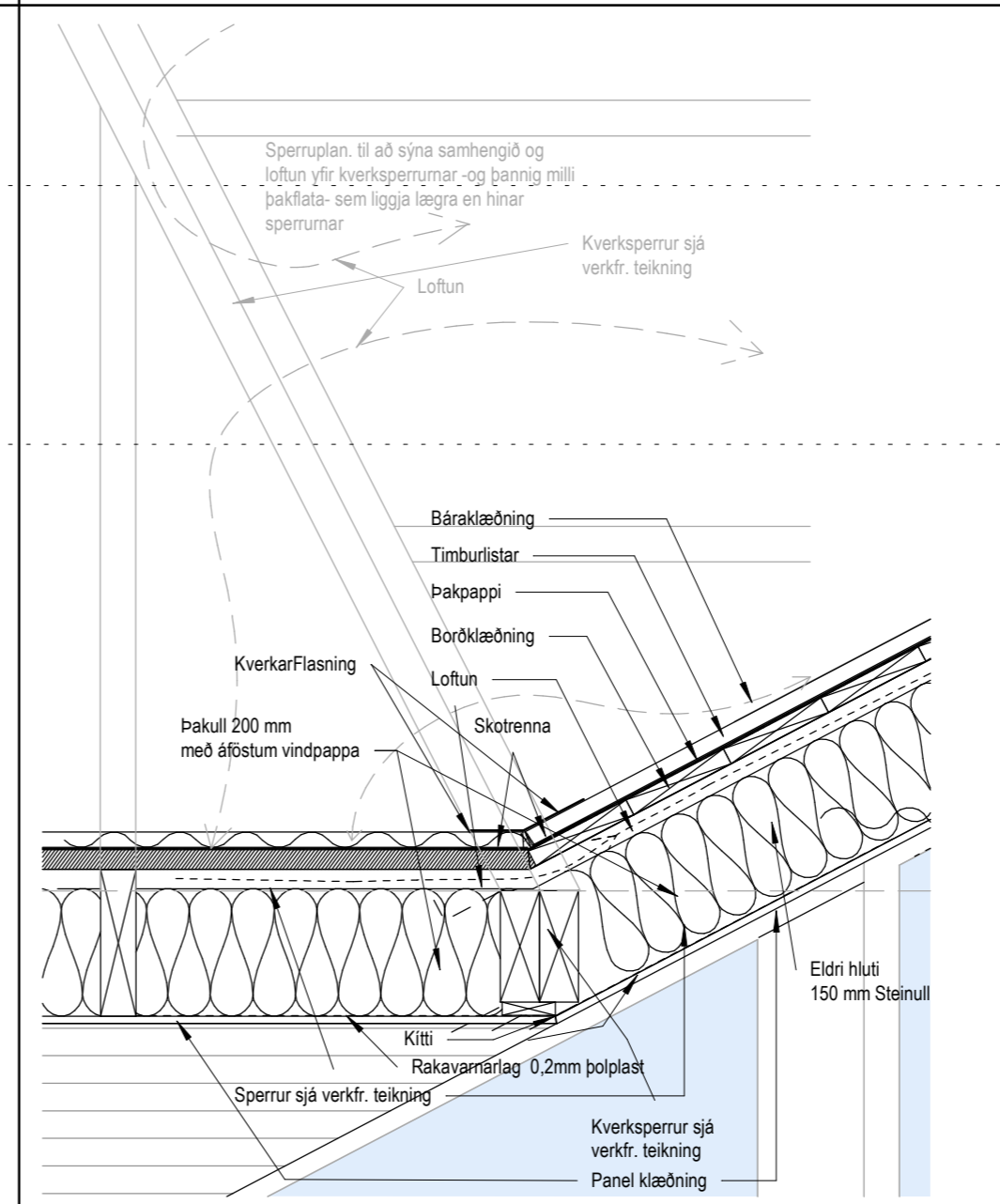
Tákn		
GN	= Gólfniðurfall	Brunatákn
ÞN	= Þakniðurfall	
SN	= Svalaniðurfall	Veggir og hæðaskil
LR	= Loftæsting	
VLR	= Vélknúin loftæsting	
PK	= Þóstkassar	
NL	= Neyðarljós	
BO	= Björgunarop	
R	= Reykskynjari	
HSL	= Handslökkvitæki	
ÚT	= Merktur útgangur	
HV	= Hitaveita	
VV	= Vatnsveita	Hurðir
RR	= Rafmagnsveita	
ÚK	= Útkrani	
DS	= Dyrasími	Ei60 EI90 A-EI60 A-EI120 REI60 REI120 A-REI120
BO	= Felliðstigi við björgunarop	
BO	= Brunaslanga	Gluggar E30
BO	= Stigleiðsla	
BO	= Stigleiðsla út	
BO	= Stjórnstöð brunaviðvörðunarkerfis	
BO	= Inntak	
BO	= Bilastæði fyrir fatlaða	



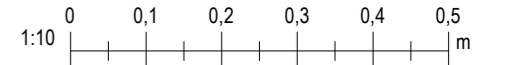
**SU Snið 3 - Deili 4 - A403**  
1 : 10



**SU Snið 3 - Deili 5 - A403**  
1 : 10



4,06 m  
Hæð 3  
3,69 m  
Hæð 7

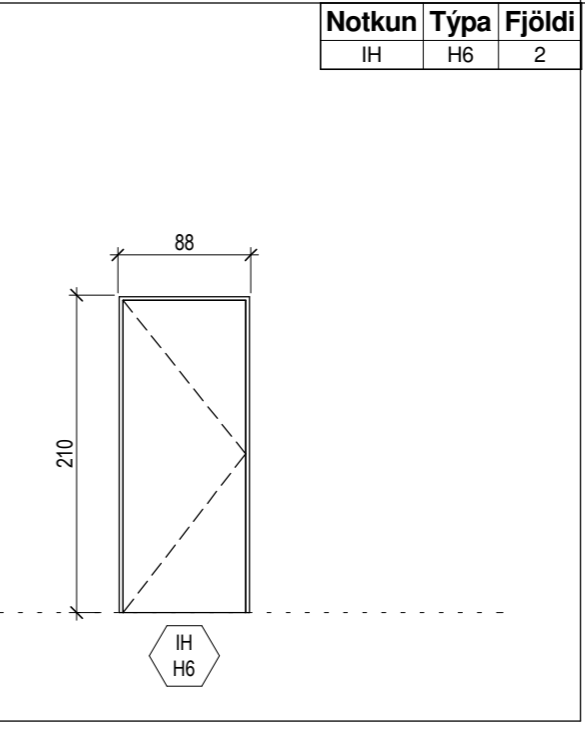
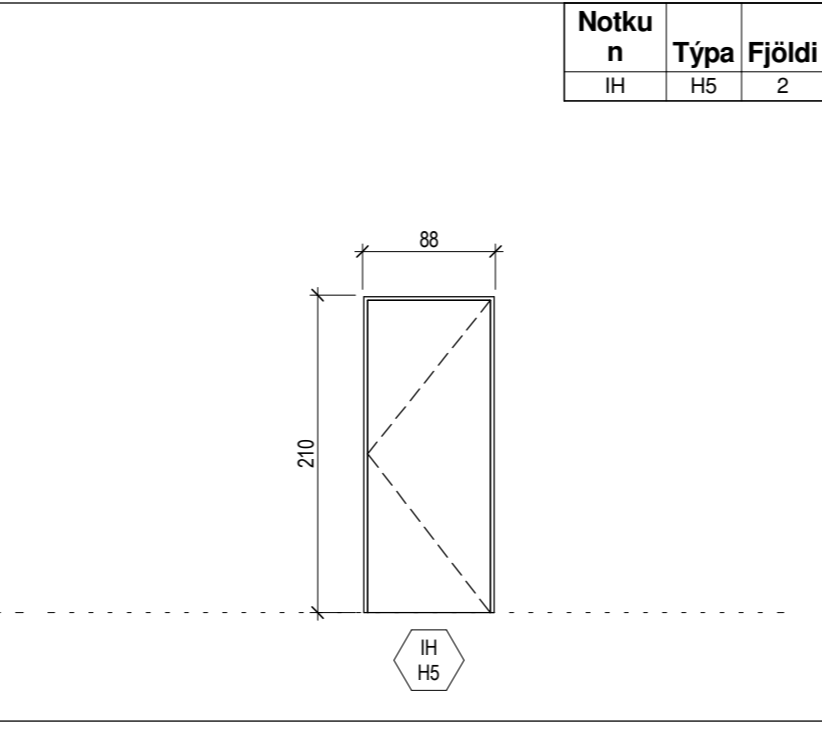
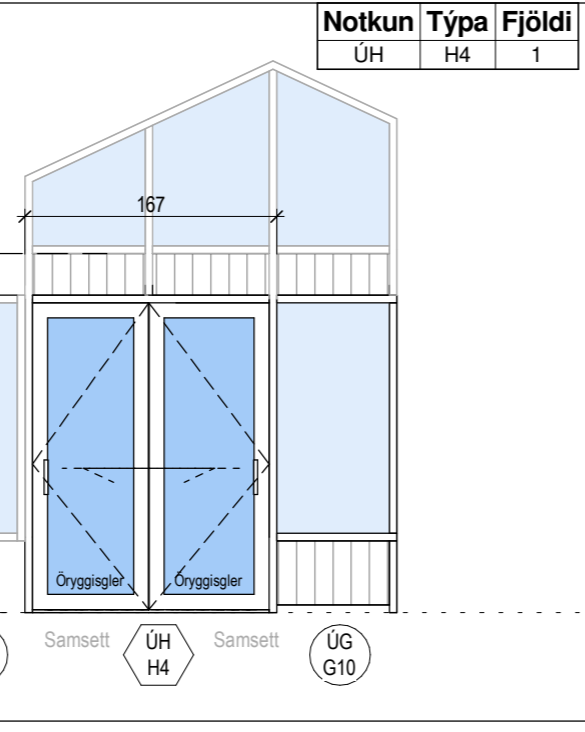
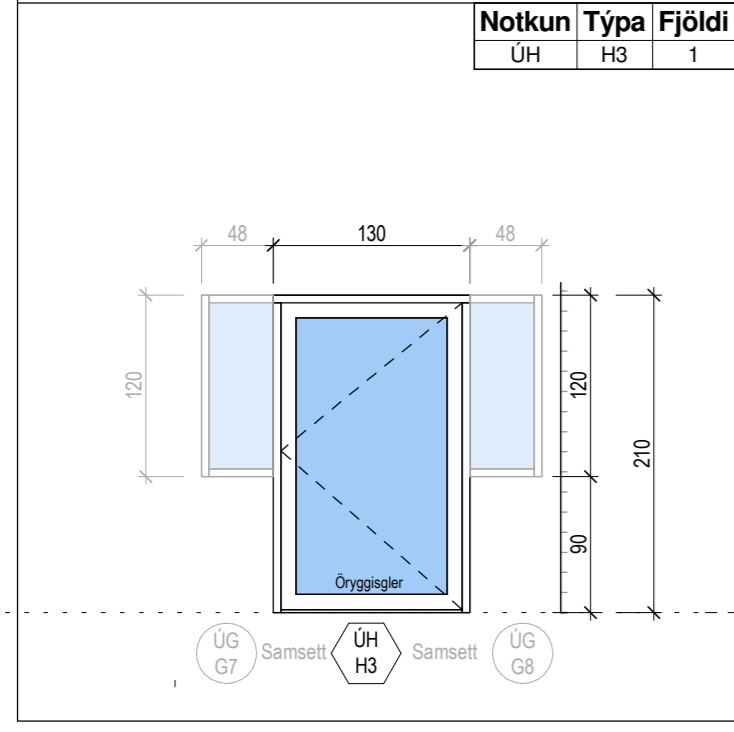
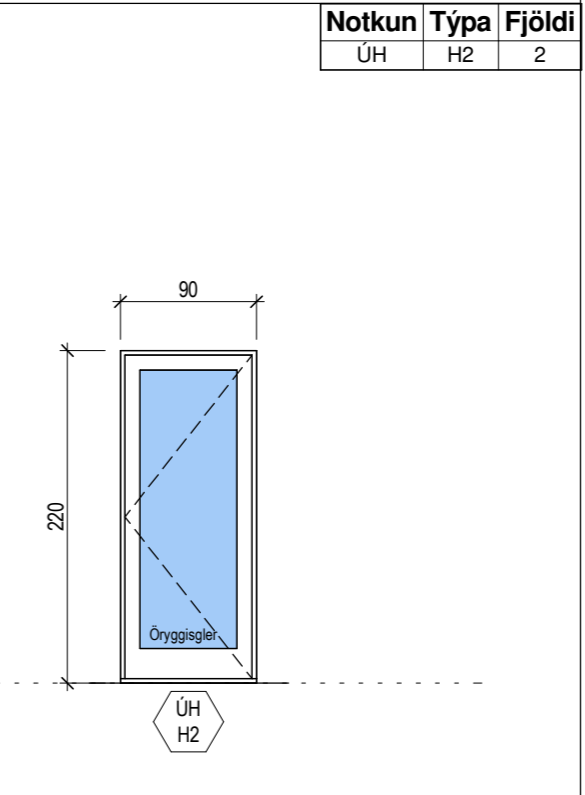
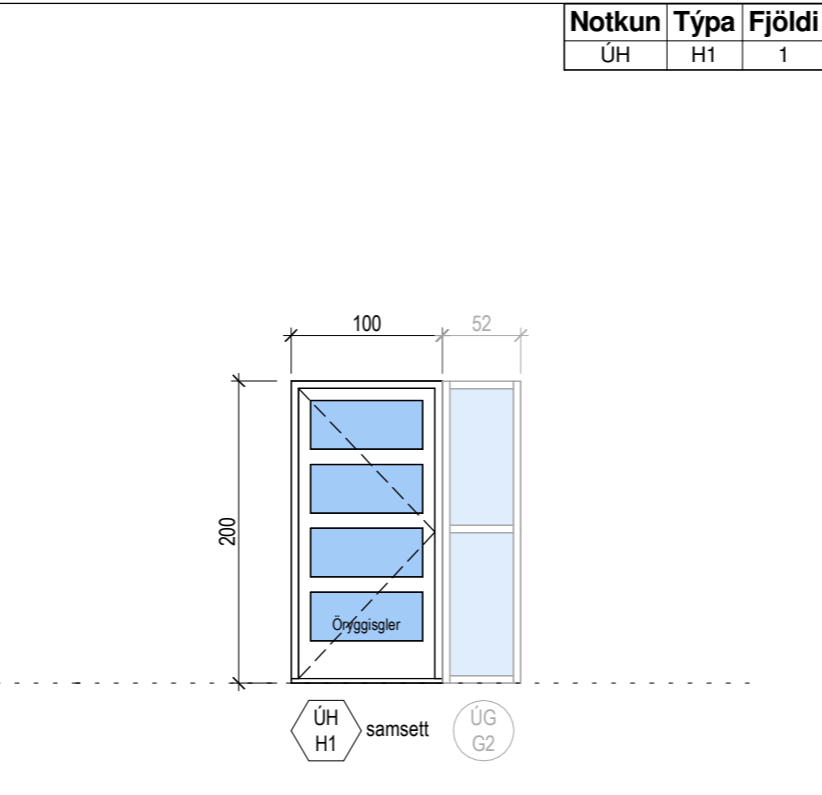
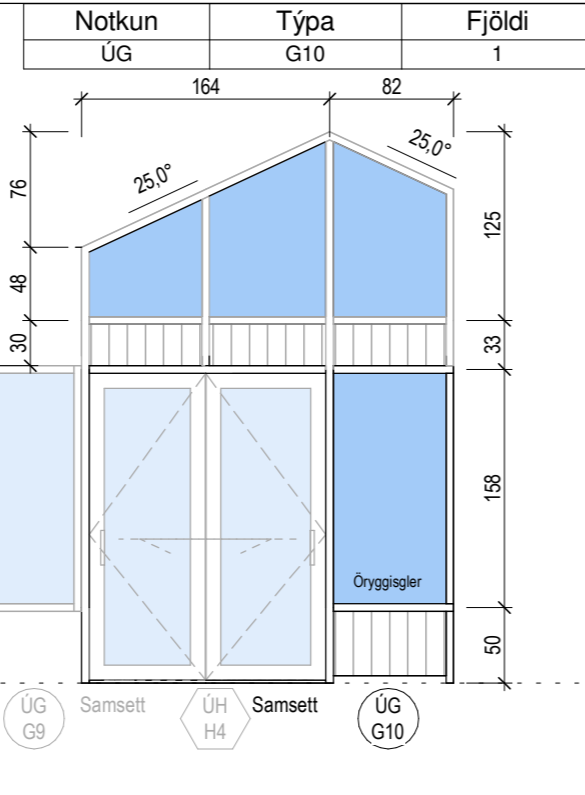
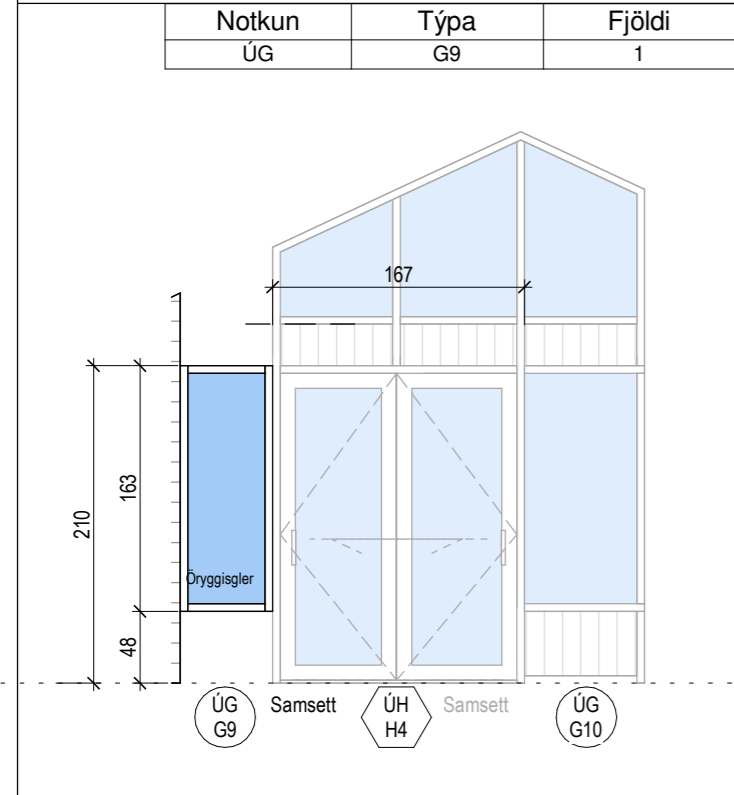
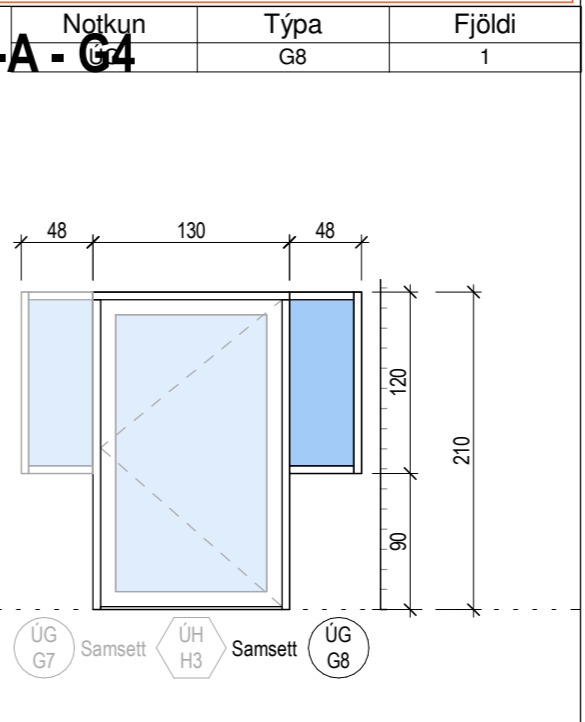
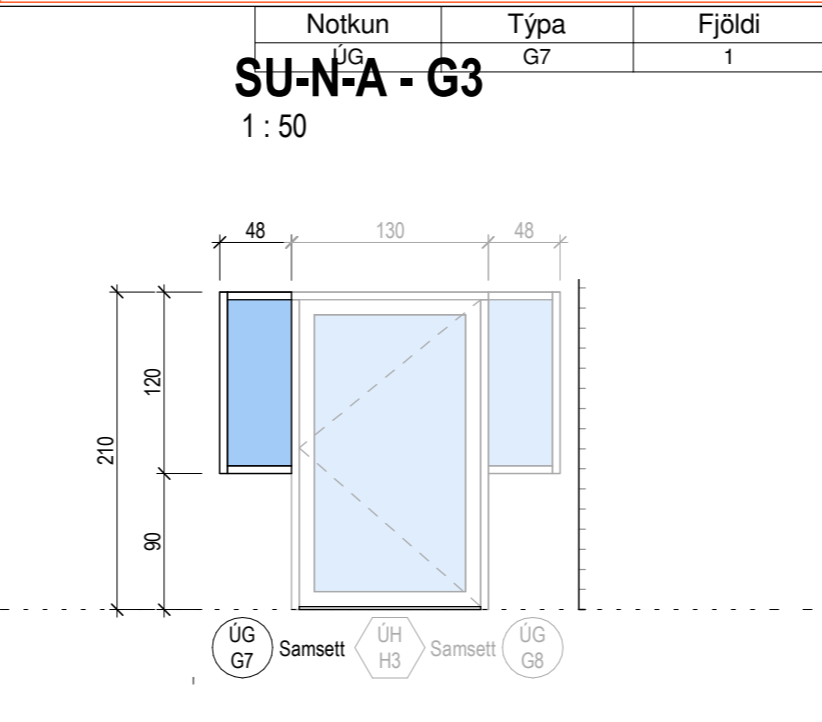
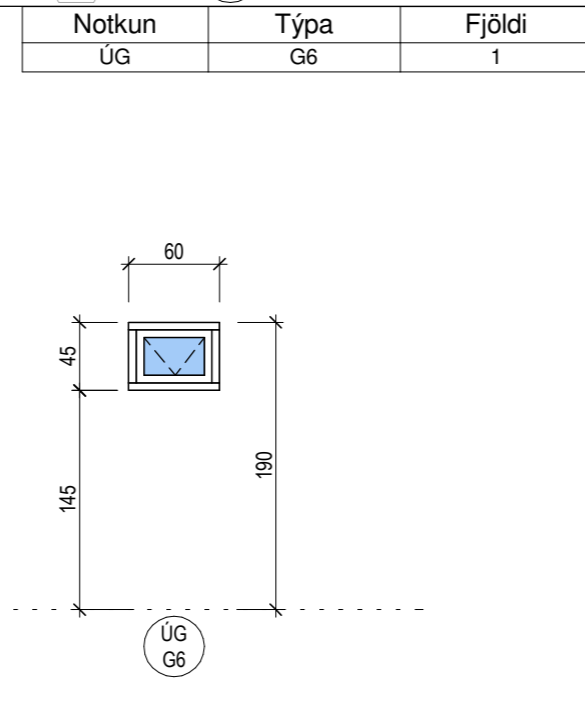
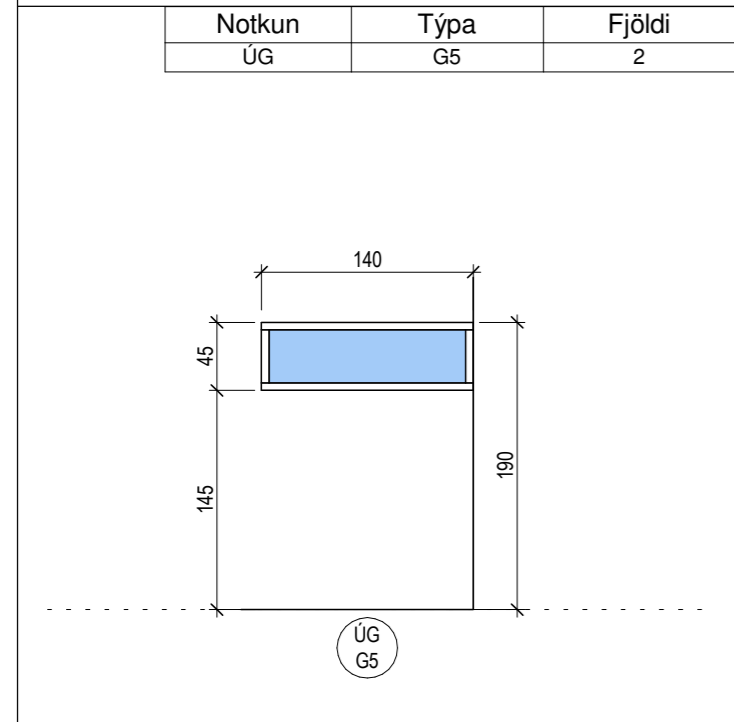
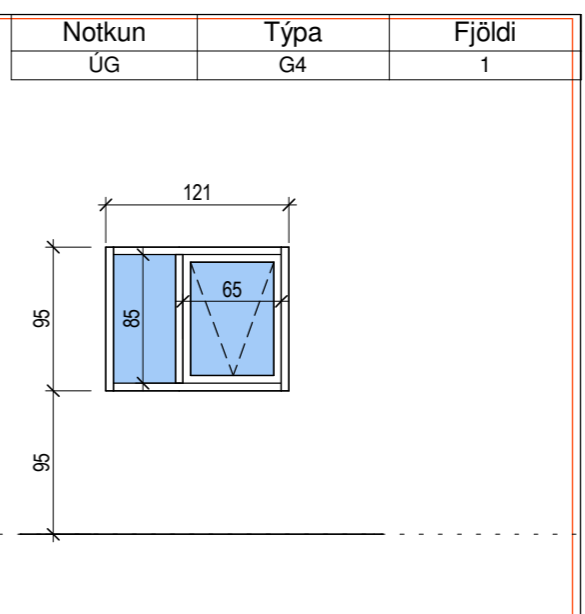
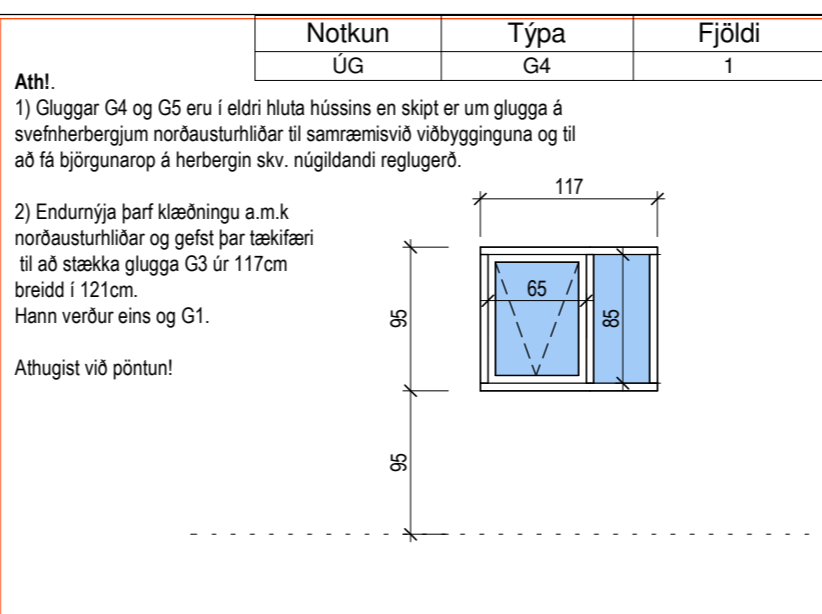
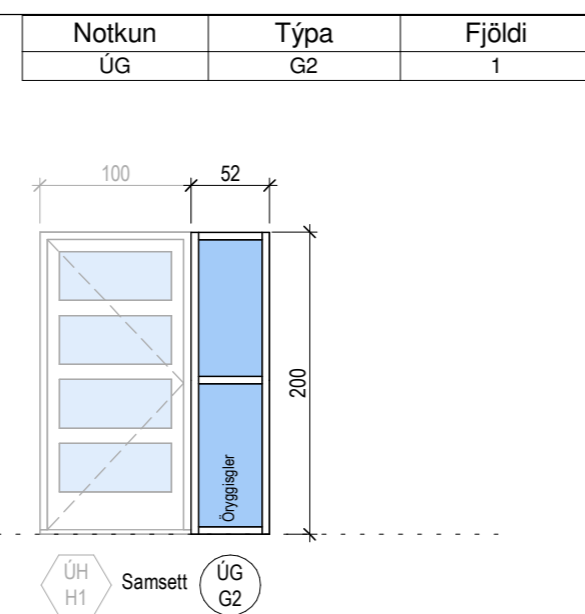
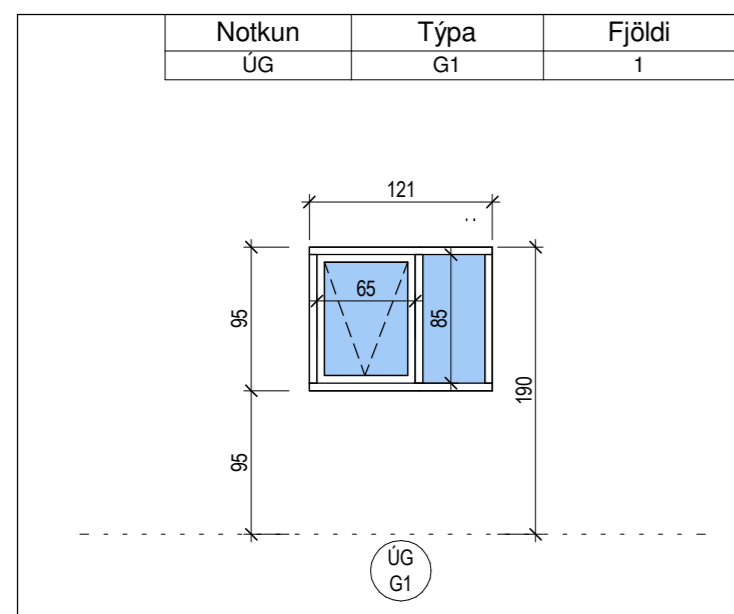


1	23/08/2024	Hliðargluggi á hjónahebergi fjartægður, sökklár einangraðir að innanverðu	NN
Útg.	Dags.	Lýsing	Nafn

**ark.** Kristinn Ragnarsson arkitekt ehf.  
Hlíðasmári 19 - 2.hæð · 201 Kópavogur · Ísland  
S. 564.2255 · Fax. 544.4225  
Kt. 581298.3589 · www.krark.is · krark@krark.is

**Hestur 96**  
**Grs Stækkun**  
Landnúmer: L168602 Staðgreinir: 8719-1-44800960  
Frístundahús-viðbygging

Deili		
Séruppdrættir		
Hönnun:	KR.PAK	Verknúmer: 23025IS
Verkefnastjóri:	KR	Mælikvarði: 1 : 10
Teiknaði:	JT PAK	Dagsetning: 12.08.24
Yfirfarið:	KR	Blað: Útgáfa:
Samykkkt:		
Kristinn Ragnarsson Kt. 120944.2669	A501	1



**Til athugunar:**

GN = Gólfniðurfali  
 HM = Hlutfærni og hvarfa eru miðuð við  
 L = Langanmál glugga og hurða  
 Ls = Langanmál glugga og hurða í timbur.  
 Lg = Gluggaerfiðni á milli á drengis 1cm  
 F = Fyllingur á milli á drengis 1cm  
 Fg = Fyllingur á milli á drengis 1cm  
 P = Þyggar sem þyggar  
 N = Öll mál og fjöldi eru vera vandlega  
 N = Númer af byggingaröðla á grunnmyndum,  
 Ö = Öllum og snúningur á glugga- og  
 P = Þyggarframlögsia þessi  
 H = Hurðaplanir eru sýndar á  
 U = Önnunmyndir  
 R = Ritaveila  
 V = Veggir  
 G = Gler  
 S = Skjal fara eftir 65. og 63.2.  
 UK = Útkrani

**Tákn**

**Brunatákn**

EI60  
 EI90  
 A-EI120  
 REI120  
 A-REI120

**Hurðir**

E30-CS  
 EI30-CS  
 EI60-CS

**Gluggar**

E30  
 E50

**Legend:**

- BS = Dyrasinrop
- DS = Dyrasimi
- BO = Feilistigi við björgunarop
- Brunatákn = Brunaslanga
- Hurðir = Stigleiðsla
- E30-CS = Stigleiðsla út
- EI30-CS = Stigleiðsla inn
- EI60-CS = Stigleiðsla brunaviðvarnarferis
- Gluggar = Inntak
- E30 = Bilastæði fyrir fatlaða

Útg.	Dags.	Lýsing	Nafn
------	-------	--------	------



**Kristinn Ragnarsson arkitekt**  
 ehf. 298-3589  
 S. 564-2255  
 www.krark.is  
 Email: krark@krark.is

**Hestur 96**  
**Grs Stækkun**  
 Landeignanúmer: L168602 Staðgreinir: 8719-1-44800960

**Gluggar og hurðarteikning**

Fristundahús-viðbygging		Séruppdrættir	
Verknúmer:	23025IS	Aðalhönnuður:	Kristinn Ragnarsson
Mælikvarði:	1:50		Kl. 120944.2669
Dagsetning:	12.08.24	Hönnunarstjóri:	
Hönnun:	KR.PAK	Blað:	Útgáfa:
Verkefnastjóri:	KR		
Teiknaði:	PAK JT		
Yfirfariði:	PAK		

**A701**