

## Útveggir.

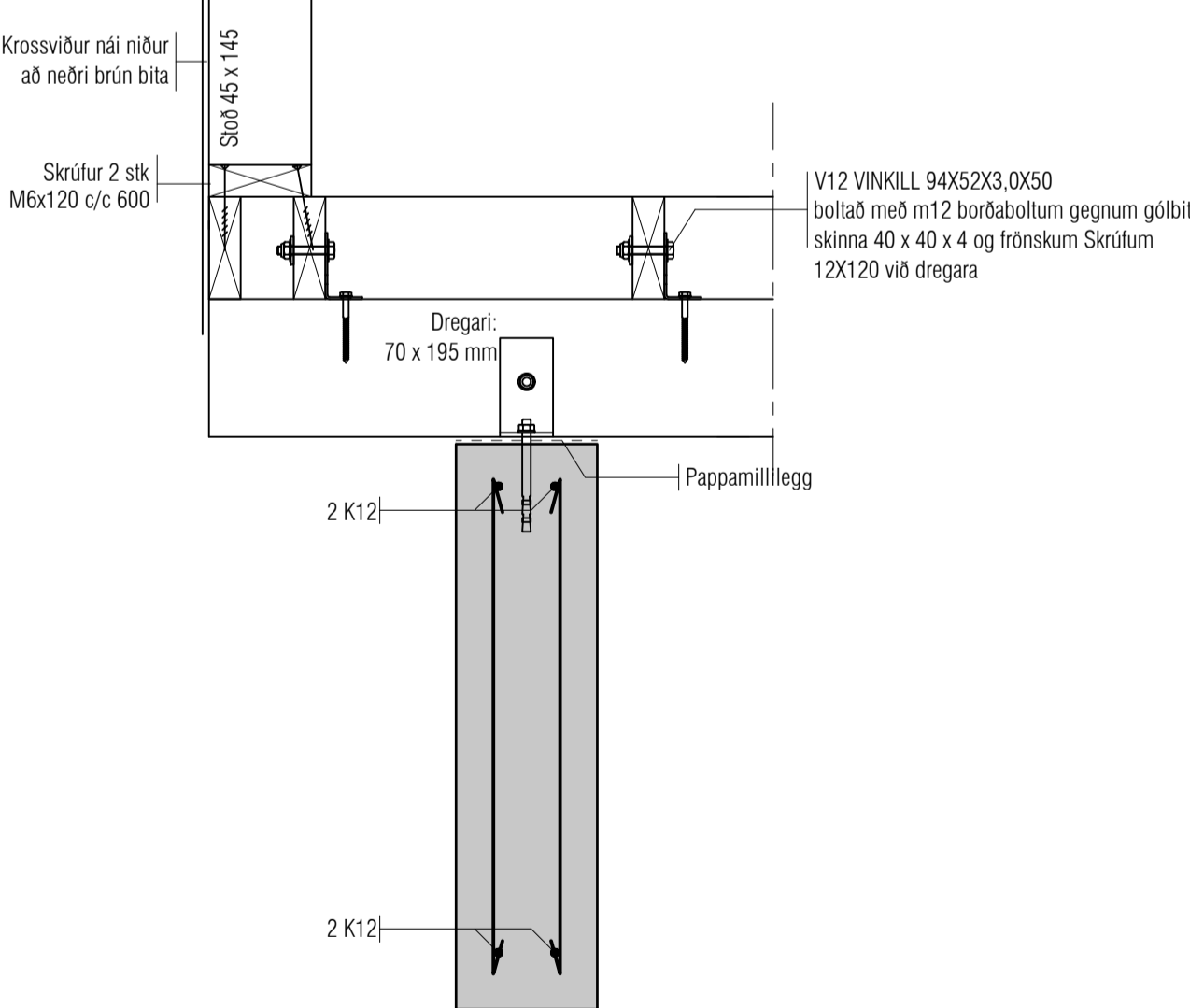
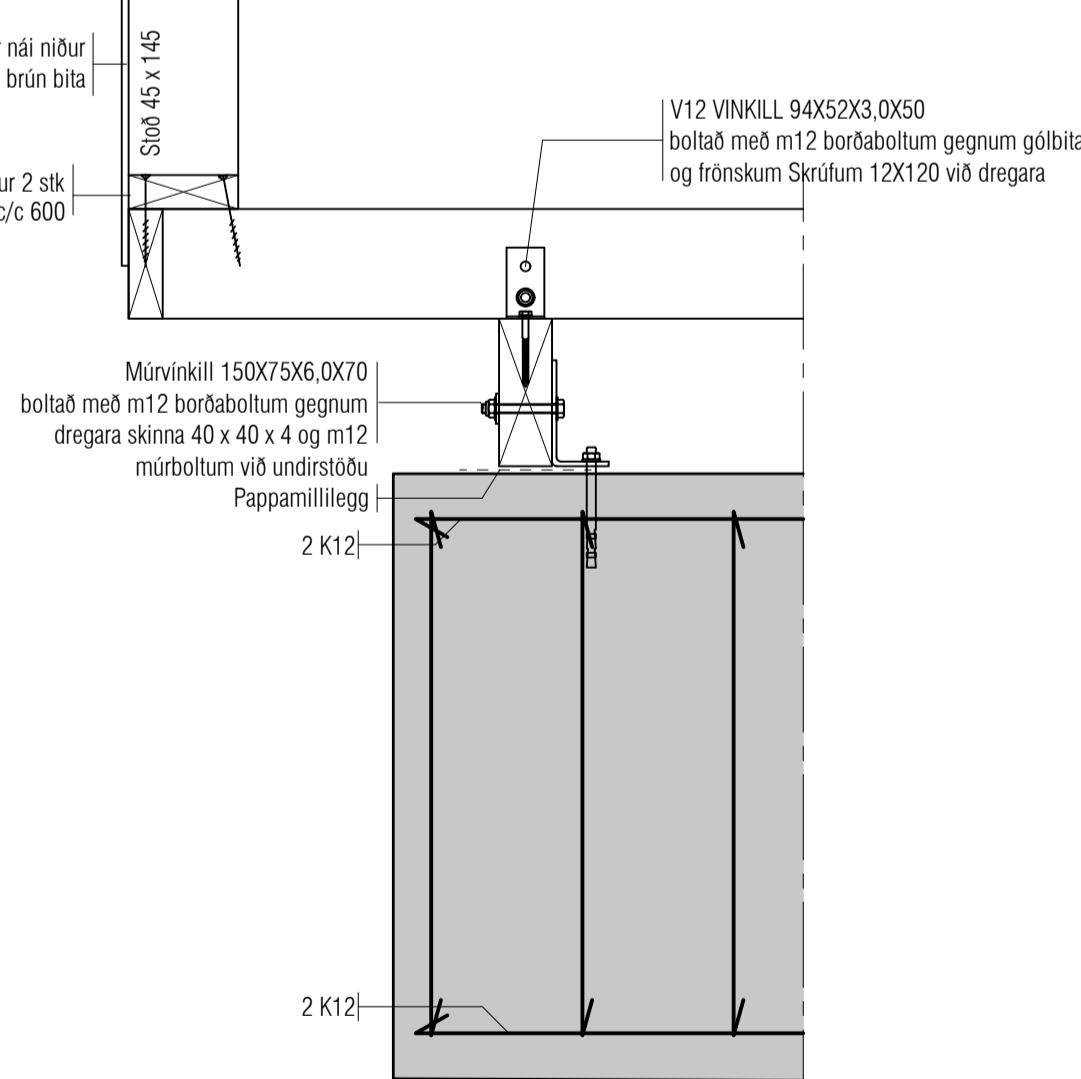
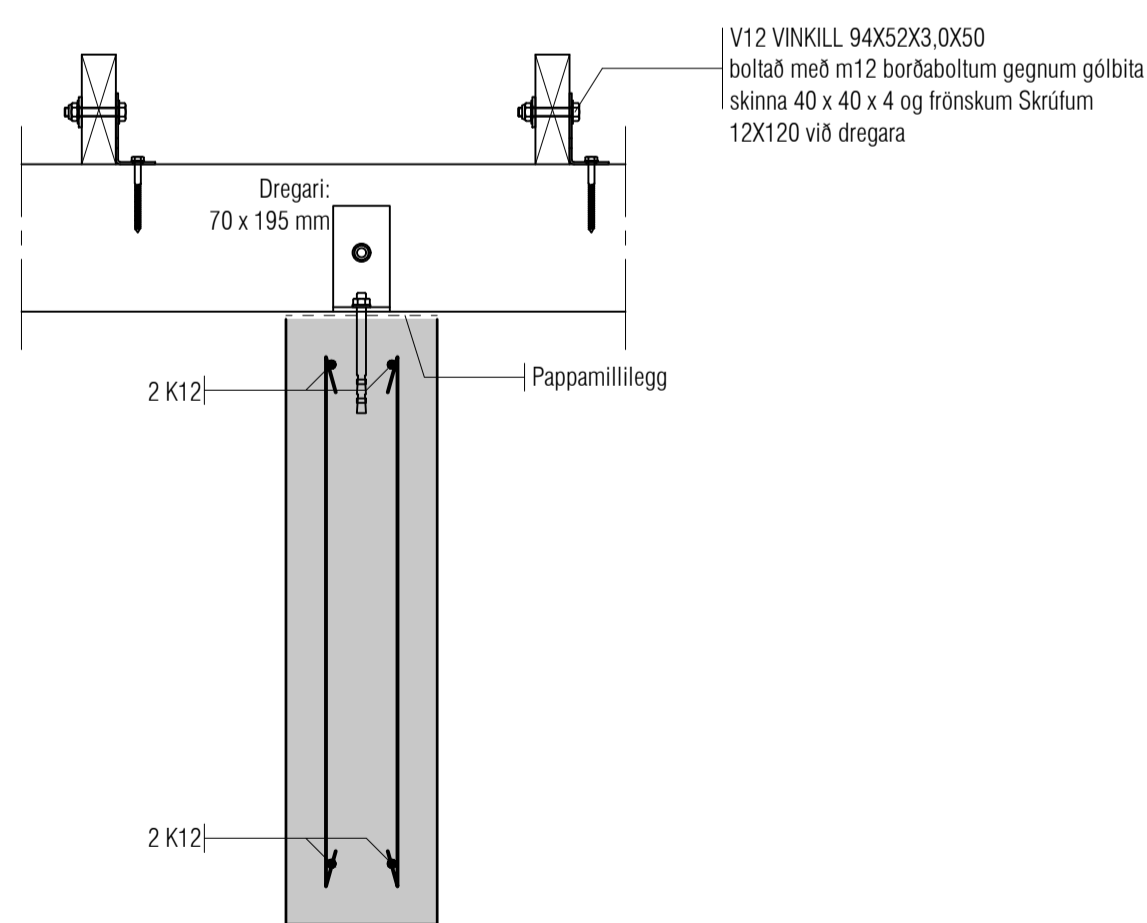
Grindarefni er 45x145 c/c 600, styrkleikaflokkur C24.  
 Tjörupappi er lagður á milli timbers og steins.  
 Yfirstykki skrufast í stoðir og bita með 3 stk. 6x120 skrufum c/c 600.  
 Bitar felldir inn í stoðir, festir við stoðir með 3 stk. 6.0x120 skrufum.  
 Yfir og undirstykki opa festast við stoðir með BMF90 vinkli, neglist með ks 4.0x40 4+6.  
 Í boltuðum timburfestingum skulu ferkanntskinnur liggja að timbri.  
 Tvöfaldar stoðir neglast vandlega saman með 3" hg saum eða skrufum 5x70 c/c 500.  
 Tvöfaldar sperrur skrufast saman í lim 2 stk. 5x70 c400.  
 Vinklar í hornum skrufast saman með 6x120 skrufum c/c 500.  
 Grindur skrufast saman með 2 stk. 6x90 skrufum c/c 300.  
 Grindurnar eru stífaðar með 9 mm krossvið sem neglist í lim með 2"HG saum s/c 150.  
 Niðurdeilingu á krossviði skal vera þannig háttað að lárétt samskeyti séu ekki nær fót- eða yfirstykki en 1000 mm.  
 Þak heilkæðist með 25x150 borðaklæðningu og neglist með 3 stk. 3" HG nöglum í hverja sperru.  
 Lausholt 45x145, fest með 2 stk 4" HG í hvorn enda eða skrufað.  
 Ath. Staðsetningu lausholta hliðra eftir plötustærðum, fjöldi óbreyttur.  
 Í stað kamsaums er heimilt að nota skrufur CSA 5,0/40 eða sambærilegar.

Utgáfa	Dags.	Skýring	Breytt af
-			
-			
-			
-			

1:10  
U1  
BU1

1:10  
U2  
BU1

1:10  
U3  
BU1



**VEKTOR**  
 hönnun og ráðgjöf

Síðumíla 3 - 108 Reykjavík - S.554-6650

Sigurður Helmarsson	Byggingarteknikráðgjafi	sigurdur@vektor.is	030859-7749
Emil Þ. Kristjánsson	Ókuatvöðvaflokkur	emil@vektor.is	260268-4539
Martín M. Andersen	Byggingarteknikráðgjafi	mardur@vektor.is	020459-2989
Óni Arnason	Byggingarteknikráðgjafi	oni@vektor.is	040964-2669
Óskar Jónsson	Byggingarteknikráðgjafi	oskar@vektor.is	270588-2719
Óni Jónsson	Byggingarteknikráðgjafi	oni@vektor.is	090883-5859

**Kerhraun 19, Grímsnes**

Verkhúdi:  
Undirstöður  
Grunnmynd, deili

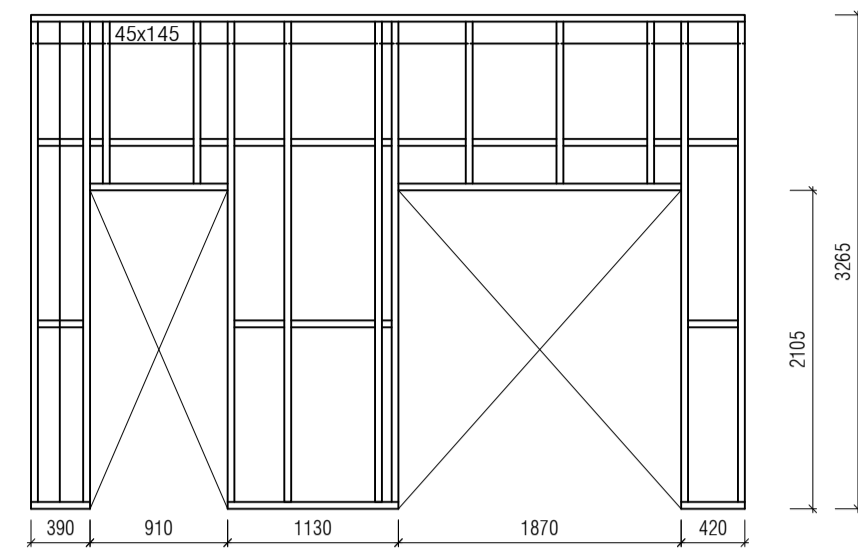
Hannað: SH/BE      Teknað: BE

Mkv. 1:50, 1:10      Dags. 27.07.2023

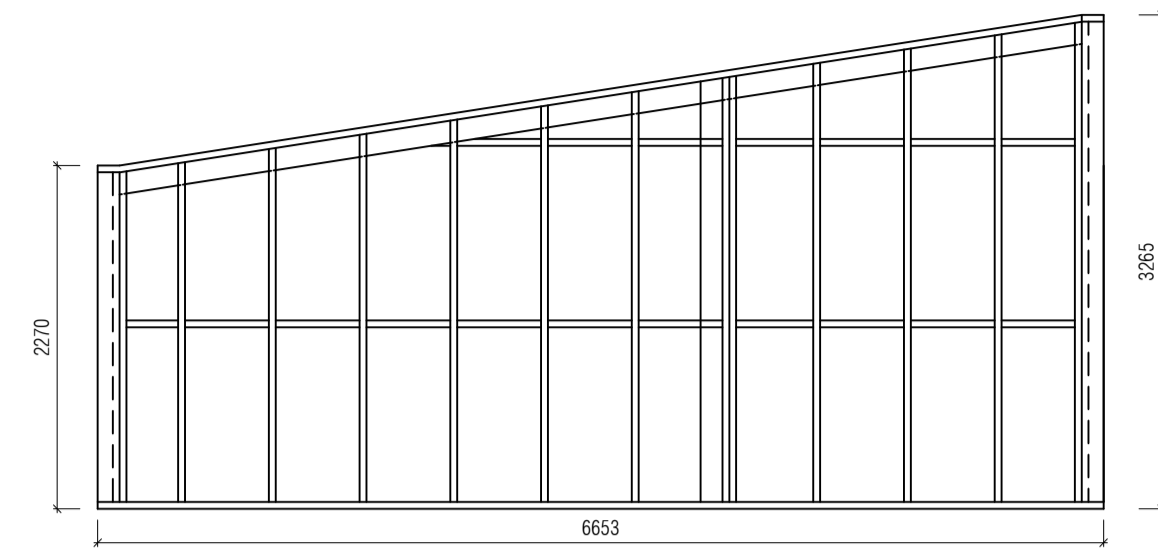
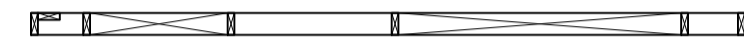
Sambýkt hönnuð:      Tekin nr.

Sambýkt aðalhönnuð / samræmingarhönnuð: **BU-1**

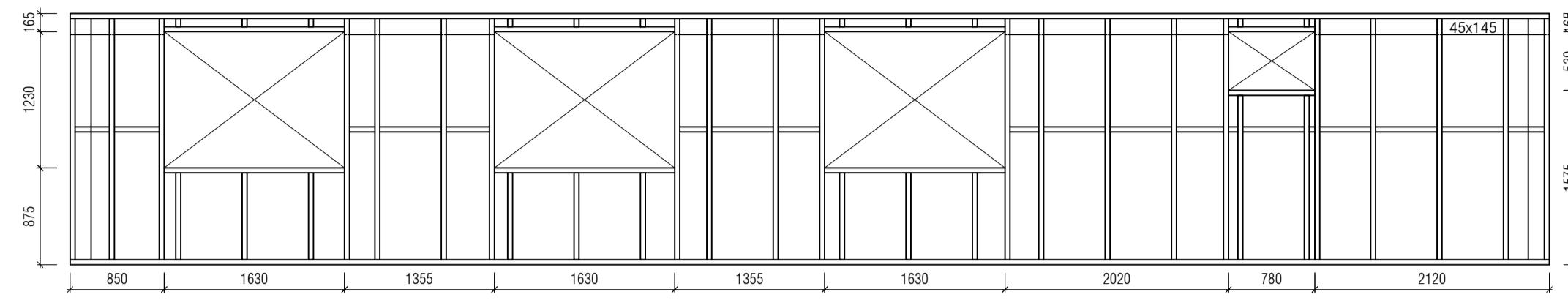
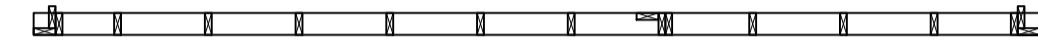
blásetur - A1



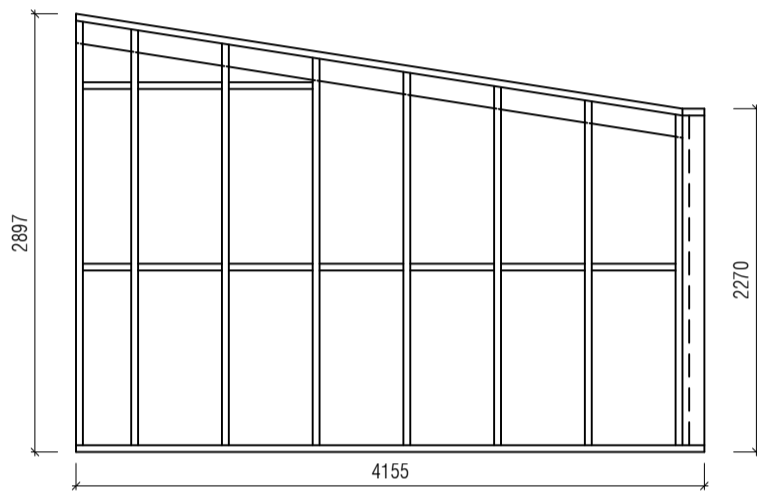
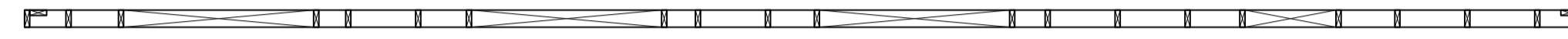
V1 - Ásýnd



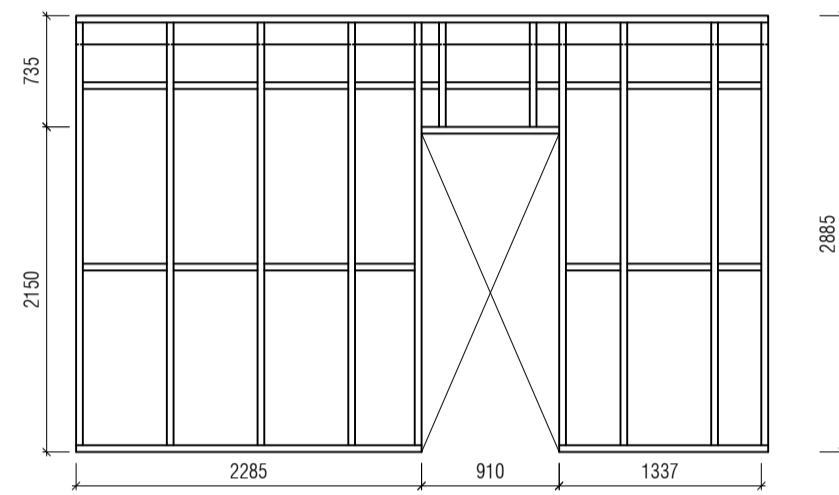
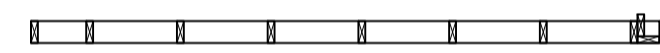
V2 - Ásýnd



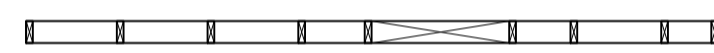
V3 - Ásýnd



V4 - Ásýnd



V5 - Ásýnd



Utgáfa	Dags.	Skýring	Breytt af
-			
-			
-			
-			

**VEKTOR**  
hönnun og ráðgjöf

Stúrníla 3 - 108 Reykjavík - S.554-6650

Sigurður Helgisson	Byggingarteknikráðgjafi	sigurdur@vektor.is	030859-7749
Emil Þ. Þorjónsson	Ófakultettkennari	emil@vektor.is	260268-4539
Martín M. Andersen	Byggingarteknikráðgjafi	martin@vektor.is	020459-2989
Óni Arnason	Byggingarteknikráðgjafi	oni@vektor.is	040964-2669
Óskar Jónsson	Byggingarteknikráðgjafi	oskar@vektor.is	270568-2719
Óni Jónsson	Byggingarteknikráðgjafi	oni@vektor.is	090883-5859

Verkheldi : **Asparskógur 15 , Hvalfjarðarsveit**

Verkheldi : **Vegggrindur**  
**Ásýndir**

Hannað : **SH/BE** Telmað : **BE**

Mkv. : **1:50** Dags. : **27.07.2023**

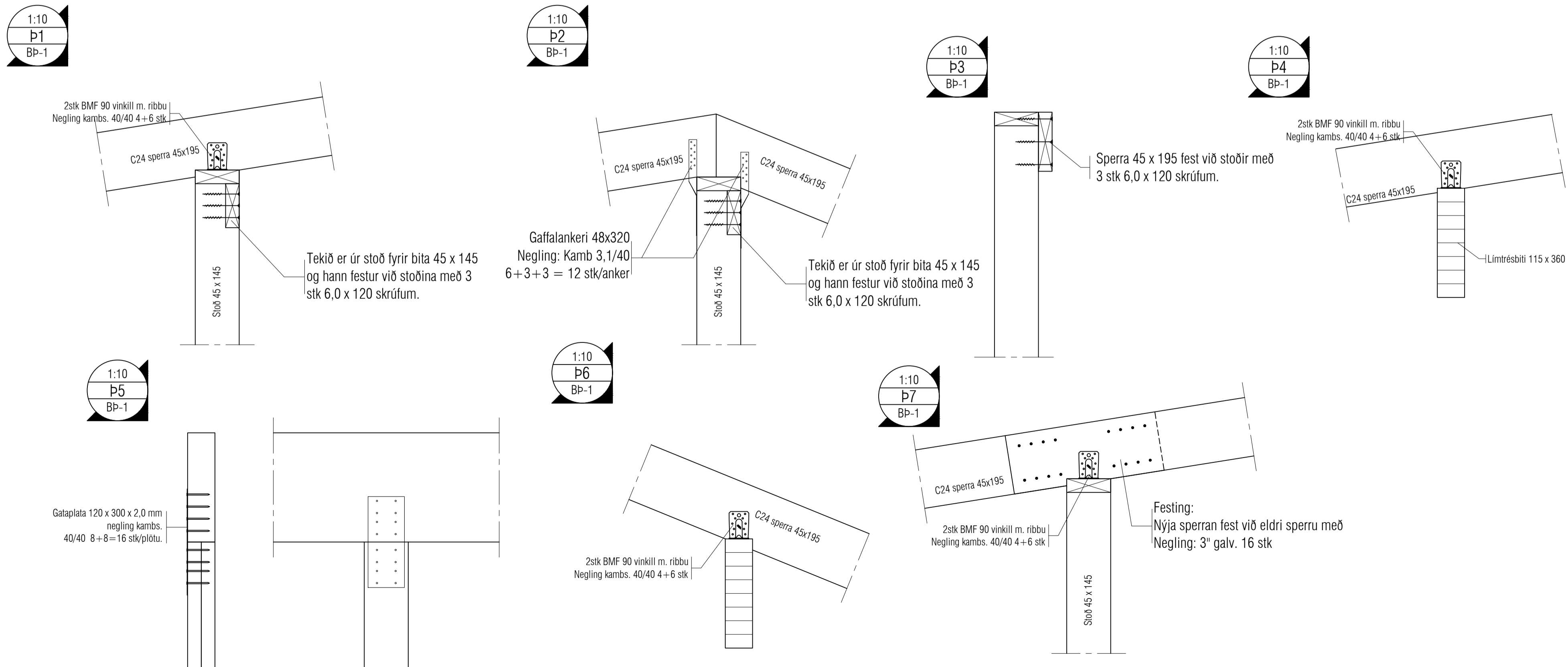
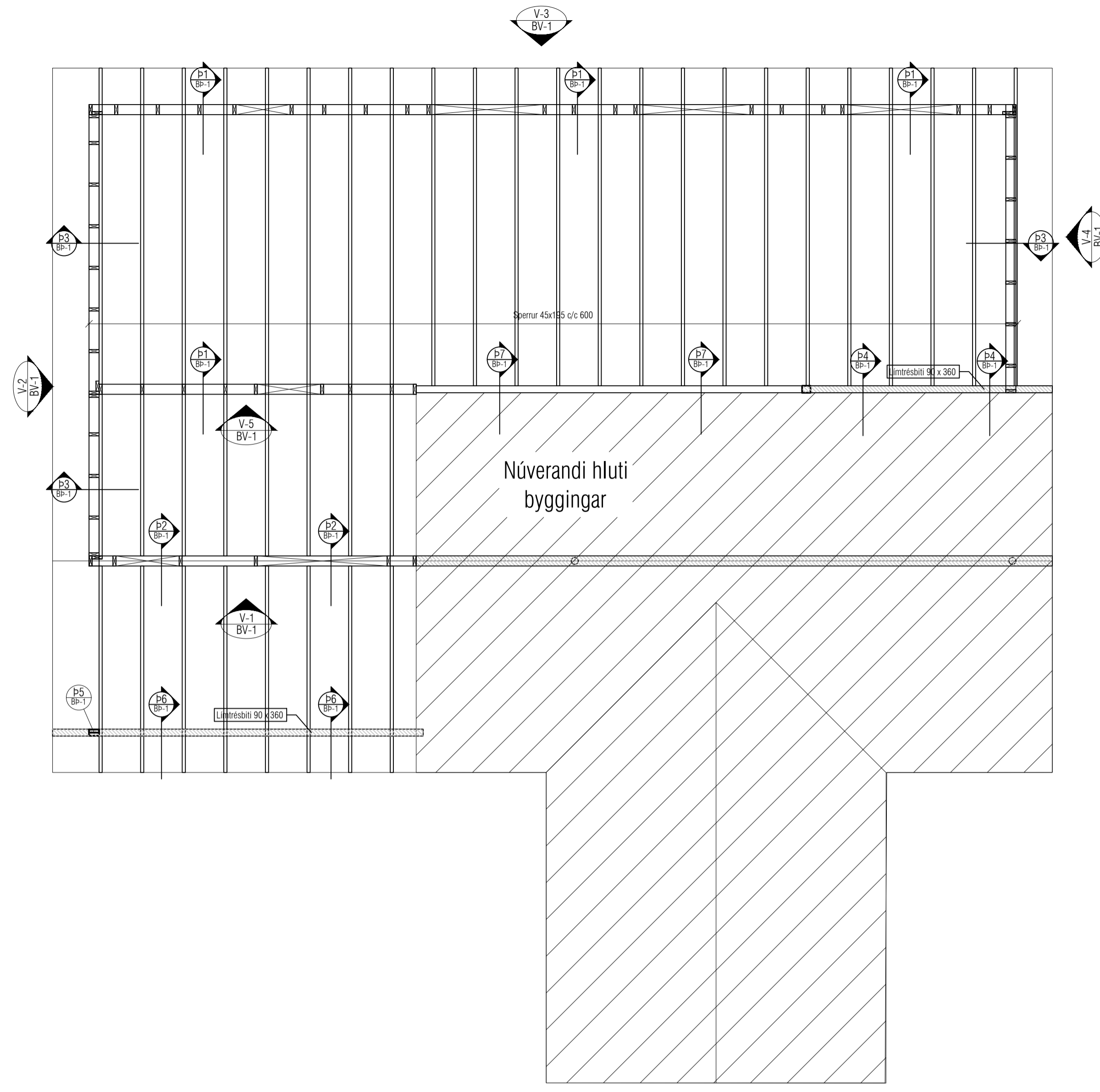
Samþykkt hönnuðar : \_\_\_\_\_ Telkn.nr. : \_\_\_\_\_

Samþykkt aðalhönnuðar / samræmingarhönnuðar : \_\_\_\_\_ **BV-1**

# Útveggir.

Grindarefni er 45x145 c/c 600, styrkleikaflokkur C24.  
 Tjörupappi er lagður á milli timburs og steins.  
 Yfirstykki skrufast í stoðir og bita með 3 stk. 6x120 skrufum c/c 600.  
 Bitar felldir inn í stoðir, festir við stoðir með 3 stk. 6,0x120 skrufum.  
 Yfir og undirstykki opa festast við stoðir með BMF90 vinkli, neglist með ks 4,0x40 4+6.  
 Í boltuðum timburfestingum skulu ferkanntskinnur liggja að timbri.  
 Tvöfaldar stoðir neglast vandlega saman með 3" hg saum eða skrufum 5x70 c/c 500.  
 Tvöfaldar sperrur skrufast saman í lím 2 stk. 5x70 c400.  
 Vinklar í hornum skrufast saman með 6x120 skrufum c/c 500.  
 Grindur skrufast saman með 2 stk. 6x90 skrufum c/c 300.  
 Gríndurnar eru stífaðar með 9 mm krossvið sem neglist í lím með 2" HG saum s/c 150.  
 Niðurdeilingu á krossviði skal vera þannig háttáð að lárétt samskeyti séu ekki nær fót- eða yfirstykki en 1000 mm.  
 Þak heiklæðist með 25x150 borðaklæðningu og neglist með 3 stk. 3" HG nöglum í hverja sperru.  
 Lausholt 45x145, fest með 2 stk 4" HG í hvorn enda eða skrufað.  
 Ath. Staðsetningu lausholta hliðra eftir plötustærðum, fjöldi óbreyttur.  
 Í stað kamsaums er heimilt að nota skrufur CSA 5,0/40 eða sambærilegar.

Utgáfa	Dags.	Skýring	Breytt af
-			
-			
-			
-			



**VEKTOR**  
 hönnun og ráðgjöf

Stíumála 3 - 108 Reykjavík - S.554-6650

Sigurður Helmarsson	Byggingarteknikaðingur	sigurdur@vektor.is	030859-7749
Emil Þ. Þorjónsson	Ökuatvöðingur	emil@vektor.is	260268-4539
Martín M. Andersen	Byggingartvöðingur	martin@vektor.is	020459-2989
Óni Arnason	Byggingartvöðingur	oni@vektor.is	040964-2669
Óskar Jónsson	Byggingartvöðingur	oskar@vektor.is	270588-2719
Óni Jónsson	Byggingartvöðingur	oni@vektor.is	090883-5859

Verkefni: Kerhraun 19, Grímsnes

Verkhúdi: Þak Grunnmynd, deili

Hannað: SH/BE Telnað: BE

Mkv. 1:50, 1:10 Dags. 27.07.2023

Sambýkt hönnuðar: Telken.nr.

Sambýkt aðalhönnuðar / samræmingarhönnuðar: **BP-1**

blásetur - A1