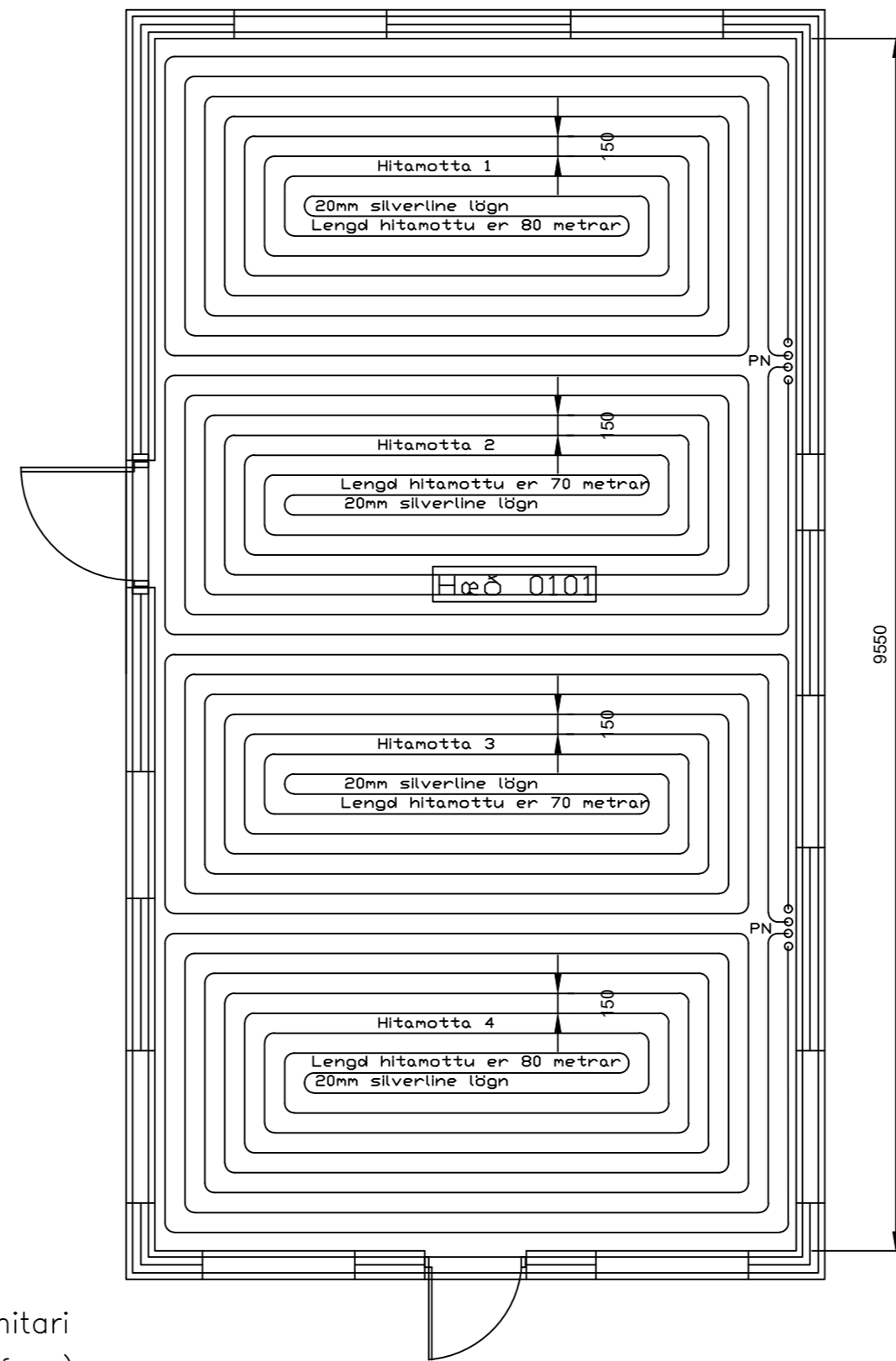


## SKÝRINGAR

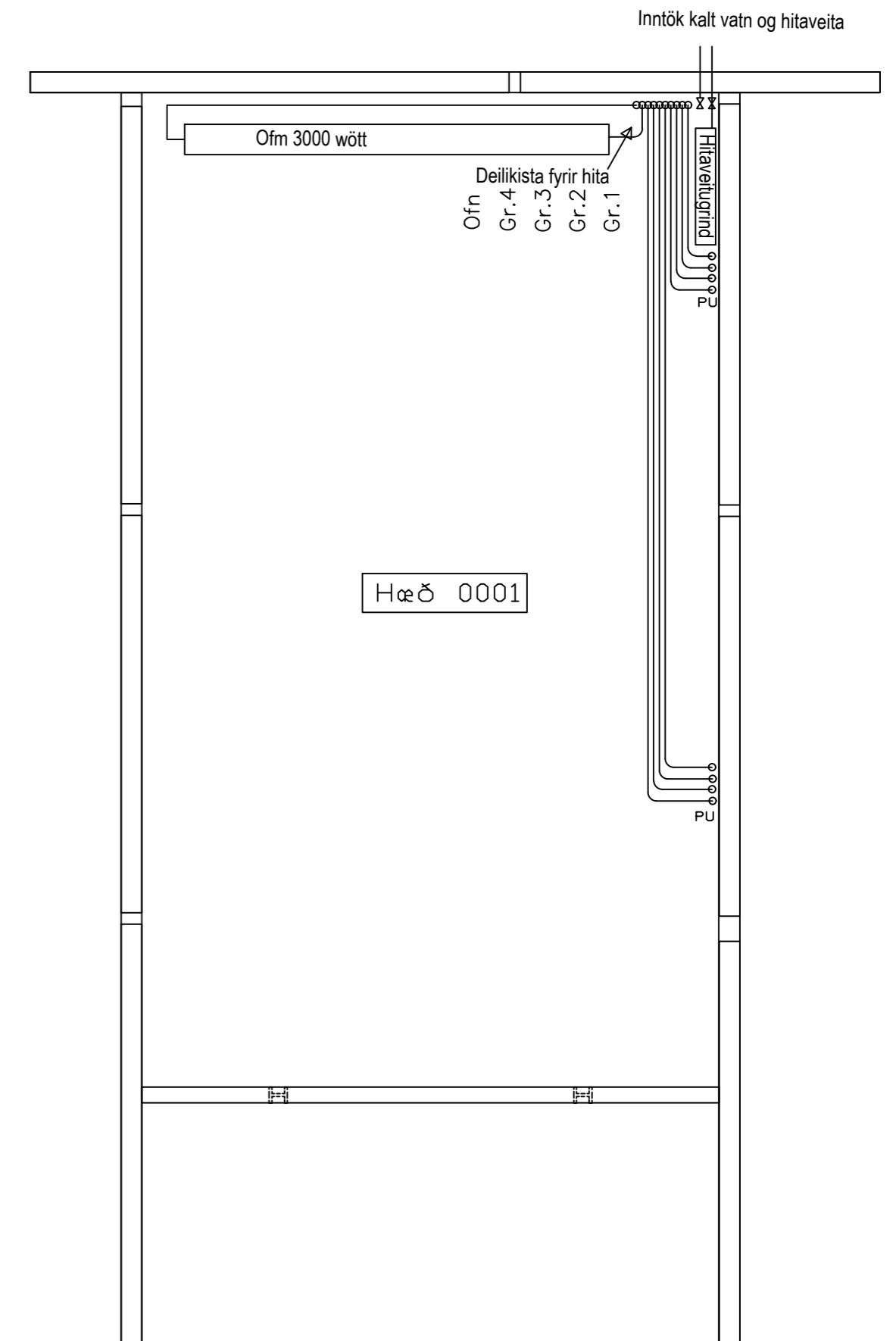
Nota skal 20 mm "silverline" rör eða sambærilegt viðurkennt efni í hitamottur. Millibil milli röra : c-c 15 cm. Loka skal endum hitamotta, þannig að tryggt sé að ekki komist vatn eða önnur óhreinindi inn í lögn á byggingartíma. Merkja skal strax framrás (T1) og bakrás (R1), þ.e. með númeri mottu á teikningu.

Hitamottur skal setja undir timburgólf og tengja við forhitara sbr, teikningu.

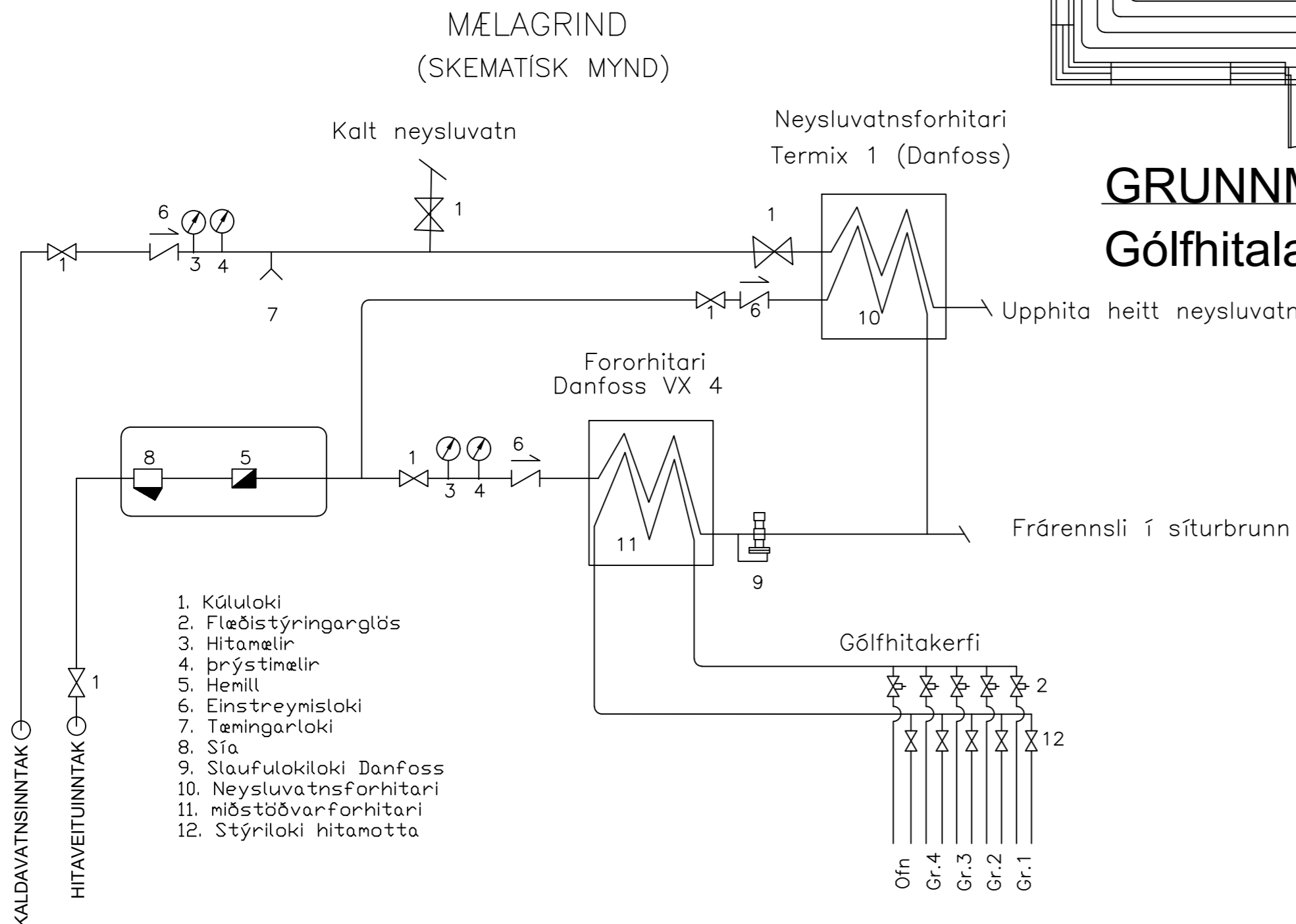
Þrýstiprófa skal hitamottur með 2 bara loftþrýstingi. Þrýstingur skal vera á kerfi þar til að tengja á kerfið við miðstöðv með endanlegum vökva sem þolir 25°C frost.



## GRUNNMYND 1 HÆÐ Gólfhitalagnir



## GRUNNMYND KJALLARI Gólfhitalagnir og ofnalögn



1. Kúluloki
2. Flæðistýringanglós
3. Hitamælir
4. Þrýstimælir
5. Hemill
6. Einstreymislöki
7. Tæmingarlöki
8. Sía
9. Slaufulokilöki Danfoss
10. Neysluvatnsforhitari
11. Miðstöðvarforhitari
12. Stýrilöki hitamotta

## Kerhraun 38, Grímsnes og grafningshreppi

Hitalagnir grunnmynd, mkv. 1:50

Hannað 21.08.2023, verk nr 2023-3-H

Gísli Hermannsson Verkfræðingur, s 839-3013

teikning nr **1H**

