

Vísað er til teikninga arkitekta varðandi nákvæma staðsetningu á öllum rafbúnaði.

Allir uppdrættir eru táknrænir og sýna í aðalatriðum hvers óskað er. Verktaki skal kynna sér alla uppdrætti og verklýsingar. Ef verklýsingu og uppdráttum ber ekki saman skal verkkaupi/hönnunarstjóri skera úr um eftir hverju skuli fara. Samþykki verkkaupa eða eftirlitsmanns hans er nauðsynlegt fyrir öllum frávikum frá uppdráttum.

Hæð rafmagns-, og smáspennutengla er 20cm
 Hæð rafmagnstengla eldhúsi og baði er 110cm
 Hæð rofa er 110cm
 Hæð útitingla er 150cm
 Hæð veggjósna við rúm er 130cm
 Hæð veggjósna er 180cm
 Hæð dyrasíma er 140cm
 Aðrar hæðir koma fram á teikningum.
 Dósir við hurðir skulu vera 12cm +/- 3cm frá dyrafalsi

Öll mál eru gefin upp í cm miðast við fullfrágengin gólf og í miðju tengistaðar, ef annars er ekki getið á teikningu.

Rör fyrir almennar lagnir eru 16mm PVC plaströr
 Rör fyrir TV-, síma- og hátalaralagnir eru 20mm PVC plaströr

Almennt fyrir lágspennur er notað 1,5q ídráttarvir PVC einangraður, aðrar stærðir koma fram á einlínunmyndum.
 Nota skal cat6 kapal fyrir síma- og netlagnir, PVC einangraðan.
 Coax skal vera með kjarna 1,15mm fyrir TV lagnir, PVC einangraður
 Utanálggjandi kapplar til og með 2,5q skulu vera með 300/500V PVC einangrun.
 Strengir frá 4q skulu vera með 1000V XLPE einangrun.
 Allir strengir eru kopar gerðar (Cu), nema heimitaug er ál strengur (Al).

Greinar eru ekki sýndar í öllum tilfellum að töflu, en eru þá merktar viðkomandi töflu.
 Málstraumur rofa og tengla skal vera minnst 10A.
 Skammhlaupsgeta töflubúnaðar skal minnst vera 10kA
 Málhluta lagna, strengstiga, lampa og rafbúnaðar skal jarðbinda vandlega.
 Varnarbúnaðurinn, ásamt spennuhafa taugum/leiðurum fyrir framan varnarbúnaðinn skal vera með tvöfaldr einangrun eða með aukinni (styrktri) einangrun.

Innlagnarefni skal standa IEG 60309-2, tenglar af Schuko gerð með fiktvörn og allur búnaður CE merktur.
 Í blautrymun skal varnarbúnaður raffanga minnst vera IP44.
 Loft-, rofa-, tengi- og veggdósir skulu vera plastdósir af vandaðri gerð.

Húsið er innflutt fullbúið timburbús

Á þeim stöðum þar sem raflagnarkerfi fer í gegnum hluta byggingar eins og gólf, vegg, þök, loft, skilveggi eða hola vegg skal þetta opin sem gerð voru, þegar lögninni hefur verið komið fyrir. Sjá betur í hjóðvistargreinagerð.

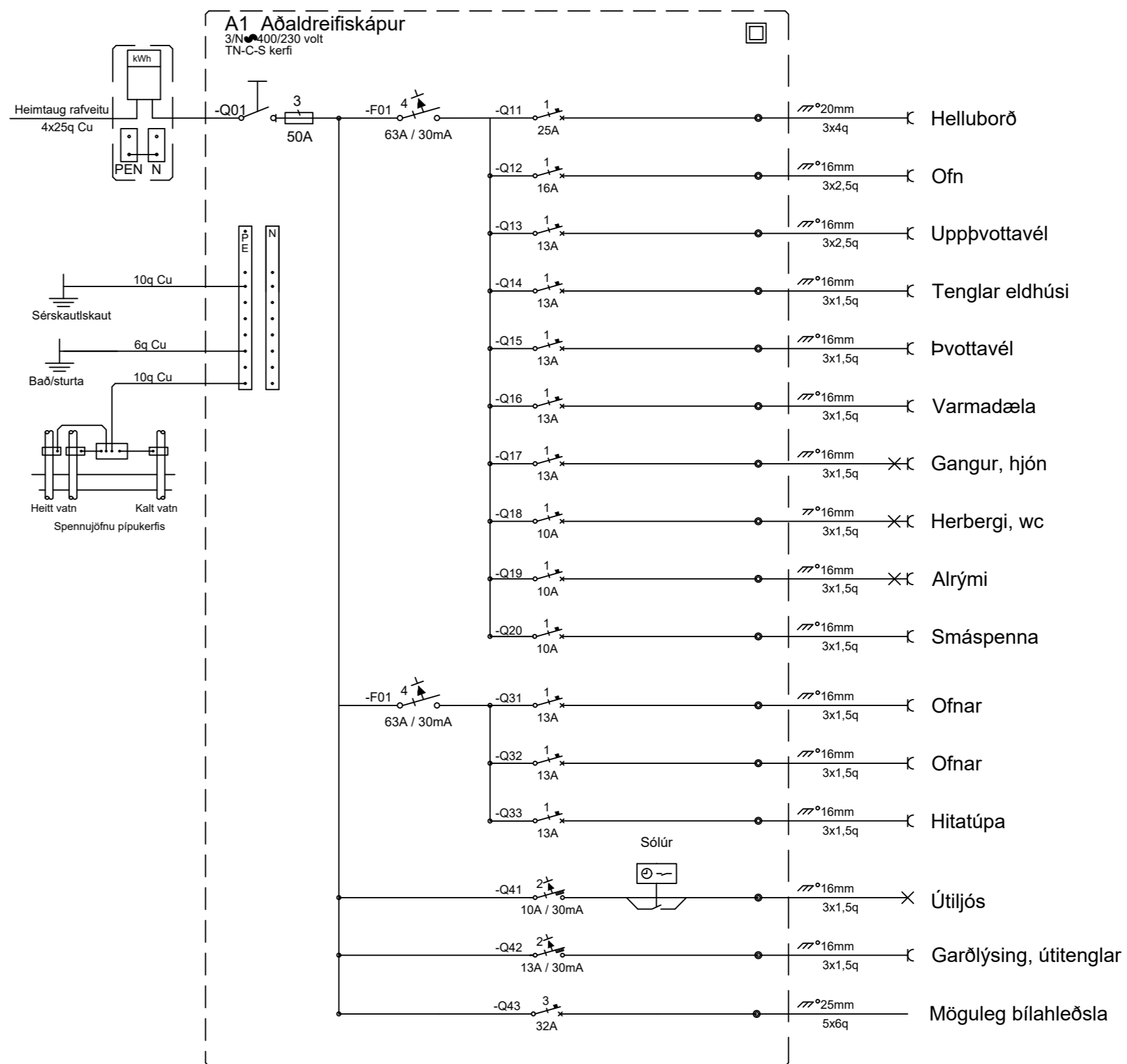
Brunahólf:
 Brunahólfun er sýnd á uppdráttum.

Rýming og flóttaleiðir:
 Sjá brunaskýrslu brunahönnuðar.

Brunaviðvörðunarkerfi:
 Fjöldi reykskynjarar eru samkvæmt reglum.
 Vaktað brunakerfi verður í bílakjallara og sameign.
 Sjá nánar í skýrslu brunahönnuðar.

Reyklosun:
 Reyklosun hússin verður í samræmi við gr. 9.4.8. í byggingarreglugerð.

- Tengill
- 1f. rofi
- 2f. rofi
- Samrofi
- Krossrofi
- Þrýstirofi
- Dimmer
- Loftdós
- Veggdós
- Tengidós
- Tengidós utaná
- Jarðbynding
- Lögn í gólfi/jörð
- Að töflu
- Fjarskiptatenglar
- Reykskynjari



Breytingar	Dags
1	
2	
3	
4	
5	
6	

Dagsetning vinnugrunna

Dagssetning aðaluppdrátta.

Undirskrift hönnunarstjóra
 Kt: 280456-3499 Emil Þór Guðmundsson



Voltorka ehf
 kt:410606-1860
 voltorka@voltorka.is

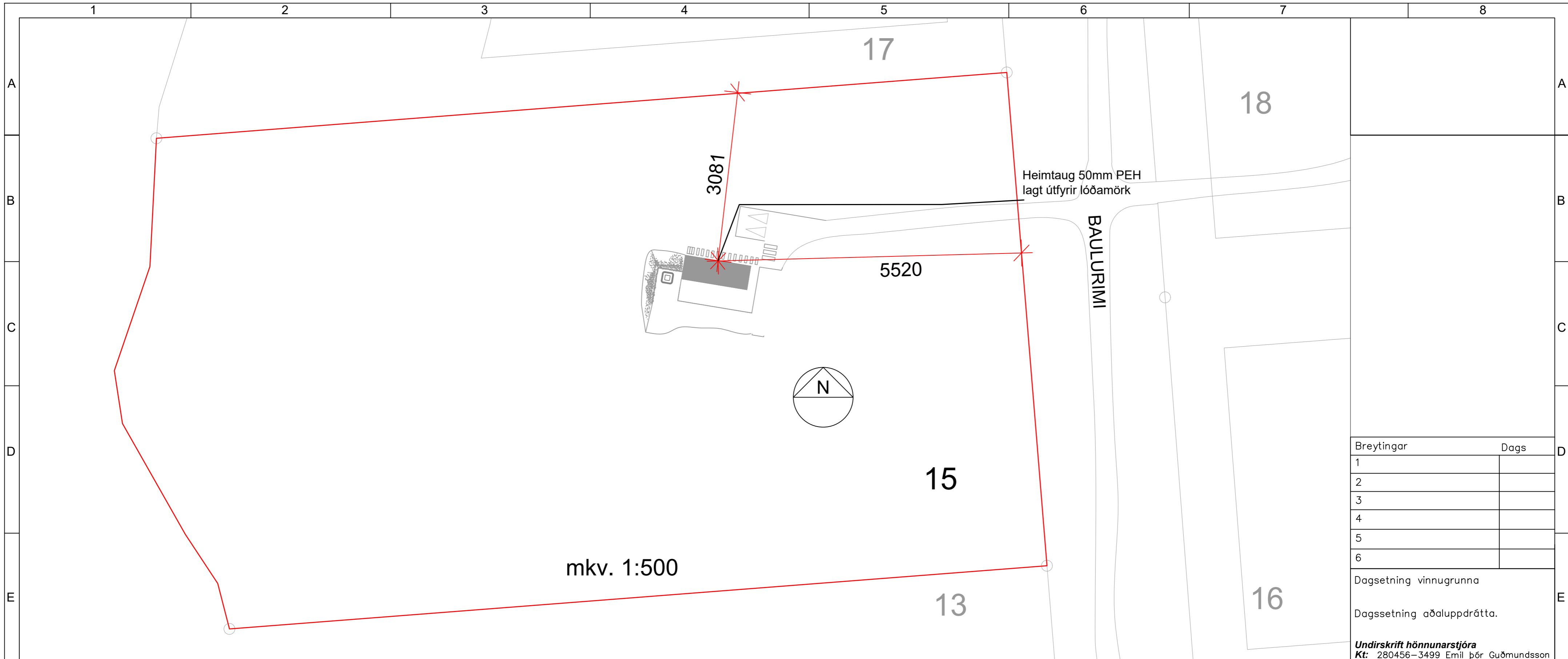
Helgi Pálsson S:898-4476 helgi@voltorka.is	Baldvin Ó. Gunnarsson S:855-3155 baldvin@voltorka.is
--	--

Verkefni
Baulurimi 15, Klausturhólum

Staður
Grímsnes og Grafningshreppur

Skýring
Skýringar, töflur

Hönnun,	Baldvin Ó. Gunnarsson
Kt.	261069-4589
Mkv	
Teikningarnúmer	150-00-01
Teiknað,	Baldvin Ó. Gunnarsson
Útgáfudagsetning,	31.10.2023
Land nr.169001	Blaðastærð A2
Verknúmer 2023-108	Útgáfa A

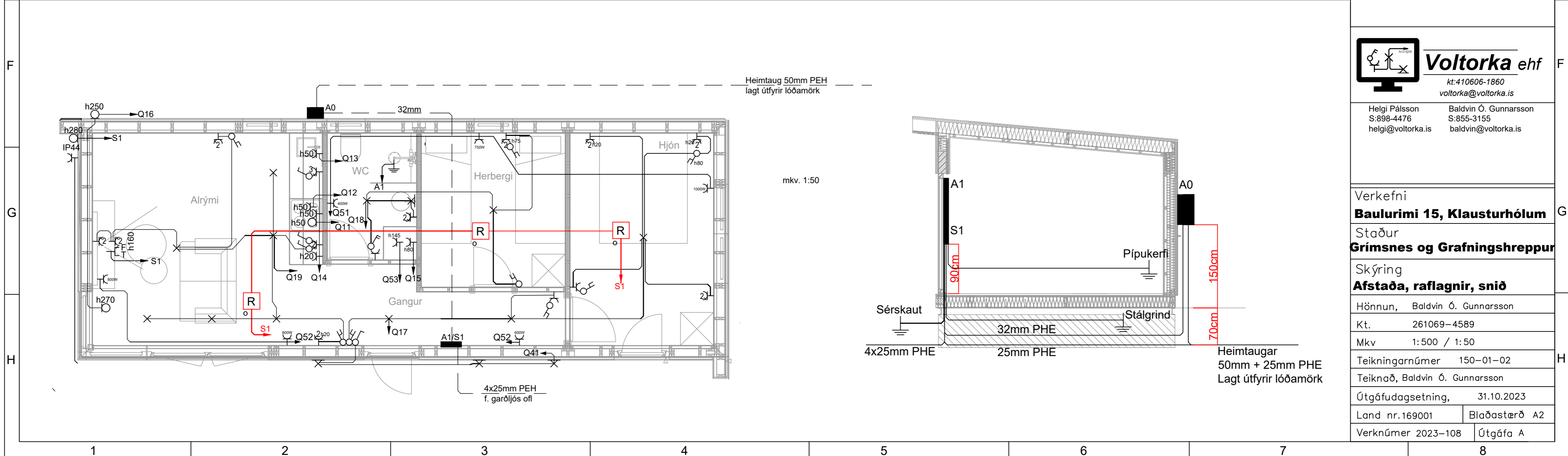


mkv. 1:500

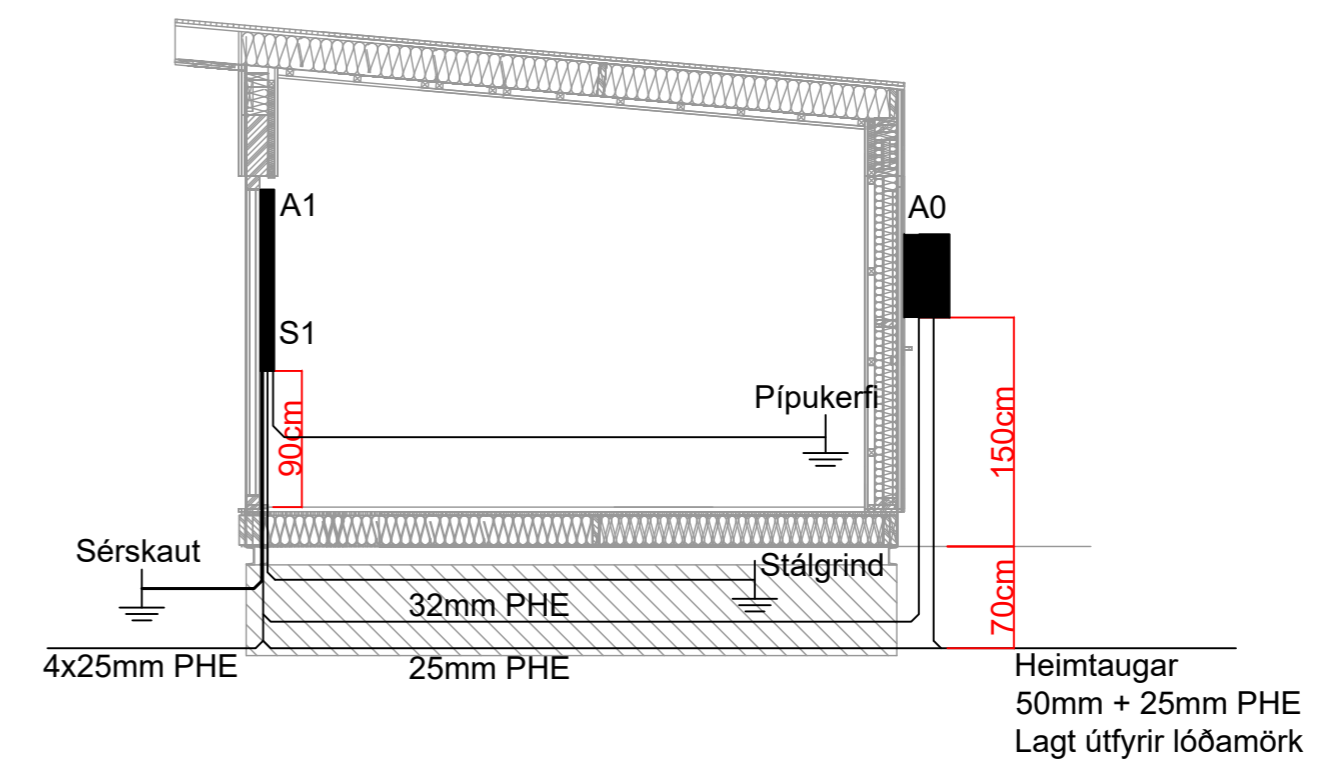
Breytingar	Dags
1	
2	
3	
4	
5	
6	

Dagsetning vinnugrunna
Dagssetning aðaluppdráttu.

Undirskrift hönnunarstjóra
Kt: 280456-3499 Emil Þór Guðmundsson



mkv. 1:50



Heimtaugar
50mm + 25mm PHE
Lagt útfyrir lóðamörk

Voltorka ehf
kt: 410606-1860
voltorka@voltorka.is

Helgi Pálsson S: 898-4476 helgi@voltorka.is
Baldvin Ó. Gunnarsson S: 855-3155 baldvin@voltorka.is

Verkefni
Baulurimi 15, Klausturhólum

Staður
Grímsnes og Grafningshreppur

Skýring
Afstaða, raflagnir, snið

Hönnun,	Baldvin Ó. Gunnarsson
Kt.	261069-4589
Mkv	1: 500 / 1: 50
Teikningarnúmer	150-01-02
Teiknað,	Baldvin Ó. Gunnarsson
Útgáfudagsetning,	31.10.2023
Land nr.169001	Blaðastærð A2
Verknúmer 2023-108	Útgáfa A