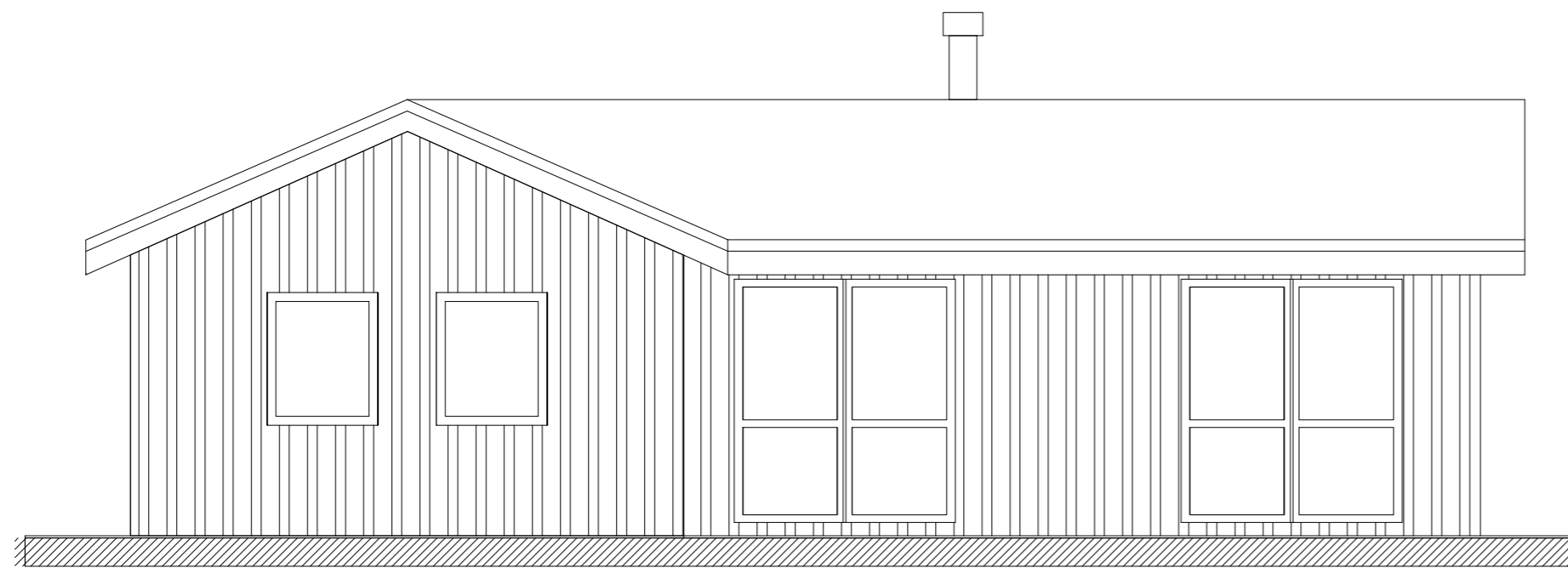


**BLIKÓ ehf.**  
 Snæbjörn Ingvarsson  
 rafmagnstæknifræðingur  
 kt. 160454-5209  
 Gullengi 23, 112 Reykjavík  
 S. 8992154 - [bliko@bliko.is](mailto:bliko@bliko.is)

Verkhelti	
Klausturhólar 19 C Fristundahús	
Verkkaupl.	
Verkþáttur	Mælikv.
Afstöðumynd	Mkv. 1:500
Verkþáttur	Mælikv.
Sökkulskaut	
Verkþáttur	Mælikv.
Verk nr.	Teikn nr.
1067	1067.3
Dagsetn.	Skráðarheiti.
24.06.22	raflogn
Hannað.	Yfirfarið.
S.P.I.	
Áritun aðalhönnuðar.	
Samþykkt.	



- TEIKNINGASKRÁ -

- 1067.0 Forsíða teikningaskrá
- 1067.1 Raflagnir, grunnmynd.
- 1067.2 Sniðmyndir tafla, skýringar
- 1067.3 Afstöðumynd sökkulsk. ofl.

# Klausturhólar C-gata 19 Grímsnes- og Grafningshreppi

Raflagnateikningar

**BLIKÓ ehf.**

**Snæbjörn Ingvarsson**  
rafmagnstæknifræðingur  
kt. 160454-5209  
Gullengi 23, 112 Reykjavík  
S. 8992154 - [bliko@bliko.is](mailto:bliko@bliko.is)

Verkhelli

Klausturhólar 19 C  
Frístundahús

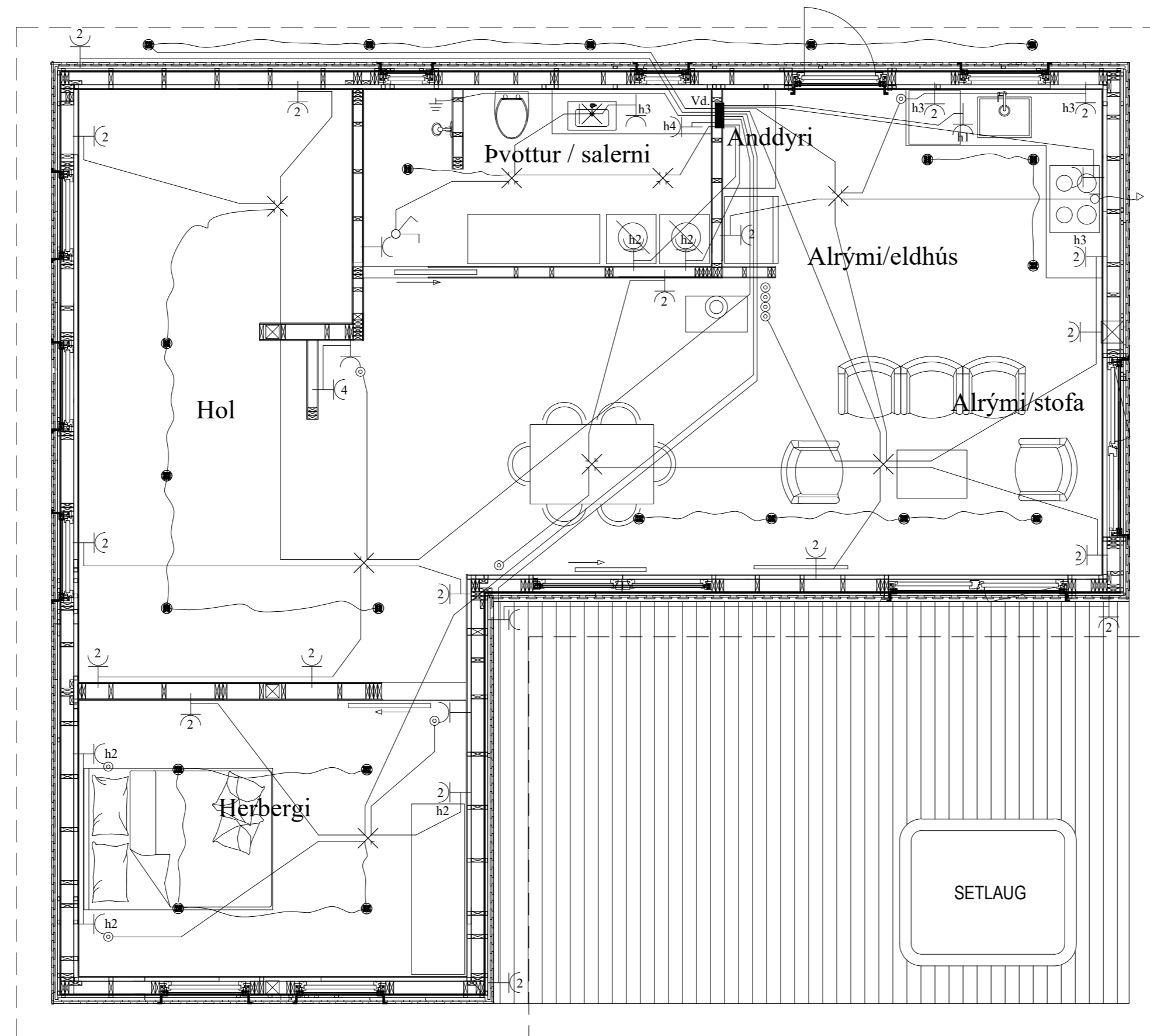
Verkkaupl.

Verkpáttur	Mælikv.
Verkpáttur	Mælikv.
Verkpáttur	Mælikv.

Verk nr. 1067	Teikn nr. 1067.0
Dagsetn. 07.08.22	Skraarheiti. raflogn
Hannað. S.P.I.	Yfirfarið.

Áritun aðalhönnuðar.

Samþykkt.



# BLIKÓ ehf.

**Snæbjörn Ingvarsson**  
 rafmagnstæknifræðingur  
 kt. 160454-5209  
 Gullengi 23, 112 Reykjavík  
 S. 8992154 - [bliko@bliko.is](mailto:bliko@bliko.is)

Verkhelti

Klausturhólar 19 C  
 Frístundahús

Verkkaupl.

Verkþáttur: **Raflagnir grunnmynd** Mælikv. **Mkv. 1:50**

Verkþáttur: Mælikv.

Verkþáttur: Mælikv.

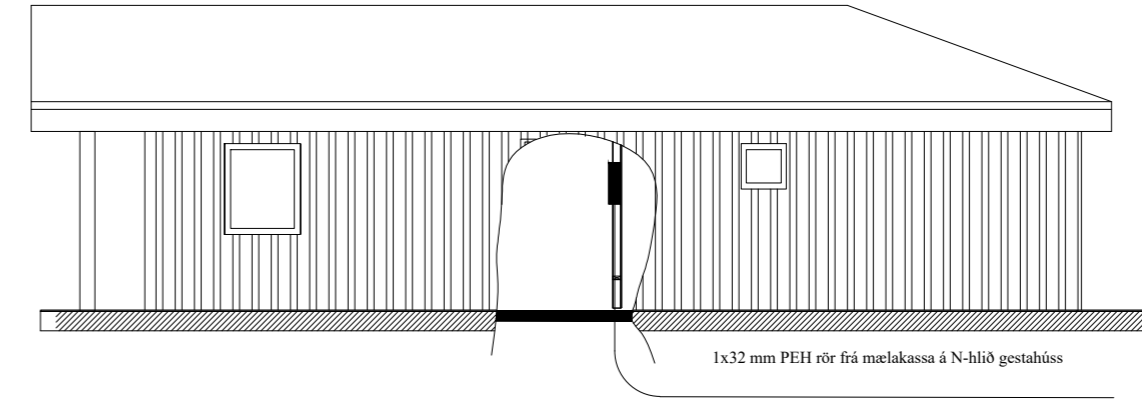
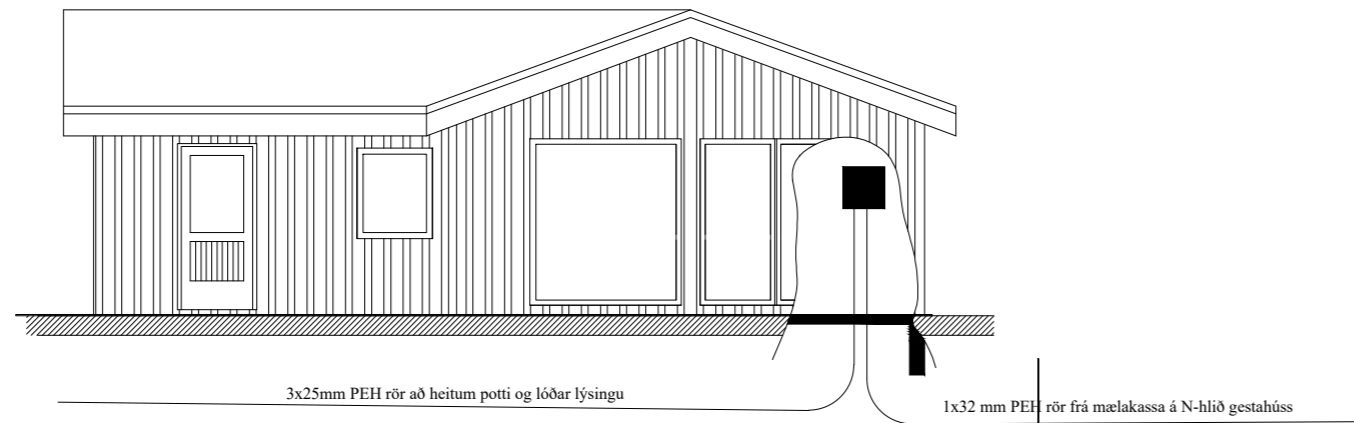
Verk nr. **1067** Teikn nr. **1067.1**

Dagsetn. **07.08.22** Skráarheiti: **raflogn**

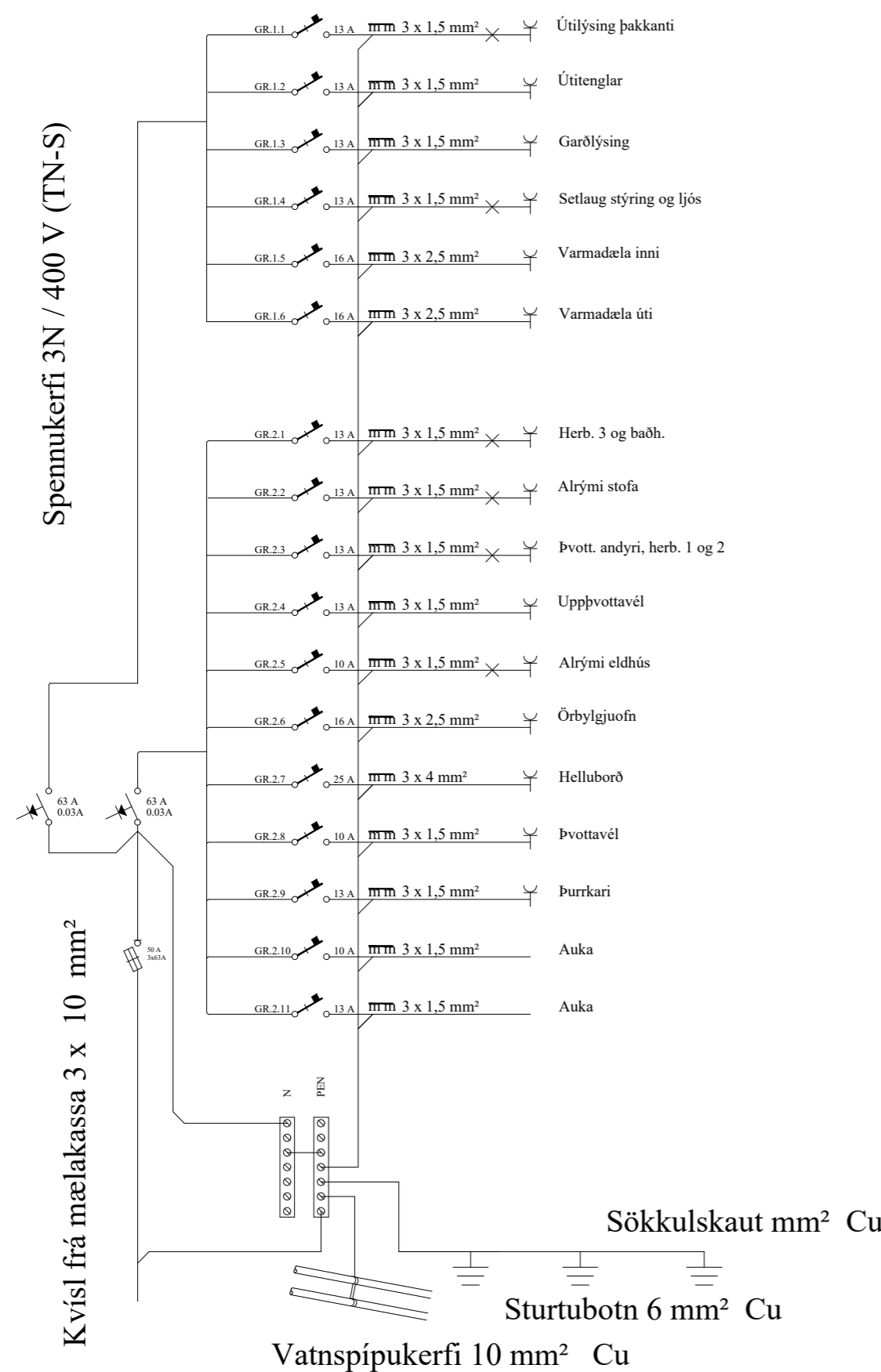
Hannað. **S.P.I.** Yfirfarið.

Áritun aðalhönnuðar.

Samþykkt.



Aðaltafla T 1



# Skýringar:

( Gilda nema annars sé getið á teikningu )

Allar lagnir skulu vera huldar 16 mm plastpípur, leiðarar 3 x 1,5 mm<sup>2</sup> cu. Töflutaugar skulu vera 10 mm<sup>2</sup> cu.

Hæð tengla skal vera 20 cm, hæð rofa 110 cm, frá fullfrágengnu gólfi

Hæð tengla hjá rofum, yfir edúsorti og tengla í þvott húsi, skal vera sama og hæð rofa.

Málstraumur rofa og tengla skal vera í samræmi við yfirstraumsvarnir skv. töfluteikningu.

Snertispennuvörn skal vera núllun og lekastraumsrofavörn. Jarðbinda skal leiðandi málmhluta lagna og

pípukerfi fyrir heitt og kalt vatn, innan við inntaksloka. Frágangur sökkulskauts skal vera í samræmi við TTR 2001

Rafverktaka er heimilt að víkja frá þessum teikningum, að ósk eiganda eða vegna aðstæðna,

enda fari breytingar ekki í bága við ákvæði ÍST 200:2006. Færa skal breytingar inn á viðkomandi teikningu

h1 60 cm

h2 80 cm

h3 110 cm

h4 185 cm

● Innf. LED-ljós

● Þrýstirofi

× Veggljós

× Loftdós /-ljós

× Hangandi Led-ljós

## BLIKÓ ehf.

**Snæbjörn Ingvarsson**  
rafmagnstæknifræðingur  
kt. 160454-5209  
Gullengi 23, 112 Reykjavík  
S. 8992154 - [bliko@bliko.is](mailto:bliko@bliko.is)

Verkhelti

Miðdalur IIc  
Fristundahús

Verkkaupl.

Verkþáttur  
**Inntak og töflur sniðmynd**

Mælikv.  
**Mkv. 1:100**

Verkþáttur

Mælikv.

Verkþáttur

Mælikv.

Verk nr. **1066**

Teikn nr. **1066.2**

Dagsetn. **24.06.22**

Skráarheiti. **raflogn**

Hannað. **S.P.I.**

Yfirfarið.

Áritun aðalhönnuðar.

Samþykkt.