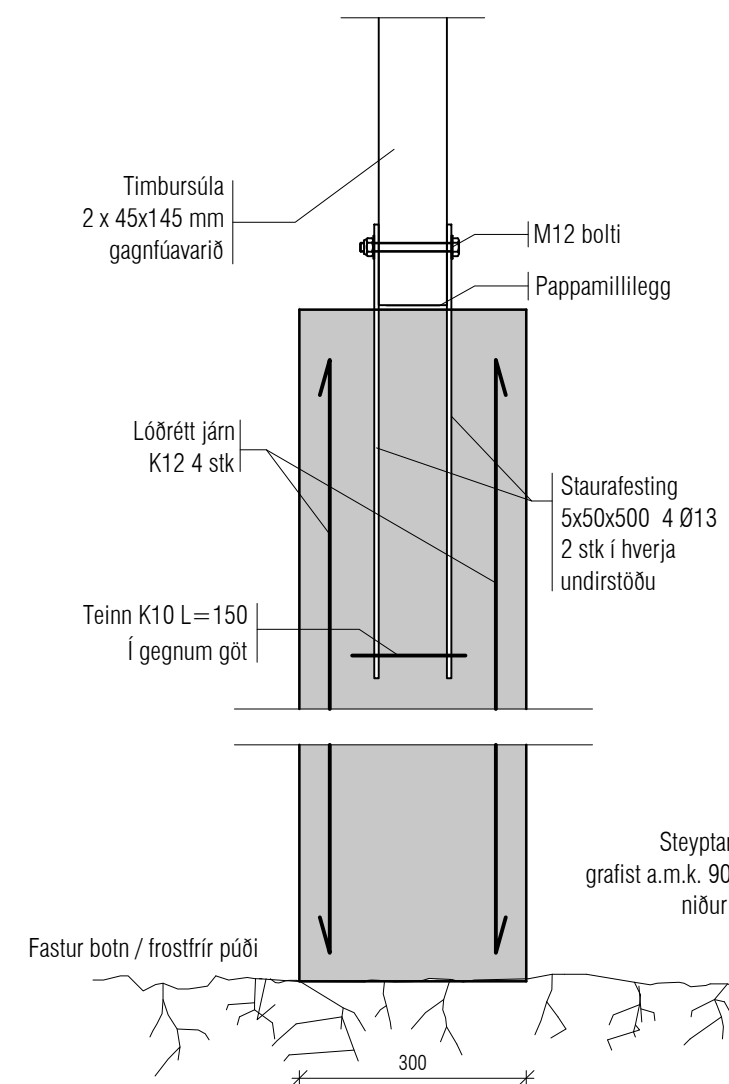
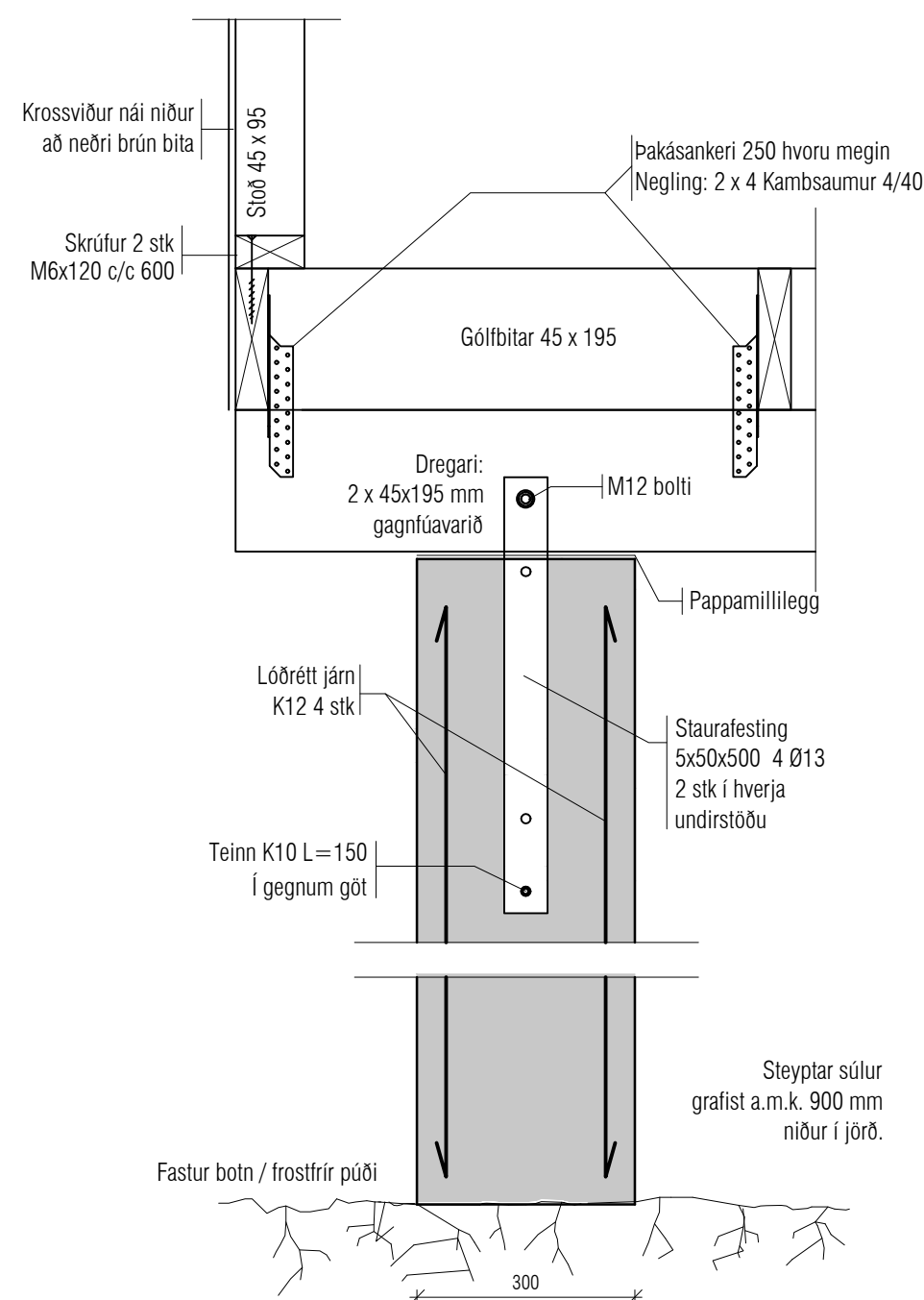
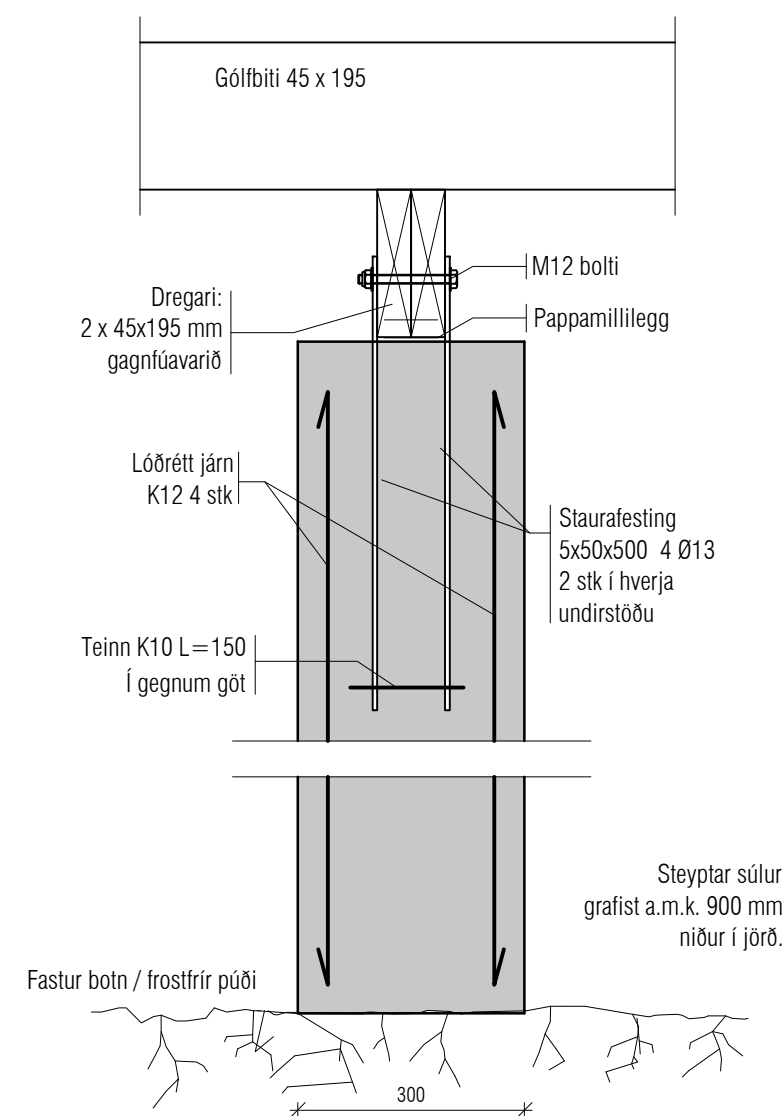
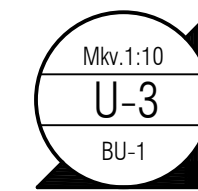
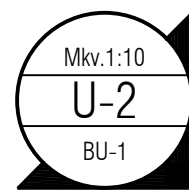
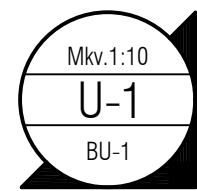


Núverandi hluti byggingar



Útgáfa	Dags.	Skýring	Breytt af

VEKTOR Siðumúla 3 - 108 Reykjavík - S:554-6650

Sigurður Halsteinnsson	Byggingartæknifræðingur	sigurdur@vektor.is	030859-7749
Emil P. Kristjánsson	Orkutæknifræðingur	emil@vektor.is	280268-4539
Mardis M. Andersen	Byggingartæknifræðingur	mardis@vektor.is	020459-2989
Órn Arnarson	Byggingartæknifræðingur	orn@vektor.is	040964-2669
Órnar Jónsson	Byggingarverkfæðingur	ornar@vektor.is	270588-2719
Órn Jóhannesson	Byggingartæknifræðingur	ornjoh@vektor.is	090883-5859

Verkhelti: **Grasgerði 6, Mýrarkoti**

Verkhiluti: **Undirstöður Grunnmynd**

Hannað: SH Teiknað: BE

Mkv. 1:50, 1:10 Dags. 07.05.2024

Samþykkt aðalhönnuðar / samræmingarhönnuðar: **BU-1**

blástær: A2