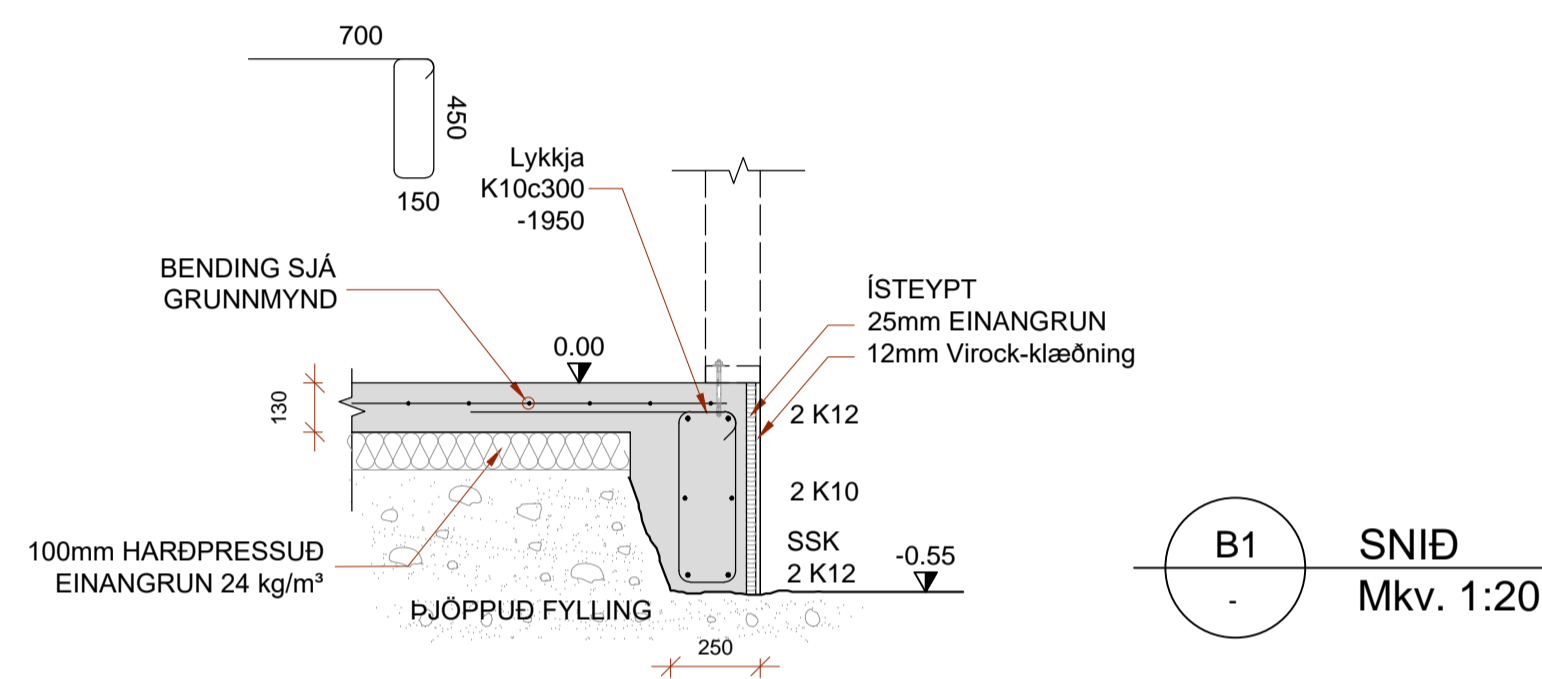
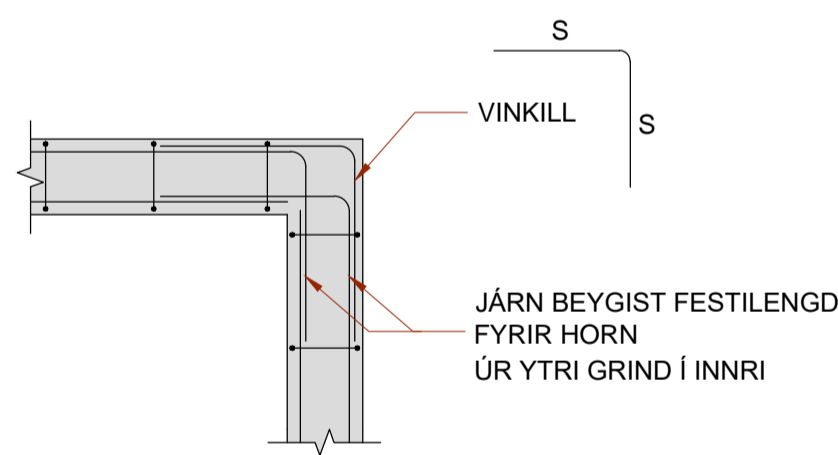


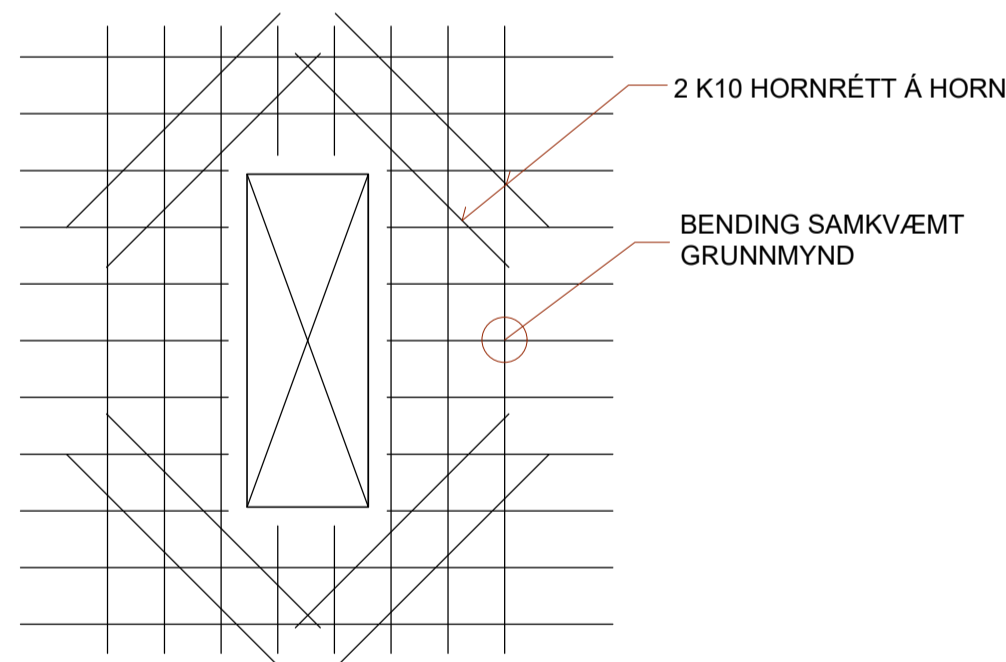
GRUNNMYND UNDIRSTÖÐUR
Mkv. 1:50



SNÍÐ B1
Mkv. 1:20



LÁRÉTT SNÍÐ Í SÖKKULHORN
Mkv. 1:20



BENDING Í KRING UM GAT
Mkv. 1:20

BEYGING OG SKEYTING JÁRNA:

ÞVERMÁL JÁRNS, d	mm	8	10	12	16	20	25
D, LYKKJUR OG VINKLAR	mm	24	30	36	48		
D, BURÐARJÁRN	mm		60	72	96	120	150
SKEYTILENGD JÁRNA S	mm	450	550	650	850	1100	1400
FESTILENGD JÁRNA F	mm	350	400	500	650	800	1000

EF SKEYTT ER MEIRA EN FJÖRÐA HVERT JÁRN Í SAMA ÞVERSNÍÐI SKAL AUKA SKEYTILENGD UM 40%

ATHUGA BER AÐ EIGI ER LEYFILEGT AÐ BEYGJA BENDISTÁL EF LOFTHITI ER UNDIR -5°C

SKÝRINGAR - STEYPT VIRKI:

STÁL MÉRKT K ER KAMBSTÁL OG SKAL VERA B500B SAMKVÆMT ÍST EN 10080:2005. FRÁGANGUR JÁRNA SKAL VERA SAMKVÆMT ÍST EN 1992-1-1:2004/NA:2010. STEYPUHULA SKAL HVERGI VERA MINNI EN 25 mm.

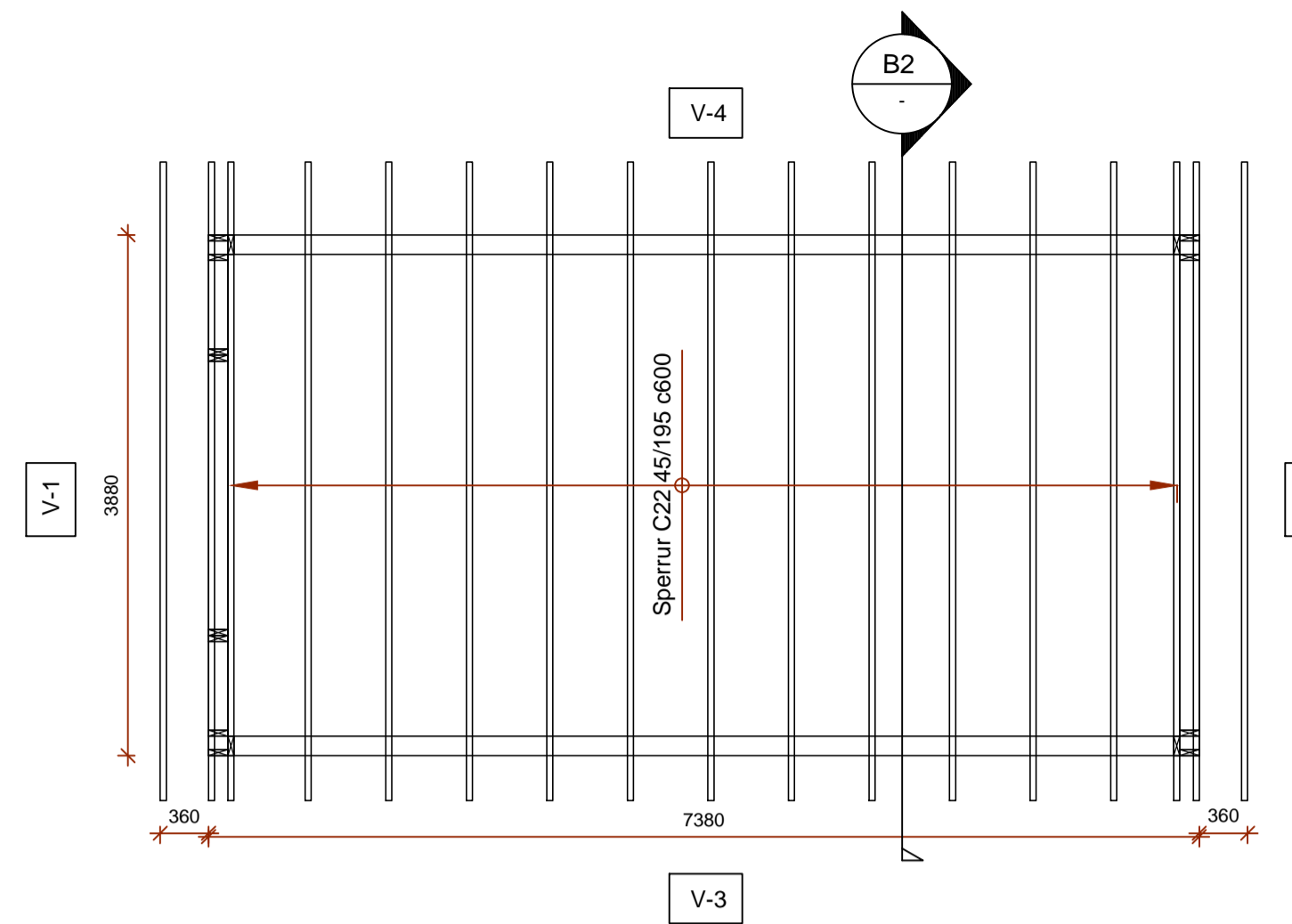
STEINSTEYPA, GÆÐI, MEDFERÐ OG PRÓFANIR SKULU VERA Í SAMRÆMI VÍD ÍST EN 206:2013+A1. STYRKLEIKAFLOKKUR SKAL VERA C30. LOFTTINNHALD 5-7%. V/S HLUFTFALL <0.55

SSK - SÖKKULSKAUT.

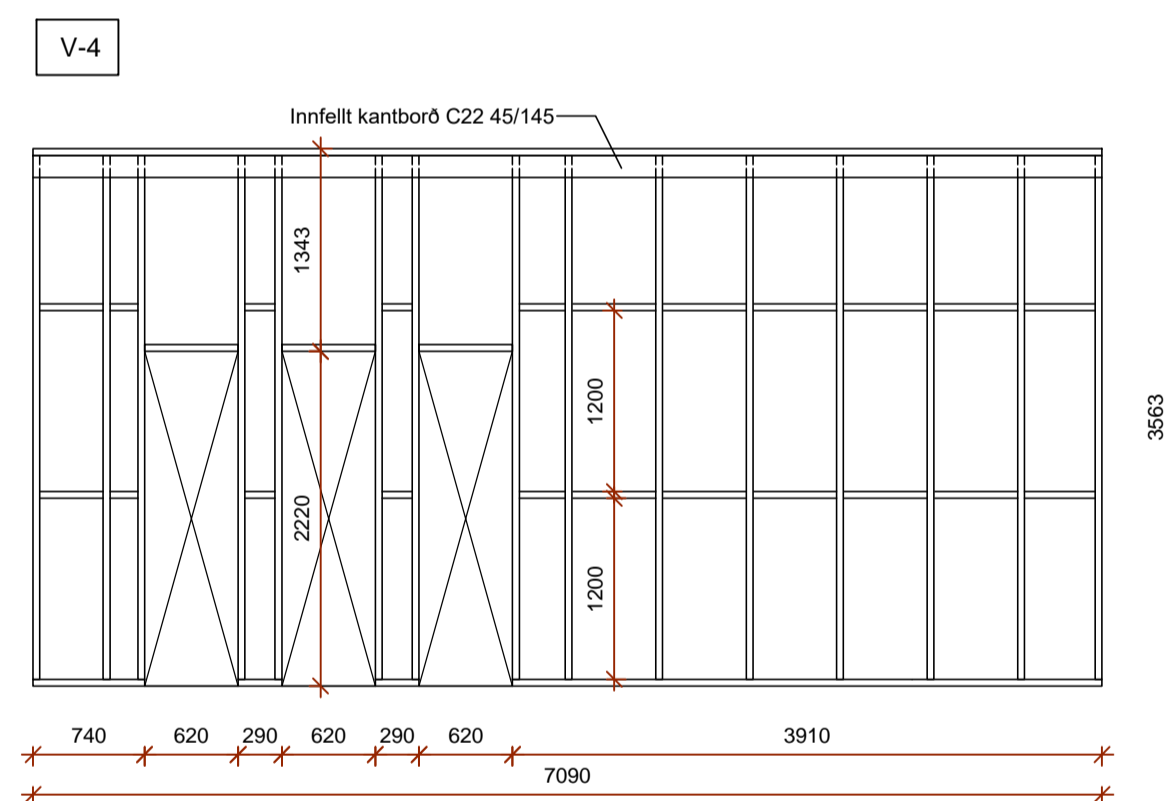
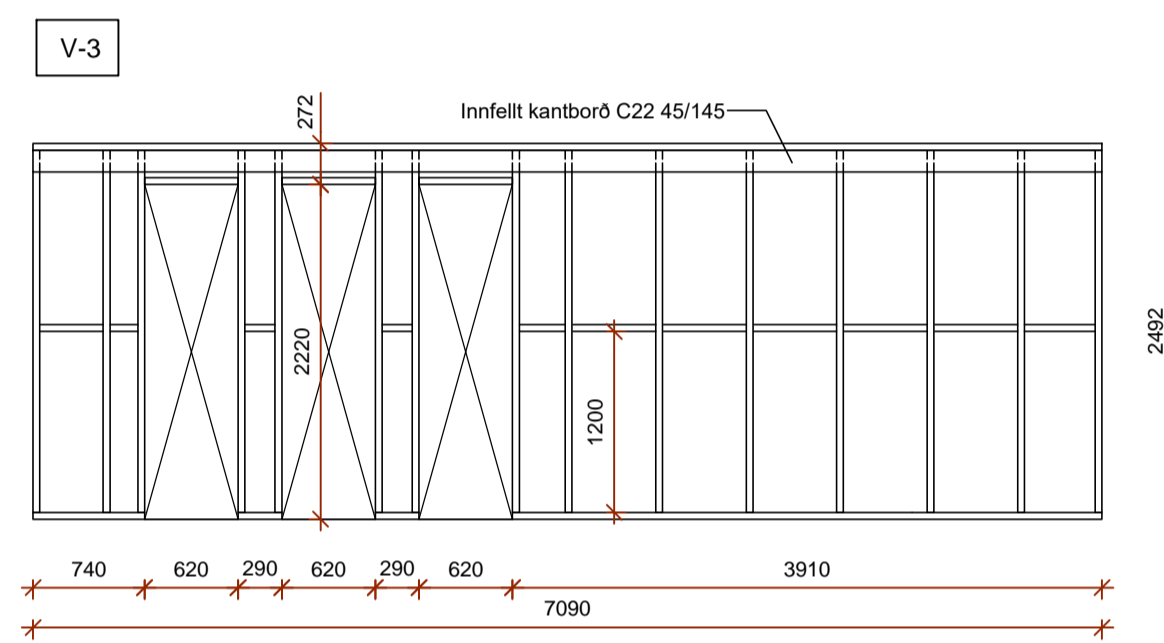
SKÝRINGAR - GRUNDUN:

GRAFA SKAL FYRIR UNDIRSTÖÐUM NIDUR Á BURÐARHEFAN BOTN. FYLLT SKAL Í MED FYLLIFNI SEM EKKI ER FROSTNÆMT.

ÞJÖPPUN FYLLINGAR SKAL UPPFYLLA EFTIRFARANDI KRÖFUR SKV. PLÖTUPRÓFI: E2 >100MPa OG E2/E1 < 2.3



GRUNNMYND VEGGIR OG ÞAKVIRKI
Mkv. 1:50



ÁSYND VEGGJAGRINDA
Mkv. 1:50

SKÝRINGAR - TIMBURVIRKI:

MÁLSETT ER Í ÚTBRÚN VEGGJAGRINDA, ÁN KROSSVÍDSKLÆÐNINGAR.

TIMBUR Í SPERRUM, BITUM OG STÖÐUM SKAL VERA STYRKLEIKAFLOKKAD SAMKVÆMT ÍST EN 338:2016.

ALLIR NAGLAR OG FESTUARN SKULU VERA HEIT- GALVANHÚÐUÐ EDA ÚR RYDFRIU STÁLI. BOLTAR SKULU VERA AF STYRKFLOKKI 8.8 OG STÁL Í FESTINGUM AF STYRKFLOKKI S235.

ÞAR SEM TIMBUR LEGGST AÐ STEYPU KOMI TJÖRUPAPPI Á MILLI.

VEGGIR: ÚTVEGGI SKAL REISA ÚR C18 45/145, BIL Á MILLI STÖDA ALMENNT c600. FÓTREIM ÚTVEGGJA SKAL VERA FÚAVARIN OG KOMI TJÖRUPAPPI Á MILLI TIMBURS OG STEINS. ALLA BURÐARVEGGI SKAL KLÆÐA MED 9 mm FURU/GRENI KROSSVÍÐ, ÞÉTTNEGLA OG LÍMA MED VATNSHJELDU LÍMI. VÁRAST BER AÐ NOTA LÍM NEMA HITASTIG Á VERKSTAD SÉ Í SAMRÆMI VÍD LEIBBENINGAR FRAMLEIBANDA LÍMS. KROSSVÍÐUR NEGLIST JAFNFRAMT Í BORDAKLÆDNINGU ÞAKS. INNFELLD KANTBORD NEGLIST MED 4" SAUM Í STÖÐIR OG VEGGLÆGIJUVIFRISTYKKI.

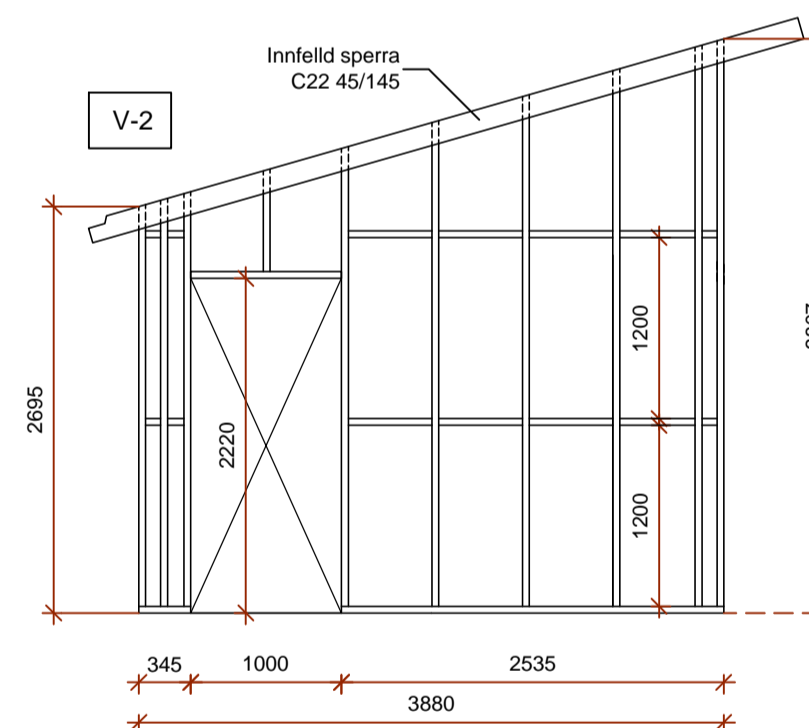
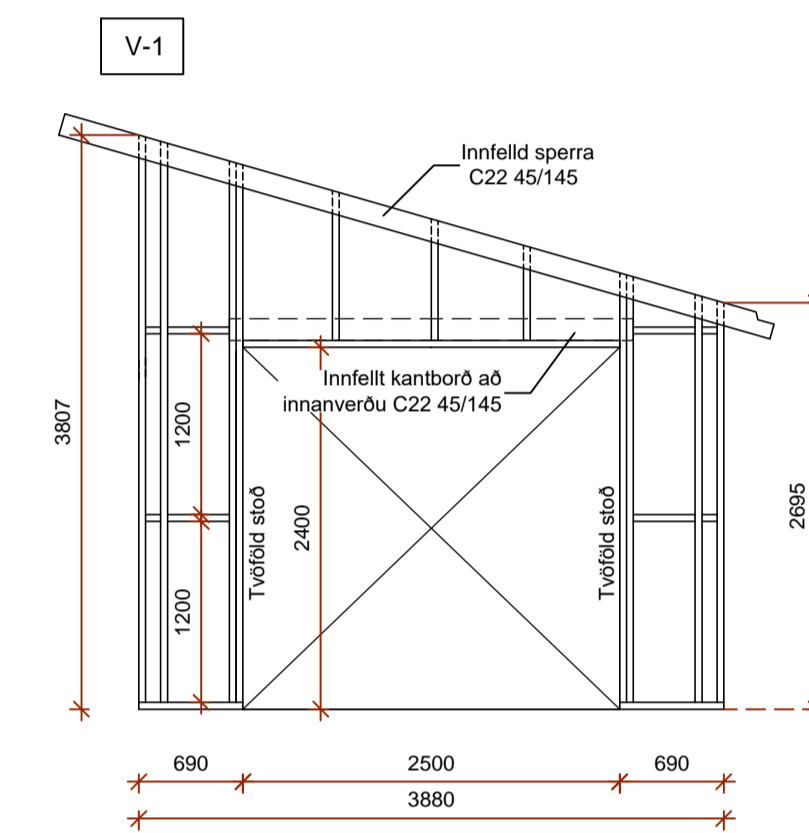
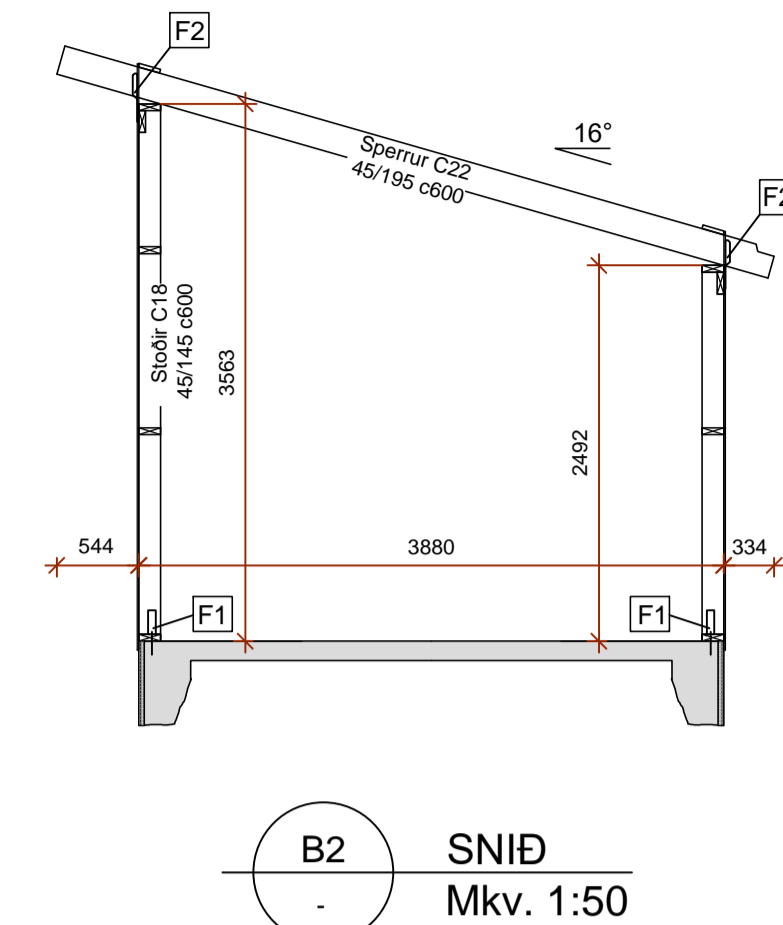
ÁSYND VEGGJAGRINDA ER UTANFRÁ.

ÞAKVIRKI: SPERRUR C22 45x195. ÞAK GYSKLETT MED BORDUM 25/150. NEGLIST MED 2x3" SAUM Í HVERJA SPERRU. ÞAKFRÁGANGUR VERÐUR MED ÞAKDÚK OG LEKTUM.

F - FESTINGAR:

F1: VINKILL 160/50/3.0/40, ÖDRU MEGIN Á ÞÆR STÖÐIR SEM NÁ FRÁ PLÖTU OG UPP Í ÞAK. NEGLIST Í STÖÐIR Í ÖLL GÓT MED KAMBSAUM 4/40 EDA 1xM10 BORDABOLTI. M12/150 MURBOLTI EDA INNLÍMIDUR BOLTI Í GEGN UM FÓTREIM OFAN Í PLÖTU EFTIR AÐ STEYPA HEFUR NÁÐ ÞRIGGJA VIKNA STYRK.

F2: SPERRUR FESTIST MED GAFFALANKERUM EDA ÞAKÁSANKERUM BEGGJA VEGNA, 150mm UPP Á SPERRU OG NIDUR Á KANTBORD, UTAN Á KROSSVÍÐ. NEGLIST MED KAMBSAUM 4x4/40 Í HVORN FLANGS. KAMBSAUMUR 8x4/50 Í KANTBORD.



SKÝRINGAR - ALMENNT:

ÖLL VINNA SKAL VERA Í SAMRÆMI VÍD TEIKNINGAR ÞESSAR. KRÖFUR BYGGINGARREGLUGERÐAR OG VÍÐEIGANDI STABLA.

TRYGGJA SKAL STÖÐUGLEIKA MANNVIRKJA Á ÖLLUM STIGUM VERKSINS MED TÍMABUNDNUM STÍFINGUM, FESTINGUM EDA Á ANNAN VÍÐURKENNDAN HÁTT.

ÖLL MÁL ERU Í mm. HÆÐARKÓTAR ERU Í METRUM OG MÍÐA VÍD AÐ STEYPT BOTNPLATA SÉ Í K:0.00. RAUNKÓTI ER EKKI ÞEYKTUR.

ÁLAGSFORESENDUR:

NOTÁLAG: ÁLAGSTILHÖGUN ER Í SAMRÆMI VÍD ÍST EN 1990:2002/NA:2010

NOTÁLAG Á GÖLFPLÖTUR: GEYMSLA 3.0 kN/m²

VINDÁLAG: VINDÁLAG REIKNAST SAMKVÆMT ÍST EN 1991-1-4:2005/NA:2010 GRUNNGILDI VINDÁLAGS ER 1.65 kN/m²

SNJÓÁLAG: SNJÓÁLAG REIKNAST SAMKVÆMT ÍST EN 1991-1-3:2003/NA:2010 GRUNNGILDI SNJÓÁLAGS ER 2.1 kN/m²

GRUNDUN: GRUNDUN SAMKVÆMT ÍST EN 1997-1:2004/NA:2010 GRUNDAD ER Á STEYPTA SÖKKLA MESTA ÁLAG Á UNDIRSTÖÐU ER MINNA EN 0.4 MN/m²

JARÐSKJÁLFTAÁLAG: JARÐSKJÁLFTAÁLAG REIKNAST SAMKVÆMT ÍST EN 1998-1:2004/NA:2010 HÖNNUNARHRODUN ER 0.5g

HÖNNUÐUR

Sigurður U. Sigurðsson

HÖNNUNARSTJÓRI

Sigurður U. Sigurðsson

MÍÐHEIÐARVEGUR 12 - L169504
GRÍMSNES- OG GRAFNINGSHREPPI
GEYMSLA MhI 02

SIGURÐUR UNNAR SIGURÐSSON 290772-4279 VERKFRÆÐINGUR

BURÐARVIRKI
GRUNNMYNDIR - SÉRMYNDIR

HANNAD/TEIKNAD: SUS DAGS: 10.07.2021 Mkv: 1:20 / 1:50 Á A1 TEIKN. NR: B01