

Grunnmynd sökklá mk. 1:50

Brotþólsflokkar:  
Ekki má nota lægri brotþólsflokka en skv. eftirfarandi töflu:

Byggingarhlutar	Flokkur
Grófsteypa, t.d. þrífalag undir undirstöður	C16
Perlusteypa, t.d. ásteypulag ofan á holpl.	C30
Sjálferandi plötur og plötur á fyllingu	C30
	C35
Útveggir og innveggir	C25
	C30
Önnur steypa	C30

## GRUNDUN

### STEYPT MANNVIRKI

Grundun undirstaða:

- Steypt mannvirki skal grunda á föstum og/eda burðarhæfum botni og þarf því að grafa burt allan lausan og lífrænan jarðveg þar til komið er niður á slíkt lag
- Ef burðarhæfur botn er ekki klöpp eða móhella skal botn yfirborðsþjappaður amk. 3 umferðir áður en fyllt er yfir
- Ef fyllt er undir steypur undirstöður skal fyllingin gerð úr þjöppunarhæfu grófu jarðefni, t.d. mól eða bólstrabergi
- Þjappa skal fyllingu í 200mm lögum með 100kg víbrósleða og skal fara minnst 4 umferðir yfir hvert lag með vökvun á milli
- Ef notuð eru önnur tæki skal miða við ÍST15, töflu 3.4, varðandi lagþykktir og fjölda yfirferða.

Undirstöður:

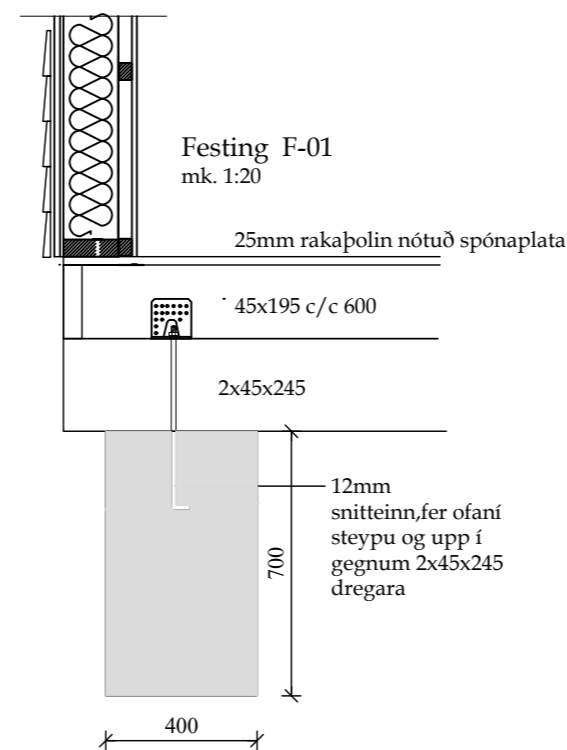
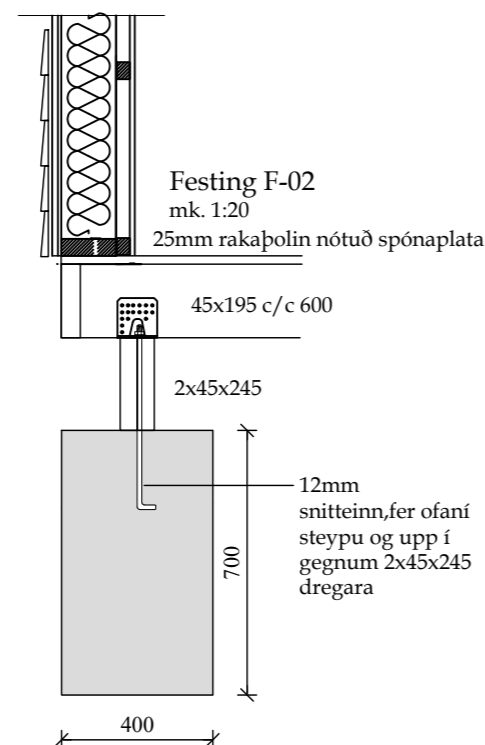
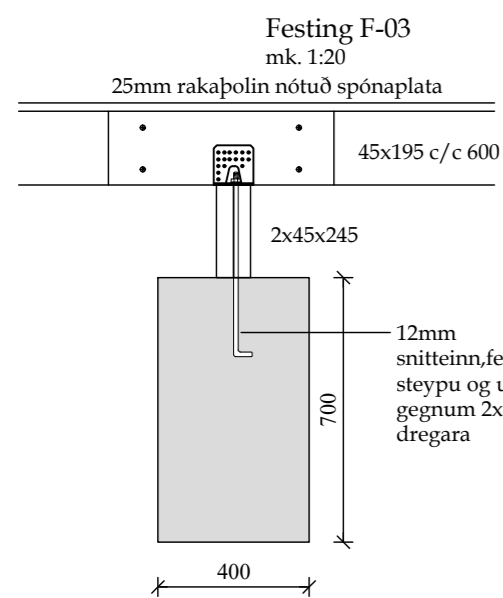
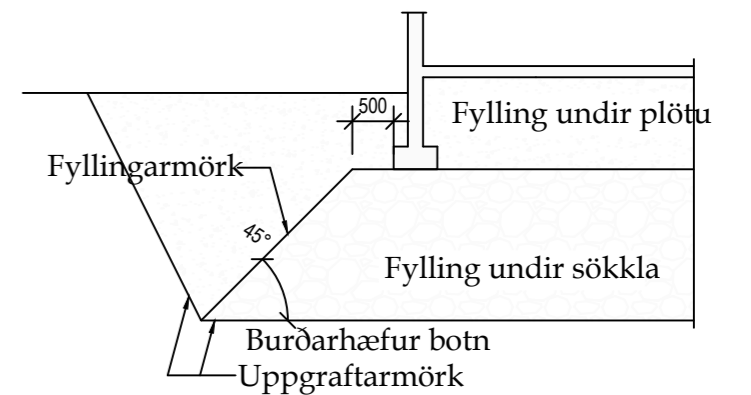
- Lágmarksþykkt steyptra undirstaða er 200mm
- Virk spenna undir undirstöðu fari ekki yfir 1 MN/m<sup>2</sup> á klöpp og ekki yfir 0,3 MN/m<sup>2</sup> á fyllingu
- Um lágmarkshæð undirstaða frá jarðvegssyfirborði gildir:

Jarðgrunnur undir undirstöðu	Hæð >=
Lítið sprungin (þétt) klöpp	0,50m
Frostfrí vel þjöppuð fylling	0,70m
Vel þjöppuð fylling sem ekki telst frostörugg	1,20m
Móhella	1,20m

Fylling að undirstöðum:

- Innan í og meðfram undirstöðum skal fylla með vel þjappaðri frostöruggri mól eða grús
- Þjöppunarkröfur eru eins og fyrir fyllingu undir undirstöður

## KENNISNIÐ GRUNDUNAR



Breytingar:

## Verk: Hvítárbraut 27

Verkhli: Undirstöður

Teikn nr: B-01

Dags: 10 jún 2021

Mælikvarði: 1:100

Verknr:

Hannað: Sæmundur Óskarsson  
180160-3109

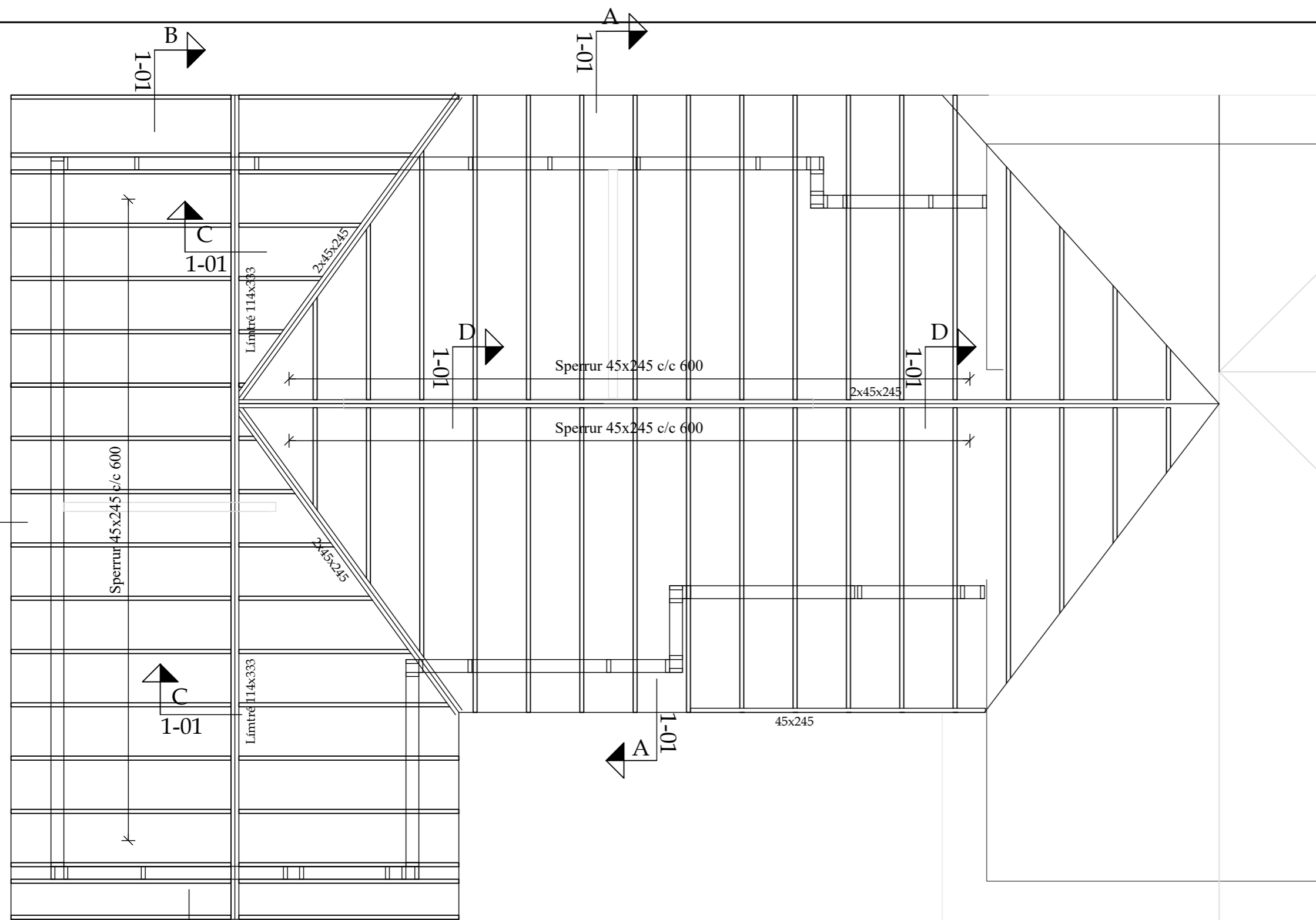
Teiknað: Sæmundur Óskarsson  
180160-3109

Áritun aðalhönnuðar:  
Hönnunarsjóri:  
Sæmundur Óskarsson 180160-3109

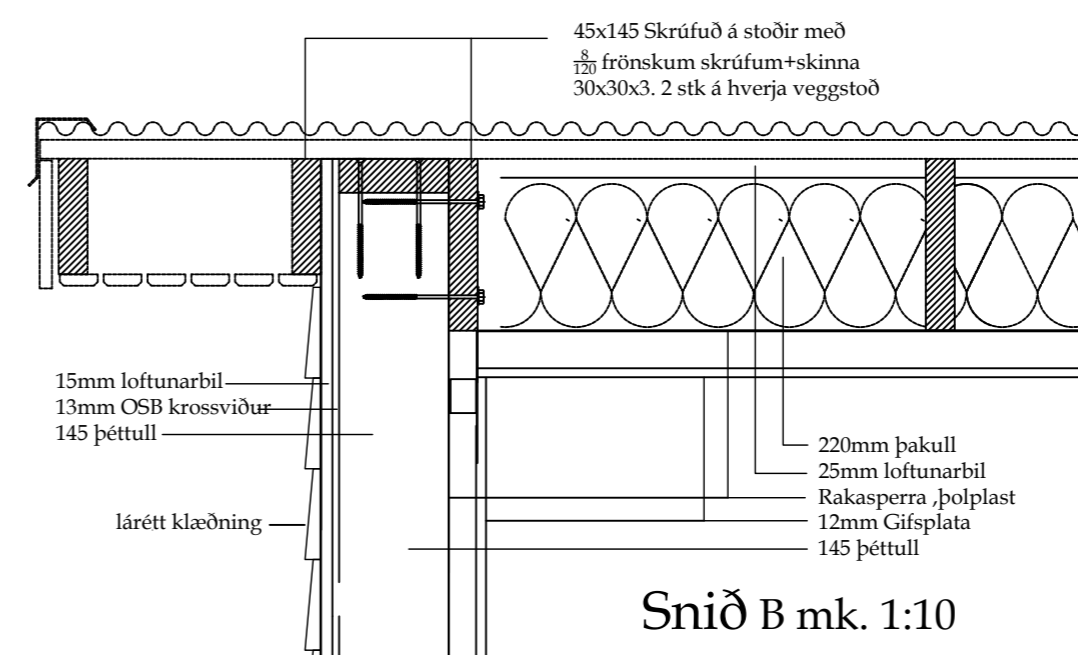
Netfang: tso@simnet.is

Farsími 899-7864

tölvuskráningarnúmer:

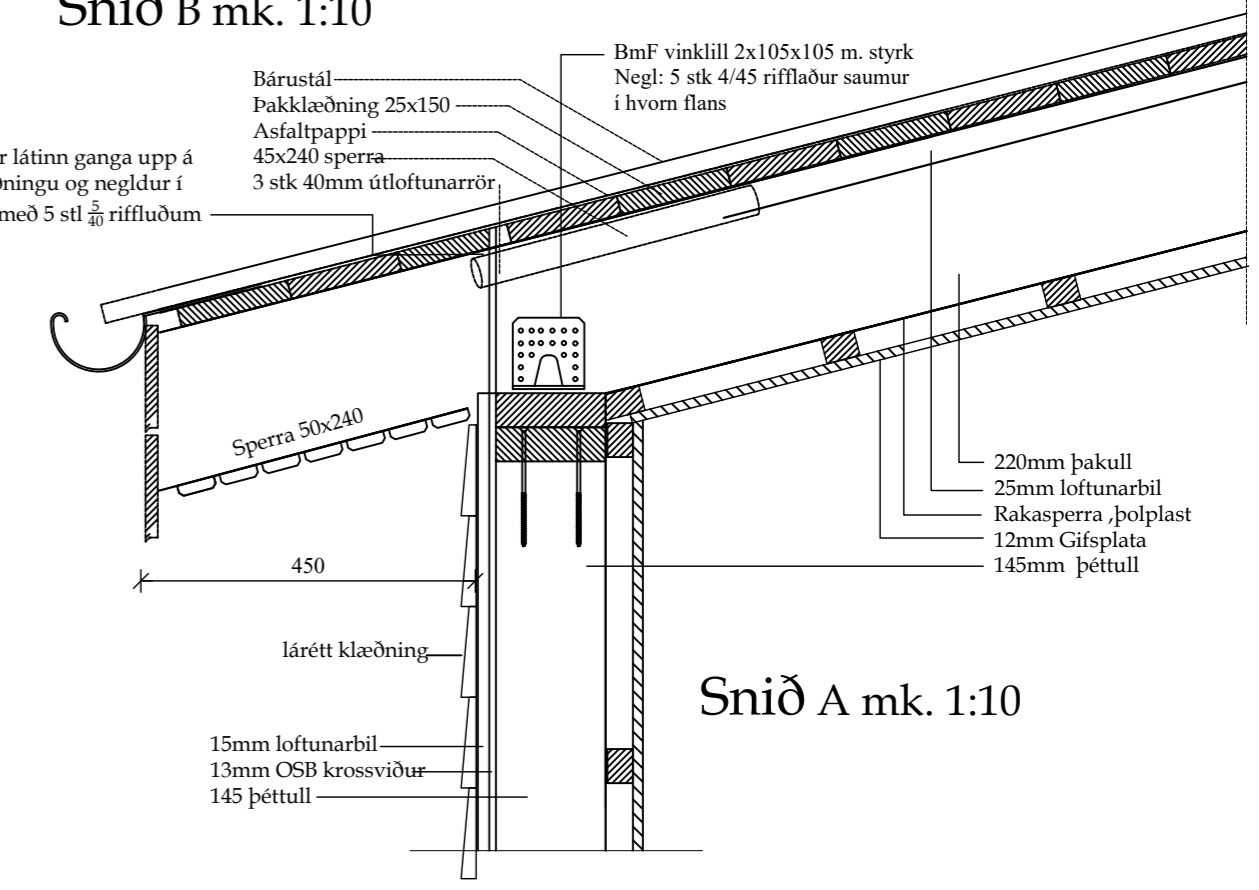


**Grunnmynd Þaks mk. 1:50**

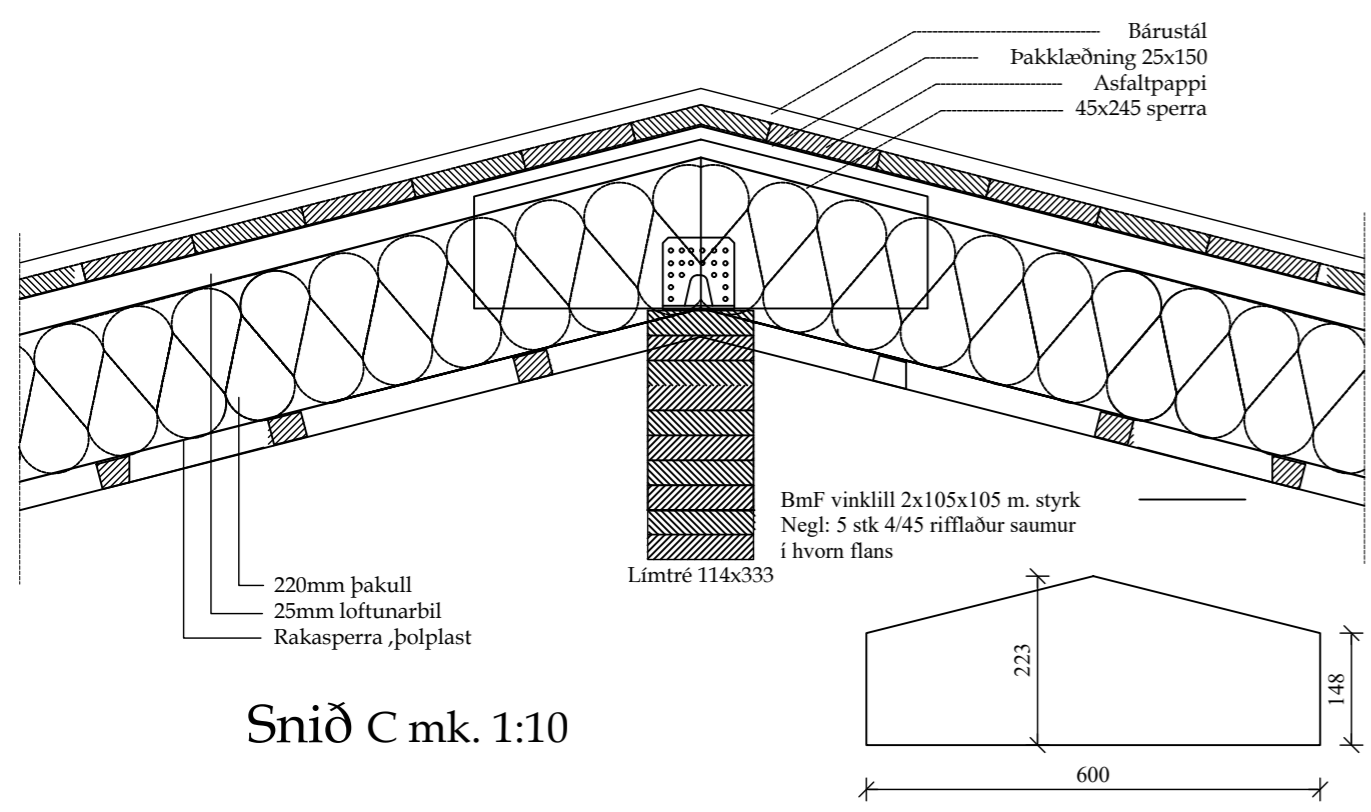
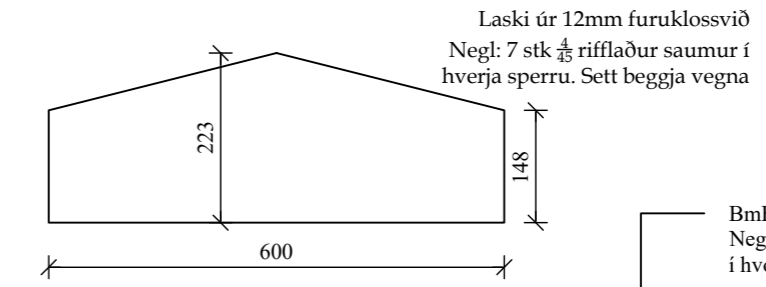


**Snið B mk. 1:10**

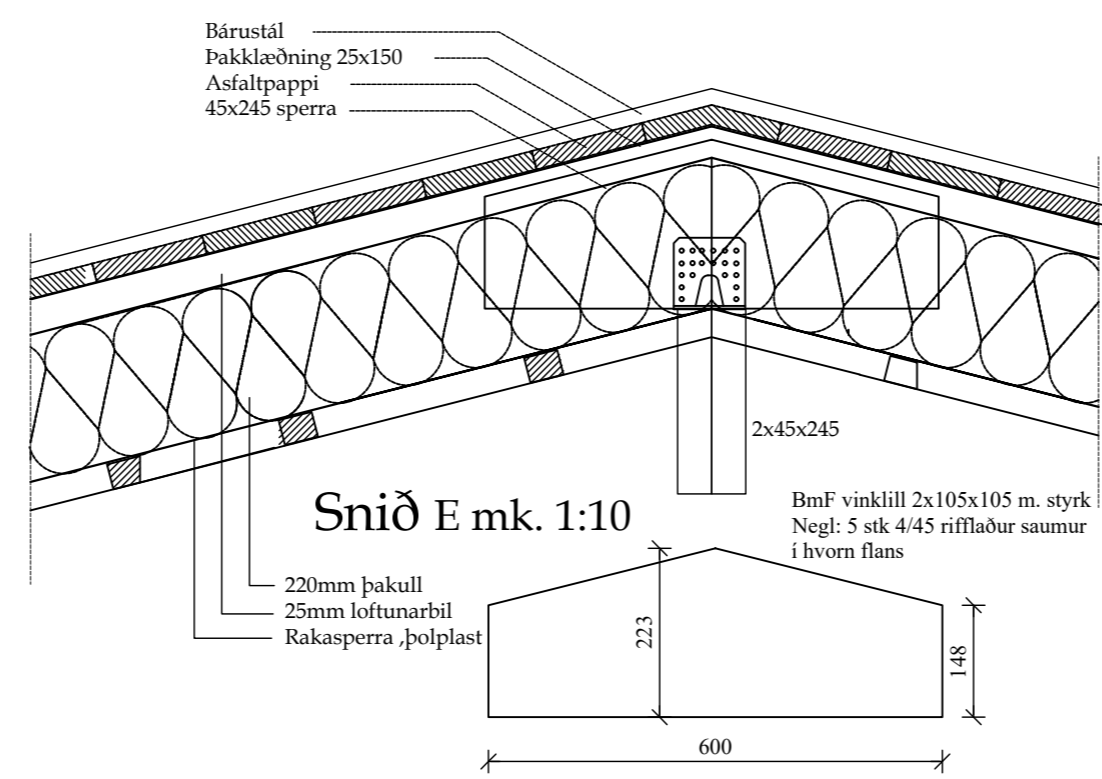
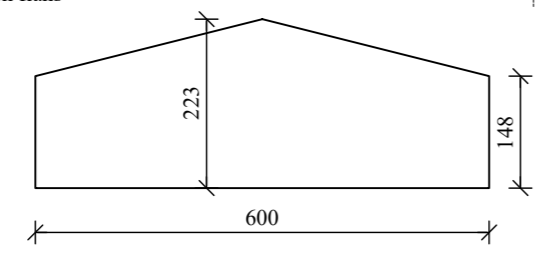
Krossviður látinn ganga upp á borðklæðningu og negldur í borðbrún með 5 stk 1/4" riffluðum saum



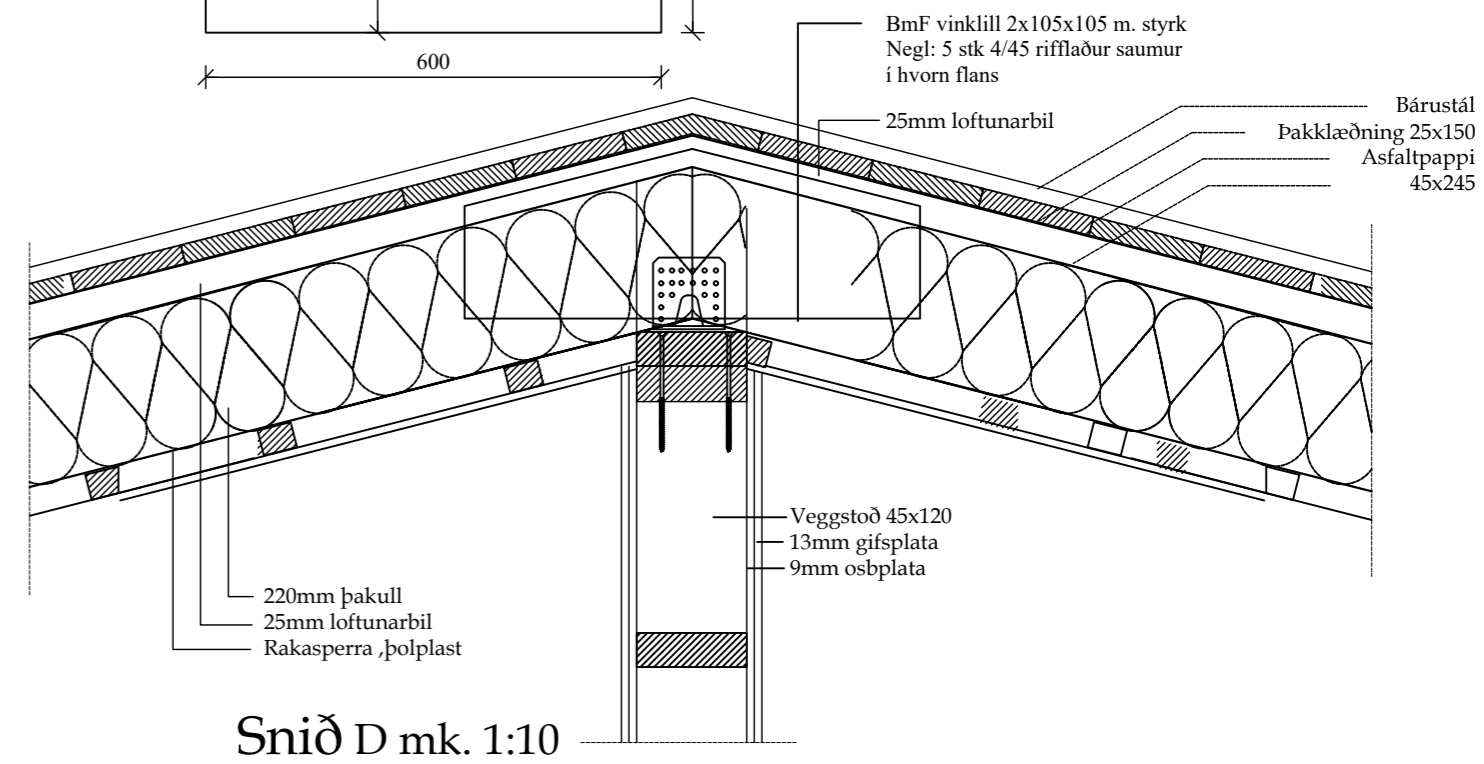
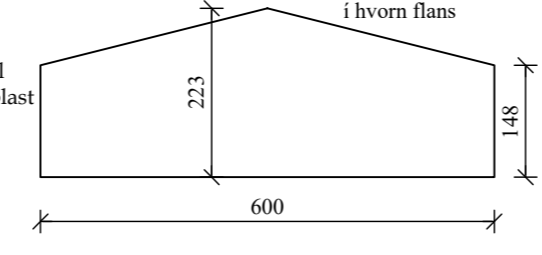
**Snið A mk. 1:10**



**Snið C mk. 1:10**



**Snið E mk. 1:10**



**Snið D mk. 1:10**

Verk: <b>Hvítárbraut 27</b>				Netfang: tso@simnet.is	
Verkhli: <b>Þakvirki</b>		Dags: 10 jún 2021		Farsími 899-7864	
Teikn nr: <b>B-02</b>	Mælikvarði: 1:100	Tækniþjónusta ehf kt: 601200-2440		Tölvuskráningarnúmer:	
Verknr:		Suðurlandsbraut 32. 3.hæð Sími: 5533700			
Hannað: Sæmundur Óskarsson 180160-3109		Teiknað: Sæmundur Óskarsson 180160-3109		Áritun aðalhönnuðar: Hönnunarstjóri: <b>Sæmundur Óskarsson 180160-3109</b>	

Breytingar:

Útveggjagrindur eru klæddar að utan með 9mm furukrossvið negldur niður með 3x45mm saum (æskilegt að nota skotsaum) c/c 150mm. Ath að hafa alltaf samskeyti á stoð. miðað er við að krossviður sé límdu á stoðir með t.d upat -300 límkítti

## TRÉVIRKI

### ALMENNT

#### Burðarviðir:

Styrkleikaflokkur er DK18 fyrir furu og greni, nema annað sé sérstaklega tilgreint

Styrkleikaflokkur er L40 fyrir límtré

Ísteypa sperruenda og annan óvarinn við skal verja með tveimur umferðum af viðurkenndri grunnfúavörn

Setja skal asfaltþappa á milli þegar timbur leggst að steypu

#### Þakklæðning:

Þak klæðist 25x150mm furuborðum, og skal skeyta skammhlíð á sperrum Negling er skotnaglar 28/65 með lími (eða 31/75 án líms) í c/c80 1m frá köntum (þakkanti, gratsperrum og mæni) en annars cc/150.

Ofan á borðaklæðningu kemur asfaltþappi. Hefta skal þappa við klæðningu þar sem þappalög skarast (lágmarksskórur 10cm) og komi plastborði undir hefti

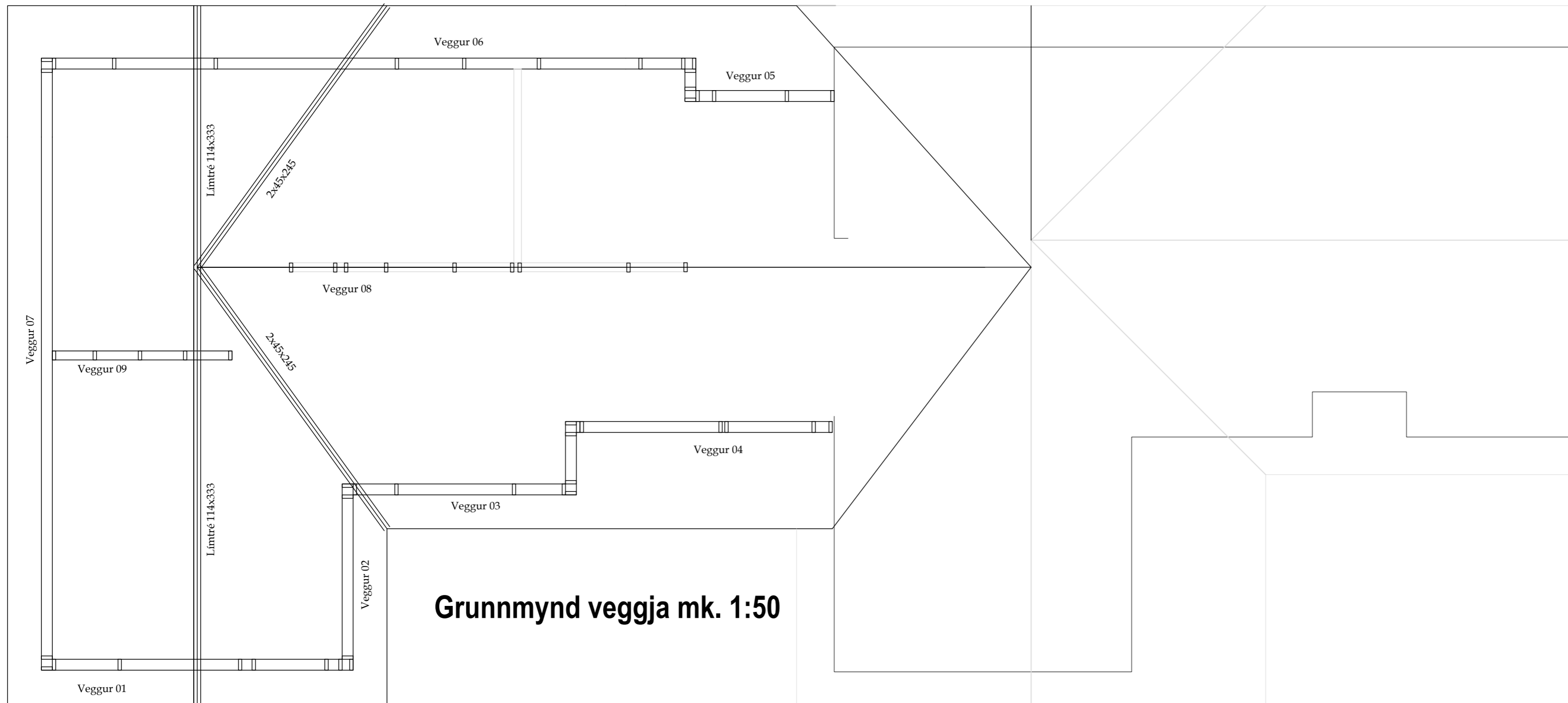
Ef efsta lag þakklæðningar er búrústál (galv. eða aluzink) skal það neglast við borðaklæðningu með heitgalvanhúðuðum kambþaksaum 4,2/65 með gúmmíþéttingu. Neðstu naglar skulu vera 10cm frá þakbrún, og skal víxla nöglum um 15cm og telst það ein röð. Sían eru radir með 60cm upp (alltaf víxlun um 15cm). Frá göflum og gratsperrum skal bæta við naglaröð á milli þessara sem fyrr eru taldar og skulu þessar naglaraðir ná 1,0m inn á þakið. í fremstu 2 röðum skal neglt í hverja hábaru en annars í aðra hverja hábaru. Plötur skarist um a.m.k. 1½ báru. Aukanagli komi milli naglaraða á plötusamskeytum. Víxla skal neglingu milli rada þannig að naglar komi í allar báru

Efni í innveggjagrindum er 45x120 styrkleikaflokkaður burðarviður. Mesta millibil á milli stoða er 600mm en 1200 mm milli lausholta.

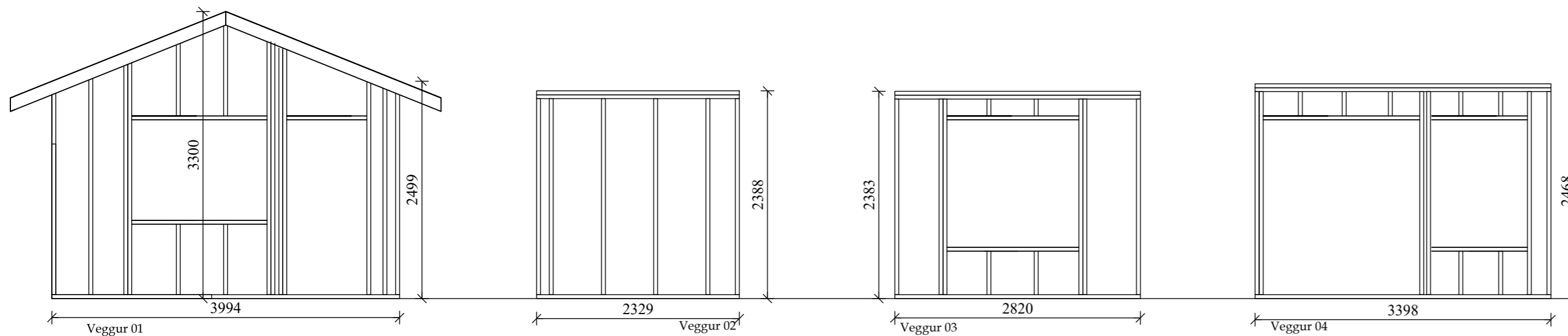
Almennt er grindum fest saman með tréskrúfum 6x120 stk. í hvern stoðarenda. Skilgreindar innveggjagrindur eru krossviðarklæddar öðru megin með 13mm furukrossvið sem er festur með riffluðum skotsaum c/c 150. Útveggjagrindur eru klæddar að utan með 9mm furukrossvið

INNVEGGJAGRINDUM ER FEST NIÐUR MEÐ 12/120 MÚRBOLTUM +30/30 SKINNA, C/C 600 OG HVERGI MINNA EN 100MM FRÁ OPI(HURÐAGATI, VEGGENDA)

Efni í útveggjagrindum er 45x145 styrkleikaflokkaður burðarviður sé annars ekki getið. Mesta millibil á milli stoða er 600mm en 1200 mm milli lausholta. Almennt er grindum fest saman með tréskrúfum 6x120 stk. í hvern stoðarenda, að ofan og neðan.



Grunnmynd veggja mk. 1:50



Verk:

## Hvítárbraut 27

Verkhli: **Veggjagrindur**

Teikn nr: **B-03**

Dags: 10 jún 2021

Mælikvarði: 1:100

Verknr:

Hannað: Sæmundur Óskarsson 180160-3109

Teiknað: Sæmundur Óskarsson 180160-3109

Áritun aðalhönnuðar:

Hönnunartjóri:

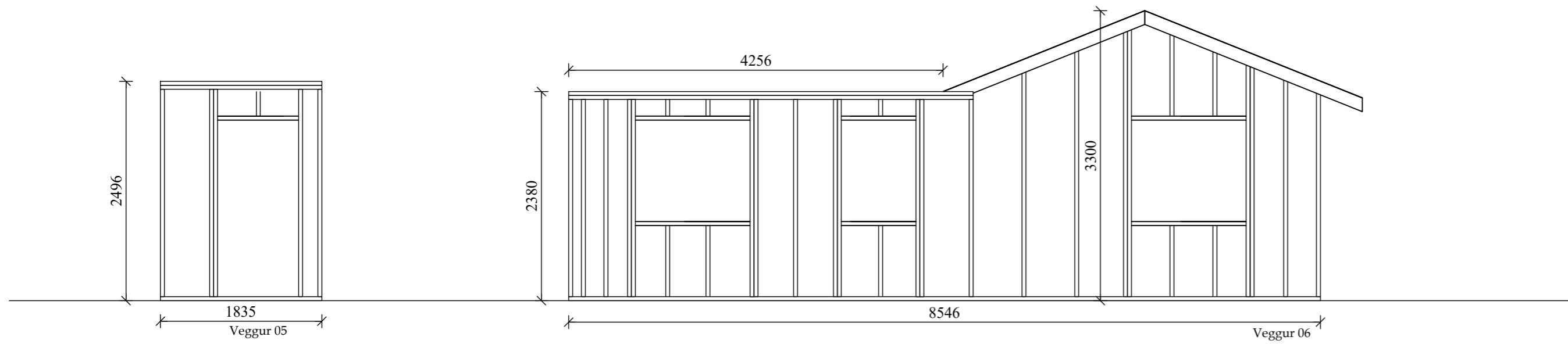
Sæmundur Óskarsson 180160-3109

Netfang: tso@simnet.is

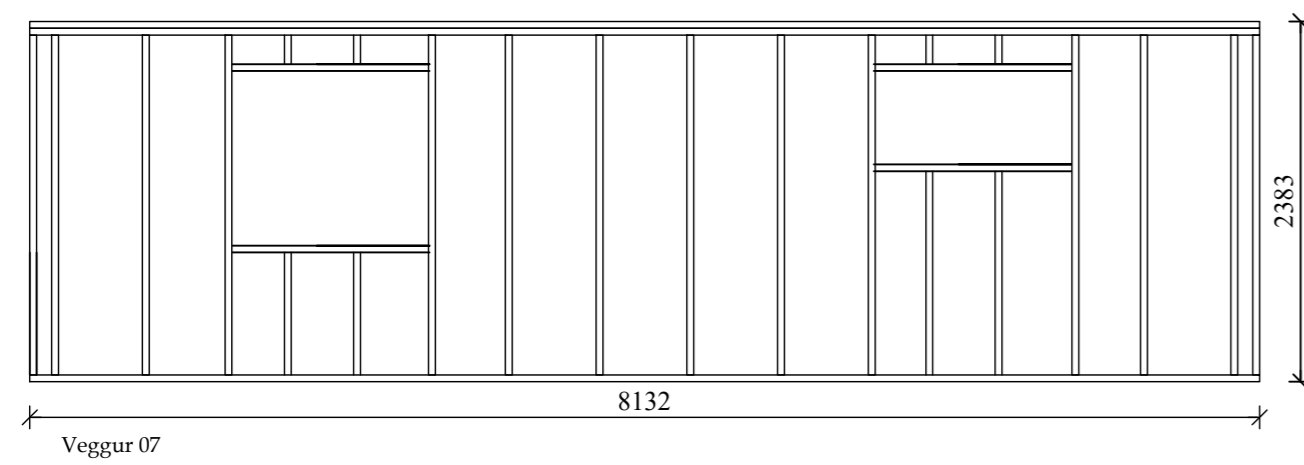
Farsími 899-7864

tölvuskráningarnúmer:

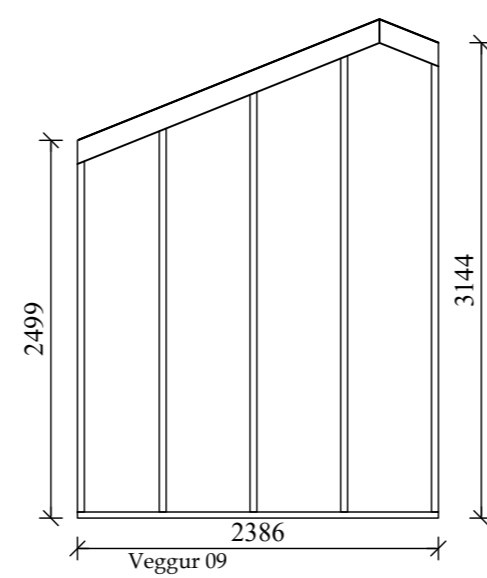
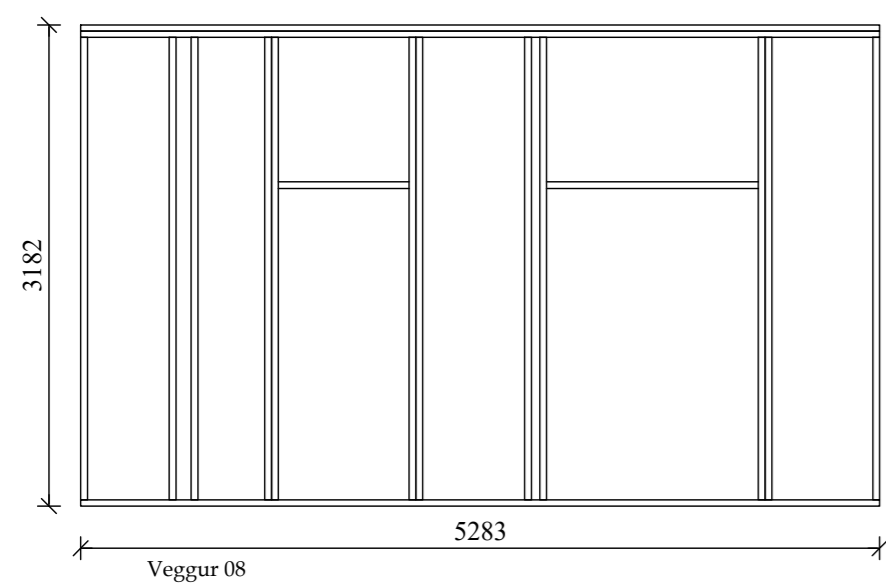
Breytingar:



Ath: Lausholt eru ekki sýnd á veggjateikningum en til skýringar sjá teksta



Almennt er útveggjagrindum fest saman með tréskrúfum 6x120 2 stk. í hvern stoðarenda.



Verk:				<b>Hvítárbraut 27</b>	
Verkhliuti:		<b>Veggjagrindur</b>		Netfang: tso@simnet.is	
Teikn nr:	<b>B-04</b>	Dags:	10 jún 2021	Mælikvarði:	1:100
Verknr:				Tækniþjónusta ehf kt: 601200-2440 Suðurlandsbraut 32. 3.hæð Sími: 5533700	
Breytingar:		Hannað: Sæmundur Óskarsson 180160-3109		Teiknað: Sæmundur Óskarsson 180160-3109	
		Áritun aðalhönnuðar: Hönnunarstjóri: <b>Sæmundur Óskarsson 180160-3109</b>		Farsími 899-7864 Tölvuskráningarnúmer:	