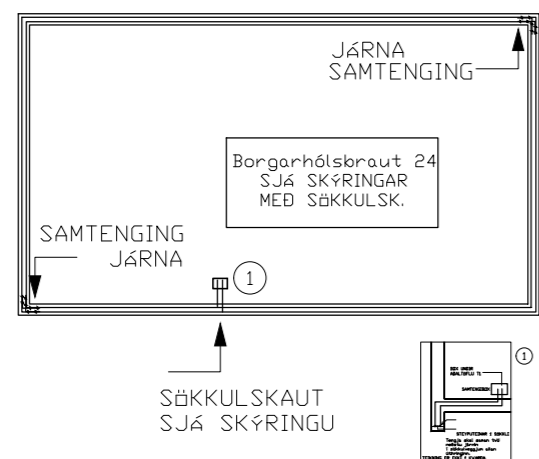


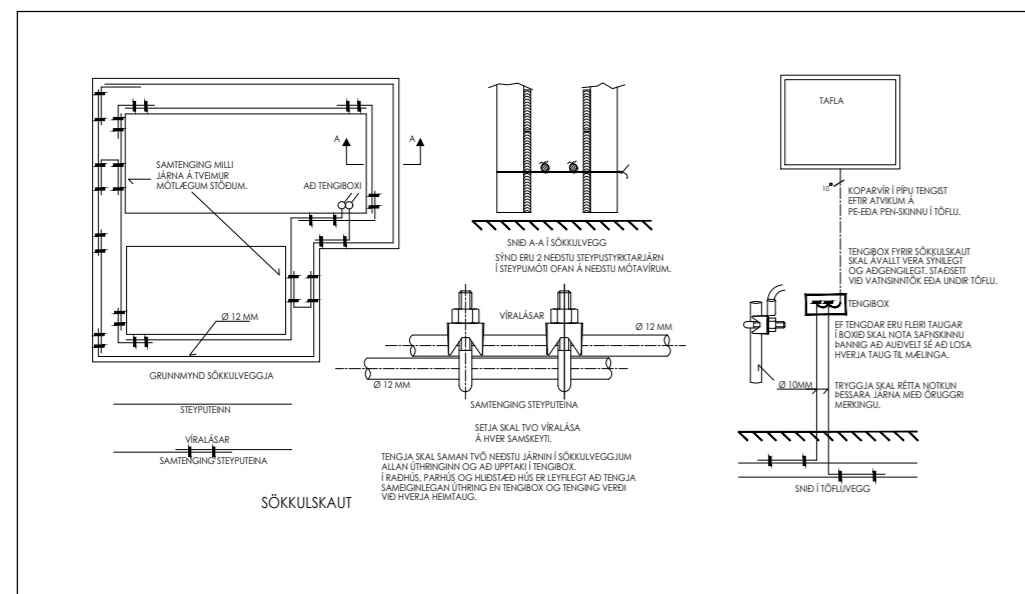
SNID

M.KV. 1:100



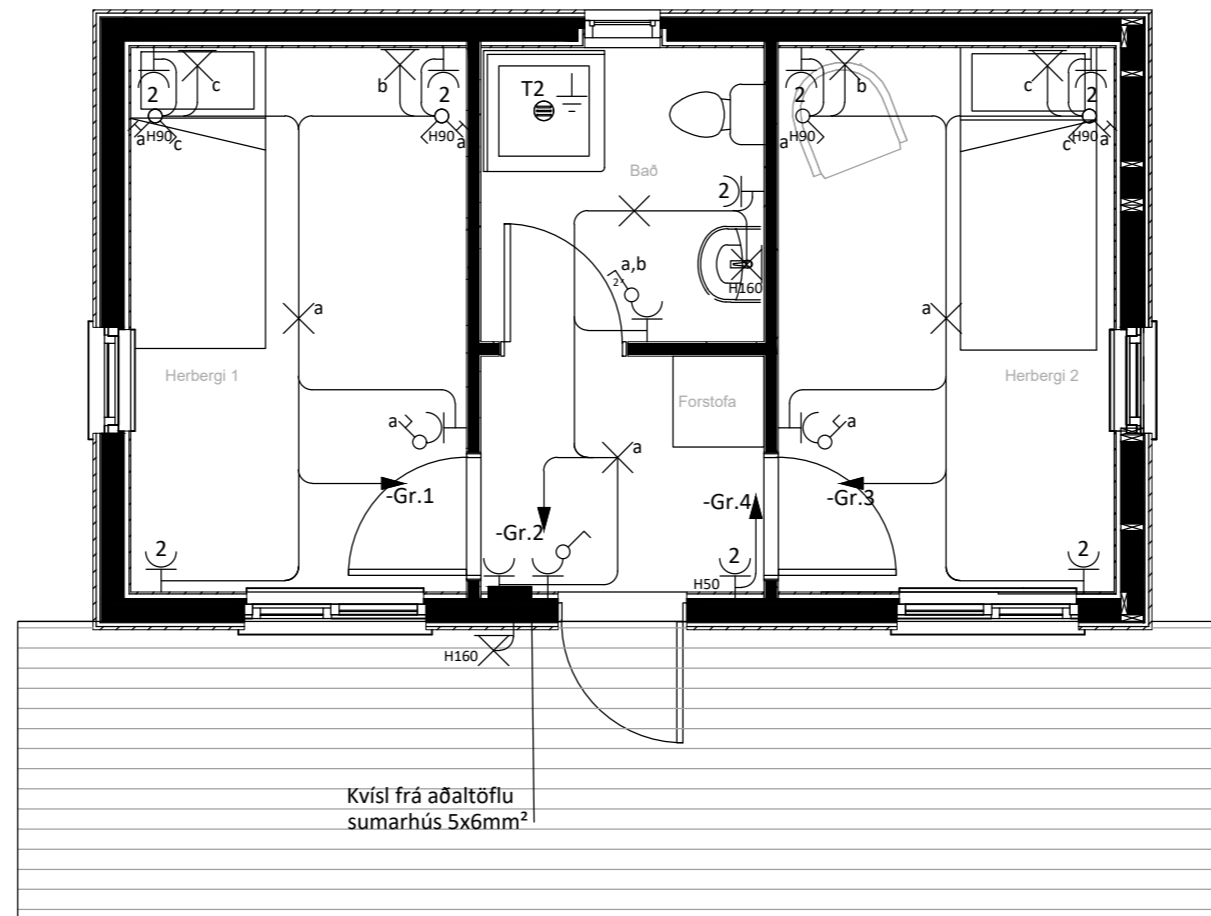
SÖKKULSKAUT

M.KV. 1:100



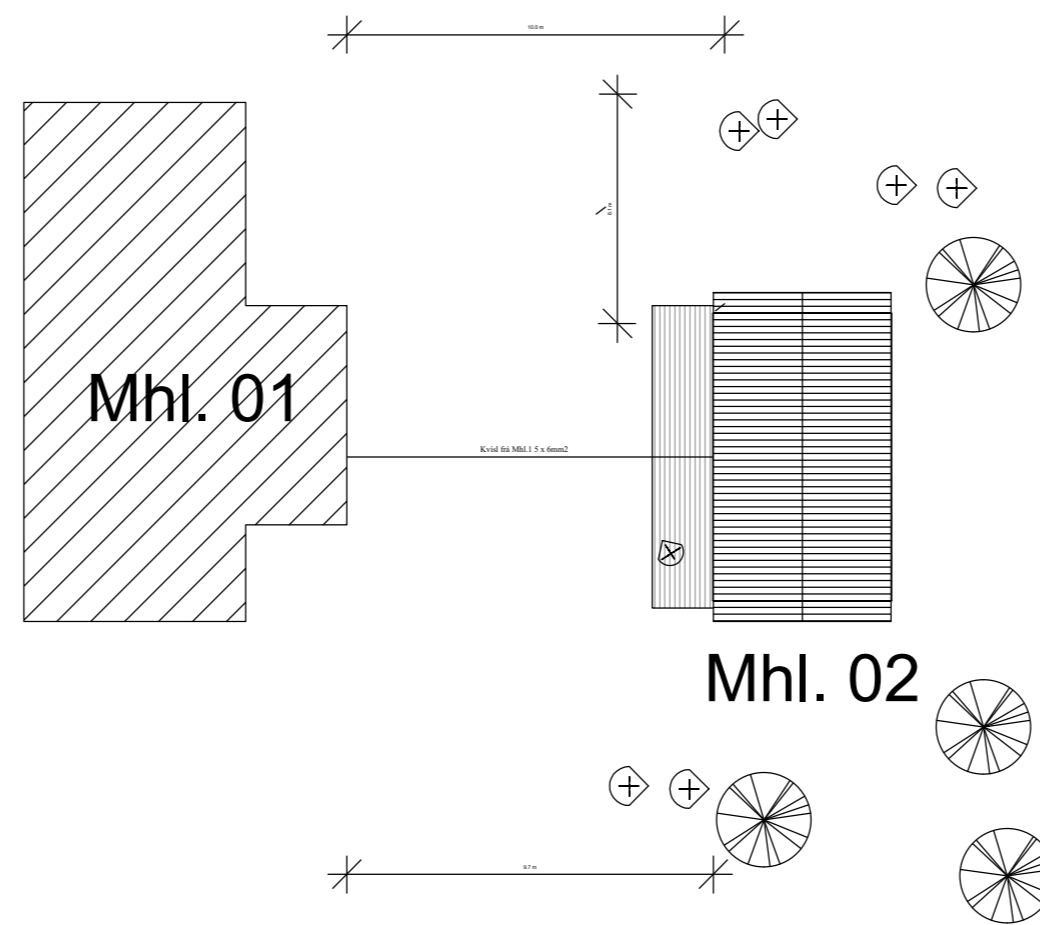
SÖKKULSKAUT

M.KV. 1:100



GRUNNMYND

M.KV. 1:50

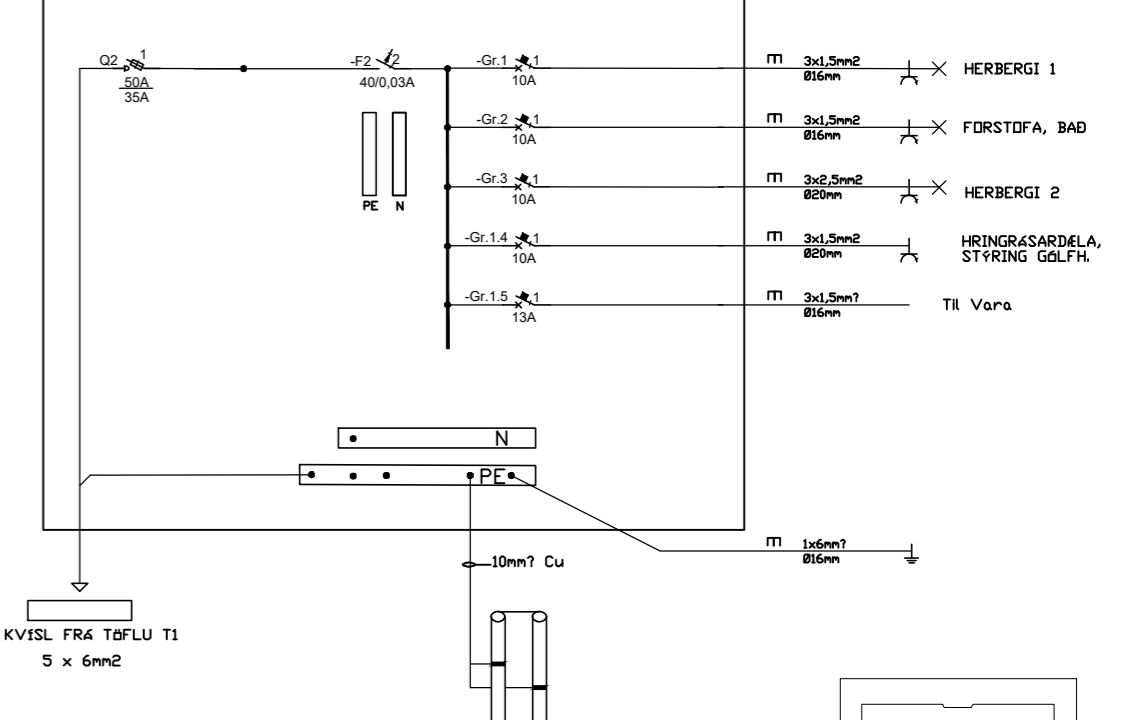


AFSTAÐA

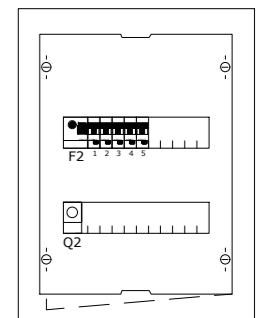
M.KV. 1:200

TAFLA T2
Gestahús

TN-C-S
3/N-400/230V 50Hz



TÖFLUTEIKNING



Hæð: 460mm
Breidd: 350mm
Dýpt: 95mm

BORGARHÓLSBRAUT 24
GRÍMSNES OG GRAFNINGSHREPPI
RAFLAGNATEIKNING
GESTHÚS

HANNAD.: GL/GL VERKNR.: 2023_09_03

TEIKNAD.: GL/GL TEIKNING NR.: R 1

DAGS.: NÓV 2023 KVARDI.: ENGINN

BLAÐSTÆRÐ.: A2

G.LÁR RAF EHF

HÖNNUN OG RÁÐGGJÖF
HAFNARGÖTU 27A
230 REYKJANESBÆR
GBM: 897-8187

SAMÞYKKT:
GUÐNI LÁRUSSON KT: 150373-3609

HÖNNUNARSTJ: