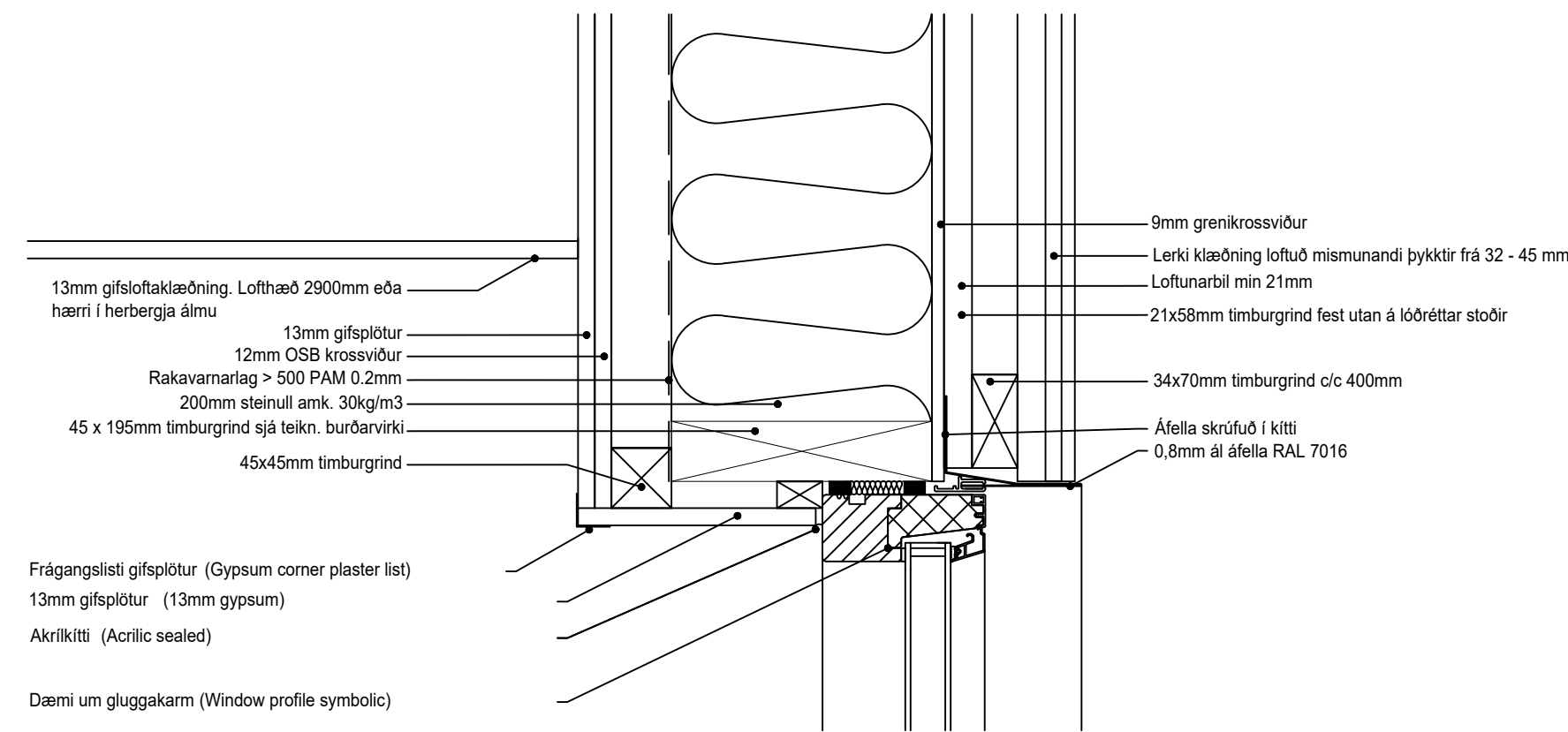
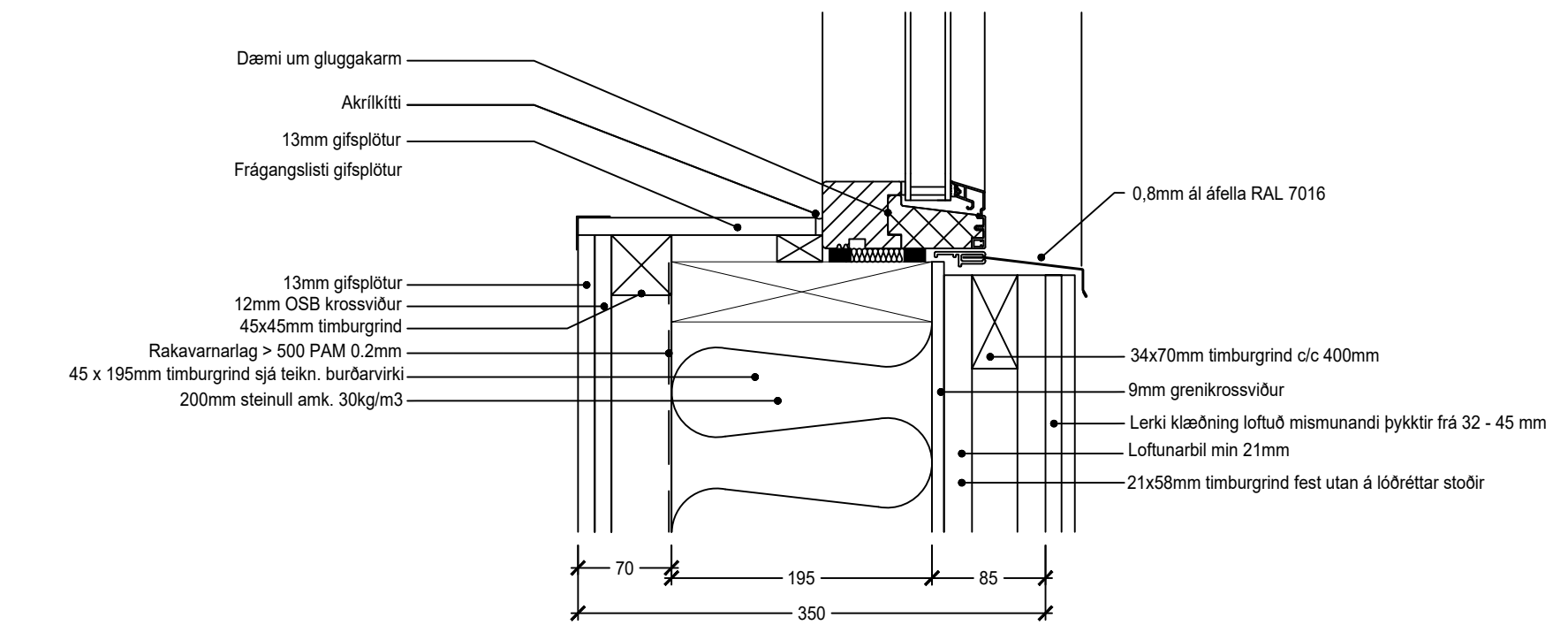


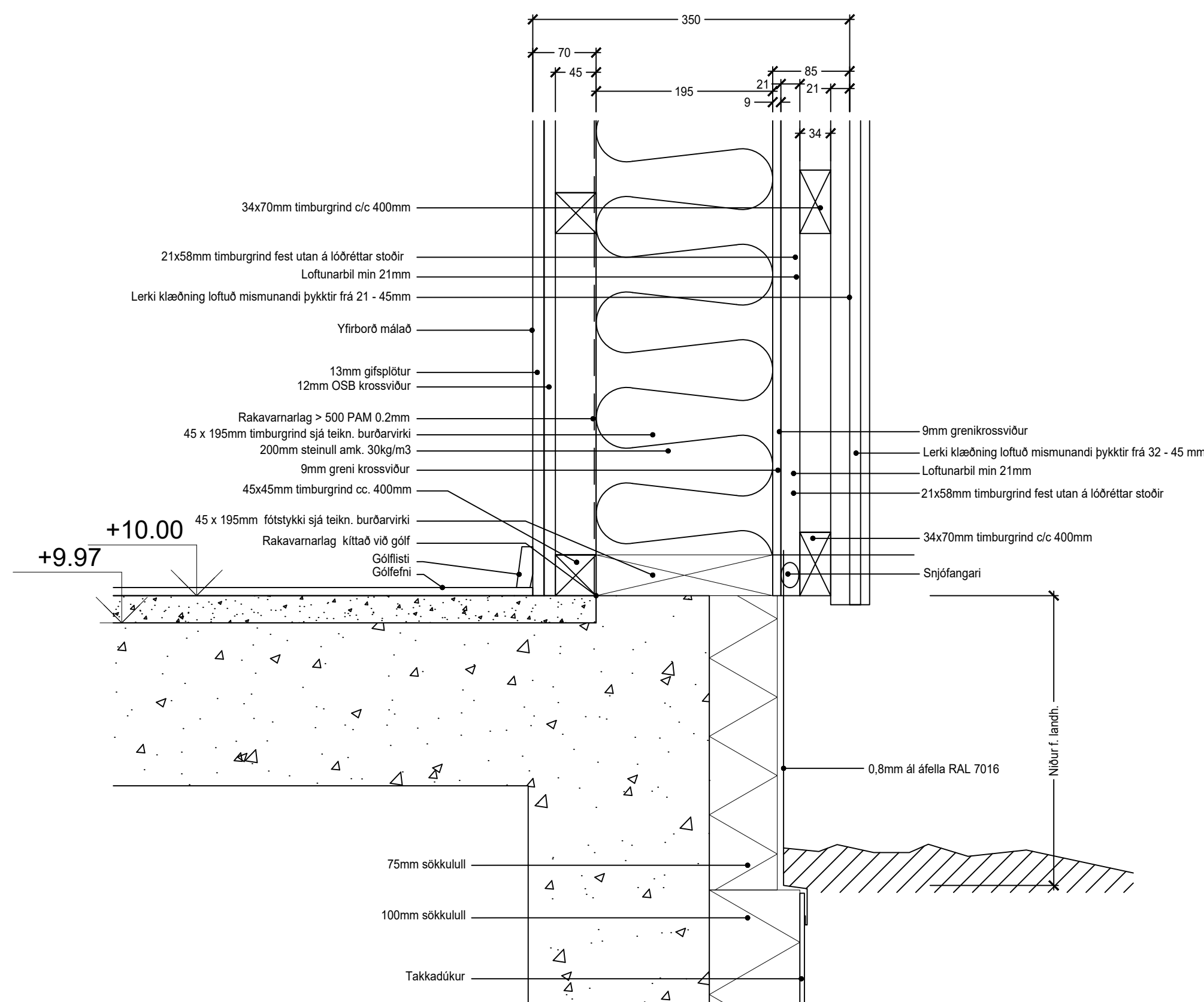
**1** Grunnmynd 1. hæð verkt.  
1 : 50



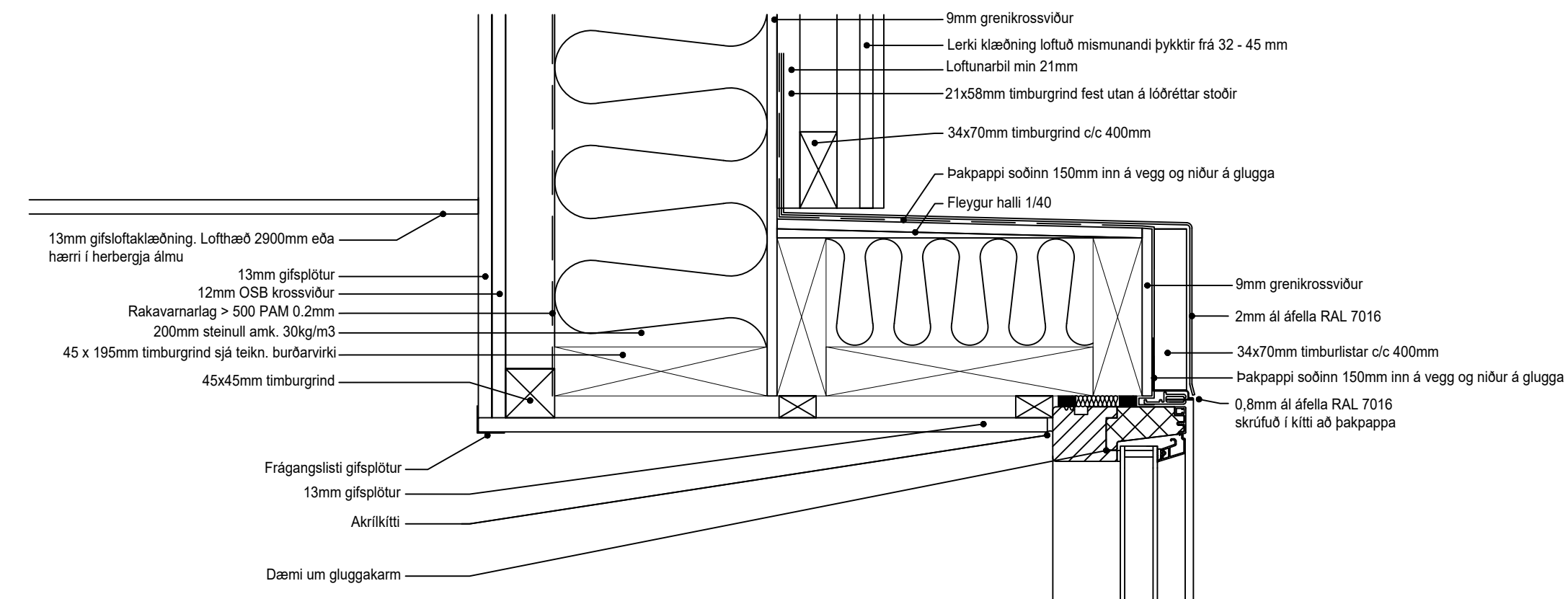
**1 Kennideili við efri brún glugga**  
1 : 5



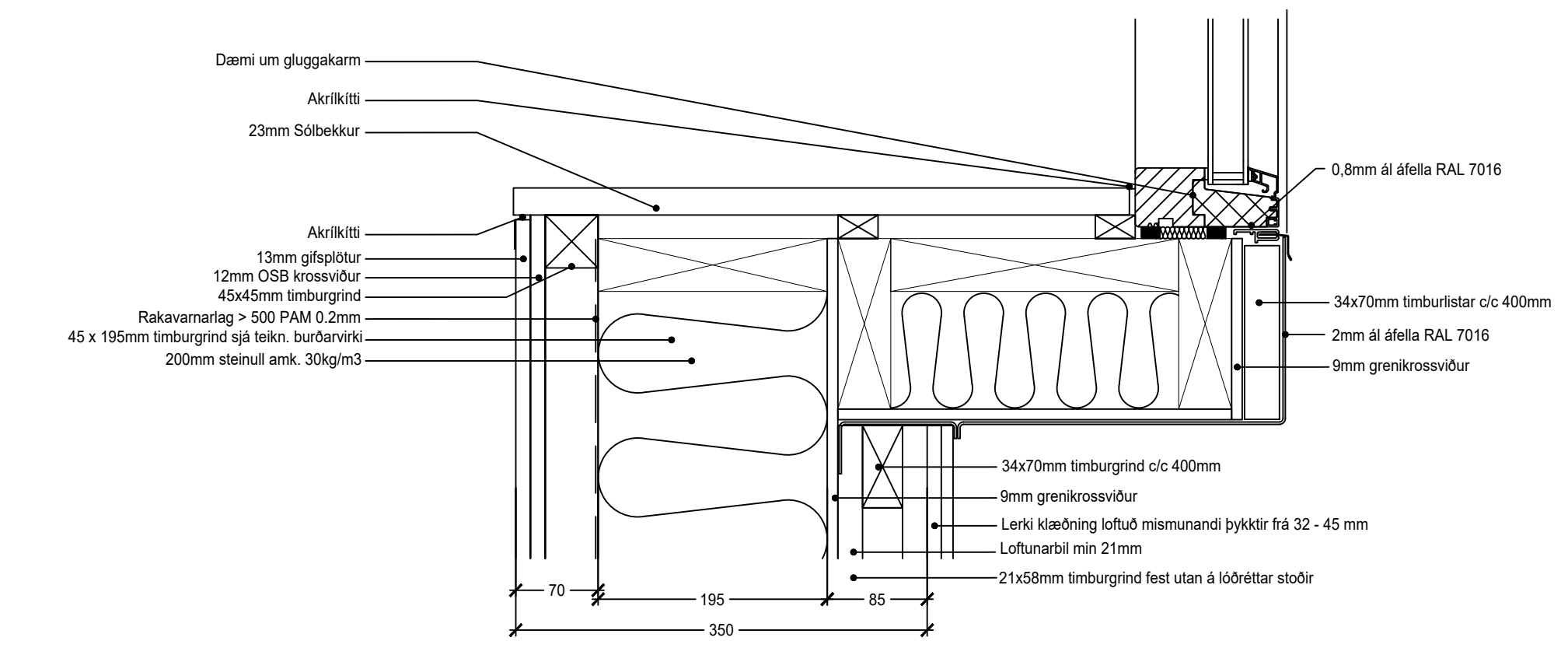
**2 Kennideili við neðri brún glugga**  
1 : 5



**3 Kennideili við sökkul**  
1 : 5

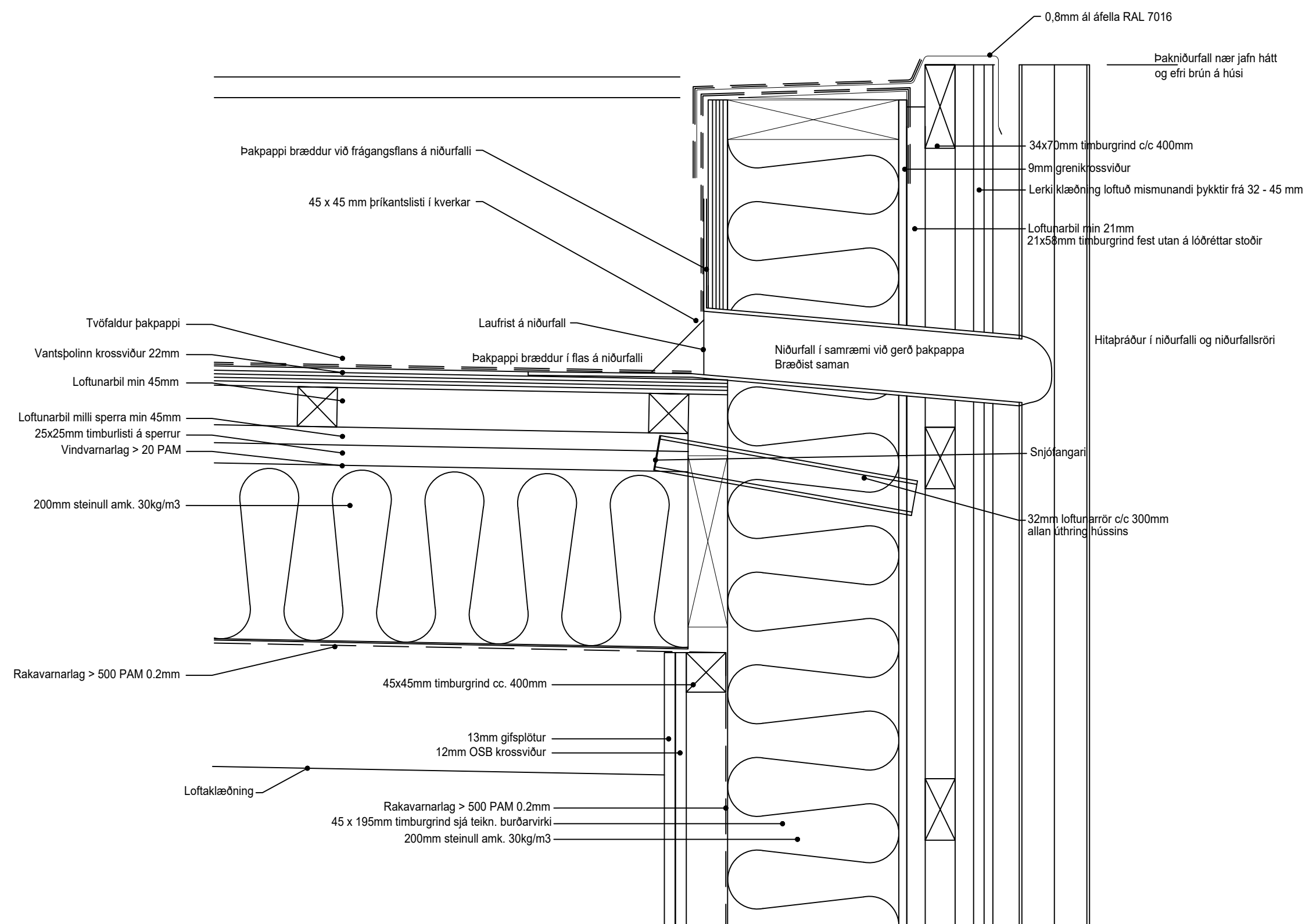


**4 Deili við efri brún glugga í herbergjum**  
1 : 5

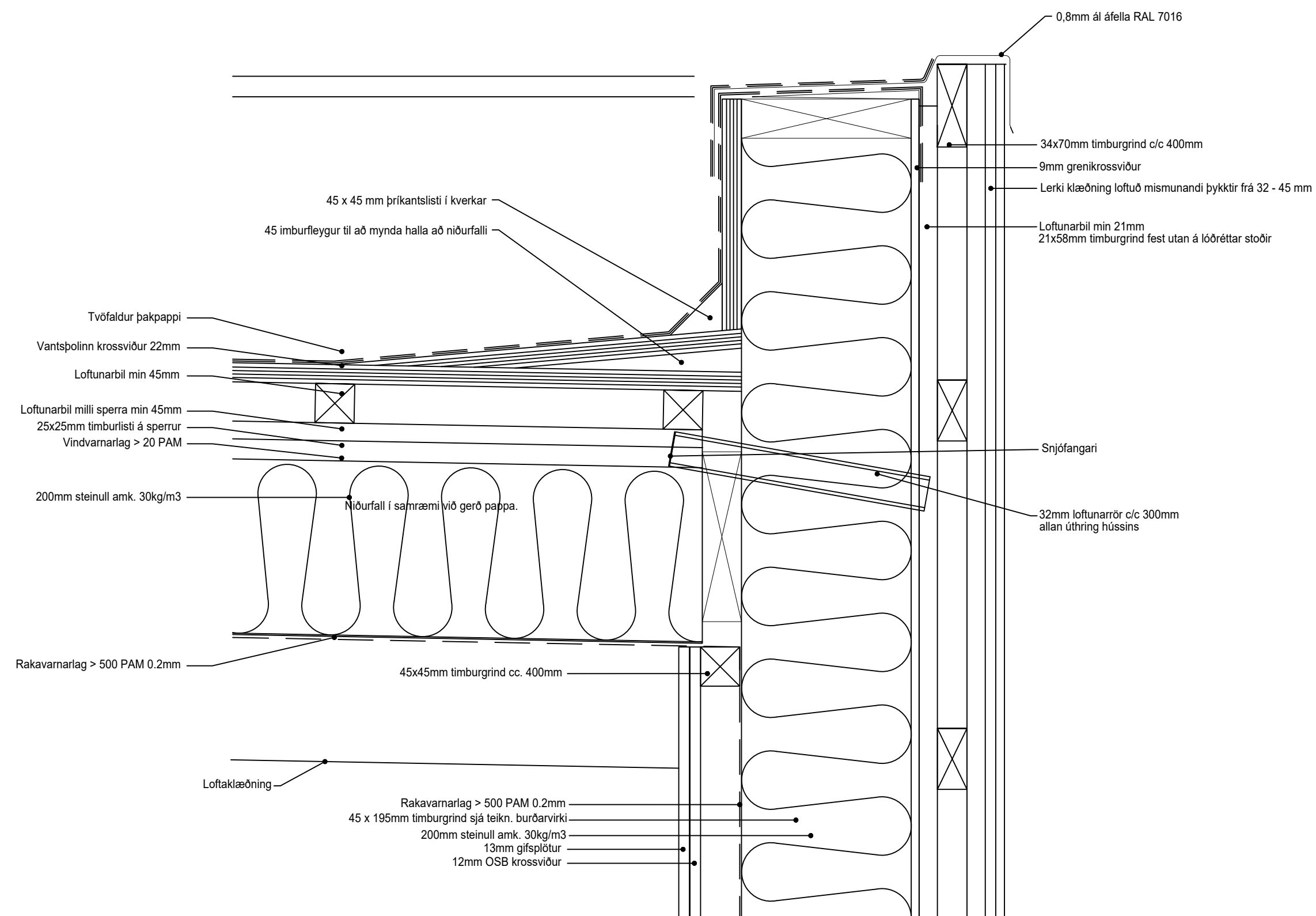


**5 Deili við neðri brún glugga í herbergjum**  
1 : 5

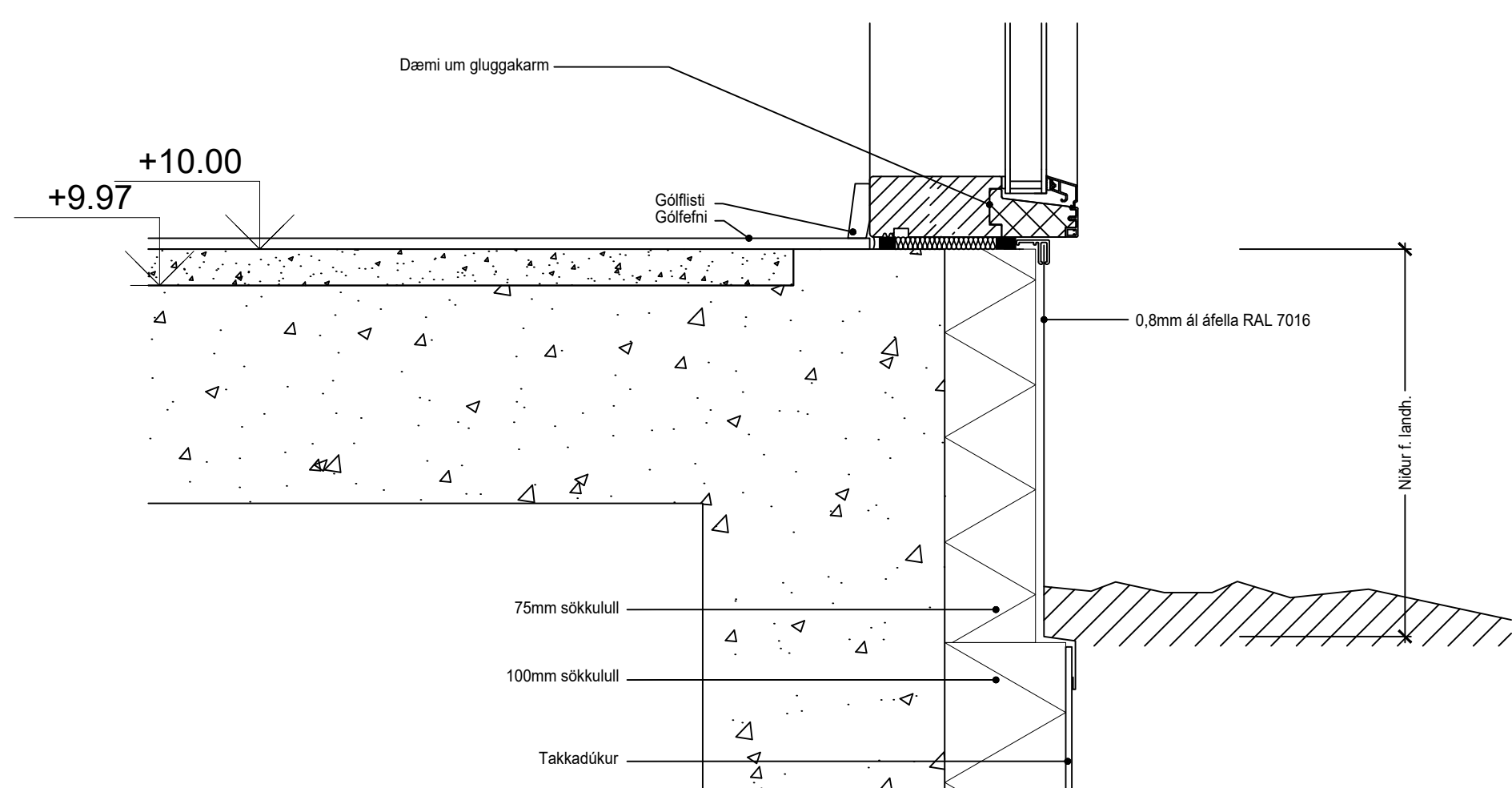




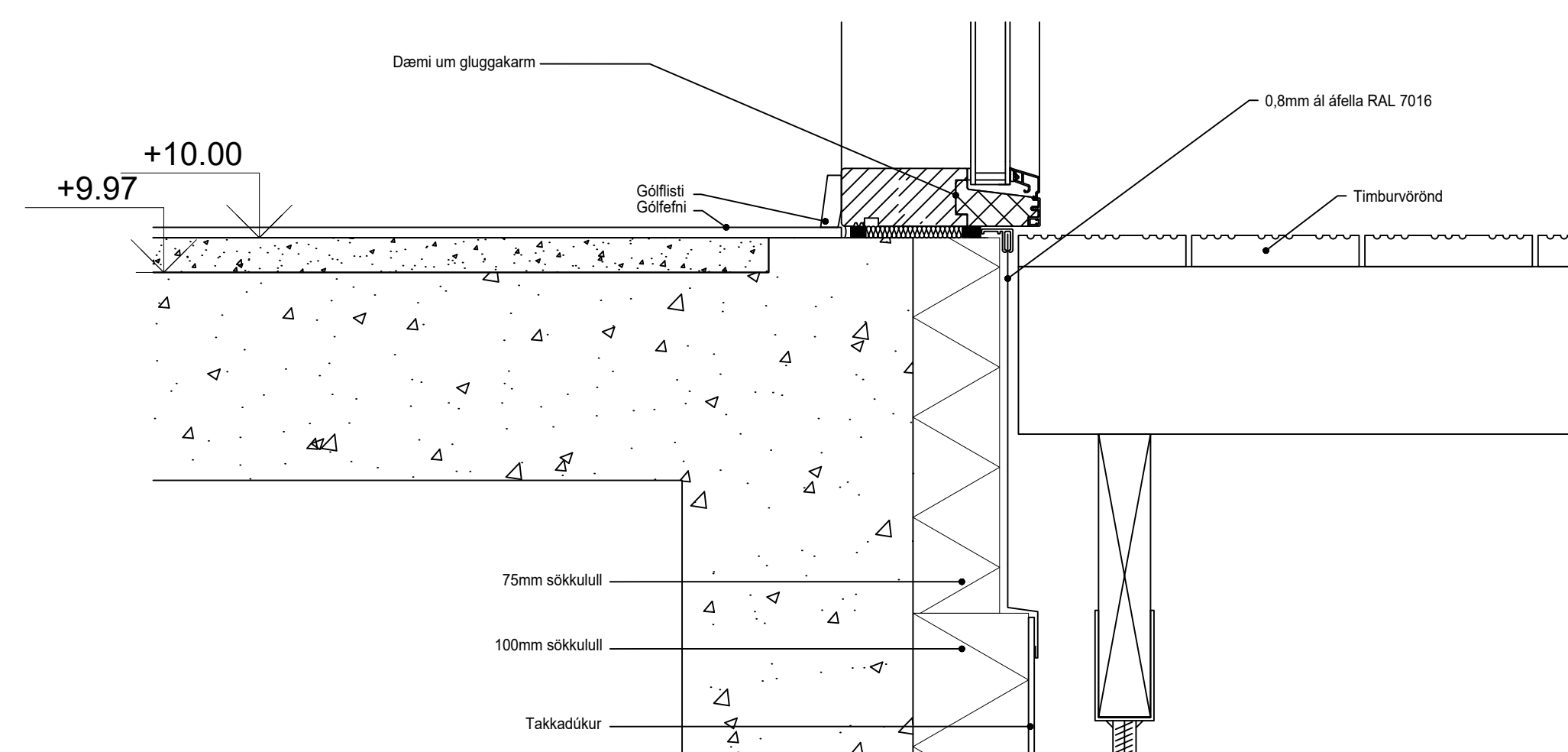
**6**  
3.02 Deili við þakbrún og niðurfallsrör  
1 : 5



**8**  
3.02 Kennideili af þakbrún og flegg á þaki  
1 : 5



**7**  
3.02 Kennideili af glugga við sökkul  
1 : 5



**9**  
3.02 Kennideili af glugga við sökkul og verönd  
1 : 5

**ALLI**  
arkitekt

Vættaborgum 19, 112 Reykjavík  
kt 651122-0900 S: 822-2062  
alli@cubithouse.com

**Vantsholt**

Verkheiti:  
Sveitarfélag:  
Staðgreinir:  
Landnúmer:  
Verknúmer:

Vantsholt  
Lambanes Lóó 2  
8719-1-89450020  
L169830  
23-004

• Hönnuður aðal-/séruppdráttá: • Hönnunarstjóri:

• Aðalsteinn Snorrason arkitekt faí kt.161161-2769

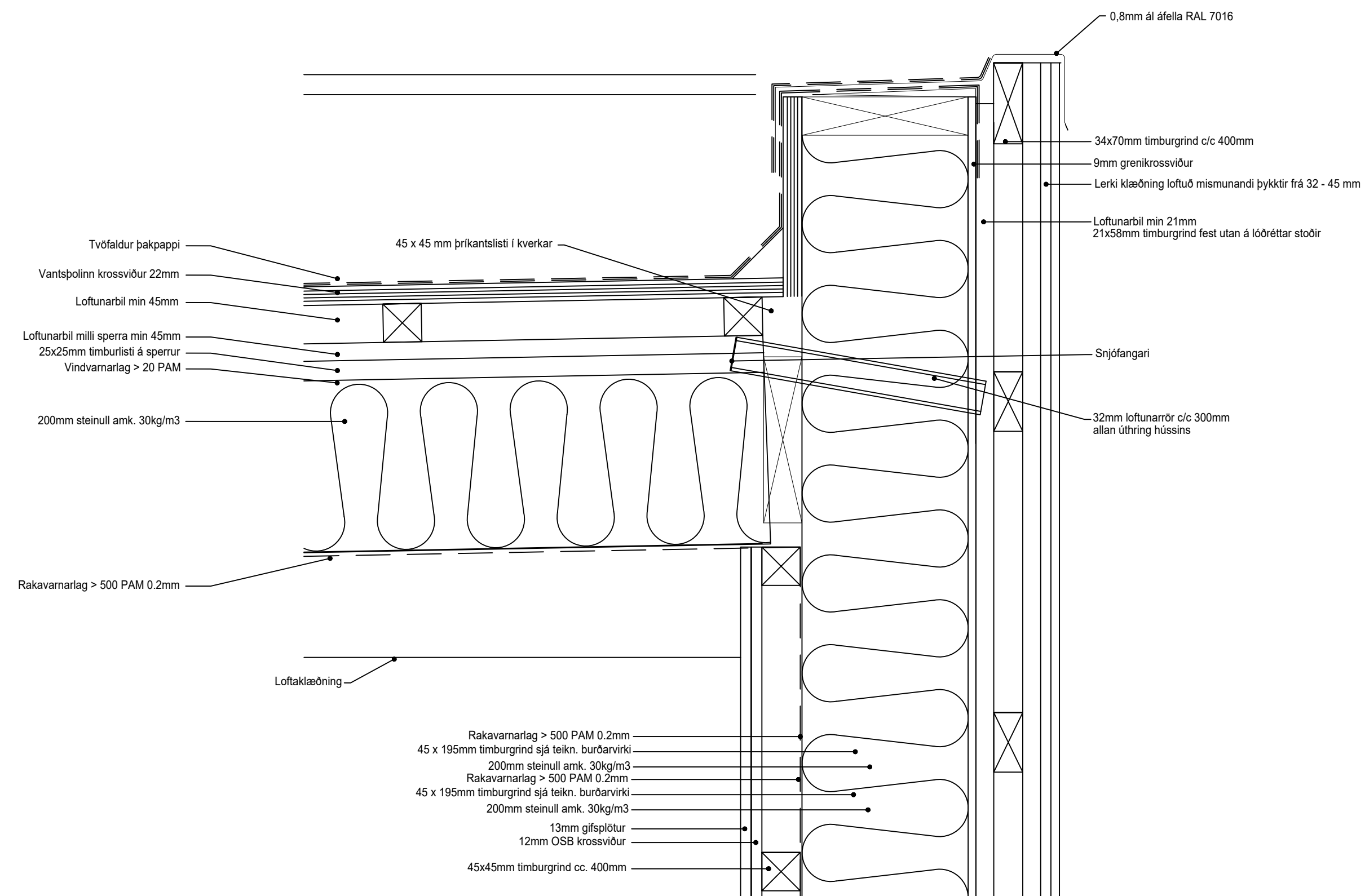
Hannað: AS Mál: Dags. frumútg.: 08.03.2024  
Yfirfarið: AS

VERKTEIKNINGAR

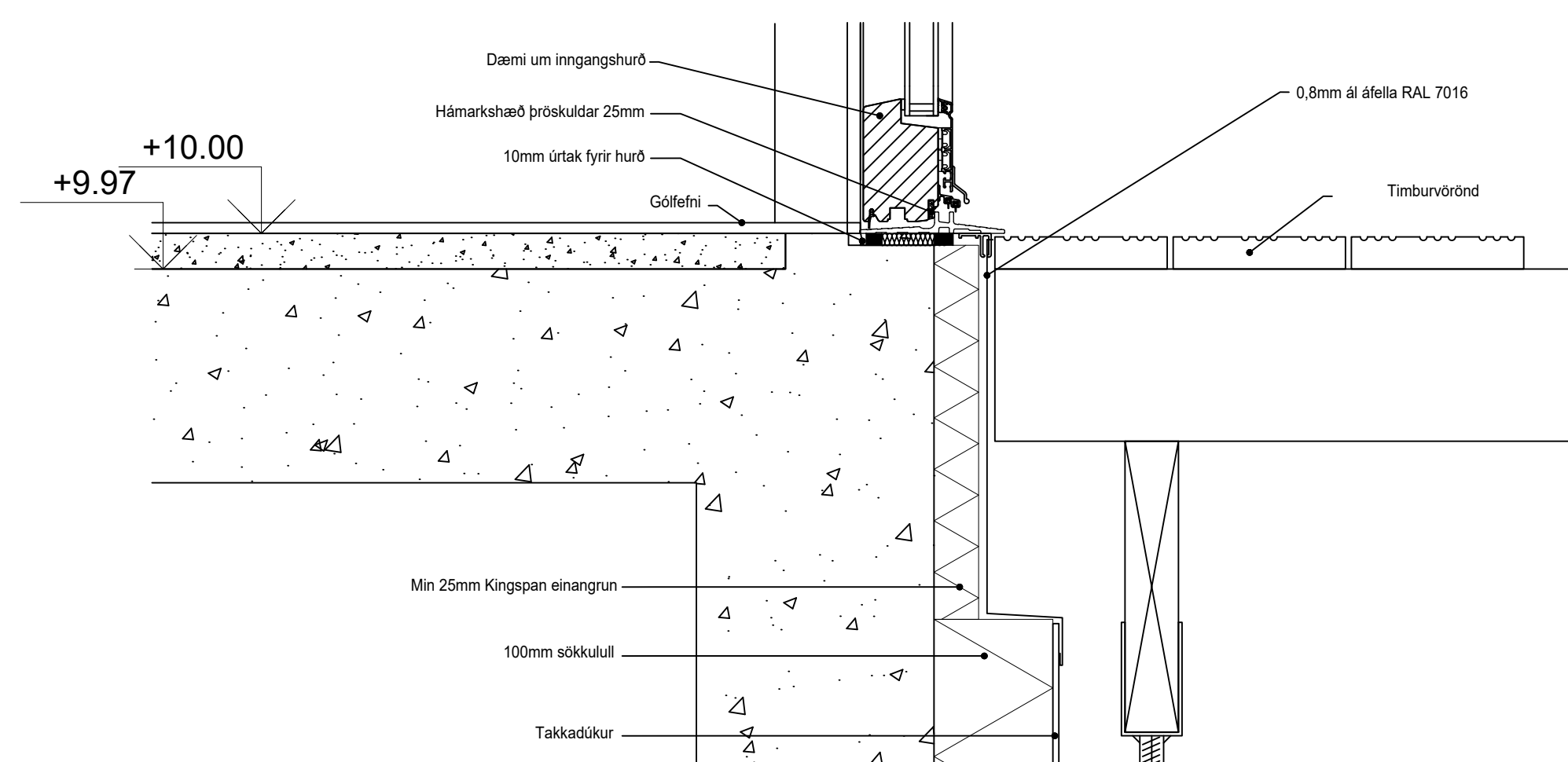
LÓÐRÉTT DEILI

teikningarúmer flokkun breyting dags. breytu

5.02



10 Kennideili af þakbrún  
3.02 1 : 5



11 Kennideili af úthurð  
3.02 1 : 5

**ALLI**  
arkitekt

Vættaborgum 19, 112 Reykjavík  
kt 651122-0900 S: 822-2062  
alli@cubithouse.com

**Vantnsholt**

Verkheiti:  
Sveitarfélag:  
Staðgreinir:  
Landnúmer:  
Verknúmer:

Vatnsholt  
Lambanes Lóó 2  
8719-1-89450020  
L169830  
23-004

• Hönnuður aðal-/séruppdráttá:

• Hönnunarstjóri:

• Aðalsteinn Snorrason

arkitekt.fai

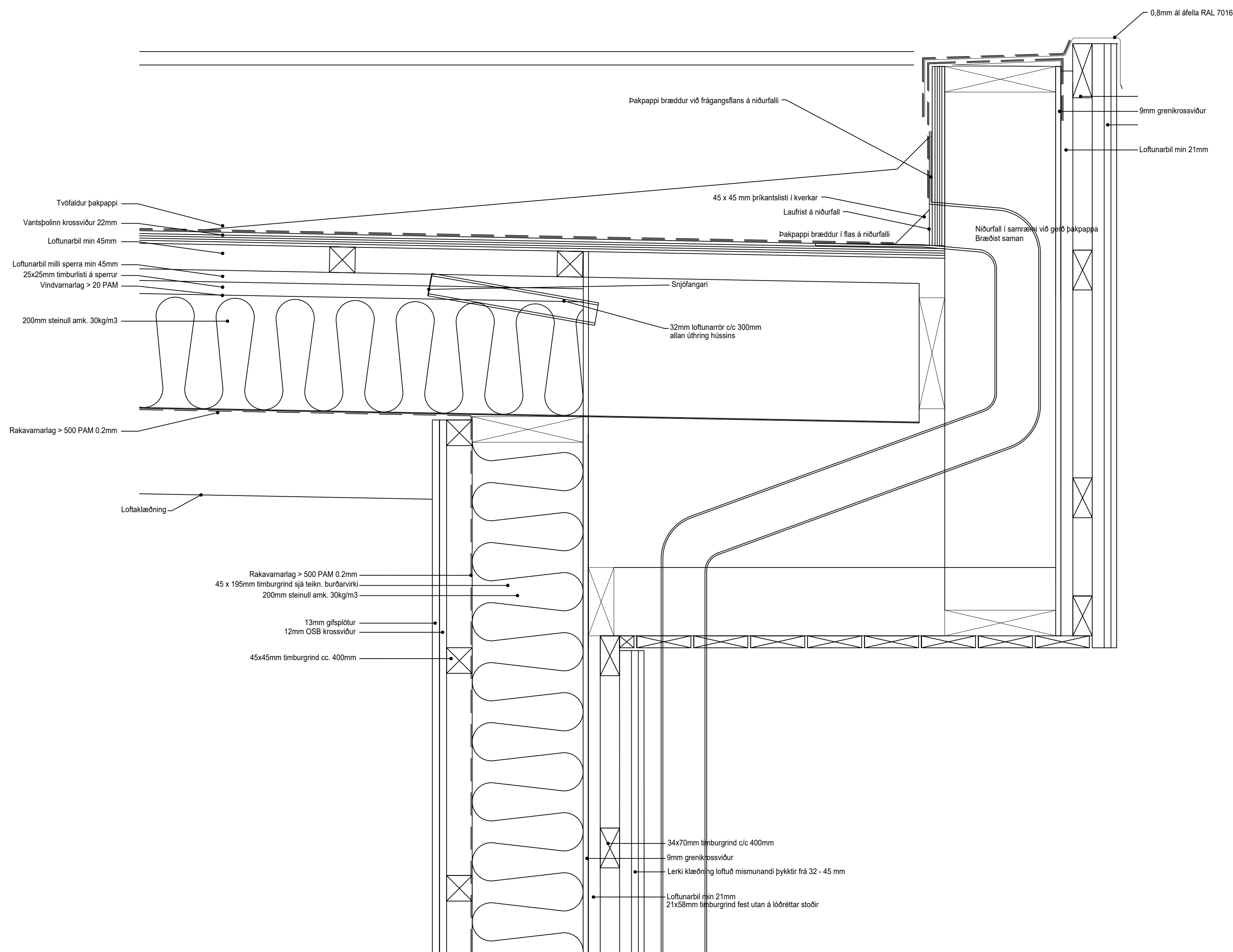
kt.161161-2769

Hannað: AS Mál:  
Yfirfarið: AS Dags. frumútg.: 08.03.2024

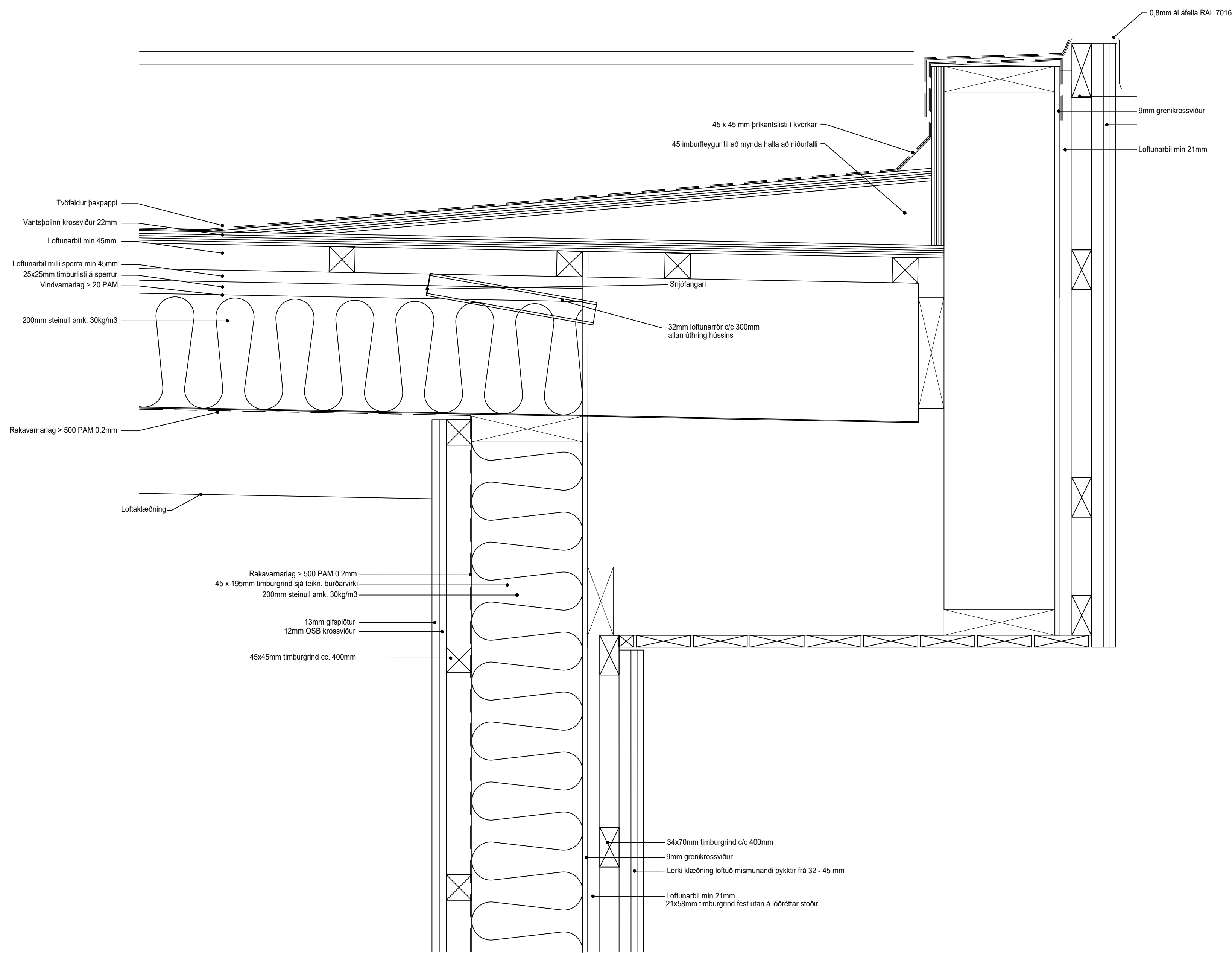
VERKTEIKNINGAR

LÓÐRÉTT DEILI

teikninganúmer flokkun breyting dags. breytt  
5.03



12 Kennideili af þakkanti og niðurfalli  
3.02 1 : 5



**13** Kennideili af þakkanti og fleyg  
**3.02** 1 : 5

**ALLI**  
arkitekt

Vættaborgum 19, 112 Reykjavík  
kt 651122-0900 S: 822-2062  
alli@cubithouse.com

**Vantsholt**

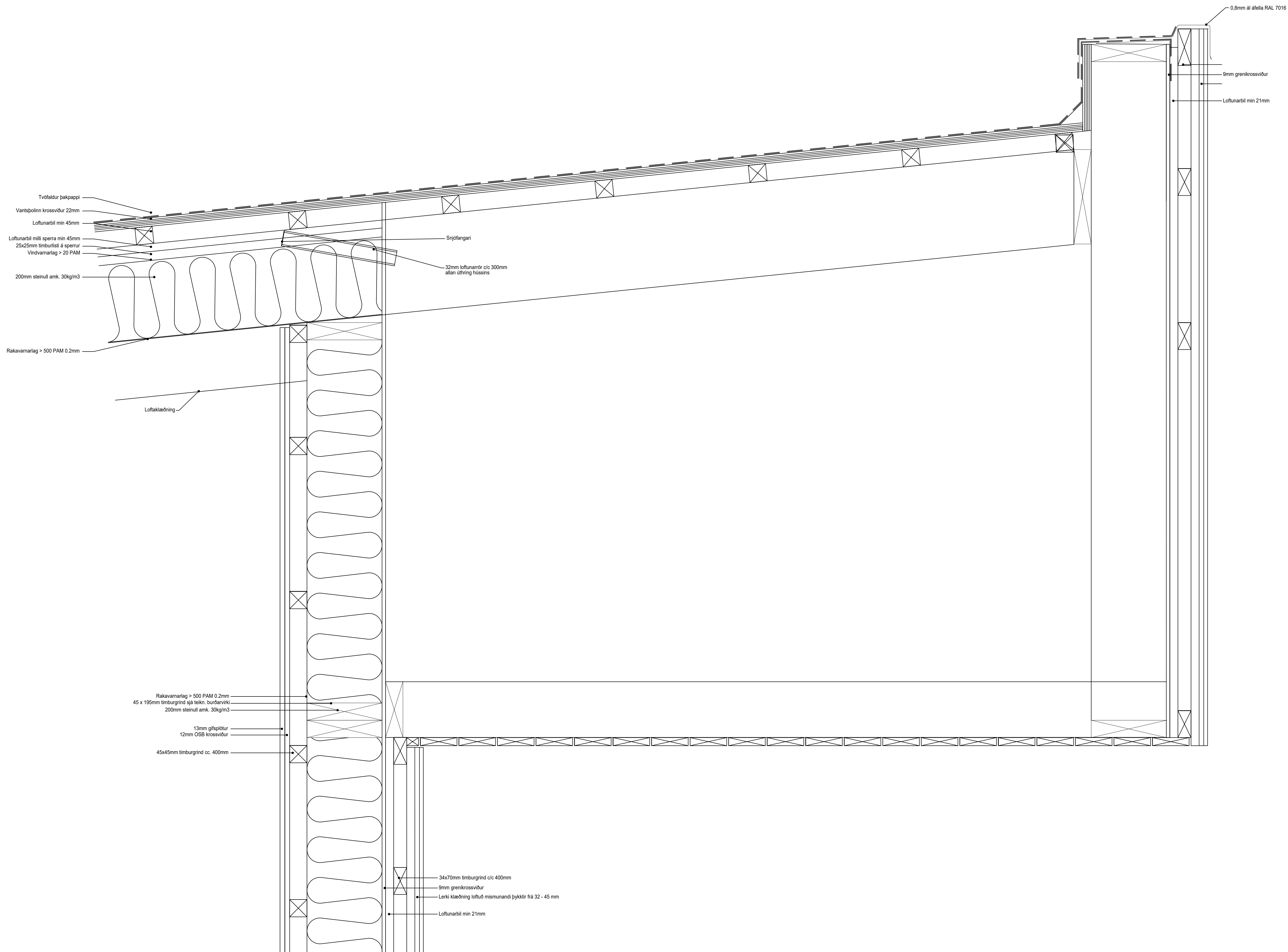
Verkheiti: Vatnsholt  
Sveitarfélag: Lambanes Lóð 2  
Staðgreinir: 8719-1-89450020  
Landnúmer: L169830  
Verknúmer: 23-004

● Hönnuður aðal-/séruppdráttá: ● Hönnunarstjóri:  
● Aðalsteinn Snorrason arkitekt.fai kt.161161-2769

Hannað: AS Mál: 08.03.2024  
Yfirfarið: AS Dags. frumútg.:  
**VERKTEIKNINGAR**

**LÓÐRÉTT DEILI**  
teikninganúmer flokkun breyting dags. breytu  
**5.05**





14 Kennideili af þakkanti á stofu til vesturs  
3.02 1 : 5

**ALLI**  
arkitekt

Vættaborgum 19, 112 Reykjavík  
kt 651122-0900 S: 822-2062  
alli@cubithouse.com

### Vantsholt

Verkheiti:  
Sveitarfélag:  
Staðgreinir:  
Landnúmer:  
Verknúmer:

Vantsholt  
Lambanes Lóó 2  
8719-1-89450020  
L169830  
23-004

● Hönnuður aðal-/séruppdráttá: ● Hönnunarstjóri:

● Aðalsteinn Snorrason arkitekt hf. kt.161161-2769

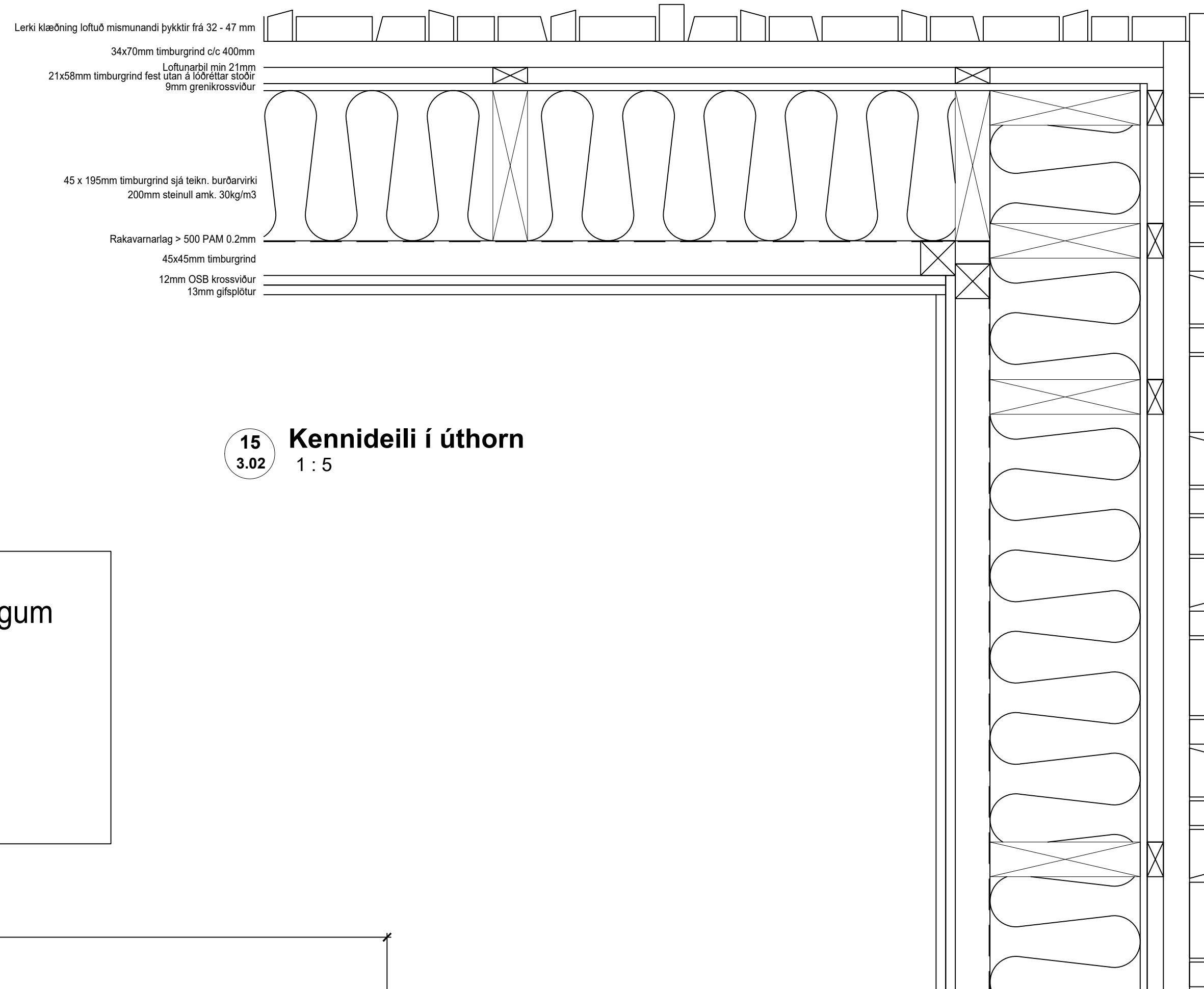
Hannað: AS Mál:  
Yfirfarið: AS Dags. frumútg.: 08.03.2024

VERKTEIKNINGAR

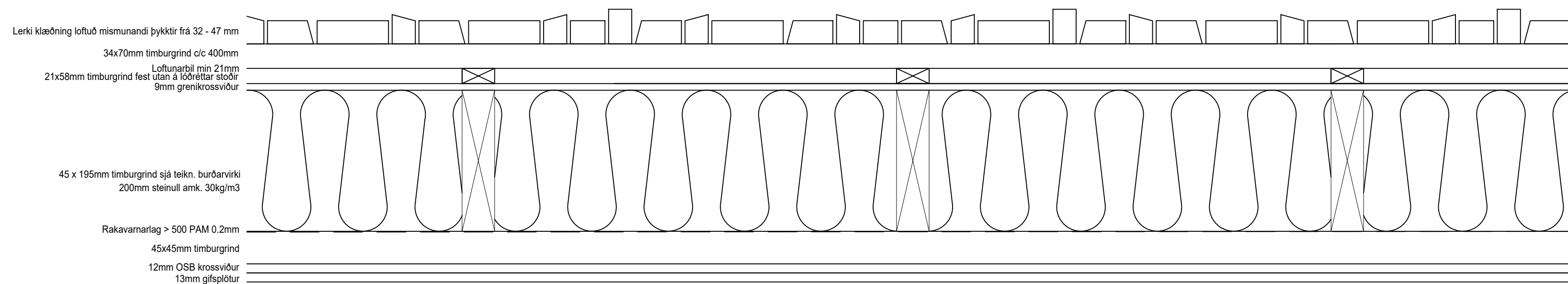
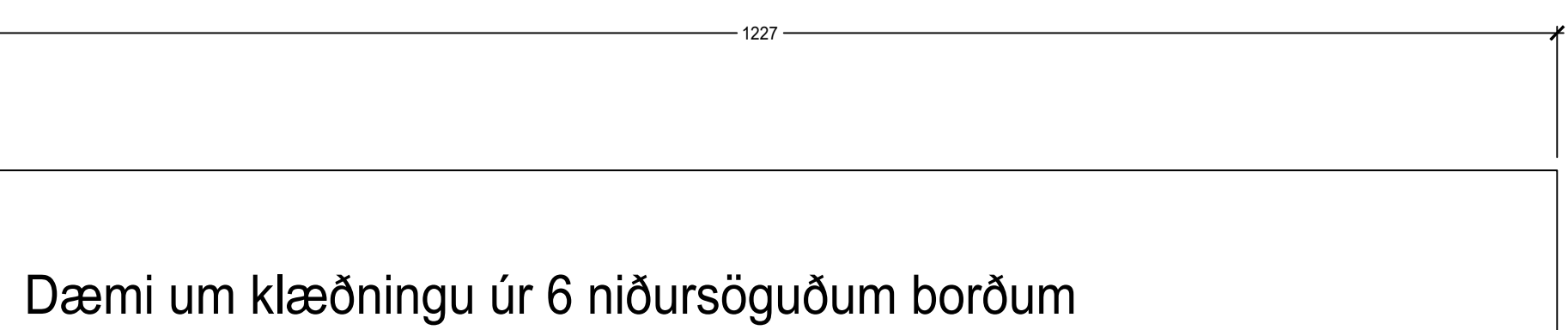
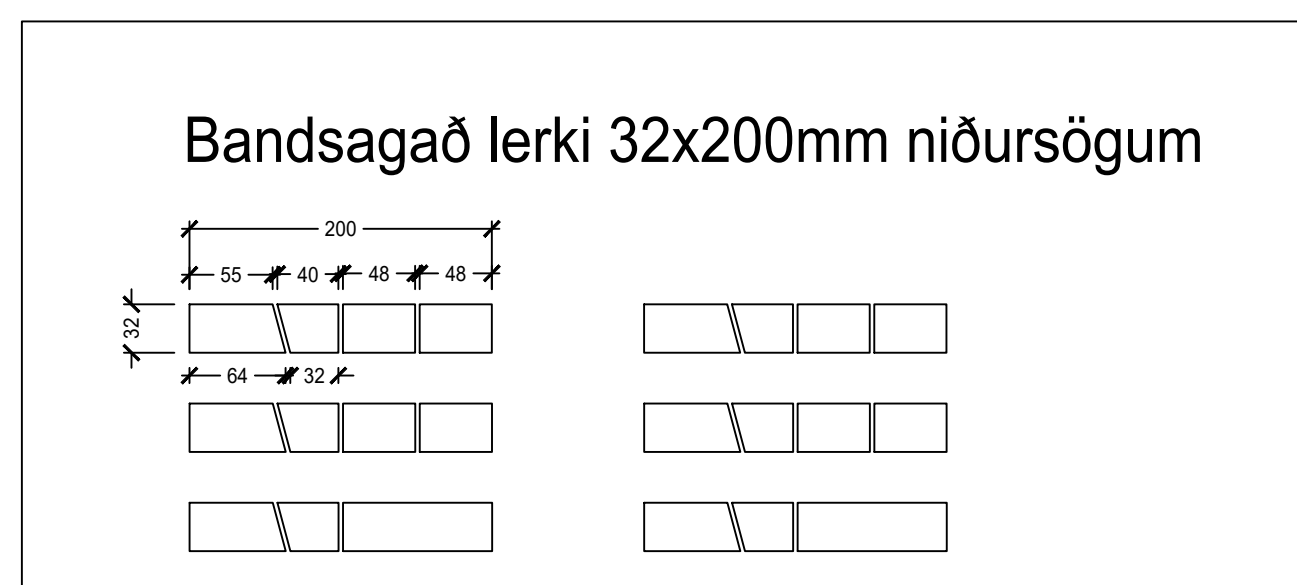
LÓÐRÉTT DEILI

teikninganúmer flokkun breyting dags. breytu  
5.06





15 Kennideili í úthorn  
1:5



16 Kennideili í útvegg  
1:5

**ALLI**  
arkitekt

Vættaborgum 19, 112 Reykjavík  
kt 651122-0900 S: 822-2062  
alli@cubithouse.com

**Vantsholt**

Verkheiti:  
Sveitarfélag:  
Staðgreinir:  
Landnúmer:  
Verknúmer:

Vatnsholt  
Lambanes Lóó 2  
8719-1-89450020  
L169830  
23-004

• Hönnuður aðal-/séruppdráttá:

• Hönnunarstjóri:

• Aðalsteinn Snorrason

arkitekt.fai

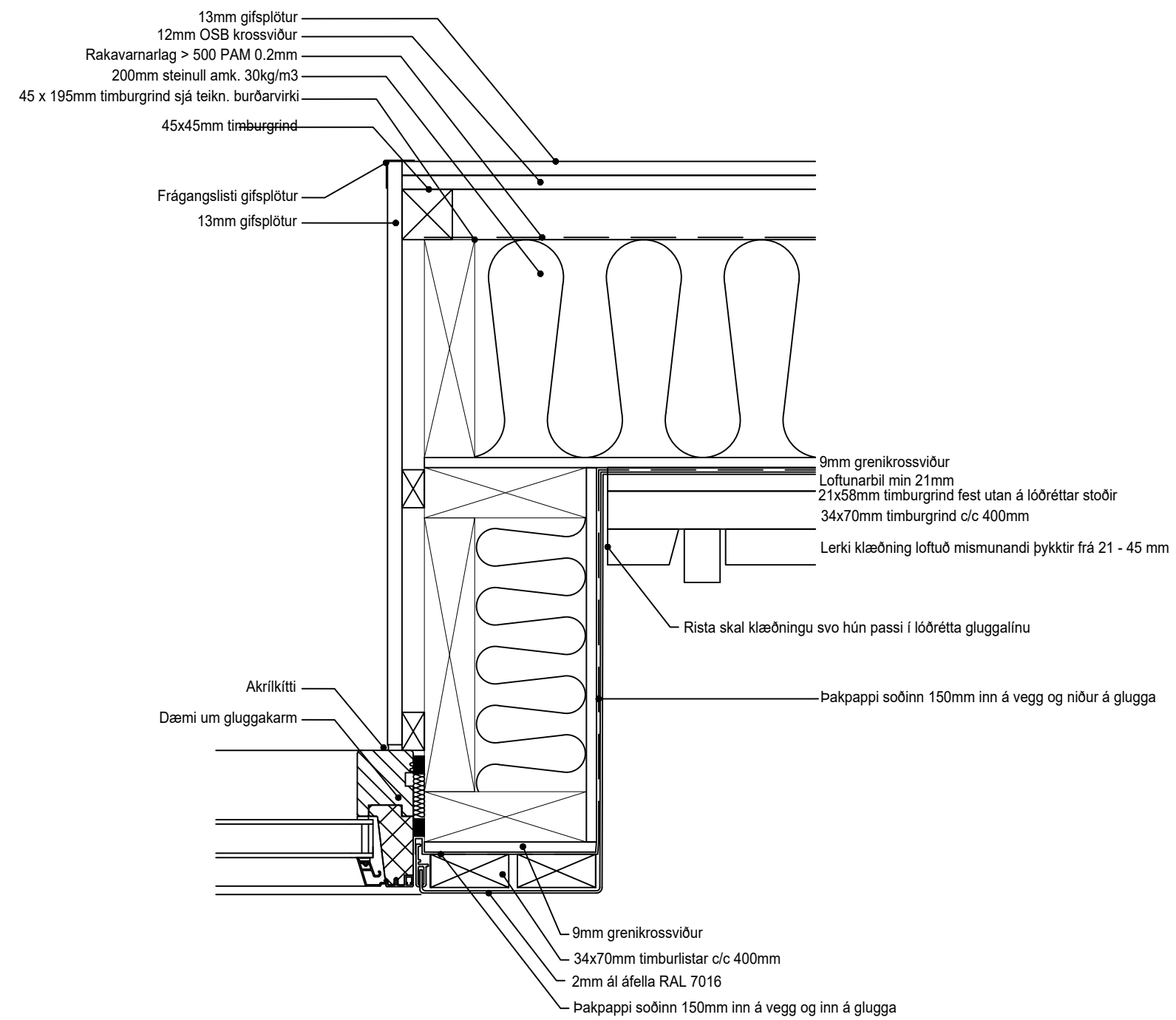
kt.161161-2769

Hannað: AS Mál:  
Yfirfarið: AS Dags. frumútg.: 08.03.2024

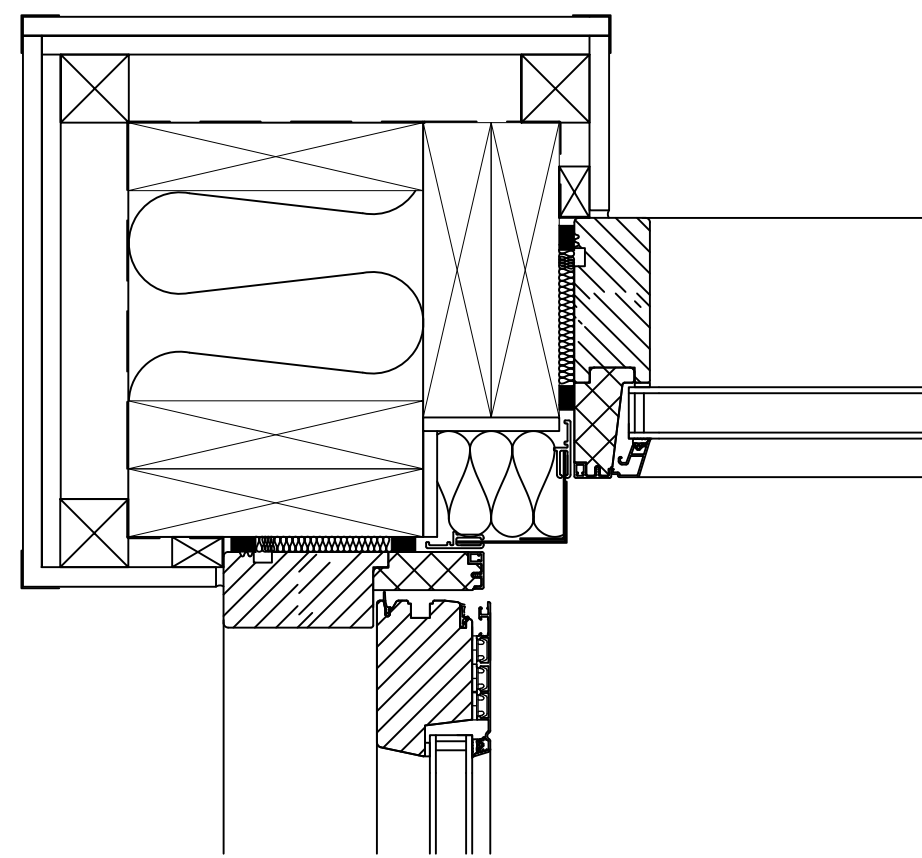
VERKTEIKNINGAR

LÁRÉTT DEILI

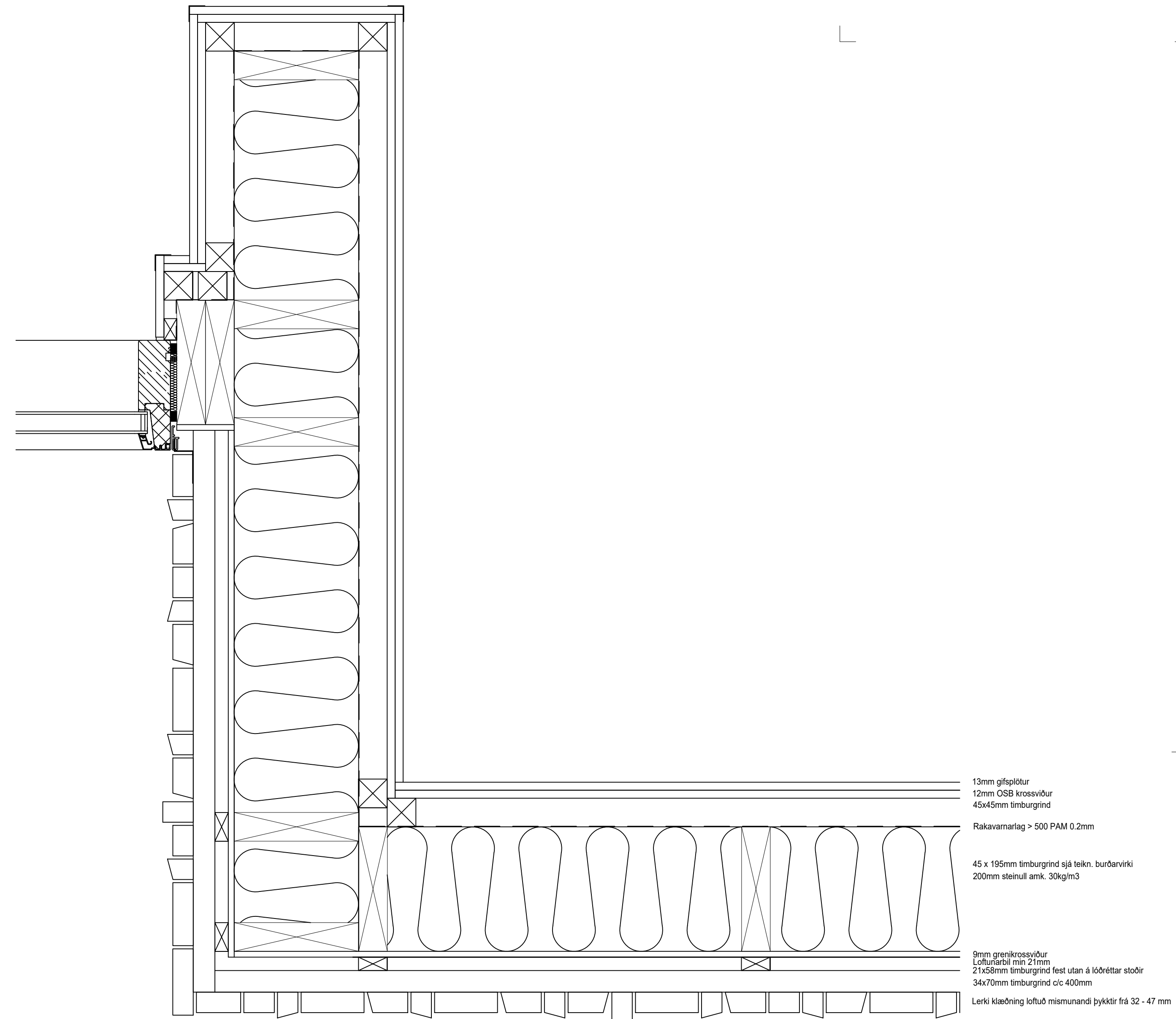
teikninganúmer flokkun breyting dags. breytu  
5.07



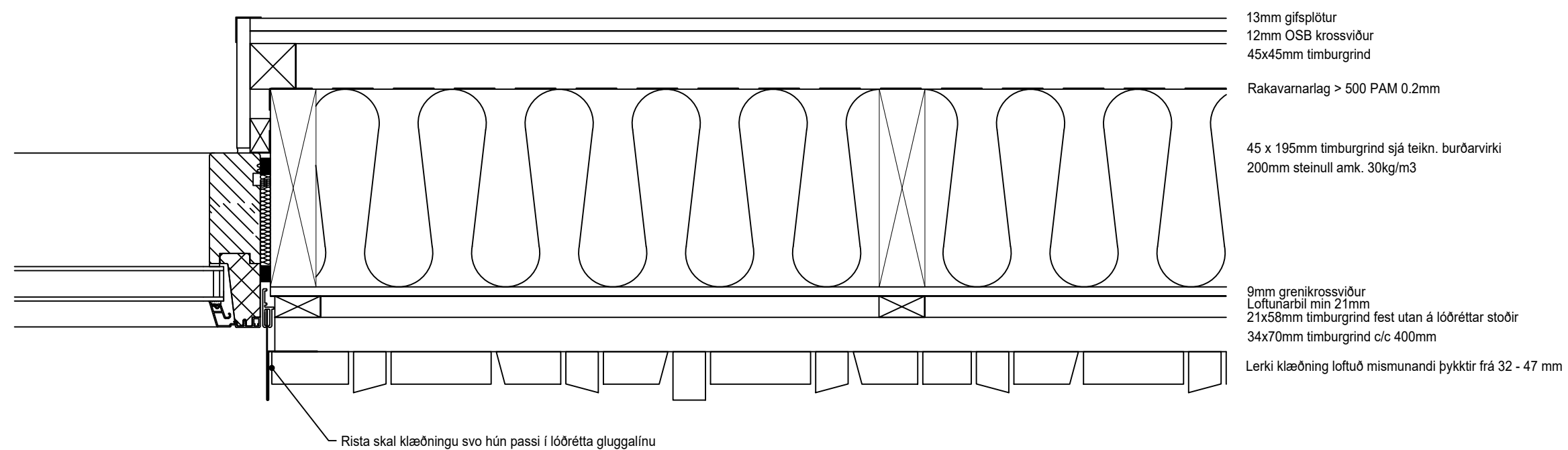
17 Deili í glugga í herbergjum  
3.02 1 : 5



18 Deili í útihurð og glugga  
3.02 1 : 5



19 Deili í glugga og úthorn  
3.02 1 : 5



20 Kennideili í glugga og útvegg  
3.02 1 : 5

**ALLI**  
arkitekt

Vættaborgum 19, 112 Reykjavík  
kt 651122-0900 S: 822-2062  
alli@cubithouse.com

Vantsholt

Verkheiti: Vantsholt  
Sveitarfélag: Lambanes Lóó 2  
Staðgreinir: 8719-1-89450020  
Landnúmer: L169830  
Verknúmer: 23-004

• Hönnuður aðal-/séruppdráttá: • Hönnunarstjóri:

• Aðalsteinn Snorrason arkitekt hf kt.161161-2769

Hannað: AS Mál:  
Yfirfarið: AS Dags. frumútg.: 08.03.2024

VERKTEIKNINGAR

LÁRÉTT DEILI

teikninganúmer flokkun breyting dags. breytu  
5.08