
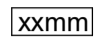
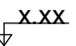
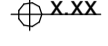



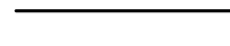
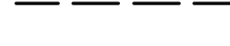


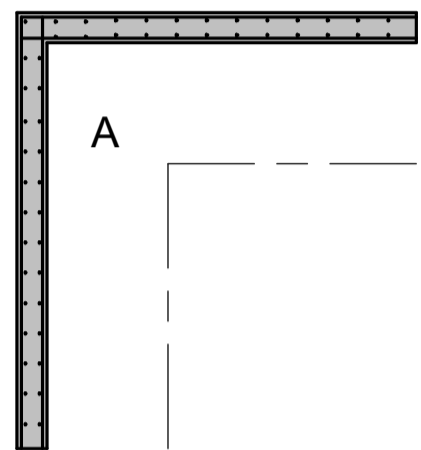


SKÝRINGAR Á UPPDRÁTTUM

-  Merkir plötupykkt
-  Merkir yfirspenna á undirslætti
-  Merkir kóta á sniðmynd
-  Merkir kóta á grunnmynd
-  Merkir kambstál B500C suðuhæft
-  Merkir net, sem er járngrind í báðar áttir t.d. #K10c/c200, K10 í báðar áttir c/c200
-  Merkir millibil járna miðja á miðju

-  Merkir bending í neðribrún plötu, innribrún veggjar
-  Merkir bending í efribrún plötu, ytrið veggjar.
-  Merkir jámbendingu úr vegg inn í plötu
-  Merkir burðarætt burðarjána í plötum



Trévirki:

Gæðaflokkur límrés GL-30
 Burðarviður a.m.k í gæðaflokki C18 skv. evrópskum stöðlum.
 Allir festihlutir úr járn skulu vera heitglav, nema annars sé getið.
 Boltar skulu vera í gæðaflokki M8.8
 Milli timburs og steins skal setja tjórupappa.
 Fúaverja skal sperruenda og þá hluta trés sem steypast inn eða leggjast að steypu.
 Undir bolta og rær sem herðast að tré komi skífur með kantlengd 3xd og þykkt 0,3xd

Sperrur á göflum skr. við lóðréttar stoðir með 3stk 6/100 pr. stoð.
 Grindarefni er úr 45x195 c/c600 og skulu lóðréttar stoðir festast við toppstykki og botnstykki með saumvinklum og neglast með kambsaum.
 Grind skal klæða með rakalímdum 9mm grenikrossvið skrúfaður með 5/40 skrúfum c/c150 á hornum en 5/40 skrúfum c/c200 annarstaðar.

Stálvirki:

Eftirfarandi gildir nema annað komi fram á teikningum.
 Stálvirki skv. EN 1993-1-1:2005.
 Allt stál er Fe 360 (S235)
 Boltar í flokki M8.8
 Boltar, skinnur og rær skulu vera heitglav.
 Suðuvinna skal unnin af fagnöðnum og skal hún vera gallalaus.
 Suðumál gefin upp á teikningum.

Grundun.

Hústið er grundað á þjappaðri fyllingu.
 Fylling inn í sökkla og utan með sökkklum.
 Fylling skal vera frostfrí grús eða sambærilegt efni. Þjappa skal fyllingu í hæfilega þykkum lögum miðað við þau tæki sem notuð eru.

Undir einangrun skal setja jöfnunariag.

Álagsforsendur:

Undirstöður á fleygaða klöpp, mesta álag 1,0 MPa
 Undirstöður á móheilu 0,5 MPa
 Malafyllingarþubi þjökkpukröfur E2>110MPa og E2/E1 <2,3

Snjóálag á þak	2,1 kN/m ²
Lárétt jarðröðun	0,40 g
Grungildi vindálags miðað við	36 m/sek
Notálag botnpl. í blakjallara	4,0 kN/m ²
Notálag botnplötu í íbúðum	2,5 kN/m ²
Notálag botnpl. atvinnurými	4,0 kN/m ²
Notálag göfva í stíghúsum	3,0 kN/m ²
Notálag stíga og svata	4,0 kN/m ²

STEYPUGERDIR:

BROTÞOL	Dmax	SEMENTSM.	V/S TALA	LOFTMAGN
UNDIRSTÖÐUR	C25	22mm ≥300kg/m ³	≤ 0,55	5-6%
BOTNPLOTUR, INNI	C25	22mm ≥300kg/m ³	≤ 0,55	5-6%
BOTNPLOTUR, ÚTI	C30	22mm ≥350kg/m ³	≤ 0,45	5-6%
VEGGIR, PLÖTUR INNI	C25	22mm ≥300kg/m ³	≤ 0,55	5-6%
VEGGIR, PLÖTUR ÚTI	C25	22mm ≥300kg/m ³	≤ 0,55	5-6%
SVALIR	C30	22mm ≥350kg/m ³	≤ 0,45	5-6%
ÁSTEYPULÖG	C30	16mm ≥350kg/m ³	≤ 0,45	5-6%
FORSTEYPTAR EININGAR	C30	16mm ≥350kg/m ³	≤ 0,45	5-6%

Steypa og steypustyrktarstál B500C skv. ÍST EN 1992-1-1, ÍST EN 206, ÍST EN 13670, ÍST 16 og ÍST EN 10080.

Hönnun og framkvæmd verksins skal vera í samræmi við gildandi staðla og reglugerðir.

Jámbending.

Almenn ákvæði eru í ÍST EN 1992-1-1:2004, ÍST 16:2006 og ÍST EN 10080:2005.
 Meðfram dyrum, gluggum og opum komi 2K16, er nái minnst 600mm út fyrir brúnir opa.
 Nema annað sé tekið fram á sniðum.
 Steypustyrktarstál merkt K á teikningum er kambstál og skal uppfylla efrifarandi kröfur:
 Gerð: B 500 C
 Flotspenna fVK/ ≥ 500MPa
 Seigla: Brotsþenna / flotspenna ≥ 1,15
 Brotlenging ≥ 7,5%
 Allt kambstál skal vera suðuhæft.
 Bendistál skal vera hreint og án lausrar ryðhúðar.

Járnavinna

Þvermál járna í mm "D"	Þvermál beygjuskifu lykkja í mm "d"	Skeytileng járna skeytt járn í sniði < 50%	
		Liggjandi	Lóðrétt
10	40	600	500
12	48	700	600
16	64	950	800
20	140	1200	1000
25	175	1500	1250
32	225	1900	1600

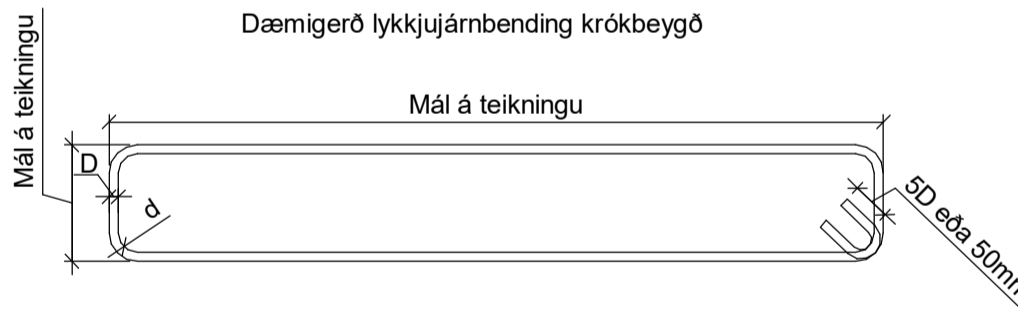
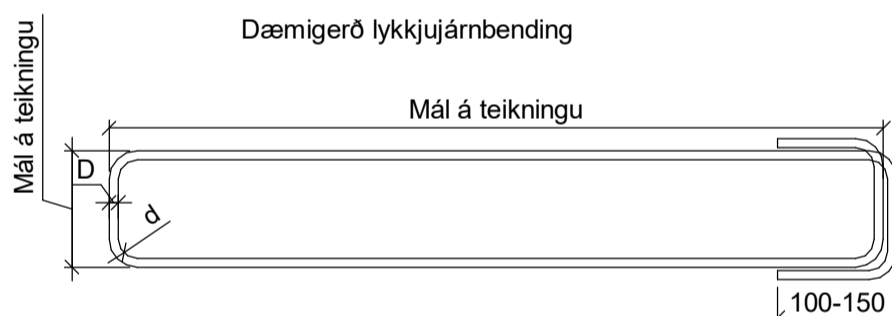
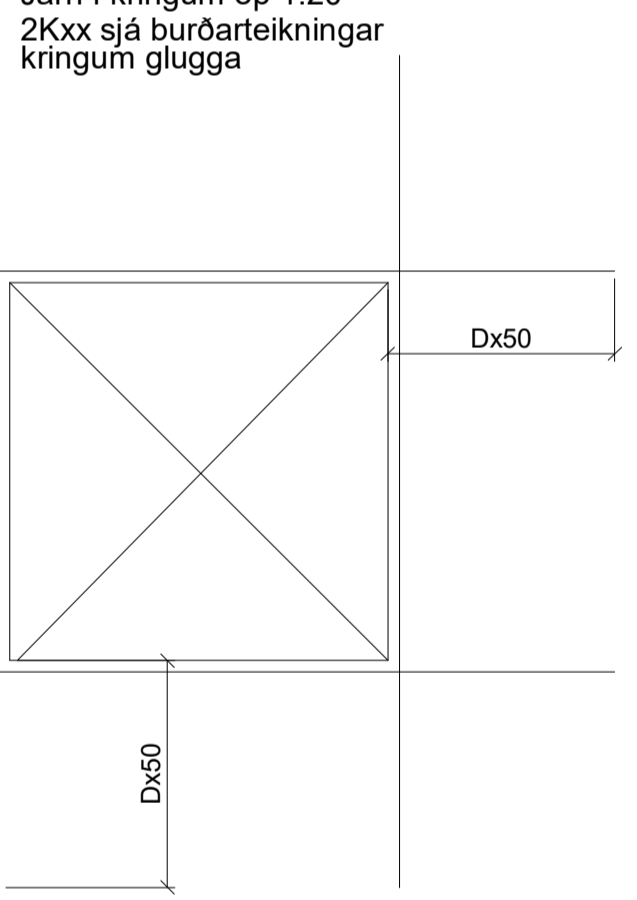
Skeytilengdir

Þvermál járna (d mm)	Skeytilengd
10mm	500mm
12mm	600mm
16mm	800mm
20mm	1000mm
25mm	1250mm

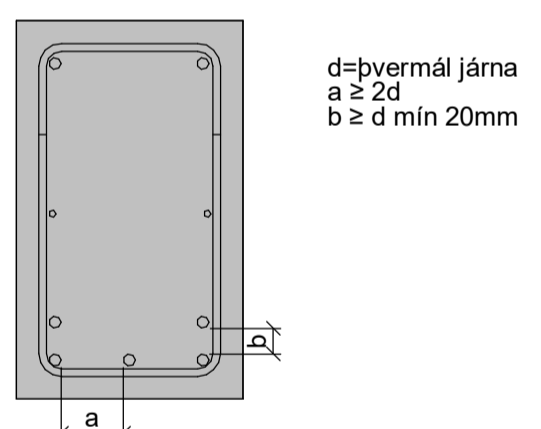
Steypuhulur

Steypuhula á járnnum	Stærð
Steypa að jörð	35mm
Veggi úti	30mm
Plötur úti	30mm
Veggi inni	25mm
Plötur inni	20mm
Bitar inni	25mm
Bitar úti	35mm

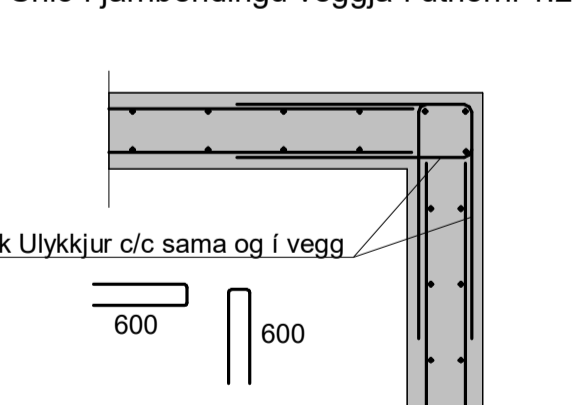
Járn í kringum op 1:20



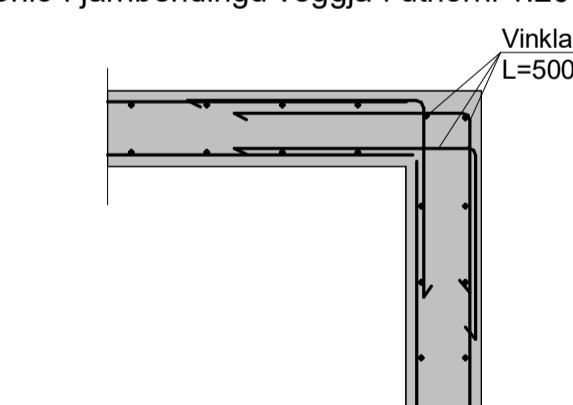
Fjarlægðir járna



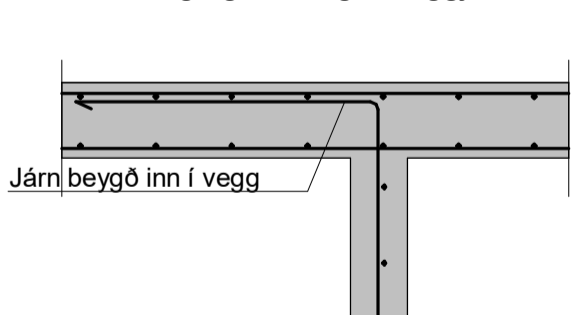
Snið í jámbendingu veggja í úthorni 1:20



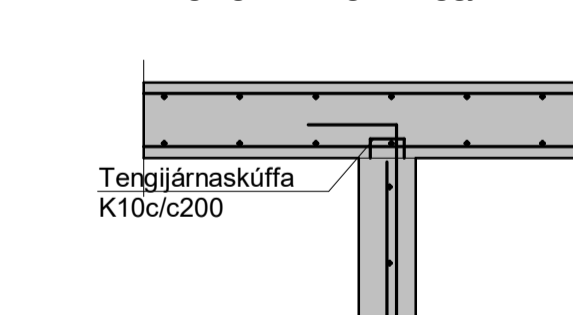
Snið í jámbendingu veggja í úthorni 1:20



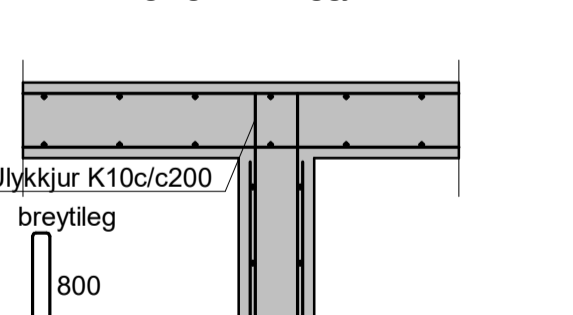
Snið í tengingu inn og útveggja 1:20



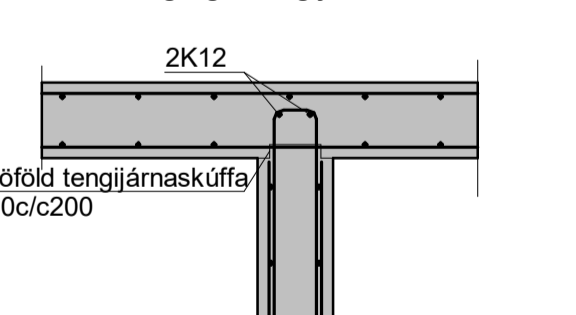
Snið í tengingu inn og útveggja 1:20



Snið í tengingu innveggja 1:20



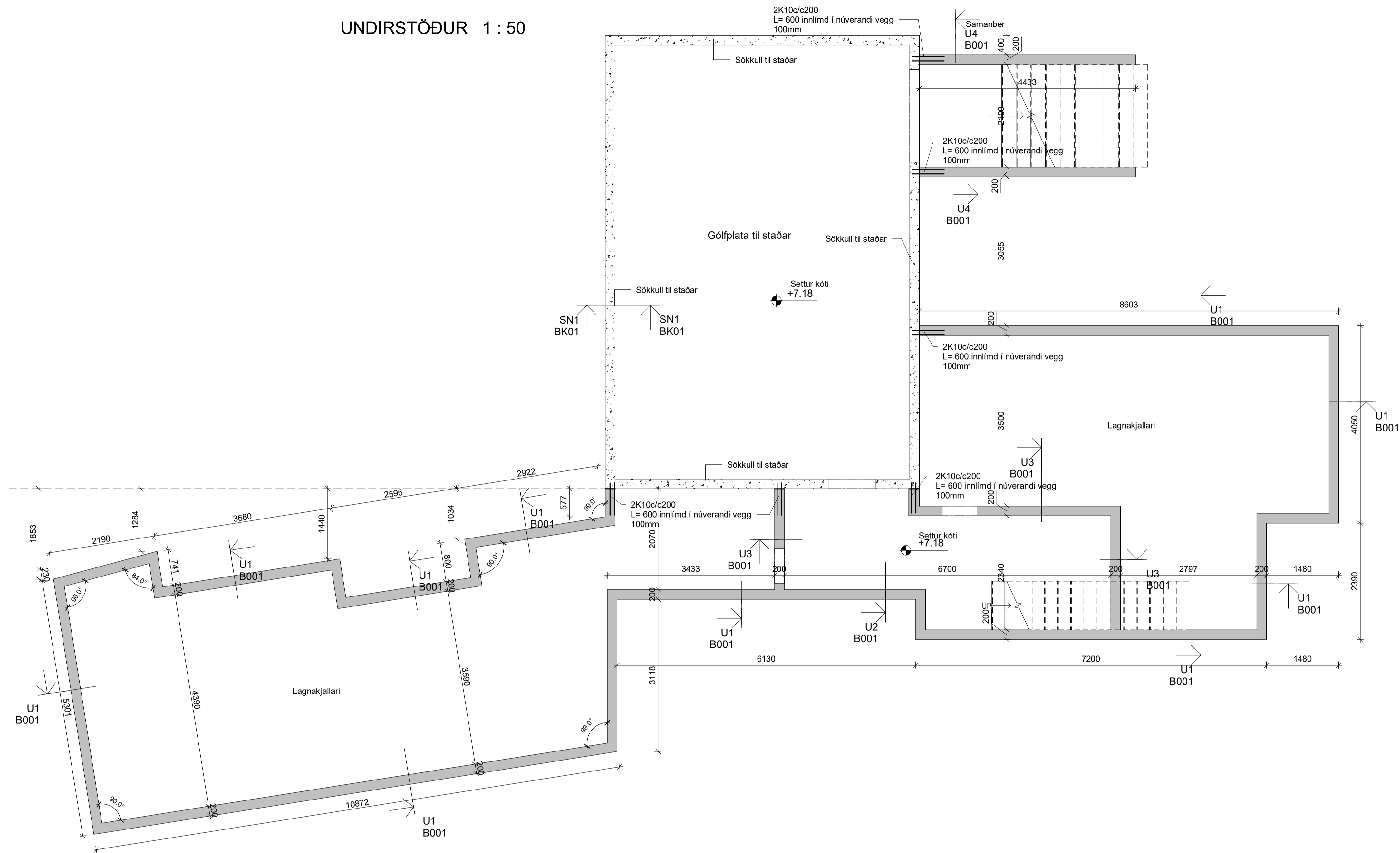
Snið í tengingu tengijárnaskúffa 1:20



Áritun hönnunarstjóra
 Aðalsteinn Snorrason kt:161161-2769

Breytingar			LAMBANES LÓÐ 2, VATNSHOLT	BN númer
Nr.	Dags	Nafn		
			Verkfræðistofa Þráinn & Benedikt Laugavegi 178, 105 Reykjavík Sími 553-1770, 568-7775. Veffang: verkfradistofa.is Netfang: verkfradistofa@verkfradistofa.is	H: BS T: HS
				M: B01
			Burðarvirki skýringar	Dags: 04.12.2023
				Kt. 080149-3609

UNDIRSTÖÐUR 1 : 50

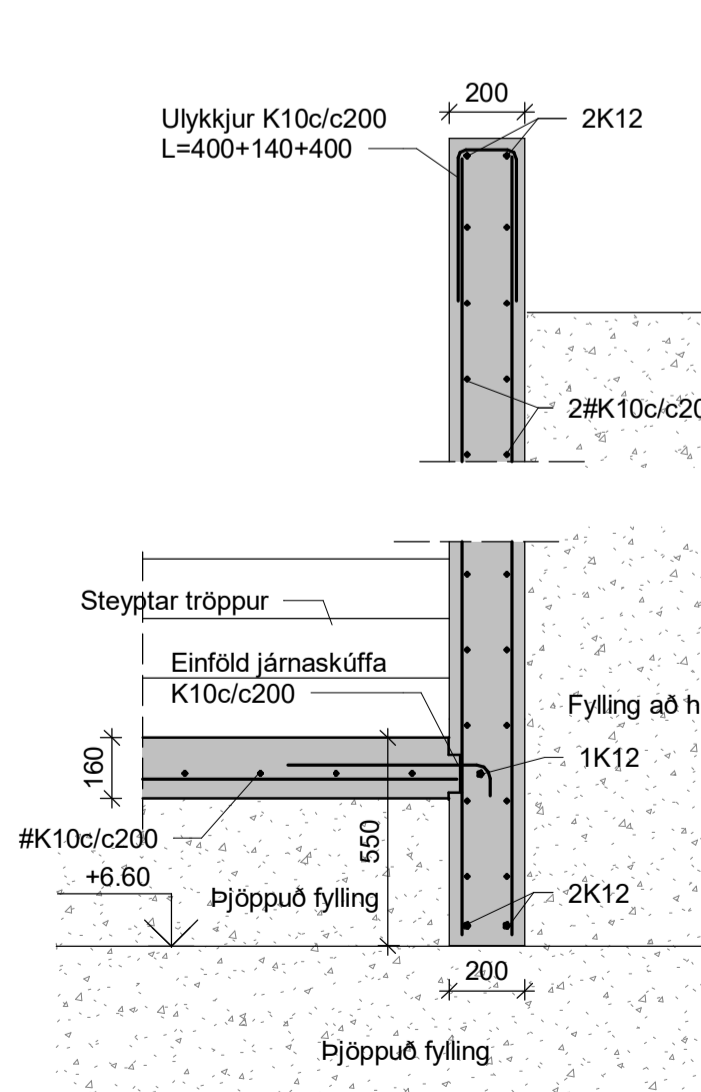
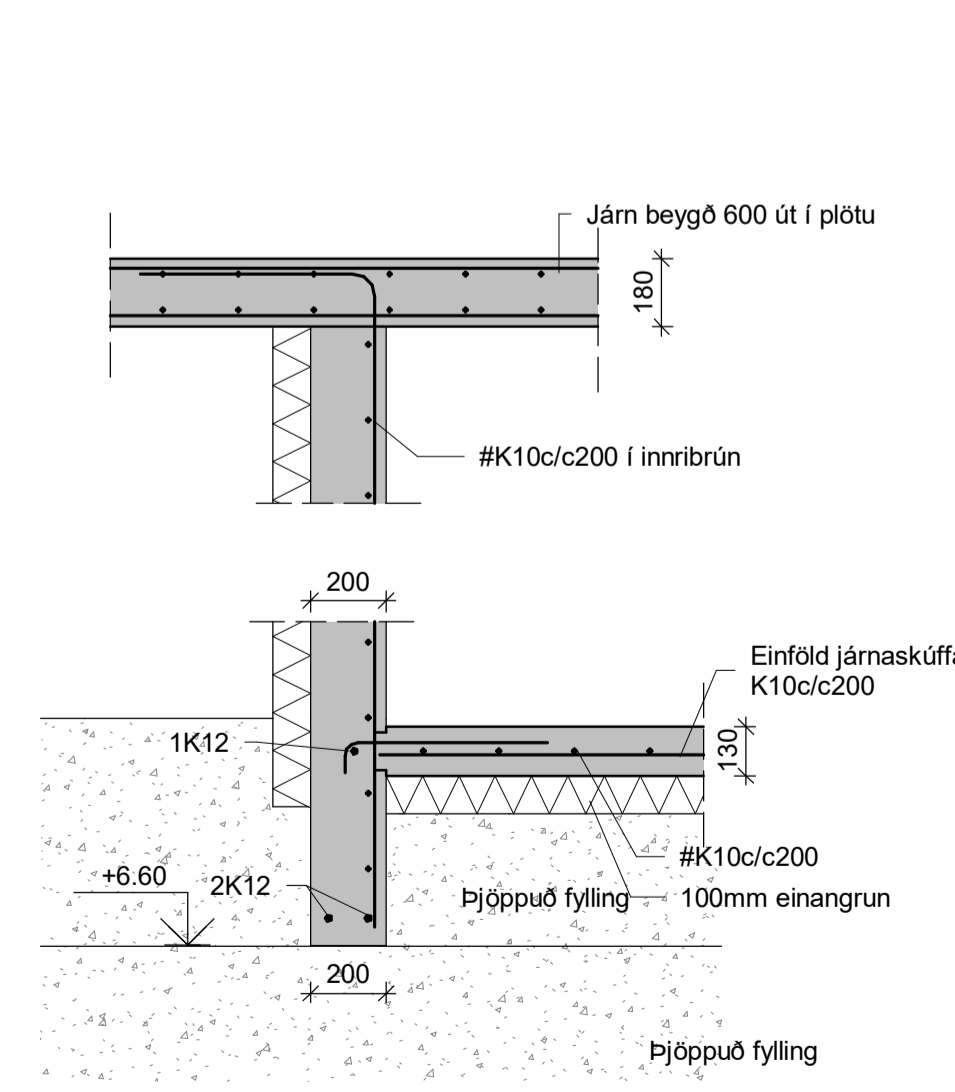
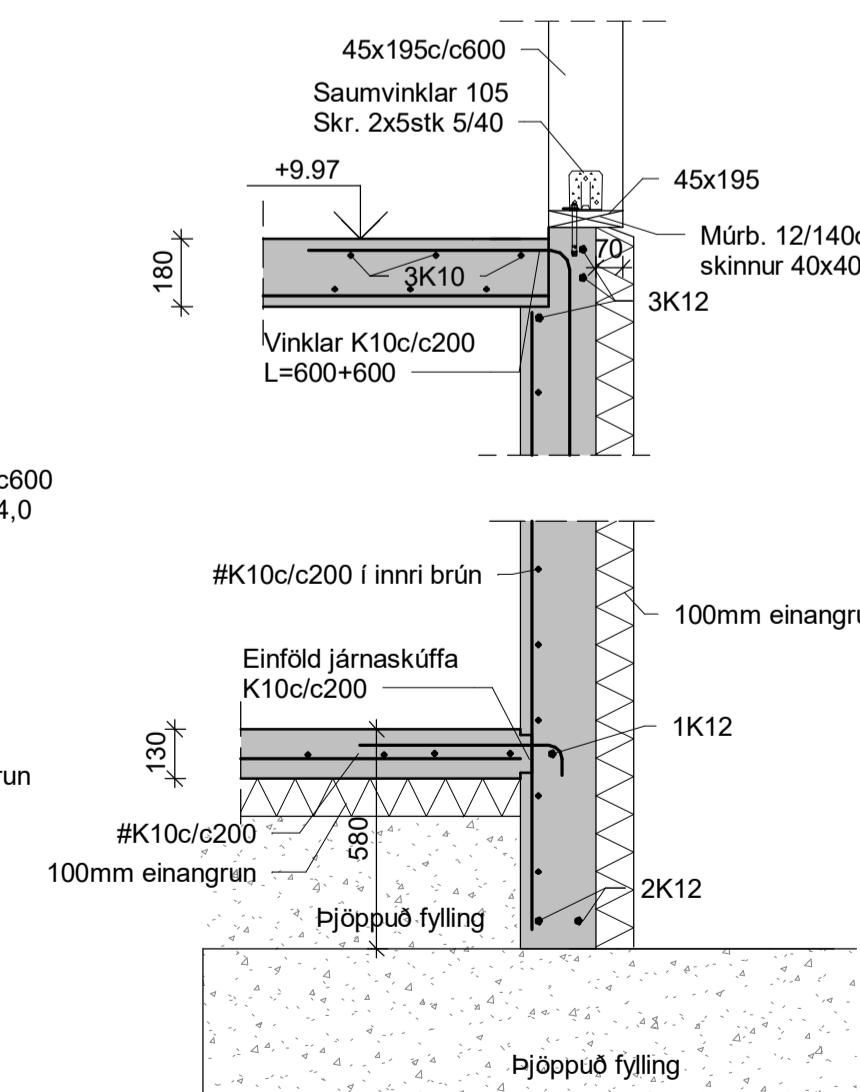
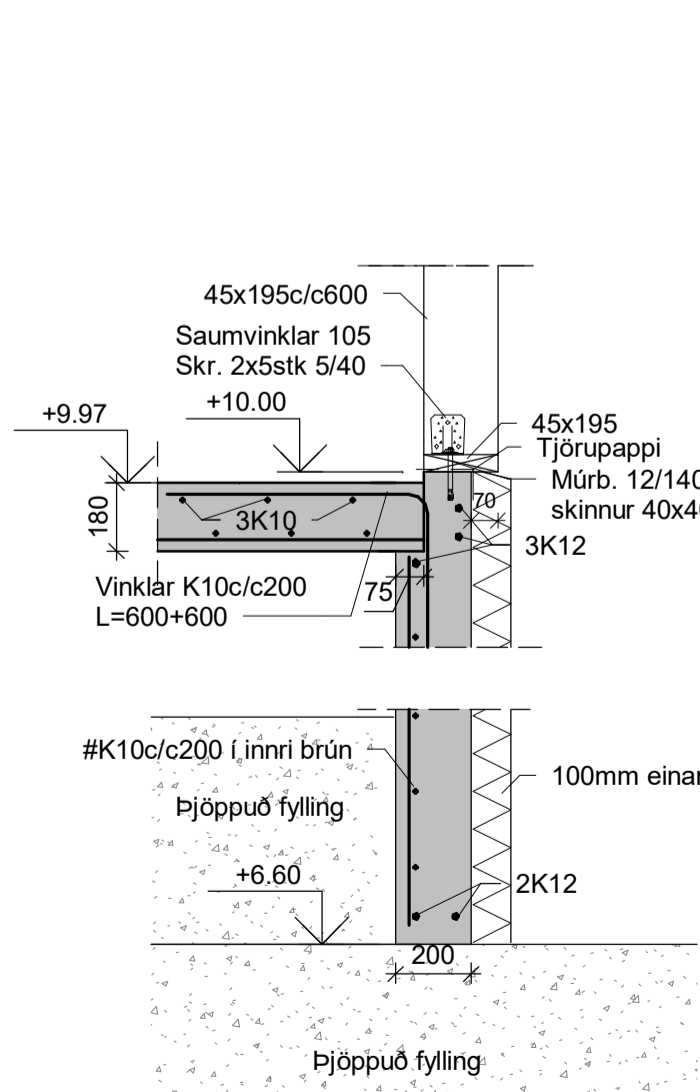


U1 1 : 20

U2 1 : 20

U3 1 : 20

U4 1 : 20

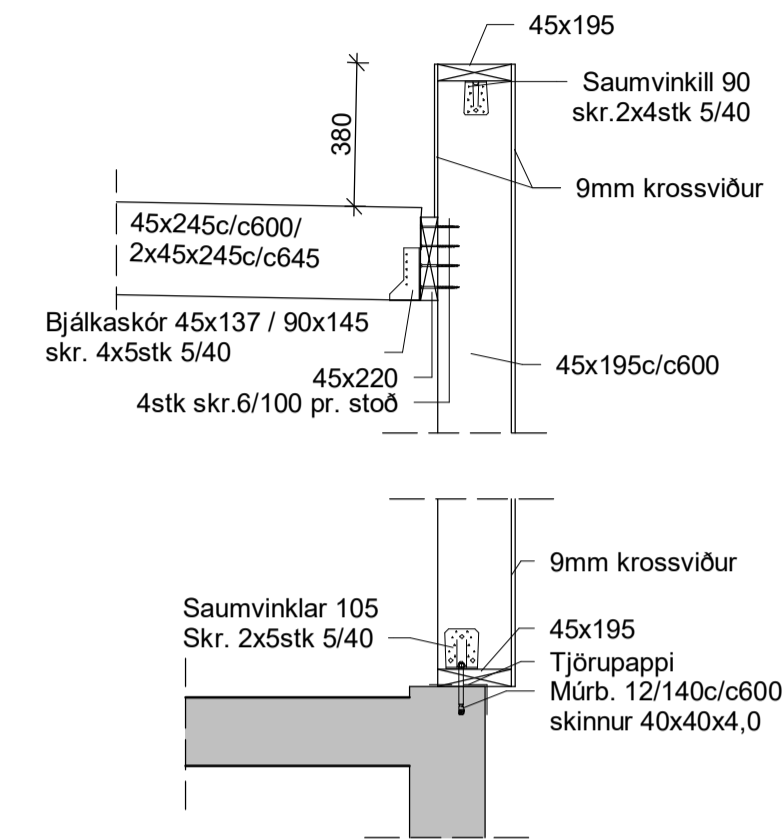


Sjá kjallara á bl. BK01 og skýringar á B01

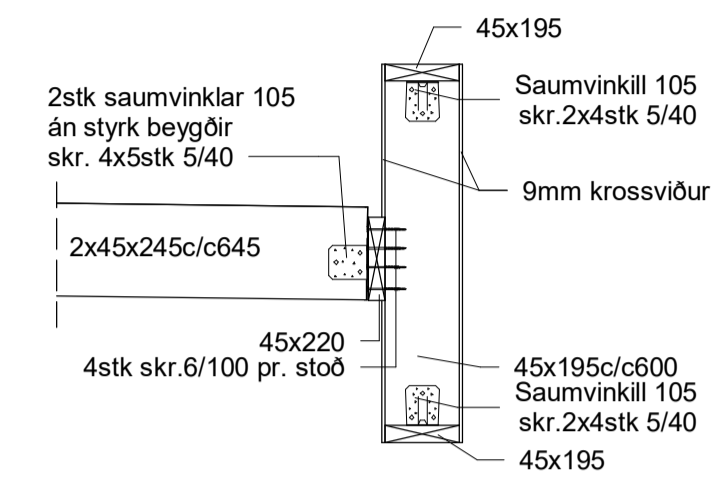
Áritun hönnunarstjóra
Aðalsteinn Snorrason kt:161161-2769

Breytingar			LAMBANES LÓÐ 2, VATNSHOLT	BN númer
Nr.	Dags	Nafn		
			Verkfræðistofa Þráinn & Benedikt Laugavegi 178, 105 Reykjavík Sími 553-1770, 568-7775. Veffang: verkfradistofa.is Netfang: verkfradistofa@verkfradistofa.is	H: BS T: HS M: 1:50 / 1:20 B001
				Dags: 04.12.2023 Benedikt Skarphéðinsson Kt. 080149-3609
			Burðarvirki undirstöður	

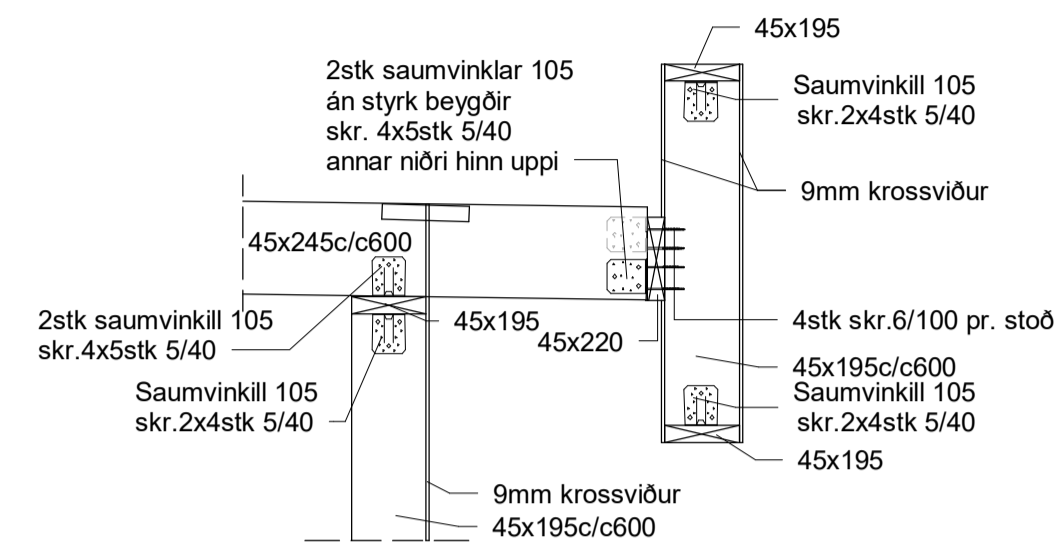
Þ1 1 : 20



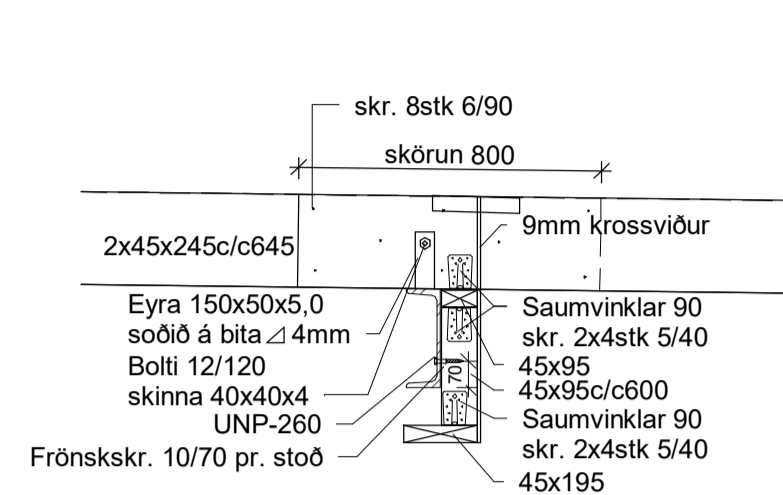
Þ2 1 : 20



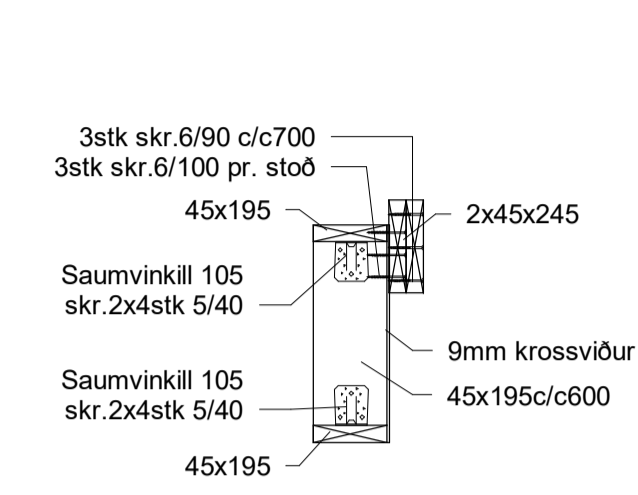
Þ3 1 : 20



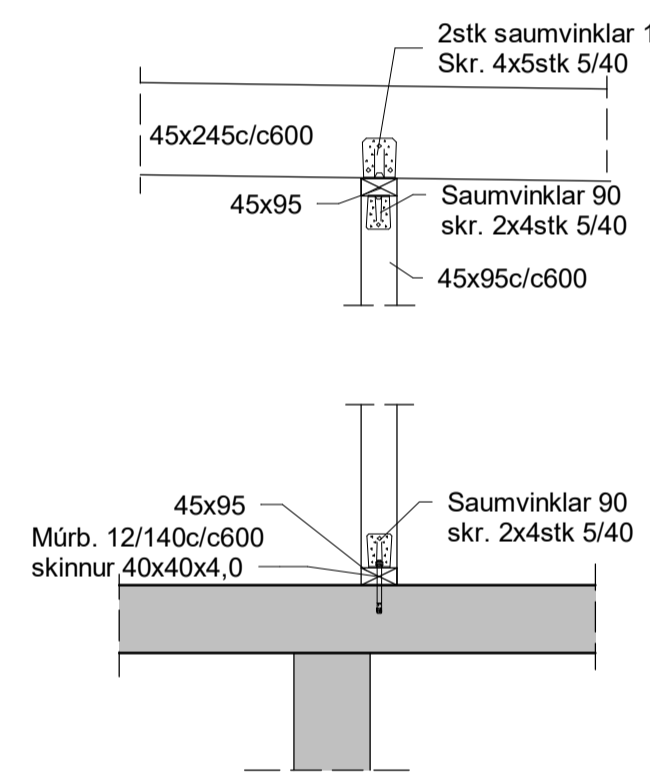
Þ4 1 : 20



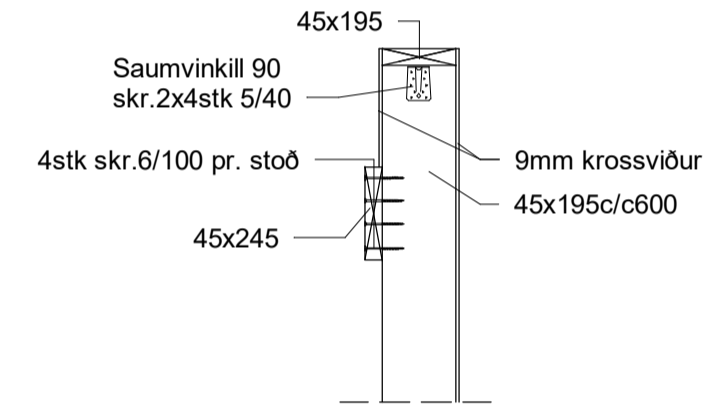
Þ5 1 : 20



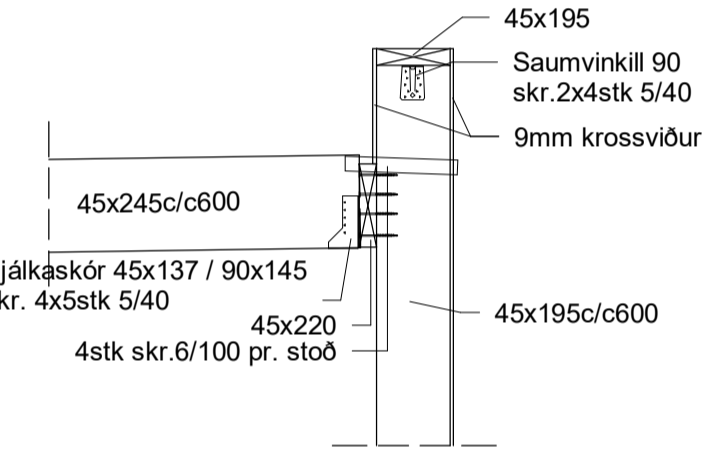
Þ6 1 : 20



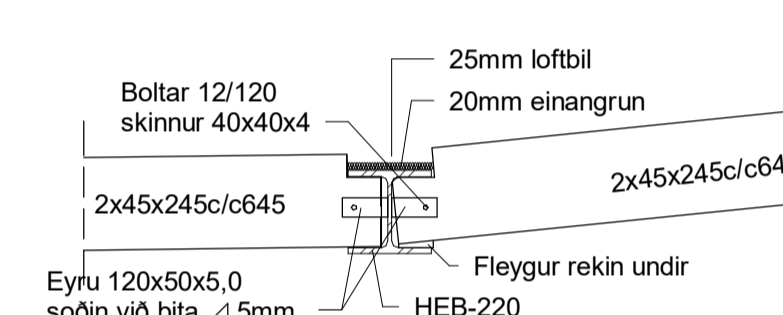
Þ7 1 : 20



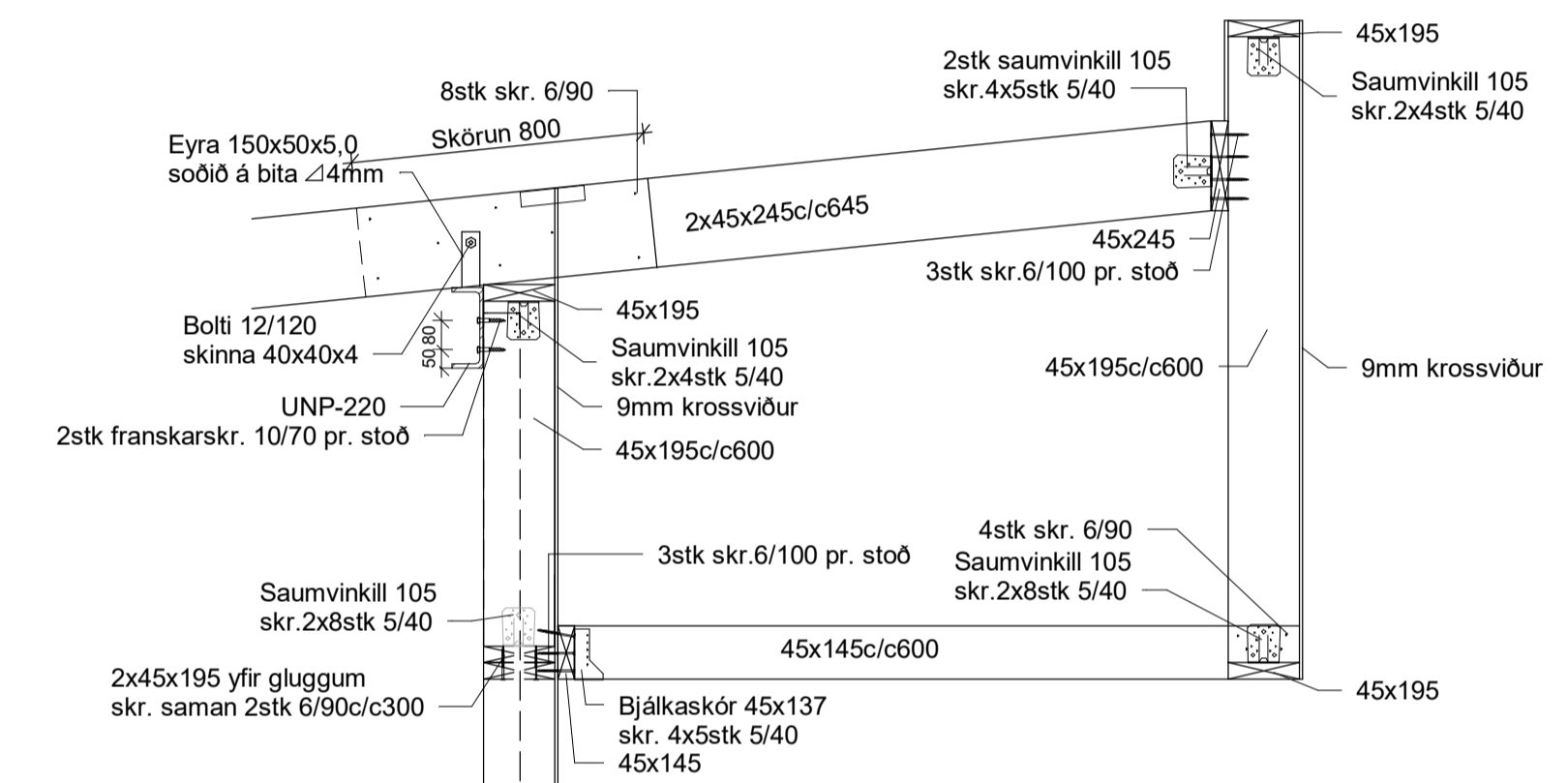
Þ8 1 : 20



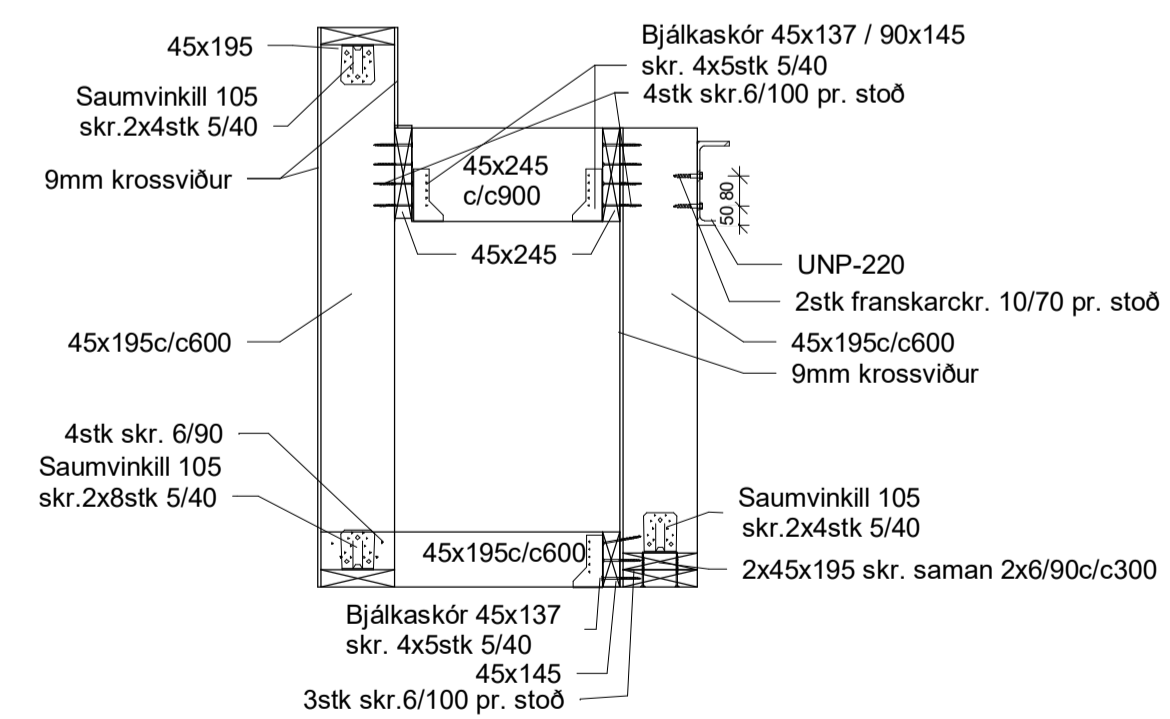
Þ9 1 : 20



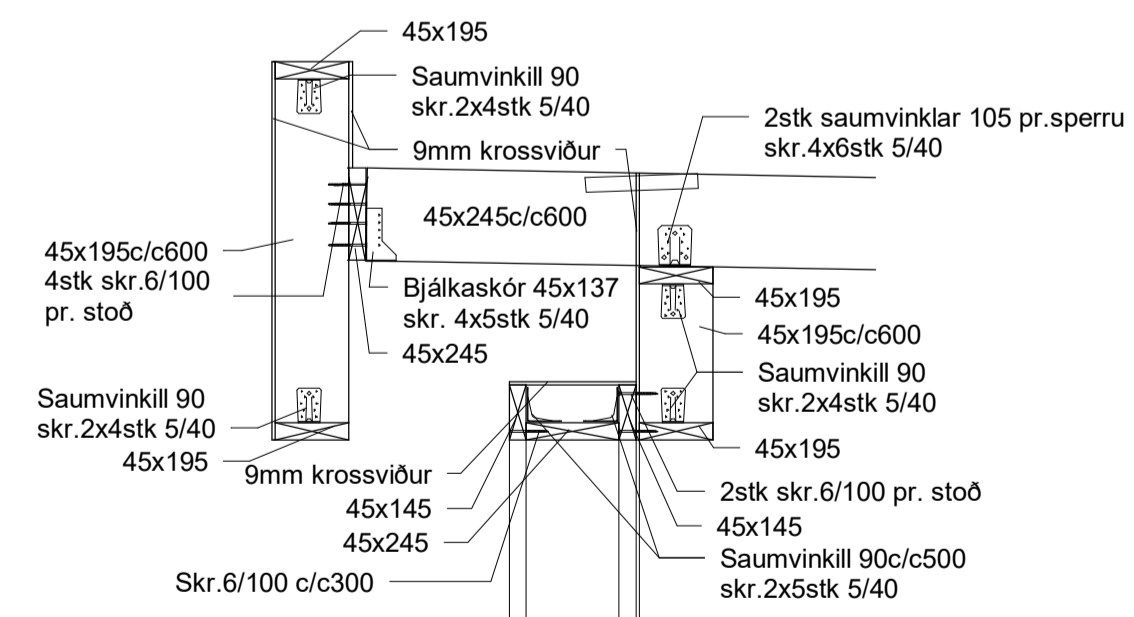
Þ10 1 : 20



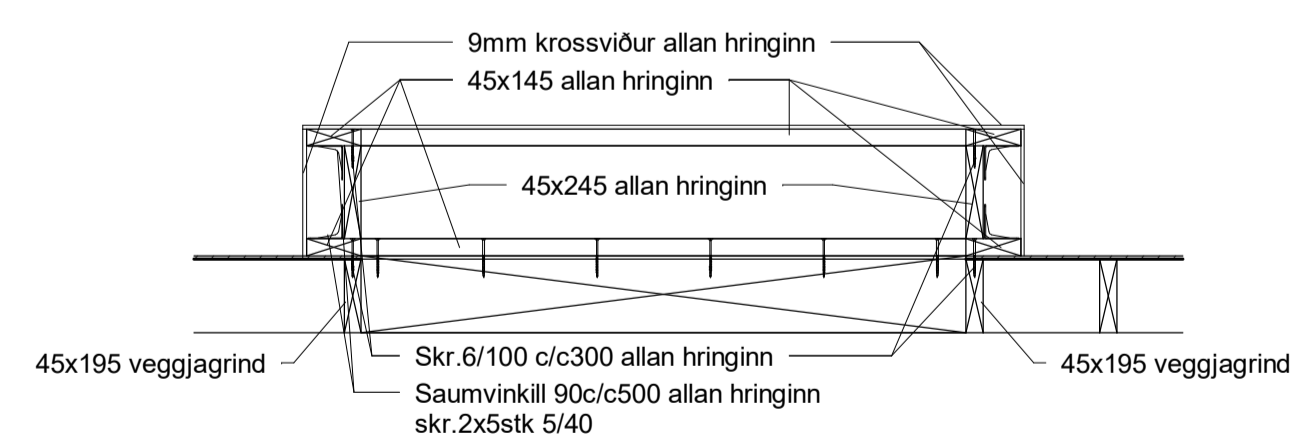
Þ11 1 : 20



Þ12 1 : 20



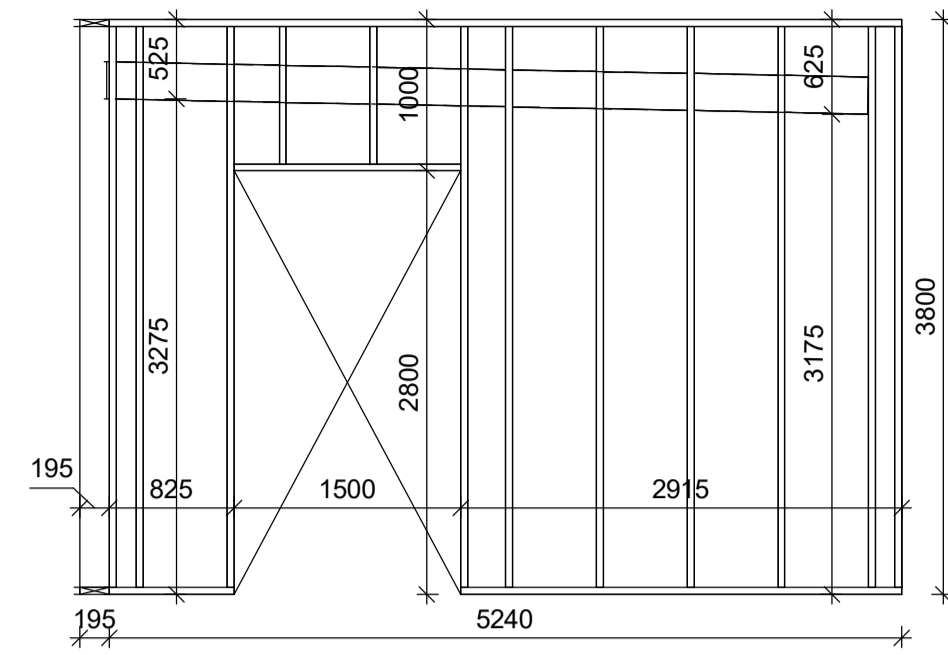
Gluggaútbygging 1 : 20



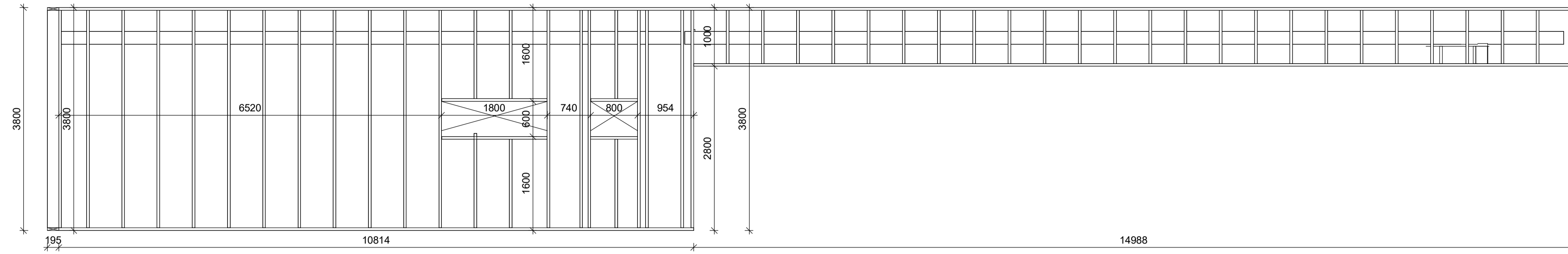
Áritun hönnunarstjóra
Aðalsteinn Snorrason kt.161161-2769

Breytingar			LAMBANES LÓÐ 2, VATNSHOLT	BN númer
Nr.	Dags	Nafn		
			Verkfræðistofa Þráinn & Benedikt Laugavegi 178, 105 Reykjavík Sími 553-1770, 568-7775. Veffang: verkfræðistofa.is Netfang: verkfræðistofa@verkfræðistofa.is	H: BS T: HS M: 1:50 / 1:20 B102
			Burðarvirki burðarvirki veggir og þak snið	Dags. 04.12.2023 Benedikt Skarphéðinsson Kt. 080149-3609

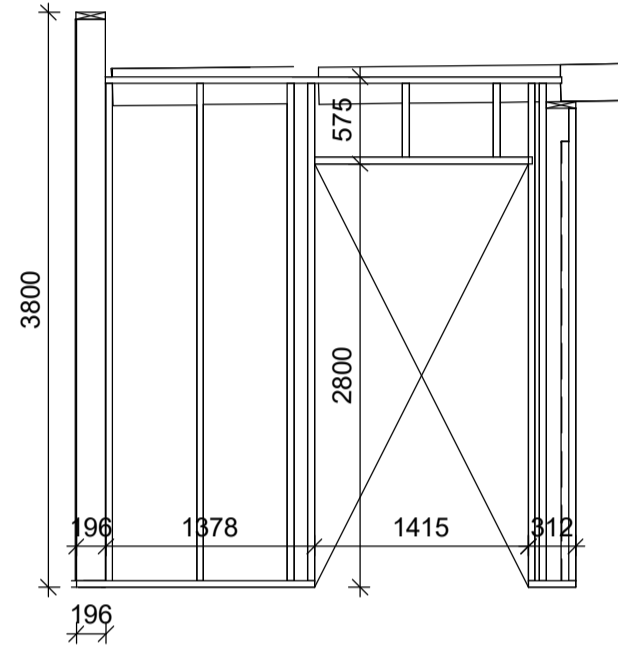
GRIND 1 1 : 50



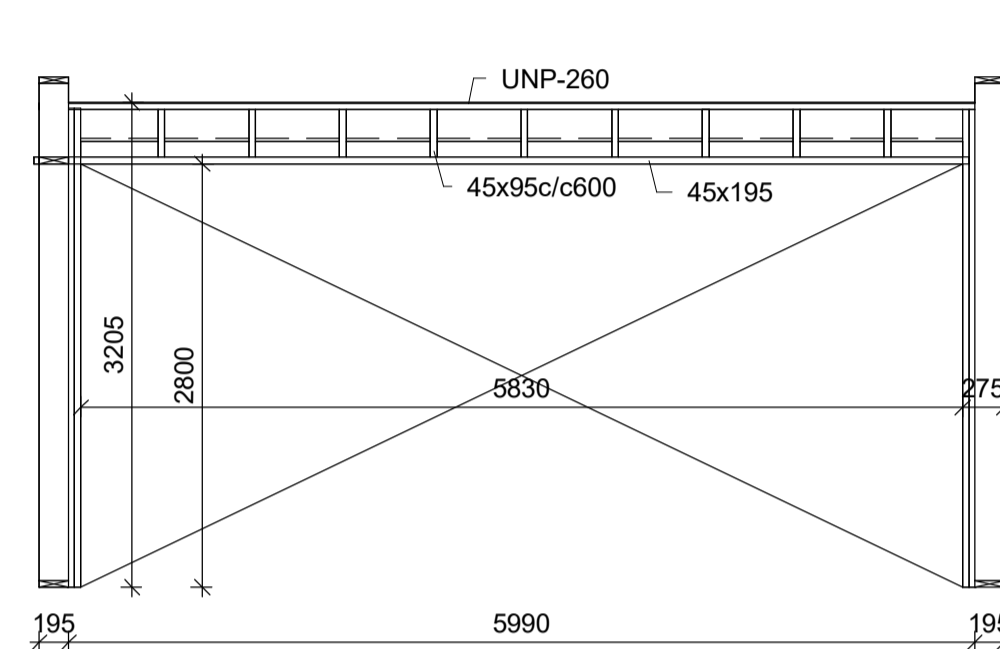
GRIND 2 1 : 50



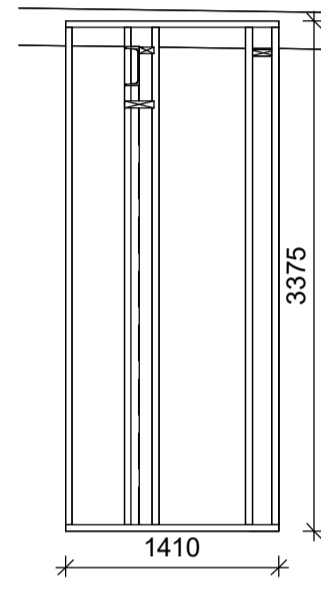
GRIND 3 1 : 50



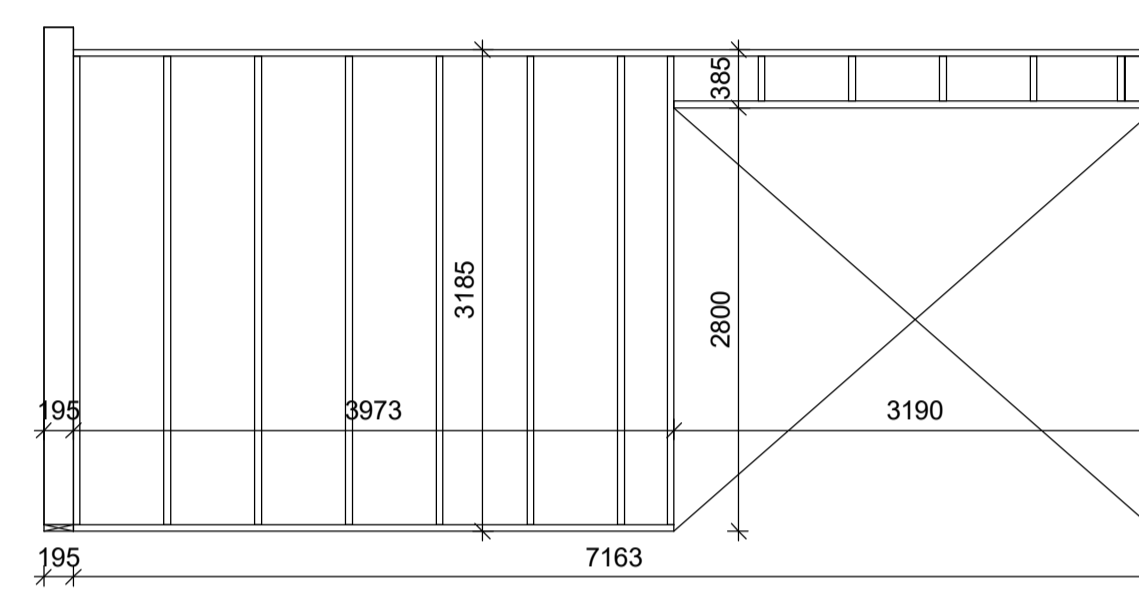
GRIND 4 1 : 50



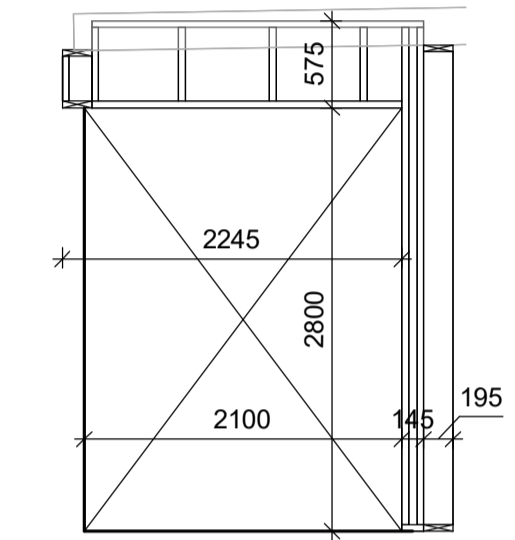
GRIND 5 1 : 50



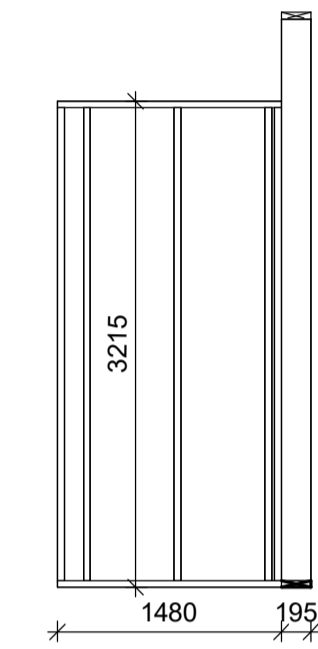
GRIND 6 1 : 50



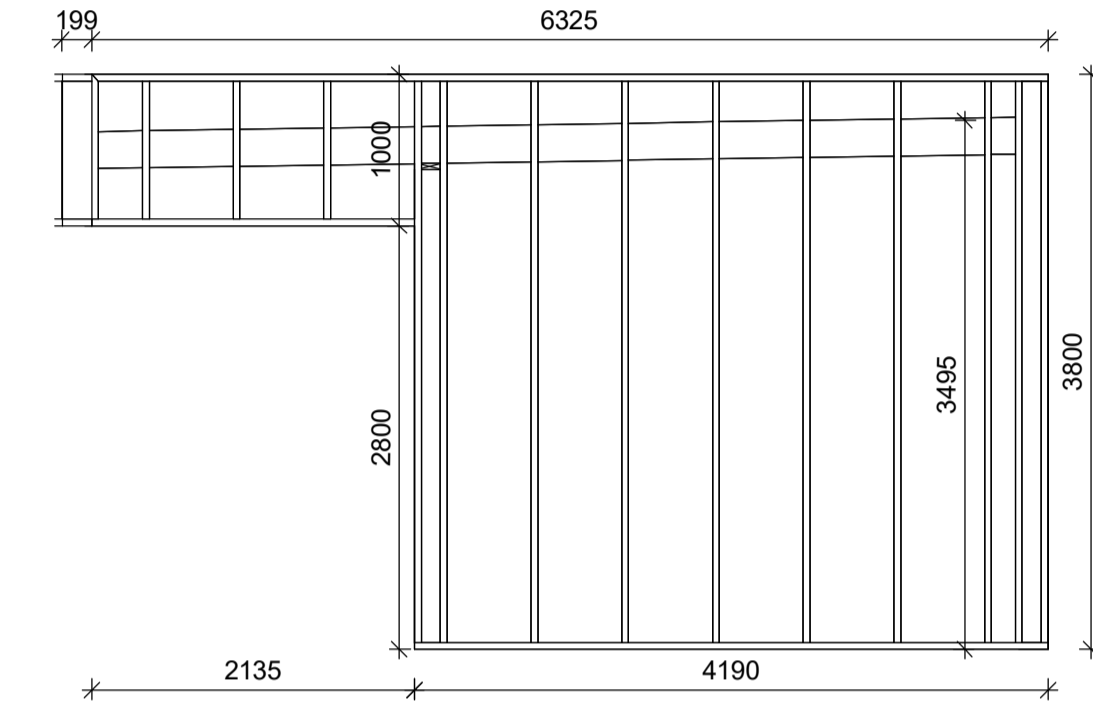
GRIND 7 1 : 50



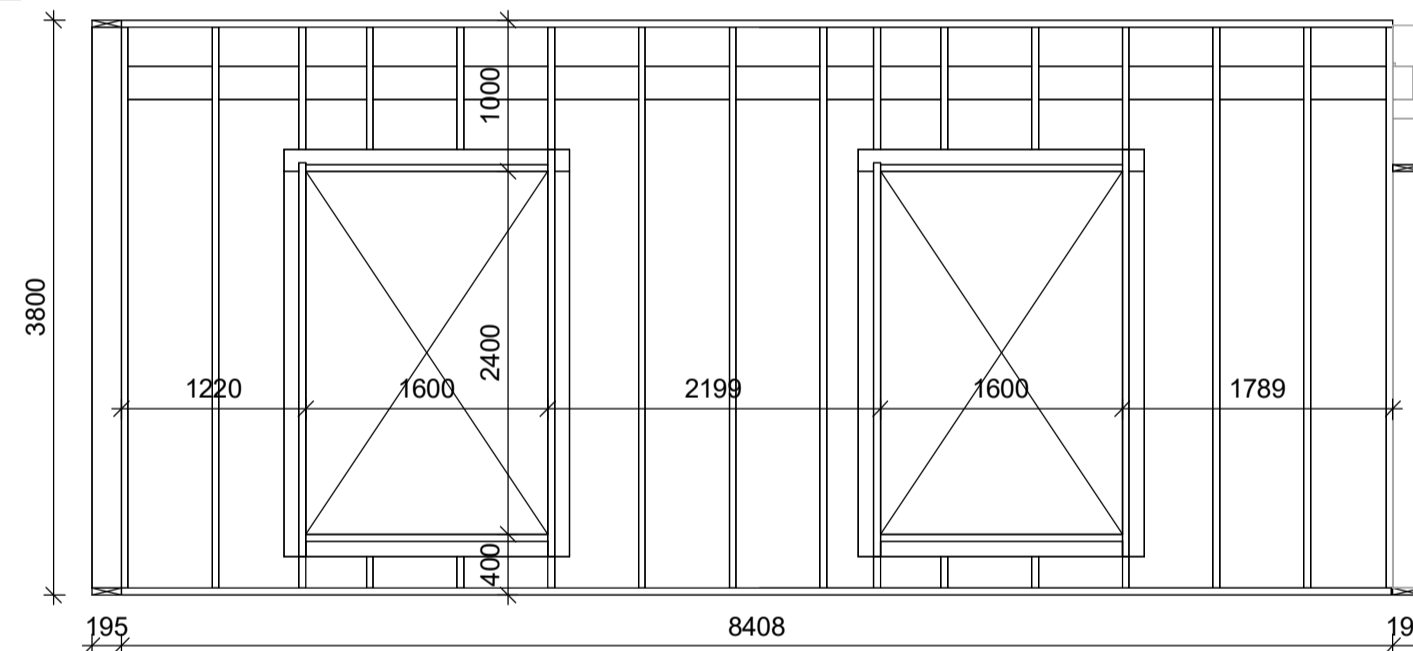
GRIND 8 1 : 50



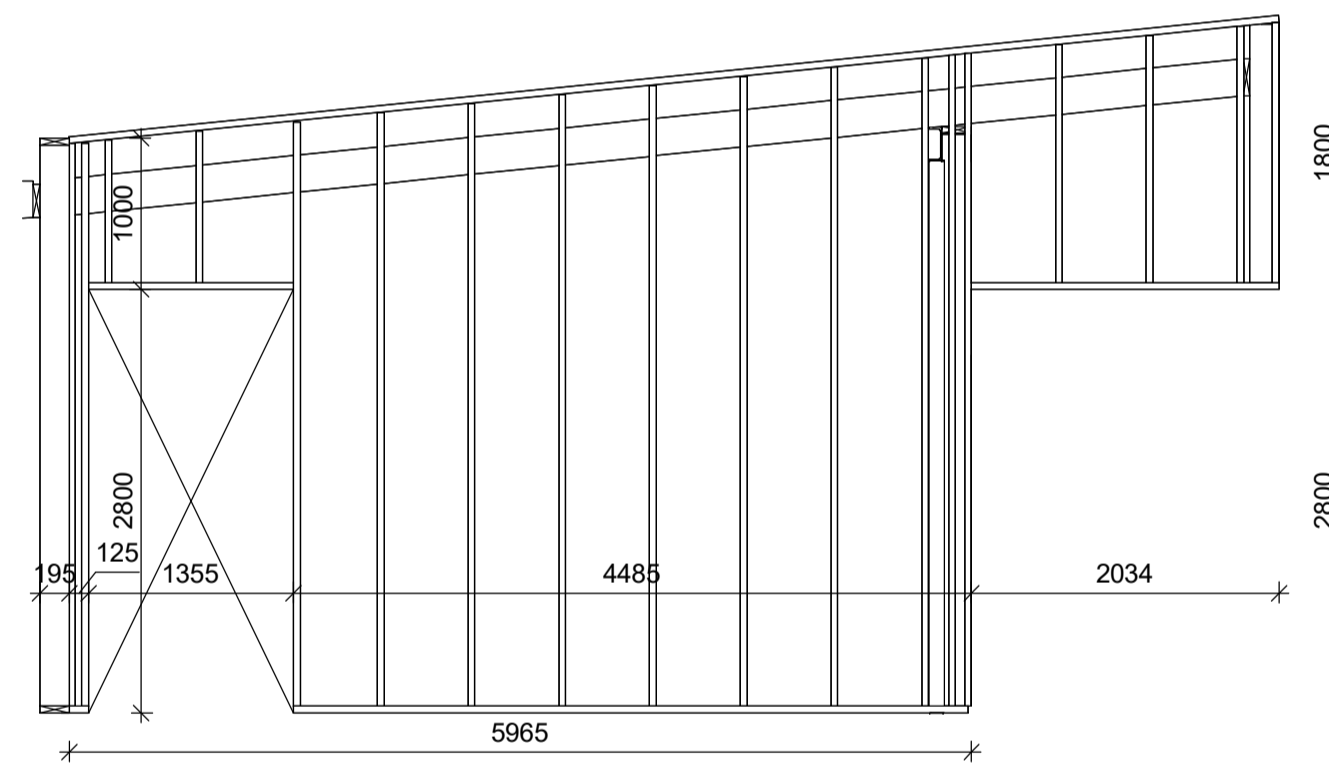
GRIND 9 1 : 50



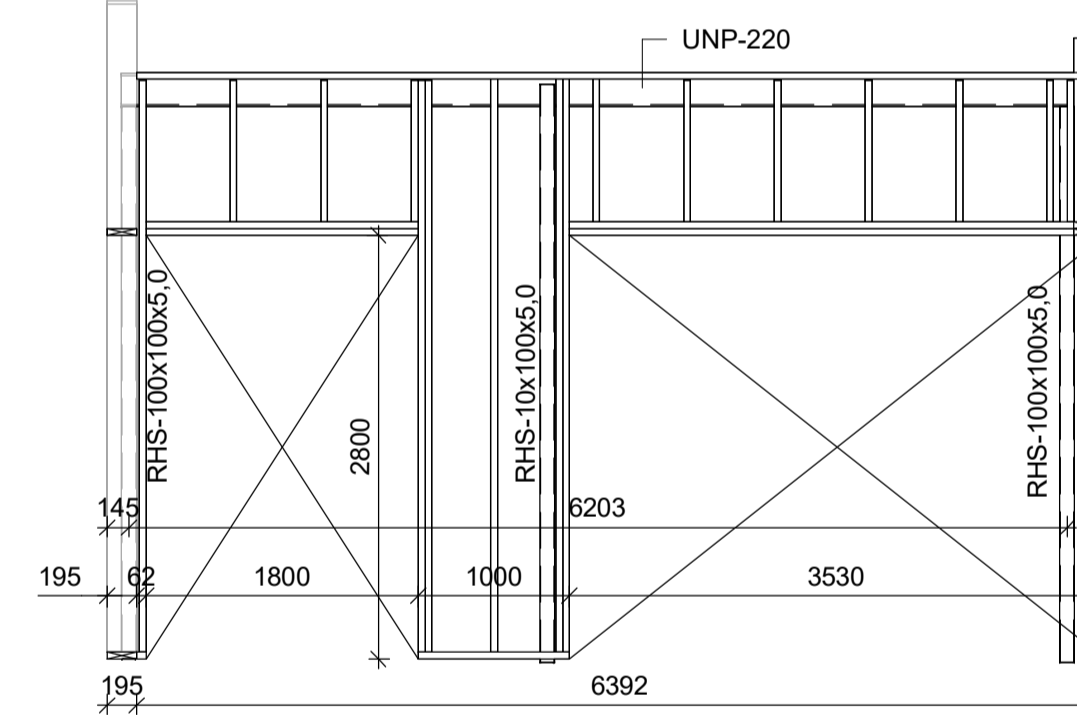
GRIND 10 1 : 50



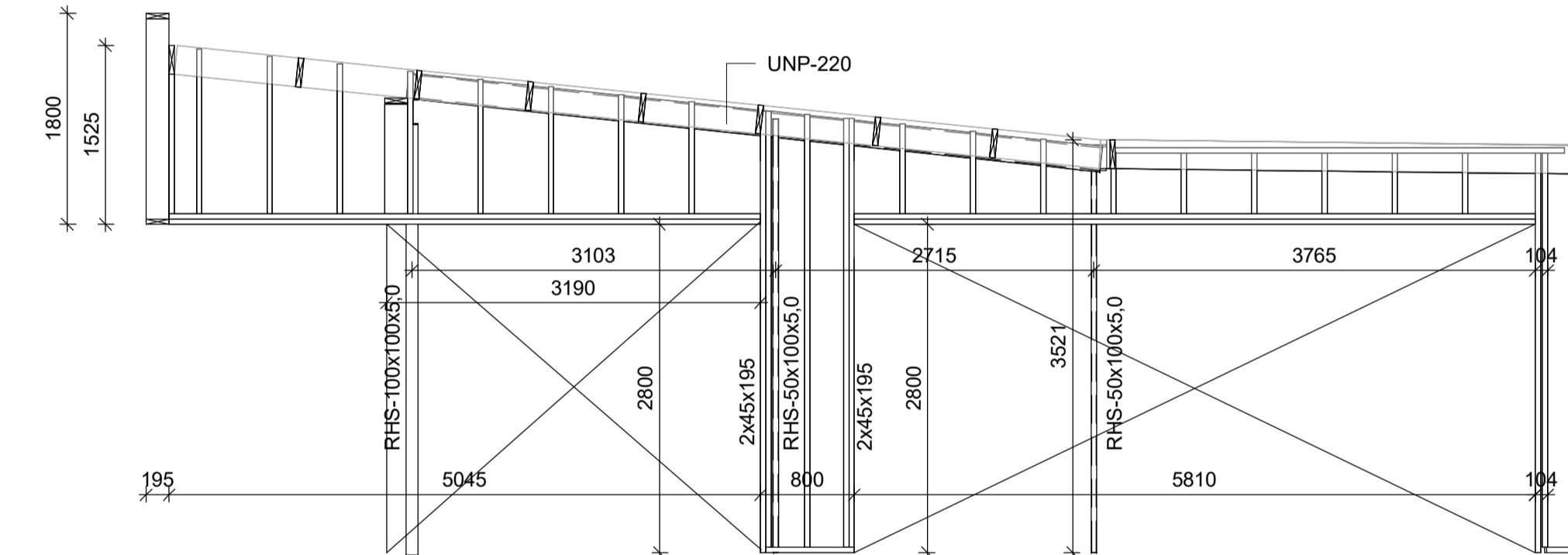
GRIND 11 1 : 50



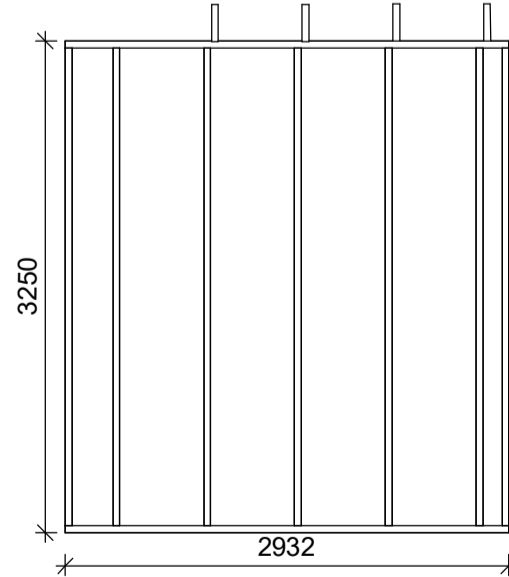
GRIND 12 1 : 50



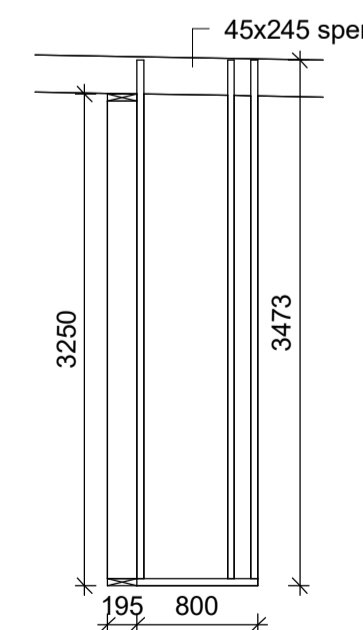
GRIND 13 1 : 50



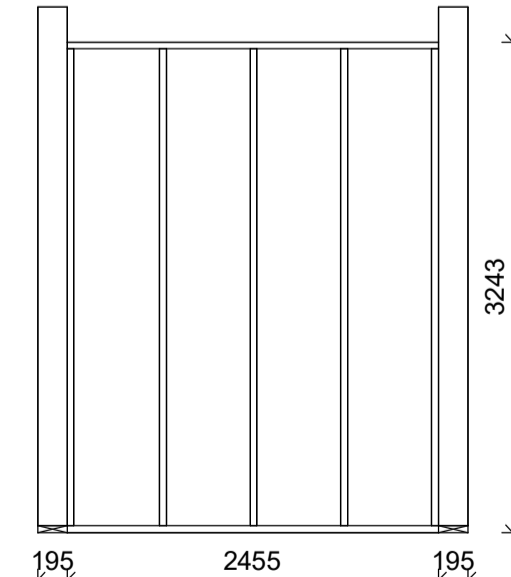
GRIND 14 1 : 50



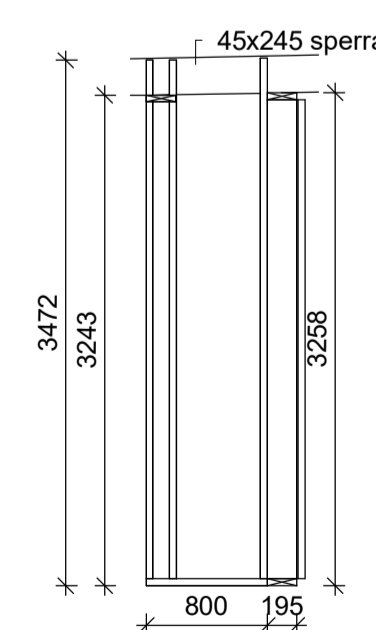
GRIND 15 1 : 50



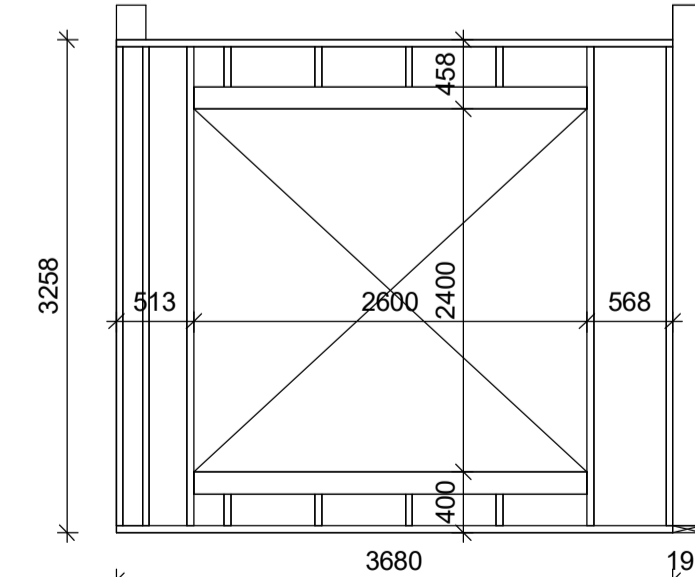
GRIND 16 1 : 50



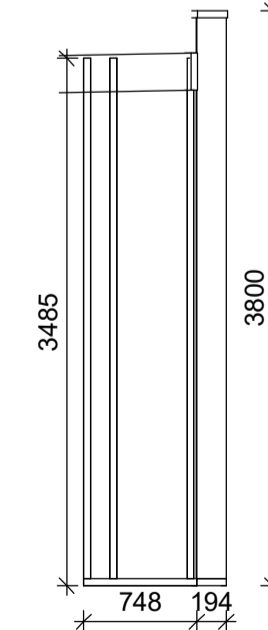
GRIND 17 1 : 50



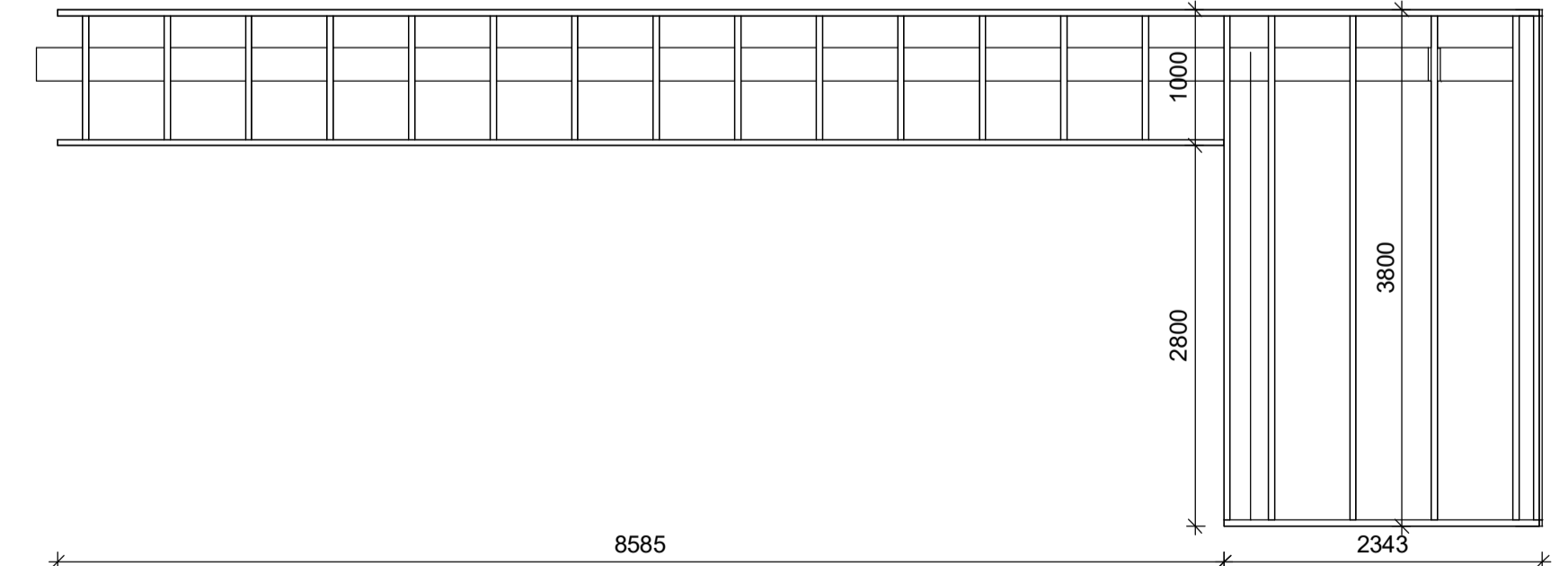
GRIND 18 1 : 50



GRIND 19 1 : 50



GRIND 20 1 : 50



Allar veggjagrindur eru úr 45x195 c/c600 og skulu lóðréttar stöðir festast við topp- og botnstykki með saumninklum og neglast með kambaum eða skrúfast með þar til ætluðum skrúfum.

Grind skal klæða með 9mm grenkrossvið skrúfaður með 5/40skrúfum c/c150 á hornum en 5/40 skrúfum c/c200 annarsstaðar.

Burðarvirki a.m.k í gæðaflokki C18 skv. evrópskum stöðlum. Allir festihlur úr járn skulu vera heitglav, nema annars sé getið. Boltar skulu vera í gæðaflokki M8.8 Milli timbers og steins skal setja tjörupappa.

Sjá snið á bl. B102 -B103 og skýringar á B01

Áritun hönnunarstjóra
Aðalsteinn Snorrason kt.161161-2769

Breytingar			LAMBANES LÓÐ 2, VATNSHOLT	BN númer
Nr.	Dags	Nafn		
			Verkfræðistofa Þráinn & Benedikt Laugavegi 178, 105 Reykjavík Sími 553-1770, 568-7775. Veffang: verkfradistofa.is Netfang: verkfradistofa@verkfradistofa.is	H: BS T: HS M: 1:50 / 1:20 B104 Dags: 04.12.2023 Benedikt Skarphéðinsson Kt. 080149-3609
			Burðarvirki burðarvirki veggjagrindur	