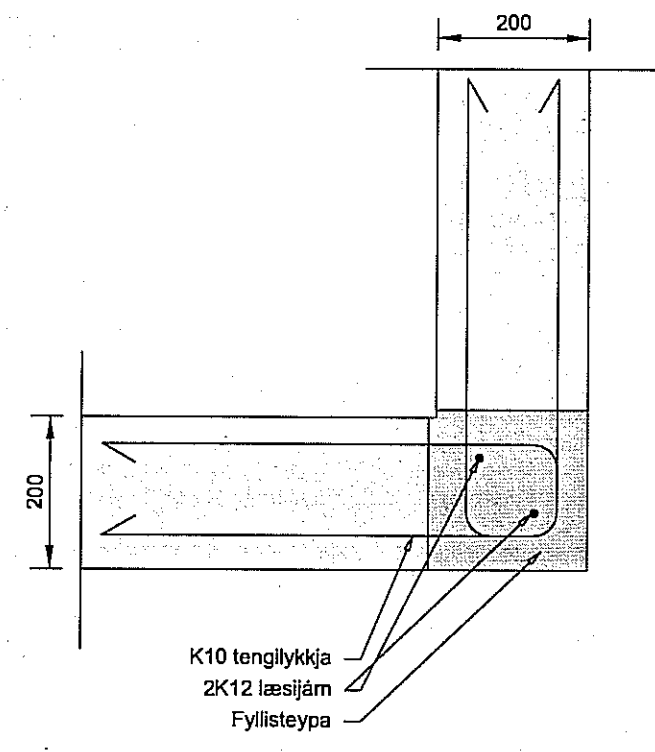


Grunnmynd söklla
1:50

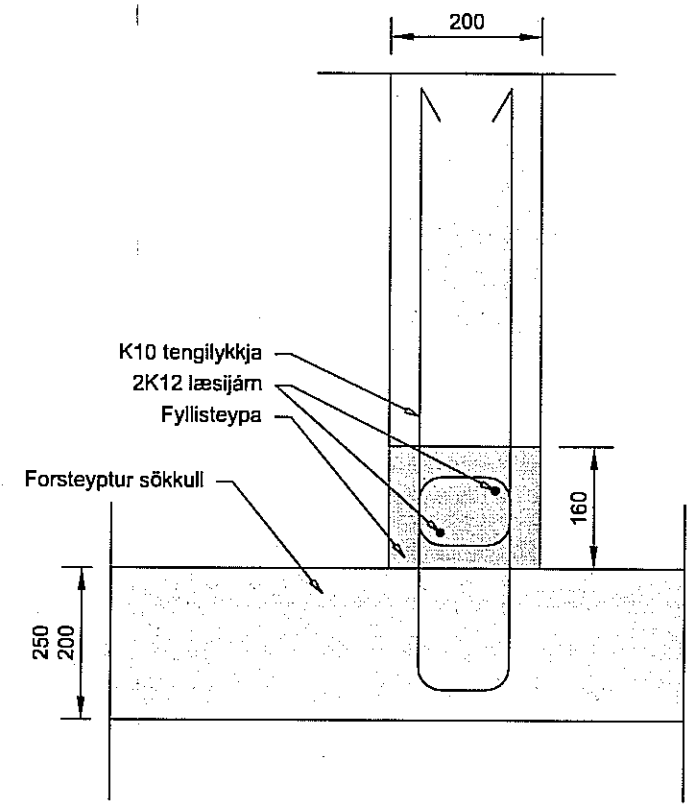
ATH: Mikilvægt er að vanda vel allar samsteypur og samskeyti séu hrein áður en steypit er. Mælt er með notkun á sérhönnuðum samsteypum með þensluáeinleikum í útteggjasamsteypur, t.d. "Imúr samsteypur" eða sambærilegt

Álags- , efnisforsendur og almennar skýringar sjá teikningu B100
Öll mál eru í mm, hæðarkótar í m

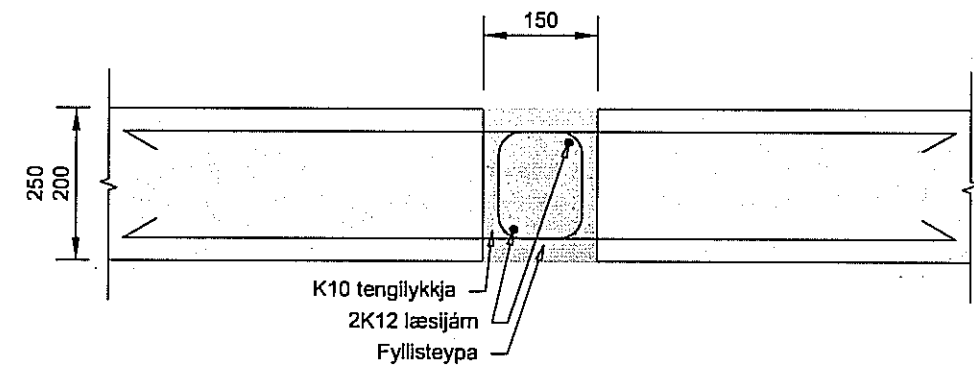
Dagfsta:	Skýping:	Dags:	Hannas:
B01	Byggingateikning	08.11.2023	BH/BM/HAS
Deps undirstellir: Nafn og kl. hönnunarsjóra:			
Underskrift hönnunarsjóra: Sigurður Hallgrímsson 170753-3139			
Nafn hönnuðar: Bergþór Helgason Kl. 270474-4899 Netfang: bergth@bmvalla.is Bjarni Már Hauksson Kl. 301279-5909 Netfang: bjarni@bmvalla.is		Kl. 450510-0690 - Bláa hjóla 7 - 110 Reykjavík - Sími: 412-5000 - Fax: 412-5001	
Underskrift og kl. hönnuðar: F.A. SÖM VALLA Bergþór Helgason 270474-4899			
Bláustær:	MKV:	Talnesk:	Dags:
A1	1:50		
Vefur: Borgarholtsbraut 12 Sumariús - Burðarþol Undirstöður Grunnmynd			Yfirferð: Telning nr: B101 Vefur: V23-049



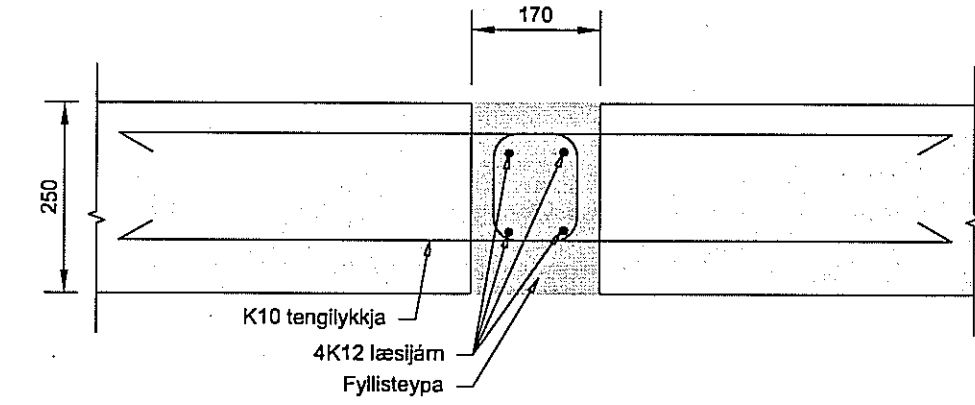
SD1 Deili
101|102 1:10



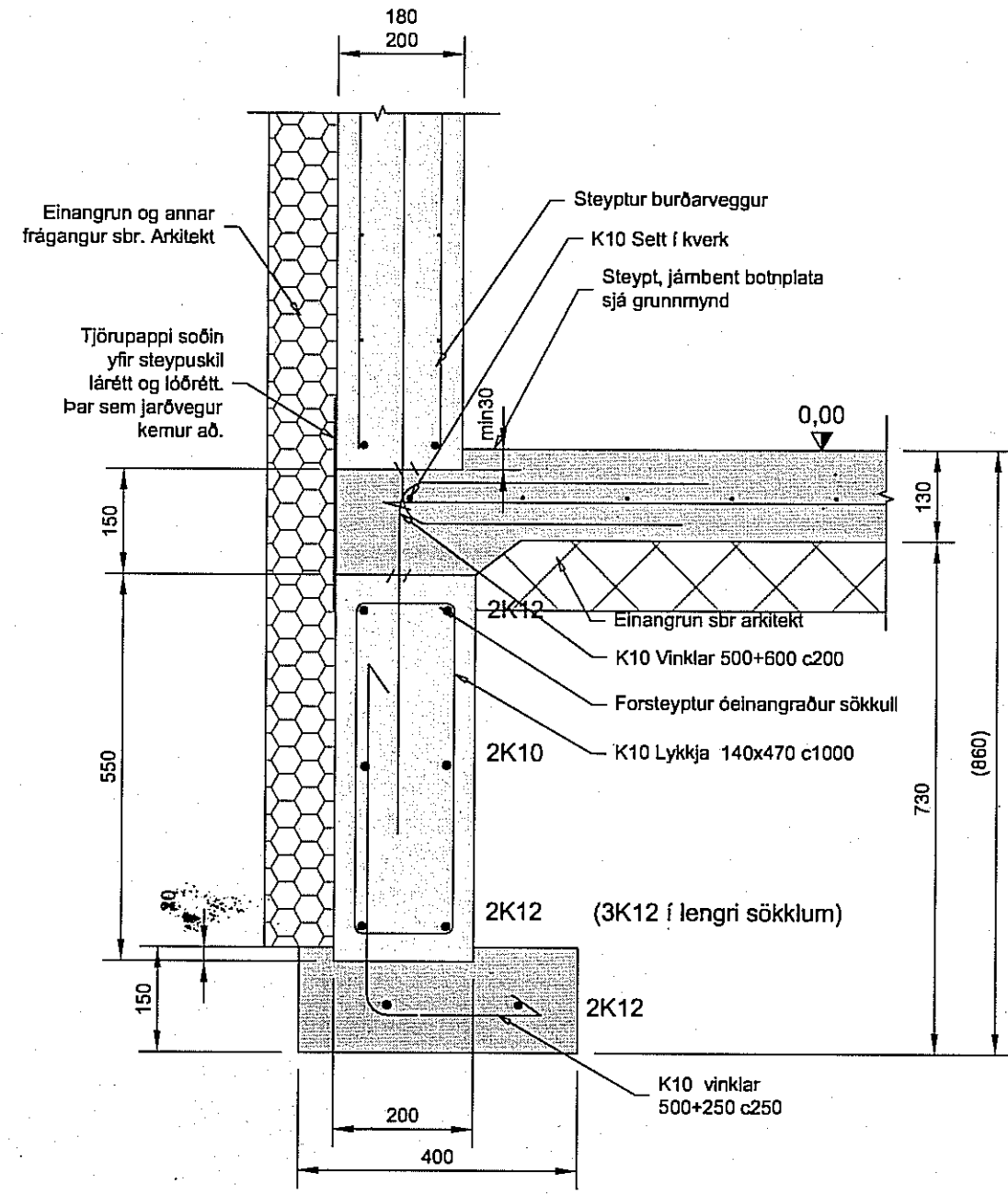
SD2 Deili
101|102 1:10



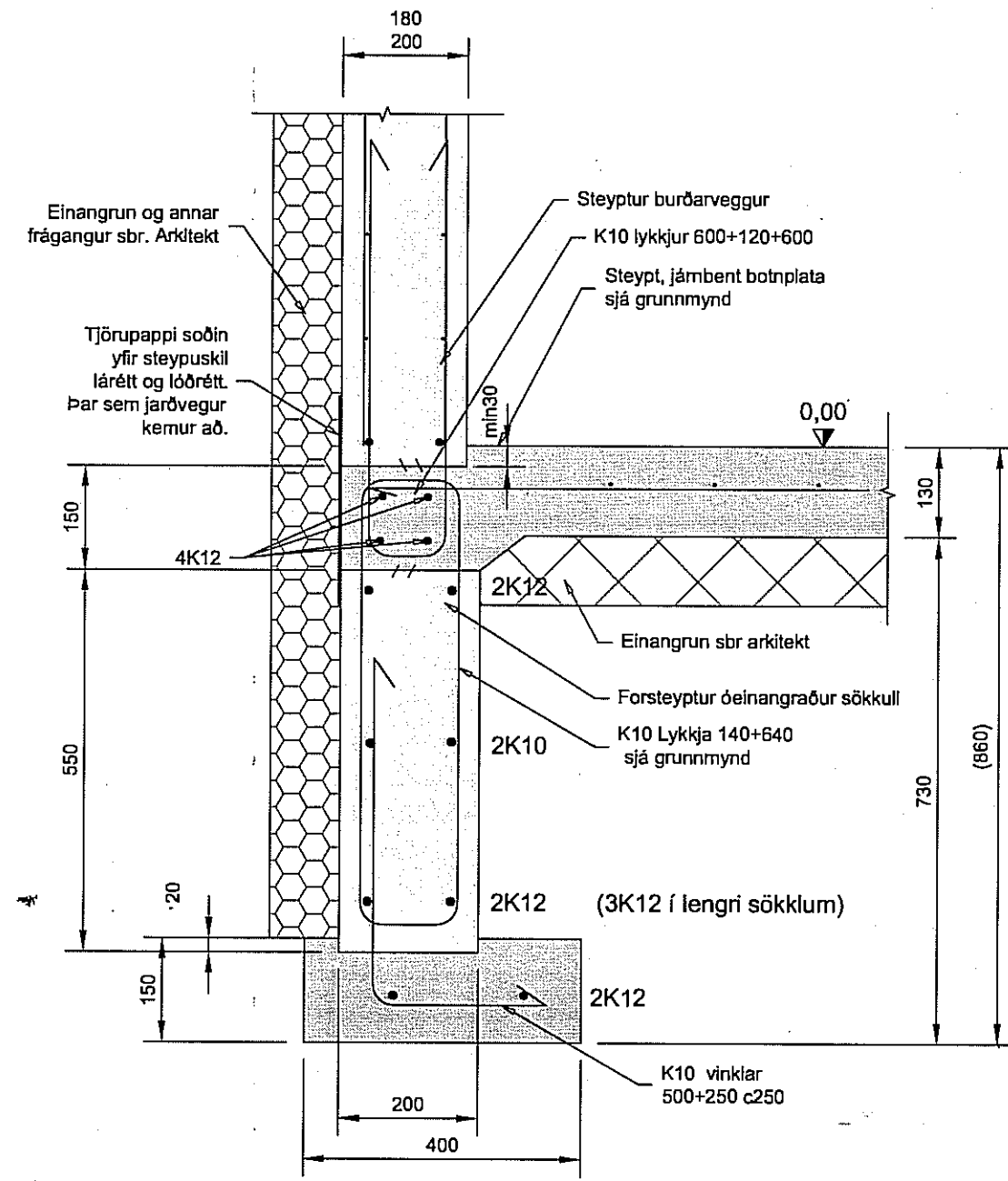
SD3 Deili
101|102 1:10



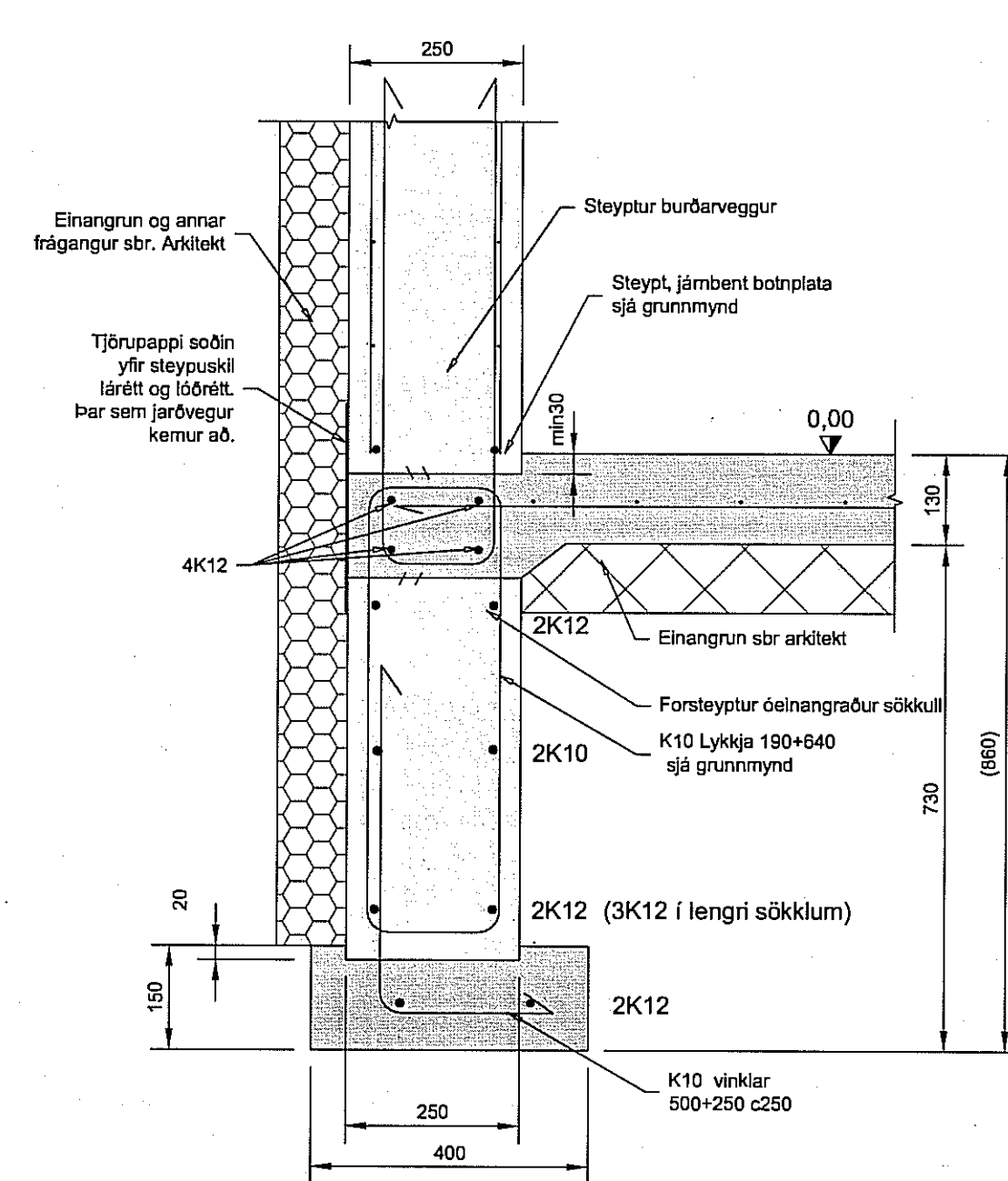
SD4 Deili
101|102 1:10



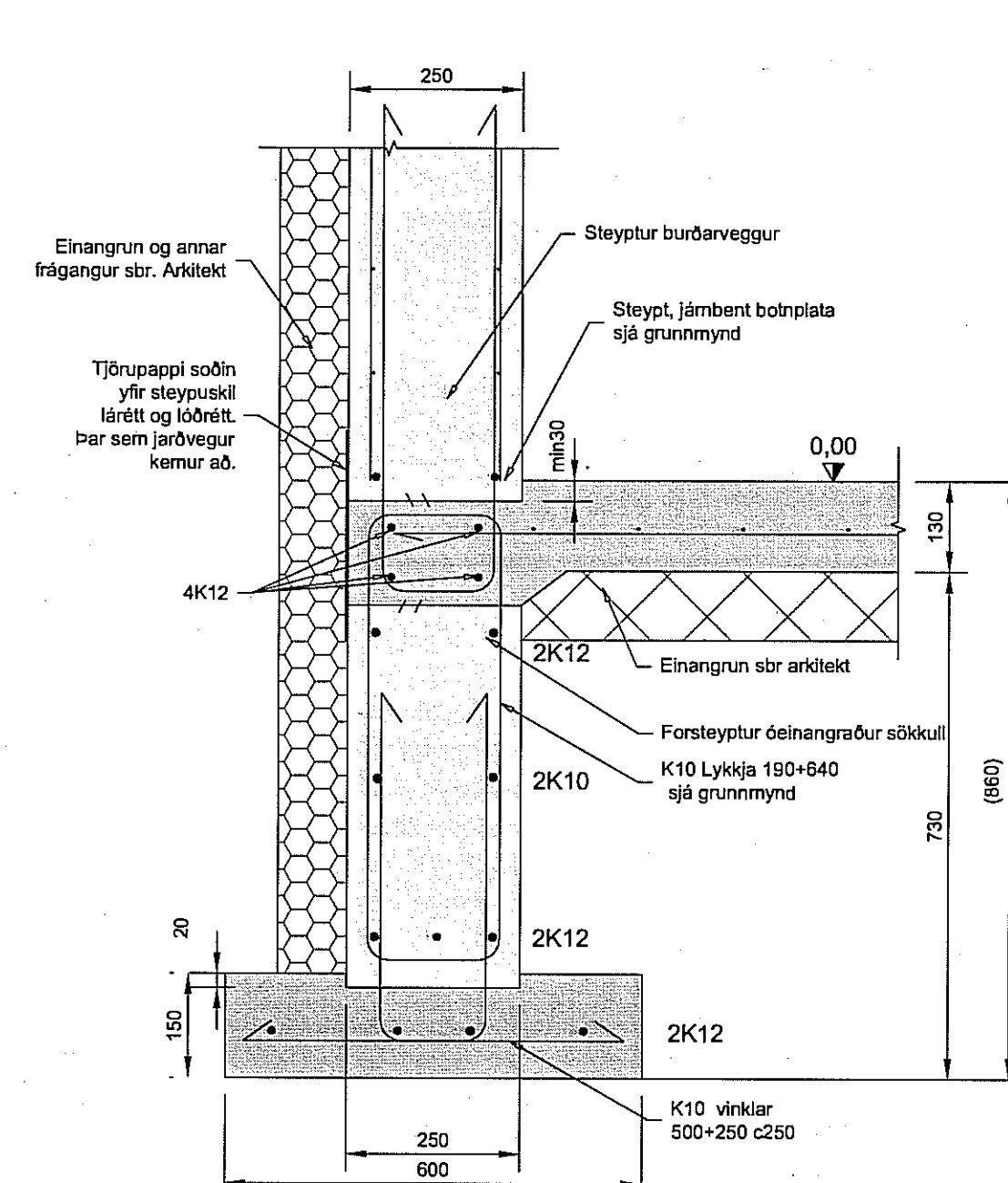
US1 Snið
101|102 1:10



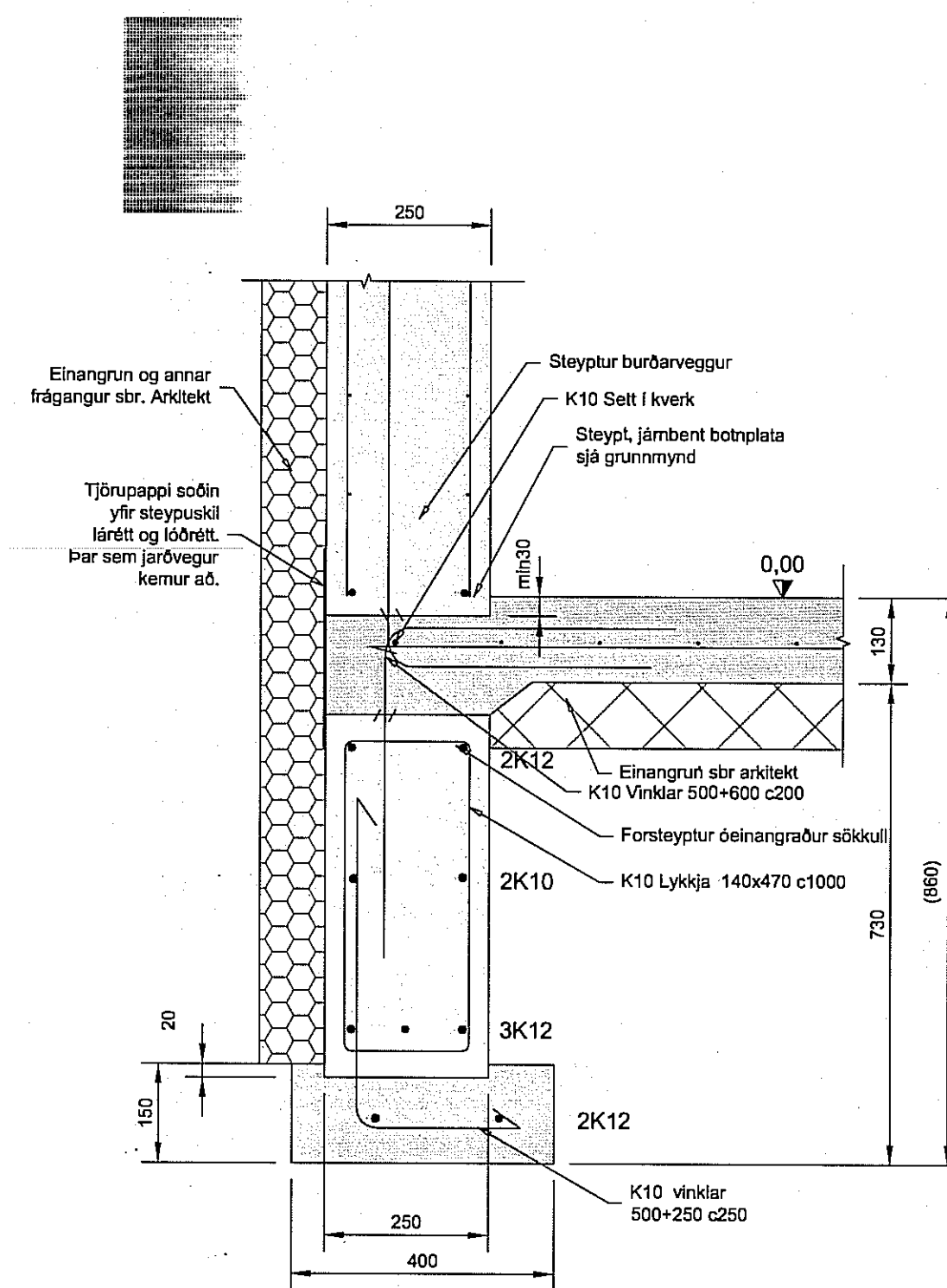
US2 Snið
101|102 1:10



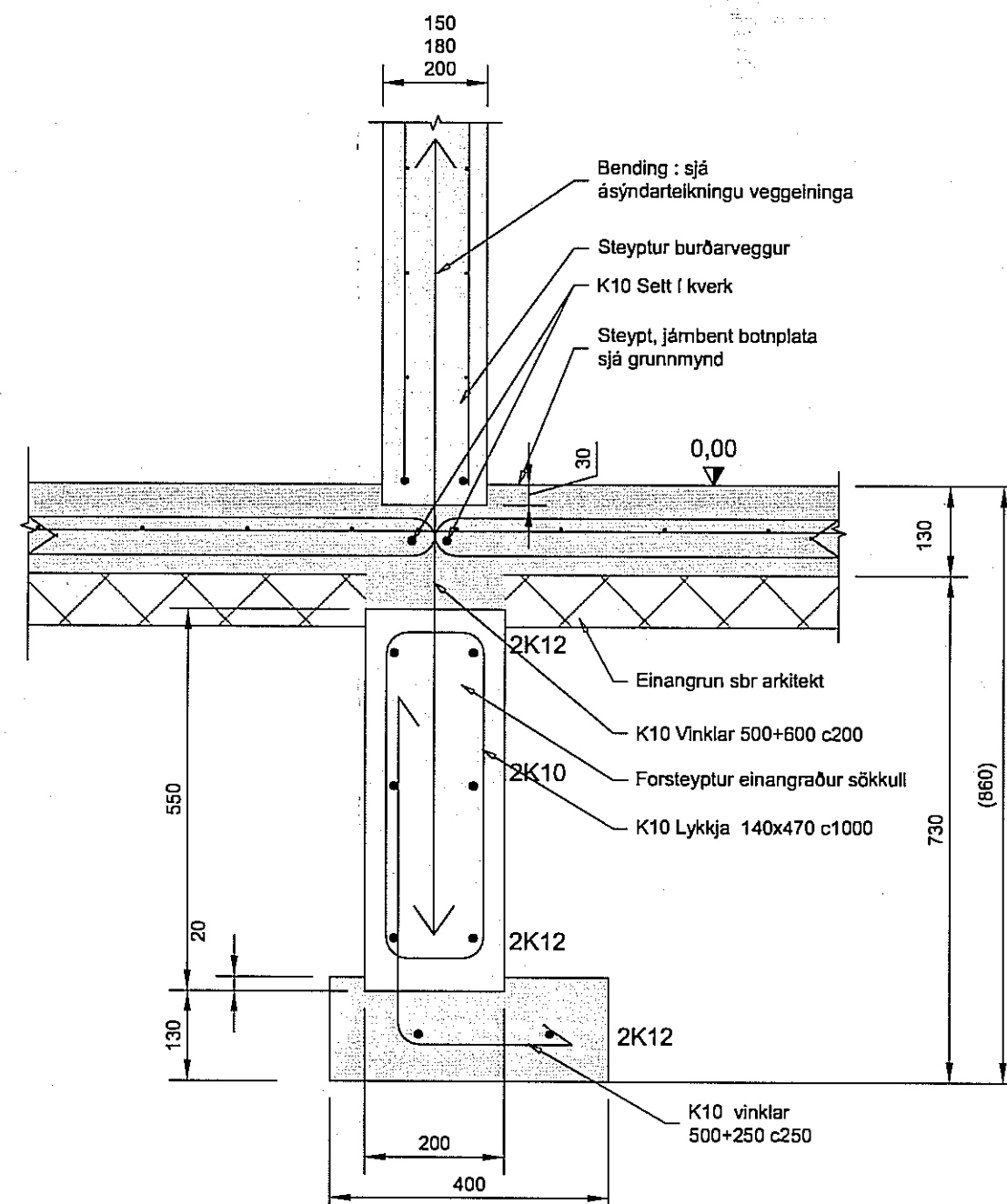
US3 Snið
101|102 1:10



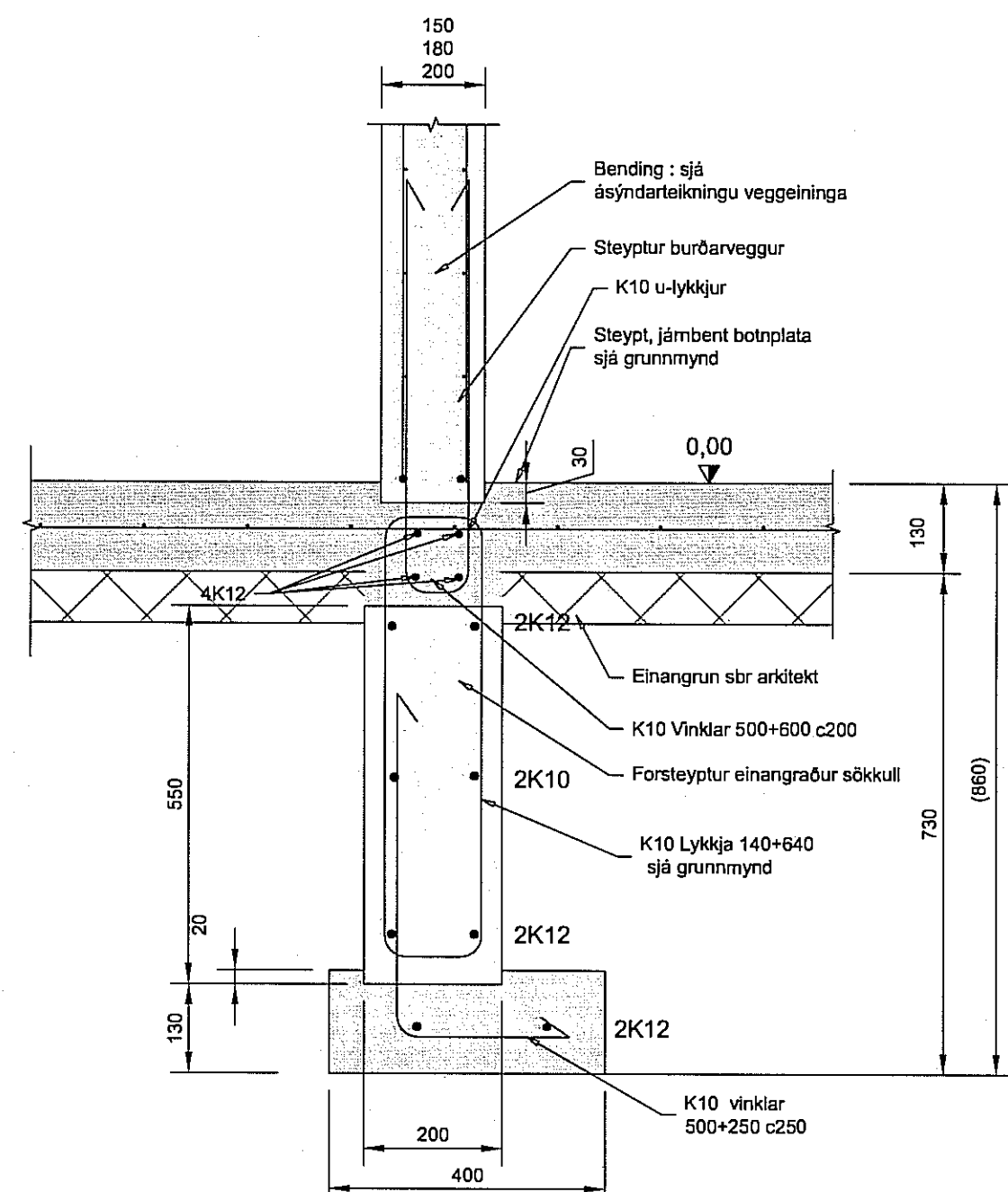
US4 Snið
101|102 1:10



US5 Snið
101|102 1:10

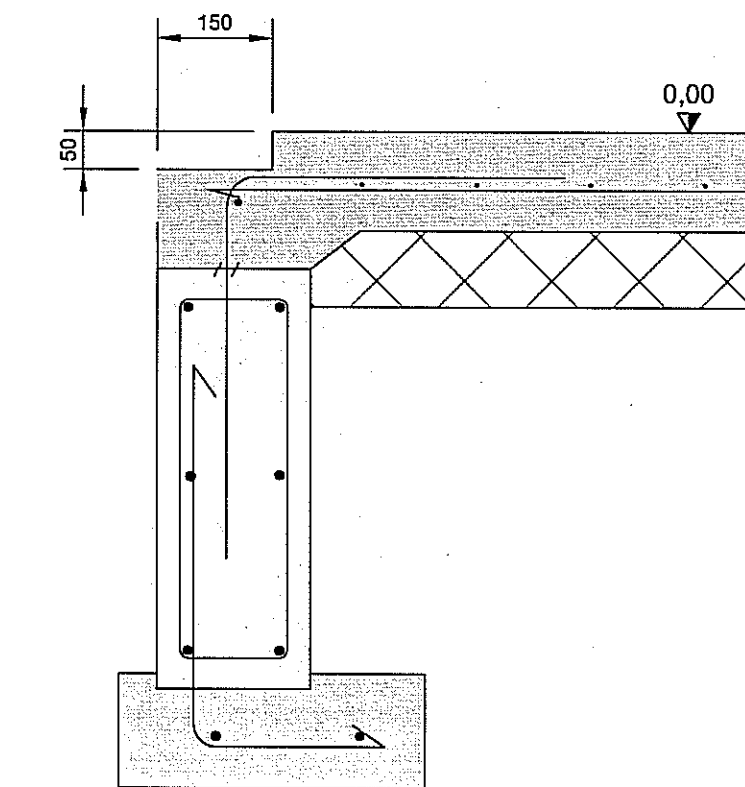


US6 Snið
101|102 1:10



US7 Snið
101|102 1:10

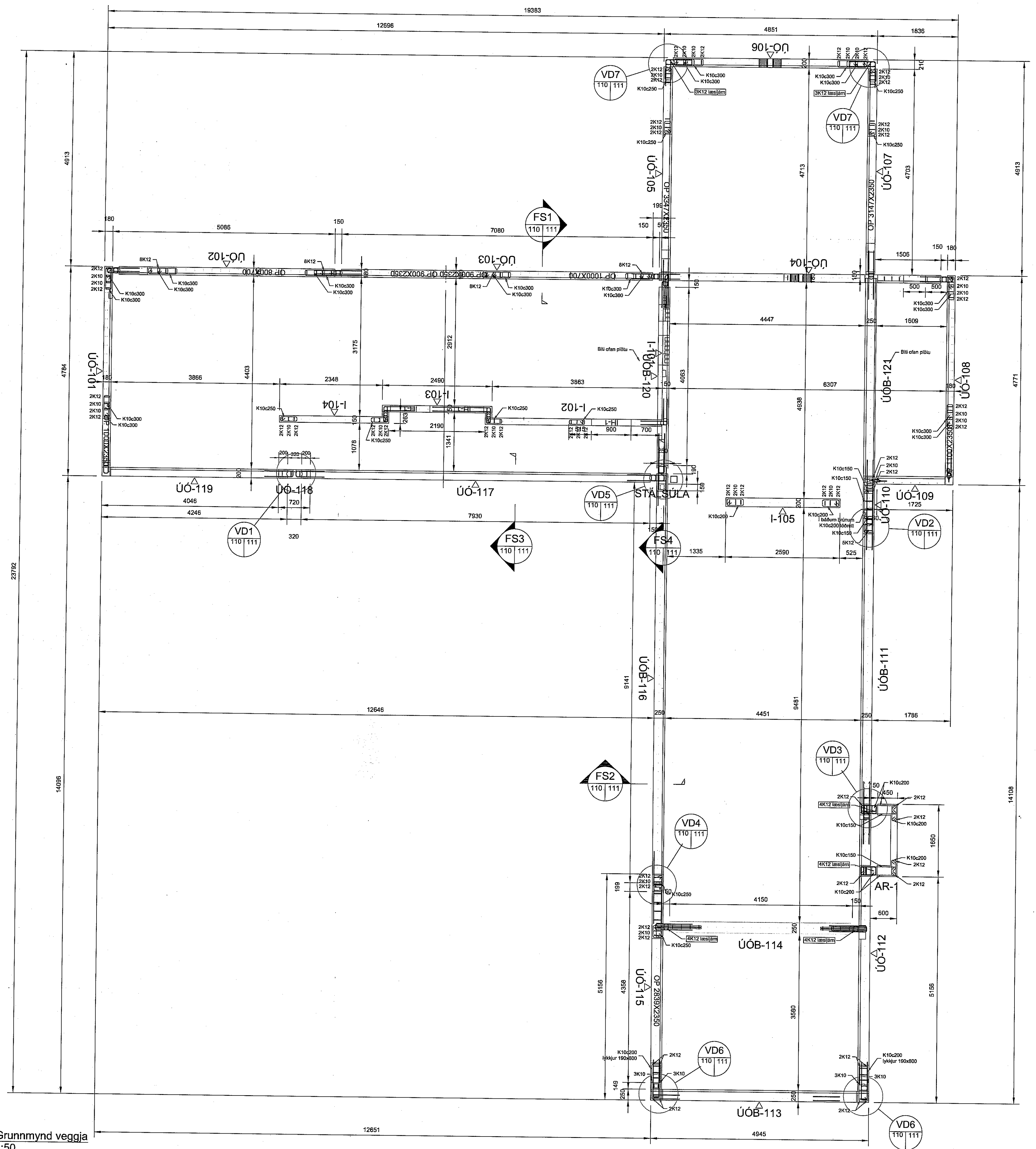
(Almennur frágangur í gólfsíðum gluggum)



ATH: Mikilvægt er að vanda vel allar samsteypur og samskeyti séu hrein áður en steypt er. Mælt er með notkun á sérhönnuðum samsteypum með þensuleiginleikum í útveggjasamsteypu, t.d. "Ímúr samsteypu" eða sambærilegt

Álags-, efnisföndur og almennar skýringar sjá teikningu B100
Öll mál eru í mm, hæðarkótar í m

Útgáfa: B01	Skýring: Byggingateikning	Dagur: 08.11.2023	Hannað: BH/BM/HAS
Dags undirskriftir		Nafn og kt. hönnuansjóns: Sigurbur Halgrímsson 170753-3139	
Undirskrift hönnuansjóns:			
Nafn hönnuans: Bergþór Helgason Kf. 270474-4899 Netfang: bergi@bmvalla.is Bjarni Már Hauksson Kf. 301279-5909 Netfang: bjarni@bmvalla.is		Kf. 450510-0680 - Bíldshöfða 7 - 110 Reykjavík - Sími: 412-5000 - Fax: 412-5001	
Undirskrift og kt. hönnuans: Þó. BM VALLA Reinólfur Halgason 270474-4259			
Bladeset: A1	MKV: 1:10	Teknað:	Dagur:
Verk: Borgarholtsbraut 12 Sumarhús - Burðarbot Undirstöður Snið/delili	Tilteking nr: B102		Vnr: V23-049



Grunnmynd veggja
1:50

Bending veggja:
Í báðum brúnum
K10c200 lóðrétt, K10c250 lárétt.

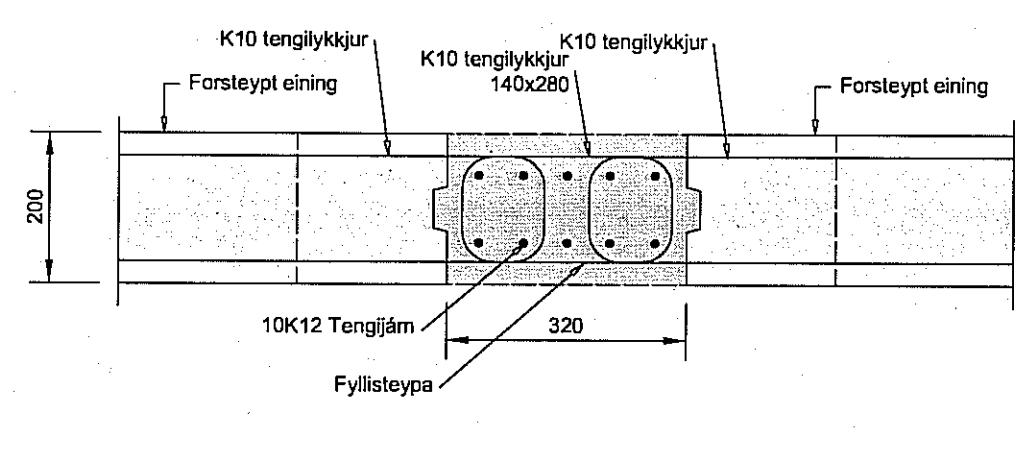
Samskeyti veggja:
K10c250 u-lykkjur í veggjum. K10c200 í bitum ásamt K12
lykkjum, sjá snið

Vinklar í plötur K10c200, skeyflengd í plötu

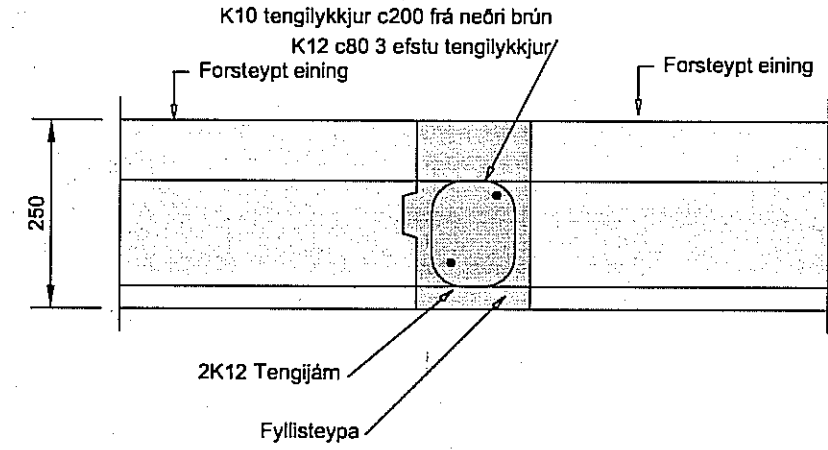
ATH: Mikilvægt er að vanda vel allar samsteypur og
samskeyti séu hrein áður en steyptr er. Mælt er með
notkun á sérhönnuðum samsteypum með þensuleiginleikum
í útveggisamsteypum, t.d. "Ímúr samsteypu" eða sambærilegt

Álags-, efnisforsendur og almennar skýringar
sjá teikningu B100
Öll mál enu í mm, hæðarkótar í m

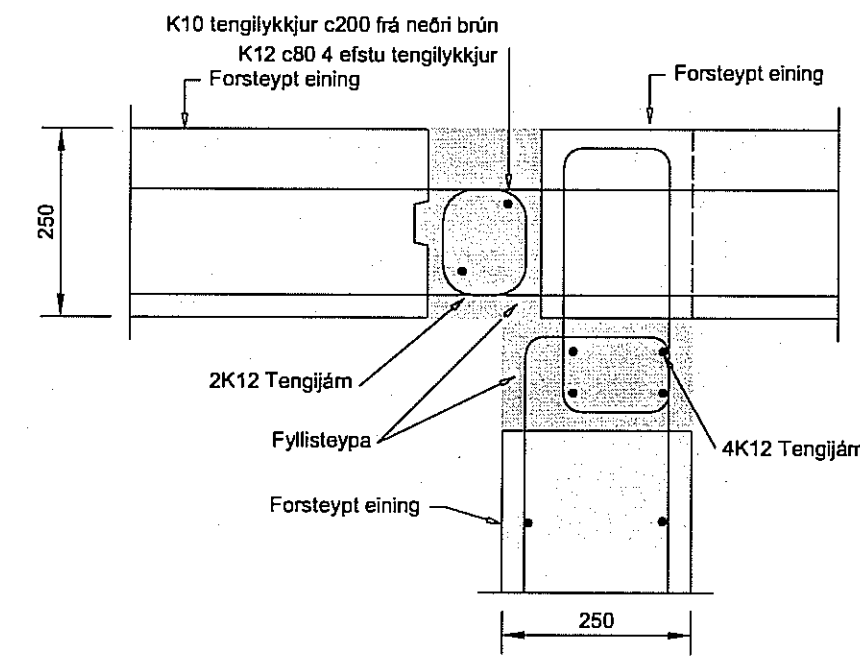
Útgáfa: B01	Skýping: Byggingateikning	Dagk. 06.11.2023	Hannað: BH/BMH/AS
Daga sendisloftur		Nafn og kt. hönnuðarþessa: Sigurður Hallgrímsson 170753-3139	
Undirskrift hönnuðarþessa:			
Nafn hönnuðar: Bergþór Helgason KL 270474-4899 Netfang: beppi@bmvalla.is Bjarni Már Haukesson KL 301279-5909 Netfang: bjarni@bmvalla.is		KL 450510-0680 - Bláshöfða 7 - 110 Reykjavík - Sími: 412-0000 - Fax: 412-5001	
Undirskrift og kt. hönnuðar: <i>Fr. Dm Valtíð Bergþór Helgason 270474-4899</i>			
Blástand: A1	MKV: 1:50	Teknað: BH/BMH	Dagur: Yfirsk:
Vefur: Borgarholtsbraut 12 Sumarhús - Burðarþál Veggr Grunnmynd			Telning nr: B110 Vnr: V23-049



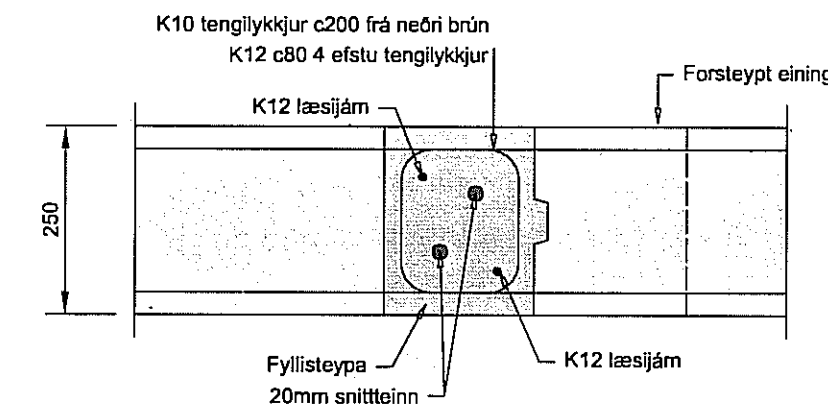
VD1 Deili 1:10



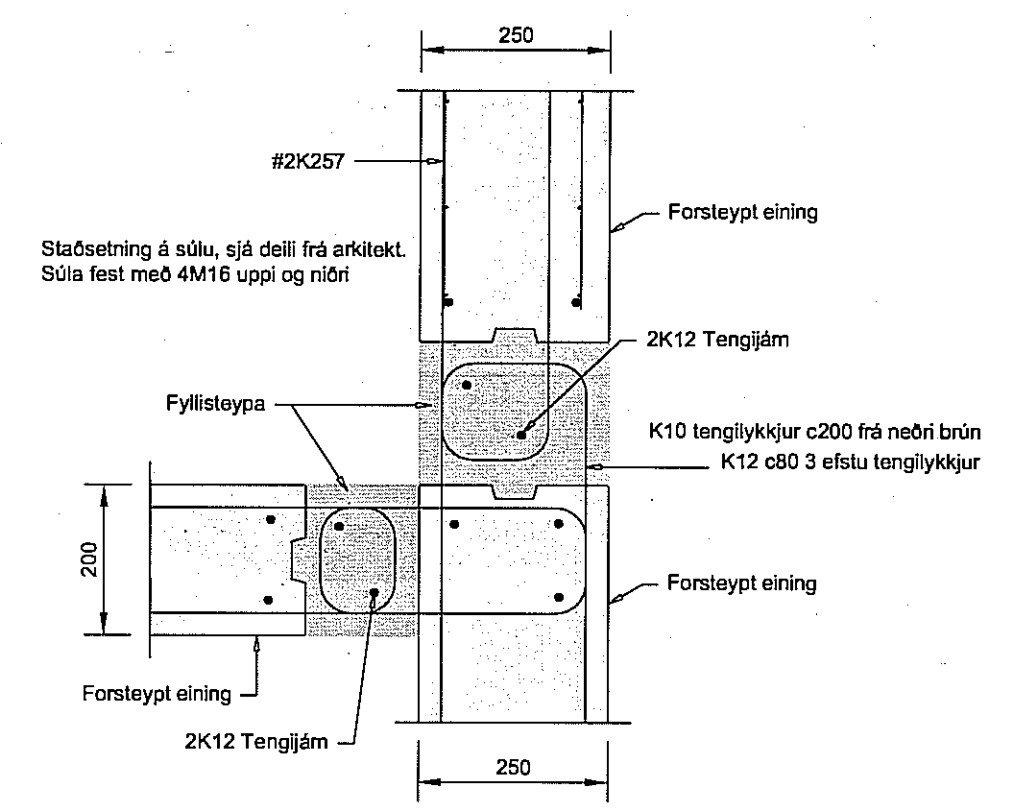
VD2 Deili 1:10



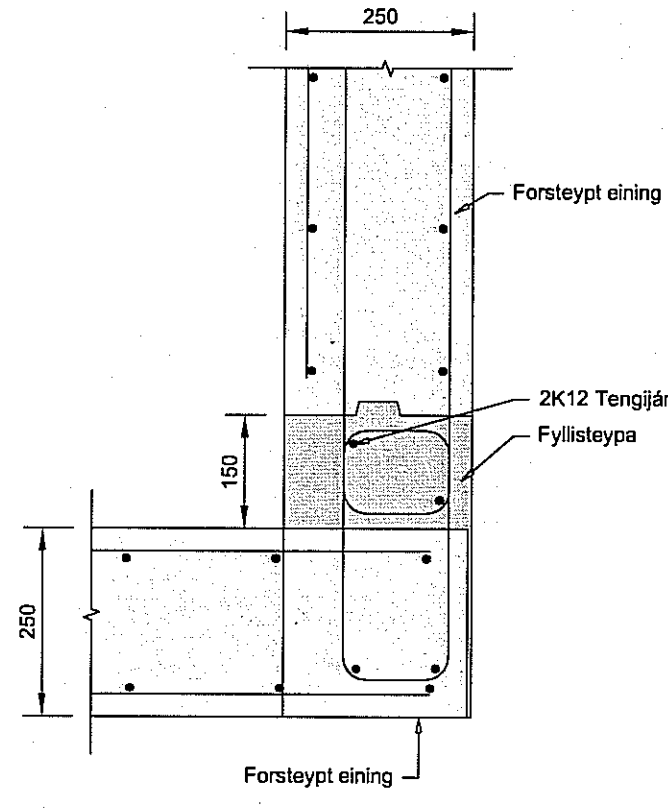
VD3 Deili 1:10



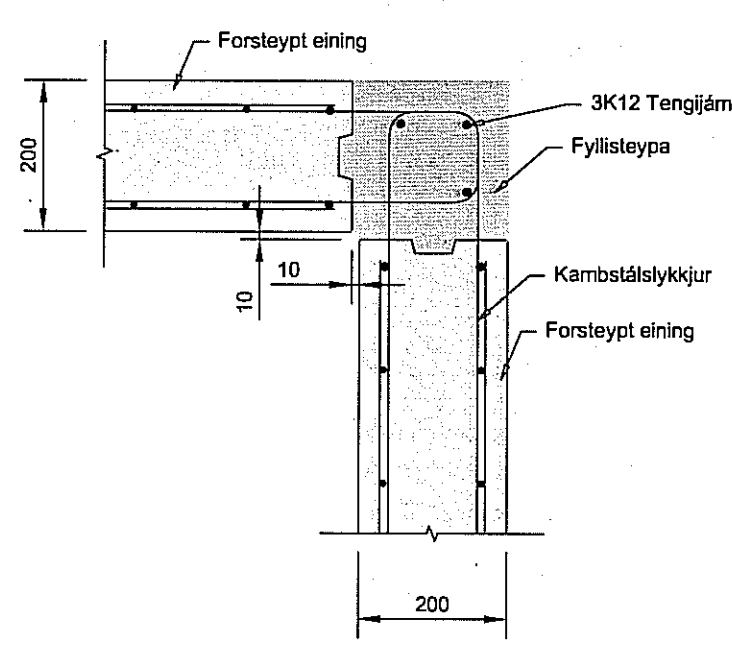
VD4 Deili 1:10



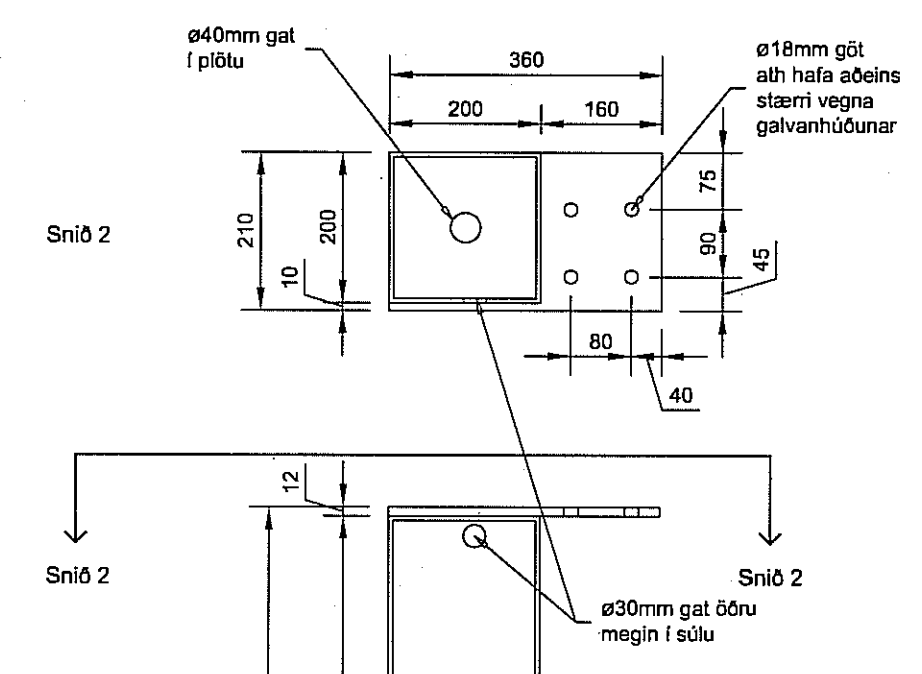
VD5 Deili 1:10



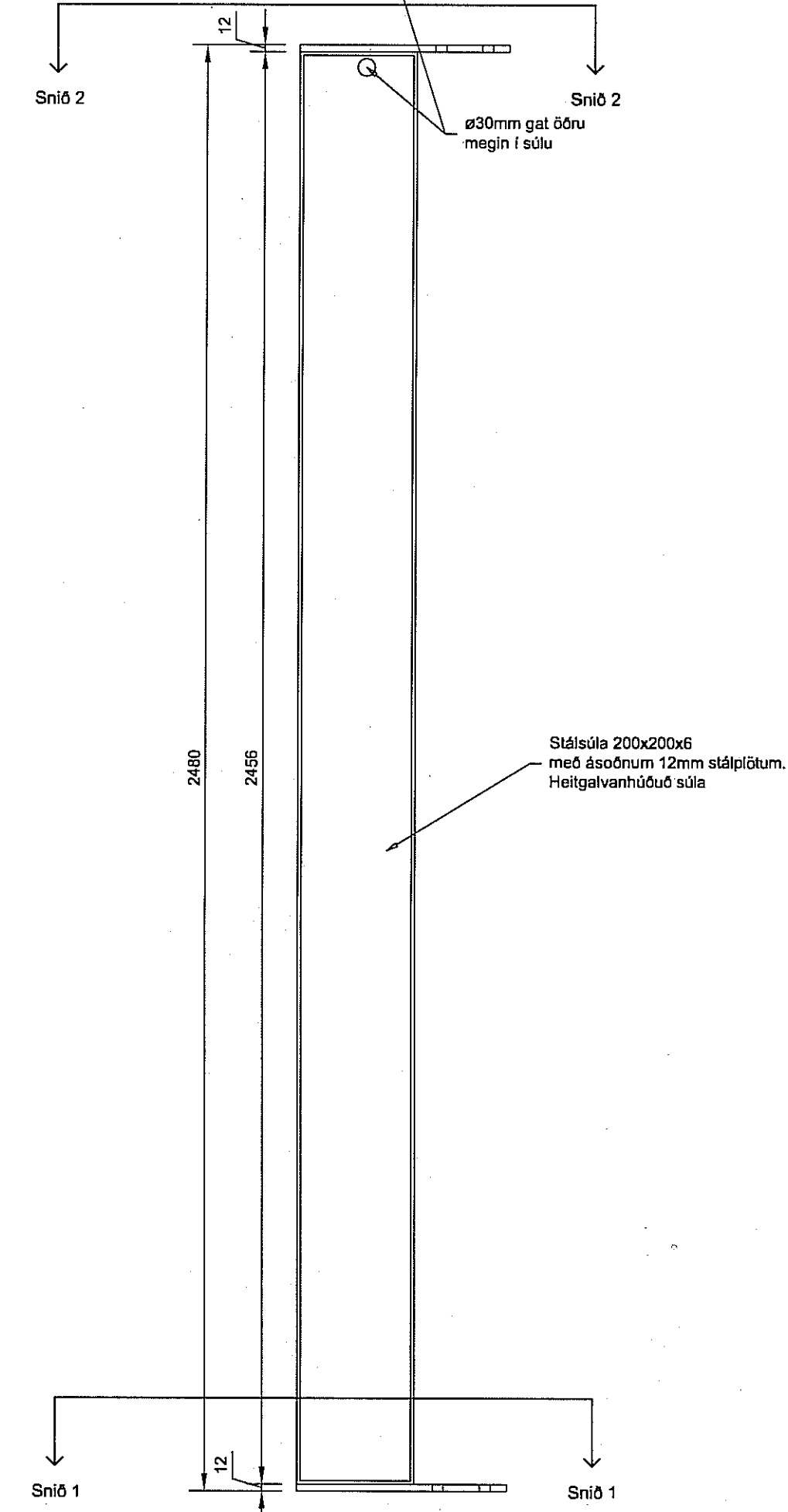
VD6 Deili-séð ofaná bita 1:10



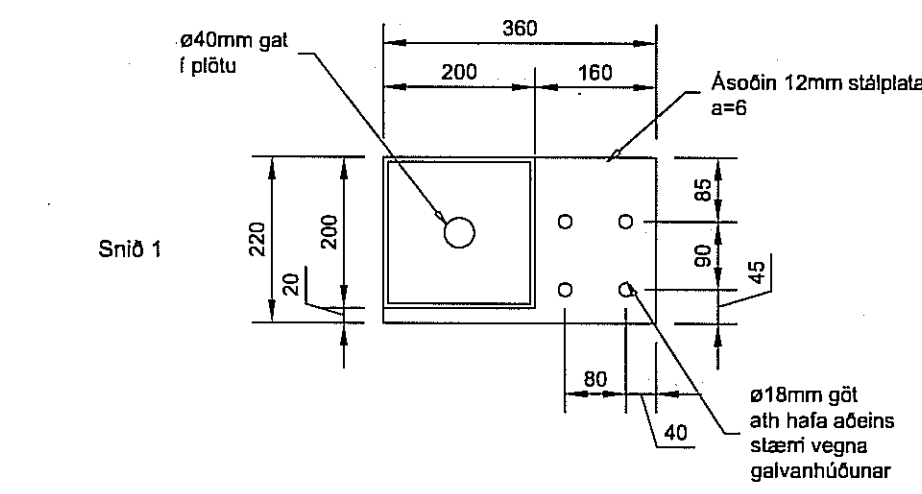
VD7 Deili 1:10



Snið 2

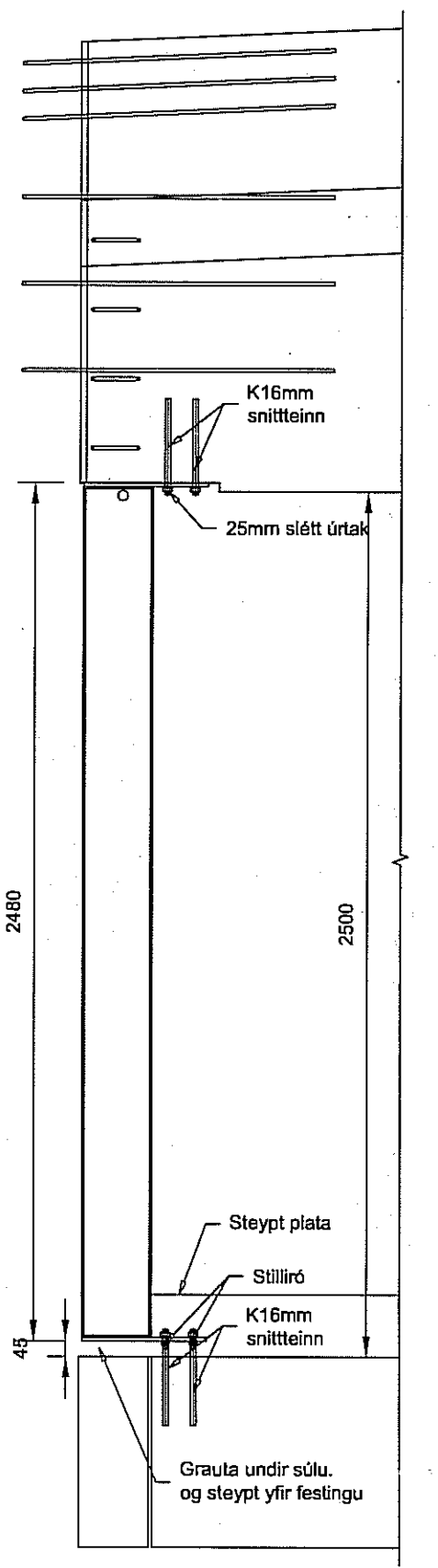


Snið 1



Snið 1

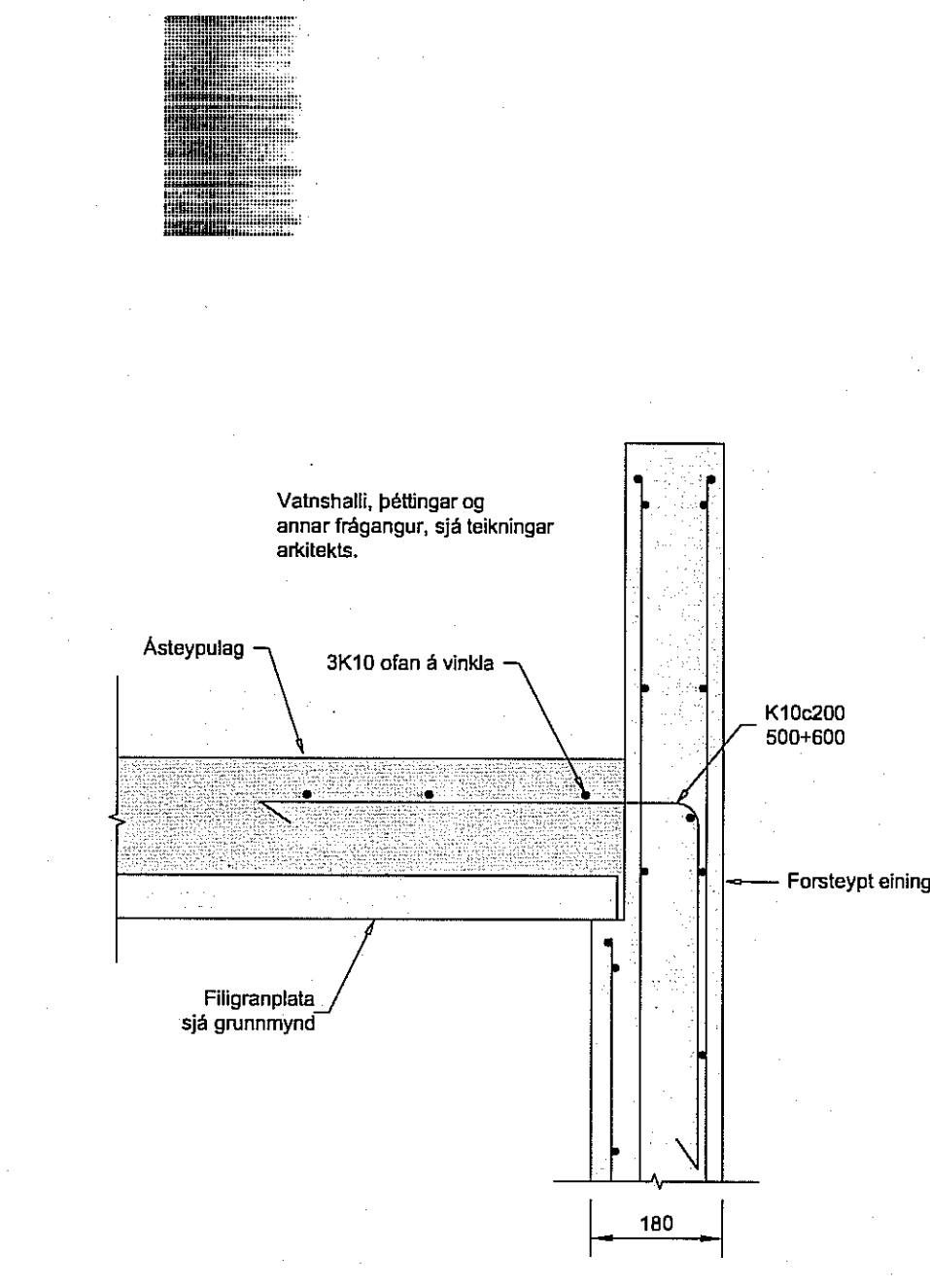
VD5 Stálsúla 1:10



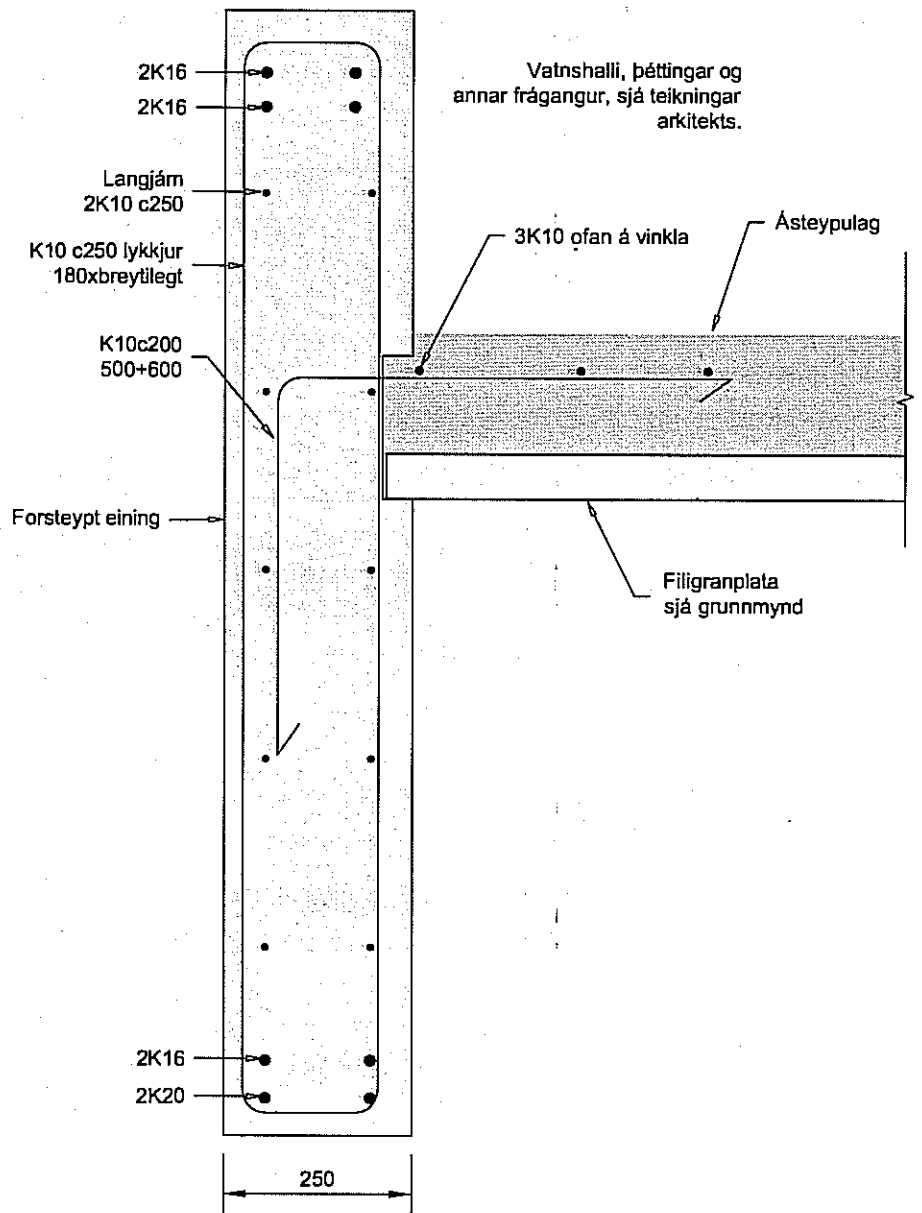
FS4 Stálsúla 1:20

Alags-, efnisforsendur og almennar skýringar sjá teikningu B100
Öll mál eru í mm, hæðarkortar í m

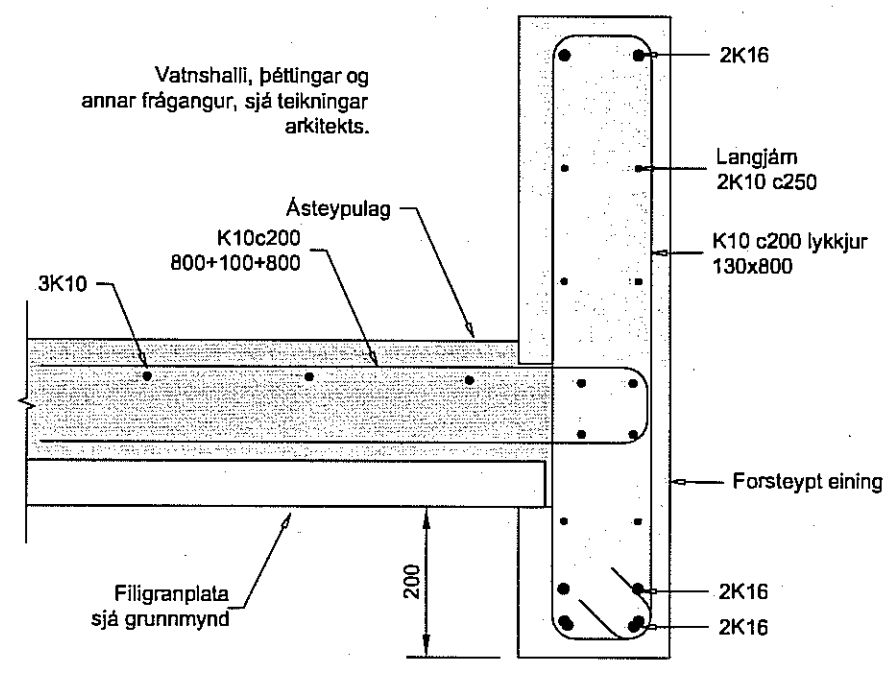
Útgáfa: B01	Skýring: Byggingateikning	Dagur: 08.11.2023	Höfundur: BH/BMH/VAS
Dags undirskriftir	Nafn og kt. hönnunarséðs: Sigurður Halgrímsson 170753-3139		
Undirskrift hönnunarséðs	Nafn hönnunarséðs: Bergþór Helgason KL 270474-4899 Netfang: beggi@bmvalla.is Bjarni Már Hauksson KL 301279-5909 Netfang: bjarni@bmvalla.is		
Bildstærðir: A1	MNV: 1:10	Skýring: BH / BMH	Dagur: Yfirlit
Vör: Borgarholtsbraut 12	Sumarhús - Burðarþol		Teikning nr: B111
Deili/Snið:	Vir: V23-049		



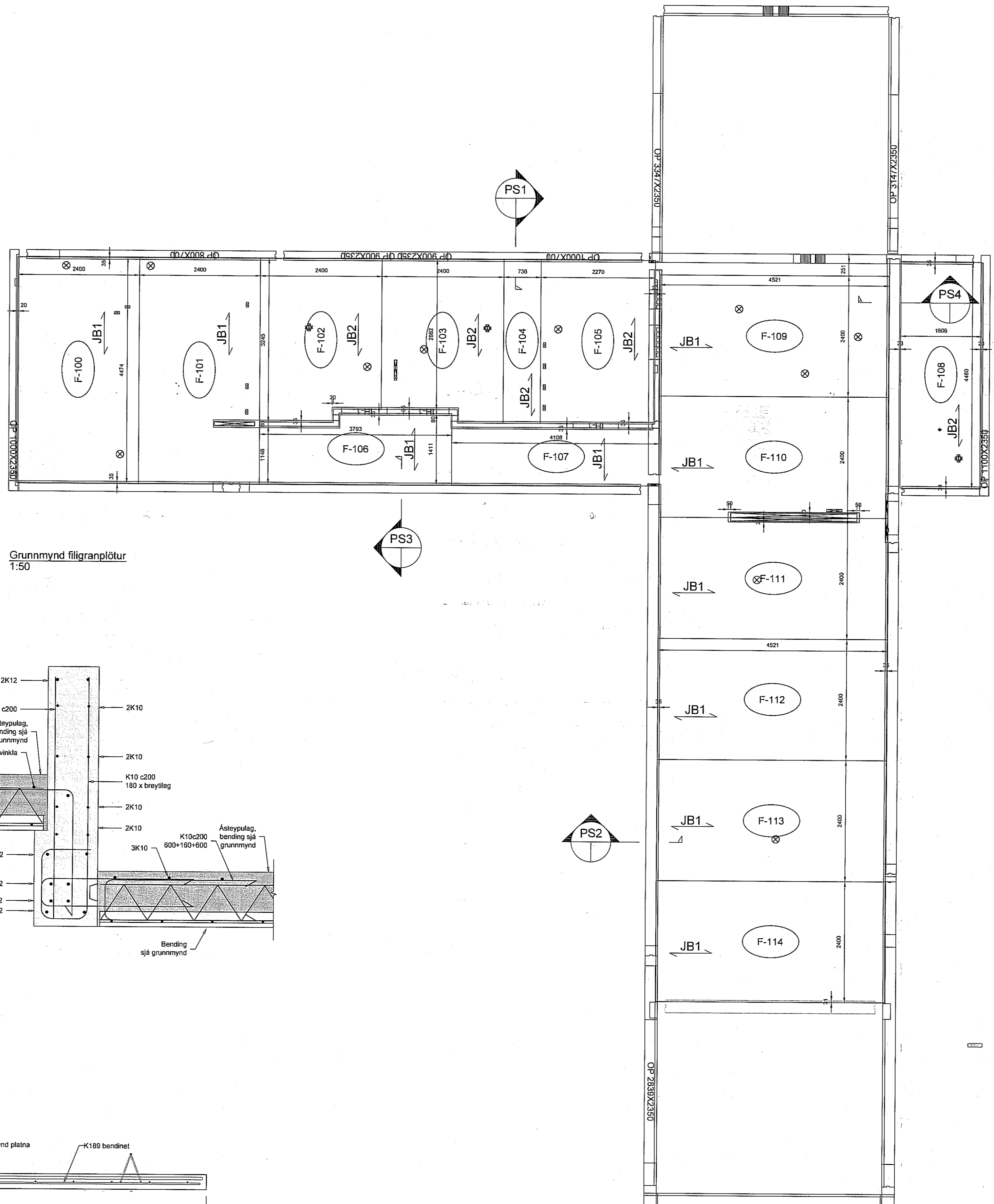
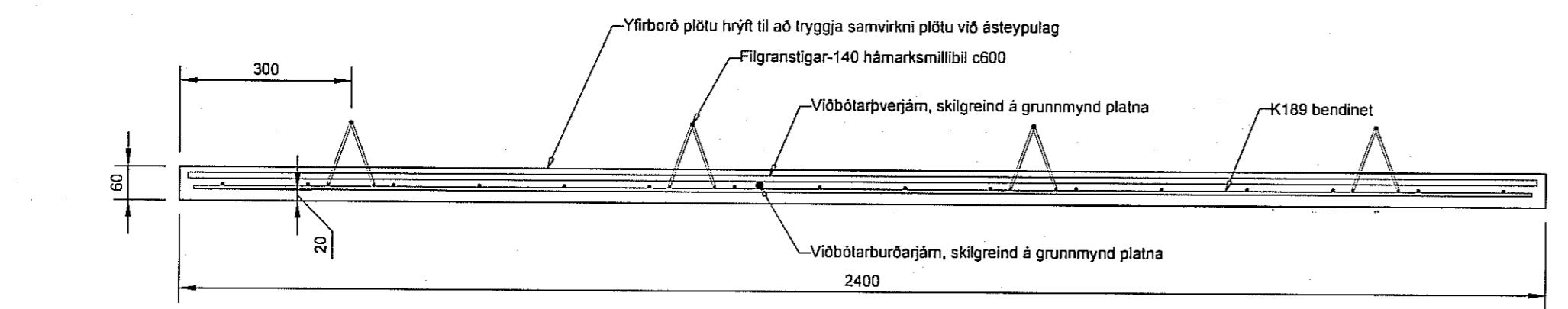
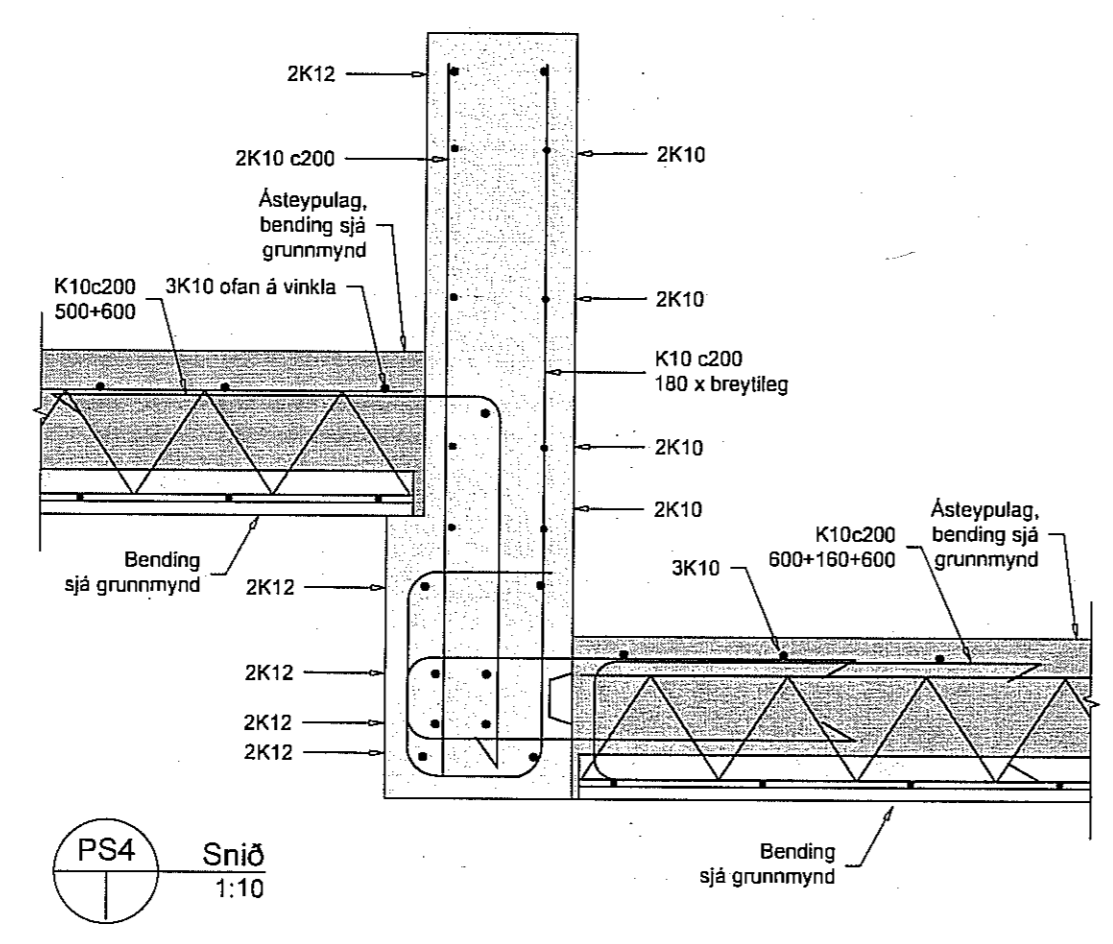
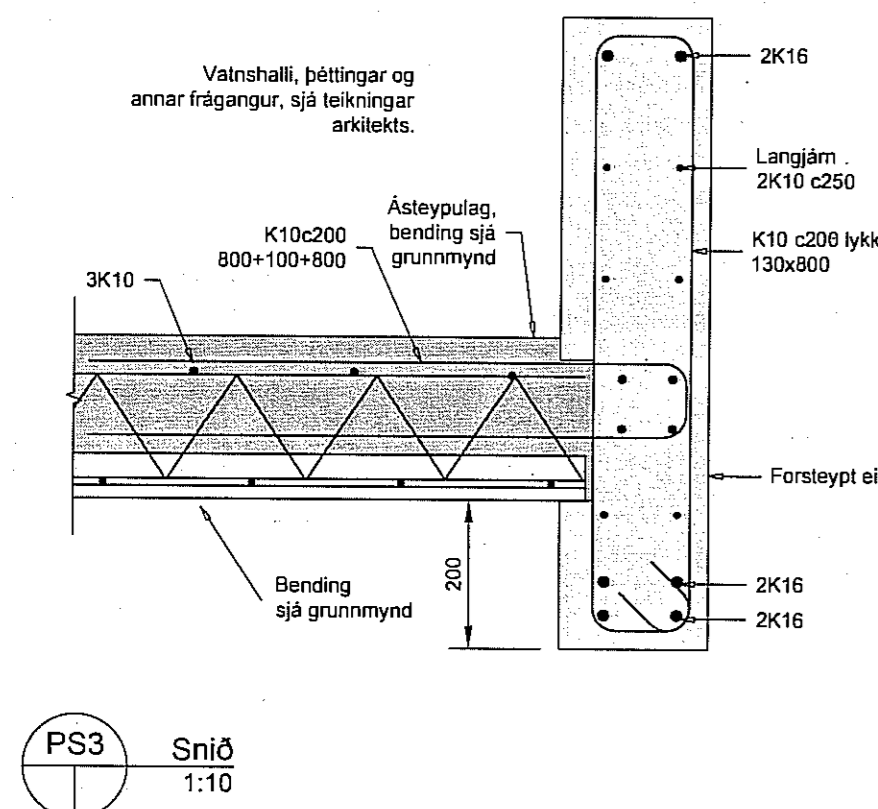
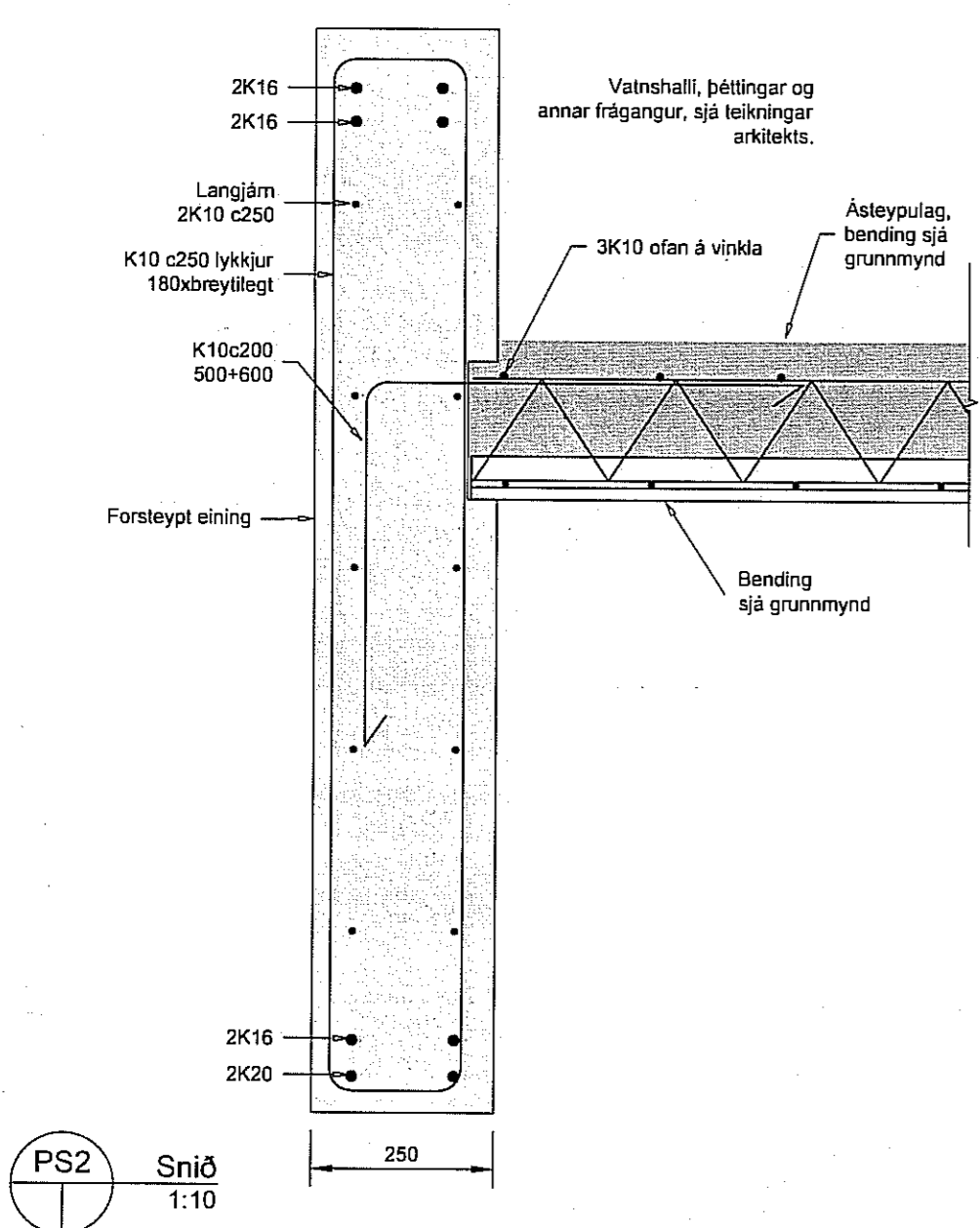
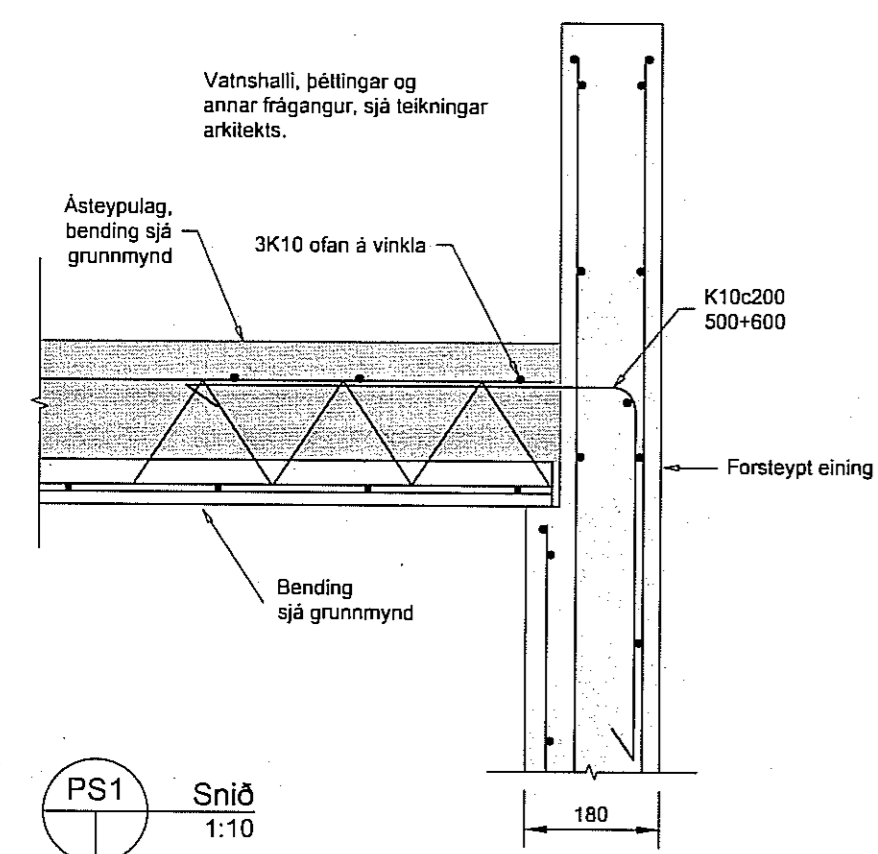
FS1 Snið 1:10



FS2 Snið 1:10



FS3 Snið 1:10



Grunnmynd filigranplötur
1:50

Járnþétting í filigranplötur:

JB1	JB2
#K189 bendinet+ K10 c150 í burðarált+ K10 c300 í þverált Filigranslaga háð 140 c600 Þykkt plötu 80mm	#K189 bendinet+ K10 c200 í burðarált+ K10 c300 í þverált Filigranslaga háð 140 c600 Þykkt plötu 60mm

Skýringar:

Álagsforsendur:

Reiknað með álagi umfram eiginþunga:.....2,5 KN/m²

Járnþétting í filigranplötur:

Í botn allra filigranplötna skal leggja K189 bendinet, steypuhála 20mm. Til viðbótar komi bending sú sem sýnd er á grunnmyndinni, bundin inn í bendinetið. Skerstiga, (filigran-stiga), skal leggja með max 600 mm millibili í slakbentar plötur.

Neðri járnþétting í ásteypu:

Setja skal K189 bendinetsrenning, breidd 600 mm yfir öll langsamskeyti á filigranplötum.

Efri járnþétting í ásteypu:

Efri járnþétting yfir burðarveggjum skal liggja u.þ.b. 30mm fyrir neðan efri brún ásteypu. Bendingin skal vandlega stöluð upp, bannig að eigi haggist við niðurlögn ásteyplagsins!

Steinsteypa:

Steinsteypa skal uppfylla kröfur ÍST EN 206-1:2000
Steypa í slakbentar plötur, (filigranplötur), skal uppfylla að lágmarki c35/40.
Ásteypa ofan á filigranplötur skal uppfylla að lágmarki c30/35

Vatnshalli í ásteypu:

Vatnshalli í þakplötu skal vera að lágmarki 2cm á hvern metra.

Tákn:

≡240 Táknar heildarþykkt plötu (filigranplata+ásteypa)

◊J01 Skeyti yfir samskeyti filigranplötna #K189bendinet, breidd 600xK10-1000 c200

Merkir efri bendingu

Aðrar skýringar sjá almennt skýringablað B100

Öll mál eru í mm, hæðarkótar í m

Útgáfa: B01	Skýring: Byggingateikning	Dagur: 08.11.2023	Höfundur: BH/BM/HAS
Dagur undirskriftar:		Nafn og kt. höfundar(s): Sigurður Hallgrímsson 170753-3139	
Undirskrift og kt. höfundar(s):			
 Höfuðstöðvar: Bergþór Helgason KL 270474-4899 Netfang: beggi@bmvalla.is Bjarni Már Hauksson KL 301279-5909 Netfang: bjarni@bmvalla.is		KL 450510-0660 - Blíðshöfða 7 - 110 Reykjavík - Sími:412-5000 - Fax:412-5001	
Undirskrift og kt. höfundar(s):	Höfuðstöðvar: Þórunn Valdís Bergþór Helgason 270474-4899		
Bláddráttur: A1	Mál: 1:50 1:10	Reiðmál: BH/BM/H	Dagur: Váfrétt
Vork: Borgarhofsbraut 12 Sumarhús - burðarþol Steypt loftplata Grunnmynd - snið			Teikning nr: B120 Vrk: V23-049

Almennt snið í filigranplötu
1:10

