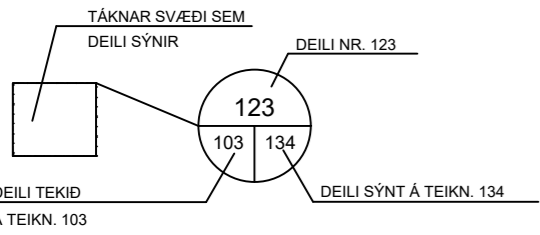
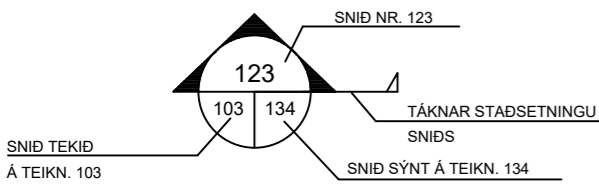
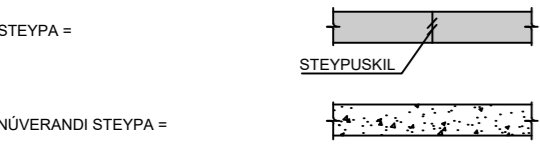
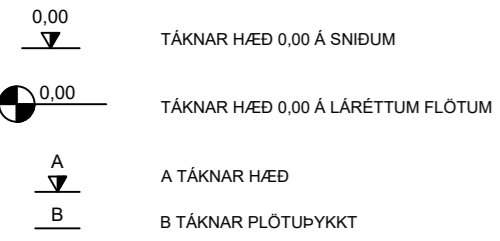


SKÝRINGAR Á TÁKNUM:

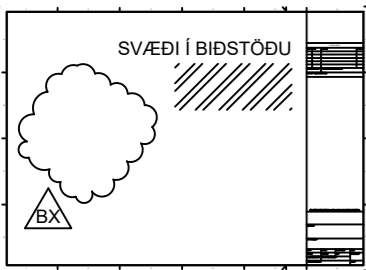
ÖLL MÁL ERU ANNAD HVORT Í METRUM EDA MILLIMETRUM
HÆÐARKÓTAR ERU Í METRUM.



B MERKIR BITI
S - SÚLA
V - VEGGUR (SKERVEGGUR)
U - UNDIRSTADA

U001-Y MERKIR UNDIRSTÖÐU 001 SEM SÝND ER Á TEIKNINGU Y

BREYTING Á TEIKNINGU Á ÚTGÁFU NR. BX OG SVÆÐI Í BIDSTÖÐU



ALMENNAR SKÝRINGAR:

ÖLL VINNA SKAL VERA Í SAMRÆMI VÍÐ TEIKNINGAR ÞESSAR. VERKLÝSINGU ÞAR SEM UM HANA ER AD RÆÐA. KRÖFUR BYGGINGARREGLUGERÐAR OG VÍÐEIGANDI STAÐLA.

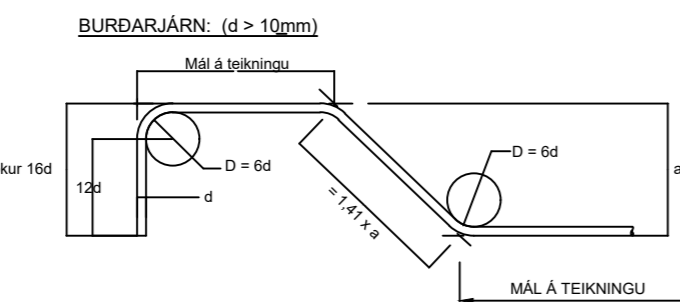
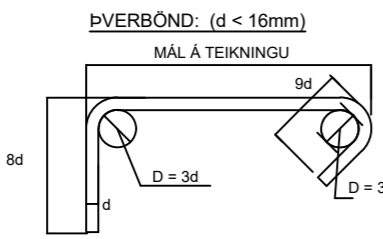
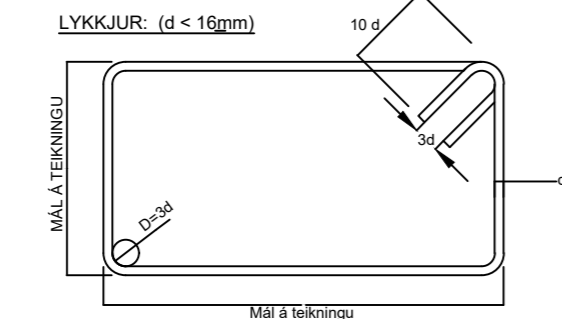
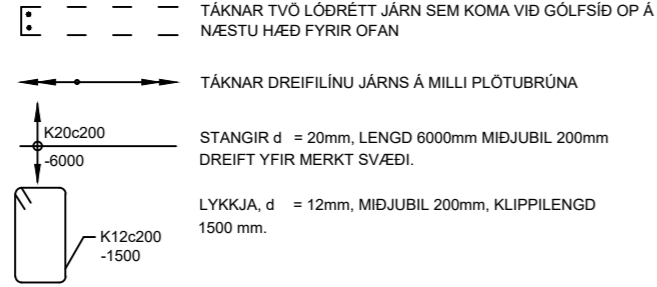
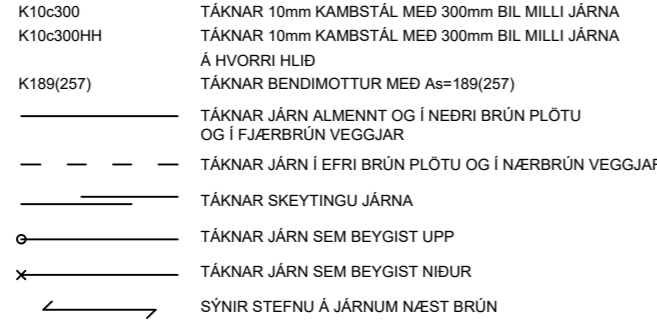
SANNREYNA SKAL ÖLL MÁL OG ADSTÆÐUR Á VERKSTAD ÁÐUR EN VINNA HEFST.

TRYGGJA SKAL STÖÐUGLEIKA MANNVIRKJA Á ÖLLUM STIGUM VERKSINS MED TÍMBUNDNUM STÍFINGUM, FESTINGUM EDA Á ANNAN VÍÐURKENNDAN HÁTT.

BENDISTÁL:

STÁL MERKT K ER KAMBSTÁL OG SKAL VERA B500C SAMKVÆMT ÍST NS 3576-3:2005 EDA B500B SAMKVÆMT ÍST EN 10080:2005
d TÁKNAR ÞVERMÁL BENDISTÁLSSTANGAR

TÁKN:



STEYPUHULA:

BYGGINGARHLUTAR ADSTÆÐUR	STEYPUHULA NEMA SÉRTEIKNING SYNI ANNAD.		
	PLÖTUR mm	VEGGIR mm	BITAR OG STODIR mm
INNANHÚSS OG ÚTVEGGIR EINANGRADIR AD UTAN	20	20	20
ÚTANHÚSS OG EINANGRADIR AD INNAN	40	40	40
VEGGIR AD FYLLINGU OG UNDIRSTÖÐUR	50	50	-
ÞAR SEM STEYPT ER BEINT Á FYLLINGU	70	70	-
ÞAR SEM PLATA ER STEYPT Á EINANGRUN Á FYLLINGU	30	30	-

STEYPUHULA Á BURÐARJÁRN SKAL ÞÓ HVERGI VERA MINNI EN 1,5 x d

ÞANNIG SKAL GENGID FRÁ BENDINGU Í MÖTUM, AD ALLAR STANGIR SÉU Á ÞEIM STAÐ SEM TIL ER ÆTLAST SKV. UPPDRÁTTUM OG TRYGGT SÉ AD ÞÆR HREYFIST EKKI ÞEGAR STEYPT ER. SKAL Í ÞVI SKYNI NOTA FJARLEGDARKUBBA OG STOLA.

VÍKMÖRK Á STAÐSETNINGU JÁRNA Í ÞVERSNIDI ER ±5mm

BEYGING OG SKEYTING JÁRNA:

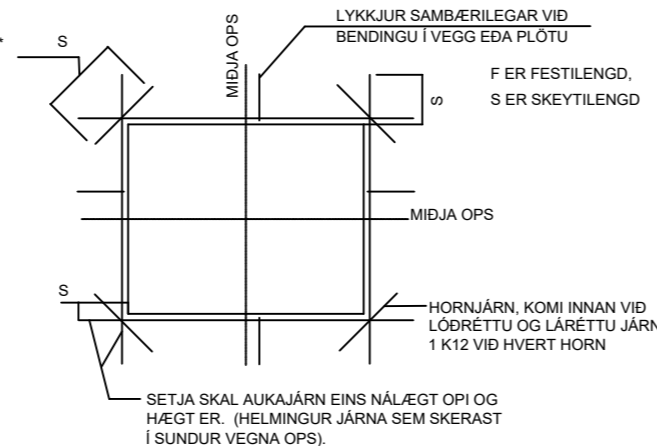
ÞVERMÁL JÁRNS, d	mm	8	10	12	16	20	25
D, LYKKJUR OG VINKLAR	mm	24	30	36	48		
D, BURÐARJÁRN	mm		60	72	96	120	150
SKEYTILENGD JÁRNA S	mm	450	550	650	850	1100	1400
FESTILENGD JÁRNA F	mm	350	400	500	650	800	1000

EF SKEYTT ER MEIRA EN FJÖRÐA HVERT JÁRN Í SAMA ÞVERSNIDI SKAL AUKA SKEYTILENGD UM 40%

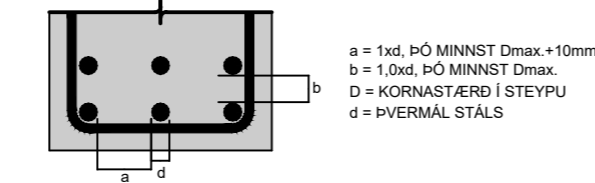
ATHUGA BER AD EIGI ER LEYFILEGT AD BEYGJA BENDISTÁL EF LOFTHITI ER UNDIR -5°C

FRÁGANGUR JÁRNA Í KRINGUM OP:

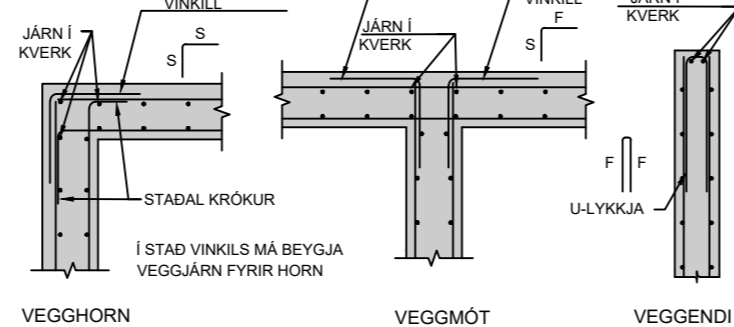
SÉ EKKI ANNARS GETID KOMI AUKALEGA JÁRN UMHVERFIS GLUGGA, HURDIR OG OP Í PLÖTUM OG VEGGJUM ER SVARA TIL ÞEIRRA JÁRNA SEM KLIPPT ERU Í SUNDUR, ÞÓ ALDREI MINNA EN 2 K12 EDA 1 K16.



MILLIBIL JÁRNA Í BITUM:



VEGGBENDING, ALMENN DEILI



STEINSTEYPA:

STEINSTEYPA, GÆÐI, FRAMLÉIÐSLA, MEDFERÐ OG PRÓFANIR SKULU VERA Í SAMRÆMI VÍÐ ÍST EN 206-1:2013

STEYPUGÆÐI EINSTAKRA STEYPTRA BYGGINGARHLUTA:

STAÐSETNING	STYRKLEIKA-FLOKKUR	AREYTISS-FLOKKUR	LOFT (%)	SEMENT (kg/m ³)	V/S HLUTFALL
UNDIRSTÖÐUR, SÖKKUL-VEGGIR OG BOTNPLATA	C25/30	XC2/XC3	>5,0	≥300	≤0,55
VEGGIR OG SÚLUR FRÁ UNDIRSTÖÐUPLÖTTUM	C30/37	XC3/XC4	>5,0	≥300	≤0,50

VÍKMÖRK Í LOFTINNHALDI: +3,0%/-0,0%

KORNASTÆRÐ (mm): ≤22
CL-FLOKKUR: CL 0,2
ÞJÁLNFLOKKUR: S2,S3

ÁLAGSFORSENDUR:

NOTÁLAG:

ÁLAGSTILHÖGUR ER Í SAMRÆMI VÍÐ ÍST EN1990:2002, ÍST EN 1991-1-1:2002 OG ÞJÓÐARVÍÐAUKA STAÐLARÁÐS ÍSLANDS

ÞAK: _____ 0,75 kN/m²
GÖLF: _____ 2,0 kN/m²
AUKANOTÁLAG VEGNA LÉTTRA VEGGJA _____ 0,5 kN/m²

VINDÁLAG:

VINDÁLAG REIKNAST SAMKVÆMT ÍST EN1991-1-4:2005, ÁSAMT ÞJÓÐARVÍÐAUKA STAÐLARÁÐS ÍSLANDS.

GRUNNGILDI VINDHRADA ER 36,0 m/s ÁSAMT TILHEYRANDI FORMSTUÐLUM.

SNJÓÁLAG:

SNJÓÁLAG REIKNAST SAMKVÆMT ÍST EN 1991-1-3:2003, ÁSAMT ÞJÓÐARVÍÐAUKA STAÐLARÁÐS ÍSLANDS.

GRUNNGILDI SNJÓÁLAGS ER 2,1 kN/m² (SVÆÐI 1)

JARÐSKJÁLFTAÁLAG:

JARÐSKJÁLFTAÁLAG REIKNAST SAMKVÆMT FS ENV 1998-1-1:2004, ÁSAMT ÞJÓÐARVÍÐAUKA STAÐLARÁÐS ÍSLANDS.

HÖNNUNARHÖÐUN ER 0,5g.

GRUNDUN:

GRUNDUN SAMKVÆMT ÍST EN 1997-1:2004 ÁSAMT ÞJÓÐARVÍÐAUKA STAÐLARÁÐS ÍSLANDS.

GRUNDAÐ ER Á KLÖPP EDA VEL ÞJAPPADRI FYLLINGU. MESTA ÁLAG Á UNDIRSTÖÐU ER MINNA EN 0,3 MN/m²

STÁLVIRKI

ALLT EFSNI OG VINNA SKAL VERA Í SAMRÆMI VÍÐ ÍST OG EN STAÐLA

ALLT STÁL Í STÁLVIRKI, FESTINGUM OG STÍFUM SKAL VERA S235JR EDA BETRA SKV. ÍST EN 10025:2004.

SUÐUEFNI SKAL VERA SAMSVARANDI AD GÆÐUM

STÁLVIRKI OG FESTINGAR UTANHÚSS SKULU VERA HEITZINKHÜÐADAR.

BOLTAR, RÆR OG SKINNUR SKULU VERA AF STYRKLEIKAFLOKKI 8.8

ÖLL MÁL Á TEIKNINGUM ERU NAFNMÁL GEFIN Í mm. VÍÐ SMÍÐI SKAL TAKA TILLIT TIL ÞOLVIKA, SUÐUGAPA O.S.FRV.

EF EKKI ER ANNARS GETID Á TEIKNINGUM SKAL LÁGMARKS STÆRÐ (a) KVERKSUÐU VERA STÆRRA GILDIÐ AF: a=4mm, a=HÁLF ÞYKKT SÓDINS ÞVERSNIDS MIÐAD VÍÐ AD SODIÐ SÉ BEGGJA VEGNA. ALLAR STÜFSUÐUR SKULU HAFNA FULLA GEGNUMBRÆÐSLLU.

SUÐUMENN SKULU HAFNA HÆFNISVOTTORÐ SKV. ÍST EN 287-1:1992

SUÐUR SKULU UPPFYLLA GÆÐAFLOKK C SAMKVÆMT ÍST EN ISO 5817:2014

TIMBURVIRKI

ALLT EFSNI OG VINNA SKAL VERA Í SAMRÆMI VÍÐ VÍÐEIGANDI ÍST OG EN STAÐLA

LÍMTRÉ SKAL VERA AF STYRKLEIKAFLOKKI GL32 SKV. ÍST EN 1194:1999 (L40 SKV. ÍST DS 413)

TIMBUR Í BURÐARVIRKI SKAL STANDAST KRÖFUR SEM GERÐAR ERU TIL TIMBURS AF STYRKLEIKAFLOKKI C24 SKV ÍST EN 338:2009 (T2 SKV ÍST EN 142:2009)

ADRIÐ VÍÐIR (LOFTUNARLISTAR KLÆÐNINGAR O.Þ.H.) MEGA VERA AF STYRKLEIKAFLOKKI C18 SKV ÍST EN 338:2009 (T1 SKV ÍST EN 142:2009) ÞAR SEM TIMBUR LIGGUR AD KALDRI STEYPU SKAL SETJA RÆMU AF TJÖRUPAPPA Á MILLI

ALLIR NAGLAR, BOLTAR OG FESTJÁRN SKULU VERA HEITGALVANHÜÐUÐ. MURBOLTAR: M12-150/90 MERKIR 12mm BOLTI, 150mm LANGUR, FESTILENGD: 90mm

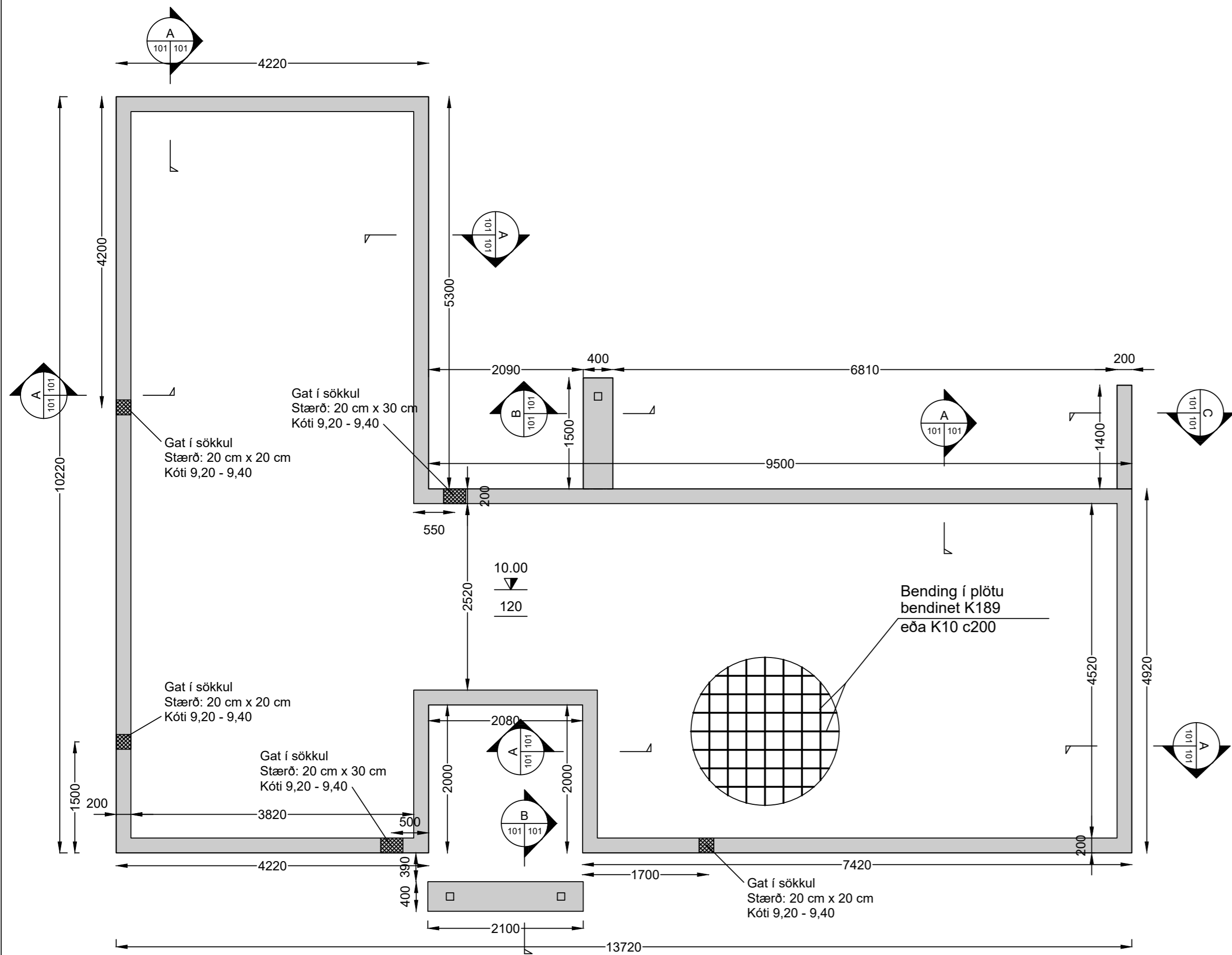
FYLGJA SKAL FYRIRMÆLUM FRAMLÉIÐANDA VÍÐ UPPSETNINGU Á BOLTUM, MURBOLTUM, FESTJÁRNUM O.S.FRV.

N TÁKNAR VENJULEGAN FERHYRNDAN SAUM K TÁKNAR KAMSAUM HEIMILT ER AD NOTA TIL ÞESS GERÐAR FESTISKRÜFUR Í FESTIVINKLA Í STAÐ KAMSAUMS

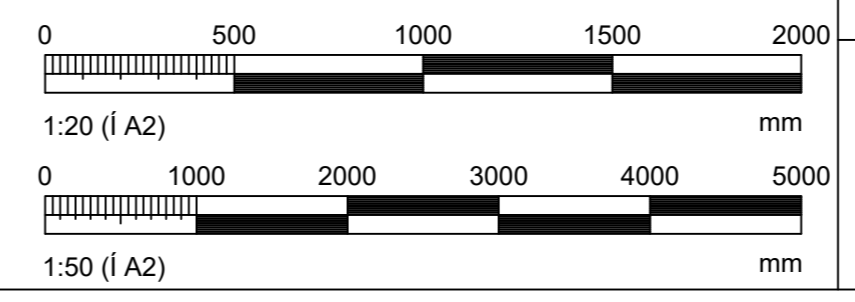
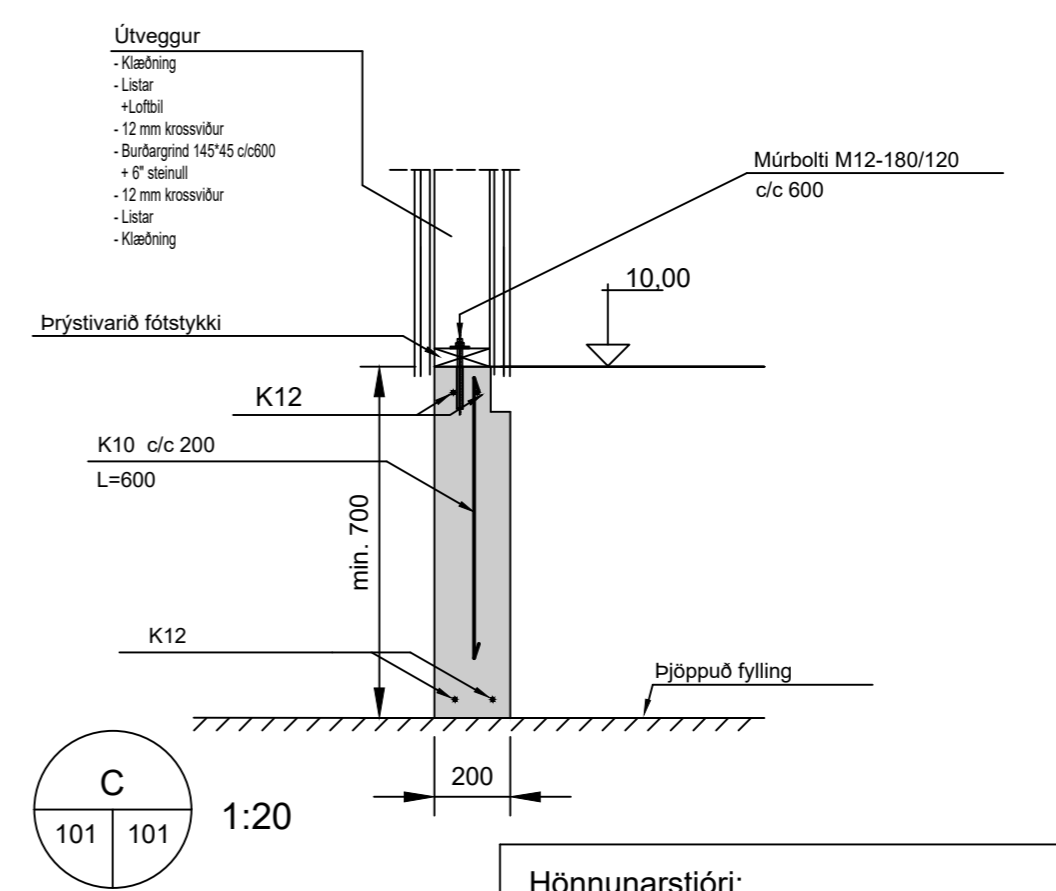
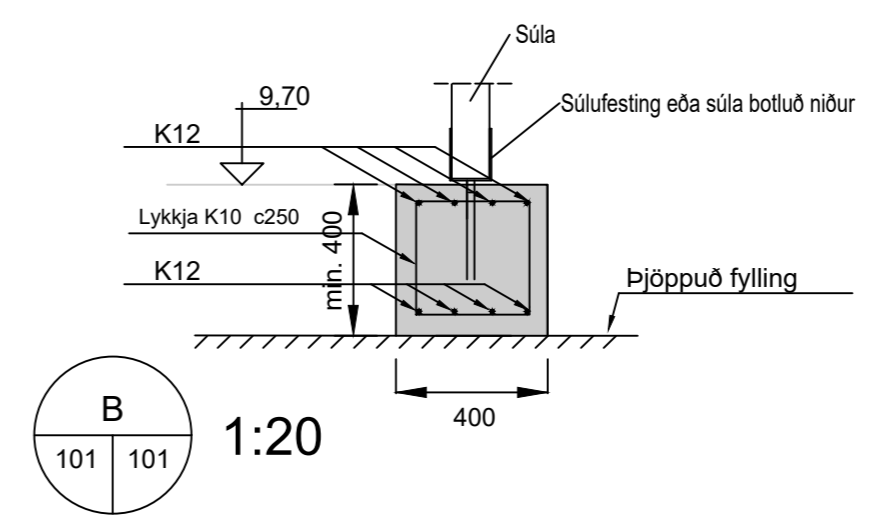
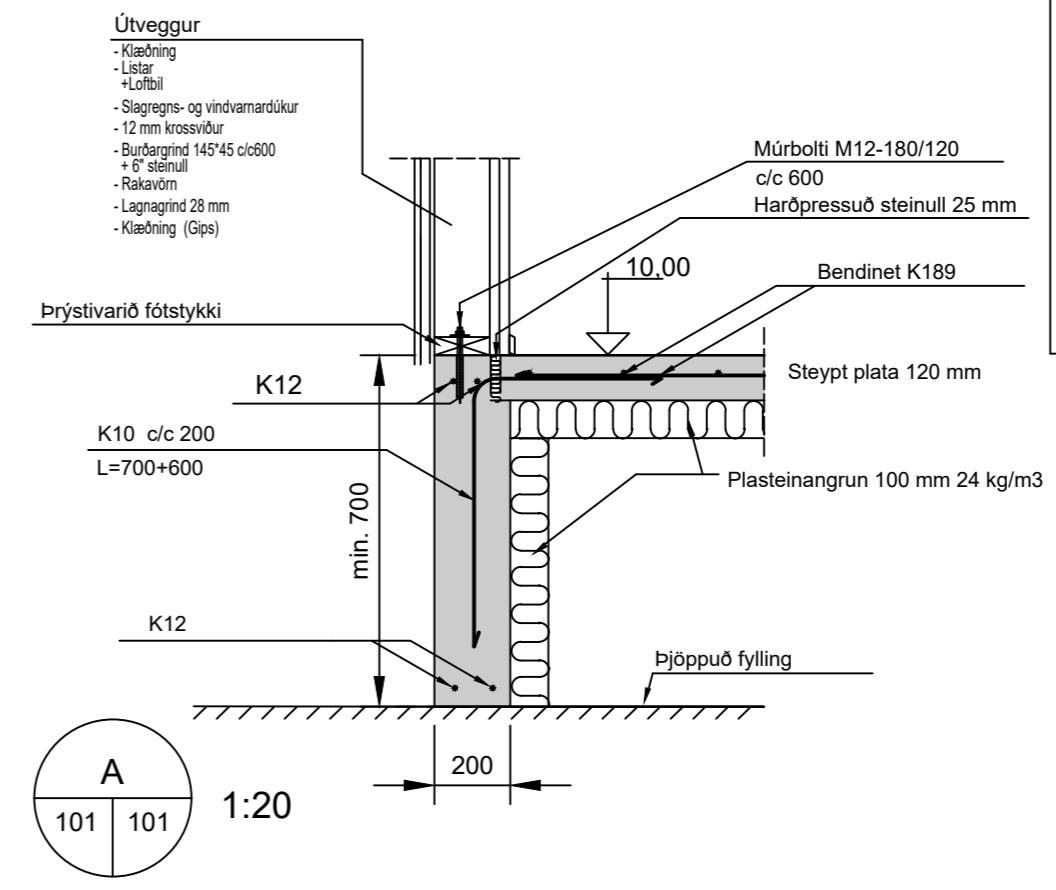
Í ÞAKKLÆÐNINGU SKAL NOTA 25x150mm BORBÍÐ (HEIMILT ER AD NOTA GALLALÍÞ MÖTAEFNI, HEILT OG ÖKLOÞÍÐ) EDA KRÖSVÍÐ. HVERT BORB (EDA SAMSVARANDI BREIDD KRÖSSVÍÐS) SKAL NEGLT Í HVERJA SPERRU MED 3 STK 31/75 RIFFLUÐUM BYSSUSAUM EDA SAMSVARANDI. Á ÞREMUR YSTU SPERRUM VÍÐ GAFLA OG Á 1,4m BÍL VÍÐ LANGHLIÐAR SKAL ÞÓ NEGLA BORB MED 3 STK 31/90 RIFFLUÐUM BYSSUSAUM EDA SAMSVARANDI BORB SKAL EINGÖNGU SETJA SAMAN Á SPERRUM. SAMSETNINGAR SKULU ALDREI VERA TVÆR EDA FLEIRI Í RÖÐ Á SÖMU SPERRU.

ÞAKSTÁL SKAL FEST MED RIFFLUÐUM EDA SNÖNUM ÞAKSAUM 4.2/60mm EDA SAMB. BÍL MILLI NAGLARADA Á SVÆÐI 1.0-1.5m FRÁ GÖFLUM OG ÞAKRÖMUM SKAL VERA 0,35-0,5m OG SKAL ÞAR NEGLT Í HVERJA HÁBÁRU. BÍL MILLI NAGLARADA Á MIÐJU SKAL VERA 0,60m OG NEGLT SKAL Í ADRA HVERJA HÁBÁRU.

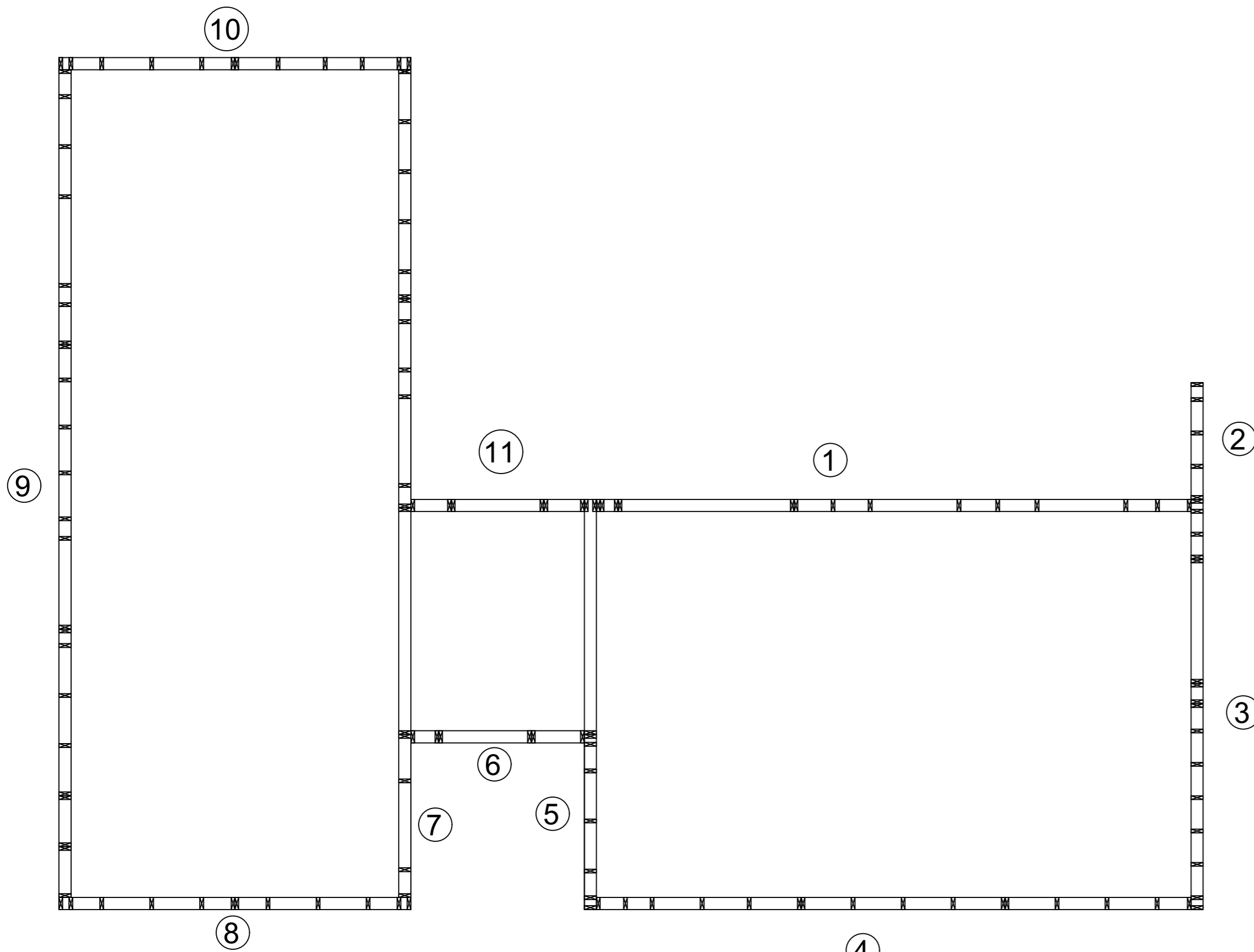
Hönnunarstjóri:		Tölvunafn.	
<p style="text-align: center;">KLAPPARHÓLSBRAUT 12, Gr-Gr. FRÍSTUNDAHÚS BURÐARVIRKI - ALMENNAR SKÝRINGAR</p>	Mælikvarði	Hannað	SVa Júlí 2024
		Teiknað	SVa Júlí 2024
		Samþ.	
		Plottað	15.08.2024
<p style="text-align: center;">Beimur ehf. Verkfæðiþjónusta Sveins Vald. Suðurgarði 1, 230 Reykjaneshæ, kt. 510817-0990 Sími:895 2710 Netf.: beimur@simmet.is</p>		Teikningarnúmer	
		B100 20-130	
Breyting:			
Ath.			
Sveinn Valdimarsson MVFI kt. 271068-3879			



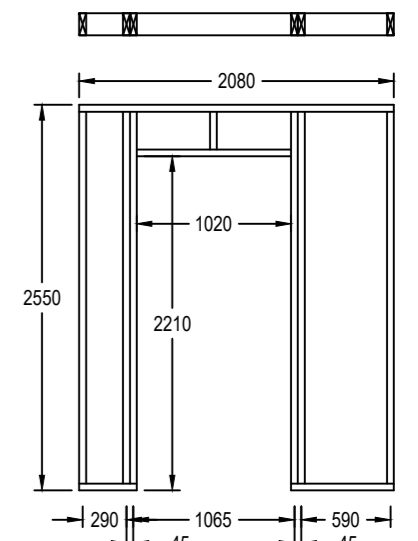
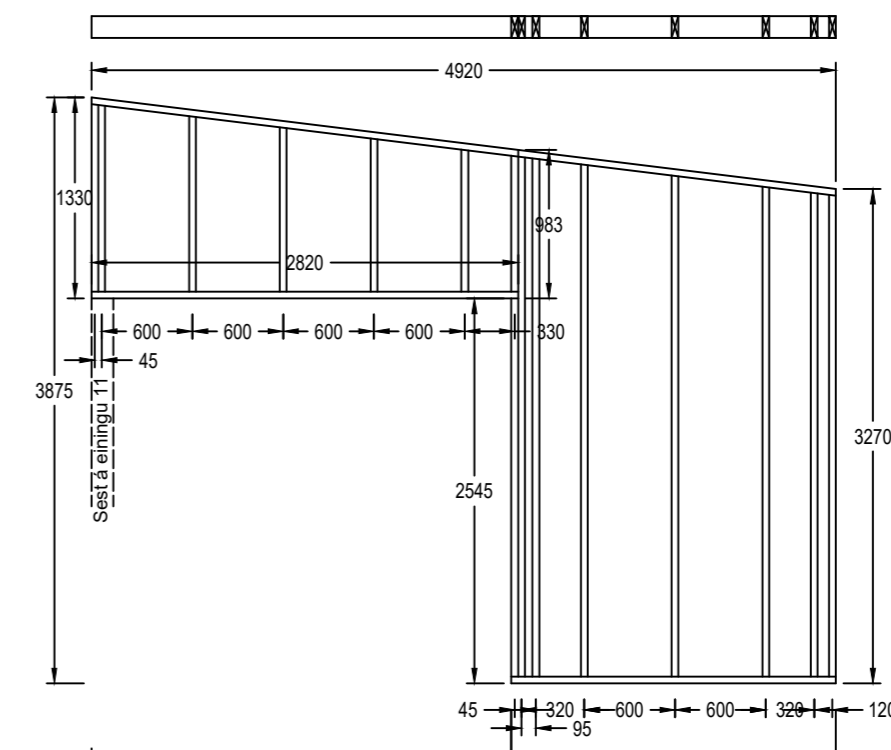
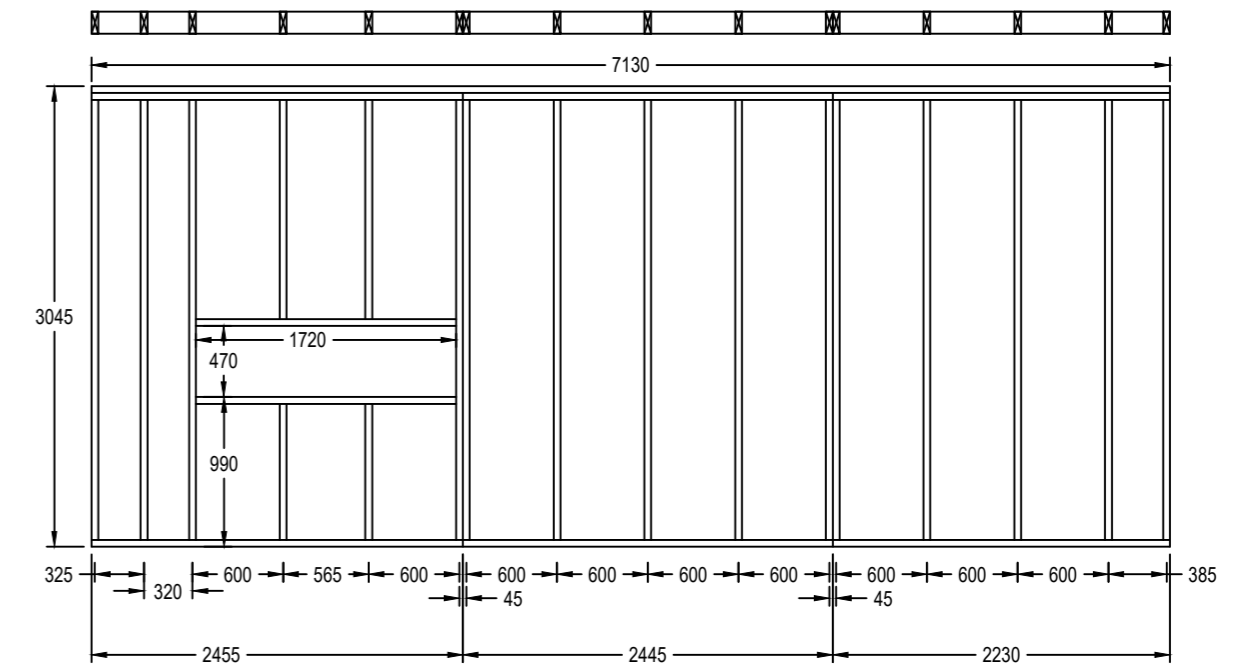
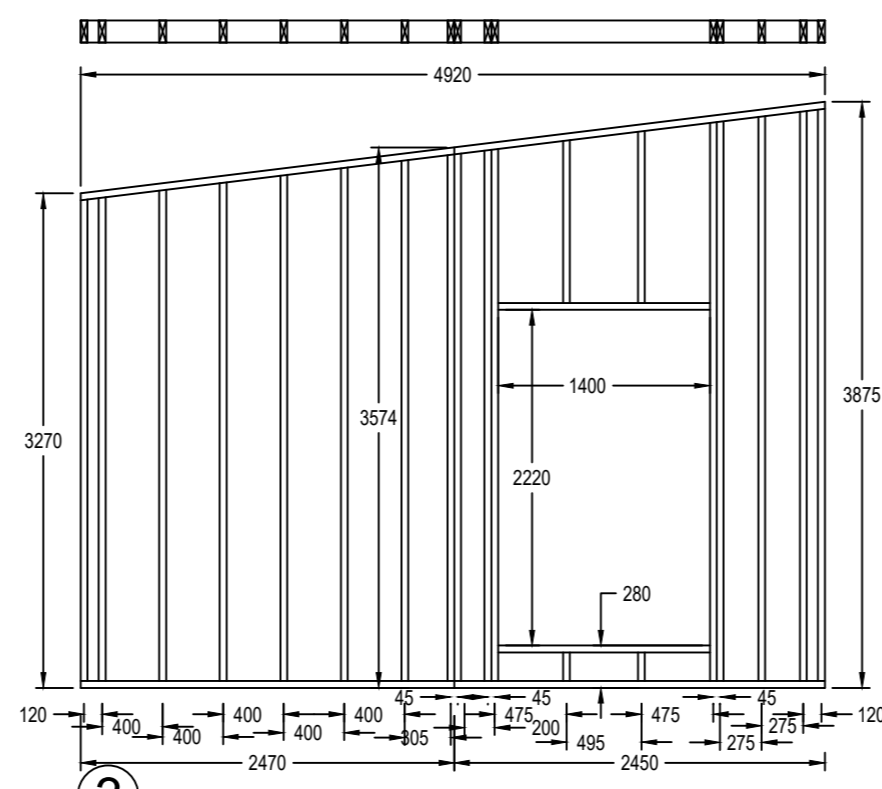
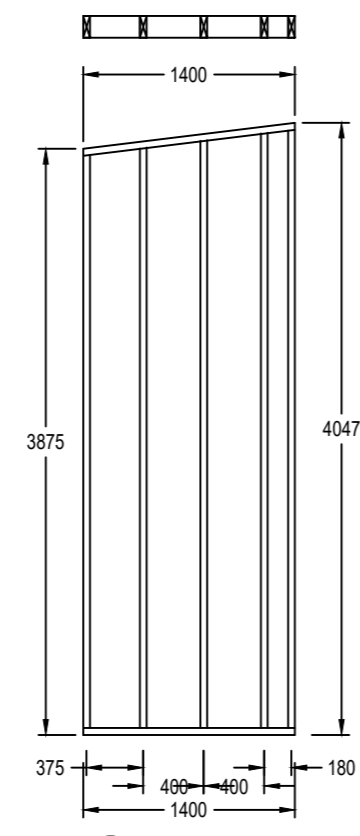
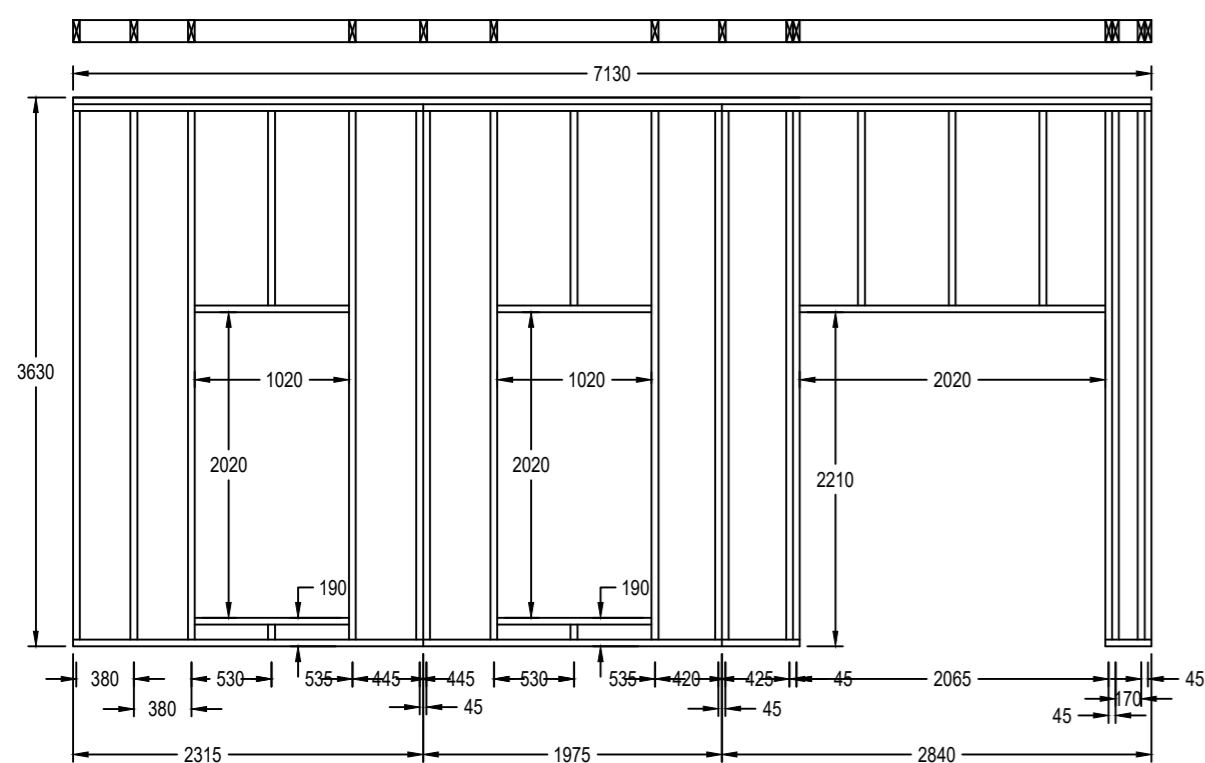
Grunnmynd
1:50



Hönnunarstjóri:		Tölvunafn.	
KLAPPARHÓLSBRAUT 12, Gr-Gr. FRÍSTUNDAHÚS BURÐARVIRKI - SÖKKLAR		Mælikvarði	Hannað SVa Júlí 2024
		1:50	Teiknað SVa Júlí 2024
		1:20	Samþ.
			Plottað 15.08.2024
Beimur ehf. Verkfræðipjónusta Sveins Vald. Suðurgarói 1, 230 Reykjanessbæ, kt. 510817-0990 Sími: 895 2710 Netf.: beimur@simmet.is		Teikningarnúmer	
		B101 20-130	
Sveinn Valdimarsson MVFI kt. 271068-3879		Breyting:	
		Ath.	



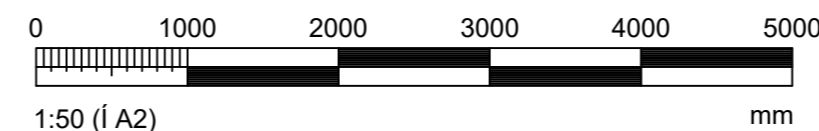
Númering grinda
1:50

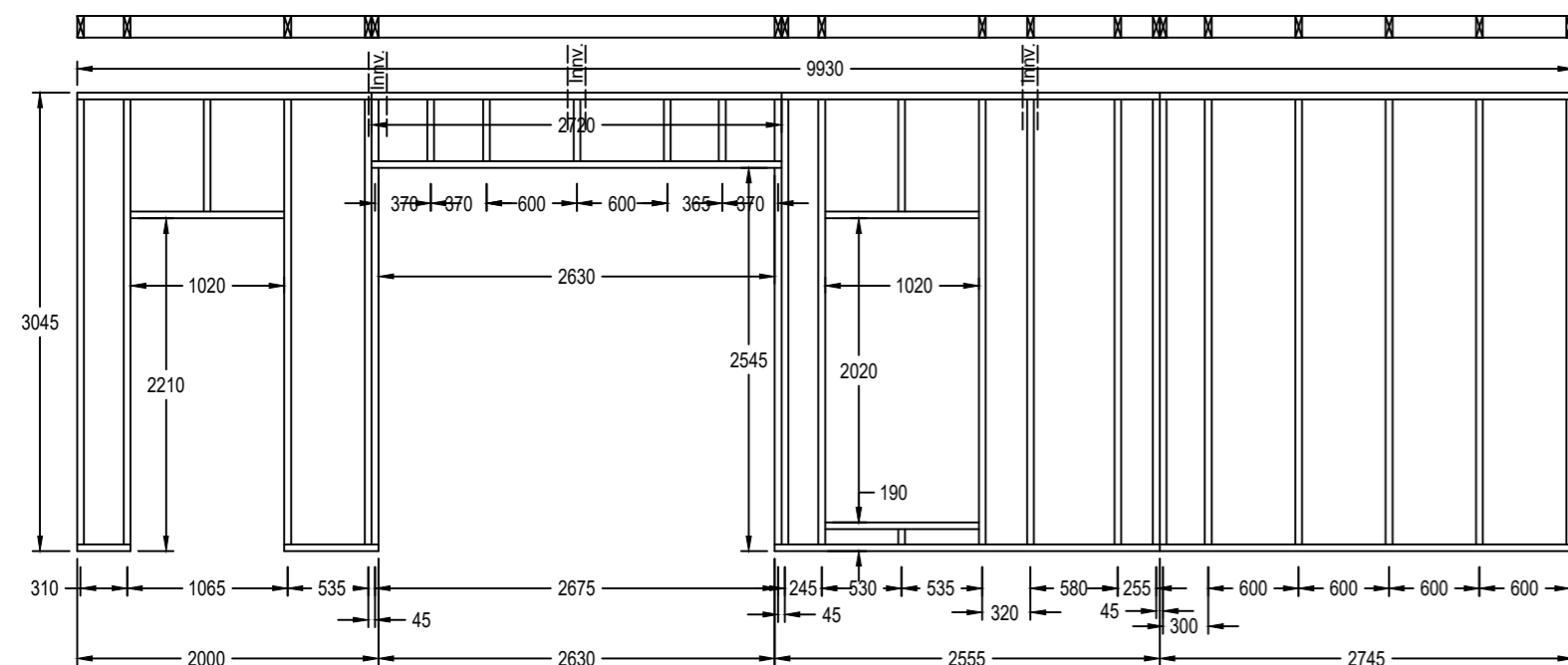


NÁKVÆM MÁL TAKIST Á VERKSTAÐ

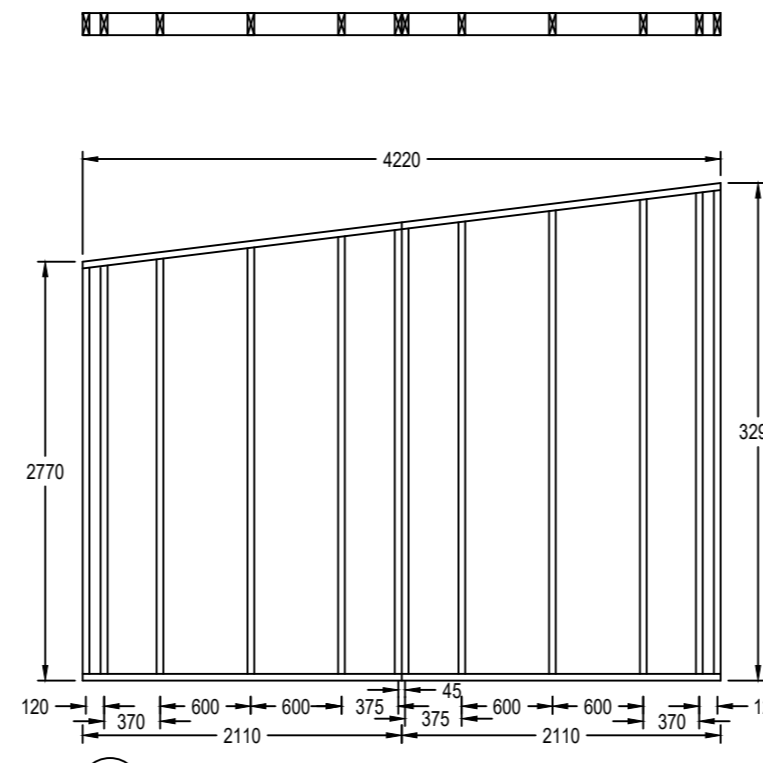
GRINDAREFNI ÚR 45x145
VINDSTÍFING ER 12 MM KROSSVIÐUR SKRÚFAÐUR
Í GRIND MED 5 X 60 C/C 200
LANGBÖND SEM LIGGJA AÐ STEINI SÉU
MED TJÓRUPAPPI Á MILLI TIMBURS OG STEYPU
ÖLL NÁKVÆM MÁL TAKIST Á VERKSTAÐ

Hönnunarstjóri:	Tölvunafn.			
KLAPPARHÓLSBRAUT 12, Gr-Gr. FRÍSTUNDAHÚS BURÐARVIRKI - ÚTVEGGIR	Mælikvarði	Hannað	SVa	Júlí 2024
	1:50	Teiknað	SVa	Júlí 2024
	Samþ.			
	Plottað	15.08.2024		
Beimur ehf. Verkfræðipjónusta Sveins Vald. Suðurgarði 1, 230 Reykjanessbæ, kt. 510817-0990 Sími: 895 2710 Netf.: beimur@simnet.is Sveinn Valdimarsson MVFI kt. 271068-3879	Teikningarnúmer			
	B102 20-130			
	Breyting:			
Ath.				

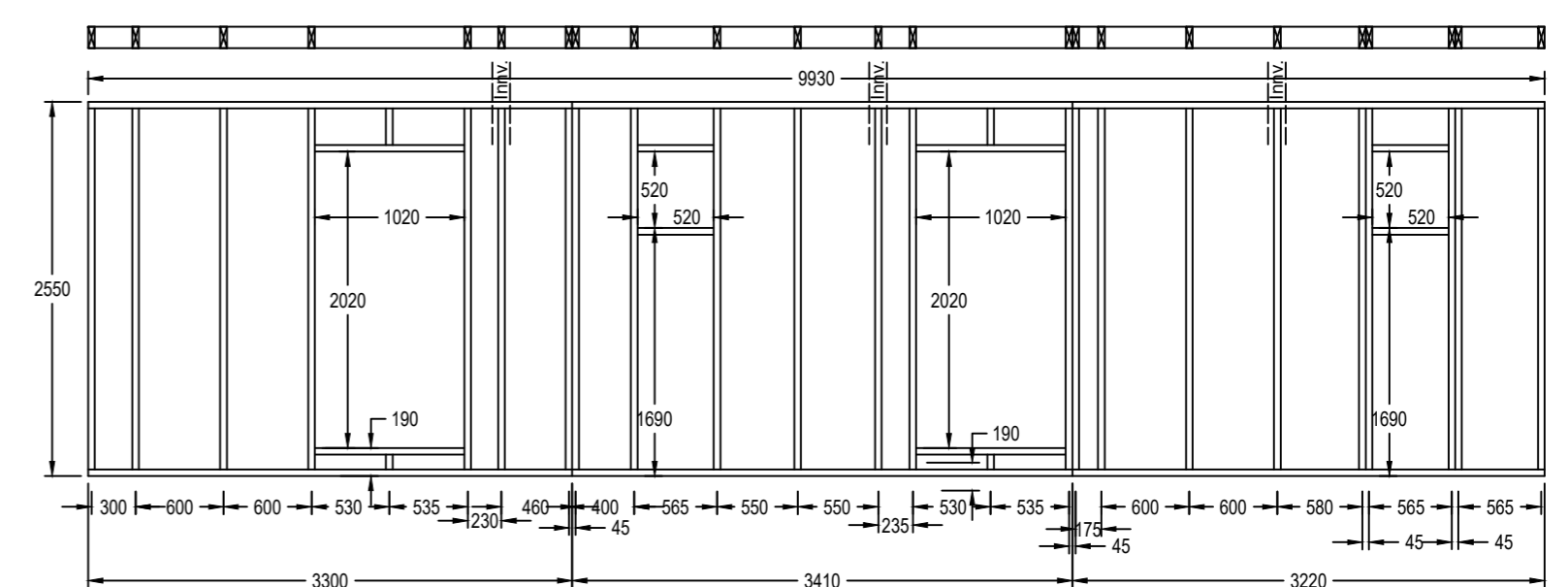




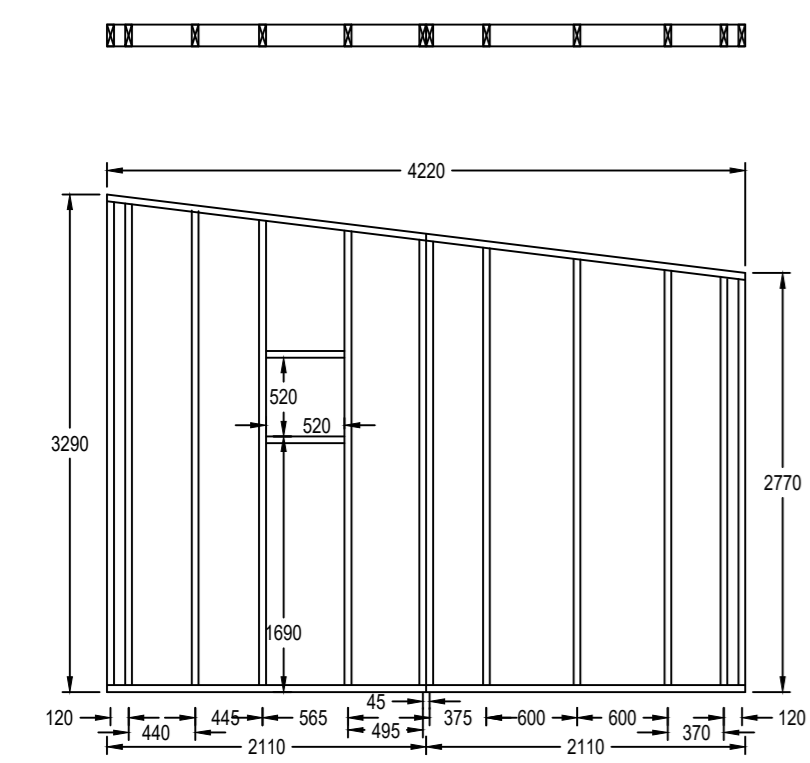
7



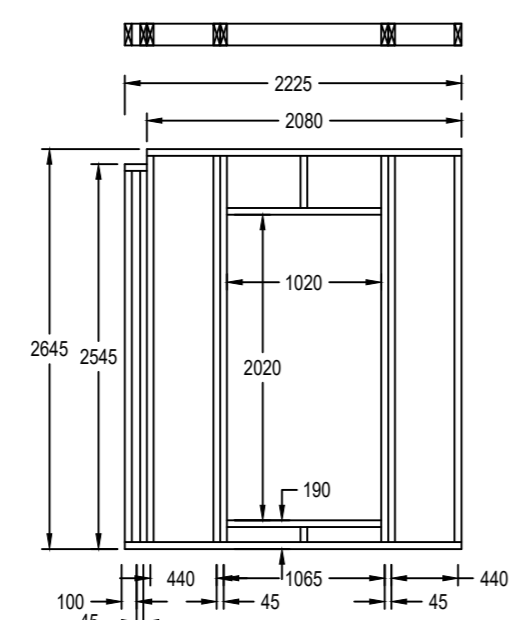
8



9



10

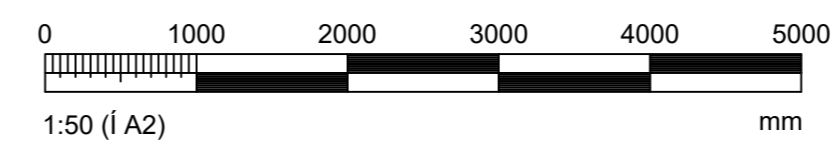


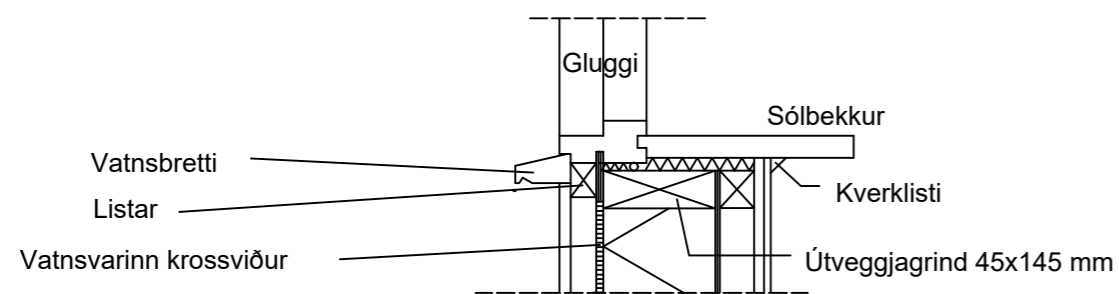
11

NÁKVÆM MÁL TAKIST Á VERKSTAÐ

GRINDAREFNI ÚR 45x145
VINDSTÍFING ER 12 MM KROSSVIÐUR SKRÚFAÐUR
Í GRIND MED 5 X 60 C/C 200
LANGBÖND SEM LIGGJA AÐ STEINI SÉU
MED TJÓRUPAPPI Á MILLI TIMBURS OG STEYPU
ÖLL NÁKVÆM MÁL TAKIST Á VERKSTAÐ

Hönnunartjóri:		Tölvunafn.	
KLAPPARHÓLSBRAUT 12, Gr-Gr. FRÍSTUNDAHÚS BURÐARVIRKI - ÚTVEGGIR		Mælikvarði	Hannað SVa Júlí 2024
		1:50	Teiknað SVa Júlí 2024
Beimur ehf. Verkfræðipjónusta Sveins Vald. Suðurgarði 1, 230 Reykjaneshá, kt. 510817-0990 Sími: 895 2710 Netf.: beimur@simnet.is		Samþ.	
		Plottað	15.08.2024
Sveinn Valdimarsson MVFI kt. 271068-3879		Teikningarnúmer	
		B103 20-130	
Breyting:			
Ath.			





Útveggur

- Klæðning
- Listar
- + Loftbil
- Slagregns- og vindvarnardúkur
- 12 mm krossviður
- Burðargrind 145*45 c600
- + 6" steinull
- Rakavörn
- Lagnagrind
- Klæðning

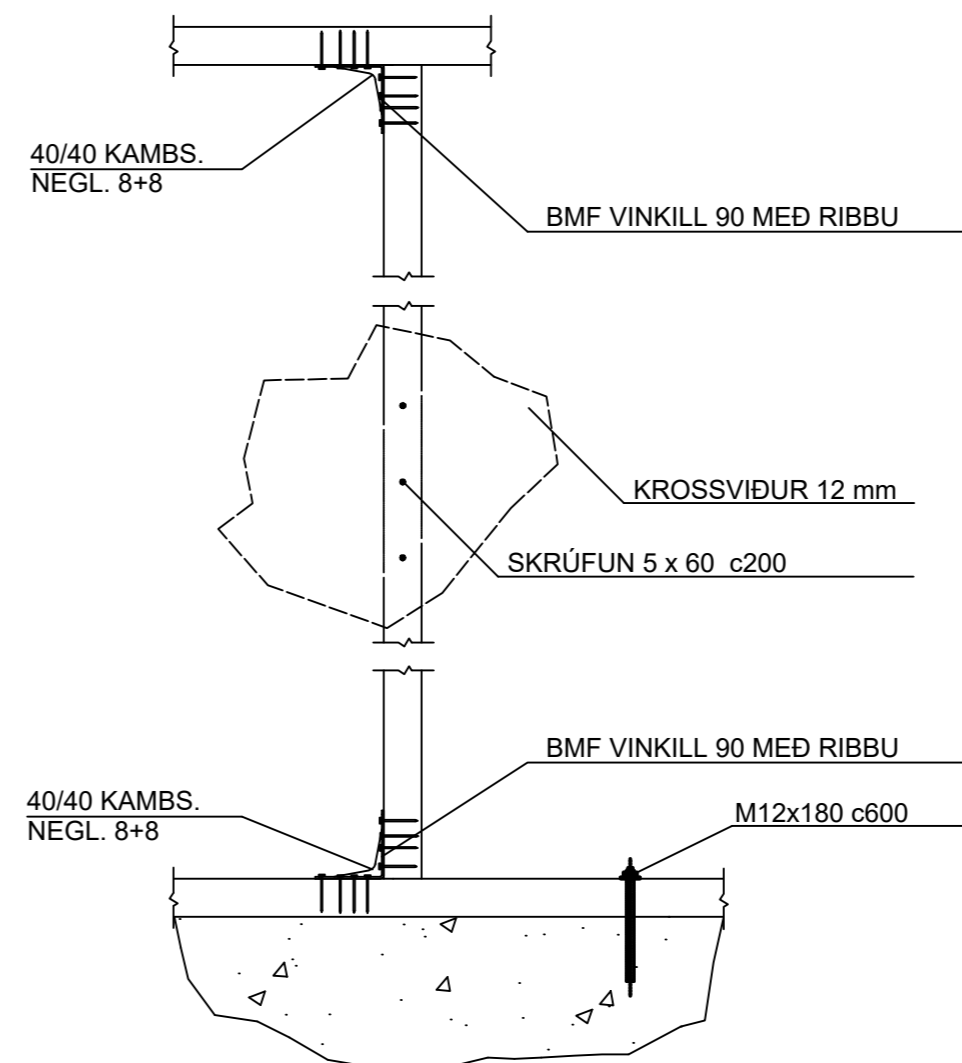
Þrýstivarið fótstykki 45x145

- Listar
- Skordýranet
- Flasning
- Vatnsbretti

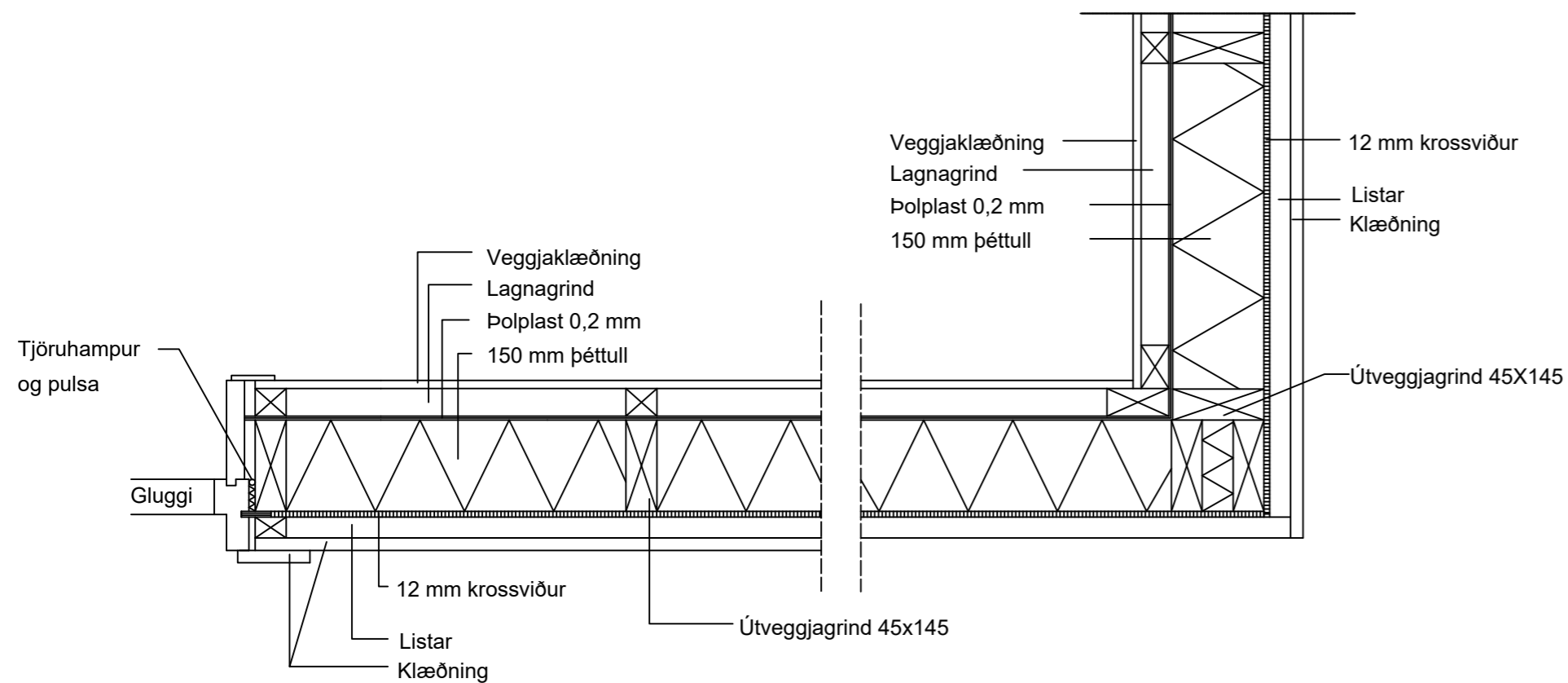
Jarðlína

M12 x 180
c600

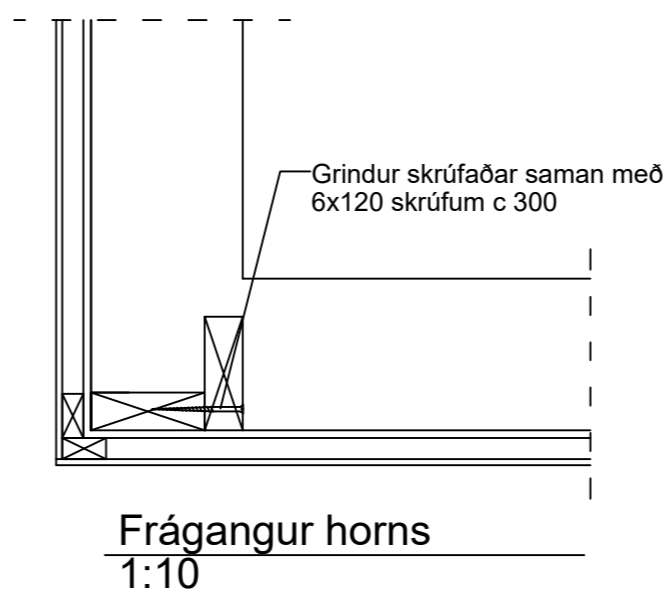
Snið í útvegg
1:10



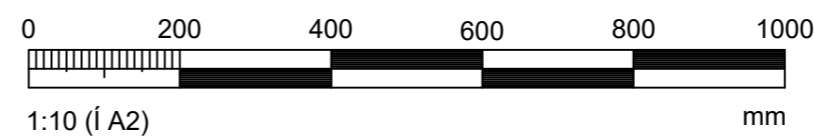
Negling grindar
1:10



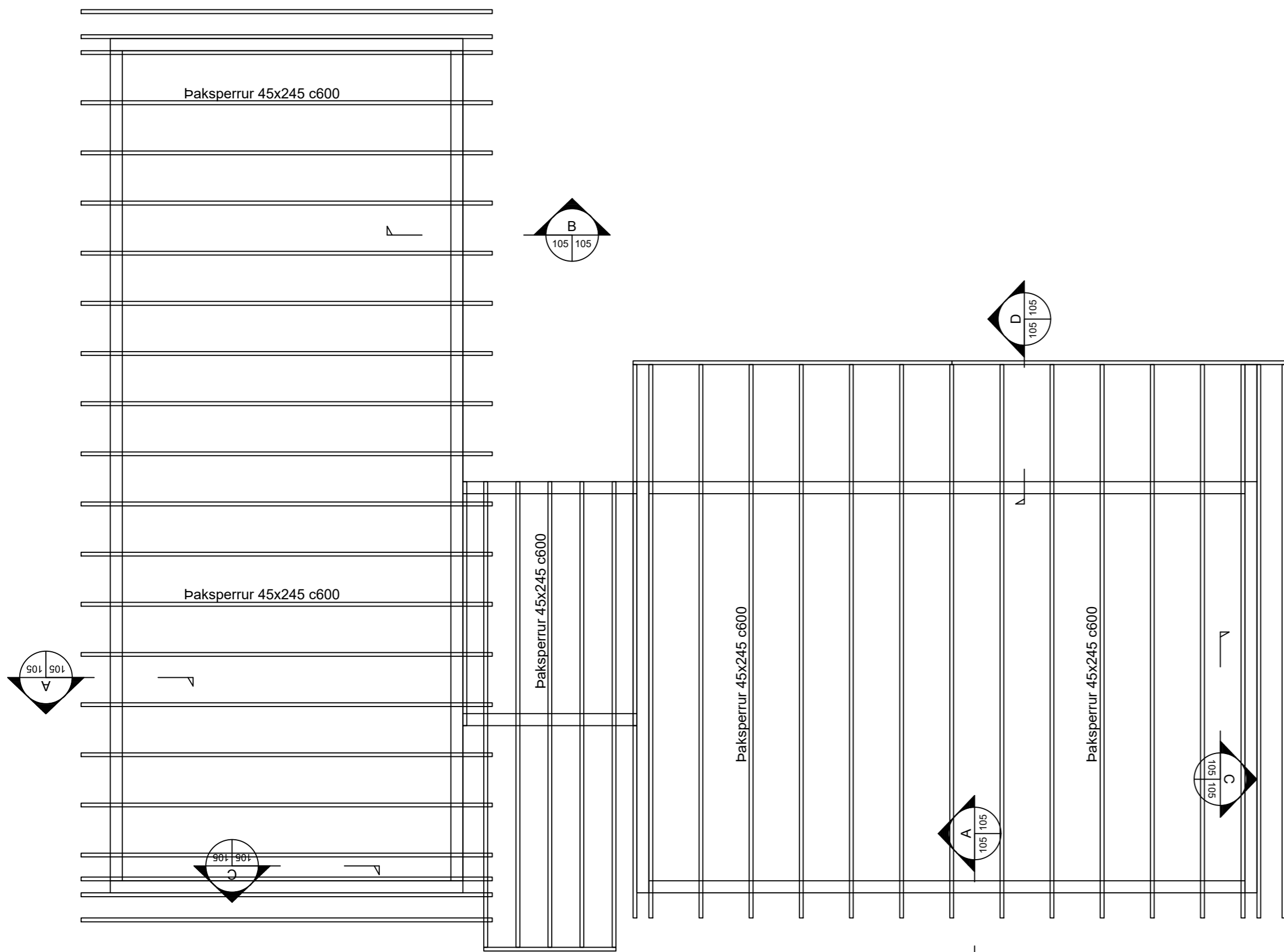
Dæmigerður frágangur veggja
1:10



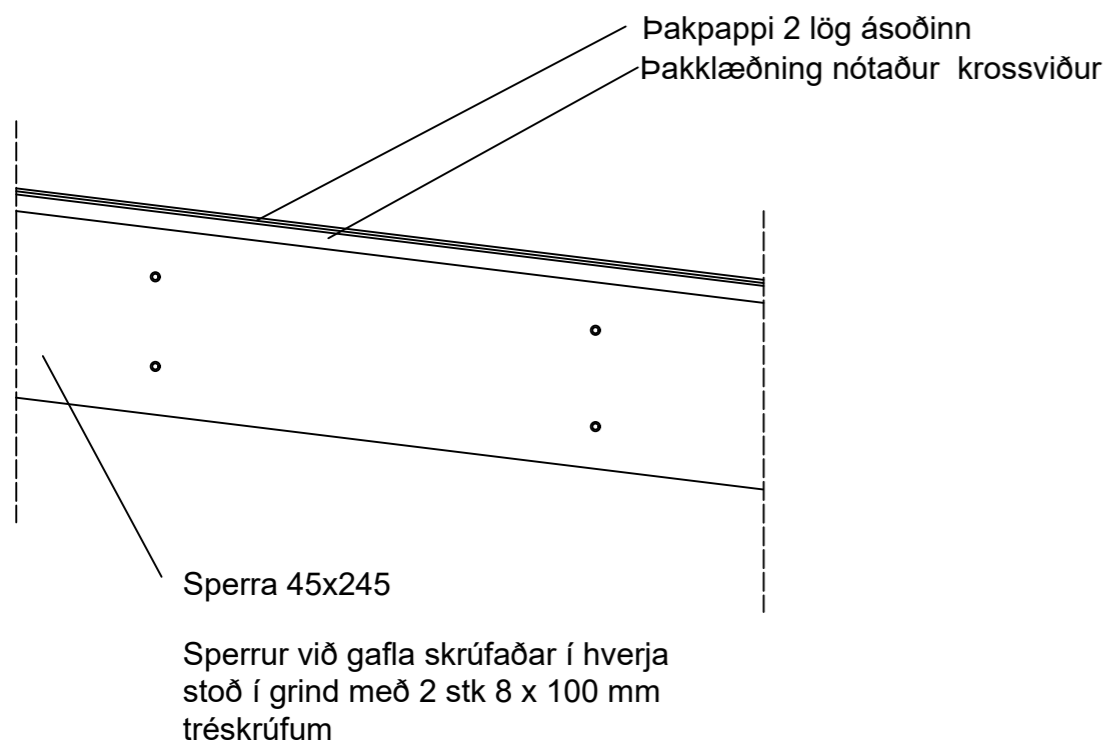
Frágangur horns
1:10



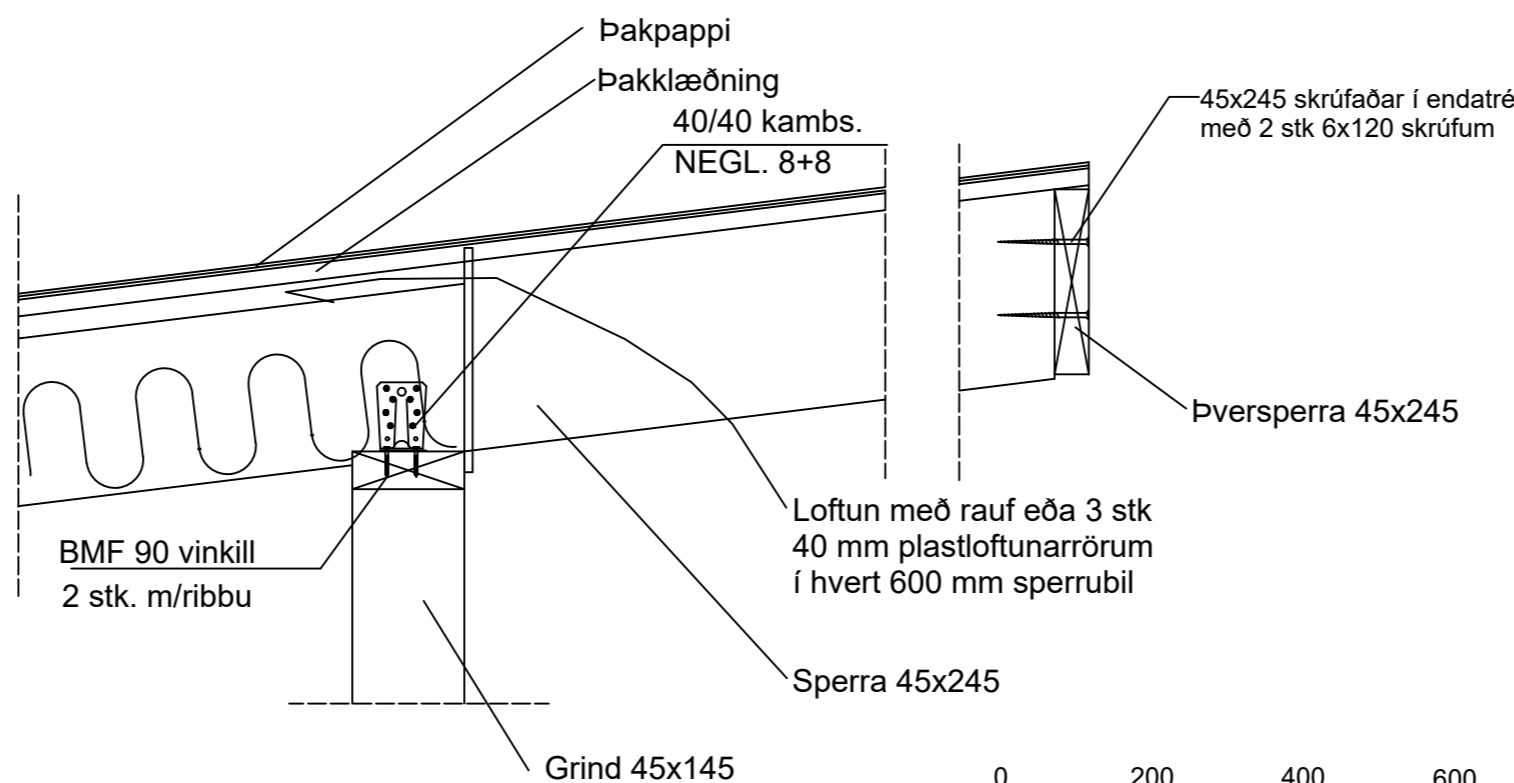
Hönnunarstjóri:		Tölvunafn.	
KLAPPARHÓLSBRAUT 12, Gr-Gr. FRÍSTUNDAHÚS BURÐARVIRKI - ÚTVEGGIR - DEILI	Mælikvarði	Hannað	Júlí 2024
	1:10	Teiknað	Júlí 2024
		Samþ.	
		Plottað	15.08.2024
Beimur ehf. Verkfræðipjónusta Sveins Vald. <small>Suðurgarði 1, 230 Reykjaneshá, kt. 510817-0990 Sími: 895 2710 Netf.: beimur@simmet.is</small>		Teikningarnúmer	
		B104 20-130	
		Breyting:	
		Ath.	
Sveinn Valdimarsson MVFI kt. 271068-3879			



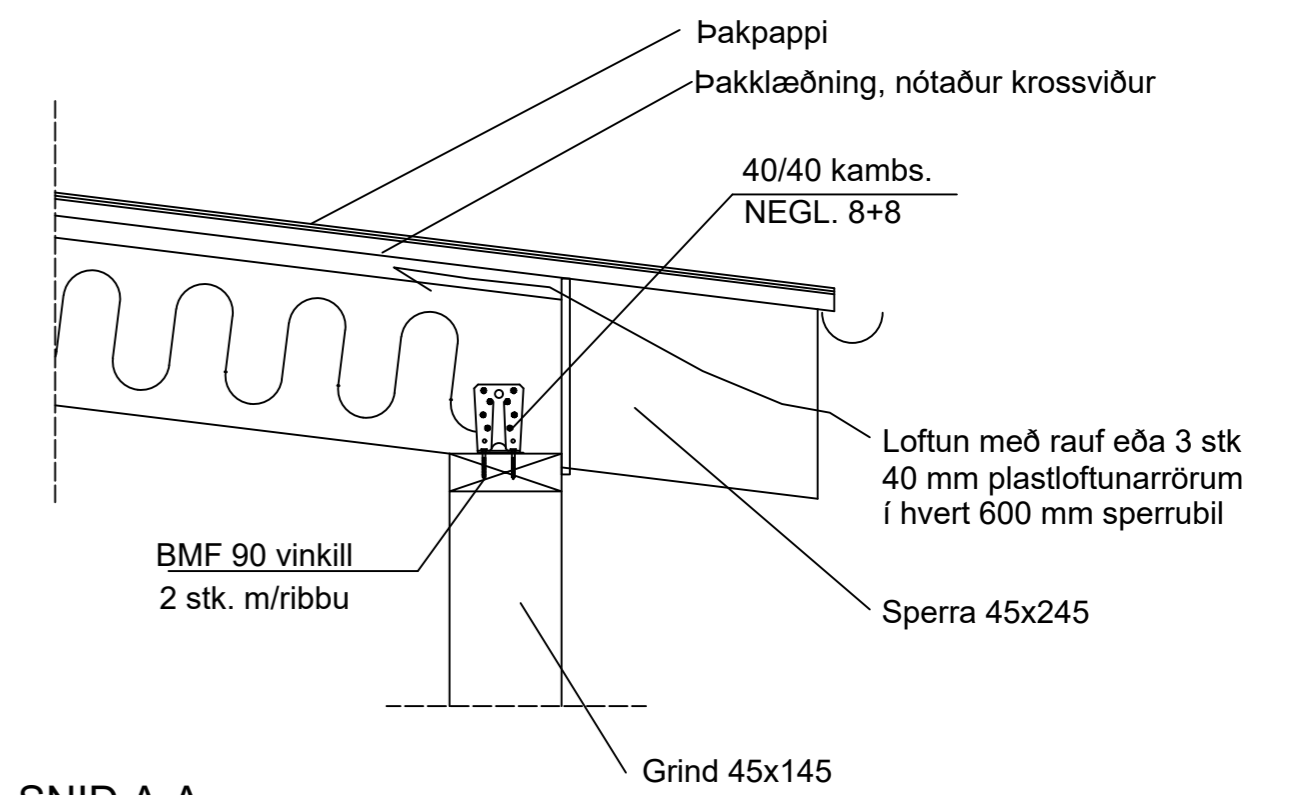
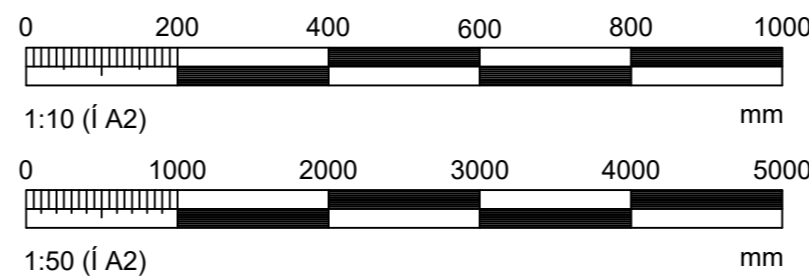
Grunnmynd
1:50



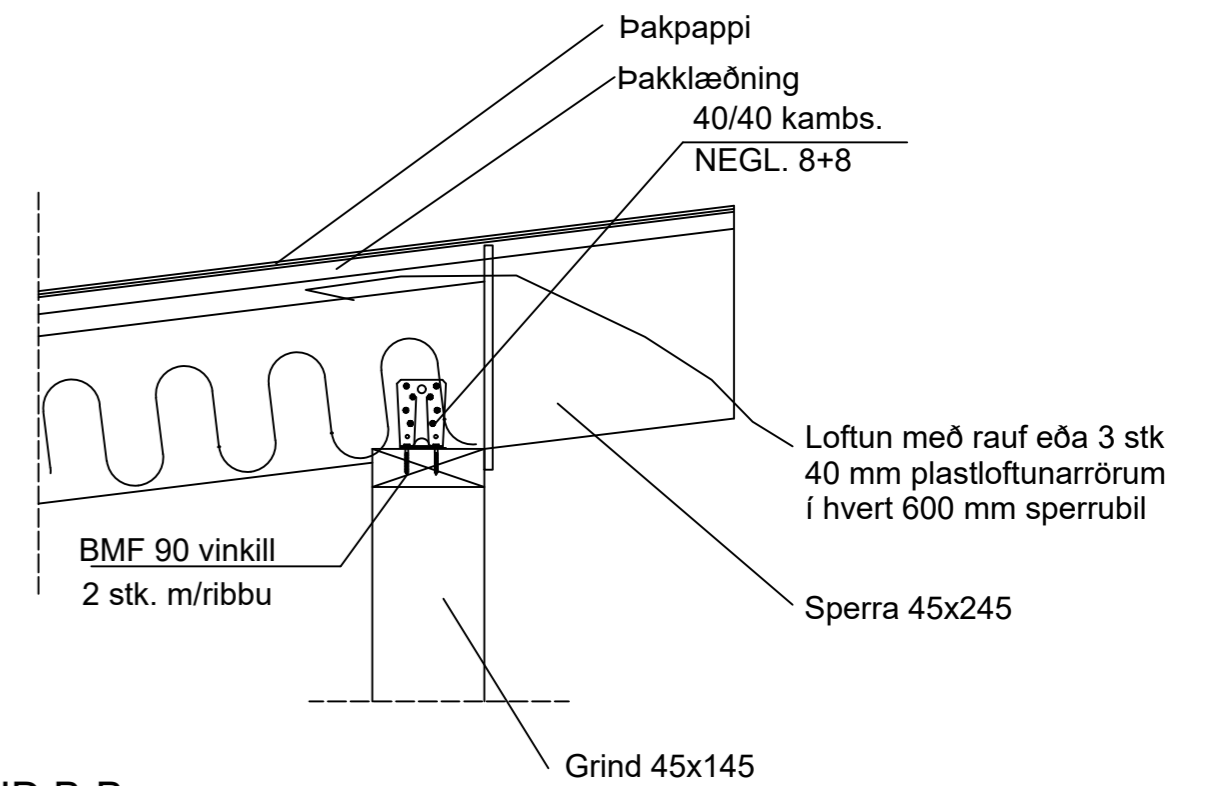
SNID C-C
1:10



SNID D-D
1:10



SNID A-A
1:10



SNID B-B
1:10

NÁKVÆM MÁL TAKIST Á VERKSTAÐ

Hönnunartjóri:	Mælikvarði:	Tölvunafn.		
KLAPPARHÓLSBRAUT 12, Gr-Gr. FRÍSTUNDAHÚS BURÐARVIRKI - ÞAK	1:50	Hannað	SVa	Júlí 2024
	1:10	Teiknað	SVa	Júlí 2024
		Samþ.		
		Plottað		15.08.2024
Beimur ehf. Verkfræðipjónusta Sveins Vald. Suðurgarði 1, 230 Reykjanesbæ, kt. 510817-0990 Sími: 895 2710 Netf.: beimur@simmet.is Sveinn Valdimarsson MVFI kt. 271068-3879	Teikningarnúmer		B105 20-130	
	Breyting:			
	Ath.			