

ALMENNT

31.00 TÁKNAR HÆÐ: 31.00 m Í SNIDMYND

31.00 TÁKNAR HÆÐ Á PLÖTU: 31.00 m Í GRUNNMYND

JÁRNASTÆRDIR ERU Í mm
TIMBÜRÞVERMÁL ER Í mm
ÖLL ÖNNUR ÖNEFND MÁL ERU Í mm

160 MERKIR: ÞYKKT PLÖTU (VEGGJAR) ER 160 mm.
Á GRUNNMYND AF PLÖTU ER SNIBID TEKID UNDIR
ÞEIRRI PLÖTU SEM ER SÝND.

TÁKNAR STEYPUSKIL Í LÖÐRÉTTUM STEYPUSKILUM
KJALLARAVEGGJA KOMI A.M.K. 150 mm PLASTÞÉTTILISTI.

HEITI SÉRMYNDAR

SÝNIR SNID
TEIKNING SEM VÍSAD ER TIL

STEINSTEYPA

ÖLL STEYPA ER SKV. FS ENV 206

GERÐ STEYPU KEMUR FRAM Í TÖFLU HÉR AÐ NEDAN
OG Á VIÐKOMANDI TEIKNINGU

FJAÐURSTUÐULL STEYPU Í BERANDI PLÖTUM
SKAL VERA A.M.K. 30.000MPa, NEMA ANNAD
SÉ TEKID FRAM Á GRUNNMYND.

BROTÞOLSFLOKKAR STEYPU

BYGGINGARHLUTAR	BROTÞOLS-FLOKKUR	VEDRUNAR-POL	SIGMÁL (mm) F. ÍBLÖNDUN	LOFT
SÖKKLAR OG BOTNPLATA	C25	NEI	50-90	5-7%
VEGGIR OG PLÖTUR	C30	NEI	50-90	5-7%
SÚLUR ÚTI	C35	JÁ	50-90	5-7%
STÖÐVEGGIR	C30	JÁ	50-90	5-7%
PLATA BÍLAGEYMSLU	C35	JÁ	50-90	5-7%

VEDRUNARPOLIN STEYPA, SÉRÁKVÆDI

SEMENTSAGN > 330kg/m³
VATNSSEMENTSTALA v/s < 0,45
ENDANLEGT LOFTINNIHALD > 5%
FJARLÆGDARSTUÐULL LOFTS < 0,25 mm

ÁLAGSFORSENDUR / STAÐLAR

ÖRYGGISKERFI SKV. ÍST DS 409
STEYPUVIRKI, ALMENNT SKV. ÍST14 OG EUROCODE 2
STEYPUVIRKI, JARÐSK SKV. EUROCODE 8
STÁLVIRKI SKV. ÍST DS 412
TIMBURVIRKI SKV. ÍST DS 413
ÁLAG Á GRUNN SKV. ÍST DS 415
SNJÓÁLAG,VINDÁLAG OG NOTÁLAG SKV. ÍST DS 409 OG 410
JARÐSKJÁLFTAÁLAG SKV. EUROCODE 8

GRUNNGILDI ÁLAGS

ÍST 12 (3. ÚTGÁFA 2002-07-01)
NOTÁLAG Á PLÖTUR
Gólfplötur í íbúð 2,0 KN/m² (milliveggir innifaldir)
Loftplata yfir svölum 4,0 KN/m²

LEYFT ÁLAG Á KLÖPP 1000 KN/m²
LEYFT ÁLAG Á MÖHELLU 500 KN/m²

VINDÁLAG

Grunngildi vindhraða 36 m/sek
SNJÓÁLAG
Grunngildi svæði 1 2,1 KN/m²
Grunngildi svæði 2 3,0 KN/m²
Gildi stuðulsins Ce 0,6
Gildi stuðulsins Ct 1,0

FYLLINGARÞÚÐI

ÞJÓPPUNARKRÖFUR TIL FYLLINGAR UNDIR SÖKKLA ERU EFTIRFARANDI

MALARFYLLING : E2 > 1200 E 2/E1 < 2,30
HRAUNFYLLING : E2 > 1200 E 2/E1 < 2,30

JÁRNALÖGN

UM BENDISTÁL OG JÁRNVINNI ALMENNT GILDIR IST 10 NEMA ANNARS SÉ GETID Á
TEIKNINGUM EDA Í VERKLYSINGUM.

GERÐ OG MERKING JÁRNA

ALMENNT SKAL BENDISTÁL FULLNÆGJA KRÖFUM DS 13080

K: MERKIR KAMBSTÁL Ks500 MED SKRIDMÖRK f_{yk} > 500 MPa, MIDAD VID
0.1% VIKMÖRK.

Ks: MERKIR KAMBSTÁL SUDUSTÁL Ks500 MED SKRIDMÖRK f_{yk} > 500 MPa, MIDAD
VID 0.1% VIKMÖRK.

R: MERKIR SLÉTT STÁL Fe 360 (ST 37) MED SKRIDMÖRK f_{yk} > 240 MPa, MIDAD
VID 0.1% VIKMÖRK.

BENDINET SKAL FULLNÆGJA KRÖFUM DS 13082

C189: MERKIR BENDINET MED SKRIDMÖRK f_{yk} > 500 MPa, MIDAD VID 0.1% VIKMÖRK,
OG ÞVERSNIDSFLATARMÁL = 189 mm²M.

JÁRN Í NEDRI BRÚN PLÖTU / YTRI BRÚN VEGGJAR.

JÁRN Í EFRRI BRÚN PLÖTU / INNRI BRÚN VEGGJAR.

K10C200 L=6000 10 mm KAMBSTÁL, L= 6000 mm. MED 200 mm MILLIBILI

ENDI Á JÁRNI ER BEINN.

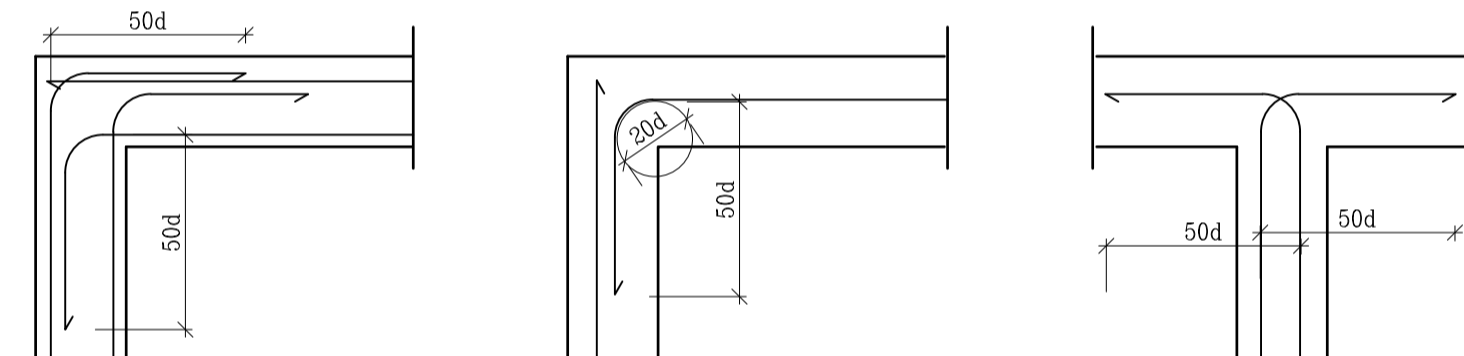
JÁRN BEYGIST SKEYTILENGD INN Í AÐLIGGJANDI BYGGINGARHLUTA.

GEFUR STEFNU JÁRNA SEM LEGGJAST NÆST YFIRBORDI STEYPU.

MERKIR AÐ BIL MILLI JÁRNA SÉ JAFNT Í BÁÐAR ÁTTIR.

MERKIR UPPBEYGGJULINU, ÞAR BEYGIST ANNAD HVERT JÁRN UPP Í EFRRI BRÚN Á
PLÖTU

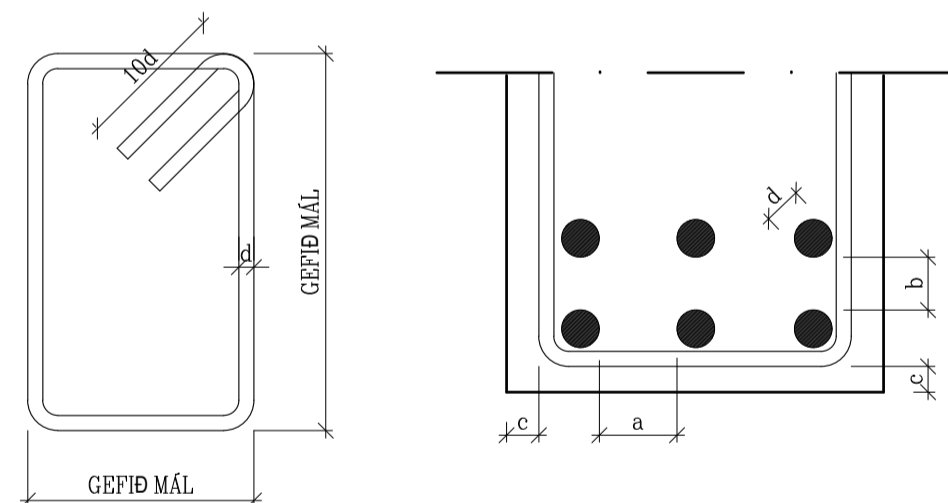
TENGING JÁRNAGRINDA NEMA ANNAD SÉ TEKID FRAM Á TEIKNINGUM.
d ER ÞVERMÁL JÁRNA.



BIL MILLI JÁRNA / STEYPUHULA

LYKKJUR:

Í LYKKJUR SKAL NOTA
R-STÁL EDA Ks-STÁL
(SUDUH/EFT KAMBSTÁL)



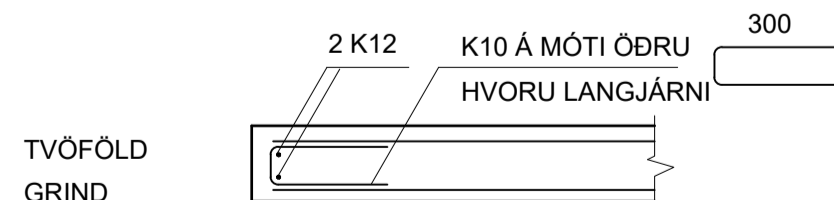
VARÐANDI BIL MILLI JÁRNA / STEYPUHULA

a > 2d
Dmax+ 10 mm
b > 1.5d
20 mm

VEGGENDAR

ALLIR VEGGENDAR SEM EKKI ERU MERKTIR
SÉRSTAKLEGA SKULU BENTIR Á ÞENNAN HÁTT:

TÁKNAR 2 K12 Í VEGGENDA



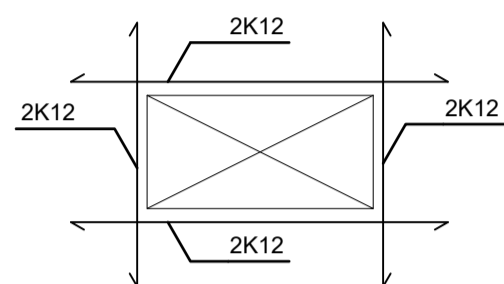
TVÖFOLD
GRIND

SKEYTILENGD JÁRNA

SÉ EKKI ANNAD TEKID FRAM SKULU JÁRN ÆTÍÐ FEST SKEYTILENGD INN Í AÐLIGGJANDI
BYGGINGARHLUTA. Í BITUM OG PLÖTUM SKAL EKKI SKEYTA MEIRA EN ÞRÍÐJA HVERT JÁRN Í
SAMA ÞVERSNIDI OG AÐEINS FJÖRÐA HVERT JÁRN Í VEGGJUM NEMA ANNAD SÉ SÝNT Á
TEIKNINGUM. SKEYTILENGD VID VÍXLLAGNINGU KAMBSTÁLS SKAL VERA 40d (d =
ÞVERMÁL STANGAR)

ÞVERMÁL STANGAR í mm	8	10	12	16	20	25
SKEYTILENGD í mm	320	400	480	640	800	1000

SÉ ANNAD EKKI TEKID FRAM SKAL LEGGJA 2K12 Í KRINGUM GÖT, DYRA-OG
GLUGGAOP ER NÁI 50 cm ÚT FYRIR OPIÐ.



SKEYTING BENDINETA

ALMENNT GILDIR AÐ SKEYTILENGD NEMI ÞVI, AÐ ÞRÚJ ÞVERJÁRN SÉU
Í VÍXLSKEYTUM, ÞÓ ALDREI MINNI EN 40d. BENDINET MED 15 cm
MÖSKVA SKAL ÞVI VÍXLEGGJA UM TVÖ MÖSKVA.

ALMENNT GILDIR AÐ STEYPUHULAN (c) SKAL FULLNÆGJA EFTIRFARANDI
KRÖFUM NEMA ANNAD SÉ TEKID FRAM Á TEIKNINGUM EDA Í VERKLYSINGU.

30 mm Í VEGGJUM UTANDYRA
25 mm Í INNVEGGJUM
30 mm Í SÚLUM ÚTI
25 mm Í SÚLUM INNI
15 mm Í LOFTPLÖTUM INNI
30 mm Í LOFTPLÖTUM ÚTI
30 mm Í BITUM ÚTI
25 mm Í BITUM INNI
40 mm Í SÖKKLUM
90 mm ÞAR SEM STEYPT ER BEINT Á KLÖPP

TRÉVERK

GÆDAFLOKKUR LÍMTRÉS ER GL-32.
AÐRIR BURÐARVIÐIR ERU ÚR C-18 EDA BETRA

ALLIR FESTIHLUTIR ÚR JÁRNI SKULU HEITGALVAN-
HÚÐAÐIR, NEMA ANNARS SÉ GETID

ÞAR SEM TRÉ LEGGST AÐ STEINSTEYPU, KOMI
ASFALTPAPPI MILLI TRÉS OG STEINS

FÚAVERJA SKAL SPERRUENDA OG ÞÁ HLUTA TRÉS,
SEM STEYPAST INN EDA LEGGJAST AÐ STEYPU, MED
C-TOX EDA SAMBÆRILEGU EFNÍ, TVÆR UMFERÐIR

N - TÁKNAR VENJULEGA SLÉTTA NAGLA

K - TÁKNAR KAMBSAUM, BMF

M16 - TÁKNAR BOLTA MED ÞVERMÁL 16 mm

T16/120 - TÁKNAR TRÉSKRUFU
MED ÞVERMÁL 16 mm OG LENGÐ 120 mm

NAGLASTÆRD a/b TÁKNAR NAGLA MED ÞVERMÁL

0,1 x a mm OG LENGÐ b mm

UNDIR BOLTAHAUSA OG RÆR, SEM HERÐAST AÐ TRÉ,
KOMI SKÍFUR MED KANTLENGÐ 3 x d OG ÞYKKT 0,3 x d

STÁLVIRKI

EFNISGÆDI:

EFTIRFARANDI GILDIR, NEMA ANNAD

KOMI FRAM Á TEIKNINGUM:

STÁLVIRKI SKV. EN 10025

ALLT STÁL ER Fe 360 (S235)

BOLTAR SKV. DIN 931 8.8

SKINNUR UNDIR RÆR SKV. DIN 126C

RÆR SKV. DIN 934 - 8

BOLTAR , RÆR OG SKINNUR

SKULU VERA HEITGALVANHÚÐUÐ

UM YFIRBORDSMEDHÖNDLUN STÁLVIRKIS ER
VÍSAD Í VERKLYSINGU.

ÞEIR EINIR MEGA FRAMKVÆMA SUDUVINNU,
SEM HAFÁ TIL ÞESS TILSKILIN RÉTTINDI FRÁ
IÐNTÆKNISTOFNUN ÍSLANDS.

MINNSTÁ LEYFILEGA KVERKSUDA ER 4 mm

OG SUDUEFNI SKAL VERA A.M.K. JAFNGOTT

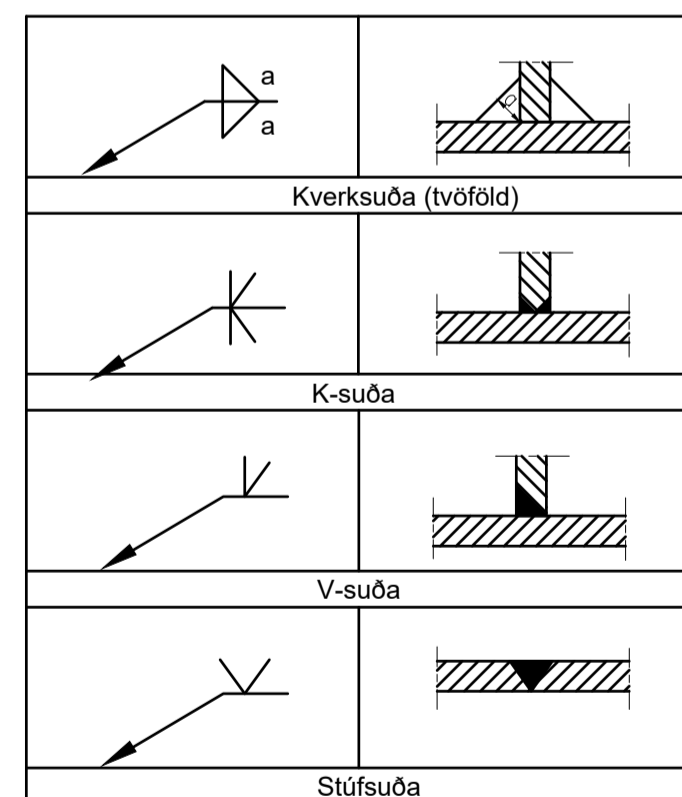
OG EFNÍ ÞESS STÁLS SEM VERID ER AÐ

SJÓÐA SAMAN, BÆDI HVAD VARDAR STYRK

OG SEIGLU.

Suður og samsetningar eru skv. EC3

SUDUTÁKN:



Verkfræðistofa Hauks Ásgeirssonar e.h.f.

Dalvegur 18, 201 Kópavogur
Sími 534-8815 Farsími 897-8132
e-mail: haukur@vha.is
Kennitala: 560600-3050

Hannað H.Á. Teiknað H.Á. Samþykkt: Kennitala 3012554629

ÖNDVERÐARNES 2

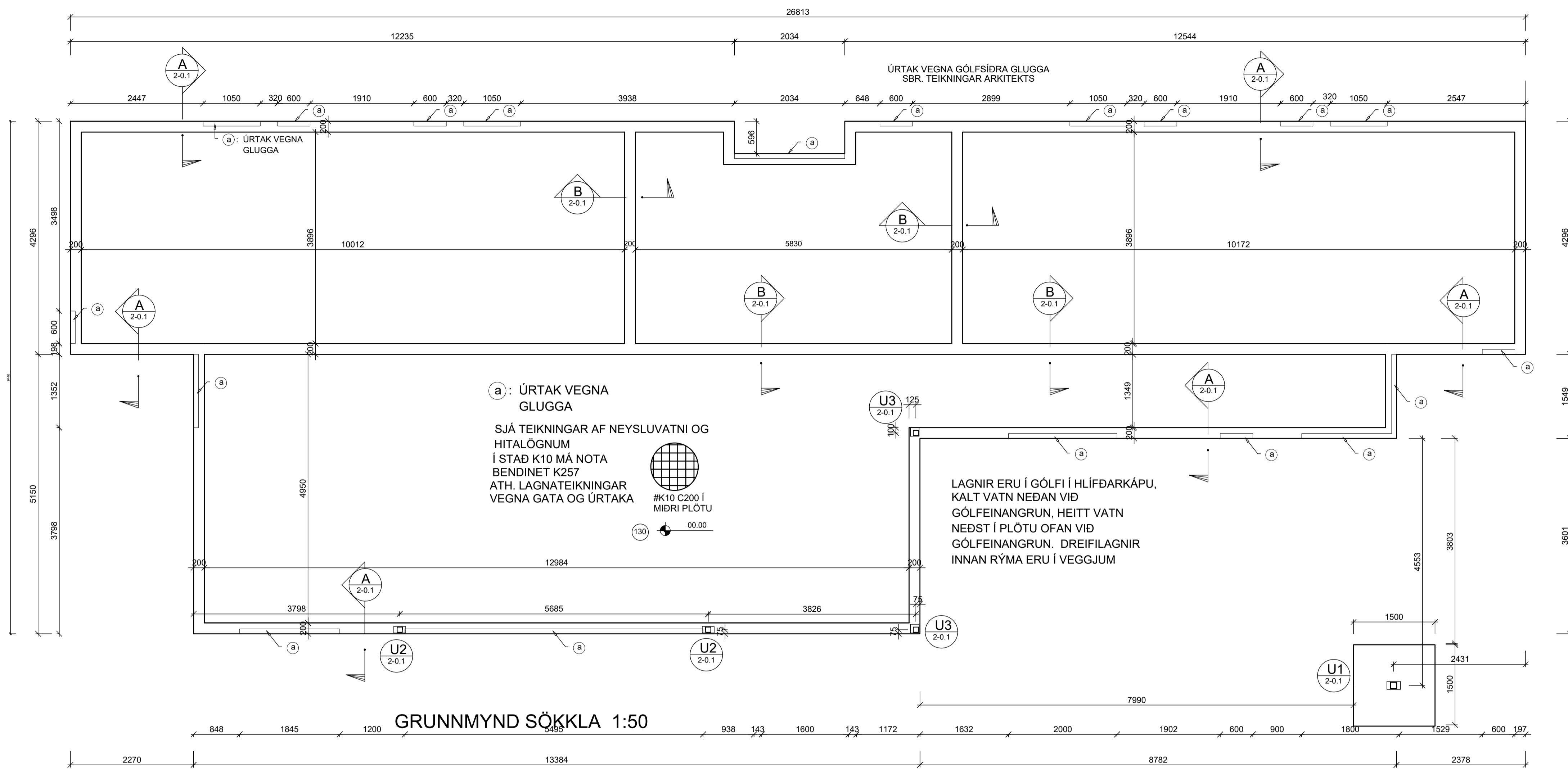
GRÍMSNESI

BURÐARVIRKI

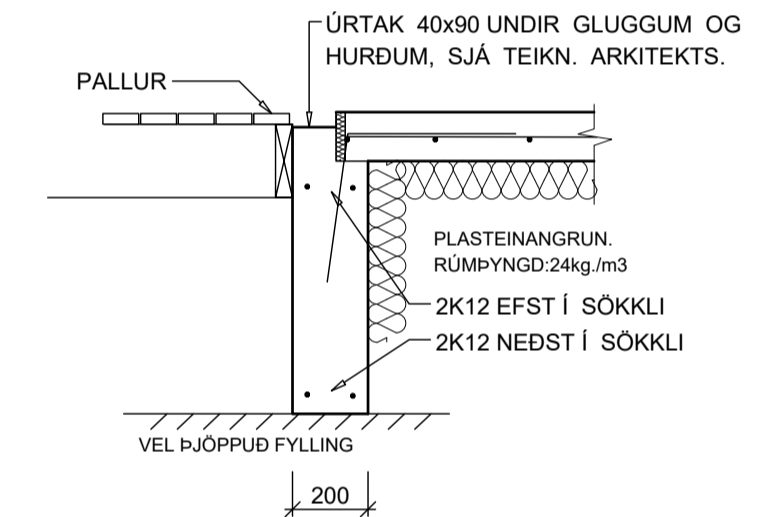
ALLMENNAR SKÝRINGAR

Mkv. Teikn. nr. 2-0.0 Verk nr. 22-070

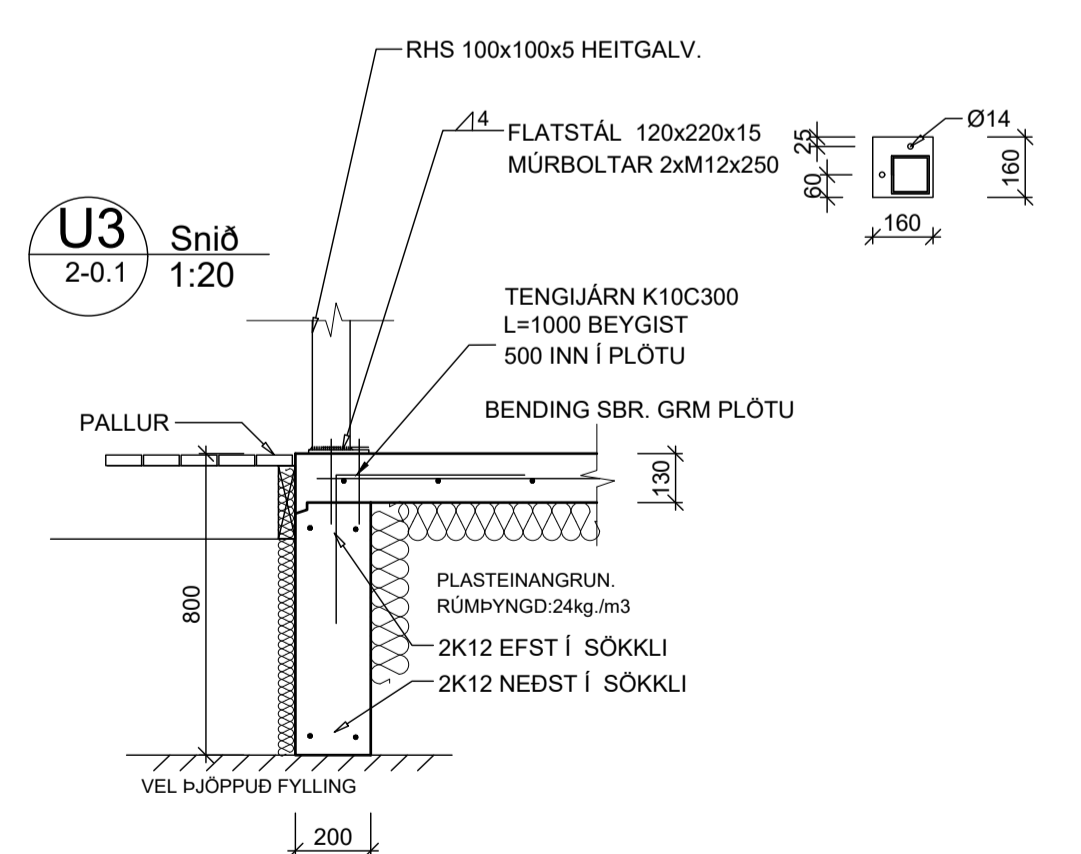
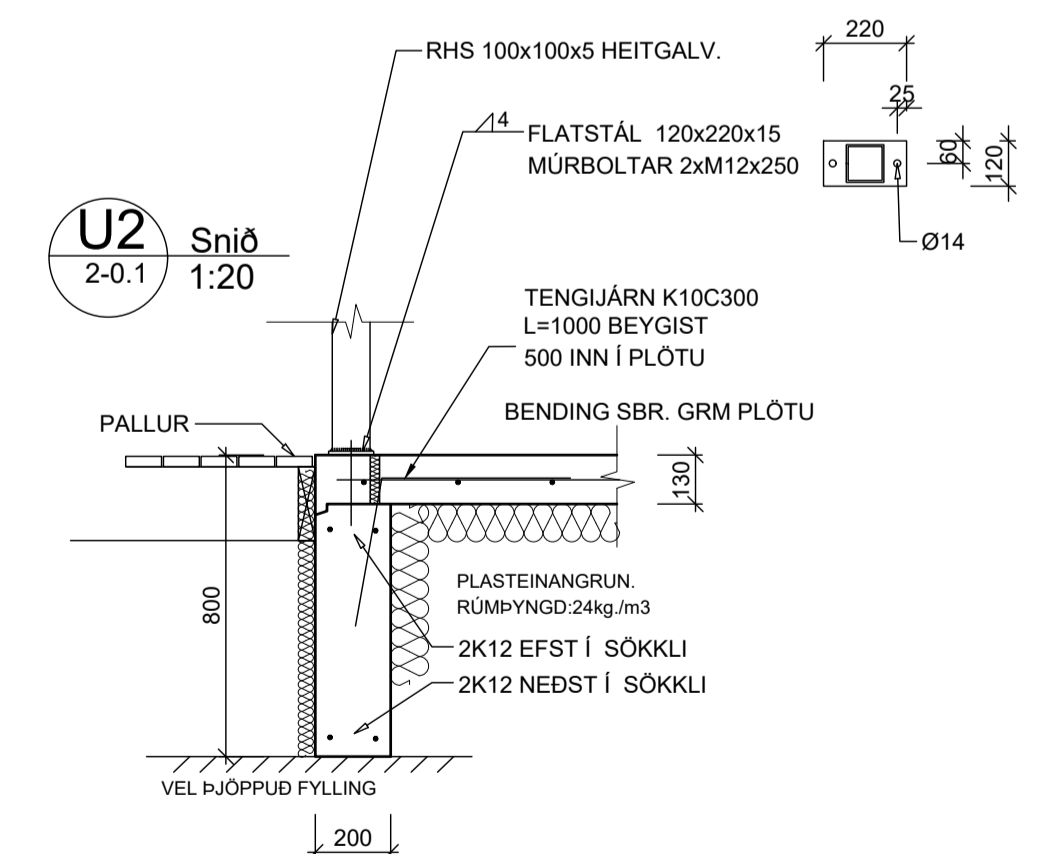
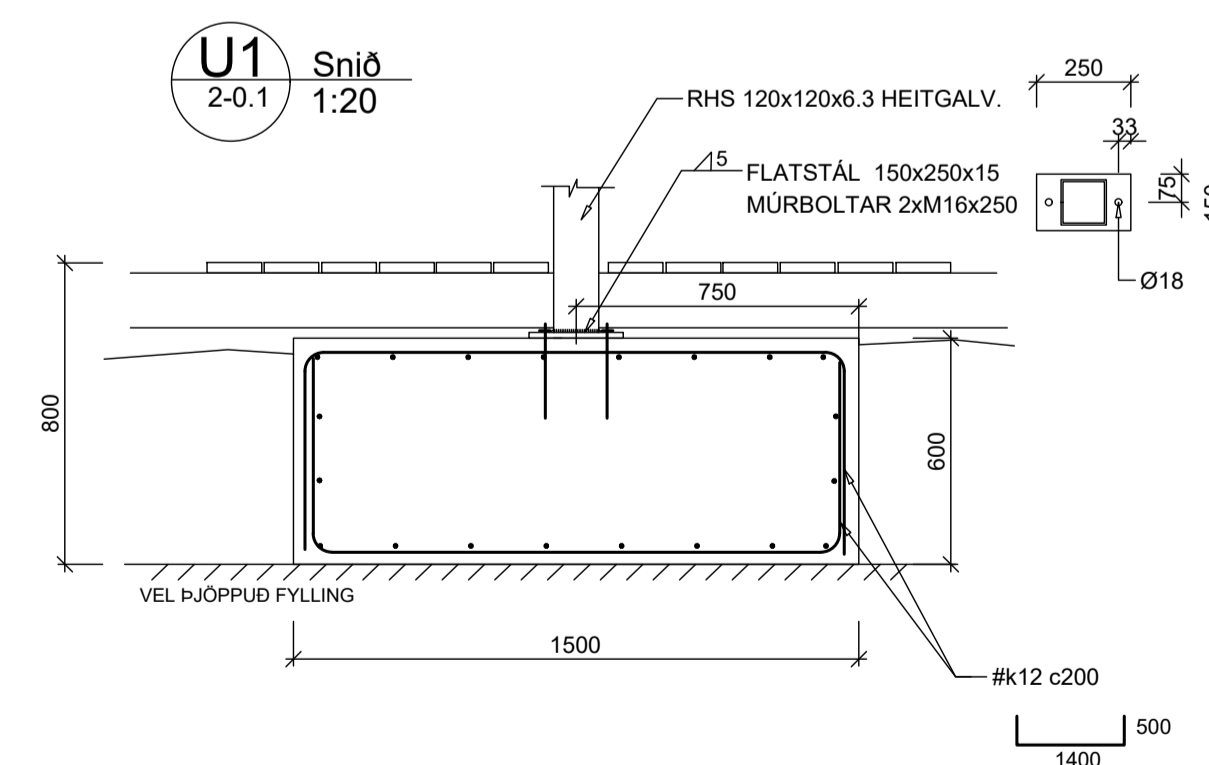
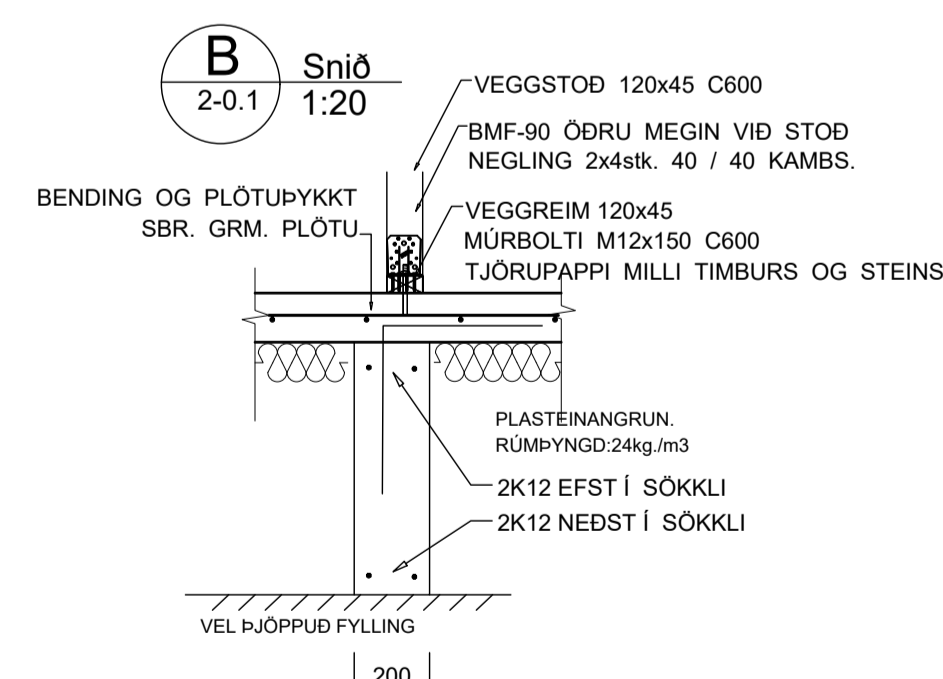
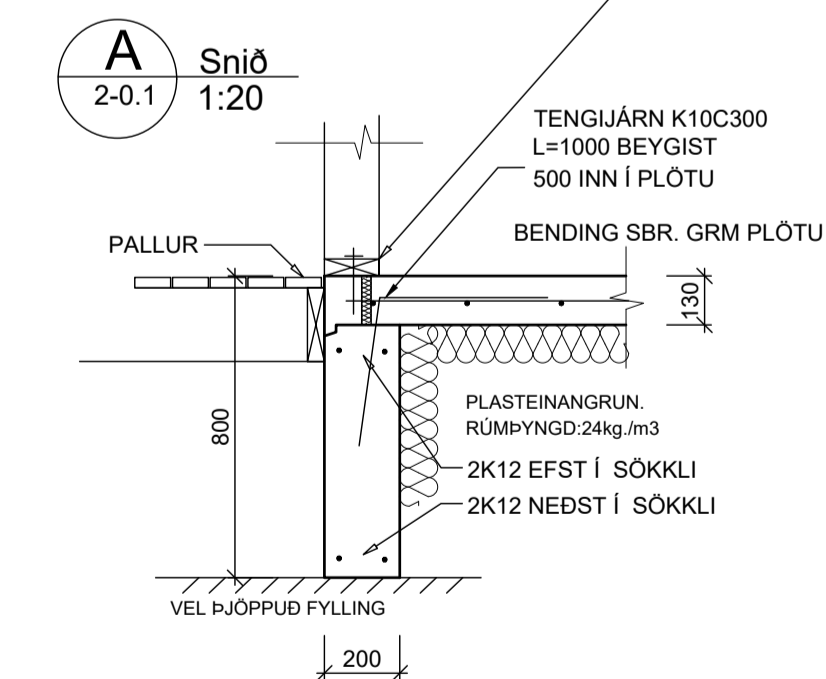
Áritun samræmingarhönnuðar / hönnunarsjóra: Útgáfa Dags. A NOV. '22



KENNISNIÐ 1:20. FRÁGANGUR UNDIR GLUGGUM OG HURÐUM. SJÁ TEIKN. ARKITEKTS.



VEGGREIM 45x145 C600, BOLTI M12x175 C600 SKINNA AD TRÉ d=40, t=4. TJÖRUPAPPI OG PENSLUBORÐI Á MILLI TIMBURS OG STEINS



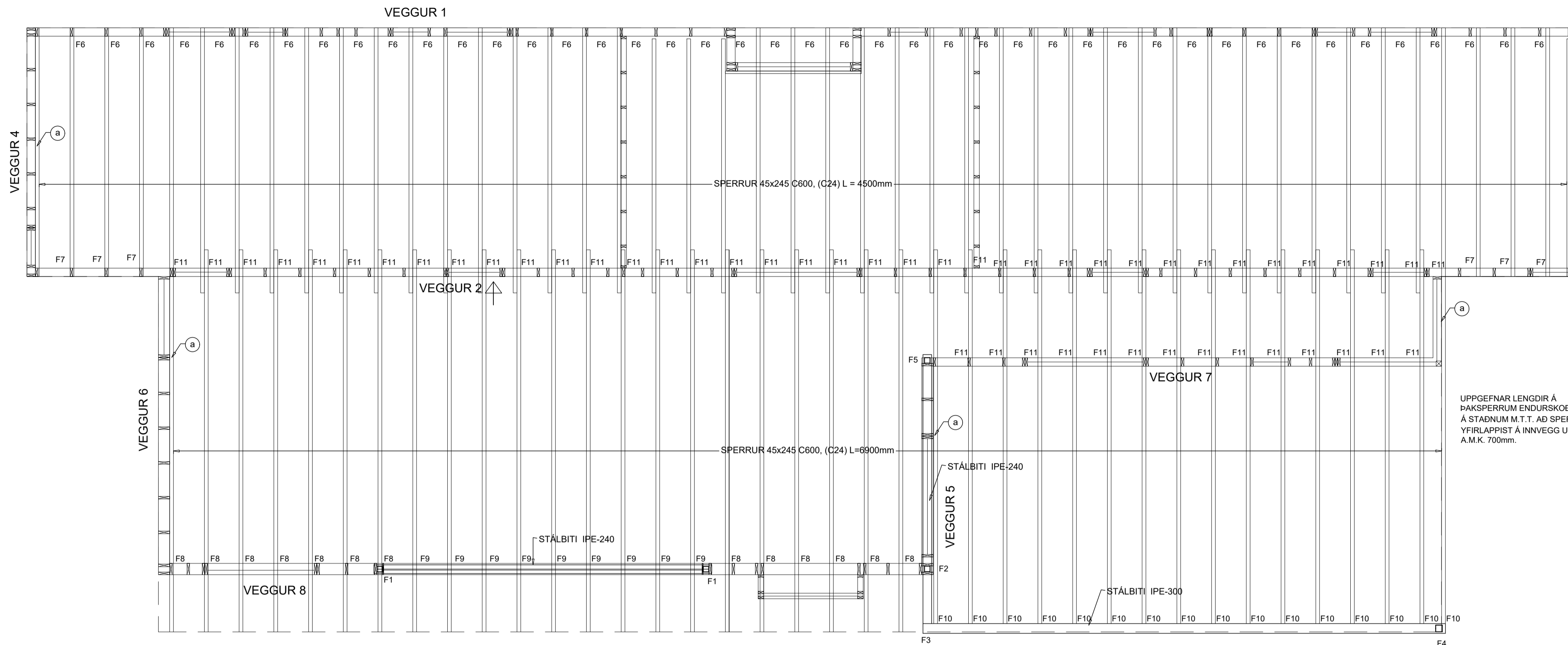
Verkfræðistofa Hauks Ásgeirssonar e.h.f.
Dalvegur 18, 201 Kópavogur
Sími 534-8815 Farsími 897-8132
e-mail: haukur@vha.is
Kennitala: 560600-3050

Hannað H.Á. Teiknað H.Á. Samþykkt: Kennitala 3012554629

ÖNDVERÐARNES 2
ARNARSTAPA
BURÐARVIRKI
GRUNNMYND SÖKKLA OG SNIÐ

Mkv. 1:50 Teikn. nr. 2-0.1 Verk nr. 22-070
1:20

Aritun samræmingarhönnuðar / hönnunarsjóra: Útgáfa Dags. A NOV 22

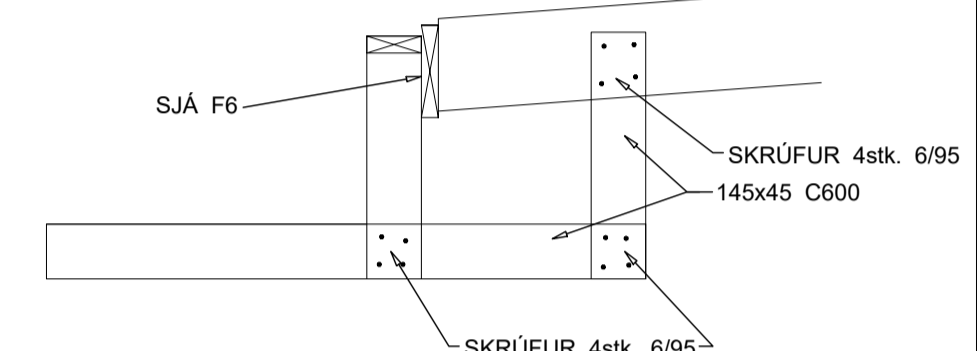


GRUNNMYND ÞAKS 1:50

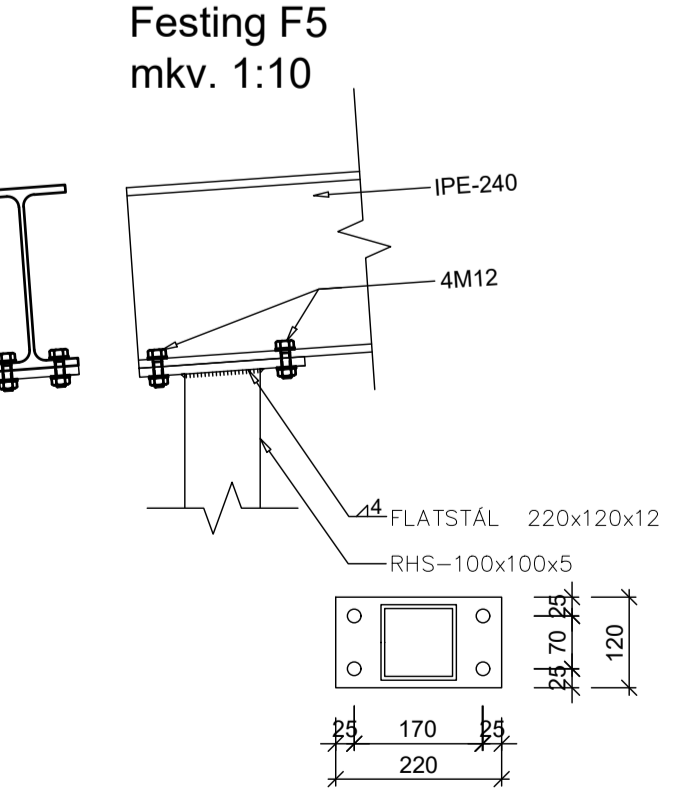
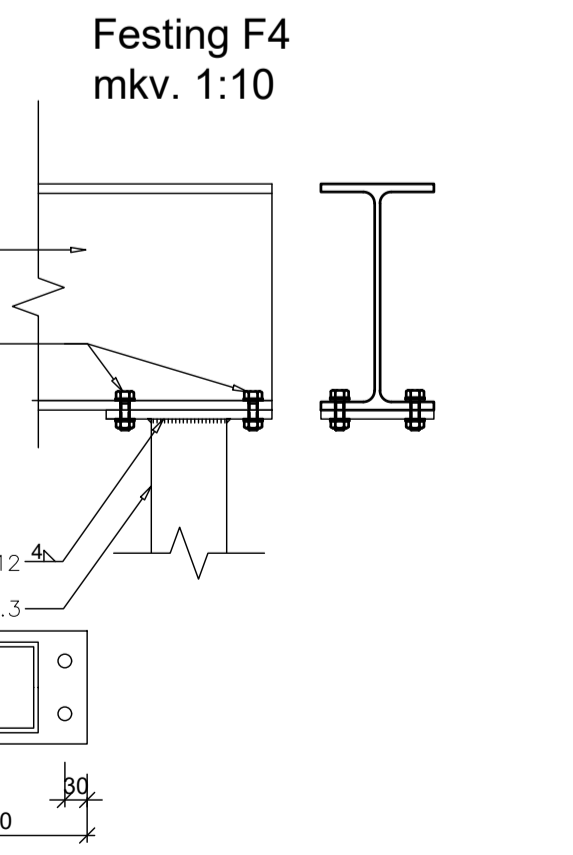
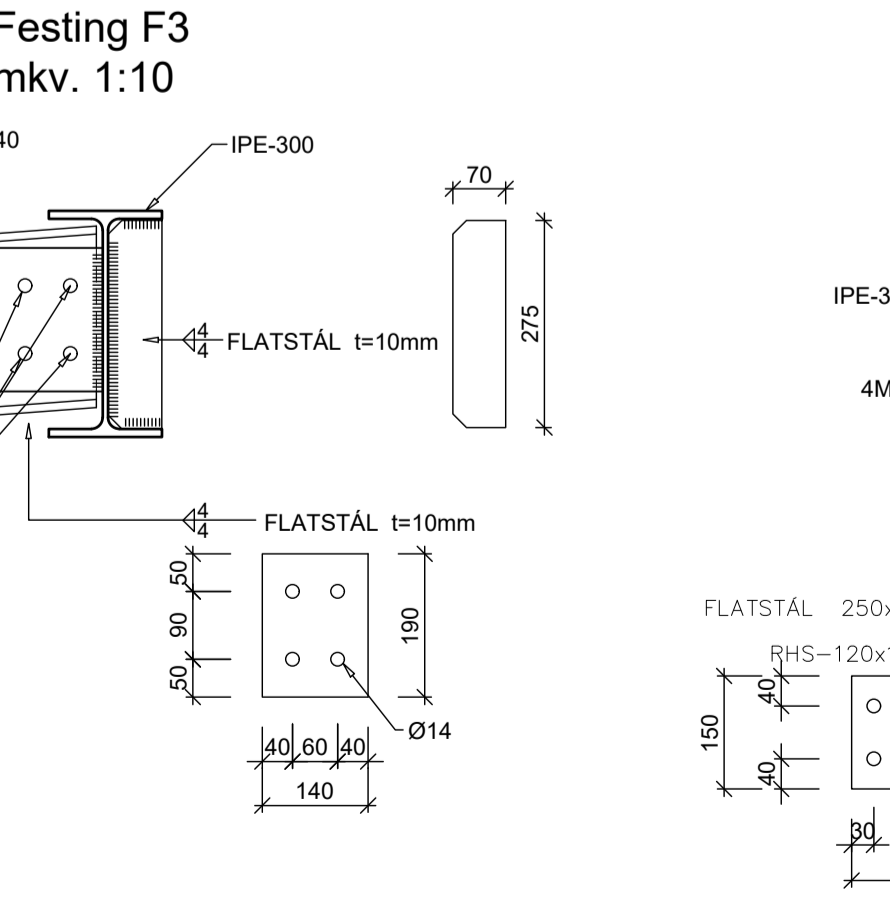
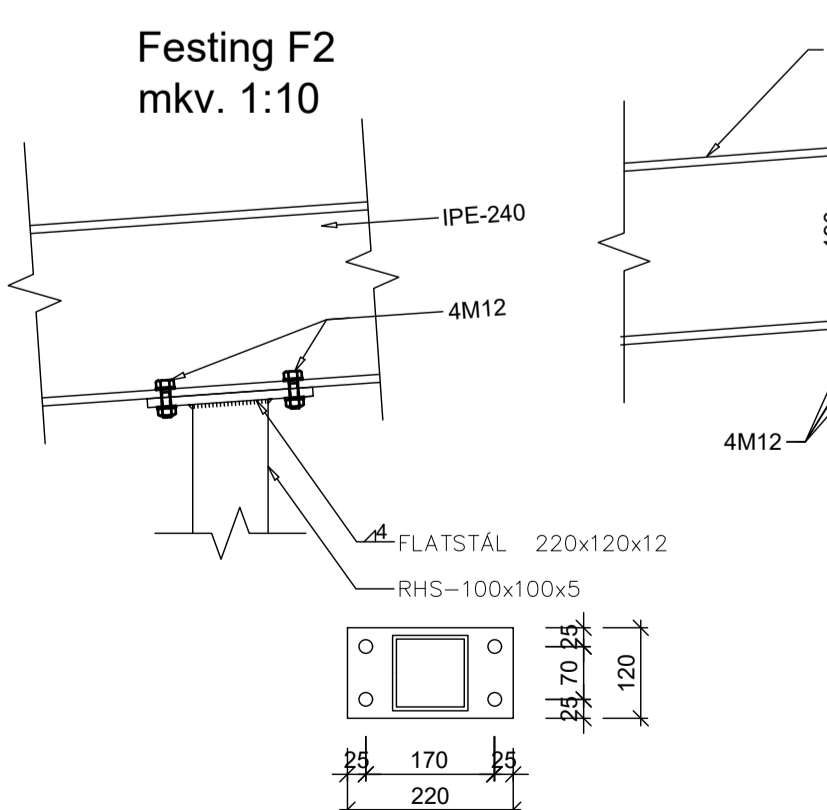
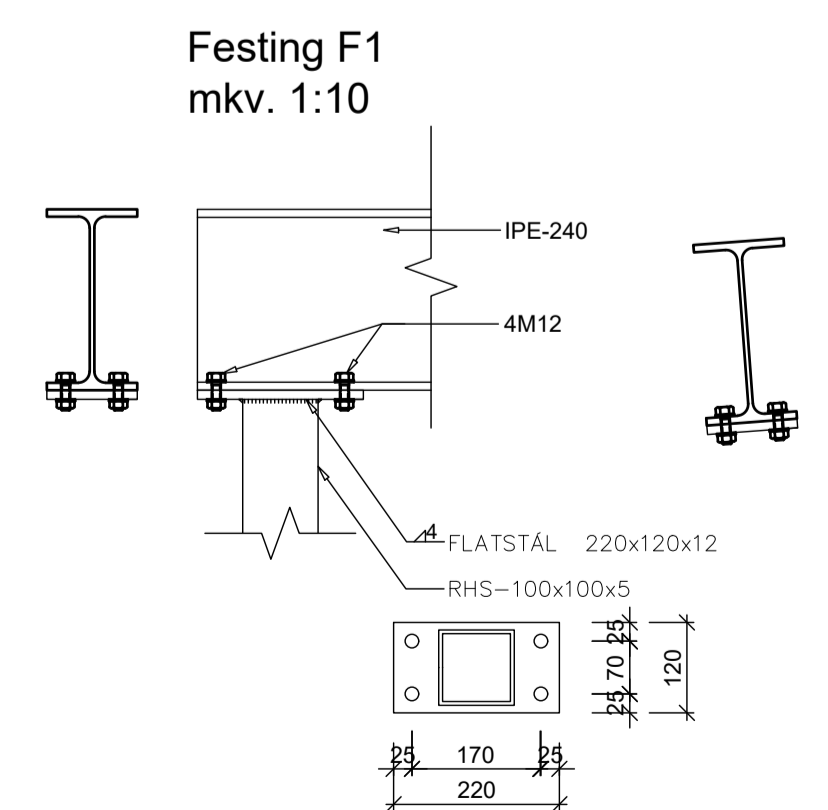
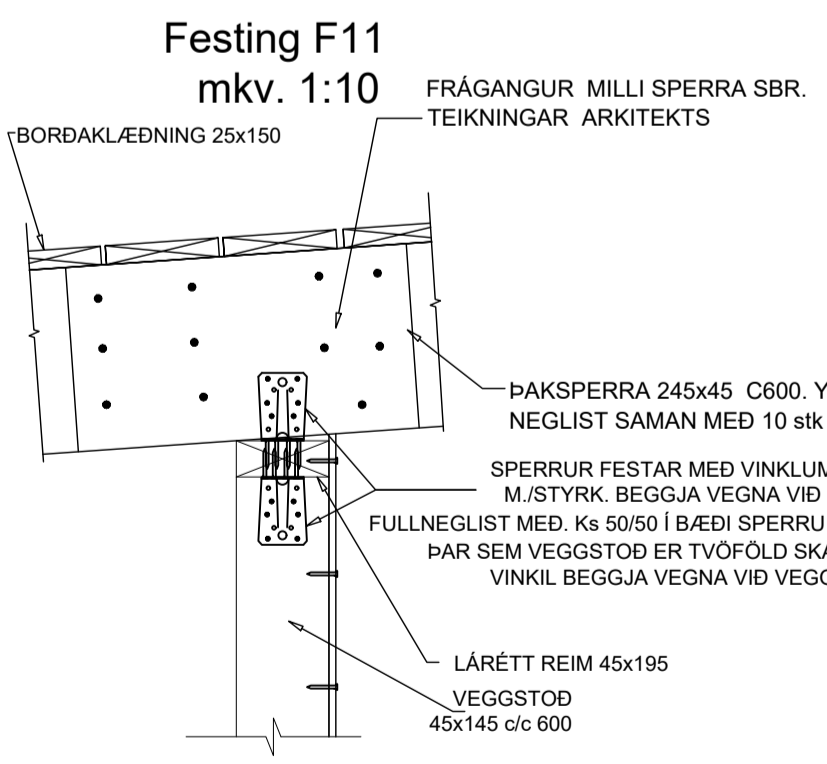
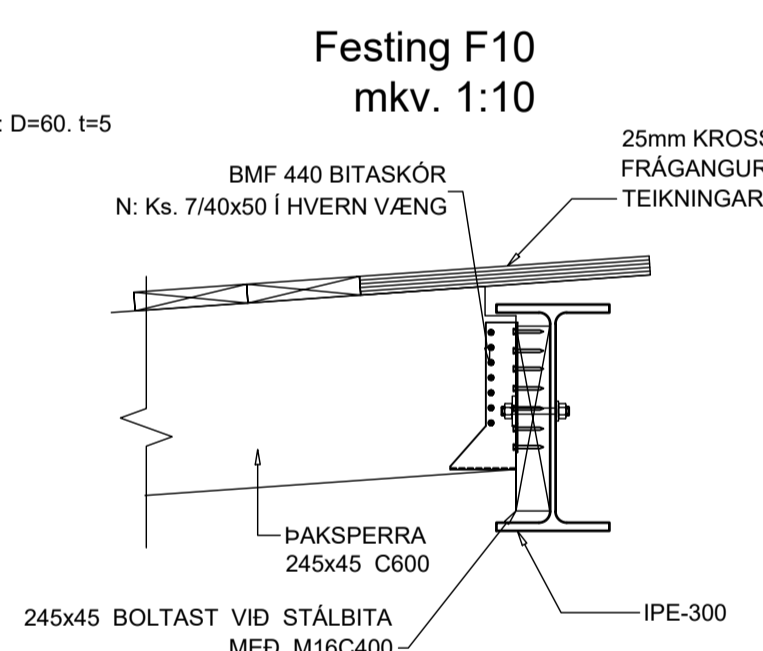
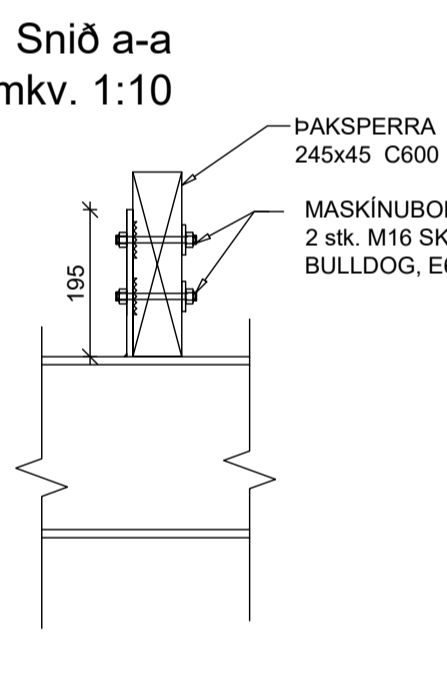
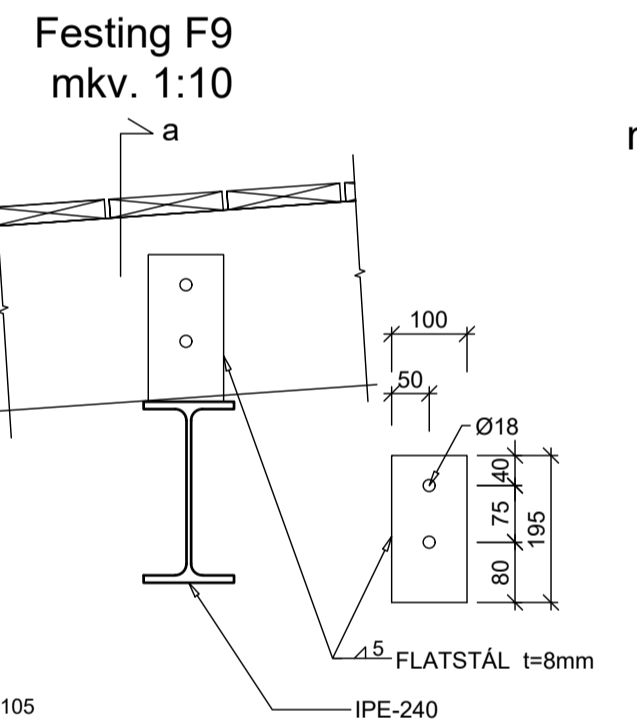
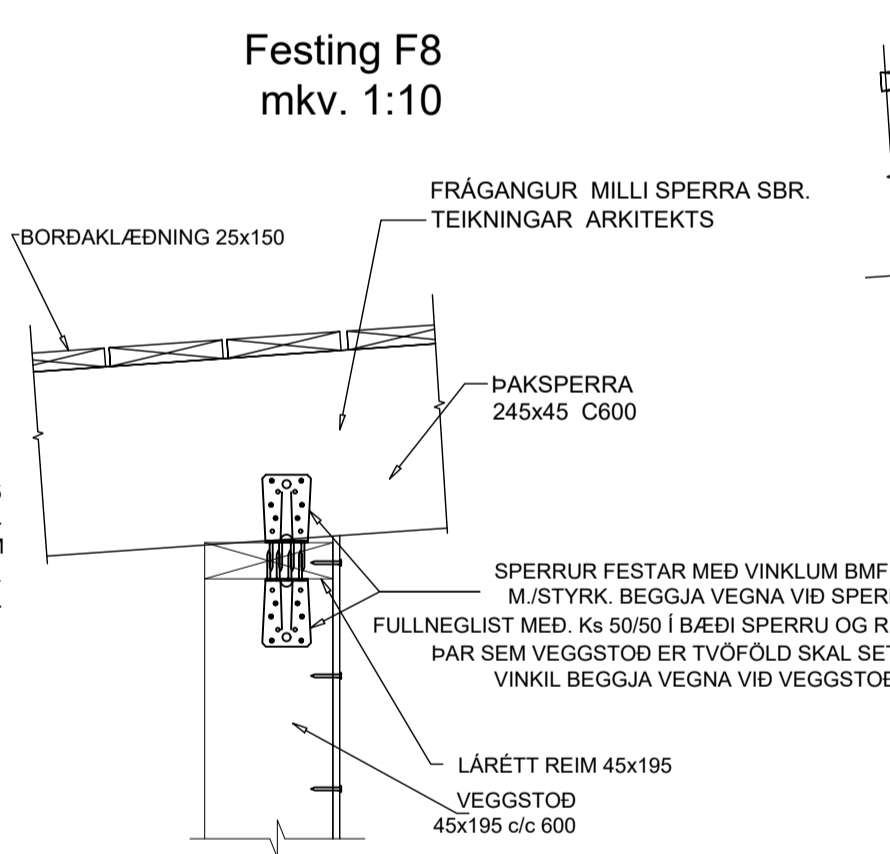
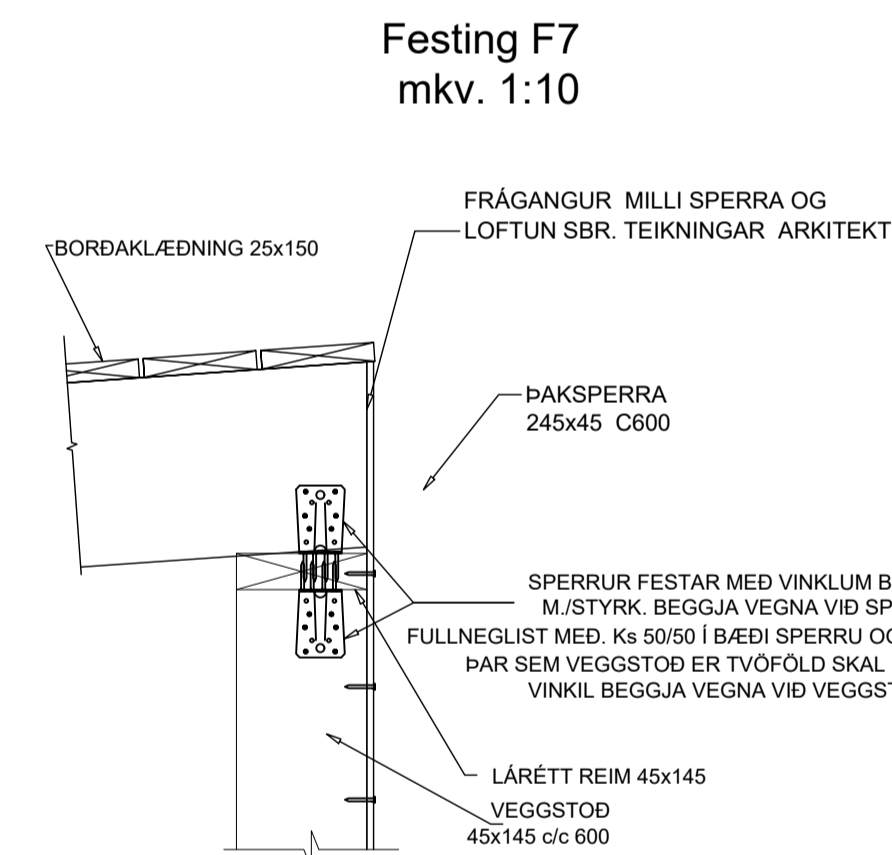
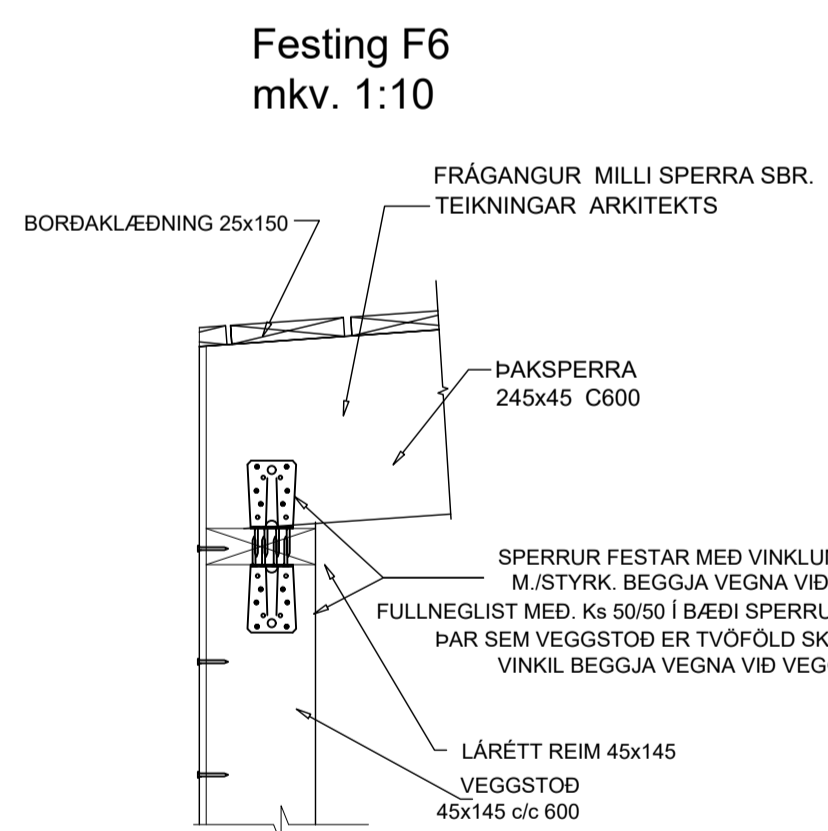
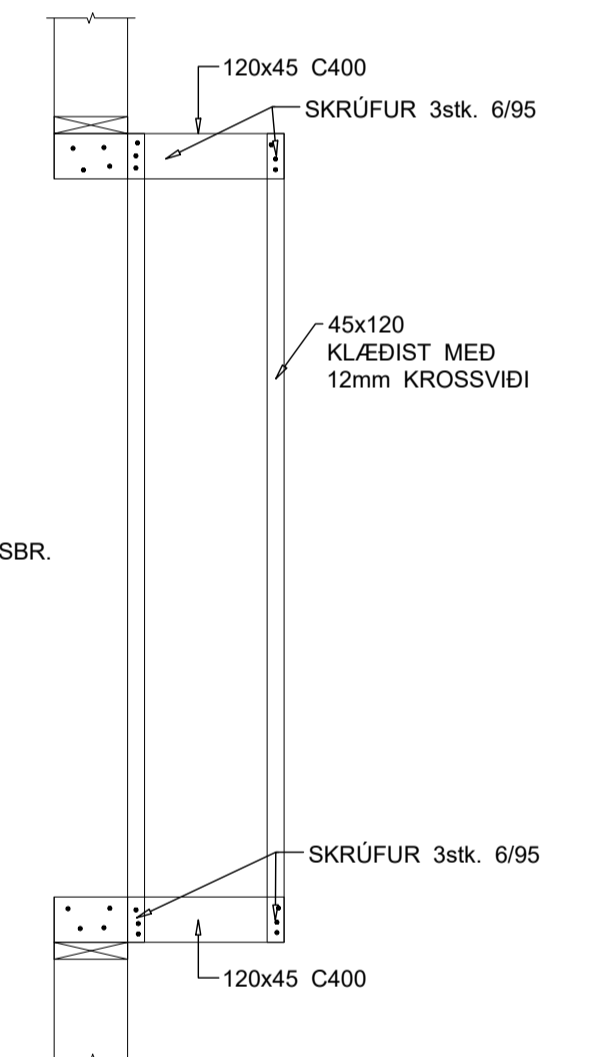
SKÝRINGAR:

BURDARVIÐIR:
 NOTA SKAL STYRKLEIKAFLOKKAD TIMBUR Í FLOKKI C24 EDA BETRA. Í ALLT BURDARVIRKI Í VEGGJUM. BURDARVIRKI ÞAKS ER C24 45x245.
 VEGGJAGRINDUR ERU 45x145 C600 NEMA Í HLUTA VEGGJA ÞAR SEM GRINDUR ERU 45x195. SJÁ ÁSÝNDARTEIKNINGAR AF VEGGJUM. Í HORN Á ÖLLUM ÖFUM KEMUR VINKIL BMF 90 ÁN STYRKINGAR. VÍÐ HLÍÐ GLUGGAHURÐA-OPS KOMA 2 STK STODIR. VEGGSTODIR FESTAST VÍÐ VEGGREIMAR MED VINKIL BMF 90 M. STYRK. NEGLING ER 2x6stk. 40/0 KAMBS. NEMA ANNAD SE TEKID FRAM Á TEIKNINGUM.
 BERANDI INNVEGGIR LÆGRI EN 3.8m ERU 45x95 C600. Á BÁÐAR HLÍÐAR BERANDI INNVEGGJA KOMI 12mm KROSSVIÐUR SEM NEGLIST VÍÐ STODIR MED 2" KAMBSAUM c/c150. KROSSVIÐUR LEGGIST Í LÍM.
 UTAN Á VEGGJAGRIND ÚTVEGGJA KOMI 9MM KROSSVIÐUR SEM NEGLIST VÍÐ STODIR MED 2" KAMBSAUM c/c150. KROSSVIÐUR LEGGIST Í LÍM. PAM GILDI KROSSVIÐAR SKAL VERA LÆGRA EN 20
 MILLI TIMBURS OG STEINS SKAL SETJA TVÓFALT LAG AF ASFALT PAPPÁ OG UNDIR PAPPÁ KEMUR TJÖRUBORDI.
 ÞAKSPERRUR ERU 45x245 (EFNISGÆÐI C24) C600 AD JAFNADI NEMA ANNAD KOMI FRAM.
 ÞAK HEILKÆÐIST MED 25x150 BORDAKLÆDNINGU. NEGLING ER SKOTNAGLAR 2 1/2" GALV. 3stk. Í SPERRU Á ÖLLUM SAMSKYTTUM SPERRU OG KLÆDNINGAR. OFAN Á KLÆDNINGU KEMUR ÞAKPAPPI.
ÞAK GISKLÆÐIST MED 10mm BIL. MILLI BORDA VEGNA LOFTUNAR
 EFSTA LAG ÞAKKLÆDNINGAR ER ÁSDODINN TJÖRUPAPPI EDA DÜKUR (þt. TEIKN. ARKITEKT.)
 BERÁ SKAL FÚAVARNAREFNI Á ALLA SPERRUENDA OG SAMSKYTTI. EFNI SKAL VERA HÚSHURRT, BEINT OG LAUST VÍÐ STÓRA KVISTI OG SPRUNGUR. FÚAVÖRN SKAL BERA Á Í TVEIMUR UMFERÐUM OG ÞESS GÆTT AD TIMBRID SE EKKI BLAUTT. EKKI MÁ SAGA Í SPERRUR EDA SKERÐA Á NOKKURN HÁTT. ALLAR STÁLFESTAR, STÁLSÜLUR OG STÁLBITAR SKULU VERA HEIGALVANHÖÐADIR.
 BOLTAR Í TRÉVIRKI SKULU VERA HEIT- GALVANHÖÐADIR, GÆDAFLOKKUR 8.8.
 (a) : ÞAKSPERRU FEST VÍÐ VEGG MED 3 stk. 6 / 95 SKRÚFUM PR. SAMSKYTTI.
 GRINDUR ERU FESTAR SAMAN Á HORNUM MED 4" GALV. C300 OG MED NEGLINGU Í KROSSVIÐ 2 1/2" GALV. C150
 SJÁ TEIKNINGAR ARKITEKTS VARDANDI STADSETNINGU GLUGGA OG HURÐA
 INN Í ALLA GLUGGA OG DYRAOP KOMA VINKLAR BMF-90 ÁN STYRK. Í ÖLL HORN. NEGLING 2x4stk. 40/40 KAMBSAUMUR

SKYGGNI YFIR INNGANGI, KENNISNID 1:20 MÁLSETNING SBR. TEIKN. ARKITEKTS



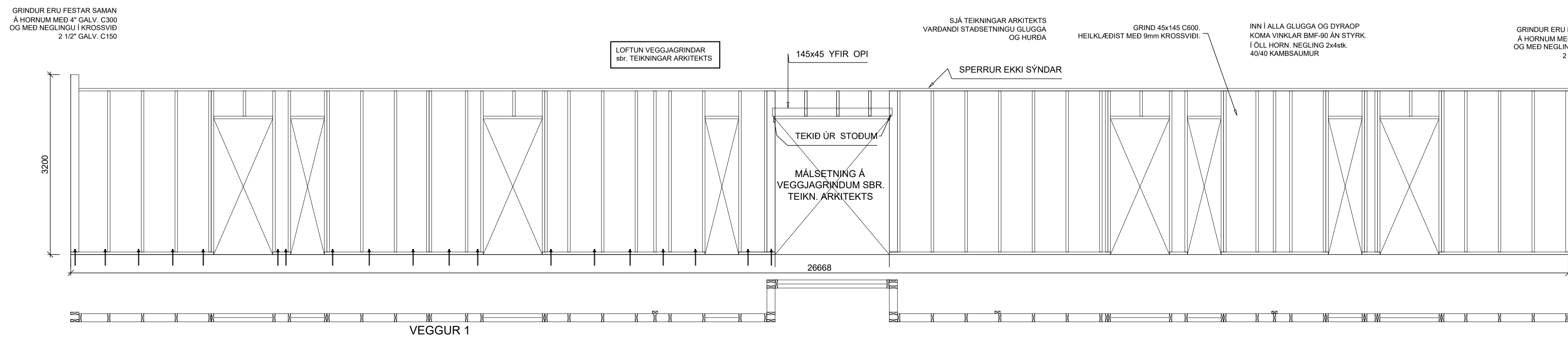
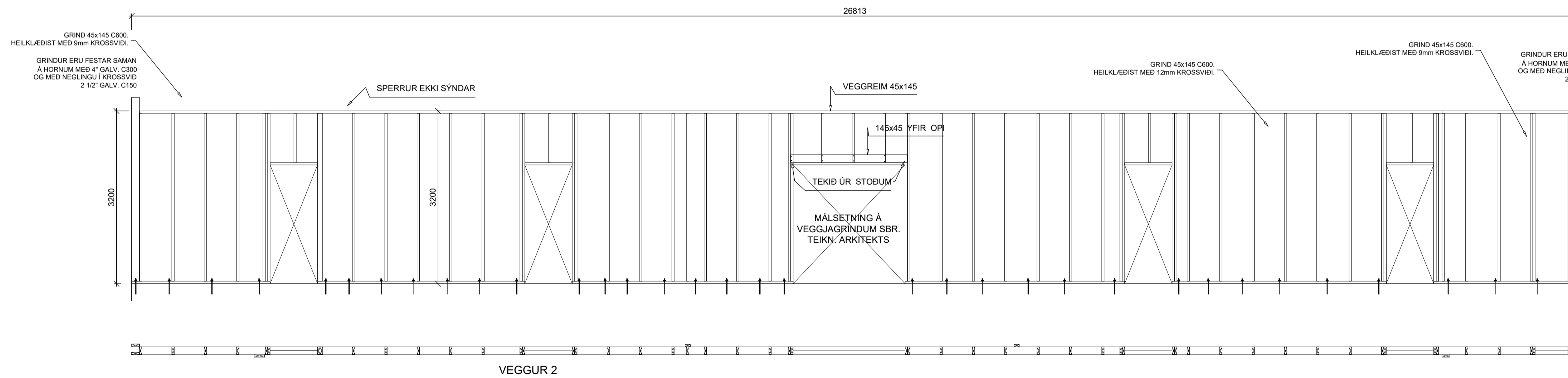
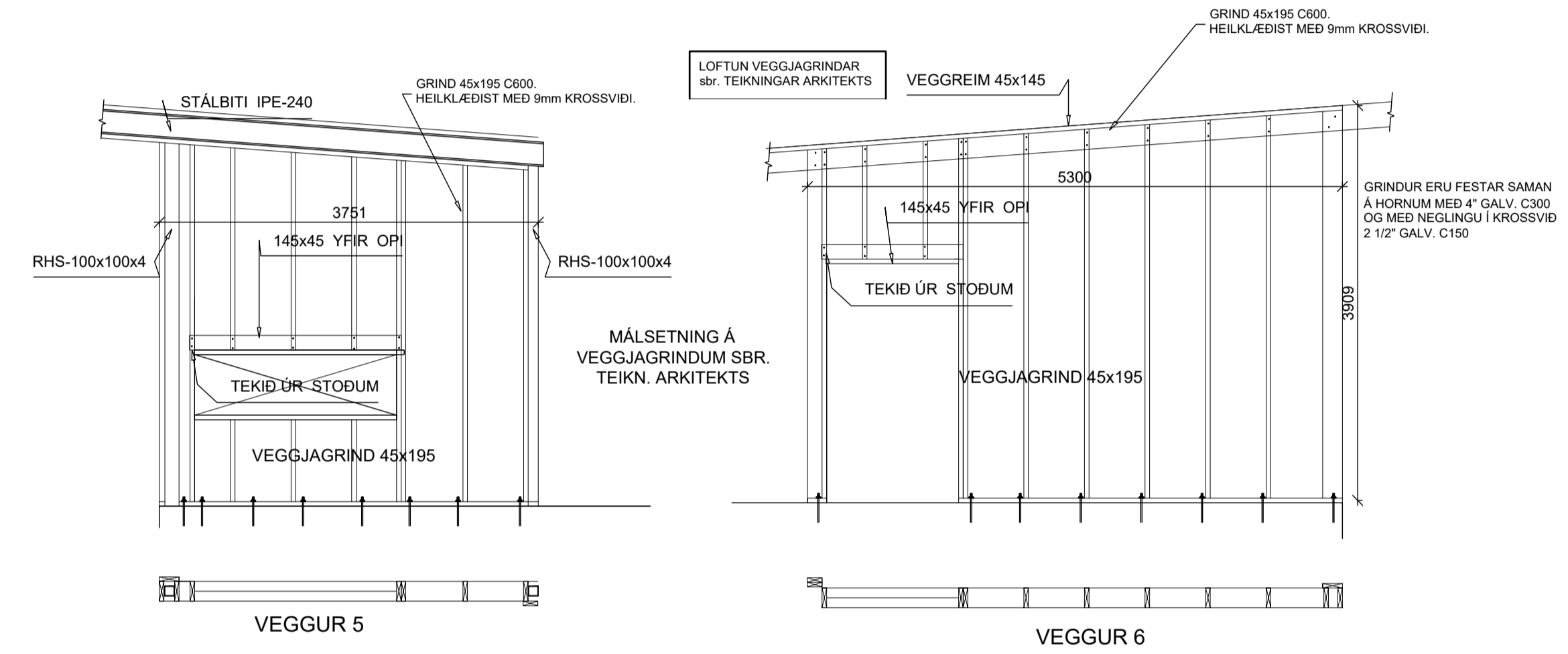
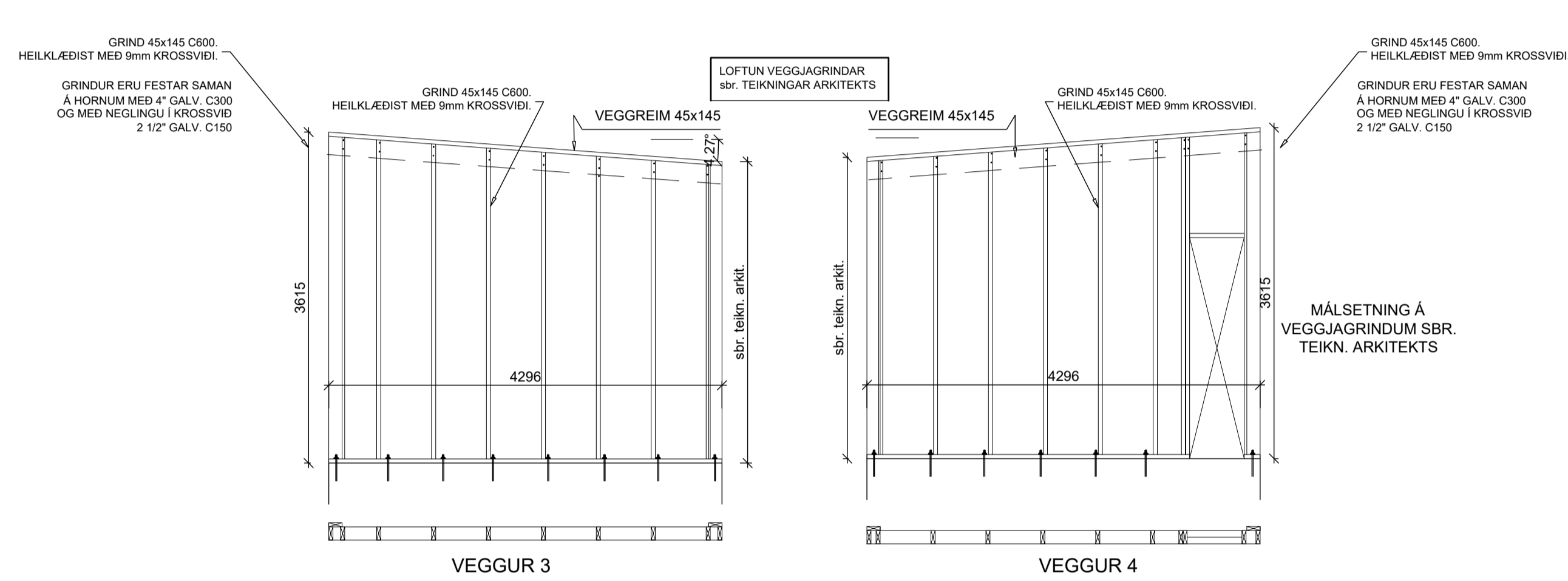
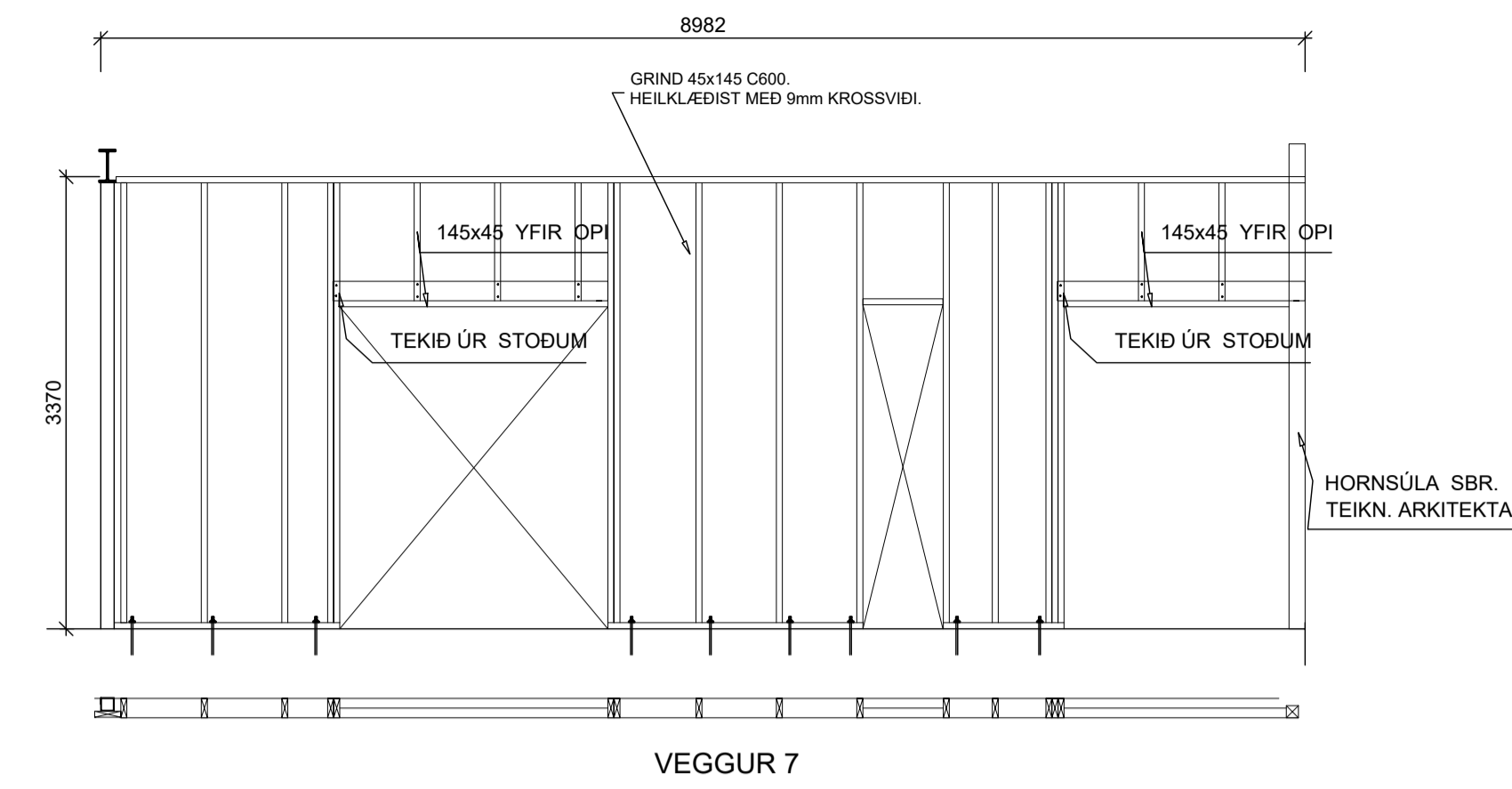
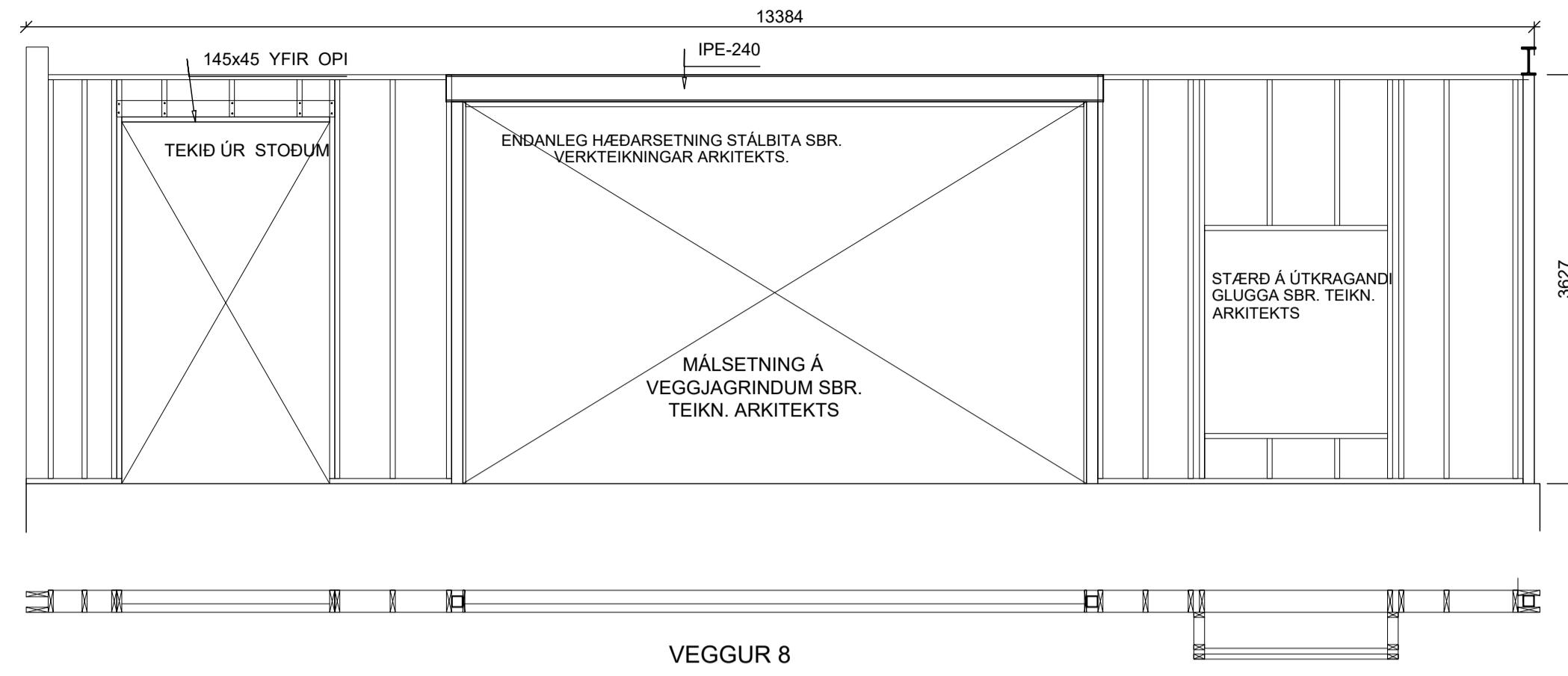
HLÍÐ Í ÚTKRAGANDI GLUGGA, KENNISNID 1:20 MÁLSETNING SBR. TEIKN. ARKITEKTS



Verkfræðistofa Hauks Ásgeirssonar e.h.f.
 Dalvegur 18, 201 Kópavogur
 Sími 534-8815 Farsími 897-8132
 e-mail: haukur@vha.is
 Kennitala: 560600-3050

VHÁ

Hannað H.A.	Teiknað H.A.	Samþykkt: Kennitala 301255-4629
ÖNDVERÐARNES 2 GRIMSNESI		
ÞAKVIRKI GRUNNMYND OG SNIÐ SKÝRINGARTEXTI		
Mkv. 1:50 1:10	Teikn. nr. 2-1.1	Verk nr. 22-070
Áritun samræmingarhönnuðar / hönnunarstjóra:		Útgáfa Dags. NOV.22



MÁLSETNINGAR OG STAÐSETNING OPA SBR. TEIKN. ARKITEKTS

Verkfræðistofa Hauks Ásgeirssonar e.h.f.
 Dalvegur 18, 201 Kópavogur
 Sími 534-8815 Farsími 897-8132
 e-mail: haukur@vha.is
 Kennitala: 560600-3050

Hannað	Teiknað	Samþykkt
H.Á.	H.Á.	Kennitala 301255-4629

ÖNDVERÐARNES 2
 GRÍMSNESI
 VEGGJAGRINDUR

Mkv. 1:50	Teikn. nr. 2-1.2	Verk nr. 22-070
-----------	------------------	-----------------

Aritun samræmingarhönnuðar / hönnunarsjóra: Útgáfa Dags. NOV.22