

# SKÝRINGAR

- 1 KÚLULOKI
- 2 RENNILOKI
- 3 HITAMÆLIR
- 4 ÞRÝSTIMÆLIR
- 5 RENNSLISMÆLIR
- 6 EINSTREYMISLOKI
- 7 TÆMINGARLOKI
- 8 SÍA
- 9 HEMILL
- 10 ÞRÝSTIJAFNARI - T.D. DANFOSS AVP-15
- 11 BLINDAÐUR TENGIMÖGULEIKI FYRIR SNJÓBRÆDSL
- 12 ÖRYGGISLOKI - 6 KG/CM2
- 13 STILLITÉ
- 14 SLAUFULOKI - T.D. DANFOSS AVDA-15
- 15 HITA- OG ÞRÝSTIST. LOKI T.D. AVTQ 14
- 16 FORHITARI Á NEYSLUVATN T.D. CB52-30

## 1. MERKINGAR

- |     |                                 |
|-----|---------------------------------|
| X:  | OPNANLEGUR GLUGGI EDA OPIN RIST |
| F:  | VATNSHITASTYRÐUR FRAMRÁSARLOKI  |
| B:  | BRUNNUR                         |
| BR: | BRUNASLANGA                     |
| BS: | GÖLFNIDURFALL                   |
| NF: | ÞAKNIDURFALL                    |
| DN: | ELDHÚSVASKUR                    |
| SV: | SKOLVASKUR                      |
| TM: | TENGIMÖGULEIKI                  |

- |     |                                 |
|-----|---------------------------------|
| ÞV: | ÞVOTTAVÉL                       |
| ÞU: | ÞURRKARI                        |
| UV: | UPPÞVOTTAVÉL                    |
| HL: | HANDLAUG                        |
| BK: | BÁÐKAR                          |
| SB: | STEYPIBÁÐ                       |
| VS: | VATNSSALERNI                    |
| GH: | GÖLFSTÚTUR FYRIR TENGINGU       |
| SH: | BAKRENNSLIS HITAVEITU           |
| HR: | HREINSILOK                      |
| F:  | FALLPIPA                        |
| SS: | KRANI MED SLÖNGUSTÚT            |
| TK: | TÆMINGARKRANI                   |
| NF: | NIDURFALL MED VATNSLÁS UTANHÚSS |
| UK: | ÚTIKRANI                        |

- |      |                               |
|------|-------------------------------|
| ---- | PÖKKUD SKOLFLÖGN              |
| ---- | JARÐVATNSLÖGN                 |
| ---- | PÖKKUD REGNVATNSLÖGN          |
| ---- | PÖKKUD REGN- OG JARÐVATNSLÖGN |
| ---- | KALDAVATNSHEIMÆÐ              |
| ---- | KALT NEYSLUVATN               |
| ---- | HEITT NEYSLUVATN              |
| ---  | RENNILOKI                     |
| ---  | LOFTÞÚÐI Ø25 L=30 CM          |
| ---  | FRAMRENNSLI HITALAGNA         |
| ---  | BAKRENNSLI HITALAGNA          |
| ---  | LOFTRÁS YFIR ÞAK              |

## LEGA LAGNA:

- |      |                   |
|------|-------------------|
| PU:  | PIPA FER UPP      |
| PN:  | PIPA FER NIDUR    |
| VG:  | VIÐ GÖLF          |
| VL:  | VIÐ LOFT          |
| IR:  | Í RAUF            |
| IV:  | INNAN Í VEGG      |
| IE:  | INNAN Í EINANGRUN |
| ÁV:  | Á VEGG            |
| IPL: | Í PLÖTU           |
| UL:  | UNDIR LOFTI       |
| OL:  | OFAN Á MILLILOFTI |
| YD:  | YFIR DYRUM        |

## SKÝRINGAR - GÖLFHITAKISTA

1. Loki
2. Mótorkli tengdur ECL stjórnstöð
3. Einstreymisloki
4. Dæla, t.d. UPS 25-60
5. Öryggisloki, 6 kg/cm2
6. Hitanemi
7. Hitamælir
8. Þrýstímælir
9. Mótorkli tengdur CF-MC stjórnstöð
10. Lofttæming
11. Tæming
12. ECL stjórnstöð tengd vatnshitanemum
13. CF-MC stjórnstöð tengd hitanemum í rýmum

## FRÁRENNSLISKERFI

Allt efni, lagn prófun og frágangur skal vera samkvæmt ákvæðum staðs ÍST 65, ÍST 68 og víðeigandi reglugerðum.

### PIPUR:

Pipur í grunn og í jörðu:  
Pipur innan húss skulu vera úr PVC (grunnplast) og vera víðurkenndar til notkunar í jörð. Samsetningar með múffum og þétting með gúmmihringjum.  
Altar pipur skulu lagðar í beina línu með jöfnum halla milli brotpunkta. Óil brot framkvæmd með tengistykki.  
Þess skal gætt að pipur hvíli á belgnum en ekki aðeins múffum.  
Til að tryggja eðlilega benslu, skal reka pipu í botn í hólki, merkja pipuna við hölkendann með mjúkum blýanti og draga síðan pipuna 10mm til baka. Piputengi mega þó ganga alveg í botn á hólki.  
Frágangur og fylling umhverfis pipur skal vera í samræmi við ÍST 65.

Innanhússlagnir:  
Frárennsislagnir innanhúss skulu vera úr PP plastpipum frá víðurkenndum framleiðendum og samsetningar með múffum og þétting með gúmmihringjum.

### STÚTAR UPP ÚR BOTNPLÖTU:

Allir stútar, sem koma upp úr botnplötu skulu staðsetjast nákvæmlega skv. teikningum. Eftir að gengið hefur verið frá efri brún múfðu í sömu hæð og dýssuá platan er, skal stúturnum lokað með plasti og þétting, eftir að samprófað hefur verið að allar leiðsur séu hreinar og í fullkomnu lagi.

### EINANGRUN:

Frárennsislagnir innanhúss skal einangra með 25mm steinullareinangrun, vefja um þær tvöföldum þykkum sisalpappa með álhlöð og líma samskeytin með limbandi.

### RÖRAUPPHENGI OG FESTINGAR:

Allar pipur í frárennslikerfinu skal festa vandlega með þar til gerðum upphengjum og skal fara eftir leiðbeiningum framleiðanda og þeim stöðlum, sem þar um gilda.

### STÚTAR ÚT ÚR VEGG:

Þar sem pipur koma út úr veggjum og tæki verða tengd við, skal vera ca. 10mm rauf milli pipu og veggis eða veggklæðningar. Í þessa rauf skal setja tróð og loka henni við yfri brún veggjar með polyuretankitti.  
Alla stúta skal staðsetja nákvæmlega skv. málsetningu á teikningum.  
Eftir að gengið hefur verið frá múfðu út úr vegg, skal stúturnum lokað með plasti og, sem þéttist með gúmmihringjum, eftir að samprófað hefur verið að allar leiðsur séu hreinar og í fullkomnu lagi.

Minnsti halli frárennsislagna má vera 20‰.

## 3. VATNSLAGNIR

HEIMÆÐAR FYRIR KALT VATN SÉU ÚR PEH PLASTI.  
NEYSLUVATNSLAGNIR ERU PEXLAGNIR, RÖR Í RÖR, FRÁ MELAGRIND Í BILSKÚR AD HREINLETISTÆKJUM. LAGNIR KOMA UPP Í INNVEGGJUM EDA LAGNAGRIND ÚTVEGGJA OG UPP Í TÆKI TIL TENGINGAR. Í INNVEGGJUM GREINAST LAGNIR AD TÆKJUM Á VIÐKOMANDI STAD.  
NOTA SKAL VIÐURKENNDAR PIPUR OG FITTINGS FRÁ SAMA FRAMLEIÐANDA OG FARA SKAL EFTIR LEIÐBEININGUM HANS VANDANDI NOTKJUN OG MEDFERÐ EFNISINS SVO OG ÍST-67 OG DS-439 PÍPUR SKULU ÞRÝSTIPRÓFADAR MED 15 BARA ÞRÝSTINGI, PREPAPRÖFUN OG SKAL PRÖFUNARSKÝRSLA AFHENT ÚTTEKTARMANNI.  
HÆST VATNSHITI ER 60 °C.  
KALDAVATNSLAGNIR KOMA UNDIR BOTNPLÖTUEINANGRUN EN HEITAVATNSLAGNIR KOMA Í NEDST Í BOTNPLÖTUNNI.

## 4. HITALAGNIR

HITAKERFIÐ ER GÖLFHITAKERFI MED DEILIKISTU VIÐ INNTAKSGRIND Í BILSKÚR. GÖLFHITAKERFIÐ ER BYGGT UPP MED SLAUFUM SEM TENGJAST DEILIKISTU. Í GÖLFHITALAGNIRNAR ERU NOTUÐ VIÐURKENND ÞAR TIL GERÐ PEX-RÖR MED SÚREFNISKÁPU 20x2,25MM LÖGÐ MED 100/150 EDA 200MM MILLIBILI SBR. GRUNNMÝND. GÖLFHITALAGNIRNAR ERU FESTAR VIÐ JÄRNRAGRIND BOTNPLÖTUNNAR HANNG AD FJARLÆGÐ RÖRA FRÁ EFRI BRUN SÉ CA. 5 CM. GÖLFHITAKISTAN KEMUR FULLBUN FRÁ FRAMLEIÐANDA MED ÖLLUM TILHEYRANDI BÚNADI FYRIR KERFIÐ, EINS OG UPPBLONÐUNARÐÆLU, LOKUM, STILLITJÁM, MÖTORLOKUM, THERMOSTÖTUM O.P.H. GERT ER RÁÐ FYRIR THERMOSTÖTUM Á HVERJU HITASVÆÐI SEM STAÐSETT ER Á VEGG OG STJÖRNA MÖTORLOKUM VIÐ DEILIKISTU.  
KERFIÐ SKAL ÞRÝSTIREYNT PREPASKIPT SAMKV. LEIÐB. FRAMLEIÐANDA.

## SNJÓBRÆDSLUKERFI

### PIPUR OG TENGISTYKKI:

Snjóbræðslupipur skulu vera polypropylen-, polybutylen- eða pex plastpipur og vera víðurkenndar af byggingarfulltrúa til notkunar í slík kerfi.  
Tengistykki skulu vera úr kopar og ætluð sérstaklega fyrir plastpipur.

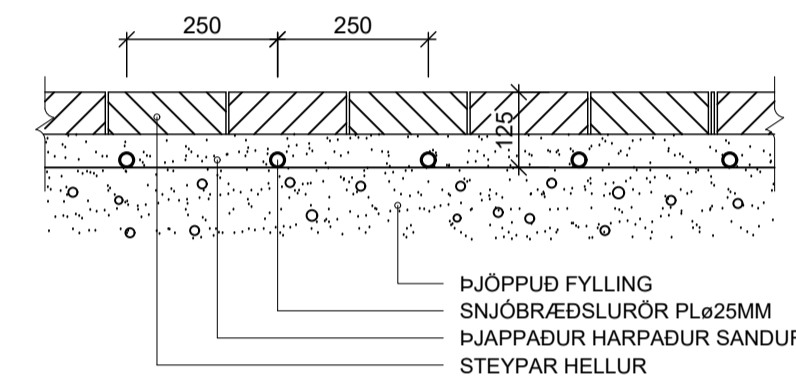
### FRÁGANGUR PIPNA:

Innsteyptar snjóbræðslupipur skulu vera án tengistykki. Þar sem pipur koma út úr steypu, skal setja hillarpiðu utan um pipu.  
Til að halda tiskidri fjarlægð milli pipa á snjóbræðu svæði, skal nota fjarlægðarslár eftir þörfum.  
Þar sem snjóbræðslupipur liggja á svæðum, sem bræða skal af, skulu pipur liggja á ca. 400mm dýpi og vera einangraðar með 20mm Armaflex einangrun eða samsvarandi.

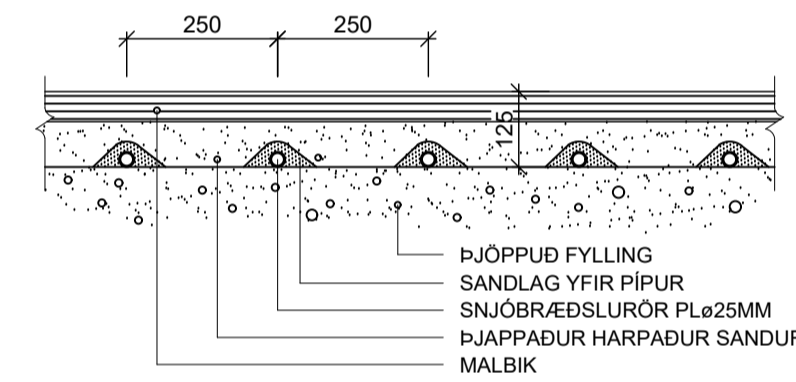
### ÞRÝSTIPRÖFUN LAGNA:

Snjóbræðslukerfið skal þrýstiprófað með 5 kg/cm² vatnsþrýstingi, sem skal standa í 24 klst., án þess að falla. Prófunin skal fara fram áður en lögnin er steyp inn eó fyllt yfir hana.  
Við ofangreindar prófanir skal verkkaupi kallaður á vettvangi í byrjun og við lok prófunar og skal hann taka verkþó út og samneyna prófunina.

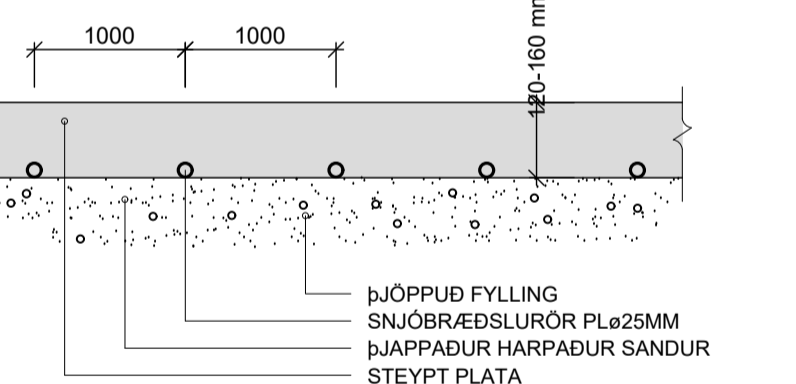
### SNID Í SNJÓBRÆDSLUNDIR HELLULÖGN. 1:10



### SNID Í SNJÓBRÆDSLUNDIR MALBIK. 1:10

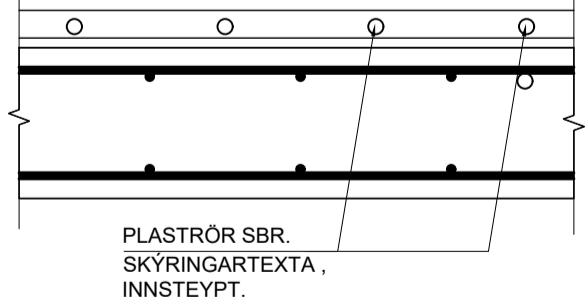


### SNID Í SNJÓBRÆDSLUNDIR STEYPTRI PLÖTU. 1:10



### KENNISNID. 1:20 STAÐSETNING RÖRA OFAN Á PLÖTU

GÖLFHITI Í BERANDI PLÖTUM KOMI Í ILÖGN Á TAKKAMOTTU. (HEIMILT ER AD SETJA GÖLFHITALAGNIR Í BOTNPLÖTU.)



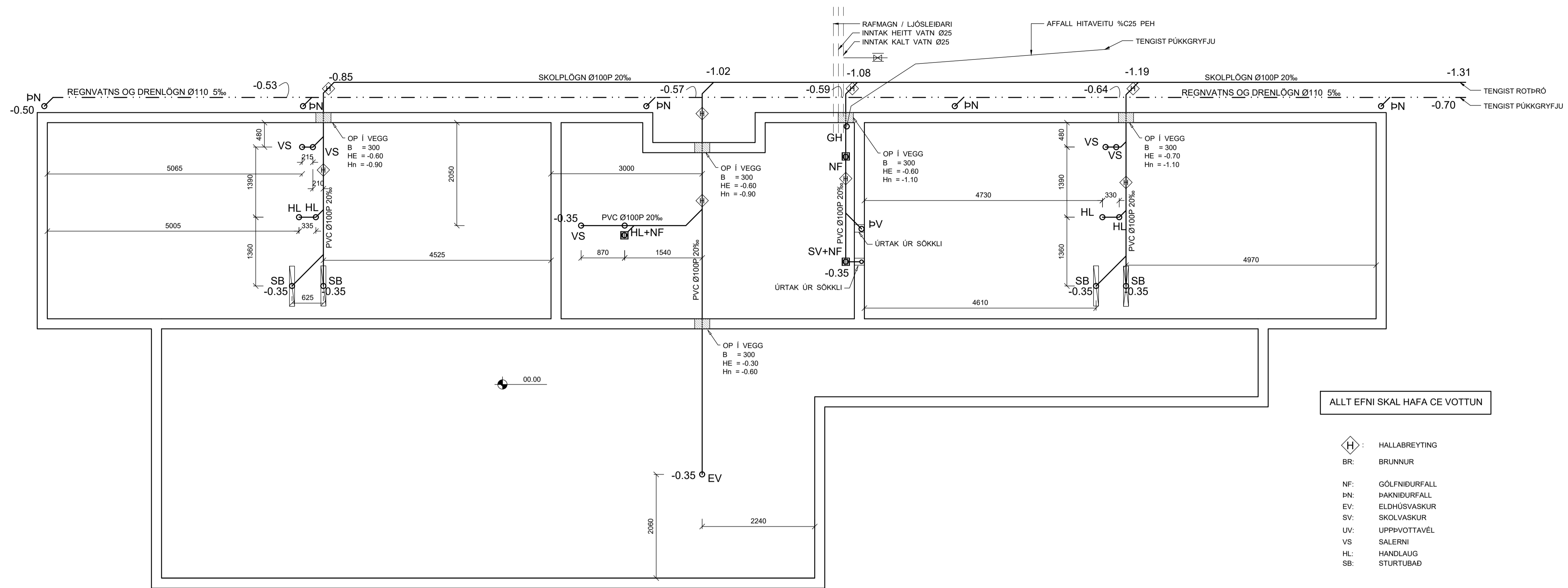
Verkfræðistofa Hauks Ásgeirssonar e.h.f.  
Dalvegur 18, 201 Kópavogur  
Sími 534-8815 Farsími 897-8132  
e-mail: haukur@vha.is  
Kennitala: 560600-3050

|        |         |                       |
|--------|---------|-----------------------|
| Hannað | Teiknað | Samþykkt:             |
| H.Á.   | H.Á.    | Kennitala 301255-4629 |

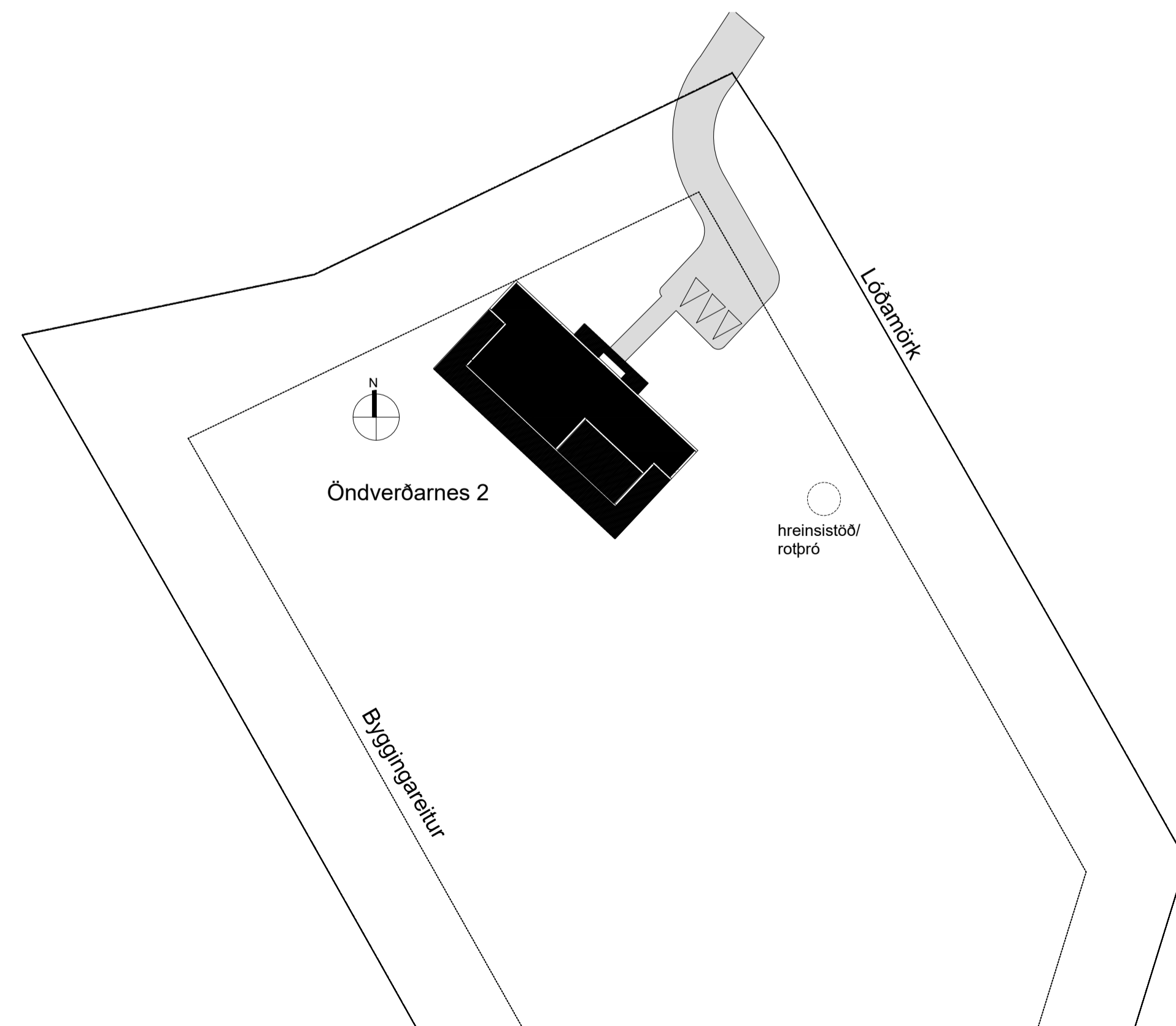
ÖNDVERÐARNES 2  
GRÍMSNESI  
LAGNIR  
SKÝRINGAR

|      |            |          |
|------|------------|----------|
| Mkv. | Teikn. nr. | Verk nr. |
|      | 3-0.0      | 22-070   |

|   |        |        |
|---|--------|--------|
| Aritun samræmingarhönnuðar / hönnunarsjóra: | Útgáfa | Dags.  |
|   | A      | NOV 22 |

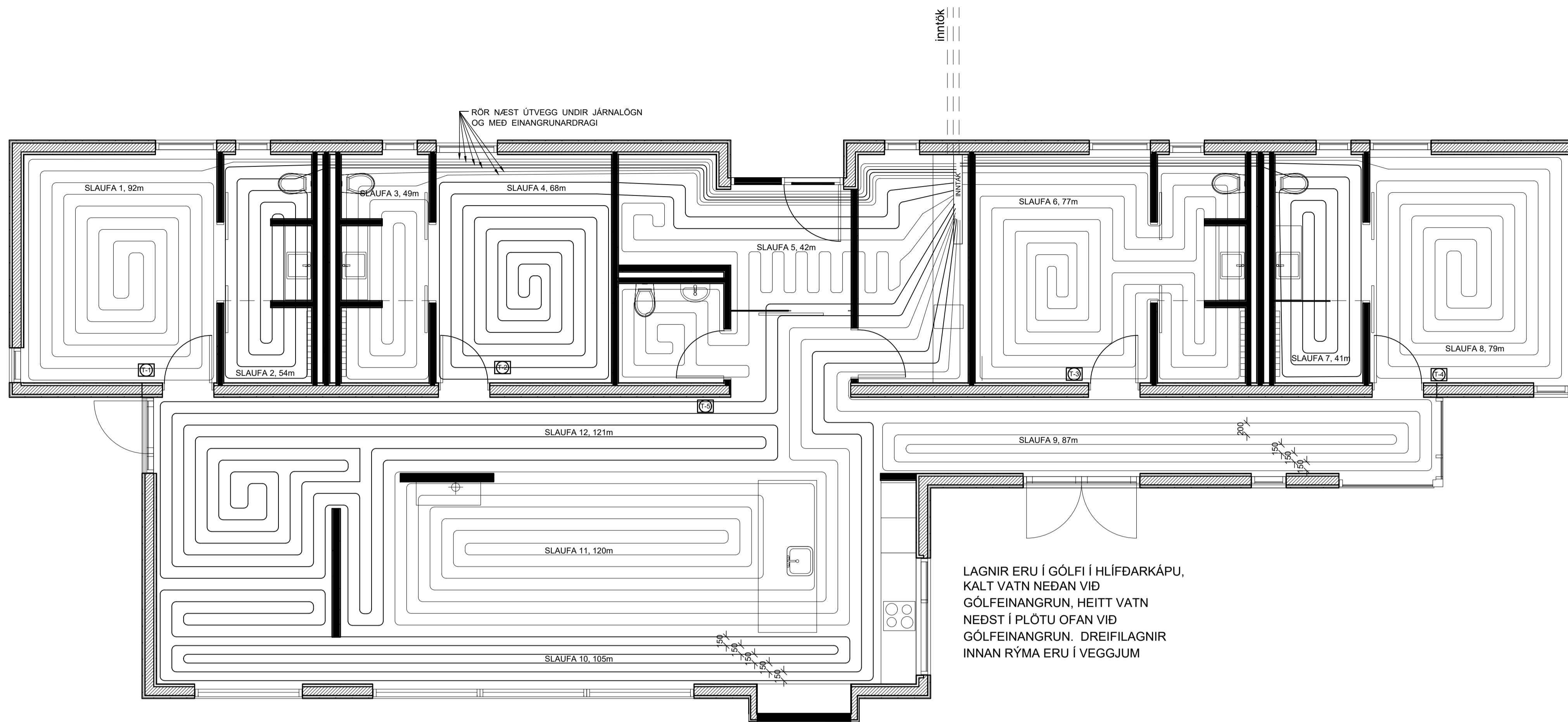


GRUNNMYND LAGNA Í JÖRD 1:50



Verkfræðistofa Hauks Ásgeirssonar e.h.f.  
 Dalvegur 18, 201 Kópavogur  
 Sími 534-8815 Farsími 897-8132  
 e-mail: haukur@vha.is  
 Kennitala: 560600-3050

|   |                            |                                    |
|---|----------------------------|------------------------------------|
| Hannað<br>H.Á.                                  | Teiknað<br>H.Á.            | Samþykkt:<br>Kennitala 301255-4629 |
| ÖNDVERÐARNES 2<br>GRÍMSNESI                     |                            |                                    |
| LAGNIR<br>GRUNNMYND LAGNA Í JÖRD<br>AFSTÖÐUMYND |                            |                                    |
| Mkv.<br>1:50<br>1:500                           | Teikn. nr.<br><b>3-0.1</b> | Verk nr.<br><b>22-070</b>          |
| Aritun samræmingarhönnuðar / hönnunarsjóra:     |                            | Útgáfa Dags.<br>A NÓV 22           |



GÓLFHITAKERFI ER BYGGT UPP MEÐ SLAUFUM SEM TENGJAST DEILIKISTU. LAGNAEFNI SKAL VERA Ø20x2 PEX PLASTLAGNIR MEÐ SÚREFNISÞETTRI KÁPU. GÓLFHITALAGNIR KOMA Í ILÖGN, ALMENNT MEÐ 200mm MILLIBILI NEMA ÞAR SEM ANNAD ER SÝNT.

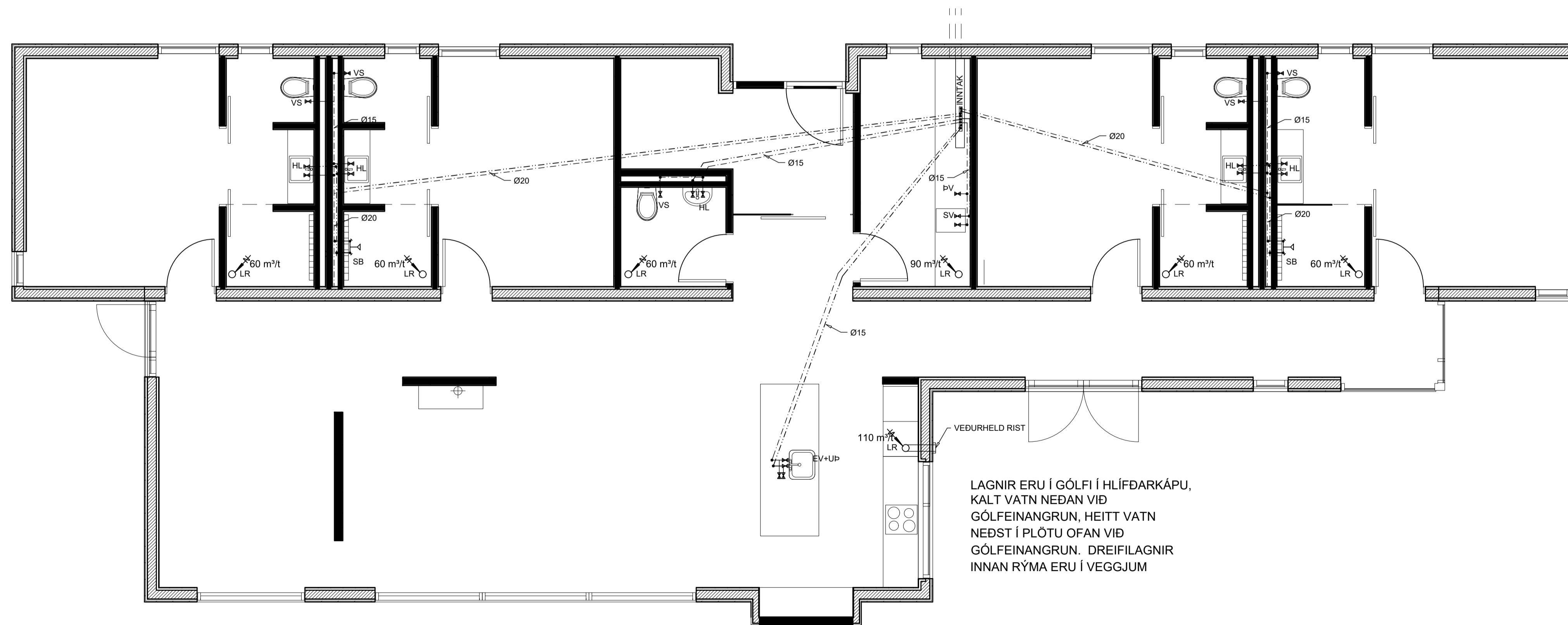
ÞAR SEM LAGNIR KOMA UNDIR TIMBURVEGGI SKAL SETJA STÁLPLÖTU YFIR RÖRIN TIL AD VERJA ÞAU.

GÓLFHITA ER STÝRT MEÐ LOFTHITASTÝRDUM HITANEMUM. HITANEMA SKAL KOMID FYRIR Á INNVEGG Í 1500mm HÆÐ FRÁ GÓLFI, T.D. OFAN VÍÐ LJÓSAROFNA.

- T1 STÝRIR SLAUFUM NR. 1 OG 2
- T2 STÝRIR SLAUFUM NR. 3 OG 4
- T3 STÝRIR SLAUFU NR. 6
- T4 STÝRIR SLAUFUM NR. 7 OG 8
- T5 STÝRIR SLAUFUM NR. 9, 10, 11 OG 12

TAFLA YFIR GÓLFHITALAGNIR, FRAMRÁSARHITI 42°C

| SLAUFA NR.      | LÁMARKS AFKÖST W | MESTA LENGD M | STAÐSETNING | ATHUGASEMDIR |
|-----------------|------------------|---------------|-------------|--------------|
| 1               | 1.564            | 92            |             |              |
| 2               | 972              | 54            |             |              |
| 3               | 882              | 49            |             |              |
| 4               | 1.224            | 68            |             |              |
| 5               | 756              | 42            |             |              |
| 6               | 1.309            | 77            |             |              |
| 7               | 738              | 41            |             |              |
| 8               | 1.343            | 79            |             |              |
| 9               | 1.479            | 87            |             |              |
| 10              | 1.785            | 105           |             |              |
| 11              | 2.040            | 120           |             |              |
| 12              | 2.057            | 121           |             |              |
| <b>Samtals:</b> | <b>16.149</b>    | <b>W</b>      |             |              |



GRUNNMYND NEYSLUVATNSLAGNA 1:50

Verkfræðistofa Hauks Ásgeirssonar e.h.f.  
 Dalvegur 18, 201 Kópavogur  
 Sími 534-8815 Farsími 897-8132  
 e-mail: haukur@vha.is  
 Kennitala: 560600-3050

|   |                            |                                    |
|---|----------------------------|------------------------------------|
| Hannað<br>H.Á.                              | Teiknað<br>H.Á.            | Samþykkt:<br>Kennitala 301255-4629 |
| <b>ÖNDVERÐARNES 2</b>                       |                            |                                    |
| GRÍMSNESI                                   |                            |                                    |
| LAGNIR                                      |                            |                                    |
| GÓLFHITALAGNIR                              |                            |                                    |
| NEYSLUVATNSLAGNIR                           |                            |                                    |
| Mkv.<br>1:50                                | Teikn. nr.<br><b>3-1.1</b> | Verk nr.<br><b>22-070</b>          |
| Aritun samræmingarhönnuðar / hönnunarsjóra: | Útgáfa<br>A                | Dags.<br>NOV 22                    |