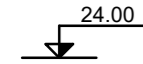
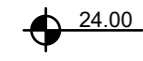


## ALMENNT

HÆÐIR ERU Í HÆÐARKERFI VIKOMANDI SVEITARFÉLAGS.



TÁKNAR HÆÐ Á PLÖTU: 24.00 m Í SNIÐMYND.



TÁKNAR HÆÐ Á PLÖTU: 24.00 m Í GRUNNMYND.

JÁRNASTÆRÐIR ERU Í mm.  
TIMBURÞVERMÁL ERU Í mm.  
ÖLL ÖNNUR ÖNEFND MÁL ERU Í mm.

180

MERKIR: ÞYKKT PLÖTU (VEGGJAR) ER 180 mm.  
Á GRUNNMYND AF PLÖTU ER SNIÐIÐ TEKID UNDIR  
ÞEIRRI PLÖTU SEM ER SÝND.



TÁKNAR STEYPSKIL: Í LÖÐRÉTTUM STEYPSKILUM  
VEGGJA KOMI A.M.K. 100 mm PLASTÞÉTTILISTI.

MERKING SÚLNA, SNIÐA OG SÉRMYNDA:  
Ab EDA S1b. TALAN (b) MERKIR BLADNÚMER  
ÞAR SEM SNIÐ EDA SÉRMYND ER SÝND.

## STEINSTEYPA

BROTÞOLSFLOKKAR STEYPU

BYGGINGARHLUTAR	BROTÞOLS- FRAMKVÆMDA FLOKKUR	FLOKKUR
SÖKKLAR OG BOTNPLATA	S200	B
ÖNNUR STEYPA	S250	B

## STEYPA ALMENNT

ALLA STEYPU SKAL TITRA. SIGMÁL SKAL VERA 6-8 cm. LOFTINNIHALD SKAL  
VERA 5-7%, MÆLT RÉTT FYRIR NIÐURLÖGN. VATNSSEMENTSTALAN V/S < 0.55  
Dmax = 32 mm, NEMA ANNAD SÉ TEKID FRAM Á TEIKNINGUM EDA Í  
VERKLÝSINGU. EF SÉRVIRK ÞJÁLNIÉFNI ERU NOTUÐ, SKAL BLANDA LOFTBLENDI Í  
Á UNÐAN OG HRÆRA Í A.M.K. 2 1/2 MÍN. ÁÐUR EN ÞJÁLNIÉFNUNUM ER  
BLANDAÐ SAMAN VIÐ. Í ÚTVEGGJASTEYPU SKAL SEMENTSMAGN VERA  
A.M.K. 300 KG/M3 OG V/S < 0.55. Í ÚTVEGGJUM SEM VERÐA FYRIR  
MIKILLI VEÐRUN OG VERULEGUM SALTÁHRIFUM, SKAL SEMENTSMAGNI VERA  
A.M.K. 350 kg/m3 OG V/S < 0.45. UM ÖLL ÖNNUR ATRIÐI STEYPUVINNU  
GILDIR ÍST 10.

## ÁLAGSFORSENDUR / STAÐLAR

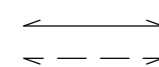
ÖRYGGISKERFI:	SKV. ÍST DS 409
STEYPUVIRKI:	SKV. ÍST 14
STÁLVIRKI:	SKV. ÍST DS 412
TIMBURVIRKI:	SKV. ÍST DS 413
ÁLAG Á GRUNN:	SKV. ÍST 15
NOTÁLAG, VINDÁLAG OG SNJÓÁLAG:	SKV. ÍST 12
JARÐSKJÁLFTAÁLAG:	SKV. ÍST 13

## JÁRNALÖGN

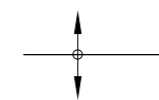
UM BENDISTÁL OG JÁRNVINNU ALMENNT GILDIR ÍST 10 NEMA ANNARS SÉ  
GETID Á TEIKNINGUM EDA Í VERKLÝSINGU.

GERÐ OG MERKING JÁRNA.  
ALMENNT SKAL BENDISTÁL FULLNÆGJA KRÖFUM DS 13080.  
K: MERKIR KAMBSTÁL Ks400 MEÐ SKRÍÐMÖRK FYK > 400 MPa,  
MÍÐAÐ VIÐ 0.1 % VIKMÖRK.  
Ks: MERKIR SUÐUHÆFT KAMBSTÁL Ks400S MEÐ SKRÍÐMÖRK FYK > 400 MPa,  
MÍÐAÐ VIÐ 0.1 % VIKMÖRK.  
R: MERKIR SLÉTT STÁL Fe 360 (ST 37) MEÐ SKRÍÐMÖRK FYK > 240 MPa,  
MÍÐAÐ VIÐ 0.1 % VIKMÖRK.

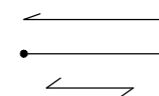
BENDINET SKAL FULLNÆGJA KRÖFUM DS 13082.  
K131: MERKIR BENDINET MEÐ SKRÍÐMÖRK FYK > 240 MPa, MÍÐAÐ VIÐ  
0.1 % VIKMÖRK OG ÞVERSNISFLATARMÁL = 131 mm<sup>2</sup>/m.



JÁRN Í NEDRI BRÚN PLÖTU / YTRI BRÚN VEGGJAR.  
JÁRN Í EFRRI BRÚN PLÖTU / INNRI BRÚN VEGGJAR.



10 mm KAMBSTÁL, með 25 cm MILLIBILI.



JÁRN ENDAR, BEINN ENDI.  
JÁRN BEYGIST SKEYTILENGD INN Í AÐLIGGJANDI BYGGINGARHLUTA.  
AÐALBURÐARSTEFNA, STEFNA ÞEIRRA JÁRNA SEM LIGGJA NÆST YFIRBORDI PLÖTU.



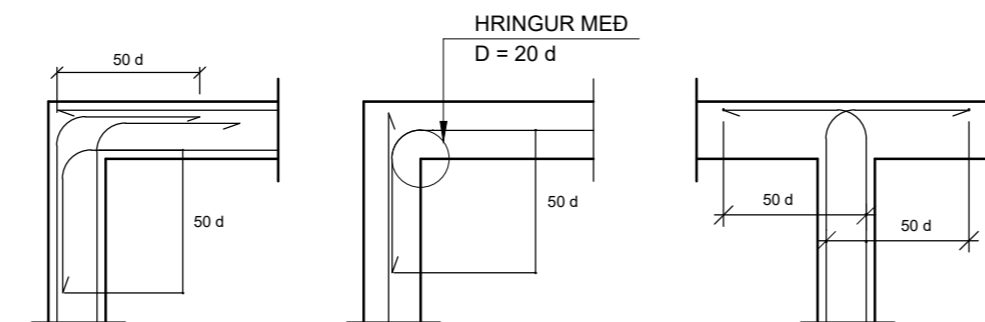
# MERKIR AÐ BIL MILLI JÁRNA SÉ JAFNT Í BÁÐAR ÁTTIR.



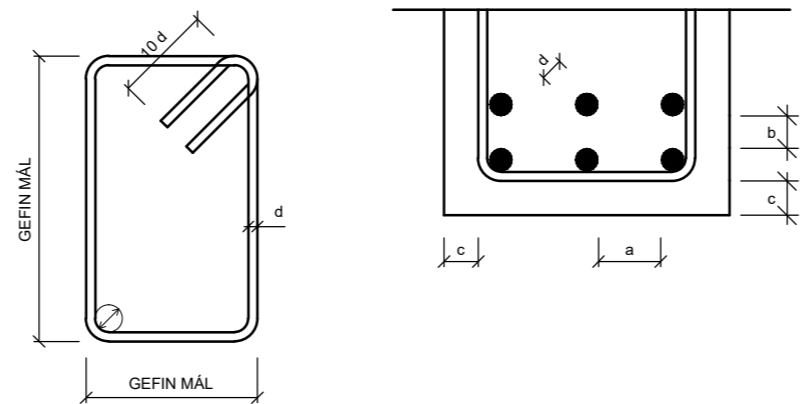
MERKIR UPPBEYGJULÍNU, ÞAR SEM ANNAD HVERT JÁRN BEYGIST UPP Í EFRRI  
BRÚN Á PLÖTU.

## TENGING JÁRNAGRINDA

d ER ÞVERMÁL JÁRNA.



## BIL MILLI JÁRNA / STEYPUHULA



## LYKKJUR

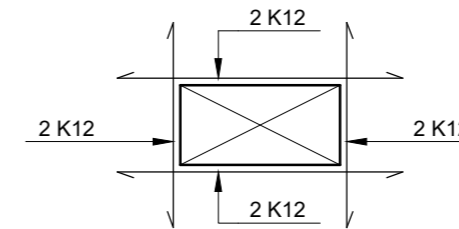
Í LYKKJUR SKAL NOTA  
R-STÁL EDA Ks-STÁL  
(SUÐUHÆFT KAMBSTÁL)

## SKEYTILENGD JÁRNA

SÉ ANNAD EKKI TEKID FRAM SKULU JÁRN ÆTÍÐ FEST SKEYTILENGD  
INN Í AÐLIGGJANDI BYGGINGARHLUTA.  
Í PLÖTUM OG VEGGJUM SKAL EKKI SKEYTA MEIRA EN FJÓRÐA HVERT  
JÁRN Í SAMA ÞVERSNÍÐI OG EKKI NEMA ÞRIÐJA HVERT JÁRN Í BITUM  
NEMA ANNAD SÉ SÝNT Á TEIKNINGUM. SKEYTILENGD VIÐ VÍXLLAGNINGU  
KAMBSTÁLS SKAL VERA 40d (d = ÞVERMÁL STANGAR).

ÞVERMÁL STANGAR Í mm	8	10	12	16	20	25
SKEYTILENGD Í cm	32	40	48	64	80	100

SÉ EKKI ANNAD TEKID FRAM SKAL LEGGJA 2K12 Í KRINGUM GÓT, DYRA-  
OG GLUGGAÖP ER NÁI 50 CM ÚT FYRIR ÖPID.



## SKEYTING BENDINETA

ALMENNT GILDIR AÐ SKEYTILENGD NEMI ÞVÍ, AÐ ÞRJÚ ÞVERJÁRN SÉU Í  
VÍXLSKEYTUM, ÞÓ ALDREI MINNI EN 40d. BENDINET MEÐ 15 cm MÖSKVA  
SKAL ÞVÍ VÍXLEGGJA UM 2 MÖSKVA.

## VARÐANDI BIL MILLI JÁRNA / STEYPUHULU GILDIR:

a > 2d  
Dmax + 10 mm

b > 1.5d  
20 mm

ALMENNT GILDIR AÐ STEYPUHULAN (c), SKAL FULLNÆGJA EFTIRFARANDI  
KRÖFUM NEMA ANNAD SÉ TEKID FRAM Á TEIKNINGUM EDA Í VERKLÝSINGU.

30 mm Í VEGGJUM UTANDYRA  
20 mm Í INNVEGGJUM  
30 mm Í SÚLUM ÚTI  
25 mm Í SÚLUM INNI  
c > 15 mm Í LOFTPLÖTUM INNI  
25 mm Í LOFTPLÖTUM ÚTI  
30 mm Í BITUM ÚTI  
20 mm Í BITUM INNI  
40 mm Í SÖKKLUM  
90 mm ÞAR SEM STEYPT ER BEINT Á KLÖPP

## FYLLINGARPÚÐI

ÞJÖPPUNARKRÖFUR TIL FYLLINGAR UNDIR SÖKKLA ERU EFTIRFARANDI:  
E2 ≥ 120 MPa OG E2/E1 ≤ 2.3

## GRUNDUN Á KLÖPP

MESTA LEYFILEGT ÁLAG Á KLÖPP: 1.0 MPa

## FYLLINGARPÚÐI UNDIR MALBIK

ÞJÖPPUNARKRÖFUR SBR. FYLLINGARPÚÐA.  
SKIPTA SKAL UM JARÐVEG A.M.K. 90cm. ÞYKKT, EDA NIÐUR Á BURÐARHÆFAN JARÐVEG

Verkfræðistofa Ívars Haukssonar ehf.

Síðumúli 13, 108 Reykjavík  
Sími: 695-4337  
e-mail: ivar@vha.is  
Heimasíða: www.vha.is  
Kennitala: 540212-2790

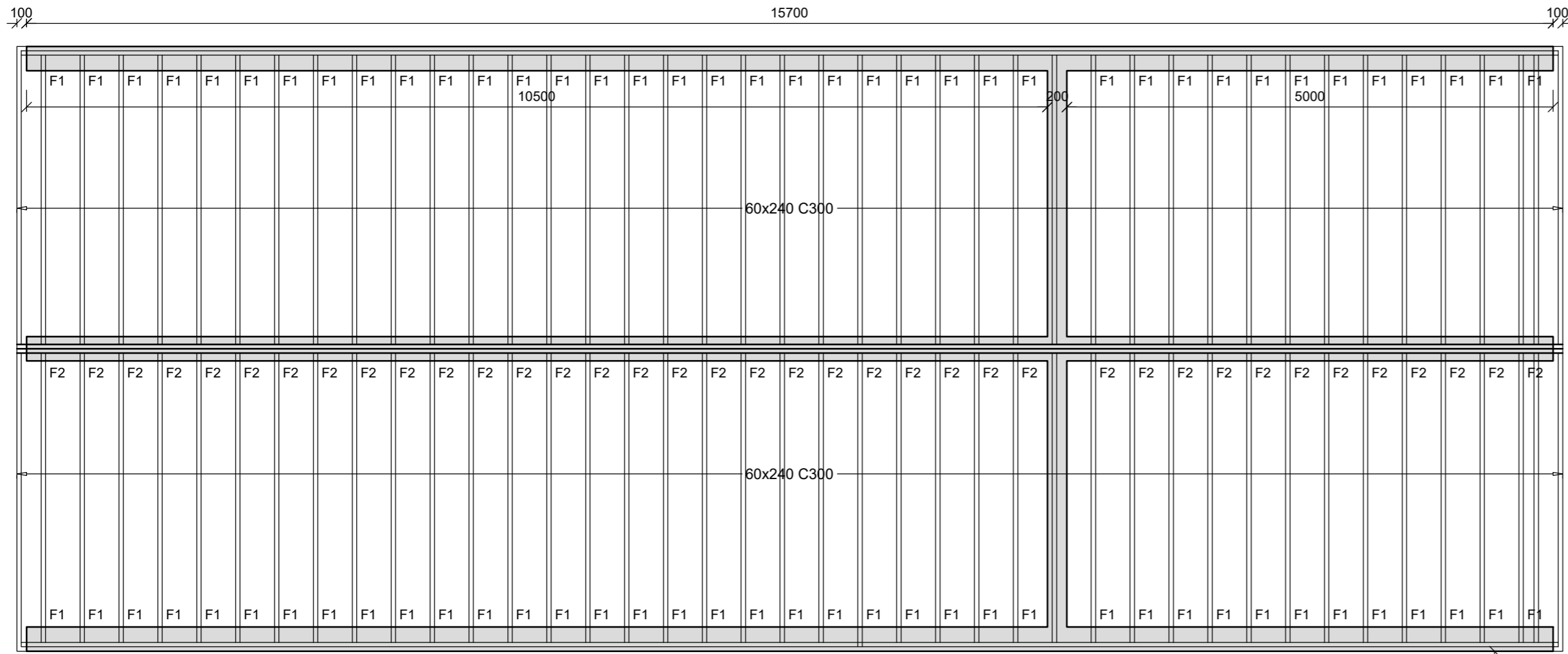
Hannað Í.H.	Teiknað Í.H.	Samþykkt: Kennitala 110383-5339
----------------	-----------------	------------------------------------

SANDSKEIÐ C GATA 7  
GRÍMSNES- OG GRAFNINGSHREPPI

BURÐARVIRKI  
SKÝRINGAR

Mkv.	Teikn. nr. 2-0.0	Verk nr. 1554
------	---------------------	------------------

Áritun samræmingarhönnuðar / hönnunarstjóra:	Útgáfa A	Dags. MÁI'23
--	-------------	-----------------



**SKÝRINGAR:**

**BURÐARVIÐIR:**

NOTA SKAL STYRKLEIKAFLOKKAÐ TIMBUR Í FLOKKI C24 EDA BETRA, Í ALLT BURÐARVIRKI ÚR TIMBRI. LÍMTRÉ SKAL VERA GL-30C EDA BETRA.  
 VEGGJAGRINDUR ERU ÚR 45x145 C600 Í HORN Á ÖLLUM OPUM KEMUR VINKILL BMF 90 ÁN STYRKINGAR.  
 VIÐ HLIÐ GLUGGA/HURÐA-OPS KOMA 2.STK. 45X145 STODIR. LAUSHOLT ERU ÚR 45X145 c/c 1200  
 BERANDI INNVEGGIR ERU ÚR 45x145 C600, EFNISGÆÐI: C24 Á BÄÐAR HLIÐAR BERANDI INNVEGGJA KOMI 12mm KROSSVIÐUR SEM NEGLIST VIÐ STODIR MEÐ 2" KAMBSAUM c/c150. KROSSVIÐUR LEGGIST Í LÍM.

UTAN Á VEGGJAGRIND KOMI 9MM KROSSVIÐUR SEM NEGLIST VIÐ STODIR MEÐ 2" KAMBSAUM c/c150. KROSSVIÐUR LEGGIST Í LÍM.

MILLI TIMBURS OG STEINS SKAL SETJA TVÓFALT LAG AF ASFALT PAPPÁ.

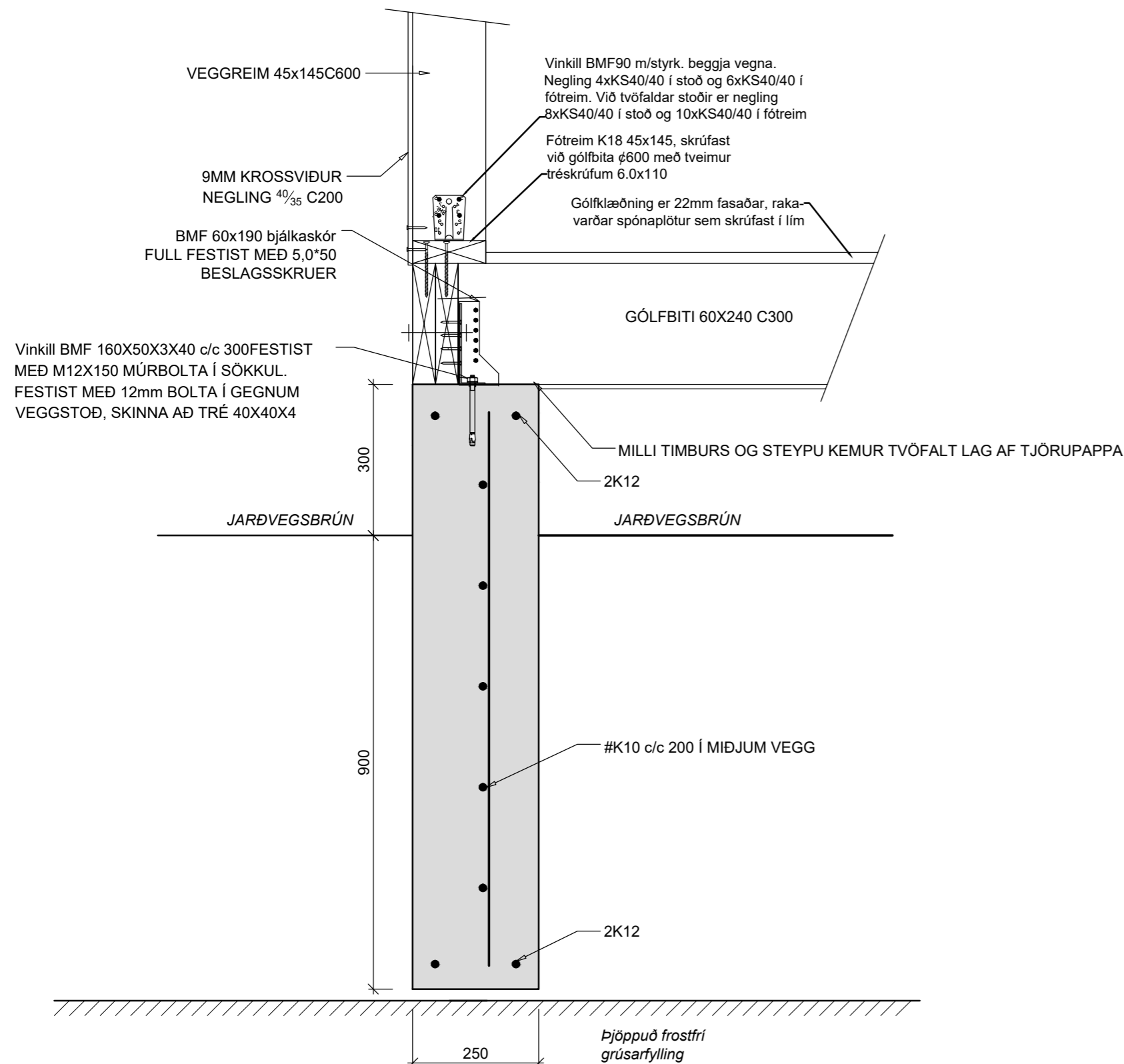
SPERRUR ÚR 45x245 . LOFTUN VIÐ ÞAKKANTA SJÁ SÉRTEIKNINGU ARKITEKTS.

BERA SKAL FÚAVARNAREFNI Á ALLA SPERRUENDA OG SAMSKEYTI. EFNI SKAL VERA HÚSPURRT, BEINT OG LAUST VIÐ STÓRA KVISTI OG SPRUNGUR. FÚAVÖRN SKAL BERA Á Í TVEIMUR UMFERÐUM OG ÞESS GÆTT AÐ TIMBRIÐ SÉ EKKI BLAUTT. EKKI MÁ SAGA Í SPERRUR EDA SKERÐA Á NOKKURN HÁTT. BERA SKAL BLÝMENJU(EDA SAMBÆRILEGT) Á ALLAR STÁLFASTINGAR.

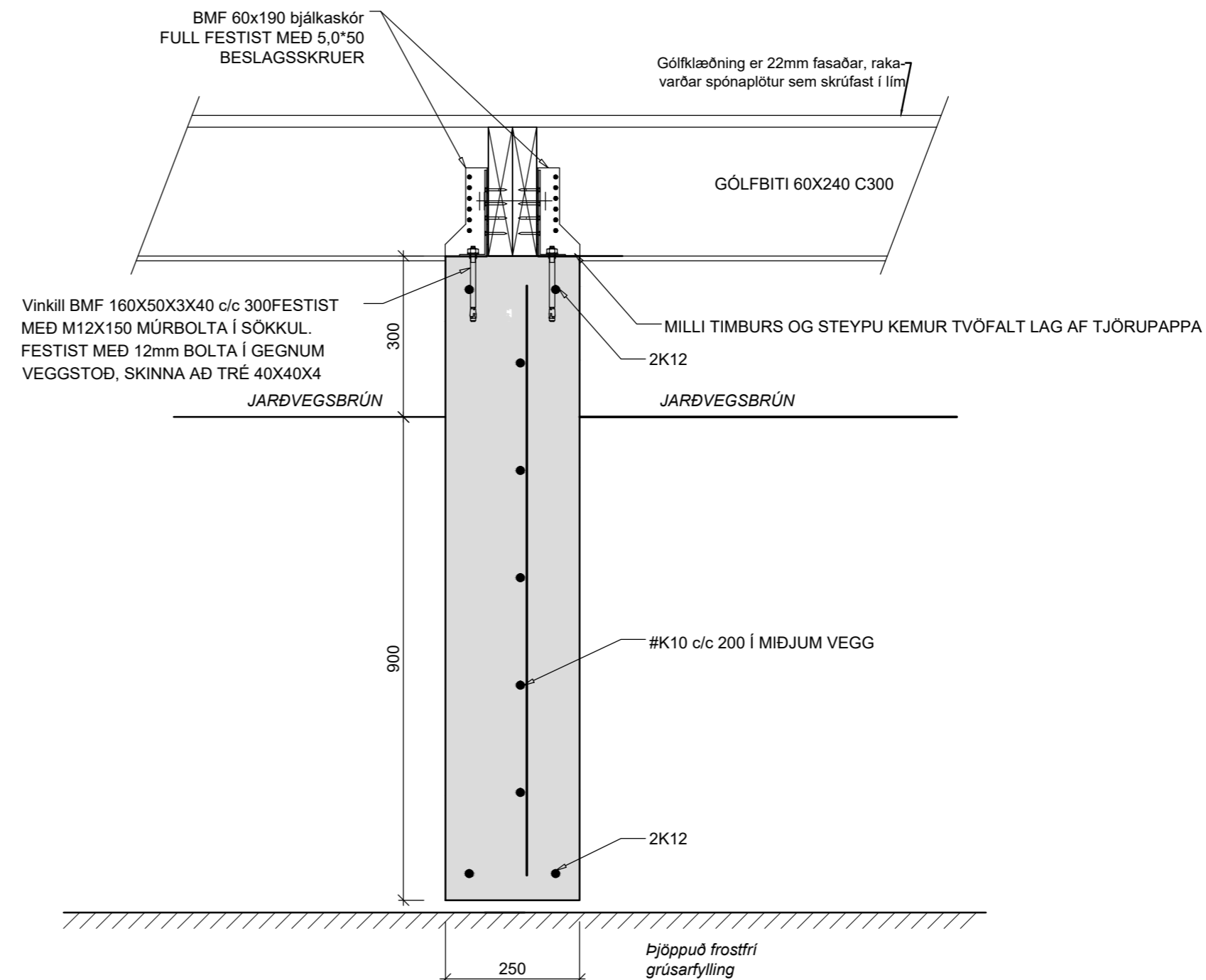
ÞAKID ER HEILKLÆTT MEÐ 25x150 OG NEGLIST KLÆÐNINGIN ALLS STADAR Í SPERRUR MEÐ RIFLUÐUM SKOTSNUM 3 STK.31/75 EDA SAMBÆRILEGU. NEGLINGARBORÐ SKULU VERA GÓÐ OG Í SEM MESTUM LENGÐUM.

BOLTAR Í TRÉVIRKI SKULU VERA HEIT- GALVANHÚÐAÐIR, GÆÐAFLOKKUR 8.8.  
 ALLT TIMBUR SKAL VERA ÚR STYRKLEIKAFLOKKUÐU EFNI K18 EDA BETRA. ALLA ÓVARÐA BURÐARVIÐI SKAL FÚAVERJA MEÐ A.M.K. TVEIMUR UMFERÐUM AF GRUNNFÚAVÖRN.

**FESTING, F1  
1/10**



**FESTING, F2  
1/10**



Verkfræðistofa Ívars Haukssonar ehf.

**VÍH**

Síðumúli 13, 108 Reykjavík  
 Sími: 695-4337  
 e-mail: ivar@vha.is  
 Heimasíða: www.vha.is  
 Kennitala: 540212-2790

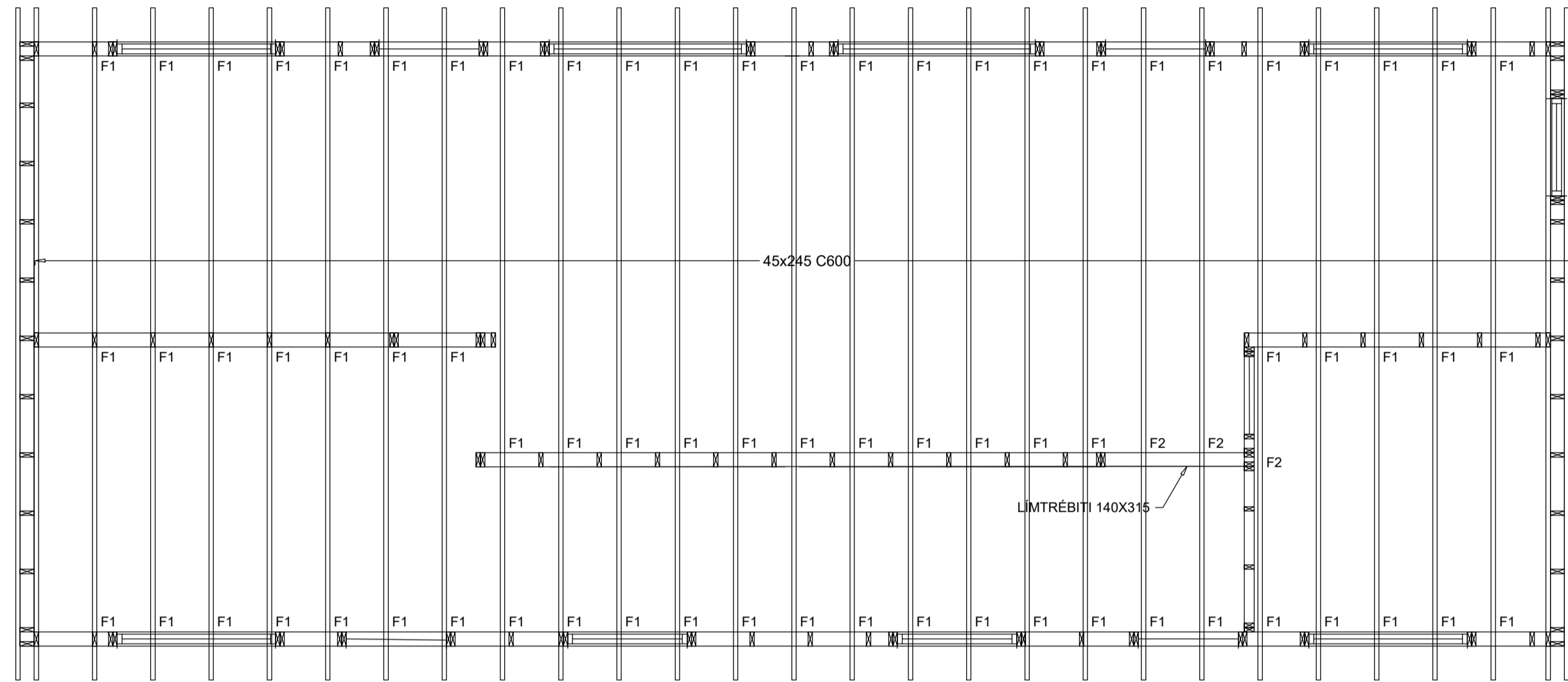
Hannað í.H.	Teiknað í.H.	Samþykkt Kennitala
		110383-5339

**SANDSKEIÐ C GATA 7  
GRÍMSNES- OG GRAFNINGSHREPPI**

**BURÐARVIRKI  
GRUNNMYND SÖKKLA OG GÓLFS**

Mkv. 1/50 1/10	Teikn. nr. <b>2-0.1</b>	Verk nr. <b>1554</b>
-------------------	-------------------------	----------------------

Áritun samræmingarhönnuðar / hönnunarstjóra:	Útgáfa A	Dags. MAÍ'23
--	----------	--------------



**SKÝRINGAR:**

BURÐARVIÐIR:  
 NÓTA SKAL STYRKLEIKAFLOKKAD TIMBUR Í FLOKKI C24 EDA BETRA. Í ALLT BURÐARVIRKI ÚR TIMBRI. LÍMTRÉ SKAL VERA GL-30C EDA BETRA.  
 VEGGJAGRINDUR ERU ÚR 45x145 C600 Í HORN Á ÖLLUM ÖPUM KEMUR VINKILL BMF 90 ÁN STYRKINGAR.  
 VIÐ HLID GLUGGA/HURÐA-OPS KOMA 2.STK. 45X145 STODIR. LAUSHOLT ERU ÚR 45X145 c/c 1200  
 BERANDI INNVEGGIR ERU ÚR 45x145 C600, EFNISGÆDI: C24 Á BÁÐAR HLIDAR BERANDI INNVEGGJA KOMI 12mm KROSSVIÐUR SEM NEGLIST VIÐ STODIR MED 2" KAMBSAUM c/c150. KROSSVIÐUR LEGGIST Í LÍM.

UTAN Á VEGGJAGRIND KOMI 9MM KROSSVIÐUR SEM NEGLIST VIÐ STODIR MED 2" KAMBSAUM c/c150. KROSSVIÐUR LEGGIST Í LÍM.

MILLI TIMBURS OG STEINS SKAL SETJA TVÖFALT LAG AF ASFALT PAPPÁ.

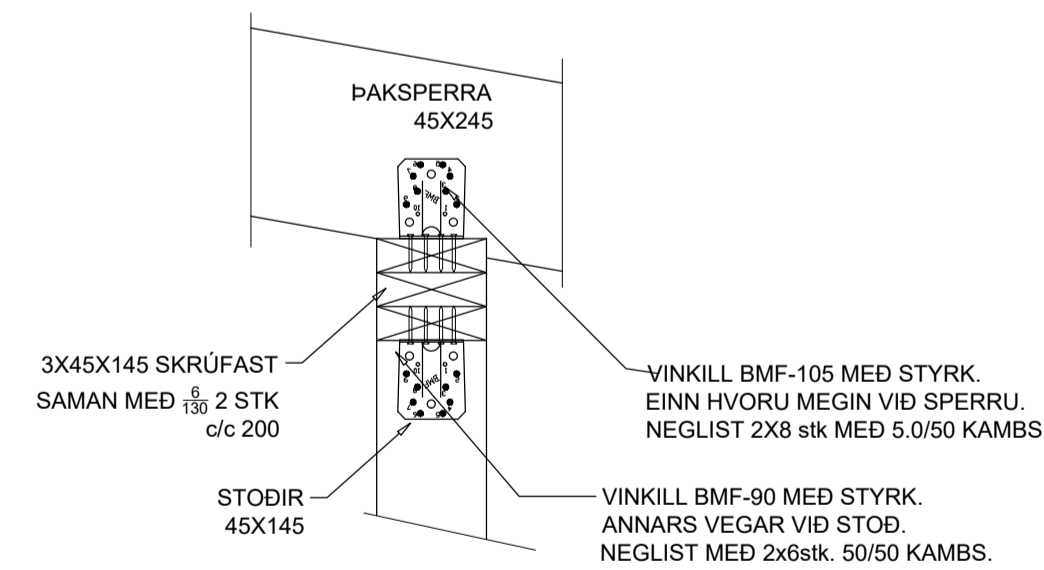
SPERRUR ÚR 45x245. LOFTUN VIÐ ÞAKKANTA SJÁ SÉRTEIKNINGU ARKITEKTS.

BERA SKAL FÚAVARNAREFNI Á ALLA SPERRUENDA OG SAMSKYTTI. EFNÍ SKAL VERA HÚSPURRT, BEINT OG LAUST VIÐ STÓRA KVISTI OG SPRUNGUR. FÚAVÖRN SKAL BERA Á Í TVEIMUR UMFERÐUM OG ÞESS GÆTT AD TIMBRID SÉ EKKI BLAUTT. EKKI MÁ SAGA Í SPERRUR EDA SKERDA Á NOKKURN HÁTT. BERA SKAL BLYMENJU(EDA SAMBÆRILEGT) Á ALLAR STÁLFESTINGAR.

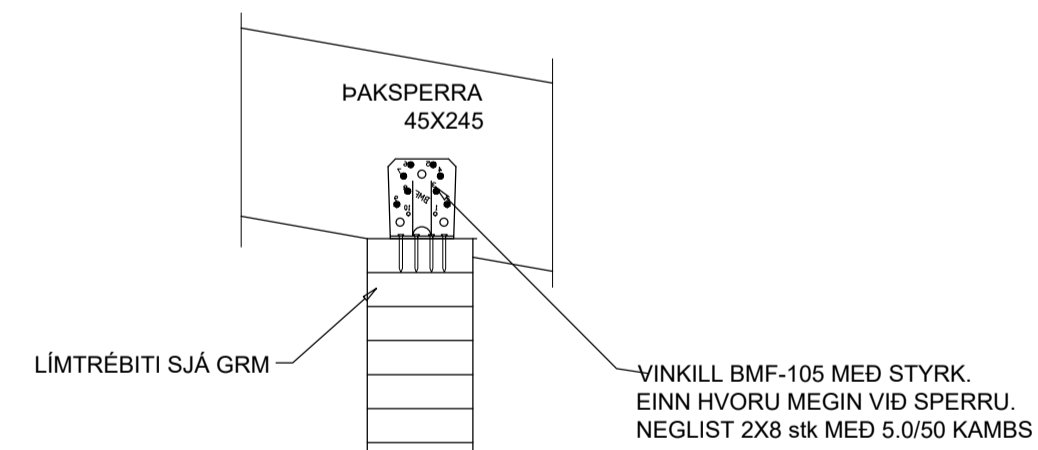
ÞAKID ER HEILKLETT MED 25x150 OG NEGLIST KLÆÐNINGIN ALLS STADAR Í SPERRUR MED RIFLUDUM SKOTSNUM 3 STK.31/75 EDA SAMBÆRILEGU. NEGLINGARBORÐ SKULU VERA GÓÐ OG Í SEM MESTUM LENGÐUM.

BOLTAR Í TRÉVIRKI SKULU VERA HEIT- GALVANHÚÐADIR, GÆDAFLOKKUR 8.8. ALLT TIMBUR SKAL VERA ÚR STYRKLEIKAFLOKKUÐU EFNÍ K18 EDA BETRA. ALLA ÓVARDA BURÐARVIÐI SKAL FÚAVERJA MED A.M.K. TVEIMUR UMFERÐUM AF GRUNNFÚAVÖRN.

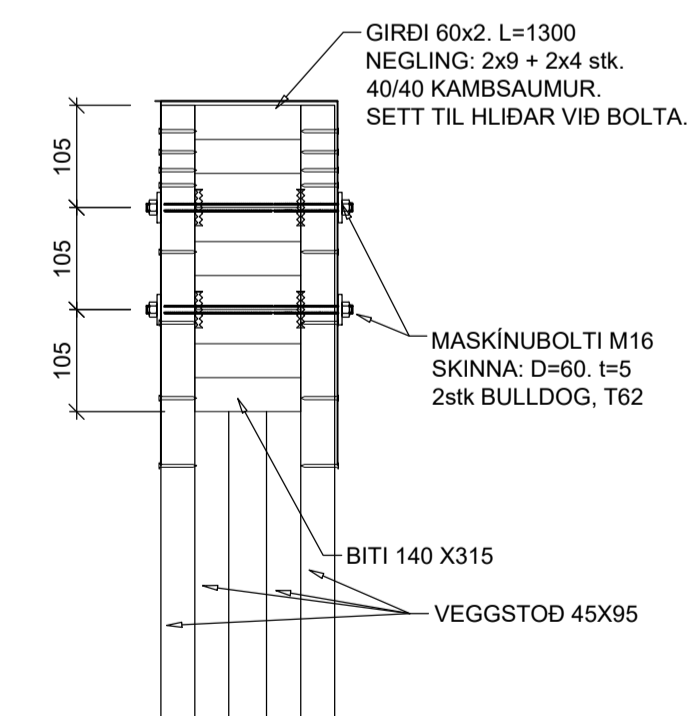
FESTING, F1 1:10



FESTING, F2 1:10



FESTING, F3 1:10



Verkfræðistofa Ívars Haukssonar ehf.  
 Síðumúli 13, 108 Reykjavík  
 Sími: 695-4337  
 e-mail: ivar@vha.is  
 www.vha.is  
 Kennitala: 540212-2790

Hannað Í.H. Teiknað Í.H. Samþykkt: Kennitala 110383-5339

**SANDSKEIÐ C-GATA 7**  
 GRÍMSNES OG GRAFNINGSHREPPI  
 BURÐARVIRKI  
 GRUNNMYND ÞAKS  
 FESTINGAR

Blkv. 1/50 1/10 Teikn. nr. 2-1.1 Verk nr. 21112

Áritun samræmingarhönnuðar / hönnunarskjótra: Útgáfa A Dags. MARS'23