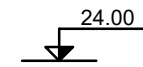
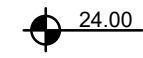


## ALMENNT

HÆÐIR ERU Í HÆÐARKERFI VIKOMANDI SVEITARFÉLAGS.



TÁKNAR HÆÐ Á PLÖTU: 24.00 m Í SNIÐMYND.

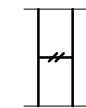


TÁKNAR HÆÐ Á PLÖTU: 24.00 m Í GRUNNMYND.

JÁRNASTÆRÐIR ERU Í mm.  
TIMBURÞVERMÁL ERU Í mm.  
ÖLL ÖNNUR ÖNEFND MÁL ERU Í mm.

180

MERKIR: ÞYKKT PLÖTU (VEGGJAR) ER 180 mm.  
Á GRUNNMYND AF PLÖTU ER SNIÐIÐ TEKID UNDIR  
ÞEIRRI PLÖTU SEM ER SÝND.



TÁKNAR STEYPSKIL: Í LÖÐRÉTTUM STEYPSKILUM  
VEGGJA KOMI A.M.K. 100 mm PLASTÞÉTTILISTI.

MERKING SÚLNA, SNIÐA OG SÉRMYNDA:  
Ab EDA S1b. TALAN (b) MERKIR BLADNÚMER  
ÞAR SEM SNIÐ EDA SÉRMYND ER SÝND.

## STEINSTEYPA

BROTÞOLSFLOKKAR STEYPU

BYGGINGARHLUTAR	BROTÞOLS- FRAMKVÆMDA FLOKKUR	FLOKKUR
SÖKKLAR OG BOTNPLATA	S200	B
ÖNNUR STEYPA	S250	B

## STEYPA ALMENNT

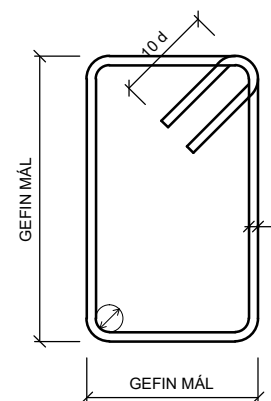
ALLA STEYPU SKAL TITRA. SIGMÁL SKAL VERA 6-8 cm. LOFTINNIHALD SKAL  
VERA 5-7%, MÆLT RÉTT FYRIR NIÐURLÖGN. VATNSSEMENTSTALAN V/S < 0.55  
Dmax = 32 mm, NEMA ANNAD SÉ TEKID FRAM Á TEIKNINGUM EDA Í  
VERKLÝSINGU. EF SÉRVIRK ÞJÁLNIÉFNI ERU NOTUÐ, SKAL BLANDA LOFTBLENDI Í  
Á UNÐAN OG HRÆRA Í A.M.K. 2 1/2 MÍN. ÁÐUR EN ÞJÁLNIÉFNUNUM ER  
BLANDAÐ SAMAN VIÐ. Í ÚTVEGGJASTEYPU SKAL SEMENTSMAGN VERA  
A.M.K. 300 KG/M3 OG V/S < 0.55. Í ÚTVEGGJUM SEM VERÐA FYRIR  
MIKILLI VEÐRUN OG VERULEGUM SALTÁHRIFUM, SKAL SEMENTSMAGNI VERA  
A.M.K. 350 kg/m3 OG V/S < 0.45. UM ÖLL ÖNNUR ATRIÐI STEYPUVINNU  
GILDIR ÍST 10.

## ÁLAGSFORSENDUR / STAÐLAR

ÖRYGGISKERFI:	SKV. ÍST DS 409
STEYPUVIRKI:	SKV. ÍST 14
STÁLVIKRI:	SKV. ÍST DS 412
TIMBURVIKRI:	SKV. ÍST DS 413
ÁLAG Á GRUNN:	SKV. ÍST 15
NOTÁLAG, VINDÁLAG OG SNJÓÁLAG:	SKV. ÍST 12
JARÐSKJÁLFTAÁLAG:	SKV. ÍST 13

## LYKKJUR

Í LYKKJUR SKAL NOTA  
R-STÁL EDA Ks-STÁL  
(SUÐUHÆFT KAMBSTÁL)



## JÁRNALÖGN

UM BENDISTÁL OG JÁRNVINNU ALMENNT GILDIR ÍST 10 NEMA ANNARS SÉ  
GETID Á TEIKNINGUM EDA Í VERKLÝSINGU.

GERÐ OG MERKING JÁRNA.

ALMENNT SKAL BENDISTÁL FULLNÆGJA KRÖFUM DS 13080.

K: MERKIR KAMBSTÁL Ks400 MEÐ SKRÍÐMÖRK FYK > 400 MPa,  
MÍÐAÐ VIÐ 0.1 % VIKMÖRK.

Ks: MERKIR SUÐUHÆFT KAMBSTÁL Ks400S MEÐ SKRÍÐMÖRK FYK > 400 MPa,  
MÍÐAÐ VIÐ 0.1 % VIKMÖRK.

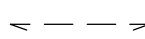
R: MERKIR SLÉTT STÁL Fe 360 (ST 37) MEÐ SKRÍÐMÖRK FYK > 240 MPa,  
MÍÐAÐ VIÐ 0.1 % VIKMÖRK.

BENDINET SKAL FULLNÆGJA KRÖFUM DS 13082.

K131: MERKIR BENDINET MEÐ SKRÍÐMÖRK FYK > 240 MPa, MÍÐAÐ VIÐ  
0.1 % VIKMÖRK OG ÞVERSNISFLATARMÁL = 131 mm<sup>2</sup>/m.



JÁRN Í NEDRI BRÚN PLÖTU / YTRI BRÚN VEGGJAR.



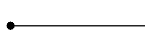
JÁRN Í EFRI BRÚN PLÖTU / INNRI BRÚN VEGGJAR.



10 mm KAMBSTÁL, með 25 cm MILLIBILI.



JÁRN ENDAR, BEINN ENDI.



JÁRN BEYGIST SKEYTILENGD INN Í AÐLIGGJANDI BYGGINGARHLUTA.



ÁDALBURÐARSTEFNA, STEFNA ÞEIRRA JÁRNA SEM LIGGJA NÆST YFIRBORDI PLÖTU.



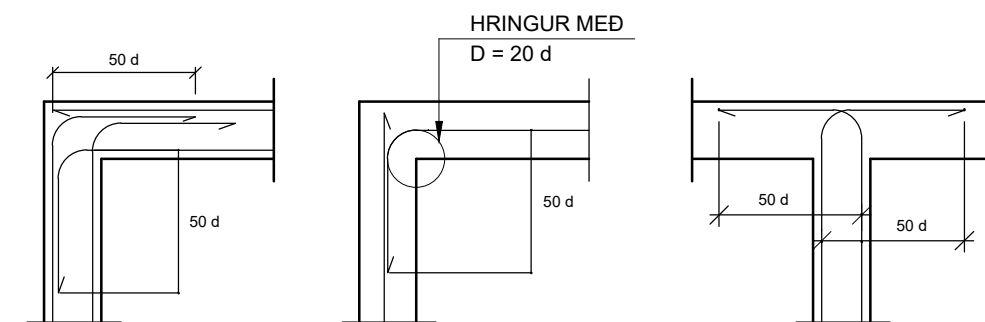
#

MERKIR AÐ BIL MILLI JÁRNA SÉ JAFNT Í BÁÐAR ÁTTIR.

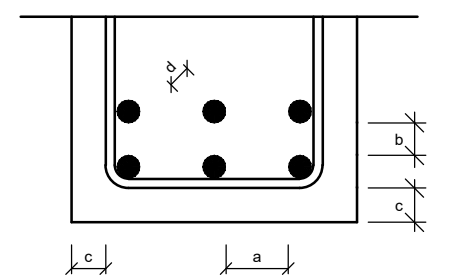


MERKIR UPPBEYGJULÍNU, ÞAR SEM ANNAD HVERT JÁRN BEYGIST UPP Í EFRI  
BRÚN Á PLÖTU.

## TENGING JÁRNAGRINDA d ER ÞVERMÁL JÁRNA.



## BIL MILLI JÁRNA / STEYPUHULA

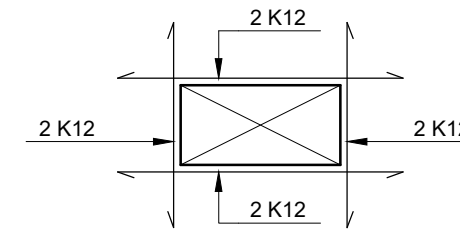


## SKEYTILENGD JÁRNA

SÉ ANNAD EKKI TEKID FRAM SKULU JÁRN ÆTÍÐ FEST SKEYTILENGD  
INN Í AÐLIGGJANDI BYGGINGARHLUTA.  
Í PLÖTUM OG VEGGJUM SKAL EKKI SKEYTA MEIRA EN FJÓRÐA HVERT  
JÁRN Í SAMA ÞVERSNÍÐI OG EKKI NEMA ÞRIÐJA HVERT JÁRN Í BITUM  
NEMA ANNAD SÉ SÝNT Á TEIKNINGUM. SKEYTILENGD VIÐ VÍXLLAGNINGU  
KAMBSTÁLS SKAL VERA 40d (d = ÞVERMÁL STANGAR).

ÞVERMÁL STANGAR Í mm	8	10	12	16	20	25
SKEYTILENGD Í cm	32	40	48	64	80	100

SÉ EKKI ANNAD TEKID FRAM SKAL LEGGJA 2K12 Í KRINGUM GÓT, DYRA-  
OG GLUGGAÖP ER NÁI 50 CM ÚT FYRIR ÖPID.



## SKEYTING BENDINETA

ALMENNT GILDIR AÐ SKEYTILENGD NEMI ÞVÍ, AÐ ÞRJÚ ÞVERJÁRN SÉU Í  
VÍXLSKEYTUM, ÞÓ ALDREI MINNI EN 40d. BENDINET MEÐ 15 cm MÖSKVA  
SKAL ÞVÍ VÍXLEGGJA UM 2 MÖSKVA.

## VARÐANDI BIL MILLI JÁRNA / STEYPUHULA GILDIR:

a > 2d  
Dmax + 10 mm

b > 1.5d  
20 mm

ALMENNT GILDIR AÐ STEYPUHULAN (c), SKAL FULLNÆGJA EFTIRFARANDI  
KRÖFUM NEMA ANNAD SÉ TEKID FRAM Á TEIKNINGUM EDA Í VERKLÝSINGU.

30 mm Í VEGGJUM UTANDYRA  
20 mm Í INNVEGGJUM  
30 mm Í SÚLUM ÚTI  
25 mm Í SÚLUM INNI  
c > 15 mm Í LOFTPLÖTUM INNI  
25 mm Í LOFTPLÖTUM ÚTI  
30 mm Í BITUM ÚTI  
20 mm Í BITUM INNI  
40 mm Í SÖKKLUM  
90 mm ÞAR SEM STEYPT ER BEINT Á KLÖPP

## FYLLINGARPÚÐI

ÞJÖPPUNARKRÖFUR TIL FYLLINGAR UNDIR SÖKKLA ERU EFTIRFARANDI:  
E2 ≥ 120 MPa OG E2/E1 ≤ 2.3

## GRUNDUN Á KLÖPP

MESTA LEYFILEGT ÁLAG Á KLÖPP: 1.0 MPa

## FYLLINGARPÚÐI UNDIR MALBIK

ÞJÖPPUNARKRÖFUR SBR. FYLLINGARPÚÐA.  
SKIPTA SKAL UM JARÐVEG A.M.K. 90cm. ÞYKKT, EDA NIÐUR Á BURÐARH/EFAN JARÐVEG

Verkfræðistofa Ívars Haukssonar ehf.

Síðumúli 13, 108 Reykjavík  
Sími: 695-4337  
e-mail: ivar@vha.is  
Heimasíða: www.vha.is  
Kennitala: 540212-2790

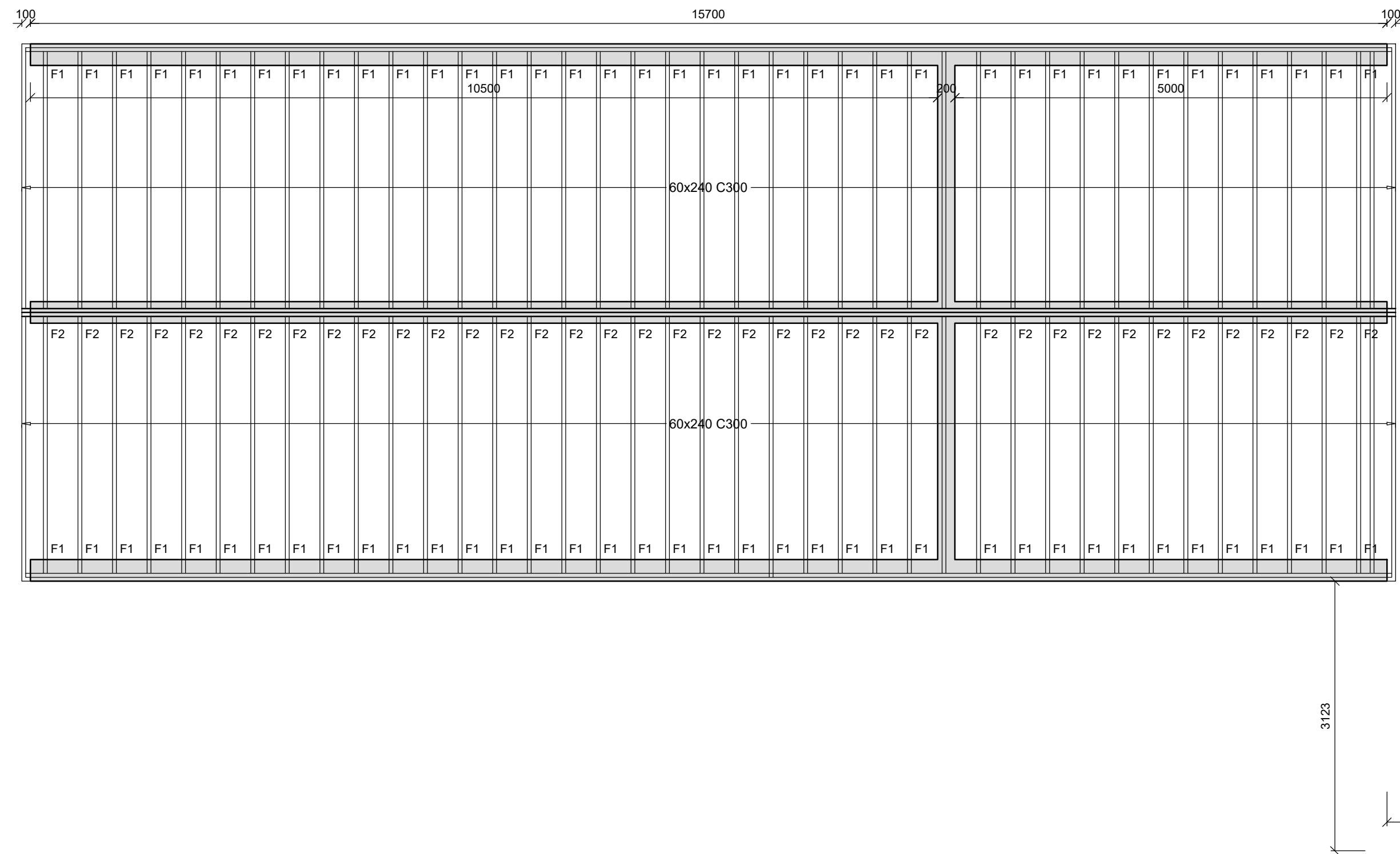
Hannað Í.H.	Teiknað Í.H.	Samþykkt: Kennitala 110383-5339
----------------	-----------------	------------------------------------

SANDSKEIÐ C GATA 9  
GRÍMSNES- OG GRAFNINGSHREPPI

BURÐARVIKRI  
SKÝRINGAR

Mkv.	Teikn. nr. 2-0.0	Verk nr. 1554
------	---------------------	------------------

Áritun samræmingarhönnuðar / hönnunarstjóra:	Útgáfa A	Dags. MÁI'23
--	-------------	-----------------



**SKÝRINGAR:**

**BURÐARVIÐIR:**  
 NOTA SKAL STYRKLEIKAFLOKKAD TIMBUR Í FLOKKI C24 EDA BETRA, Í ALLT BURÐARVIRKI ÚR TIMBRI. LÍMTRÉ SKAL VERA GL-30C EDA BETRA.  
 VEGGJAGRINDUR ERU ÚR 45x145 C600 Í HORN Á ÖLLUM ÖPUM KEMUR VINKILL BMF 90 ÁN STYRKINGAR.  
 VIÐ HLÍÐ GLUGGA/HURÐA-OPS KOMA 2.STK. 45X145 STODIR. LAUSHOLT ERU ÚR 45X145 c/c 1200  
 BERANDI INNVEGGIR ERU ÚR 45x145 C600, EFNISGÆÐI: C24 Á BÁÐAR HLÍÐAR BERANDI INNVEGGA KOMI 12mm KROSSVIÐUR SEM NEGLIST VIÐ STODIR MED 2" KAMBSAUM c/c150. KROSSVIÐUR LEGGIST Í LÍM.

UTAN Á VEGGJAGRIND KOMI 9MM KROSSVIÐUR SEM NEGLIST VIÐ STODIR MED 2" KAMBSAUM c/c150. KROSSVIÐUR LEGGIST Í LÍM.

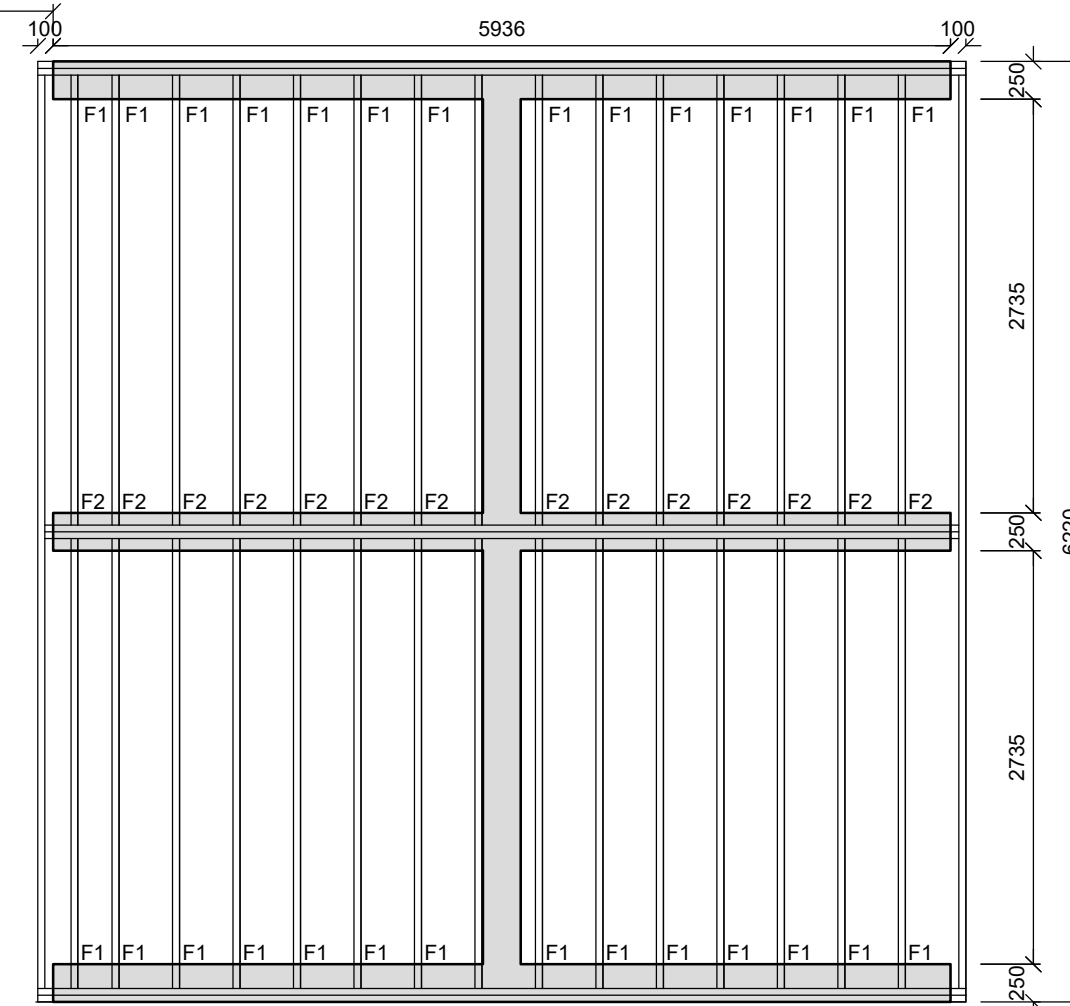
**MILLI TIMBURS OG STEINS SKAL SETJA TVÖFALT LAG AF ASFALT PAPPA.**

SPERRUR ÚR 45x245. LOFTUN VIÐ PAKKANTA SJÁ SÉRTEIKNINGU ARKITEKTS.

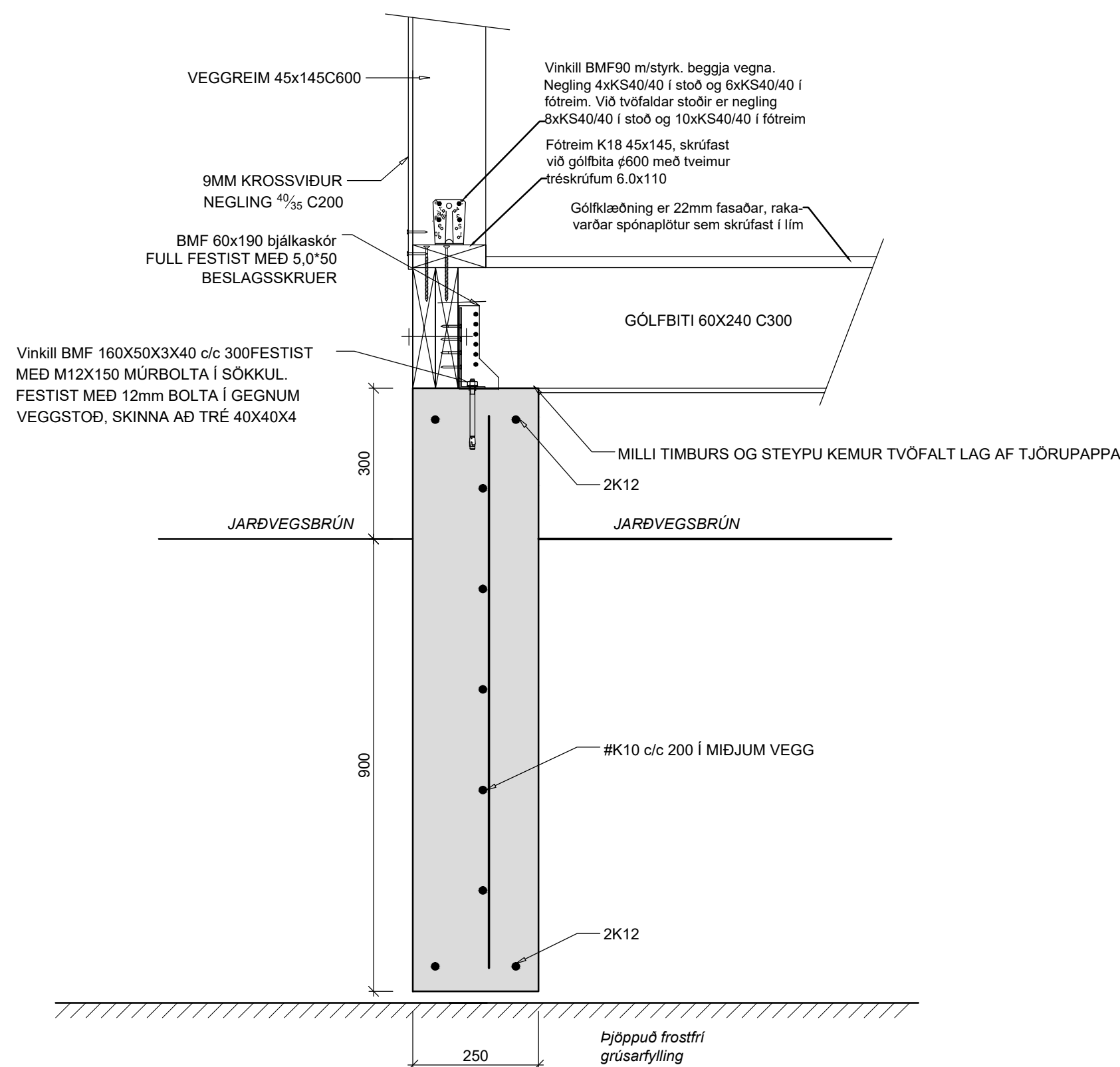
BERA SKAL FÚAVARNAREFNI Á ALLA SPERRUENDA OG SAMSEYTI. EFNI SKAL VERA HÚSPURRT, BEINT OG LAUST VIÐ STÓRA KVISTI OG SPRUNGUR. FÚAVÖRN SKAL BERA Á Í TVEIMUR UMFERÐUM OG ÞESS GÆTT AD TIMBRID SÉ EKKI BLAUTT. EKKI MÁ SAGA Í SPERRUR EDA SKERÐA Á NOKKURN HÁTT. BERA SKAL BLÝMENJU(EDA SAMBÆRILEGT) Á ALLAR STÁLFASTINGAR.

ÞAKID ER HEILKLÆTT MED 25x150 OG NEGLIST KLÆDNINGIN ALLS STADAR Í SPERRUR MED RIFLUEM SKÓTSAUM 3 STK.3175 EDA SAMBÆRILEGU. NEGLINGARBORD SKULU VERA GÖÐ OG Í SEM MESTUM LENGÐUM.

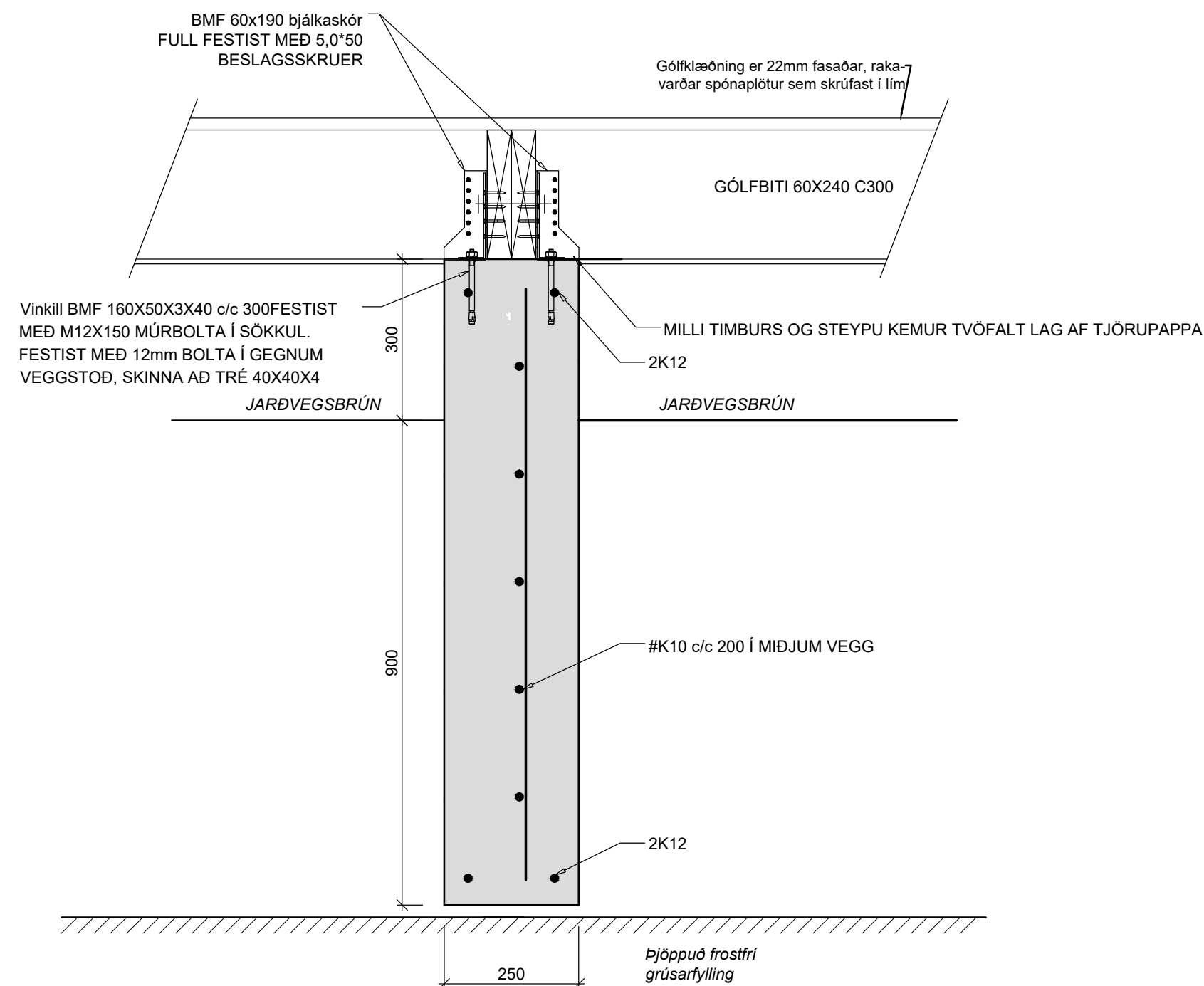
BOLTAR Í TRÉVIRKI SKULU VERA HEIT- GALVANHÚÐAÐIR, GÆÐAFLOKKUR 8.8. ALLT TIMBUR SKAL VERA ÚR STYRKLEIKAFLOKKUÐU EFNI K18 EDA BETRA. ALLA ÓVARÐA BURÐARVIÐI SKAL FÚAVARJA MED A.M.K. TVEIMUR UMFERÐUM AF GRUNNFÚAVÖRN.



**FESTING, F1**  
1/10

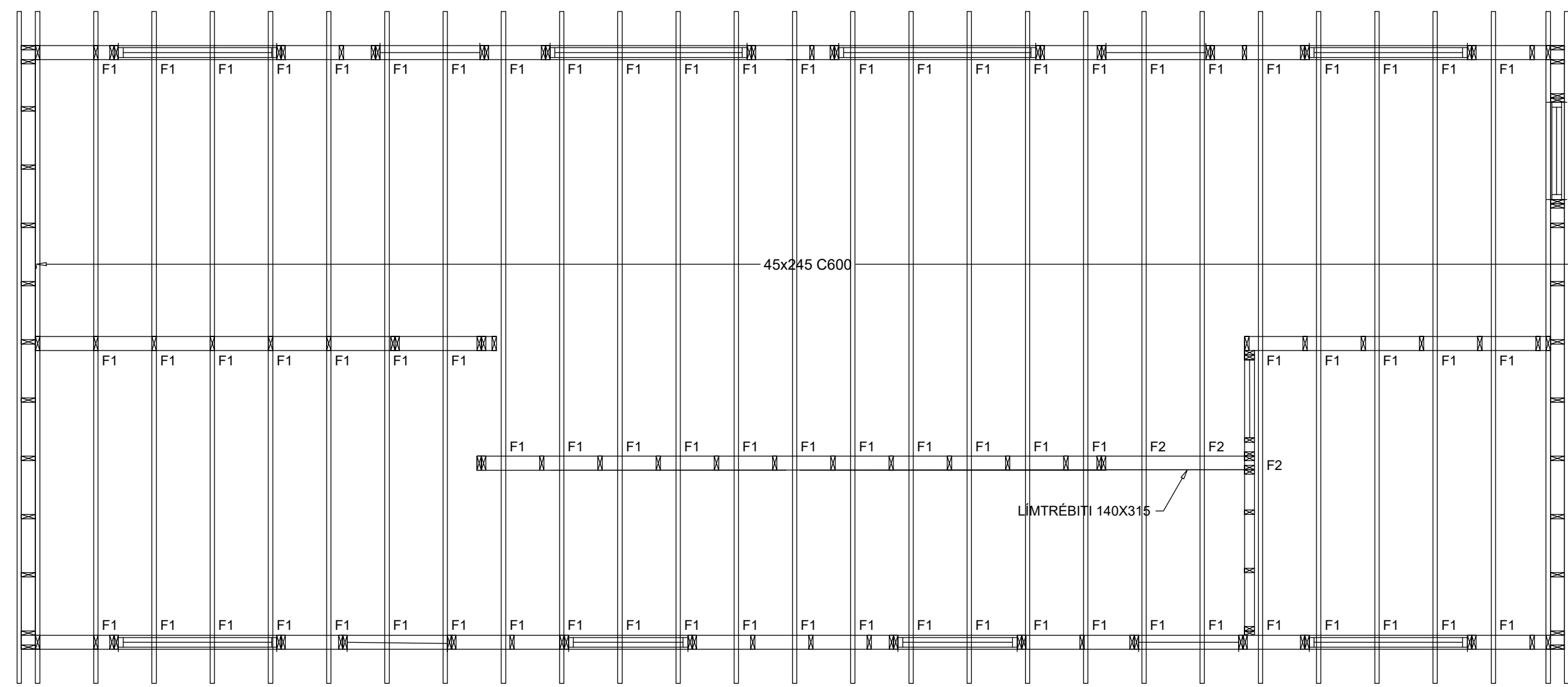


**FESTING, F2**  
1/10



Verkfræðistofa Ívars Haukssonar ehf.  
 Síomúli 13, 108 Reykjavík  
 Sími: 695-4337  
 e-mail: ivar@vha.is  
 www.vha.is  
 Kennitala: 540212-2790

Hannað Í.H.	Teknað Í.H.	Samþykkt: Kennitala 110383-5339
<b>SANDSKEIÐ C-GATA 9</b> GRÍMSNES OG GRAFNINGSHREPPI		
BURÐARVIRKI GRUNNMYND SÖKKLA OG GÓLFS SNID		
Mkv. 1/50 1/10	Tekn. nr. <b>2-0.1</b>	Verk nr. <b>21112</b>
Áritun samræmingarhönnuðar / hönnunarsjóns:		Útgáfa Dags. A MARS'23



**SKÝRINGAR:**

BURÐARVIÐIR:  
 NOTA SKAL STYRKLEIKAFLOKKAD TIMBUR Í FLOKKI C24 EDA BETRA, Í ALLT BURÐARVIRKI ÚR TIMBRI. LIMTRÉ SKAL VERA GL-30C EDA BETRA.  
 VEGGJAGRINDUR ERU ÚR 45x145 C600 Í ÖLLUM ÖPUM KEMUR VINKILL BMF 90 AN STYRKINGAR.  
 VÍÐ HLÍÐ GLUGGA/HURÐA-OPS KOMA 2.STK. 45X145 STODIR. LAUSHOLT ERU ÚR 45X145 c/c 1200  
 BERANDI INNVEGGIR ERU ÚR 45x145 C600, EFNISG/EDI: C24 Á BÁÐAR HLÍÐAR BERANDI INNVEGGJA KOMI 12mm KROSSVIÐUR SEM NEGLIST VÍÐ STODIR MEÐ 2" KAMBSAUM c/c150. KROSSVIÐUR LEGGIST Í LÍM.

UTAN Á VEGGJAGRIND KOMI 9MM KROSSVIÐUR SEM NEGLIST VÍÐ STODIR MEÐ 2" KAMBSAUM c/c150. KROSSVIÐUR LEGGIST Í LÍM.

MILLI TIMBURS OG STEINS SKAL SETJA TVÖFALT LAG AF ASFALT PAFPA.

SPERRUR ÚR 45x245. LOFTUN VÍÐ ÞAKKANTA SJÁ SÉRTEIKNINGU ARKITEKTS.

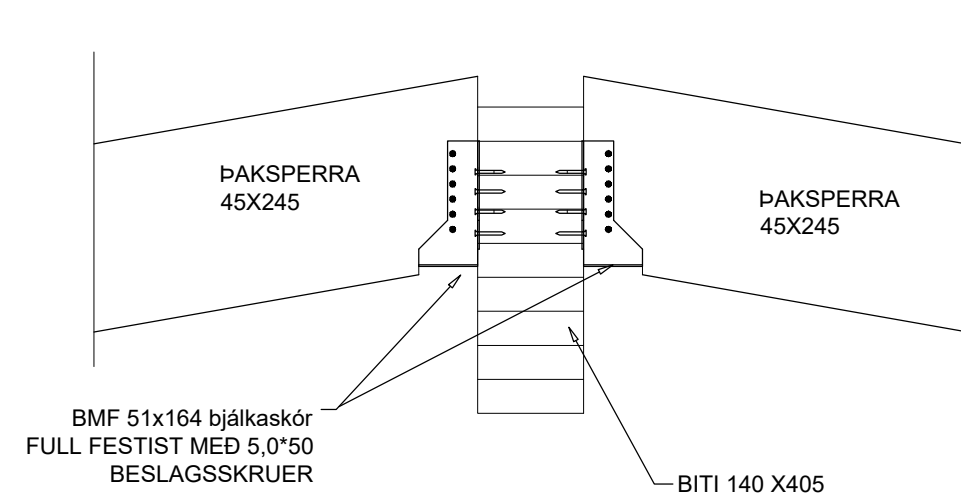
BERA SKAL FÚAVARNAREFNI Á ALLA SPERRUENDA OG SAMSKEYTI. EFNÍ SKAL VERA HÚSPURRT, BEINT OG LAUST VÍÐ STÓRA KVISTI OG SPRUNGUR. FÚAVÖRN SKAL BERA Á Í TVEIMUR UMFERÐUM OG ÞESS GÆTT AÐ TIMBRÍÐ SÉ EKKI BLAUTT. EKKI MÁ SAGA Í SPERRUR EDA SKERÐA Á NOKKURN HÁTT. BERA SKAL BLÝMENJU(EDA SAMBÆRILEGT) Á ALLAR STÁLFESTINGAR.

ÞAKIÐ ER HEILKLETT MEÐ 25x150 OG NEGLIST KLÆDNINGIN ALLS STADAR Í SPERRUR MEÐ RIFLUBUM SKOTSALM 3 STK.31/75 EDA SAMBÆRILEGU. NEGLINGARBORÐ SKULU VERA GÖÐ OG Í SEM MESTUM LENGÐUM.

BOLTAR Í TRÉVIRKI SKULU VERA HEIT- GALVANHÚÐADIR, GÆÐAFLOKKUR 8.8.  
 ALLT TIMBUR SKAL VERA ÚR STYRKLEIKAFLOKKUÐU. EFNÍ K18 EDA BETRA. ALLA ÖVARÐA BURÐARVÍÐI SKAL FÚAVERJA MEÐ A.M.K. TVEIMUR UMFERÐUM AF GRUNNFÚAÖVERN.

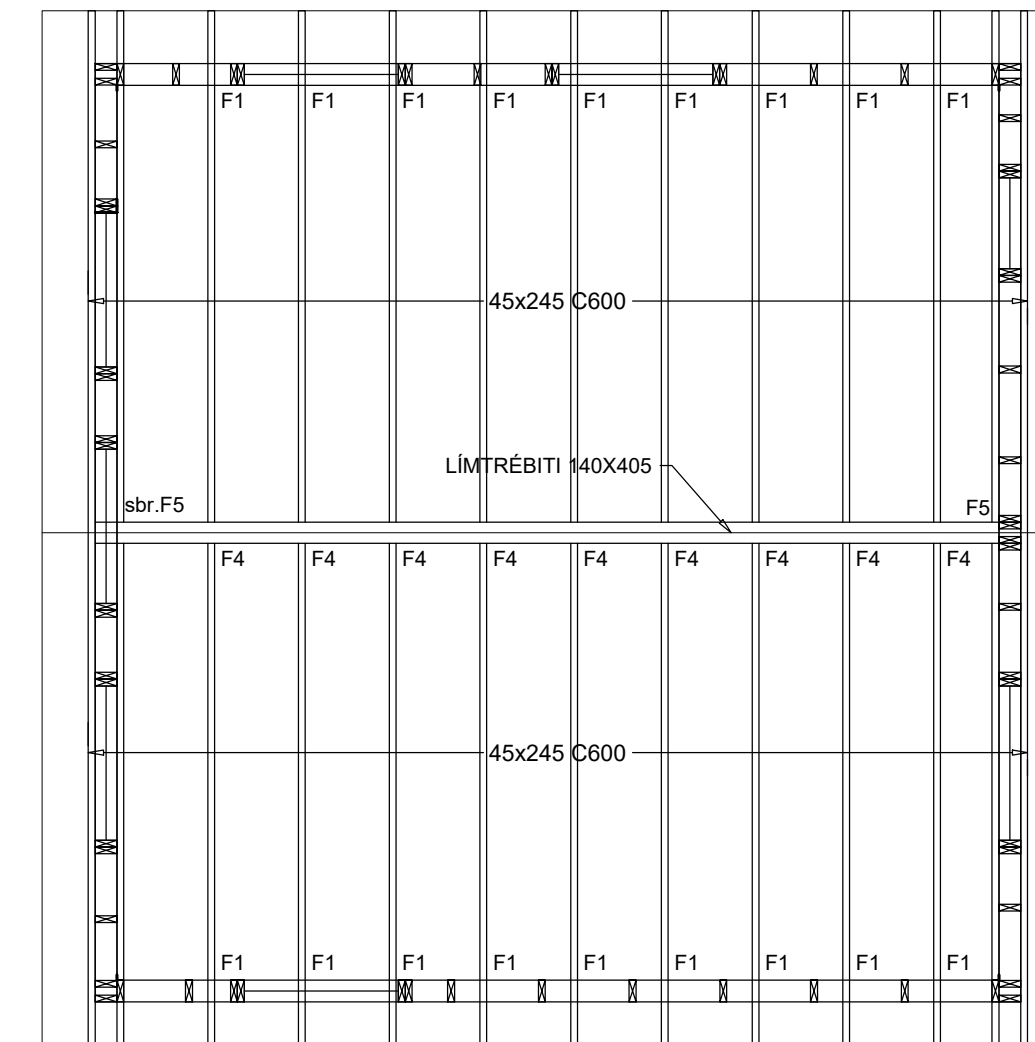
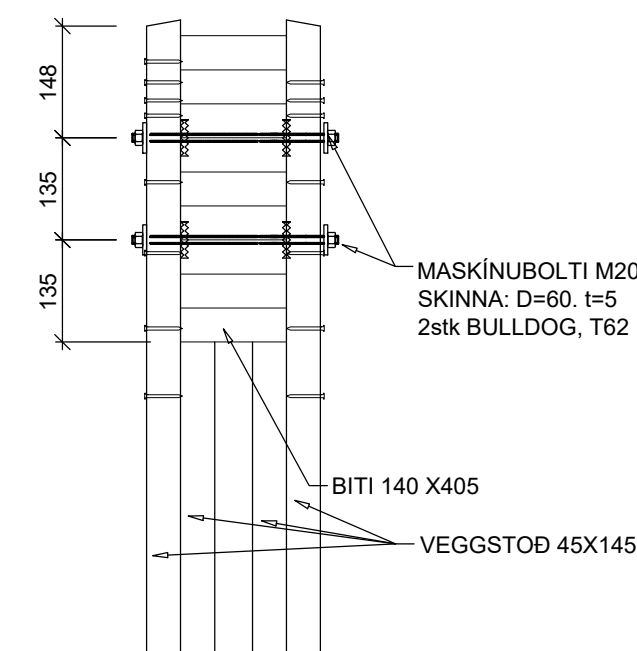
**FESTING, F4 1:10**

ATHÍ FRÁGANGI ÞAKKANTS, LOFTUN ÞAKRÝMIS, EINANGRUN O.S.FR.V. ER LÝST Á TEIKNINGUM ARKITEKTS

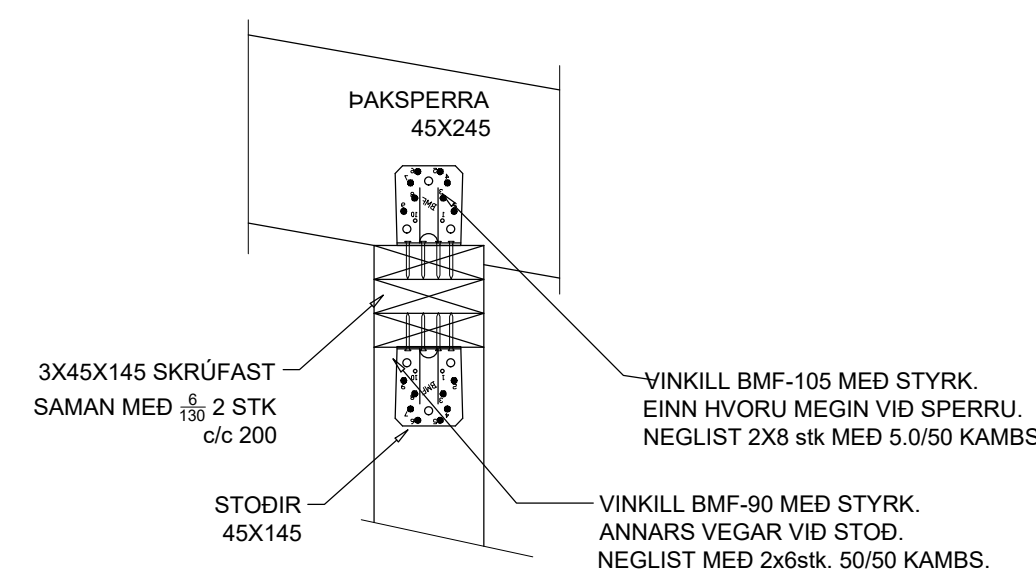


**FESTING, F5 1:10**

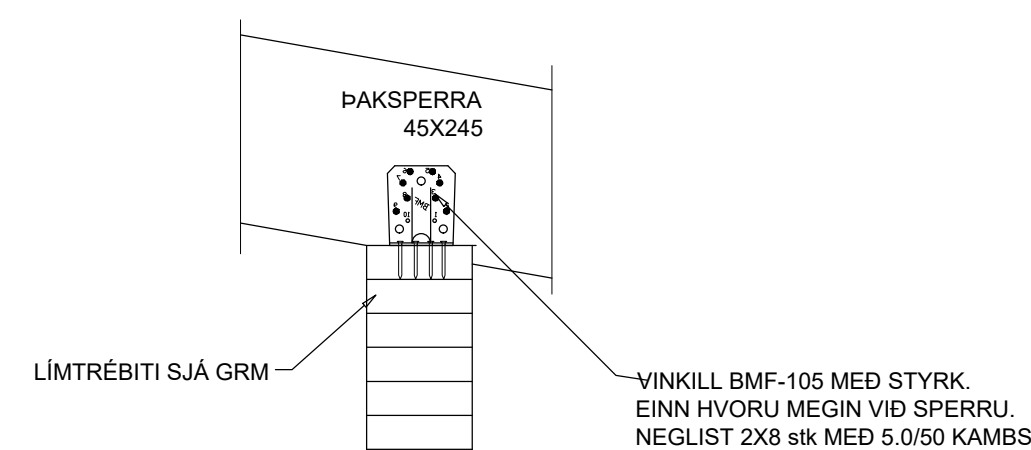
ATHÍ FRÁGANGI ÞAKKANTS, LOFTUN ÞAKRÝMIS, EINANGRUN O.S.FR.V. ER LÝST Á TEIKNINGUM ARKITEKTS



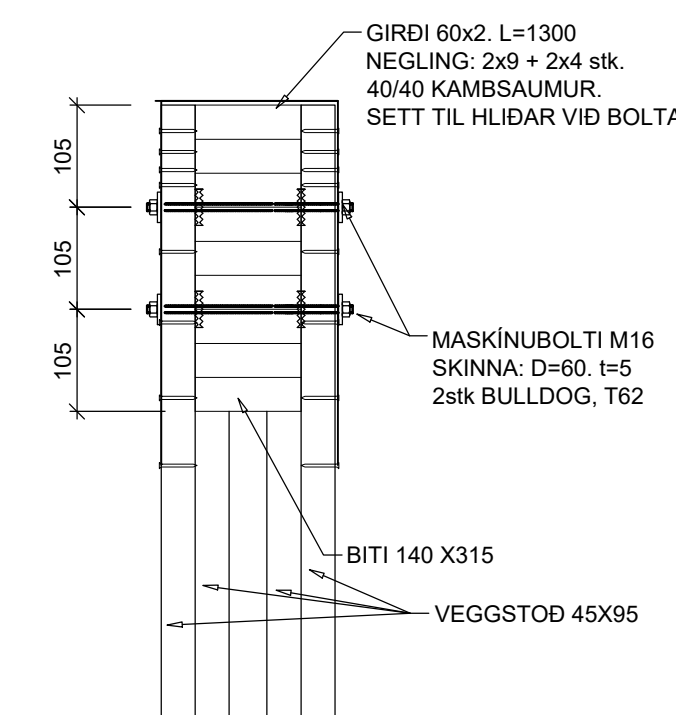
**FESTING, F1 1:10**



**FESTING, F2 1:10**



**FESTING, F3 1:10**



Verkfræðistofa Ívars Haukssonar ehf.  
 Síðumúli 13, 108 Reykjavík  
 Sími: 695-4337  
 e-mail: ivar@vha.is  
 www.vha.is  
 Kennitala: 540212-2790

Hannað Í.H. Teiknað Í.H. Samþykkt: Kennitala 110383-5339

**SANDSKEIÐ C-GATA 9**  
 GRÍMSNES OG GRAFNINGSHREPPI  
 BURÐARVIRKI  
 GRUNNMYND ÞAKS  
 FESTINGAR

Ákv. 1/50 1/10 Teikn. nr. 2-1.1 Verk nr. 21112

Áritun samræmingarhönnuðar / hönnunarskjótra: Útgáfa Dags: A MARS'23